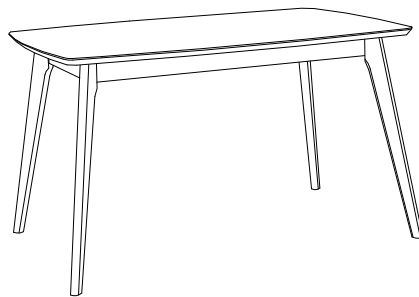
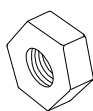


## - Montážny návod podneže pre stoly :

EMILIO pevný  
- 85x130, 85x85 cm



okenná podložka  
8x



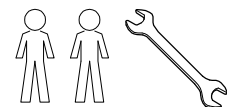
matica M8  
8x



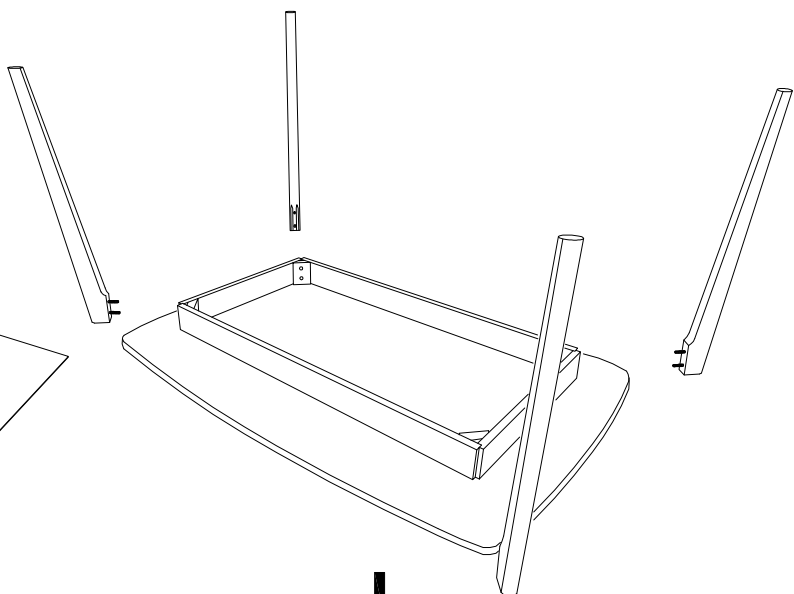
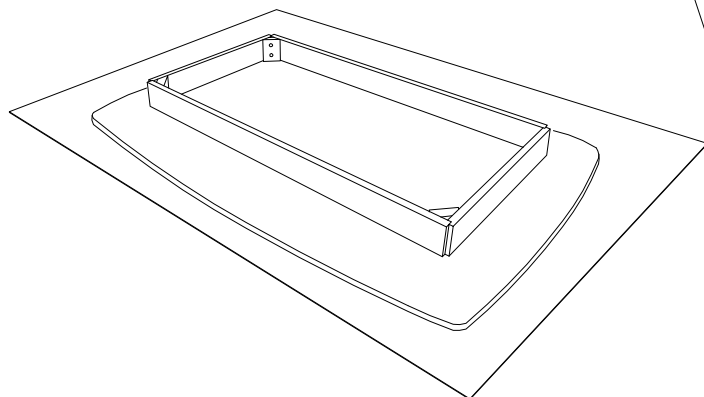
filcová podložka  
4x



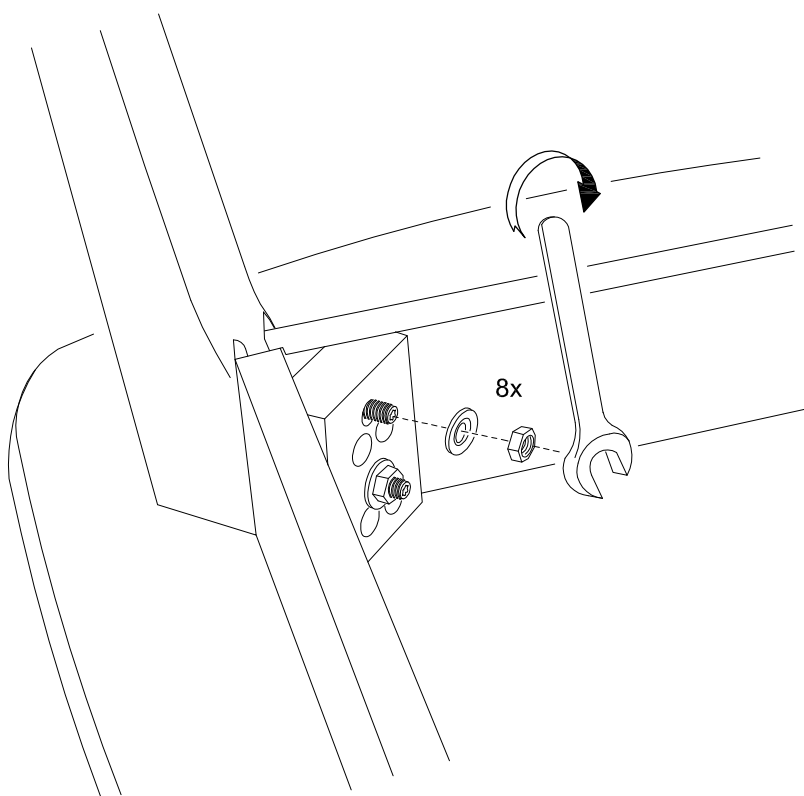
kolík 8/35  
pri rozkladacom stole 4x



- pod plátom stola ponechajte obalový materiál  
zabráňte tak prípadnému poškodeniu pri montáži



4x



8x

Po zmontovaní výrobku vhodte polyetylénovú fóliu a kartón do kontajnera s príslušným označením označením plasty/kartón  
Počas používania po polroku a potom raz do roka skontrolujte skrutky a v prípade ich uvoľnenia pevne dotiahnite. Výrobok neťahajte po podlahe, ale prekladajte.