

LTV 2010 HE PŘENOSNÁ TELEVIZE

1 Předmluva

Děkujeme za zakoupení tohoto zařízení! Před použitím výrobku si pečlivě přečtěte následující uživatelskou příručku.

- Ujistěte se, že spotřebič není poškozen, v takovém případě se obraťte na prodejce.
- Zkontrolujte, zda je přítomno veškeré příslušenství.
- Příklad neotevírejte: Pro všechny operace kontaktujte autorizované servisní středisko Trevi.
- Dodržujte následující uživatelskou příručku.

2 BEZPEČNOSTNÍ OPATŘENÍ

UPOZORNĚNÍ: Tento symbol na zadní straně spotřebiče a v této příručce naznačují, že je důležité pro bezpečné používání. Před použitím přístroje pečlivě jej přečtěte.

- Umístěte spotřebič na rovný povrch.
- Umístěte spotřebič tak, aby na jeho stranách bylo vždy dostatek místa pro volný oběh vzduchu (nejméně 10 cm).
- Neumisťujte žádné předměty na přístroj.
- Nezakrývejte ventilační otvory nad a za spotřebičem.
- Příklad nesmí být vystaven kapající nebo stříkající vodě. Na zařízení nesmí být umístěny žádné předměty naplněné kapalinami, jako jsou vázy.
- Na spotřebič nesmí být umístěny žádné zdroje otevřeného plamene, například zapálené svíčky.
- Kabel musí být skrytý a chráněný, aby se zabránilo výpadu někoho a následnému pádu spotřebiče.
- Uchovávejte spotřebič mimo následující místa:

v blízkosti zdrojů tepla (ohříváče, kamna, přímé sluneční světlo atd.); v blízkosti mokřých oblastí (koupelny, bazény atd.); prašné oblasti;

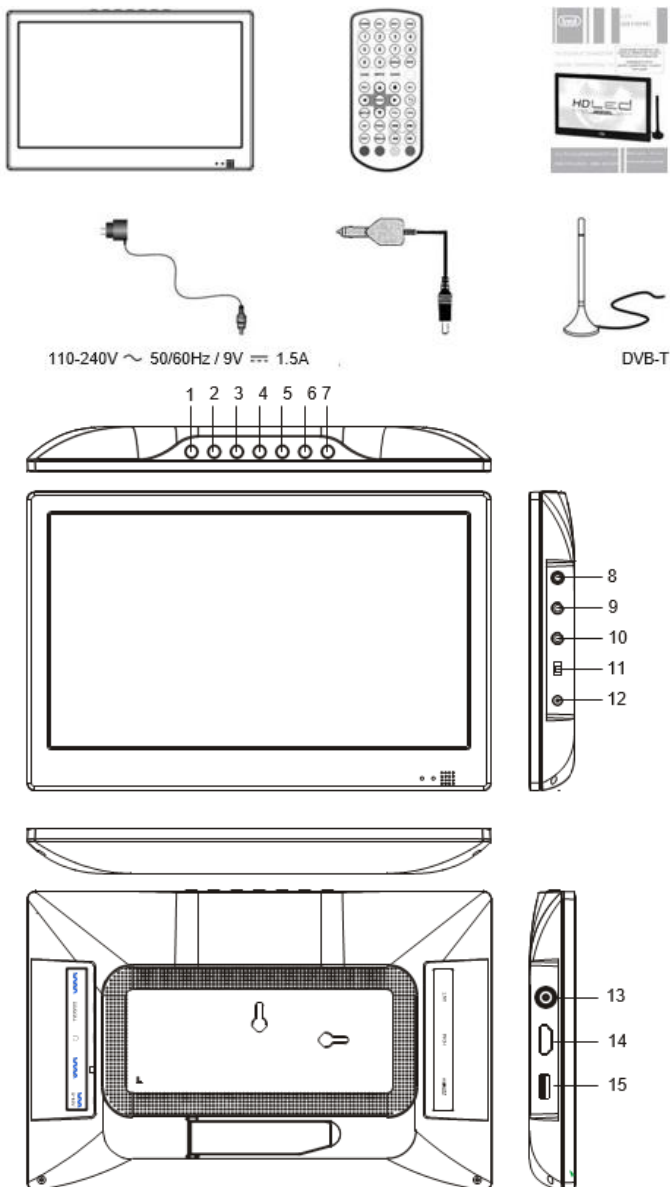
oblasti vystavené silným vibracím.

- Odpojte napájecí kabel během bouřky nebo po dlouhou dobu nepoužívání.

3 PÉČE A ÚDRŽBA

- Před čištěním odpojte spotřebič.
- Pro čištění spotřebiče nepoužívejte rozpouštědla ani kapaliny, používejte pouze měkký suchý hadřík.

4. UVNITŘ BALENÍ



5. POPIS

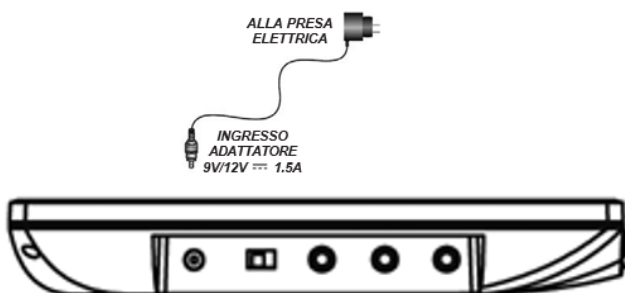
1. Tlačítko SETUP (Nastavení) umožňuje aktivovat konfigurační menu
2. Tlačítko ENTER umožňuje povolit / aktivovat vybranou položku nabídky
3. Tlačítko EXIT (Exit) umožňuje ukončení nabídek
4. Tlačítkem CH + / ▲ můžete vybrat další kanál, který chcete sledovat, nebo navigační tlačítko menu
5. Tlačítkem CH- / ▼ můžete vybrat předchozí kanál, který jste sledovali / navigační tlačítko menu
6. Tlačítkem V- / ◀ umožňují snížit hlasitost poslechu hlasitosti / navigační tlačítko vlevo
7. Tlačítkem V + / ▶ zvyšuje navigační tlačítko menu hlasitosti poslechu / doprava
8. Výstup AV (Audio / Video)
9. Koaxiální digitální audio výstup
10. Zásuvka pro sluchátka
11. Spínač ON / OFF
12. Vstup 12 V DC adaptéru
13. Vstup antény
14. Výstup HDMI
15. Vstup USB 2.0

6 INSTALACE A PŘIPOJENÍ

6.1 NAPÁJENÍ 110-240V 50/60 Hz

Připojte napájecí adaptér 110-240V 50 / 60Hz / 9V 1,5A do elektrické zásuvky a zástrčku do vstupního adaptéru 9V / 12V 1,5A.

Poznámka: Používejte pouze dodaný adaptér. Ostatní zařízení mohou mít odlišnou polaritu a / nebo napětí.

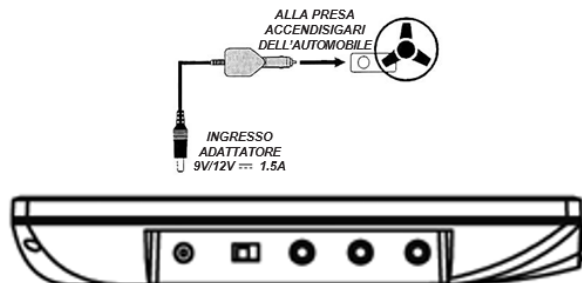


6.2 Napájení 12V

Toto připojení umožňuje používat LTV 2010HE uvnitř vozidla.

Připojte adaptér do auta do zapalovače cigaret 12V a zástrčku do adaptéru 9V / 12V 1,5A.

Poznámka: Nepřipojujte zařízení LTV 2010HE do zásuvky zapalovače cigaret poskytujících 24V. LTHE 2010HE absorbuje asi 1500mA, proto se s vypnutým vozidlem nedoporučuje po dlouhou dobu, aby nedošlo k vybití akumulátoru.



6.3 NABÍJENÍ A NABÍJENÍ BATERIE

Modul LTV 2010HE používá dobíjecí lithiovou baterii. Po dokončení nabíjení bude fungovat bez připojení k elektrické zásuvce.

Nabíjte baterii pouze tehdy, když je přehrávač vypnutý a uvnitř.

- Připojte modul LTV 2010HE k síťovému adaptéru nebo k adaptéru do auta.

- Indikátor nabíjení svítí: červená indikuje nabíjení akumulátoru, zelená indikuje nabití baterie.

Průměrná doba nabíjení prostřednictvím síťového adaptéru při vypnutí spotřebiče je přibližně 2h15'.

Životnost baterie je v režimu DVB-T přibližně 1h15'.

VAROVÁNÍ PRO SPRÁVNÉ POUŽITÍ NABÍTÍ BATERIE

Nabíjte baterii při teplotě mezi 5 ° C a 35 ° C.

Nevystavujte nabíjení za stanovenou dobu, aby nedošlo k přehřátí a prasknutí. Baterii nenabíjejte po dobu delší než 6 hodin.

Nabíjení baterie za stanovenou dobu nebo prodlouženou dobu nečinnosti může snížit její životnost. Dobíjecí baterie je vystavena opotřebení a její kapacita se postupně snižuje.

Chcete-li prodloužit životnost baterie, použijte ji po úplném nabití, dokud není úplně vybitá, a poté ji zcela znovu nabíjete, než ji znovu použijete. Nabíjením baterie, která není zcela vyčerpána, se její životnost zkrátí.

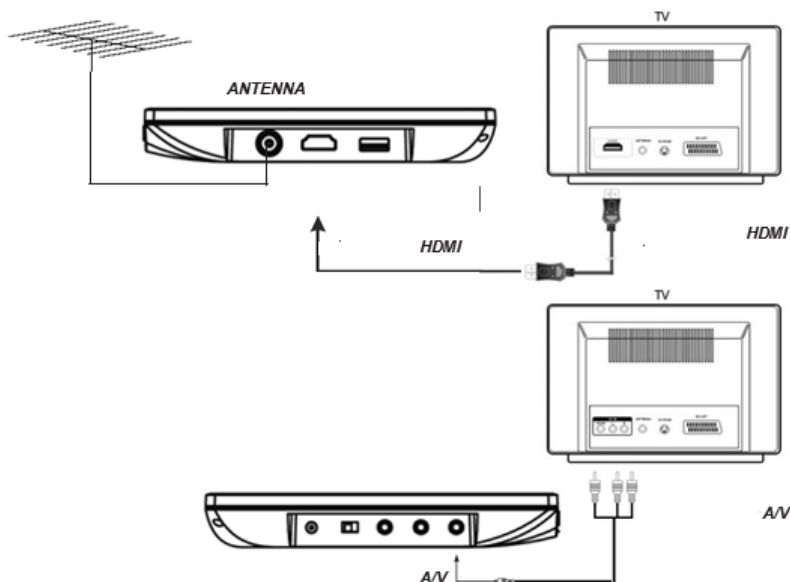
6.4 PŘIPOJENÍ K ANTÉNĚ A TV

- K anténnímu vstupu na boku přístroje připojte anténní kabel 75 Ω.

- Připojte kabel HDMI od výstupu HDMI na boku přístroje k vstupu HDMI na televizoru pro připojení s vysokým rozlišením.

- Alternativně připojte kabel AV-RCA AV z výstupu AV na boční straně přístroje k AV vstupu televizoru.

HDMI a AV kabely nejsou k dispozici



7 dálkový ovladač

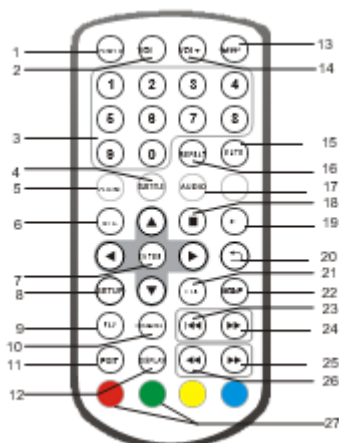
7.1 INSTALACE

Dálkový ovladač je vybaven baterií CR2025.

Chcete-li, aby dálkový ovladač fungoval, vyjměte izolační jazýček zasunutý do prostoru pro baterie. V případě výměny baterie postupujte podle následujících pokynů:

- Otevřete prostor pro baterie.
- Vyměňte baterii za model CR2025 s ohledem na polaritu.
- Zavřete prostor pro baterie.

Abyste zabránili úniku baterie a poškození dálkového ovladače, ujistěte se, že jste správně nainstalovali. Vyměňte baterii z dálkového ovladače, pokud ji nepoužíváte delší dobu.



7.2 POPIS OVLÁDÁNÍ

1. Tlačítko POWER
2. Tlačítko VOL- umožňuje snížit hlasitost poslechu
3. Číselná klávesnice.
4. Tlačítko SUBTITLE (Titulky) umožňuje vybrat jazyk vysílaných titulků (je-li k dispozici).
5. Tlačítko ZOOM umožňuje aktivovat zoom při přehrávání obrazových souborů.
6. Tlačítko není aktivní
7. Tlačítko ENTER umožňuje potvrdit / aktivovat vybranou položku nabídky.
8. Tlačítko SETUP (Nastavení) umožňuje aktivovat nabídku OSD (menu).
9. Tlačítko FAV umožňuje přístup do seznamu oblíbených kanálů.
10. Tlačítko TV / RADIO, přepínání mezi televizními kanály a rozhlasovými stanicemi.
11. Tlačítko EXIT vám umožňuje opustit nabídky.
12. Tlačítko DISPLAY (Zobrazení) umožňuje zobrazit informace o přenosu jednotlivých kanálů.
13. Tlačítko SOURCE umožňuje přímý přístup k obsahu zařízení USB.
14. Tlačítko VOL + umožňuje zvýšit hlasitost poslechu
15. Tlačítko MUTE umožňuje dočasně ztlumit zvuk.
16. Tlačítko REPEAT (Repeat) umožňuje spustit funkci opakování audio / video souborů.
17. Tlačítko AUDIO umožňuje vybrat zvukový systém (STEREO / LEFT / RIGHT / MONO).
18. ■ tlačítko, v USB zdroji umožňuje zastavit čtení probíhajícího audio / video souboru.
19. Tlačítko ► II v USB zdroji umožňuje pozastavení přehrávání probíhajícího audio / video souboru.
20. Tlačítko RECALL umožňuje zobrazit poslední zobrazený kanál.
21. Tlačítko TTX umožňuje aktivovat teletext (je-li k dispozici).

22. Tlačítko MODE umožňuje přístup do obecné konfigurační nabídky.
23. Tlačítkem ⏪ v nabídce USB můžete vybrat předchozí soubor.
24. Tlačítkem ⏩ ve zdroji USB můžete vybrat další soubor.
25. Tlačítko ⏮, ve zdroji USB umožňuje funkci rychlého přehrávání zvuku / videa.
26. Tlačítko ⏭ ve zdroji USB umožňuje funkci rychlého zpětného přehrávání audio / video souborů.
27. Multifunkční barevné tlačítka

8 PŘEDBĚŽNÉ OPERACE

8.1 ON / OFF

- Pohybuje přepínačem ON / OFF do polohy ON a zapnete přístroj.
- Pohybuje voličem ON / OFF do polohy OFF a přístroj vypnete.

8.2 VIZUALIZACE ULOŽENÝCH KANÁLŮ

- Stisknutím tlačítka ▲ přejděte na další uložený kanál.

- Stisknutím tlačítka ▲ se přesunete na předchozí uložený kanál.

Je také možné použít číselnou klávesnici; pro vyhledávání dvojitých / tříčlenných kanálů, zadejte čísla, která tvoří kanál, a počkejte, až se kanál změní. Pokud se změna kanálu nestane, znamená to, že zadaný kanál neexistuje.

8.3 NASTAVENÍ VOLUME A FUNKCE MUTE

- Stiskněte tlačítka VOL- nebo VOL+ na dálkovém ovladači nebo tlačítka ◀ nebo ▶ na přístroji pro snížení / zvýšení hlasitosti.
- Chcete-li dočasně vypnout zvuk, stiskněte tlačítko MUTE a znovu jej stiskněte.

9. DVB-T

9.2.1 PRVNÍ ZAPNUTÍ DVB-T

Chcete-li navigovat v nabídkách, použijte navigační tlačítka, stisknutím tlačítka ENTER potvrďte výběr nebo stisknutím tlačítka EXIT ukončete nabídku.

Když je zapnuto poprvé, budete vyzváni k nastavení základní konfigurace televizoru

- OSD LANGUAGE: stiskněte tlačítka ◀ ▶, dokud není vybrán požadovaný jazyk nabídky.

- ZEMĚ: stisknutím tlačítek ◀ ▶ vyberte zemi, kde jsou kanály skenovány.

- CHANNEL SEARCH: stisknutím tlačítka ENTER spusťte automatické vyhledávání kanálů.

Skenování se spustí automaticky a všechny dostupné programy jsou uloženy postupně; operace trvá několik minut. Skenování můžete zastavit stisknutím tlačítka EXIT.

9.2 PŘEDBĚŽNÉ OPERACE

9.2.1 AUTOMATICKÉ HLEDÁNÍ KANÁLŮ

- Stiskněte tlačítko SETUP pro vstup do hlavní nabídky.

- Stisknutím tlačítek ◀ ▶ vyberte položku SEARCH CHANNEL.

- Stisknutím tlačítek ▲ ▼ vyberte položku COUNTRY.

- Stisknutím tlačítek ◀ ▶ vyberte zemi, kde skenujete.

- Stiskněte tlačítka ▲ ▼, dokud nebude vybrána položka AUTOMATICKÉ VYHLEDÁVÁNÍ.

- Stisknutím tlačítka ENTER spusťte automatické vyhledávání kanálů.

Vyhledávání se spustí automaticky a všechny dostupné programy jsou uloženy postupně; operace trvá několik minut.

Poznámka: Pokud se na televizoru zobrazí zpráva NO SIGNAL znamená, že neoddrží signál, je nutné zkontrolovat kabel nebo anténní systém

9.2.2 RUČNÍ VYHLEDÁVÁNÍ KANÁLU

Umožňuje ručně naladit programy na požadovaný kanál.

- Stiskněte tlačítko SETUP pro vstup do hlavní nabídky.

- Stisknutím tlačítek ◀ ▶ vyberte položku SEARCH CHANNEL.

- Stisknutím tlačítek ▲ ▼ vyberte položku COUNTRY.

- Stisknutím tlačítek ◀ ▶ vyberte zemi, kde skenujete.

- Stisknutím tlačítek ▲ ▼ vyberte položku SEARCH MANUAL a stiskněte tlačítko ENTER.

- Vyberte kanál, který chcete hledat ručně, pomocí tlačítek ◀ ▶. Frekvence odpovídá každému kanálu.

- Stisknutím tlačítka ENTER spusťte skenování.

Poznámka: Pokud je zvolen kanál, zpráva NO SIGNAL znamená, že na daném kanálu není vysílán žádný signál.

9.2.3 FUNKCE LCN

Tento televizor je vybaven funkcí LCN (Logical Channel Number), která je národní normou, která přiřazuje čísla stejným kanálům pro celou zemi, ve které je skenování prováděno.

Ve výchozím nastavení je tato funkce aktivní.

Pokud z důvodu antény signalizují číslování kanálů nespĺňuje národní normu, nebo chcete-li změnit číslování kanálů podle vašich představ, měli byste tuto

funkci vypnout - Stiskněte tlačítko SETUP pro vstup do hlavní nabídky.

- Stiskněte tlačítka ◀ ▶, dokud nebude vybrána položka PROGRAM.

- Stisknutím tlačítek ▲ ▼ vyberte položku LCN.

- Stisknutím tlačítek ◀ ▶ nastavte položku LCN na OFF.

9.2.4 POUŽITÍ ULOŽENÝCH KANÁLŮ

Umožňuje přesunout pozici dříve uloženého kanálu.

- Stiskněte tlačítko SETUP pro vstup do hlavní nabídky.

- Stiskněte tlačítka ◀ ▶, dokud nebude vybrána položka PROGRAM.

- Stiskněte tlačítka ▲ ▼, dokud ne zvolíte položku CHANGE PROGRAM. Stisknutím tlačítka ENTER zobrazte položku.

- Stisknutím tlačítek ▲ ▼ vyberte kanál, který chcete přesunout.

- Stiskněte ČERVENÉ tlačítko. Zobrazí se symbol se dvěma šipkami.

- Stiskněte tlačítka ▲ ▼ , dokud nebude zvolen cíl kanálu, který chcete přesunout.
- Znovu stiskněte červené tlačítko pro potvrzení nové pozice.
- Opakujte předchozí operace pro všechny kanály, které chcete přesunout.
- Po dokončení stiskněte tlačítko EXIT pro ukončení.

10 TV MENU

10.1 MENU PROGRAMU

- Stiskněte tlačítko SETUP pro vstup do hlavní nabídky.
- Stiskněte tlačítka ◀ ▶ dokud nebude vybrána položka PROGRAM.
- Stisknutím tlačítka ENTER otevřete ovládací prvek funkcí.
- Stisknutím tlačítek ▲ ▼ vyberte požadovanou položku a upravte ji pomocí tlačítek ◀ ▶ .
- Stiskněte tlačítko EXIT pro ukončení.

Změna programu

Umožňuje operace na jednom nebo více uložených kanálech.

MOVE: vyberte kanál, který chcete přesunout pomocí tlačítek ▲ ▼ a stiskněte ČERVENÉ tlačítko. Zobrazí se symbol se dvěma šipkami.

Stiskněte tlačítka ▲ ▼ , dokud nebude zvolen cíl kanálu, který chcete přesunout. Opětovným stisknutím tlačítka ČERVENÉ potvrďte novou pozici.

SKIP: vyberte kanál pomocí tlačítek ▲ ▼ a stisknutím ZELENÉHO tlačítka aktivujte funkci SKIP. Zobrazí se zelený symbol. Kanál se při použití tlačítek ▲ ▼ nezobrazí pro změnu kanálů.

BLOK: vyberte kanál pomocí navigačních tlačítek ▲ ▼ a stiskněte tlačítko ŽLUTÉ. Pro potvrzení bloku zadejte bezpečnostní kód (výchozí 888888). Zobrazí se symbol zámku. Aktivací této funkce lze kanál zobrazit pouze po zadání bezpečnostního hesla.

DELETE: výběr kanálu pomocí tlačítek ▲ ▼ a stisknutím modrého tlačítka vymažete kanál ze seznamu. Budete požádáni o potvrzení smazání.

FAV: Pomocí tlačítek ▲ ▼ vyberte kanál a stisknutím tlačítka FAV jej vložte do seznamu oblíbených kategorií (Filmy, Zprávy, Sporty, Hudba). Pomocí tlačítek ▲ ▼ vyberte požadovaný seznam a potvrďte stiskem tlačítka ENTER. Přidání kanálu do jedné z kategorií bude potvrzeno přítomností symbolu ve tvaru hvězdy. Chcete-li odstranit kanál z kategorie, vyberte v seznamu kategorií položku Zakázat. Eliminace bude potvrzena zmizením symbolu ve tvaru hvězdy.

LCN

Viz odstavec 9.2.3

10.2 MENU OBRAZU

- Stiskněte tlačítko SETUP pro vstup do hlavní nabídky.
- Stisknutím tlačítek ◀ ▶ vyberte položku OBRAZ.
- Stisknutím tlačítka ENTER otevřete ovládací prvek funkcí.
- Stisknutím tlačítek ▲ ▼ vyberte požadovanou položku a upravte ji pomocí tlačítek ◀ ▶ .
- Stiskněte tlačítko EXIT pro ukončení.

Popis nastavení:

- Poměr stran: 16: 9 Panoramatický, automatické, 16: 9 Pillarbox, 16: 9 Pan & Scan, 4: 3 Letterbox, 4: 3 Pan & Scan, 4: 3 celek.
- ROZHRANÍ HDMI: 1080p (50Hz), 576i, 576p, 720p, 1080i.
- TV FORMÁT: PAL nebo NTSC.

10.3 MENU HLEDÁNÍ KANÁLU

- Stiskněte tlačítko SETUP pro vstup do hlavní nabídky.
- Stisknutím tlačítek ◀ ▶ vyberte položku OBRAZ.
- Stisknutím tlačítka ENTER otevřete ovládací prvek funkcí.
- Stisknutím tlačítek ▲ ▼ vyberte požadovanou položku a upravte ji pomocí tlačítek ◀ ▶ .
- Stiskněte tlačítko EXIT pro ukončení.

Popis nastavení:

-AUTOMATICKÉ VYHLEDÁVÁNÍ: stisknutím tlačítka ENTER spusťte automatické vyhledávání kanálů.

Vyhledávání se spustí automaticky a uloží se všechny dostupné televizní programy; operace trvá několik minut.

- MANUÁLNÍ VYHLEDÁVÁNÍ: vyberte kanál, který chcete hledat ručně pomocí tlačítek ◀ ▶ . Frekvence odpovídá každému kanálu. Stisknutím tlačítka ENTER spusťte skenování.

- ZEMĚ: stisknutím tlačítek ◀ ▶ vyberte zemi, kde skenujete.

- ANTÉNNÍ NAPÁJENÍ: stisknutím tlačítek ◀ ▶ aktivujte / deaktivujte funkci pro použití zesílené antény při příjmu a skenování kanálů.

10.4 MENU NASTAVENÍ HODIN

- Stiskněte tlačítko SETUP pro vstup do hlavní nabídky.
- Stisknutím tlačítek ◀ ▶ vyberte položku TIME.
- Stisknutím tlačítka ENTER otevřete ovládací prvek funkcí.
- Stisknutím tlačítek ▲ ▼ vyberte požadovanou položku a upravte ji pomocí tlačítek ◀ ▶ .
- Stiskněte tlačítko EXIT pro ukončení.

Popis nastavení:

- KOMPENZACE ČASU: stisknutím tlačítek ◀ ▶ automaticky nebo ručně nastavíte časové pásmo.

- REGION: časové pásmo podle země, ve které jsou kanály skenovány.

- TIME ZONE: nastavte časové pásmo. Nelze změnit, jestliže je KOMPENZACE ČASU nastaveno na automatické.

10.5 OPTION MENU

- Stiskněte tlačítko SETUP pro vstup do hlavní nabídky.
- Stisknutím tlačítek ◀ ▶ vyberte položku OPTION.
- Stisknutím tlačítka ENTER otevřete ovládací prvek funkcí.
- Stisknutím tlačítek ▲ ▼ vyberte požadovanou položku a upravte ji pomocí tlačítek ◀ ▶ .

- Stiskněte tlačítko EXIT pro ukončení.

Popis nastavení:

- OSD LANGUAGE: umožňuje změnit jazyk OSD (menu). K dispozici jsou následující jazyky: angličtina, francouzština, němčina, italština, španělština a portugalština.
- SUBTITLE LANGUAGE: umožňuje změnit výchozí jazyk titulků DVBT.
- AUDIO LANGUAGE: změňte výchozí jazyk pro poslech DVBT.
- DIGITÁLNÍ VÝSTUP: Aktivujte nebo deaktivujte koaxiální digitální audio výstup nastavením na PCM, RAW (HDMI ON), RAW (HDMI OFF) nebo OFF.

10.6 SYSTÉMOVÉ MENU

- Stiskněte tlačítko SETUP pro vstup do hlavní nabídky.
- Stiskněte tlačítka ◀ ▶, dokud nebude vybrána položka SYSTEM.
- Stisknutím tlačítka ENTER otevřete ovládací prvek funkcí.
- Stisknutím tlačítek ▲ ▼ vyberte požadovanou položku a upravte ji pomocí tlačítek ◀ ▶.
- Stiskněte tlačítko EXIT pro ukončení.

Popis nastavení:

Rodičovský zámek: umožňuje vybrat požadovanou úroveň bloků podle věku. Můžete si vybrat mezi Vypnuto a úrovní 4 až 18. Musíte zadat bezpečnostní heslo.

SET PASSWORD: změňte bezpečnostní heslo. Potřebujete zadat starý a nový kód a znovu potvrdit nový kód (výchozí: 888888).

OBNOVENÍ VÝCHOZÍ NASTAVENÍ: Vrátil nastavení televizoru na počáteční podmínky (tovární nastavení). Musíte zadat bezpečnostní heslo a potvrdit pomocí klávesy ENTER zahájení obnovy systému. Televizor vrátí hodnoty do původních podmínek a obnoví seznam kanálů.

INFORMACE: Zobrazení verze softwaru televizoru.

UPDATE SOFTWARE: umožňuje aktualizovat software televizoru přes USB vstup.

11 USB

- Vložte USB zařízení do USB vstupu na boční straně televizoru.
- Stiskněte tlačítko SETUP pro vstup do hlavní nabídky.
- Stisknutím tlačítek ◀ ▶ vyberte položku USB.
- Stisknutím tlačítka ENTER otevřete ovládací prvek funkcí.
- Stisknutím tlačítek ▲ ▼ vyberte požadovanou položku a upravte ji pomocí tlačítek ◀ ▶.

11.1 MULTIMEDIA

- Vyberte jednu ze tří dostupných kategorií: MUSIC (pro poslech zvukových souborů), PHOTO (pro prohlížení obrazových souborů), FILM (pro prohlížení video souborů).
- Potvrďte typ souboru, který chcete zobrazit, stisknutím tlačítka ENTER.
- Obsah paměti USB zařízení se zobrazí na levé straně displeje. Vyberte soubor, který chcete přehrát, pomocí tlačítek ▲ ▼ a stisknutím tlačítka ENTER spusťte přehrávání.
- Stisknutím tlačítka EXIT se vrátíte na předchozí obrazovku.

11.1.1 REPRODUKCE HUDBY

Během přehrávání hudebního souboru lze provést řadu operací.

- Stisknutím tlačítka ▶ II okamžitě zastavte přehrávání hudebního souboru a dalším stisknutím jej znovu spusťte.
 - Stisknutím tlačítka ◀◀ o ▶▶ se posuňte zpět nebo rychle vpřed.
 - Stisknutím tlačítka ◀◀ o ▶▶ přehrajete předchozí nebo další hudební soubor.
 - Stisknutím tlačítka ■ zastavíte přehrávání hudebního souboru.
 - Stiskněte tlačítko REPEAT a začnete opakovat hudební soubory.
- Jedním stisknutím tlačítka můžete cyklicky přehrávat pouze vybraný hudební soubor. Dvakrát stiskněte tlačítko pro cyklické přehrávání všech hudebních souborů ve složce. Stiskněte třikrát tlačítko náhodně pro přehrávání všech hudebních souborů ve složce.
- Stisknutím tlačítka čtyřikrát se vrátíte k přehrávání všech hudebních souborů ve složce.
- Stiskněte tlačítko RECALL pro přesun do horní složky.

11.1.2 FOTOGRAFOVÁNÍ

Během přehrávání obrazového souboru je možné provést řadu operací.

- Stisknutím tlačítka ◀◀ o ▶▶ přehrajete předchozí nebo další obrazový soubor.
 - Stisknutím tlačítka ▶ II spustíte prezentaci (automatické přehrávání) obrazových souborů ve složce.
 - Stisknutím tlačítka ■ zastavíte přehrávání obrazového souboru.
 - Stisknutím tlačítka REPEAT začnete opakovat obrazové soubory.
- Jedním stisknutím tlačítka můžete cyklicky přehrávat pouze vybraný obrazový soubor. Dvakrát stiskněte tlačítko pro procházení všech obrazových souborů ve složce. Třikrát stiskněte tlačítko, chcete-li náhodně přehrát všechny obrazové soubory ve složce.
- Stisknutím tlačítka čtyřikrát se vrátíte k přehrávání všech obrázkových souborů ve složce.
- Stisknutím modrého tlačítka zobrazíte miniatury obrazových souborů ve složce.
 - Stiskněte tlačítko RECALL pro přesun do horní složky.

11.1.1 REPRODUKCE FILMU

Při přehrávání souboru videa můžete provádět řadu operací.

- Stisknutím ČERVENÉHO tlačítka zobrazíte video soubor na celou obrazovku.
- Stisknutím tlačítka ▶ II dočasně zastavíte přehrávání video souborů; znovu jej stiskněte.
- Stisknutím tlačítka ◀◀ o ▶▶ se posuňte zpět nebo rychle vpřed.
- Stisknutím tlačítka ◀◀ o ▶▶ přehrajete předchozí nebo další video soubor.

- Stisknutím tlačítka ■ zastavíte přehrávání video souborů.
 - Stiskněte tlačítko REPEAT a začnete opakovat video soubory.
- Jedním stisknutím tlačítka cyklicky přehrajete pouze vybraný video soubor. Dvakrát stiskněte tlačítko pro cyklické přehrávání všech souborů videa ve složce. Tříkrát stiskněte tlačítko pro náhodné přehrávání všech video souborů ve složce. Stiskněte čtyřikrát tlačítko, chcete-li se vrátit k jednotlivému přehrávání všech souborů videa ve složce.
- Stiskněte tlačítko RECALL pro přesun do horní složky.

11.2 KONFIGURACE FOTOGAFÍ

Nakonfigurujte nastavení přehrávání obrazových souborů.

- SLIDE LIFE: umožňuje nastavit dobu zotavení na obrazovce s obrázkem.
- SLIDE MODE (Režim skládání): Nastavte režim vyblednutí mezi jedním obrazovým souborem a jiným.
- ASPECT RATIO: umožňuje zachovat nebo ignorovat poměr stran při přehrávání obrazového souboru (viz odstavec 10.2).

11.3 KONFIGURACE FILMU

Konfigurace nastavení pro přehrávání video souborů.

- SPECIFIC SUBTITLE: umožňuje nastavit velikost písma titulků během přehrávání video souborů (pokud existují).
- SUBTITLE SOUBORU: Umožňuje nastavit barvu pozadí titulků při přehrávání video souborů (pokud existují).
- SUBTITLE COLOR: Nastavuje barvu písma titulků při přehrávání video souborů (pokud existují).

12 TELETEXT DVB-T

Teletext je systém informací přenášený některými vysílači, který se sám konzultuje jako noviny a přetáčí je po stránce.

- Stisknutím tlačítka TTX aktivujete teletext.
- Obsah se objeví na obrazovce s různými sloupci tvořenými třímístnými stránkami.
- Stisknutím tlačítka EXIT ukončíte teletext.

12.1 HLEDÁNÍ STRÁNKY

Pomocí číselné klávesnice vytočte požadované číslo stránky. Zadejte tři čísla, které tvoří číslo stránky (např. „201“), stisknutím postupně čísla „2“ – „0“ – „1“, číslo se zobrazí vlevo nahoře, zobrazí se stránka.

Chcete-li vyhledat jinou stránku, opakujte operaci.

13 VŠEOBECNÁ KONFIGURAČNÍ MENU

- Stiskněte jednou tlačítko MODE pro zobrazení první obrazovky obecné konfigurace. Druhým stisknutím jej zobrazíte druhou obrazovku obecné konfigurační nabídky.

Chcete-li navigovat v hlavní nabídce, vyberte pomocí navigačních tlačítek ▲ ▼ požadovanou položku nabídky a tlačítka ◀ ▶ pro změnu / aktivaci položky nebo tlačítko EXIT pro ukončení.

Jas:

Nastavuje hodnotu jasu od 0 do 100.

Kontrast:

Nastavte hodnotu kontrastu od 0 do 100.

Barva (Barva):

Nastaví hodnotu sytosti od 0 do 100.

jazyk:

Nastavte jazyk obecné konfigurační nabídky.

Reset:

Obnoví hodnoty jasu, kontrastu a barvy na výchozí nastavení.

V pohotovostním režimu:

Nastaví se automatické vypnutí po určité době nečinnosti. Doba nečinnosti můžete nastavit na 3 nebo 4 hodiny nebo ji úplně vypnout.

14 PROBLÉMY A ŘEŠENÍ

Pokud vaše zařízení LTV 2010HE nepracuje správně, zkontrolujte tento seznam před tím, než jej předáte autorizovanému servisnímu středisku TREVI.

V žádném případě se nepokoušejte opravit přístroj sami, mohlo by dojít k zrušení záruky. K práci na tomto přístroji jsou oprávněny pouze střediska technické pomoci TREVI.

Absence obrazu

- Zkontrolujte připojení antény.
- Zkontrolujte správné zasunutí kabelů.

Špatný obrázek

- Zkontrolujte anténu nebo satelitní kabel.
- Proveďte ruční vyhledávání kanálů.
- Udržujte televizor mimo elektromagnetické zdroje (neonové lampy, mobilní telefony atd.).

Absence zvuku

- Zkontrolujte, zda není vložena funkce MUTE.
- Upravte hlasitost

Televizor se automaticky vypne

- Pokud televizor nepřijme signál po dobu 15 minut, televizor se automaticky přepne do pohotovostního režimu.

Dálkové ovládání nefunguje / Ovládací prvky neodpovídají

- Vyměňte baterie

15 TECHNICKÁ CHARAKTERISTIKA

Napájení 9V / 12V 1,5A s napájecím adaptérem 110-240V 50 / 60Hz

Absorpce 10W Max

Frekvenční rozsah VHF: 174MHz až 230MHz UHF: 470MHz až 862MHz

šířka pásma 7 / 8MHz

Vstupní impedance 75Ohm

MPEG4 AVC / H.264 audio / video dekódování HP @ L4 HEVC / H.265 HT @ L4 MPEG2 MP@ML.HL
televizní systém PAL / NTSC
Velikost obrazovky / Formát 10,1 " / 4: 3 a 16: 9
Rozlišení 1024x600 dpi
rozměry 245x158x24mm
Hmotnost (bez příslušenství) 550g