

Žehlička na vlasy 2 v 1

erava

ZV-205

Návod na obsluhu/Záruka

SK



CE

ZV-205

Všeobecné bezpečnostné upozornenia

- **Pred uvedením tohto zariadenia do prevádzky si, prosíme, dôkladne prečítajte tento návod na použitie!**
- Odložte si tento návod na použitie so záručným listom, pokladničný bloček a krabicu s vnútorným obalom pre prípad reklamácie výrobku!
- Zariadenie je určené výhradne na súkromné účely, nie na profesionálne používanie.
- Keď zariadenie nepoužívate, čistíte, nasadzujete naň príslušenstvo alebo keď sa vyskytne porucha, odpojte zariadenie z elektrickej siete. Predtým však vždy zariadenie vypnite. Pri odpájaní sieťovej šnúry ťahajte za koncovku. Nikdy neťahajte za šnúru samotnú.
- Aby ste chránili deti pred nebezpečenstvom úrazu elektrickým prúdom, nenechávajte ich nikdy bez dozoru s elektrickým zariadením. Zvoľte také umiestnenie zariadenia, aby bolo mimo dosahu detí. Nezabudnite pri tom na to, že zariadenie je možné stiahnuť aj za voľne prístupnú sieťovú šnúru.
- Pravidelne kontrolujte sieťovú šnúru, ako aj samotné zariadenie. Pri výskyte akéhokoľvek poškodenia sa zariadenie nesmie používať.
- Nevykonávajte žiadne opravy na zariadení. Opravu prenechajte na autorizovaný servis.
- Nevystavujte zariadenie ani sieťovú šnúru pôsobeniu tepla, priamemu slnečnému žiareniu, vlhkosti, mechanickému poškodeniu ostrými predmetmi ani podobným účinkom.
- Nedovoľte používať zariadenie bez dozoru dospeléj osoby! Zariadenie vždy vypnite, keď ho nepoužívate, a to aj v tom prípade, ak ide len o krátky okamih.
- Zariadenie používajte len s dodávaným príslušenstvom.
- Zariadenie nepoužívajte vonku.
- Zariadenie sa nesmie v žiadnom prípade dostať do styku s vodou alebo inou tekutinou alebo byť do nich ponorené. Zariadenie nepoužívajte, ak máte vlhké alebo mokré ruky.
- Ak zariadenie navlhlo alebo je mokré, odpojte okamžite sieťovú šnúru z elektrickej siete. Nesiahajte do vody!
- Zariadenie používajte výhradne len na stanovený účel.
- Tento spotrebič môžu používať deti od 8 roku veku a staršie, ak sa im poskytuje dohľad alebo sa im poskytnú inštrukcie týkajúce sa používania spotrebiča bezpečným spôsobom a ak rozumejú príslušnému nebezpečenstvu. Deti nesmú vykonávať čistenie a používateľskú údržbu, pokiaľ nie sú staršie ako 8 rokov a to pod dohľadom. Držte spotrebič a šnúru mimo dosahu detí, pokiaľ majú menej ako 8 rokov.
- Tento spotrebič môžu obsluhovať osoby so zníženými telesnými, zmyslovými alebo mentálnymi schopnosťami alebo nedostatkom skúseností, ak sa im poskytol dohľad alebo inštrukcie týkajúce sa používania spotrebiča bezpečným spôsobom a porozumeli príslušným nebezpečenstvám. Deti sa nesmú hrať so spotrebičom.

Špeciálne bezpečnostné upozornenia

- Zariadenie nesmiete používať v blízkosti vody, napr. kúpeľňova vaňa alebo sprcha, a nevystavujte ho vlhkosti. V dôsledku pádu zariadenia do vody a úrazu elektrickým prúdom hrozí ohrozenie života!
- Pre zabezpečenie doplnkovej ochrany sa doporučá nainštalovať do elektrického okruhu, napájacieho kúpeľňu prúdový chránič (RCD) s menovitým vybavovacím prúdom, neprevyšujúcim 30 mA. Poradte sa s elektrikárom.
- Ak používate spotrebič v kúpeľni, po použití ho odpojte zo sieťovej zásuvky, pretože blízkosť vody predstavuje nebezpečenstvo, aj keď je spotrebič vypnutý.
- **Pozor:** Keramické platne sa počas prevádzky zahrievajú. **Riziko popálenia!**



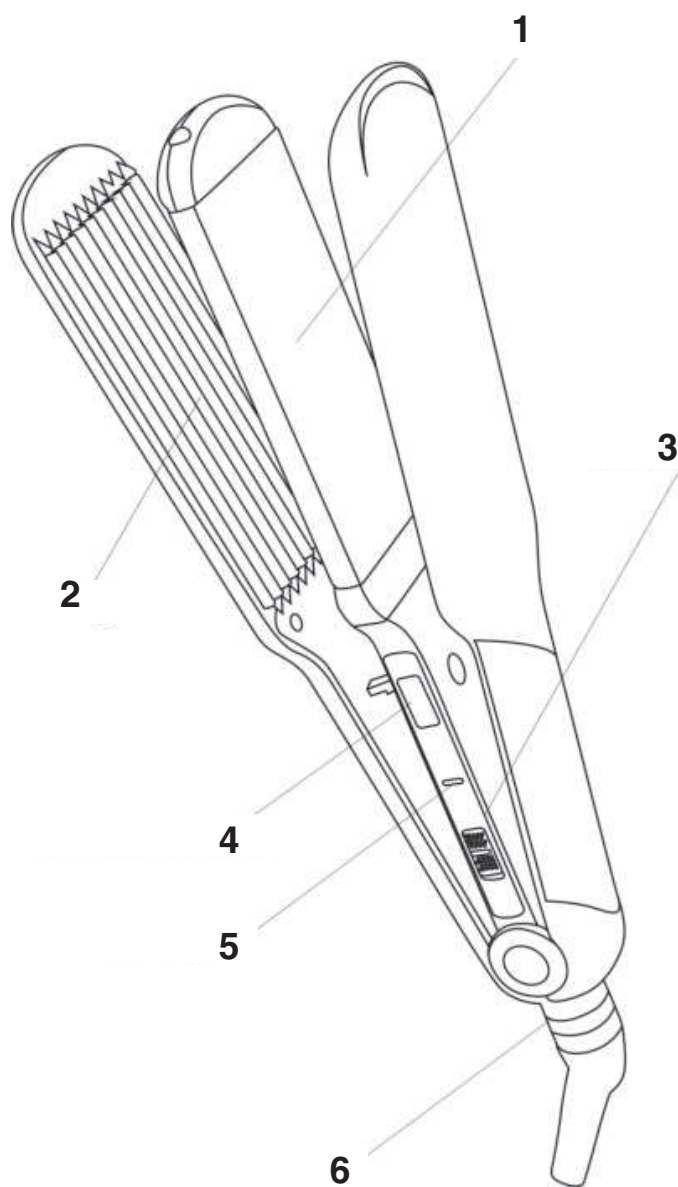
Technické údaje

Napájanie:	230 V~ 50 Hz
Príkion:	65 W
Maximálna teplota:	200 °C
Rozmery (š x v x h):	325 x 38 x 56 mm
Hmotnosť:	0,45 kg

Právo na zmeny vyhradené!

Popis zariadenia:

1. Rovnacie keramické platne
2. Kreповacie keramické platne
3. Prepínač ON/OFF (zapnutie/vypnutie)
4. Posuvný prepínač blokovania platní
5. LED indikátor napájania/nahrievania
6. Sieťová šnúra s kĺbom pre otáčanie o 360°



Uvedenie do prevádzky

1. Pred uvedením do prevádzky sa uistite, či nie je okolo zariadenia ovinutá sieťová šnúra.
2. Pripojte koncovku sieťovej šnúry do elektrickej zásuvky s elektrickým napätím zhodným s údajmi uvedenými na typovom štítku.
3. Zapnite zariadenie prepnutím prepínača ON/OFF do polohy ON (zap.) a položte zariadenie na teplovzdorný povrch, kým sa nezahreje.
4. Po zapnutí sa rozsvieti kontrolná LED dióda.

Úprava vlasov

Pred úpravou musia byť vlasy umyté, dôkladne vysušené a učesané. Nepoužívajte žiadne prípravky na vlasy. Môžete použiť len špeciálny sprej na ochranu pred spálením vlasov.

Ak chcete vlasy žehliť, prepínač blokovania platní prepnite do polohy pre blokovanie krepovacích platní, aby sa otvárali žehliace platne.

Ak chcete vlasy krepovať, prepínač blokovania platní prepnite do polohy pre blokovanie žehliacich platní, aby sa otvárali krepovacie platne.

1. Vlasy dôkladne učešte.
2. Otvorte čeluste.
3. Medzi čeluste vložte široký prameň vlasov.
Ak máte husté vlasy, rozdeľte ich na menšie pramienky pomocou sponiek. Jemne stlačte čeluste, vyčkajte 2 - 3 sekundy a pomaly a rovnomerne posúvajte zariadenie od korenkov až ku končekom vlasov.
V závislosti od dĺžky vlasov to však nesmie trvať dlhšie ako 5 až 8 sekúnd, maximálne 10 sekúnd.
4. Podľa potreby postup opakujte pri ostatných pramienkoch vlasov.
5. Po skončení úprav vypnite zariadenie prepnutím prepínača ON/OFF do polohy OFF (vyp.) a odpojte koncovku sieťovej šnúry z elektrickej zásuvky.
6. Položte zariadenie na teplovzdorný povrch, kým nevychladne.
7. Podľa potreby upravte vlasy želaným prostriedkom.

Čistenie

- Zariadenie bolo starostlivo preskúšané a pred expedíciou z výroby upravené a zabalené.
- Zariadenie po každom použití čistite pomocou čistiacej handričky a prípadne odstráňte všetky zachytené vlasy.
- Pred každým čistením najskôr zariadenie odpojte z elektrickej siete a nechajte ho vychladnúť.
- Zariadenie poutierajte mäkkou, čistou handričkou.
- Zariadenie skladujte vo vhodnom puzdre.

Upozornenie:

Pri čistení nikdy nenamáčajte zariadenie vo vode alebo inej tekutine!

Zariadenie čistite suchou handričkou mierne navlhčenou vo vode. Na čistenie nepoužívajte žiadne drsné čistiace prostriedky ani rozpúšťadlá, ako je lieh, benzín alebo riedidlo.

Zariadenie vyhovuje smerniciam Európskej spoločnosti pre odrušenie a nízkovoltovú bezpečnosť a bolo vyrobené podľa najnovších predpisov bezpečnostnej techniky.

Právo na zmeny vyhradené!

Producent:

ORAVA retail s.r.o.
Seberíniho 2
821 03 Bratislava
Slovenská republika

Distribútori

ORAVA retail s.r.o.
Seberíniho 2
821 03 Bratislava
Slovenská republika

ORAVA retail sales s.r.o.
Ostravska 494
739 25 Sviadnov
Česká republika

ORAVA retail Sp. z o.o.
ul. Kaczymiec 12
42-600
Polska

Odpad z elektrických a elektronických zariadení - nariadenie Európskej únie 2002/96/EC a upravujúce problematiku separovaného zberu odpadu



Toto označenie na zariadení alebo jeho obale znamená, že sa nesmie likvidovať v netriedenom komunálnom odpade. Odovzdajte ho do zberného strediska na recykláciu a likvidáciu odpadu z elektrických a elektronických zariadení. Správna likvidácia nespôsobí negatívne vplyvy na životné prostredie a zdravie obyvateľstva. Prispejete tak k ochrane a k zlepšeniu životného prostredia. Toto zariadenie je označené podľa európskeho nariadenia 2002/96/EC o elektrickom odpade a elektronickom vybavení (WEEE). Táto smernica tvorí rámec celoeurópskej zodpovednosti o zbere a recyklácii elektrického odpadu a elektronického vybavenia.