

Blahopřejeme k zakoupení této lednice, která je navržena pomocí nejnovějších technologií jako ekologický spotřebič, který se snadno používá.

Doporučujeme vám, abyste si tento návod a technické specifikace pečlivě přečetli, protože zde najdete vše, co o své nové lednici potřebujete vědět.

BEZPEČNOSTNÍ UPOZORNĚNÍ	12--12
INSTALACE	13--13
PROVOZ	13--13
USKLADNĚNÍ	14--14
MRAZENÍ	15--25
ODMRAZOVÁNÍ	15--15
ÚDRŽBA A ČIŠTĚNÍ	16--16
ÚSPORA ELEKTRICKÉ ENERGIE	16--16
PŘECHÁZENÍ HLUKU	16--16
OPAČNÁ MONTÁŽ DVEŘÍ	16--17
ROZMĚRY VÝROBKU A VESTAVĚNÁ ODDĚLENÍ	17--18
INSTALACE SPOTŘEBIČE DO SLOUPU	18--18
PŘIPOJENÍ PANELŮ VESTAVĚNÉHO SLOUPU U DVEŘÍ SPOTŘEBIČE	19--19
PREVENTIVNÍ OPATŘENÍ PRO SPRÁVNOU FUNKČNOST	19--19
POZASTAVENÍ POUŽÍVÁNÍ ZAŘÍZENÍ	19--19
ŘEŠENÍ PROBLÉMŮ	20--20

Děkujeme vám za zakoupení tohoto výrobku.

Před použitím své chladničky si pečlivě přečtěte návod k obsluze, abyste ji dokázali využívat co nejlépe. Veškerou dokumentaci uložte pro pozdější použití nebo pro další majitele. Tento výrobek je určen výhradně pro použití v domácnostech apod., například:

- kuchyňky pro zaměstnance v obchodech, kancelářích a na jiných pracovištích
- na farmách, klienty hotelů, motelů a dalších zařízení rezidenčního typu
- v ubytování se snídaní (B & B)
- pro catering a podobná použití, nikoliv pro maloobchod.

Tento spotřebič musí být používán pro skladování potravin, jakékoliv jiné použití je považováno za nebezpečné a výrobce neponese odpovědnost za žádná opomenutí. Rovněž doporučujeme, abyste si přečetli záruční podmínky.

BEZPEČNOSTNÍ UPOZORNĚNÍ

Chladnička je naplněna chladicím plynem (R600a: isobutanem) a izolačním plynem (cyklopentanem), které jsou vysoce kompatibilní s prostředím, ale jsou hořlavé.

Doporučujeme vám držet se dále uvedených pokynů, abyste zamezili vzniku nebezpečných situací:

- Před prováděním jakékoliv činnosti odpojte napájecí vidlici ze zásuvky.
- Chladicí soustava umístěná za chladničkou a uvnitř něj obsahuje chladivo. Proto zabraňte poškození trubek.
- Zjistíte-li netěsnost chladicí soustavy, nedotýkejte se elektrické zásuvky a nepoužívejte otevřený oheň. Otevřete okno a nechte do místnosti proudit vzduch. Pak zavolejte do servisu a požádejte o opravu.
- Vzniklou námrazu a led neseškrábávejte nožem ani ostrými předměty. Mohli byste tím poškodit okruh chladiva a uniklá kapalina by mohla způsobit požár nebo vám poranit oči.
- Spotřebič neinstalujte na vlhkých, olejnatých nebo zaprášených místech, ani jej nevystavujte přímému slunečnímu svitu a vodě.
- Spotřebič neinstalujte poblíž topných těles nebo hořlavých materiálů.
- Nepoužívejte prodlužovací kabely ani rozdvojky.
- Napájecí kabel nadměrně netahejte, ani jej neskládejte, ani se nedotýkejte vidlice mokřýma rukama.
- Nepoškozujte vidlici a/nebo napájecí kabel; mohli byste způsobit elektrický výboj nebo požár.
- Doporučujeme udržovat vidlici v čistotě, protože nadměrně usazený prach může způsobit požár.
- Pro urychlení procesu rozmrazování nepoužívejte mechanická ani jiná zařízení.
- K urychlení odmrazování vůbec nikdy nepoužívejte otevřený plamen nebo elektrická zařízení, jako jsou ohřívače, parní čističe, svíčky, olejové lampy
- Vedle chladničky nepoužívejte ani neskladujte hořlavé spreje, například barvy ve spreji. Mohou způsobit výbuch nebo požár.
- Elektrické spotřebiče nepoužívejte uvnitř elektrického oddělení, nebude-li se jednat o zařízení typu doporučeného výrobcem.
- Nevkládejte ani neskladujte hořlavé a vysoce těkavé materiály, jako jsou éter, benzin, LPG, plynný propan, plechovky s aerosolovými spreji, čistý líh atd. Tyto materiály mohou způsobit výbuch.
- **V chladničce neskladujte léky ani výzkumné materiály.** Bude-li skladován materiál vyžadující přísnou kontrolu skladovací teploty, je možné, že se jeho kvalita zhorší, nebo dojde k nekontrolovatelné reakci s možnými riziky.
- Ventilační otvory pláště spotřebiče nebo jeho vnitřní konstrukce musí zůstat nezakryté.
- Nahoru na spotřebič nepokládejte předměty a/nebo nádoby naplněné vodou.
- Chladničku neopravujte. Všechny zásahy musí provádět pouze kvalifikovaný personál.
- Toto zařízení nesmějí používat děti ve věku od 8 let výše, ani osoby s omezenými fyzickými, sensorickými nebo mentálními schopnostmi, případně nedostatečnými zkušenostmi a znalostmi, pokud nepoužívají zařízení pod vhodným dohledem nebo pokud nebyly o jeho bezpečné obsluze poučeny a neporozuměly možným rizikům.

Zařízení není určeno na hraní pro děti. Děti nesmí provádět čištění a uživatelskou údržbu bez dozoru.

Otočte knoflíkem zcela doleva, až uslyšíte kliknutí, což bude znamenat, že se výrobek vypnul.

Po instalaci spotřebiče musí být elektrický kabel i elektrická zásuvka snadno přístupné.

Zásuvka bude kompatibilní s vidlicí spotřebiče. Pokud ne, požádejte o výměnu vidlice autorizovaného technika; nepoužívejte prodlužovačky a/nebo rozpojky.

Nedotýkejte se vnitřních součástí nebo zmrzlých potravin vlhkýma nebo mokřýma rukama, protože byste i mohli způsobit popáleniny.

Likvidace použitého spotřebiče



Tento spotřebič je označen podle evropské směrnice 2012/19/EU o odpadních elektrických a elektronických zařízeních (OEEZ). OEEZ obsahují jak znečišťující látky (které mohou negativně působit na životní prostředí), tak základní komponenty (které je možné recyklovat). Je důležité, aby se s OEEZ zacházelo zvláštním způsobem, aby se odstranily a správně zlikvidovaly všechny znečišťující látky a aby byly zachráněny a recyklovány všechny materiály.

Důležitou roli při tom, aby se z OEEZ nestal problém životního prostředí, mohou hrát i jednotlivci; proto je zásadní dodržovat některá základní pravidla:

- OEEZ nesmí být likvidována jako odpad z domácností;
- OEEZ je třeba odevzdat na příslušných sběrných místech spravovaných obcí nebo registrovanými společnostmi. V mnoha zemích se provádí sběr velkých OEEZ.

Když si v mnoha zemích koupíte nový spotřebič, můžete starý vrátit prodejci, který jej zdarma zlikviduje kus za kus, bude-li se jednat o zařízení ekvivalentního typu a se stejnými funkcemi jako dodávané zařízení.

Shoda

Umístěním značky **CE** na tento výrobek potvrzujeme shodu se všemi příslušnými evropskými bezpečnostními, zdravotními a environmentálními požadavky v právních předpisech vztahujících se na tento výrobek.

INSTALACE

VÝSTRAHA:

- Spotřebič neinstalujte ve vlhkém nebo mokřém prostředí, protože byste mohli narušit izolaci, jejímž důsledkem by bylo probíjení. Dále by se na povrchu spotřebiče mohl tvořit kondenzát
- Neumísťujte spotřebič do oblastí vně nebo poblíž zdrojů tepla, ani jej nevystavujte přímému slunečnímu svitu.

Zařízení funguje správně v rozsahu uvedených okolních teplot:

- + 10 až + 32 °C pro klimatickou třídu SN
- + 16 až + 32 °C pro klimatickou třídu N
- + 18 až + 38 °C pro klimatickou třídu ST
- + 16 až + 43 °C pro klimatickou třídu T (viz typový štítek výrobku)
- Na spotřebič neumísťujte nádoby s kapalinami.
- Než spotřebič po závěrečném stěhování spustíte, počkejte aspoň 3 hodiny.

Elektrické zapojení

Po doručení postavte spotřebič svisle a nechte jej 2-3 hodiny stát, než jej připojíte do elektrické sítě. Než vložíte vidlici do elektrické zásuvky, zkontrolujte, že:

- je zásuvka uzemněná a odpovídá právním předpisům,
- zásuvka odolá maximálnímu proudovému zatížení spotřebiče uvedenému na jeho typovém štítku,
- napájení nachází v rozpětí uvedeném na typovém štítku chladničky.
- Napájecí kabel nesmí být ohnutý nebo stlačený.
- Kabel musí být pravidelně kontrolován a smí jej vyměnit pouze autorizovaný technik.
- Při nedodržení kteréhokoliv z těchto bezpečnostních opatření se výrobce zříká odpovědnosti.

Spuštění spotřebiče

Z vnitřku spotřebiče odstraňte veškeré obaly a vymyjte vnitřek vodou s pečicí sodou nebo neutrálním mýdlem.

Po instalaci, než dovnitř vložíte čerstvé nebo zmrazené potraviny, počkejte 2-3 hodiny, aby se chladnička/mraznička stabilizovala při běžné provozní teplotě.

Jestliže se napájecí kabel odpojí, počkejte před opětovným spuštěním chladničky/mrazničky alespoň pět minut. Nyní je spotřebič připraven k použití.

PROVOZ

Nastavení teploty (bez displeje)



Obr. 1

- Teplotu v obou odděleních nastavujete otáčením knoflíku termostatu (obr. 1).
- Vyberte požadovanou polohu:
- Nižší teplotu mrazničky nastavíte otáčením knoflíku směrem k číslu 5.
- Chcete-li v chladničce nebo mrazničce teplotu zvýšit, otáčejte ve směru ke značce OFF.

Umístění	Podmínky
1-2	Léto, nebo okolní teplota 25-35 °C
3-4	Jaro, podzim, nebo okolní teplota 15-25 °C
5	Zima, nebo okolní teplota 5-15 °C

ÚSPORA ELEKTRICKÉ ENERGIE

Pro větší úsporu energie doporučujeme:

- Instalujte spotřebič dále od zdrojů tepla, na dobře větraném místě a nevystavujte jej přímému slunečnímu světlu.
- Do chladničky nevkládejte horké jídlo, abyste nezvyšovali vnitřní teplotu a kompresor nemusel neustále běžet.
- Nevkládejte příliš mnoho potravin, abyste zajistili správnou cirkulaci vzduchu.
- Abyste usnadnili přenos chladu, odmrazte přístroj (viz část ODMRAZENÍ), bude-li se vyskytovat námraza.
- V případě výpadku elektrické energie doporučujeme nechat dveře chladničky zavřené.
- Dveře spotřebiče otevírejte nebo nechte otevřené co nejméně
- Nenastavujte termostat na příliš nízkou teplotu.
- Odstraňujte prach nahromaděný vzadu na spotřebiči (viz ČIŠTĚNÍ).

PŘECHÁZENÍ HLUKU

Ze zapnuté chladničky vychází některé zcela běžné zvuky, například:

- **BZUČENÍ**, spuštěný kompresor.
- **HUČENÍ, ŠEVELENÍ a SYČENÍ**, chladivo proudí trubicemi.
- **CVAKÁNÍ a KLIKÁNÍ**, kompresor se vypíná. Drobná opatření ke snížení hluku a vibrací:
- **Nádoby se vzájemně dotýkají:** Zamezte dotýkání mezi nádobami a skleněnými přihrádkami.
- **Zásuvky, police, koše vibrují:** Zkontrolujte správné umístění vnitřního příslušenství.

POZNÁMKA:

Chladicí plyn generuje hluk i s vypnutým kompresorem; nejedná se o vadu, je to normální.

Uslyšíte-li z přístroje klikání, je to normální a způsobuje to rozpinání různých materiálů.

ÚDRŽBA A ČIŠTĚNÍ

Čištění

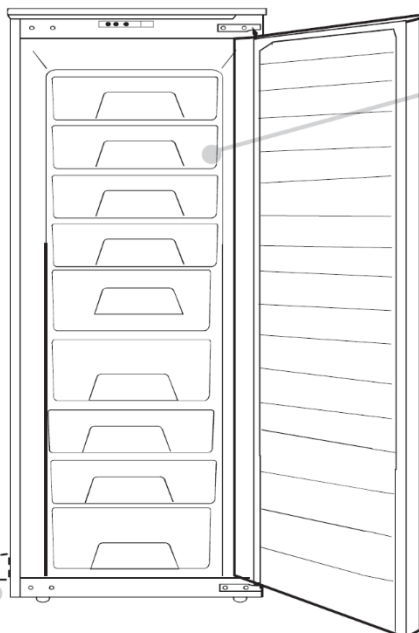
POZNÁMKA:

- Před každým servisním zásahem odpojte chladničku od elektrické zásuvky, abyste zabránili zásahu elektrickým proudem.
- Nelijte vodu přímo na vnější ani vnitřní plochy chladničky. Mohli byste tak způsobit oxidaci a poškození elektrické izolace.

ROZMRAZOVÁNÍ A MRAZENÍ

Na typovém štítku je uvedeno maximální množství potravin, které lze zmrazit (viz obrázek 2).

(Obrázek 2)



Prostor mrazničky doporučujeme odmrazit, jakmile bude vrstva ledu silnější než 3 mm.




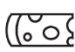








POZN.: Zde najdete typový štítek výrobku: obsahuje všechny údaje, které v případě poruchy sdělíte službě zákazníkům.

Energeticky nejúspornější konfigurace vyžaduje, aby byly zásuvky, box na potraviny a police umístěny ve výrobku, viz obrázky výše

Mrazící část (mraznička)

Pro oddělení použijte níže uvedenou tabulku * ** *

Mrazení může být prováděno pouze v těchto odděleních * ** *

2 - 3 MĚSÍCE			
4 - 6 MĚSÍCE			
6 - 8 MĚSÍCE			
10 - 12 MĚSÍCE			

Praktická doporučení

Potraviny ukládejte na police rovnoměrně, aby mezi nimi mohl obíhat vzduch a chladil je.

- Zabraňte kontaktu potravin se zadními stěnami oddílu chladničky.
- Nevkládejte teplé potraviny, protože mohou zhoršit stav již uložených a zvýšit spotřebu energie.
- Nevkládejte talíře nebo jiné nádoby, které jste předtím neumyli.
- Otvory ventilátorů studeného vzduchu nezakrývejte potravinami.
- V mrazničce neuchovávejte lahve, protože by po zmrazení mohly prasknout.
- Při delším výpadku elektrického proudu nechte dvířka zavřená, aby zůstaly potraviny co nejdéle chladné.
- Instalace spotřebiče na teplém a vlhkém místě, kde se často otevírají dvířka, a velké množství uložené zeleniny mohou způsobovat vznik kondenzátu a ovlivnit funkčnost vlastního spotřebiče.
- Abyste zabránili nadměrné spotřebě energie, nedoporučujeme časté ani dlouhé otevírání dvířek.

MRAZENÍ

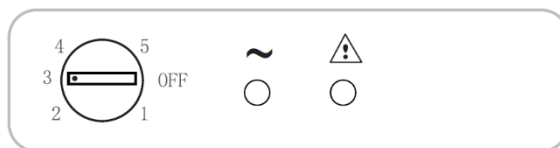
- Potraviny musí být čerstvé.
- Aby se potraviny zmrazily rychle, vkládejte je po malých množstvích. Nikdy nepřekračujte maximální množství uvedené na typovém štítku.
- Při mrazení neotevírejte dvířka mrazničky.
- Potraviny musí být vzduchotěsně uzavřeny.
- Potraviny určené ke zmrazení oddělte od již zmrazených.
- Sáčky nebo nádoby popište, abyste měli o zmrazených potravinách přehled.
- Potraviny po rozmrazení znovu nezmrazujte a ihned je zkonzumujte.

Rozmrazování prostoru mrazničky

(statické výrobky bez technologie NO-FROST)

Jakmile vrstva ledu v prostoru mrazničky zesílí na více než 3 mm, doporučujeme rozmrazit, protože se tím sníží spotřeba energie.

1) Otočte knoflík do polohy „0“ (obr. 3)



Obr. 3

- 2) Odpojte napájecí kabel.
- 3) Vyměňte zmrazené potraviny a dočasně je odložte na chladné místo.
- 4) Dveře mrazničky nechte otevřené, aby se rozmrazila rychleji.
- 5) Sbírejte vodu na dně výrobku.
- 6) Mrazničku osušte.
- 7) Znovu připojte napájecí kabel na nastavte požadované hodnoty.
- 8) Chvilí počkejte a vložte zmrazené potraviny.

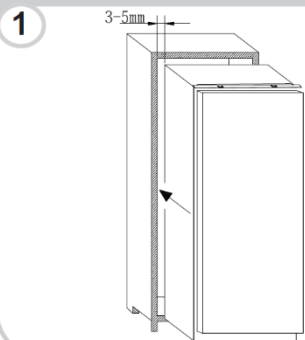
VÝSTRAHA:

K urychlení odmrazování vůbec nikdy nepoužívejte otevřený plamen nebo elektrická zařízení, jako jsou ohřívače, parní čističe, svíčky, olejové lampy.

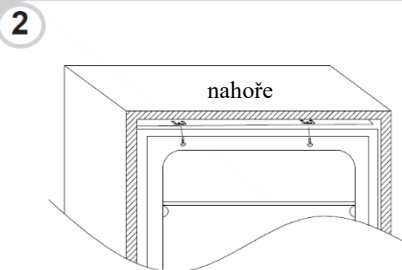
Vzniklou námrazu a led neseškrábávejte nožem ani ostrými předměty. Mohli byste tím poškodit okruh chladiva a uniklá kapalina by mohla způsobit požár nebo vám poranit oči.

INSTALACE SPOTŘEBIČE DO SLOUPU

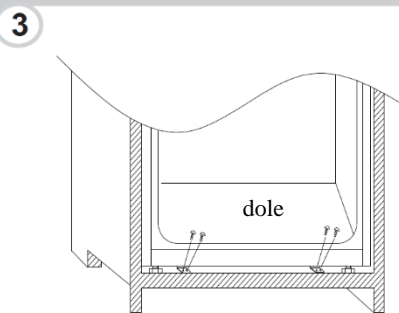
Vložte spotřebič do sloupu, umístěte jej na opačnou stranu než závěsy a zkontrolujte mezeru 3-5 mm.



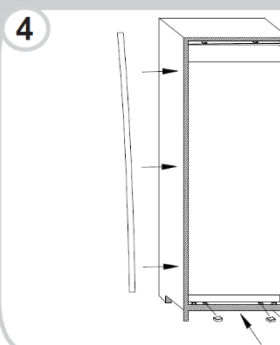
Jakmile zarovnáte dveře spotřebiče a sloupu, přišroubujte horní část spotřebiče ke skříňce



Příšroubujte spodní část spotřebiče.



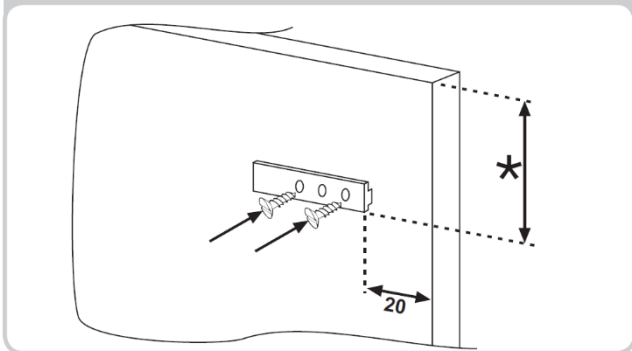
Připevněte těsnění spotřebiče, v případě potřeby odřízněte přečnívající část. Na spodní díly nasadte plastové kryty.



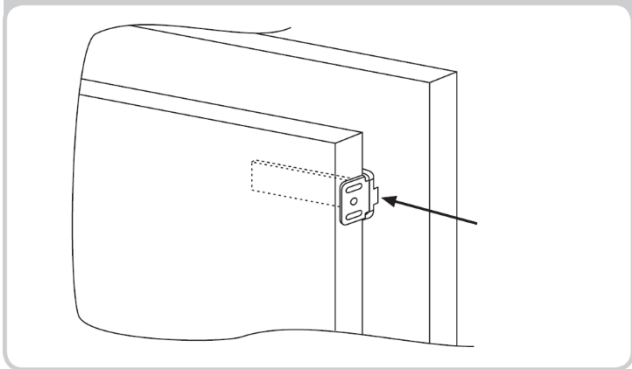
PŘIPOJENÍ PANELŮ VESTAVĚNÉHO SLOUPU U DVEŘÍ SPOTŘEBIČE

Spotřebič je vybaven spojovacím materiálem pro montáž dveří spotřebiče na panely sloupu (kolejnici nakladače).

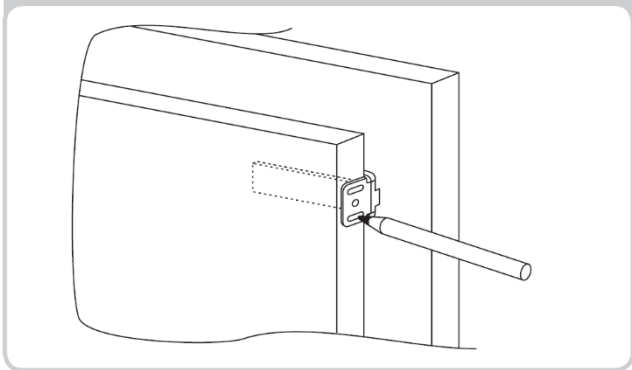
Zajistěte kolejnici ve vnitřní části panelu vestavěného sloupu v požadované výšce a zhruba ve 20 mm. Od vnějšího drátu dveří.



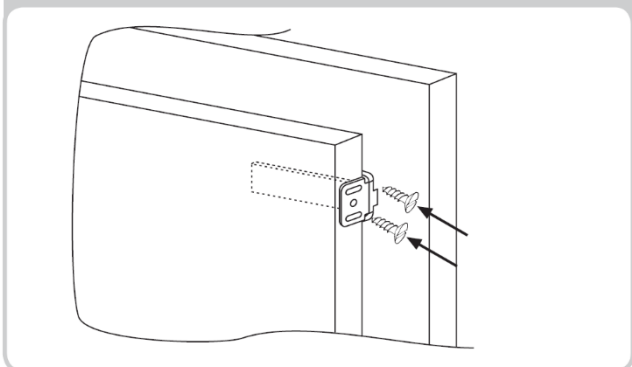
Otevřete dveře vestavěného sloupu a chladničky. Umístěte nakladač do kolejnice, pak připevněte ke dveřím chladničky.



Vyznačte montážní body pro šrouby a vyvrtejte je vrtákem o průměru 2,5 mm.



Dveře spotřebiče připevněte k panelu skříňky, jako vodítko použijte štěrbinu nakladače.



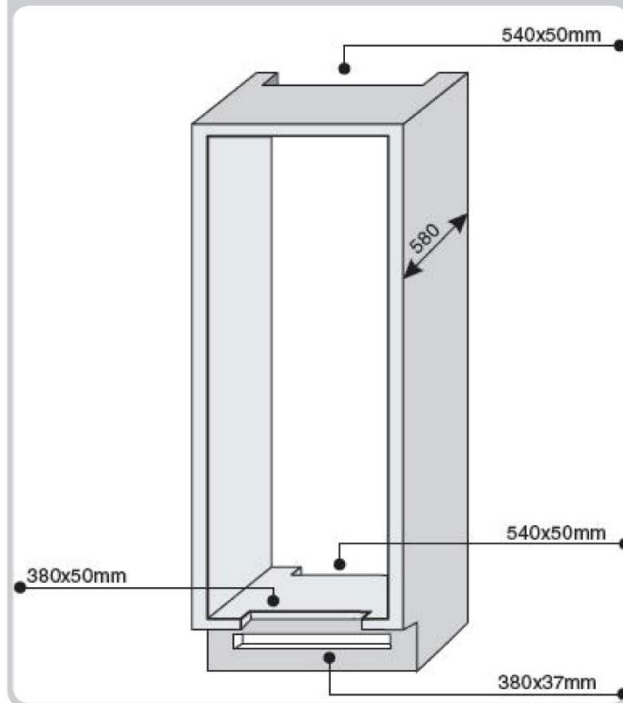
PREVENTIVNÍ OPATŘENÍ PRO SPRÁVNOU FUNKČNOST

Jakmile bude spotřebič namontován, přirazte stěnu k zadní části sloupu, aby se nebylo možné dostat do prostoru kompresoru.

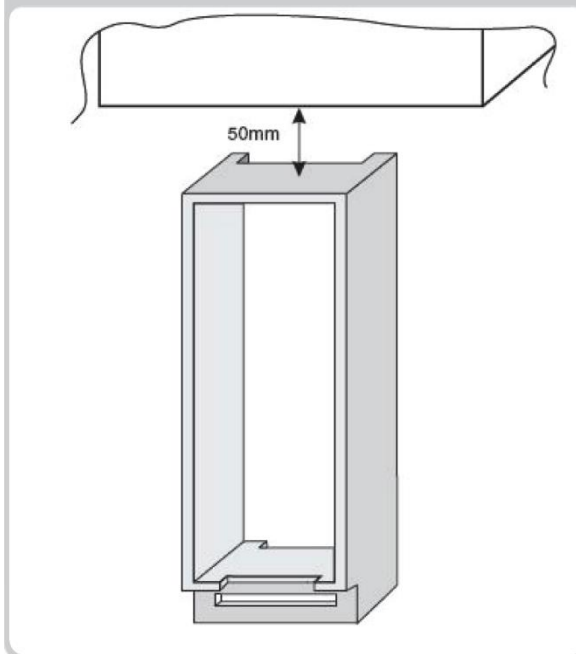
Aby spotřebič fungoval správně, je zásadní zajistit adekvátní proudění vzduchu, aby chladil kondenzátor nacházející se v zadní části spotřebiče.

Proto musí být sloup vybaven zadním odtahem, jehož horní otvor nesmí být blokován, a přední štěrbinou zakrytou mřížkou.

Rozměry výřezů pro spotřebič.



Prostor, který ponecháte volný mezi spotřebičem a stropem.



POZASTAVENÍ POUŽÍVÁNÍ ZAŘÍZENÍ

Nebudete-li spotřebič delší dobu používat:

- 1) Vypněte spotřebič (viz Provoz).
- 2) Odpojte vidlici, nebo bezpečnostní zařízení.
- 3) Spotřebič vyčistěte.
- 4) Nechte dveře spotřebiče otevřené.

ŘEŠENÍ PROBLÉMŮ

PROBLÉM

PŘÍČINA

ODSTRANĚNÍ

<p>Chladnička a mraznička nejsou dostatečně studené.</p>	<ul style="list-style-type: none"> • Nejsou zavřené dveře. • Dveře se často otevírají • Nesprávné nastavení teploty. • Chladnička a mraznička jsou přeplněné. • Příliš nízká okolní teplota • Absence elektrické energie. 	<ul style="list-style-type: none"> • Zkontrolujte, že se dveře a těsnění správně zavírají. • Dveře po určité době neotevírejte příliš často. • Zkontrolujte nastavení teploty a, bude-li to možné, přidejte chlazení (viz Nastavení teploty) • Počkejte, až se teplota v chladničce nebo mrazničce stabilizuje. • Zkontrolujte, že se okolní teplota nachází v rozpětí uvedeném na typovém štítku (viz Instalace). • Nesprávně zapojená vidlice napájení. • Zkontrolujte, že je spotřebič vypnutý (viz Nastavení teploty) • Ujistěte se, že proud nevypadl u vás doma.
<p>Motor běží nepřetržitě.</p>	<ul style="list-style-type: none"> • Nejsou zavřené dveře. • Dveře se často otevírají. • Příliš vysoká okolní teplota. • Námraza silnější než 3mm. 	<ul style="list-style-type: none"> • Zkontrolujte, že jsou zavřené dveře a že těsnění správně doléhá. • Otvory po určité době neotevírejte příliš často. • Zkontrolujte, že se okolní teplota nachází v rozpětí uvedeném na typovém štítku (viz Instalace). • Na displeji/termostatu nastavte vyšší teplotu. • Spotřebič odmrázte (viz Odmrazování).
<p>Zmrazené potraviny tají.</p>	<ul style="list-style-type: none"> • Rozpětí okolních teplot se nachází pod klimatickou třídou výrobku. • Kompresor se spouští jen zřídka • Dvířka mrazničky nejsou zavřená. 	<ul style="list-style-type: none"> • Přestěhujte spotřebič do teplejšího prostředí, nebo zatopte v místnosti. • Zkontrolujte, že jsou dveře zavřené a těsnění správně doléhá.

JESTLIŽE JSTE PROBLÉM NEVYŘEŠILI, OBRAŤTE SE NA SLUŽBU ZÁKAZNÍKŮM A UVEĎTE DRUH PORUCHY A NÁSLEDUJÍCÍ ÚDAJE Z TYPOVÉHO ŠTÍTKU SPOTŘEBIČE NACHÁZEJÍCÍ SE VE VNITŘNÍM PROSTORU CHLADNIČKY:

- Model spotřebiče.
- Sériové číslo.