

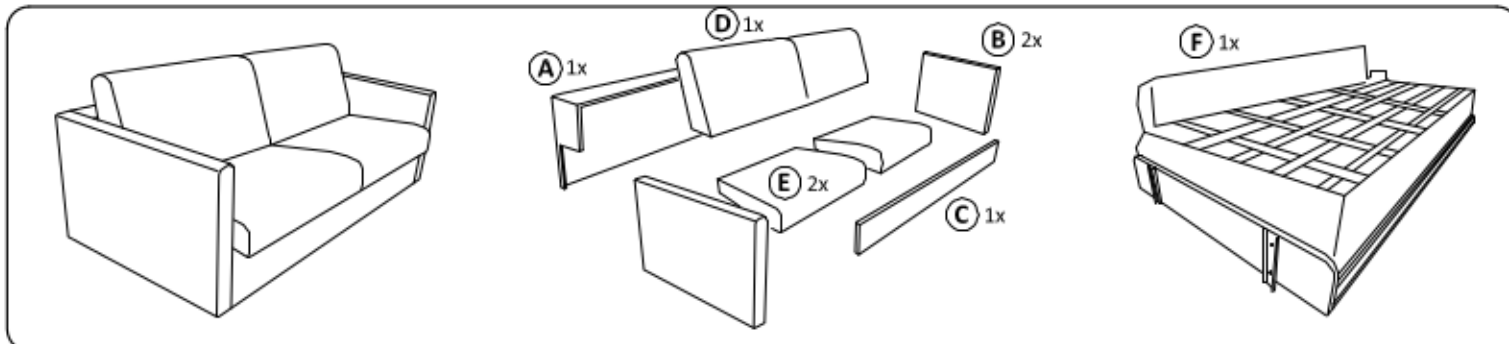
Pohovka sa dodáva v demontovanom stave. Pohovku tvoria 2 balíky.

Montážny návod










Polyetylénovú fóliu v ktorej bol zabalený výrobok ponechajte pri montáži pod elementmi. Zabráňte tým znečisteniu potahovej látky, prípadnému oderu.



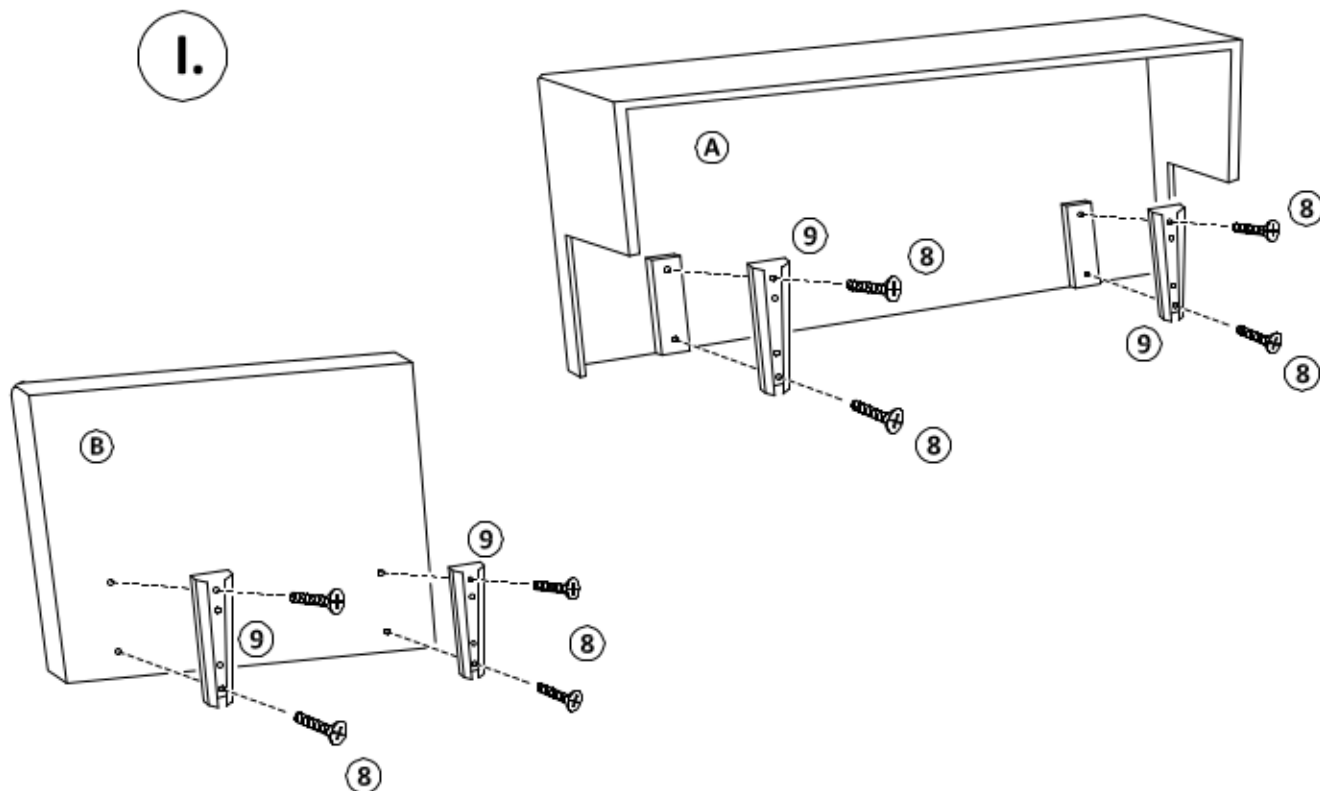
dielce :



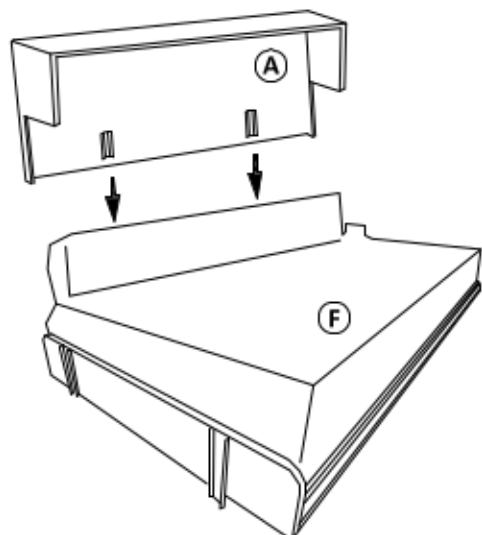
spojovacie kovanie :

 <p>1 zápustná skrutka M6x45 - 3ks</p>	 <p>2 podložka okenná - 3ks</p>	 <p>3 skrutka s okrasnou hlavou M6x50 - 6ks</p>	 <p>4 matica M10 - 4ks</p>	 <p>5 samorezka 5x40 - 2ks</p>	 <p>6 noha ROLLER - 4ks</p>	 <p>7 podložka 11/30 - 4ks</p>
 <p>8 zápustná skrutka M6x40 - 12ks</p>	 <p>9 protikus ROLLER - 6ks</p>					

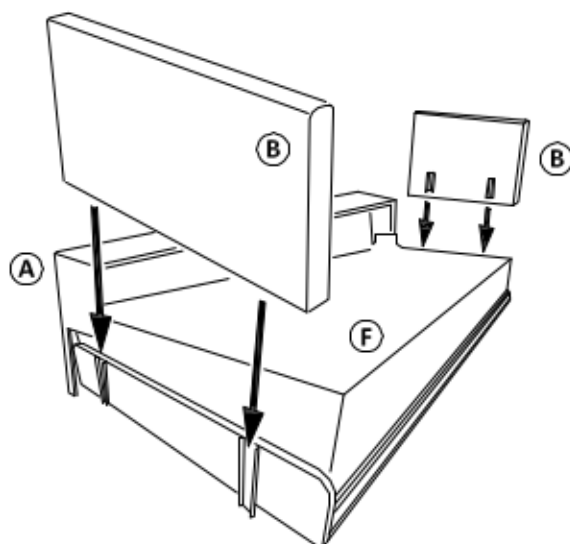
I.



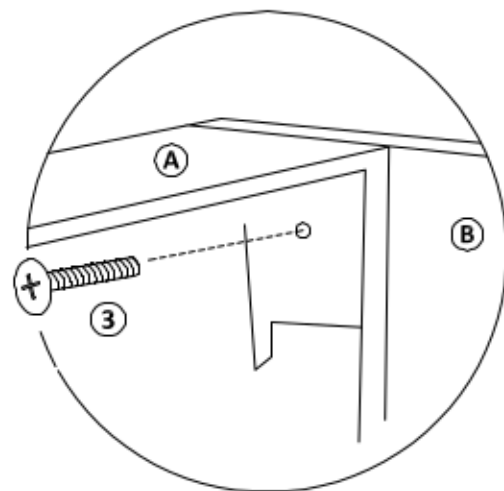
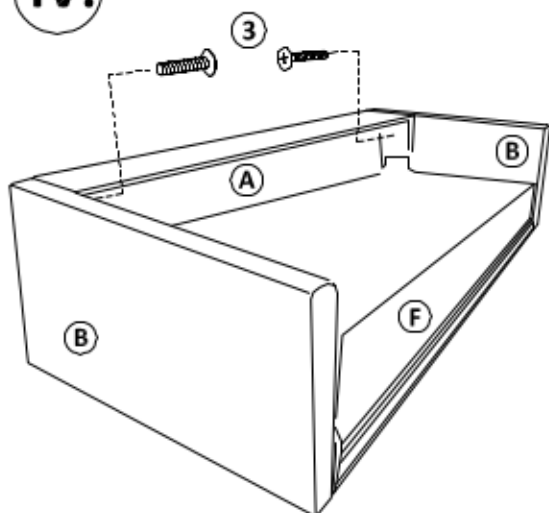
II.



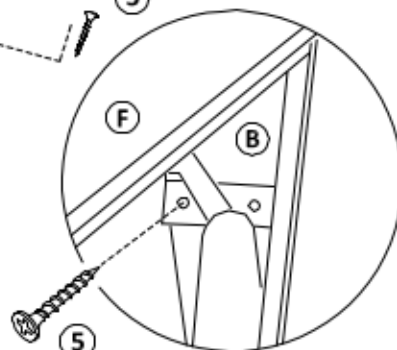
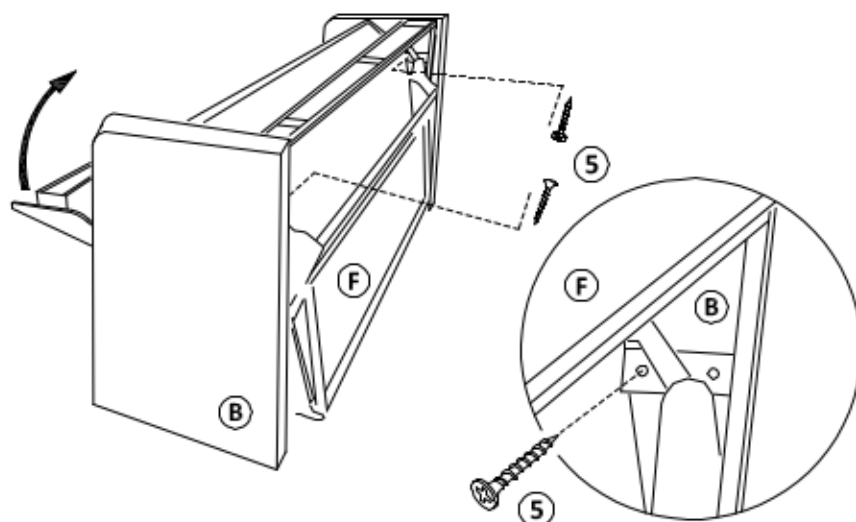
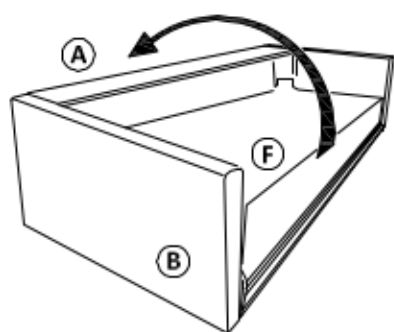
III.

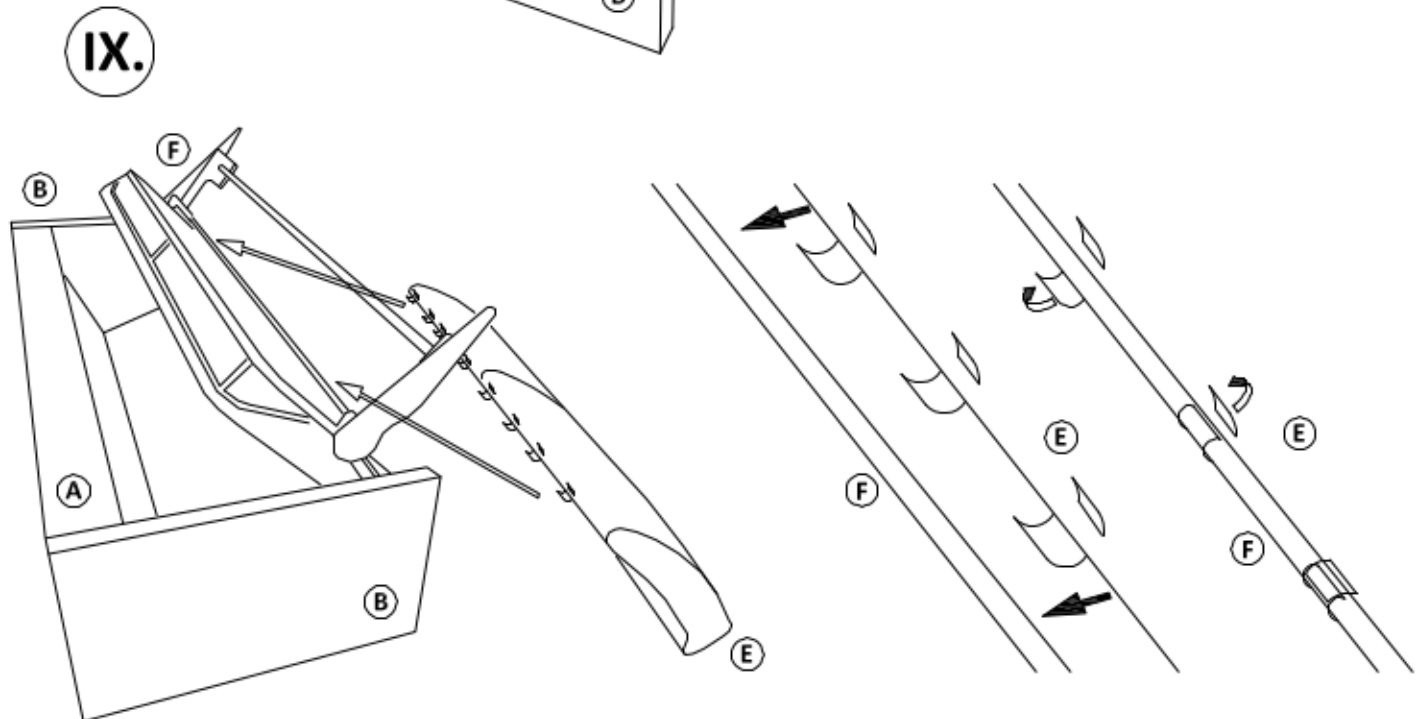
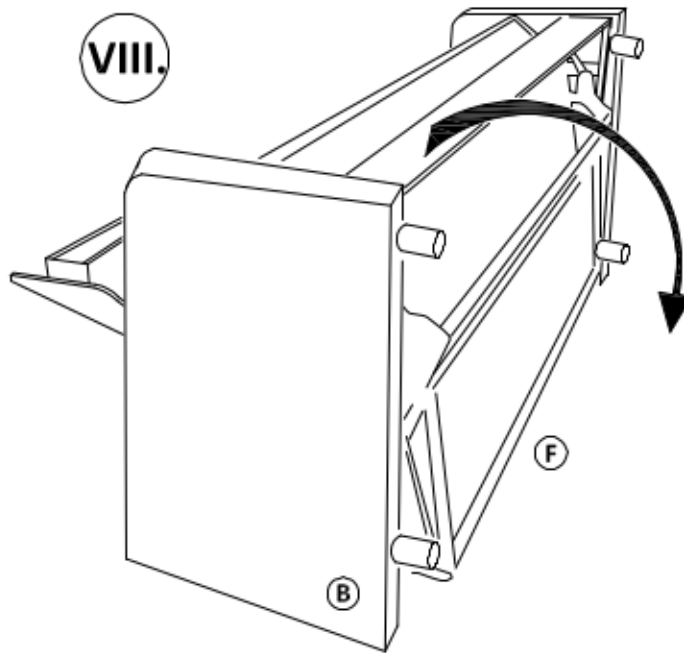
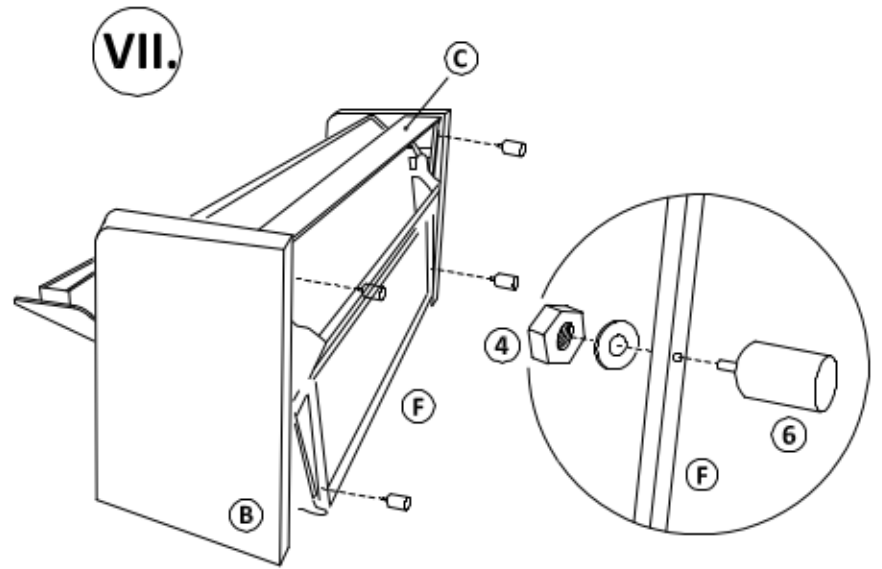
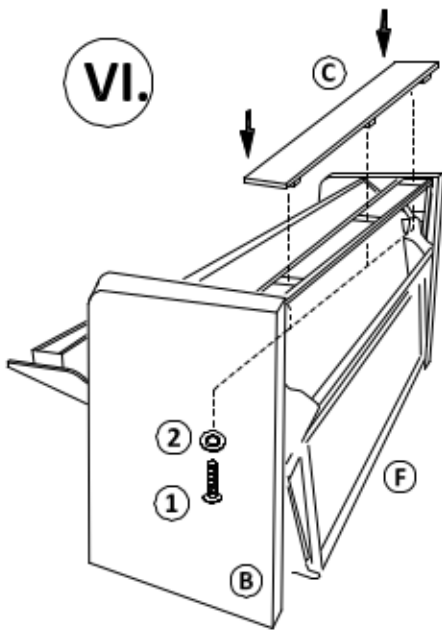


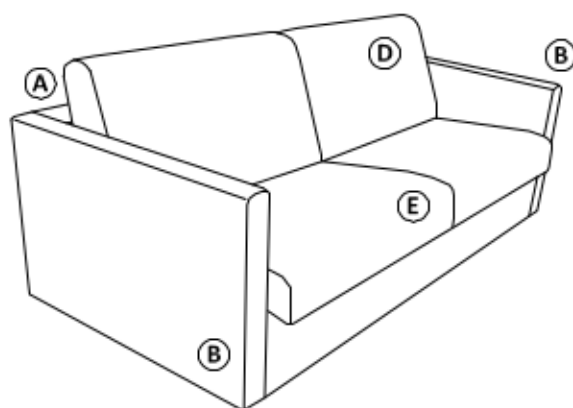
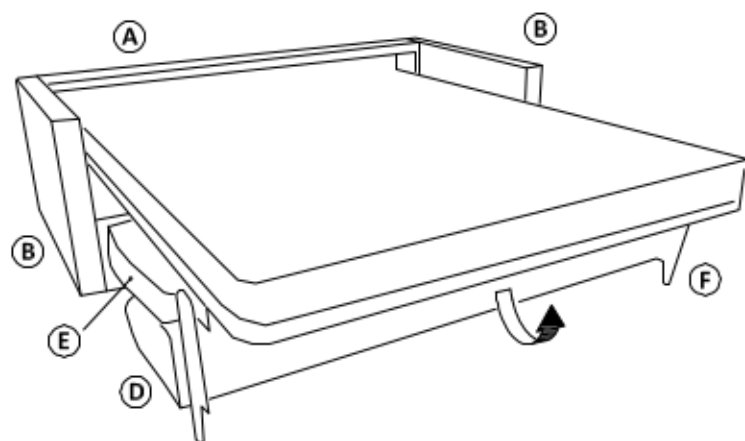
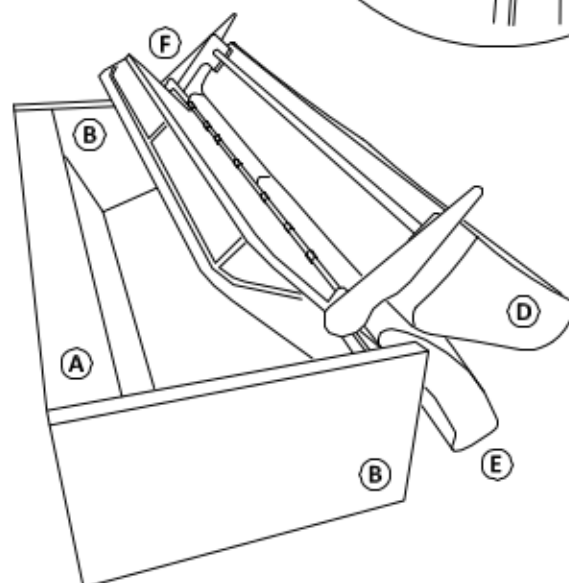
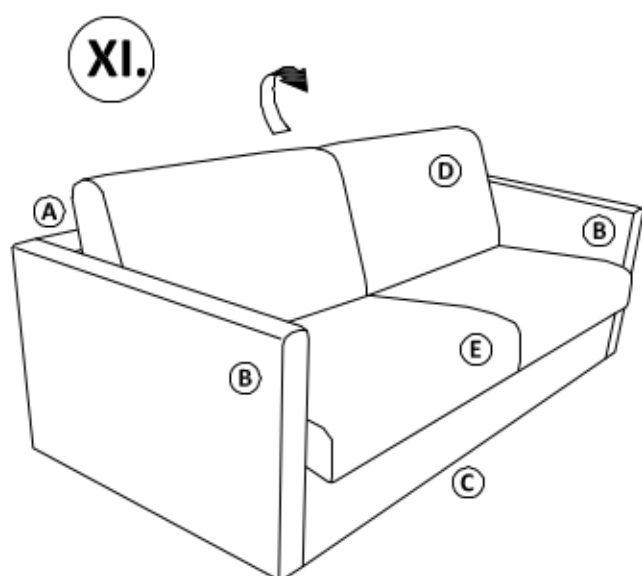
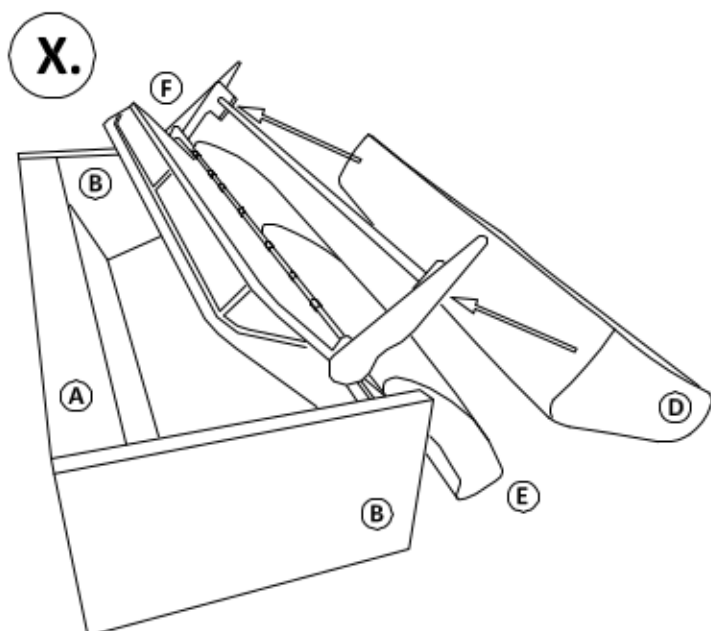
IV.



V.







Po zmontovaní výrobku vhodte polyetylénovú fóliu a kartón do kontajnera s príslušným označením plasty/kartón

Čalúnenie sa zbavuje povrchového prachu vysávačom alebo jemnou kefou. Čalúnený nábytok nevyklepávame. Radšej čistite častejšie, ako dopustiť veľký rozsah znečistenia. Čalúnený nábytok a jeho drevené časti nikdy nečistíme benzínom a acetónom. Čalúnený nábytok neumiestňujte na priame slnečné žiarenie.

Počas používania po polroku a potom raz do roka skontrolujte skrutky a v prípade ich uvoľnenia pevne dotiahnite. Výrobok neťahajte po podlahe, ale prekladajte.