

Návod k použití



www.indesit.com/register



NÁVOD K POUŽITÍ



DĚKUJEME VÁM, ŽE JSTE SI ZAKOUPILI VÝROBEK ZNAČKY INDESIT.

Abyste mohli využívat kompletnější podporu, registrujte svůj spotřebič na internetových stránkách www.indesit.com/register

OBSAH

PRŮVODCE ZDRAVÍ A BEZPEČNOST.....	3
Bezpečnostní pokyny.....	3
NÁVOD K POUŽITÍ A ÚDRŽBĚ.....	5
Popis výrobku.....	5
Ovládací panel.....	5
Osvětlení chladničky.....	6
Poličky.....	6
Dvířka.....	6
Jak spotřebič používat.....	6
První použití.....	6
Oddíl mrazničky a skladování potravin.....	7
Doby uložení doma zmrazených jídel.....	7
Jak odmrazit oddíl mrazničky.....	7
Provozní zvuky.....	8
Doporučení v případě, že se spotřebič nepoužívá.....	8
Čištění a údržba.....	8
Odstraňování závad.....	9
Středisko poprodejních služeb.....	10
PRŮVODCE INSTALACÍ.....	11

BEZPEČNOSTNÍ POKYNY**JE DŮLEŽITÉ SI JE DŮKLADNĚ PŘEČÍST A ŘÍDIT SE JIMI**

Před použitím spotřebiče si přečtěte tento návod k použití. Uchovejte si jej pro pozdější použití.

V tomto návodu a na samotném spotřebiči jsou uvedena důležitá bezpečnostní upozornění, která je nutné si přečíst a řídit se jimi. Výrobce se zříká jakékoli odpovědnosti za nedodržení těchto bezpečnostních pokynů, nevhodné používání spotřebiče nebo nesprávné nastavení ovladačů.

⚠ Velmi malé děti (0–3 roky) je třeba držet v bezpečné vzdálenosti od spotřebiče. Nejsou-li malé děti (3–8 let) pod dohledem, je třeba je držet v bezpečné vzdálenosti od spotřebiče. Děti starší 8 let a osoby s fyzickým, smyslovým či duševním postižením nebo bez patřičných zkušeností a znalostí mohou tento spotřebič používat pouze pod dohledem nebo tehdy, pokud obdržely informace o bezpečném použití spotřebiče a pokud rozumějí rizikům, která s používáním spotřebiče souvisejí. Nedovolte dětem, aby si se spotřebičem hrály. Nedovolte dětem, aby bez dohledu prováděly čištění a běžnou údržbu spotřebiče.

POVOLENÉ POUŽITÍ

⚠ POZOR: Tento spotřebič není určen k ovládání pomocí externího spínacího zařízení, jako je časovač, či samostatného systému dálkového ovládání.

⚠ Tento spotřebič je určen k použití v domácnostech a zařízeních, jako jsou: kuchyňské kouty pro zaměstnance v obchodech, kancelářích a na jiných pracovištích; statky; klienty hotelů, motelů, zařízení typu bed & breakfast a jiných rezidenčních prostředích.

⚠ Tento spotřebič není určen k profesionálnímu použití. Spotřebič nepoužívejte na otevřeném prostranství.

⚠ Žárovka použitá uvnitř spotřebiče je speciálně navržena pro domácí spotřebiče a není vhodná pro všeobecné osvětlení místnosti v domácnosti (nařízení ES 244/2009).

⚠ Spotřebič je určen k provozu v prostředích, ve kterých se teplota pohybuje v následujícím rozmezí v závislosti na klimatické třídě uvedené na výrobním štítku. Při dlouhodobém ponechání spotřebiče v nižší či vyšší teplotě nemusí spotřebič správně fungovat.

Klimatická třída, teplota prostředí. (°C)

SN: Od 10 do 32 °C; N: Od 16 do 32 °C

ST: Od 16 do 38 °C; T: Od 16 do 43 °C

⚠ Tento spotřebič neobsahuje CFC. Chladicí okruh obsahuje látku R600a (HC). Spotřebiče obsahující isobutan (R600a): isobutan je přírodní plyn bez škodlivých účinků na životní prostředí, který je nicméně hořlavý. Je tedy třeba se přesvědčit, že nedošlo k poškození trubek chladicího okruhu, zvláště při vypouštění chladicí kapaliny.

⚠ VAROVÁNÍ: Nepoškozujte potrubí chladicího okruhu

kapaliny.

⚠ VAROVÁNÍ: Větrací otvory v plášti spotřebiče nebo ve vestavěné konstrukci nesmí být zakryty.

⚠ VAROVÁNÍ: Neurychlujte odmrazování jinými mechanickými, elektrickými a chemickými postupy, než jaké doporučuje výrobce.

⚠ VAROVÁNÍ: Do oddílů spotřebiče neumísťujte, ani v nich nepoužívejte elektrické přístroje, které nejsou výslovně schváleny výrobcem.

⚠ VAROVÁNÍ: Výrobníky ledu a dávkovače vody, které nejsou přímo připojeny k přívodu vody, musí být plněny pouze pitnou vodou.

⚠ VAROVÁNÍ: Automatické tvořiče ledu a/nebo nádoby na vodu musí být připojeny výhradně k přívodu pitné vody s tlakem v rozmezí 0,17 až 0,81 MPa (1,7 až 8,1 bar).

⚠ V tomto spotřebiči neskladujte výbušné látky, jako jsou aerosolové plechovky s hořlavými pohonnými látkami.

⚠ Je-li váš model vybaven chladicími vložkami, nepijte kapalinu, která je v nich obsažena (není toxická). Nejezte ledové kostky nebo ledová lízátká ihned po vyjmutí z mrazničky, mohly by vám způsobit omrzliny v ústech.

⚠ Je-li výrobek určen k použití se vzduchovým filtrem v přístupném krytu ventilátoru, musí být filtr vložen vždy, když je chladnička zapnutá.

⚠ Do mrazničky nekládejte skleněné nádoby s tekutinami, neboť by mohly prasknout.

Nezakrývejte ventilátor (je-li jím spotřebič vybaven) potravinami. Po vložení potravin zkontrolujte, zda jste správně zavřeli dvířka, zejména pak dvířka mrazničky.

⚠ Poškozené těsnění je nutné co nejdříve vyměnit.

⚠ Chladicí oddíl používejte pouze k uchování čerstvých potravin a mrazicí oddíl pouze k uchování zmrazených potravin, zmrazování čerstvých potravin a k výrobě ledových kostek.

⚠ Vyvarujte se skladování nezabalených potravin v přímém kontaktu s vnitřními povrchy chladničky nebo mrazničky.

Spotřebiče mohou obsahovat speciální přihrádky (přihrádka na čerstvé potraviny, přihrádka s nulovou teplotou atd.). Není-li v příručce ke konkrétnímu výrobku uvedeno jinak, tyto přihrádky je možné vyjmout, aniž by to mělo vliv na výkon spotřebiče.

⚠ Cyklopentan se používá jako nadouvadlo v izolační pění a je hořlavý.

INSTALACE

⚠ Stěhování a instalaci spotřebiče musejí provádět minimálně dvě osoby – nebezpečí zranění! Při rozbalování a instalaci používejte ochranné rukavice – nebezpečí pořezání!

⚠ Instalaci, včetně případného připojení k přívodu vody

a elektřiny, a opravy musí provádět kvalifikovaný technik. Neopravujte ani nevyměňujte žádnou část spotřebiče, pokud to není výslovně požadováno v návodu k použití. Nedovolte dětem, aby se přibližovaly k místu instalace. Po vybalení spotřebiče se přesvědčte, že během přepravy nedošlo k jeho poškození. V případě problémů se obraťte na prodejce nebo na nejbližší servisní středisko. Po instalaci musí být obalový materiál (plasty, polystyrenová pěna atd.) uložen mimo dosah dětí – nebezpečí udušení! Před zahájením instalace je nutné spotřebič odpojit od elektrické sítě – nebezpečí úrazu elektrickým proudem! Během instalace se ujistěte, že zařízení nepoškozuje napájecí kabel – nebezpečí požáru a úrazu elektrickým proudem! Zařízení nezapínejte, dokud nebyla ukončena instalace.

⚠ Při přemísťování spotřebiče dejte pozor, abyste nepoškodili podlahu (např. parkety). Spotřebič umístěte na podlahu či podložku, která unese jeho hmotnost, na místo vhodné s ohledem na velikost a způsob použití spotřebiče. Přesvědčte se, že spotřebič není umístěn do blízkosti zdroje tepla a že všechny čtyři nožky stojí pevně na zemi. Podle potřeby nožky nastavte a pomocí vodováhy zkontrolujte, zda je spotřebič dokonale vodorovný. Doporučujeme vám, abyste se zapojením spotřebiče počkali nejméně dvě hodiny, aby chladicí okruh mohl dokonale fungovat.

⚠ Aby bylo zajištěno dostatečné větrání, ponechte prostor na obou stranách spotřebiče a nad ním. Za účelem zamezení přístupu k horkému povrchu by měla mezera mezi zadní stranou spotřebiče a stěnou za spotřebičem být 50 mm. Menší mezera zvyšuje spotřebu energie spotřebiče.

⚠ **VAROVÁNÍ:** Aby se předešlo nebezpečí v důsledku nestability, musí být spotřebič umístěn nebo upevněn v souladu s pokyny výrobce. Je zakázáno umísťovat chladničku tak, aby se kovová hadice plynového sporáku, kovové plynové nebo vodní potrubí nebo elektrické vedení dotýkaly zadní stěny chladničky (výparník).

DŮLEŽITÁ UPOZORNĚNÍ TÝKAJÍCÍ SE ELEKTRICKÉHO ZAPOJENÍ

⚠ V souladu s národními bezpečnostními normami týkajícími se elektrických zařízení musí být možné odpojit spotřebič od elektrické sítě vytažením zástrčky, pokud je tato přístupná, popřípadě prostřednictvím vícepólového spínače nainstalovaného před zásuvkou, a to dle pravidel pro zapojování spotřebičů, přičemž spotřebič musí být uzemněn.

⚠ Nepoužívejte prodlužovací kabely, sdružené zásuvky nebo adaptéry. Po provedení montáže nesmí být elektrické prvky spotřebiče pro uživatele přístupné. Nepoužívejte spotřebič, pokud jste mokří nebo naboso. Tento spotřebič nezapínejte, pokud je poškozen napájecí síťový kabel či zástrčka, pokud správně nefunguje nebo byl poškozen či spadl.

⚠ Jestliže je poškozen napájecí kabel, výměnu za identický díl smí provádět pouze výrobce, jeho servisní technik nebo osoba s obdobnou kvalifikací. V opačném případě by mohlo dojít k úrazu – riziko elektrického šoku.

ČIŠTĚNÍ A ÚDRŽBA

⚠ **VAROVÁNÍ:** Před zahájením jakékoli údržby musí být spotřebič odpojen od elektrického napájení; nikdy nepoužívejte parní čističe – riziko elektrického šoku!

⚠ Na plastové části, vnitřek spotřebiče a obložení dvířek či těsnění nepoužívejte abrazivní nebo nešetrné čisticí prostředky, jako jsou spreje na okna, žíravé odmašťovací přípravky, hořlavé kapaliny, čisticí vosky, koncentrované čisticí prostředky, bělidla nebo čističe obsahující ropné látky. K čištění nepoužívejte papírové utěrky, abrazivní houbičky nebo jiné nešetrné nástroje.

LIKVIDACE OBALOVÉHO MATERIÁLU


Obal je ze 100% recyklovatelného materiálu a je označen recyklačním znakem



Jednotlivé části obalového materiálu proto zlikvidujte odpovědně podle platných místních předpisů upravujících nakládání s odpady.

LIKVIDACE DOMÁCÍCH ELEKTROSPOTŘEBIČŮ

Tento spotřebič byl vyroben z recyklovatelných nebo opakovaně použitelných materiálů. Zlikvidujte jej podle místních předpisů pro likvidaci odpadu. Další informace o likvidaci, renovaci a recyklaci elektrických spotřebičů získáte na místním úřadě, ve středisku pro sběr domácího odpadu nebo v obchodě, kde jste spotřebič zakoupili. Tento spotřebič je označen v souladu s evropskou směrnicí 2012/19/EU o odpadních elektrických a elektronických zařízeních (OEEZ). Zajištěním správné likvidace tohoto výrobku pomůžete zabránit negativním vlivům na životní prostředí a lidské zdraví.

Symbol  na výrobku nebo příslušných dokladech udává, že tento výrobek nesmí být likvidován společně s domácím odpadem, nýbrž je nutné jej odevzdat do příslušného sběrného střediska k recyklaci elektrických a elektronických zařízení.

RADY K ÚSPORĚ ELEKTRICKÉ ENERGIE

Spotřebič umístěte do suché a dobře větrané místnosti v dostatečné vzdálenosti od zdrojů tepla (např. radiátoru, sporáku) a tak, aby nebyl vystaven přímému slunci. V případě potřeby použijte izolační desku.

Pro zajištění adekvátní ventilace dodržujte pokyny k instalaci spotřebiče. Nedostatečné větrání na zadní straně spotřebiče zvyšuje spotřebu energie a snižuje účinnost chlazení.

Časté otevírání dvířek může zvýšit spotřebu energie.

Na teplotu uvnitř spotřebiče a spotřebu energie může mít vliv i pokojová teplota a umístění spotřebiče. Při nastavení teploty musíte brát tyto faktory v úvahu.

Omezte otevírání dveří na minimum.

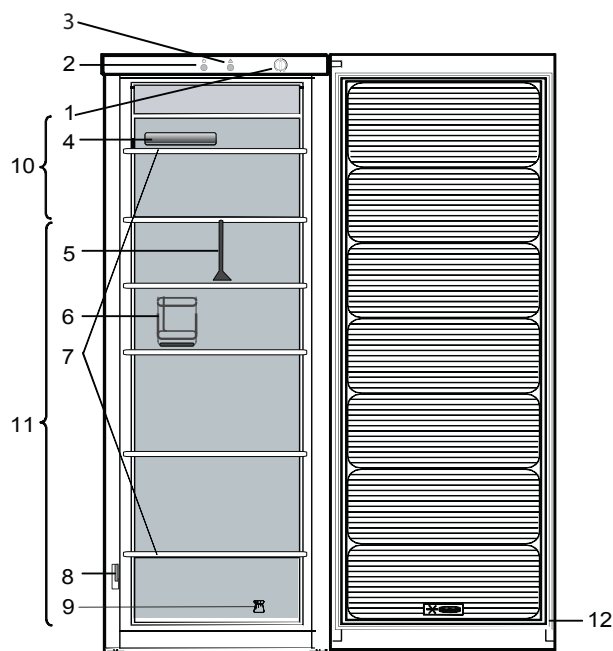
Rozmrazte potraviny tak, že je umístíte do chladničky. Nízká teplota zmrazených výrobků pomáhá chladit potraviny v chladničce. Před vložením do spotřebiče nechte teplá jídla a nápoje vychladnout.

Umístění polic v chladničce nemá žádný vliv na efektivitu využití energie. Potraviny by měly být na policích uloženy takovým způsobem, aby byla zajištěna patřičná cirkulace vzduchu (potraviny by se neměly navzájem dotýkat a mezi potravinami a zadní stěnou by měl být dostatečný volný prostor).

Úložnou kapacitu pro mrazené potraviny můžete zvýšit tak, že odstraníte koše a příhrádku „Stop Frost“, je-li u modelu.

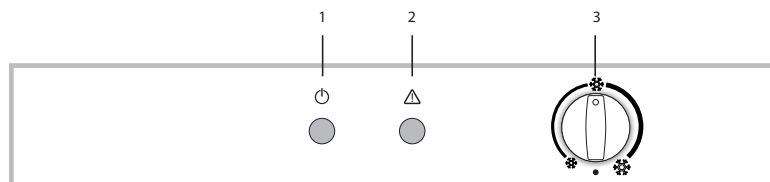
Nenechávejte se zneklidňovat zvuky vycházejícími z kompresoru. V rychlém návodu k tomuto výrobku jsou popsány jako běžné provozní zvuky.

POPIS VÝROBKU



1. Ovládací panel
2. Kontrolka elektrického napětí
3. Kontrolka výstražného upozornění
4. Plato na ledové kostky*
5. Přepážka zásuvky*
6. Police na láhve*
7. Skleněné poličky
8. Výrobní štítek s obchodním názvem
9. Sada ke změně otevírání dveří
10. Oblast pro zmrazování čerstvých potravin a skladování zmrazených potravin
11. Oblast pro uchovávání zmrazených potravin
12. Těsnění dveří

OVLÁDACÍ PANEL



1. Kontrolka ELEKTRICKÉHO NAPĚTÍ
2. Kontrolka VÝSTRAŽNÉHO UPOZORNĚNÍ
3. Knoflík NASTAVENÍ TEPLoty

ZMRAZOVÁNÍ ČERSTVÝCH POTRAVIN

Čerstvé jídlo/potraviny určené ke zmrazení umístěte na mřížku v oddílu mrazničky a vyhněte se přímému kontaktu s již zmrazenými kusy.

Množství čerstvých potravin, které lze zamrazit během 24 hodin, je uvedeno na výrobním štítku.

Přejete-li si zmrazit čerstvé potraviny/jídlo, mřížku mrazicího oddílu umístěte do horní polohy.

TEPLOTA V CHLADICÍM A MRAZICÍM ODDÍLU

Tato chladnička/mraznička se zapíná pomocí termostatu umístěného uvnitř chladicího oddílu.

Teplotu v obou oddílech je možné nastavit otočením ovládacího knoflíku termostatu.

Termostat na ❄️ : **minimální úroveň chlazení**

Termostat na ❄️ : **střední úroveň chlazení**

Termostat na ❄️ : **maximální úroveň chlazení**

Termostat nastavený na ● : **chlazení neprobíhá, světlo nesvítí**

Otočením ovladače termostatu ● se celý spotřebič vypne.

* K dispozici pouze u vybraných modelů

OSVĚTLENÍ CHLADNIČKY

Uvnitř chladničky jsou použity žárovky LED, které umožňují lepší osvětlení než klasické žárovky při současné velmi nízké spotřebě energie.

V případě potřeby jejich výměny se obraťte na službu technické pomoci.

Upozornění: Při otevření dvířek chladicího oddílu se rozsvítí vnitřní osvětlení.

POLIČKY

Všechny přihrádky, police i police na dvířkách lze vyjmout.

DVÍŘKA

ZMĚNA SMĚRU OTEVÍRÁNÍ DVEŘÍ

Poznámka: Směr otevírání dveří lze změnit. Pokud je tato změna prováděna pracovníky servisního střediska, nevztahuje se na ni záruka.

Dodržujte pokyny v **Průvodci instalací**.


JAK SPOTŘEBIČ POUŽÍVAT

PRVNÍ POUŽITÍ

Po provedení instalace vyčkejte alespoň dvě hodiny, než připojíte spotřebič ke zdroji napájení. Připojte spotřebič ke zdroji napájení a otočte ovladačem termostatu, aby se spotřebič zapnul.

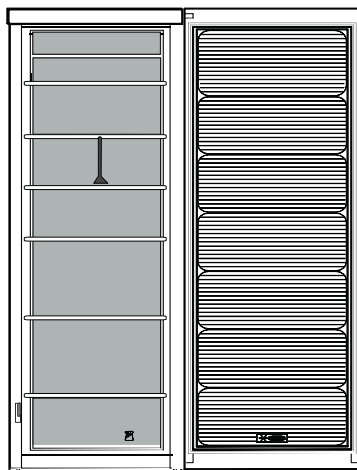
Po zapnutí spotřebiče musíte vyčkat 4–6 hodin, než dojde k dosažení správné skladovací teploty. Platí pro obvyklé naplnění. Podle instrukcí na obalu umístěte antibakteriální filtr proti zápachu do ventilátoru (je-li k dispozici).

ODDÍL MRAZNIČKY A SKLADOVÁNÍ POTRAVIN

Oddíl mrazničky  slouží k uchovávání zmrazených potravin (na dobu uvedenou na obalu) a k zamrazování čerstvých potravin.

Množství čerstvých potravin, které lze zamrazit během 24 hodin, je uvedeno na výrobním štítku.

Čerstvé potraviny uspořádejte v prostoru pro zamrazování uvnitř mrazicího oddílu tak, aby kolem nich zůstal dostatečný prostor k volnému proudění vzduchu. Částečně rozmrazené potraviny se nedoporučuje znovu zamrazovat. Je důležité zabalit potraviny způsobem, který zabrání vniknutí vody, vlhkosti nebo kondenzaci vody.



Potřebujete-li získat více místa, můžete mrazicí oddíl používat bez mřížky. Po vložení potravin zpět na mřížku se ujistěte, že dvířka jsou zavřena.

LEDOVÉ KOSTKY

Tác na ledové kostky naplňte do 2/3 vodou a vložte jej zpět do mrazicího oddílu. K vyjmutí ledu za žádných okolností nepoužívejte ostré nebo špičaté předměty.

Vysvětlivky



MRAZICÍ ZÓNA
Veškeré potraviny

DOBY ULOŽENÍ DOMA ZMRAZENÝCH JÍDEL

Výrobek	Doba skladování
Máslo nebo margarín	6 měsíců
Sýry	3 měsíce
Ryby Korýši	2–3 měsíce 1 měsíc
Ovoce (kromě citrusů)	8–12 měsíců
Zmrzlina nebo sorbet	2–3 měsíce
Maso Šunka, klobásy Pečeně (hovězí, vepřová, jehněčí) Plátky nebo kousky masa (hovězí, vepřové, jehněčí)	2 měsíce 8–12 měsíců 4 měsíce
Mléko, čerstvé nápoje	1–3 měsíce
Drůbeží (kuře, krůta)	5–7 měsíců
Zelenina	8–12 měsíců

JAK ODMRAZIT ODDÍL MRAZNIČKY

- Pro zachování co nejvyšší kvality potravin během fáze rozmrazování doporučujeme nastavit nižší teplotu nebo zapnout funkci „Rychlé mražení“, a to čtyři hodiny před vyndáním potravin z mrazicího oddílu.
- Chcete-li oddíl odmrazit, vypněte spotřebič a vytáhněte přihrádky. Zmrazené potraviny vložte na chladné místo. Dveře nechte otevřené, aby námraza mohla roztát. Chcete-li zabránit úniku vody při odtávání námrazy, umístěte savou utěrku na dno mrazicího oddílu a pravidelně ji ždímejte.
- Vyčistěte vnitřní část mrazicího oddílu a pečlivě ji vysušte.
- Spotřebič následně opět zapněte a vložte dovnitř potraviny.

PROVOZNÍ ZVUKY

1. Bzučení kompresoru spotřebiče v chodu je běžným jevem.



2. Zvuky připomínající bubláni a praskání/šustění vznikají prouděním chladicího plynu uvnitř chladicího okruhu a jedná se o běžné zvuky.



3. Je-li kompresor v chodu / v klidu, můžete slyšet skřípání/vrzání: jedná se o běžné zvuky dané konstrukcí samotného výrobku.



4. Zkontrolujte, zda jsou přihrádky na láhve a drobné položky na vnitřní straně dvířek chladničky a dále poličky a zásuvky v oddílu chladničky správně umístěny a řádně uchyceny.
5. Aby nedocházelo k vibracím, neukládejte skleněné nádoby (láhve, sklenice atd.) do přímého kontaktu mezi sebou.
6. Za účelem snížení spotřeby energie na minimum je toto zařízení vybaveno kompresorem, který pracuje při optimální rychlosti. Za určitých okolností se tedy může stát (v létě nebo v případě vložení většího množství potravin), že kompresor začne pracovat rychleji a bude hlučnější, než je obvyklé.

DOPORUČENÍ V PŘÍPADĚ, ŽE SE SPOTŘEBIČ NEPOUŽÍVÁ

V PŘÍPADĚ, KDY SE SPOTŘEBIČ NEPOUŽÍVÁ

Vypojte spotřebič z elektrické sítě, vyprázdněte jej, odmrazte (v případě potřeby) a vyčistěte.

Dveře ponechte pootevřené, aby mohl jednotlivými oddíly proudit vzduch. Tím zabráníte vzniku plísní a zápachu.

V PŘÍPADĚ PŘERUŠENÍ NAPÁJENÍ

Dveře ponechte zavřené, aby jídlo zůstalo co nejdéle v chladu. Nezmrazujte znova potraviny, které se částečně rozmrazily. Dojde-li k delšímu výpadku proudu, může se aktivovat alarm výpadku proudu (u výrobků s elektronikou).

ČIŠTĚNÍ A ÚDRŽBA

Před každou údržbou nebo čištěním vytáhněte přívodní kabel z hlavní zásuvky nebo spotřebič odpojte od elektrické sítě.

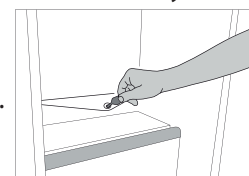
Nikdy nepoužívejte abrazivní prostředky. Nikdy části chladničky nečistěte hořlavými kapalinami.

Nepoužívejte parní čističe.

Tlačítka a displej ovládacího panelu nesmí být čištěny alkoholem ani prostředky na bázi alkoholu, ale pouze suchým hadříkem.

Spotřebič příležitostně očistěte hadříkem namočeným v roztoku teplé vody a neutrálního čisticího prostředku určeného k čištění vnitřních prostor chladničky.

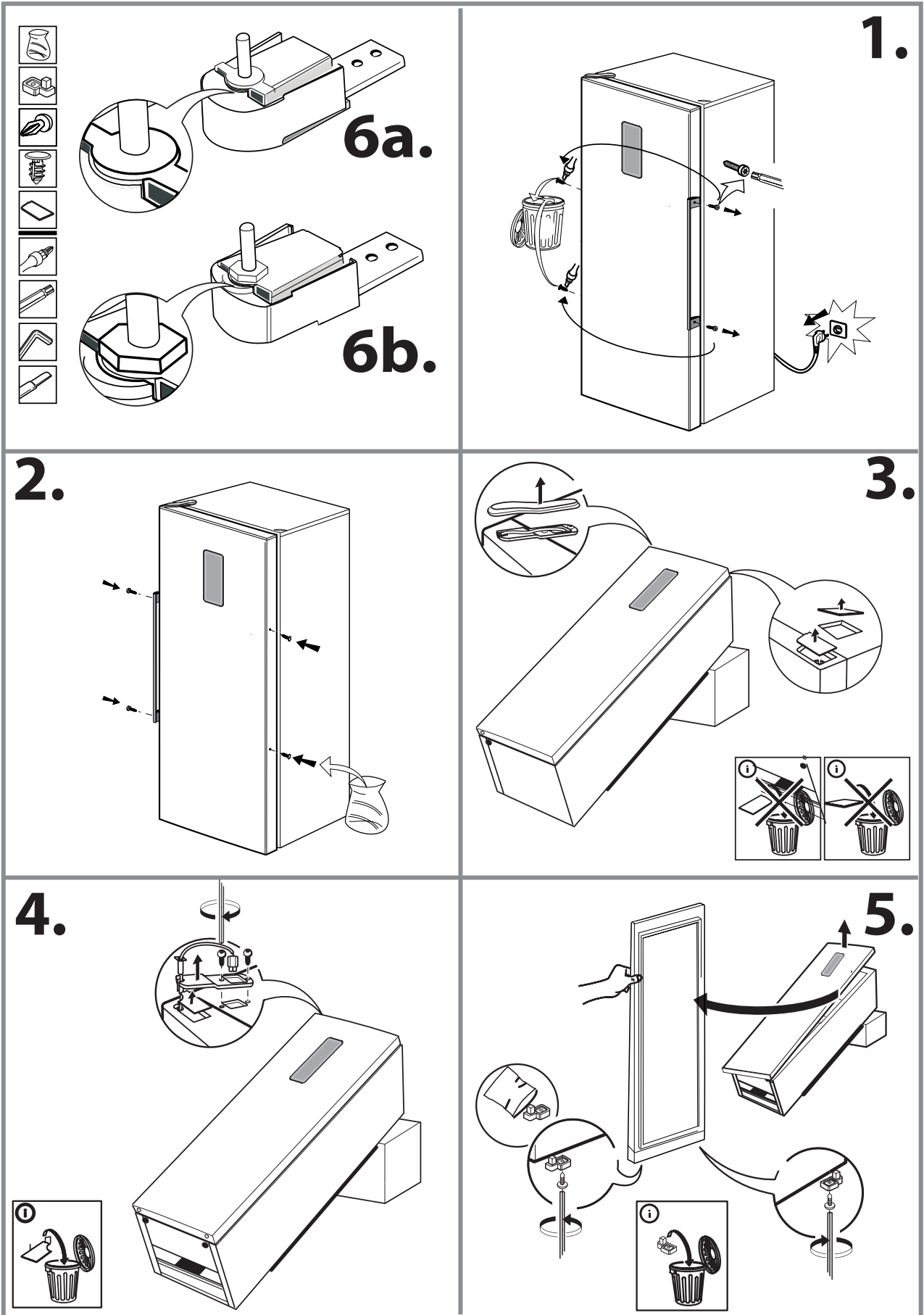
Pro zajištění stálého a správného odtoku rozmrzlé vody čistěte pravidelně, pomocí přiloženého nástroje, vnitřní část odtoku, který je umístěn na zadní stěně chladicího prostoru u zásuvky na ovoce a zeleninu.

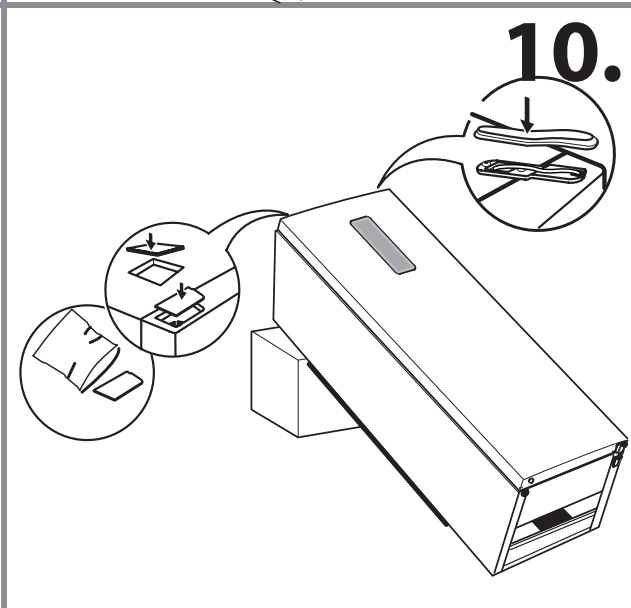
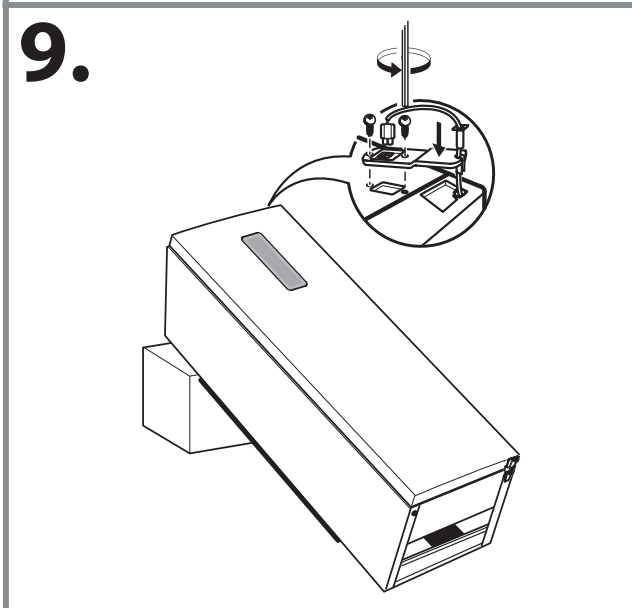
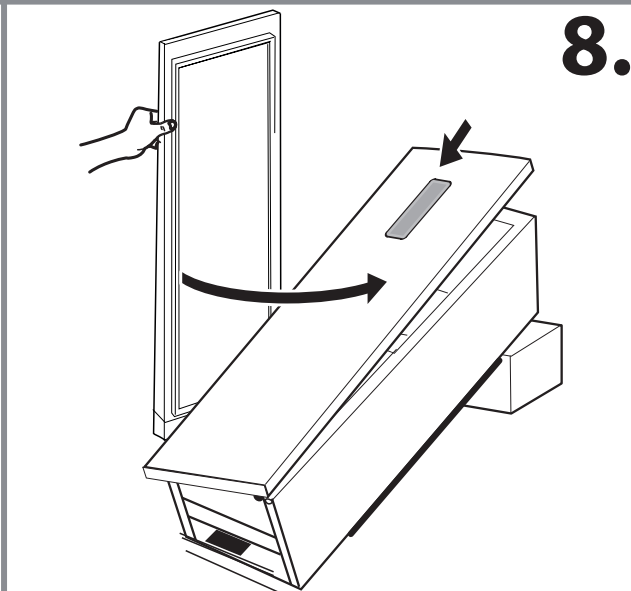
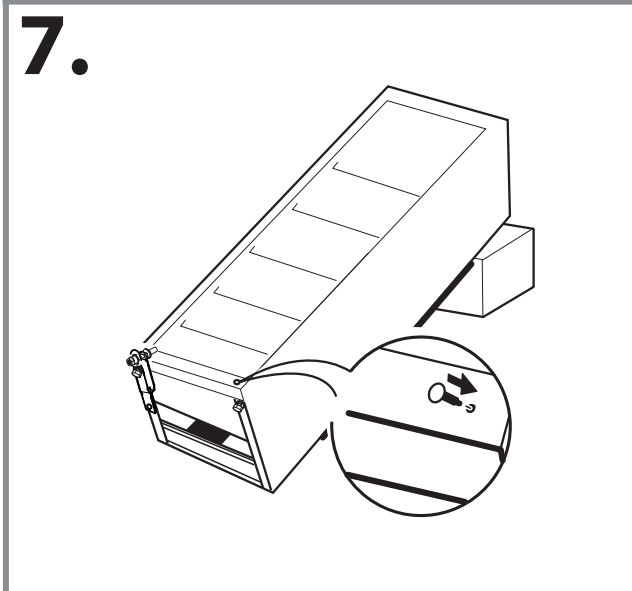
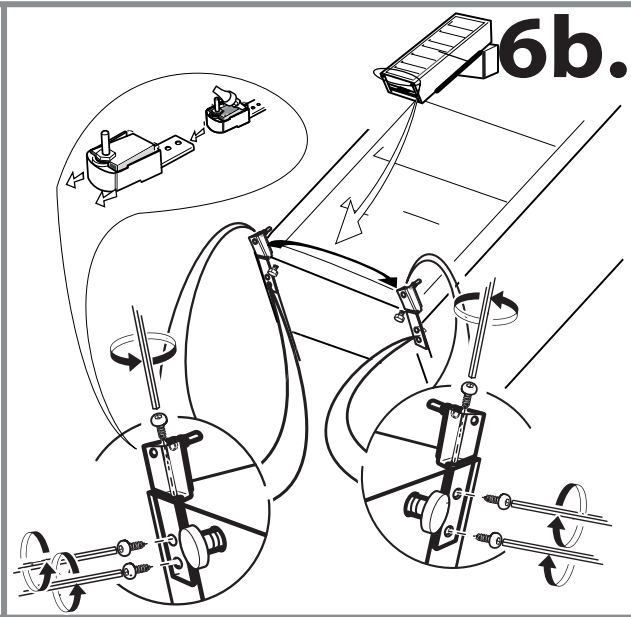
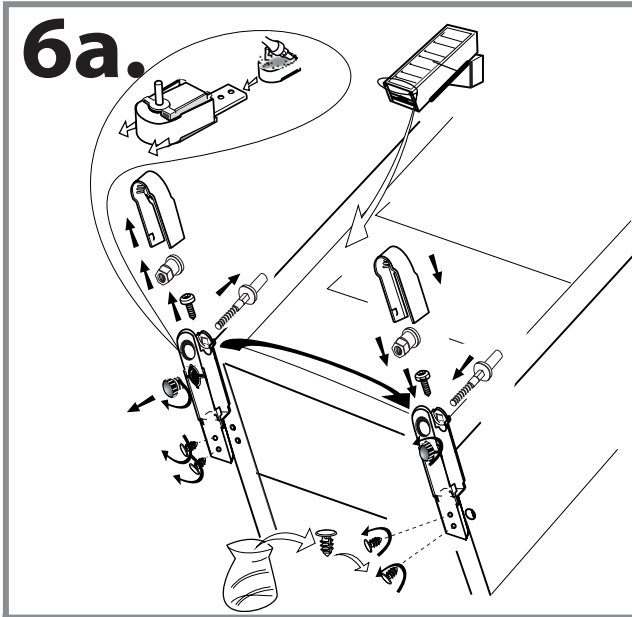


ODSTRAŇOVÁNÍ ZÁVAD

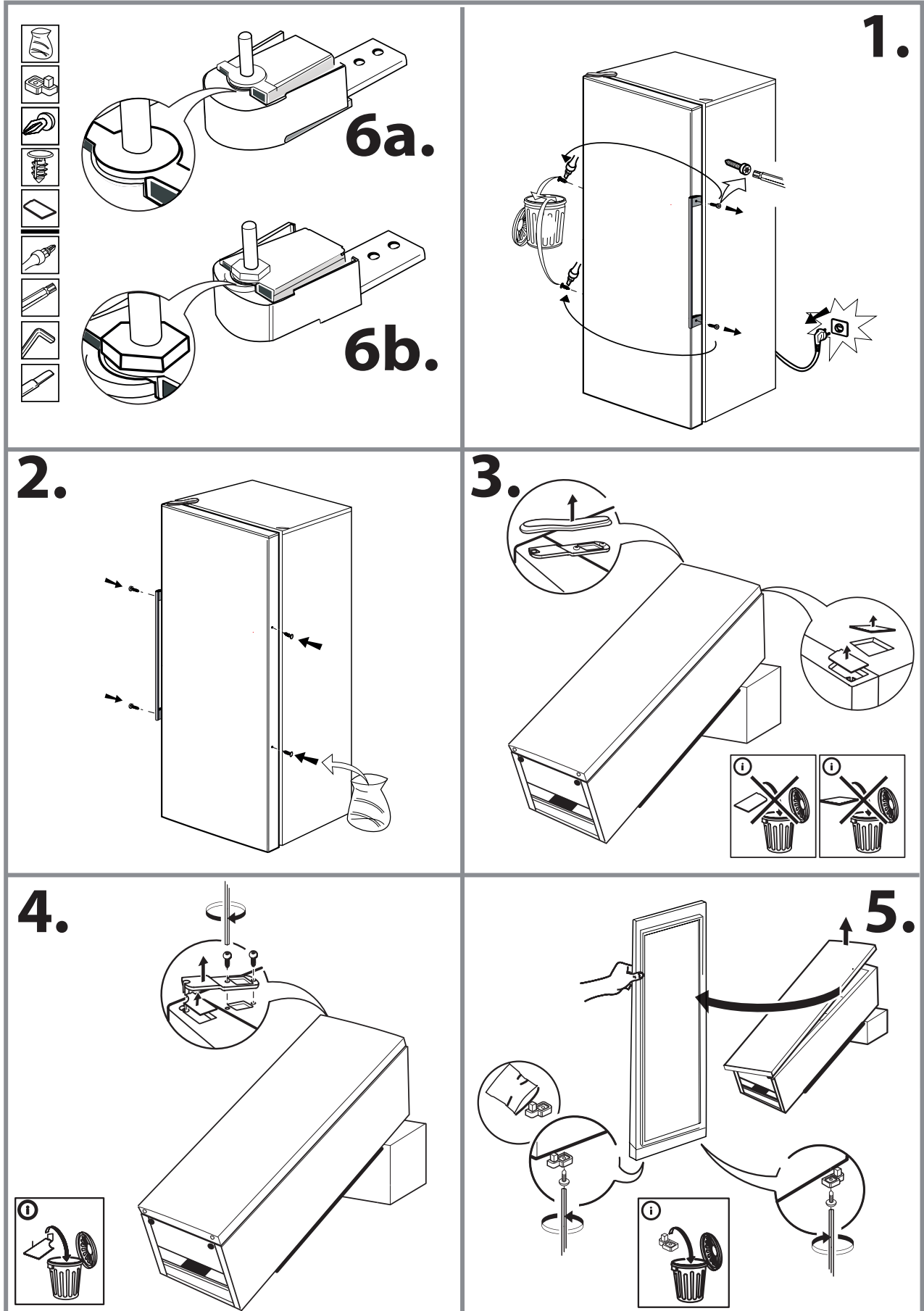
Co dělat, když...	Možné důvody	Řešení
Spotřebič nefunguje.	Mohl se vyskytnout problém s napájením spotřebiče.	Zkontrolujte, zda: <ul style="list-style-type: none"> • nedošlo k výpadku napájení; • zástrčka je řádně vsunuta do elektrické zásuvky a dvoupólový spínač (je-li součástí) se nachází ve správné poloze (zapnuto); • jsou zařízení pro ochranu elektrického systému v domácnosti účinná; • není poškozen napájecí kabel; • ovladač termostatu není nastaven na „●“.
Vnitřní osvětlení nefunguje.	Možná bude potřeba vyměnit žárovku.	Odpojte spotřebič od zdroje napájení a v případě potřeby jejich výměny se obraťte na službu technické pomoci.
Vnitřní teplota oddílů není dostatečně nízká.	Důvody mohou být různé (viz část „Řešení“).	Zkontrolujte, zda: <ul style="list-style-type: none"> • jsou dvířka řádně dovřená; • spotřebič nestojí v blízkosti zdroje tepla; • teplota je správně nastavena; • nic nebrání cirkulaci vzduchu větracími mřížkami v dolní části spotřebiče.
Na dně chladicího oddílu je voda.	Odpadní kanálek na rozmrazenou vodu je ucpaný.	Čistěte odtok rozmrzlé vody (viz oddíl „Čištění a údržba“).
V mrazicím oddílu se vytváří nadměrné množství námrazy.	Dvířka mrazicího oddílu nejsou správně dovřená.	<ul style="list-style-type: none"> • Zkontrolujte, zda nic nebrání správnému dovření dvířek. • Odmrazte mrazicí oddíl. • Zkontrolujte, zda je spotřebič správně nainstalován.
Přední okraj spotřebiče u dosedacího těsnění dvířek je horký.	Nejedná se o problém. Zabraňuje to kondenzaci.	Není třeba hledat řešení.
Teplota uvnitř chladicího oddílu je příliš nízká.	<ul style="list-style-type: none"> • Nastavená teplota je příliš nízká. • V mrazicím oddílu je uloženo velké množství čerstvých potravin. 	<ul style="list-style-type: none"> • Zkuste nastavit o něco vyšší teplotu. • Pokud byly do mrazicího oddílu vloženy čerstvé potraviny, vyčkejte, dokud nebudou zcela zmrazeny. • Vypněte ventilátor (je-li součástí), jak je popsáno v odstavci „VENTILÁTOR“.

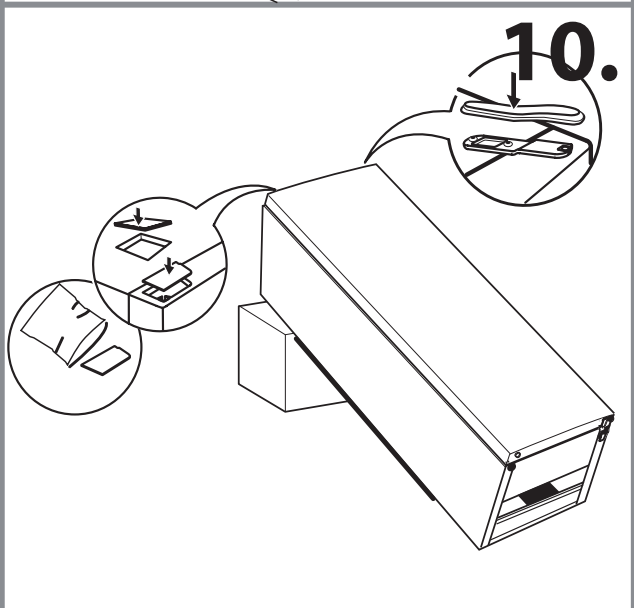
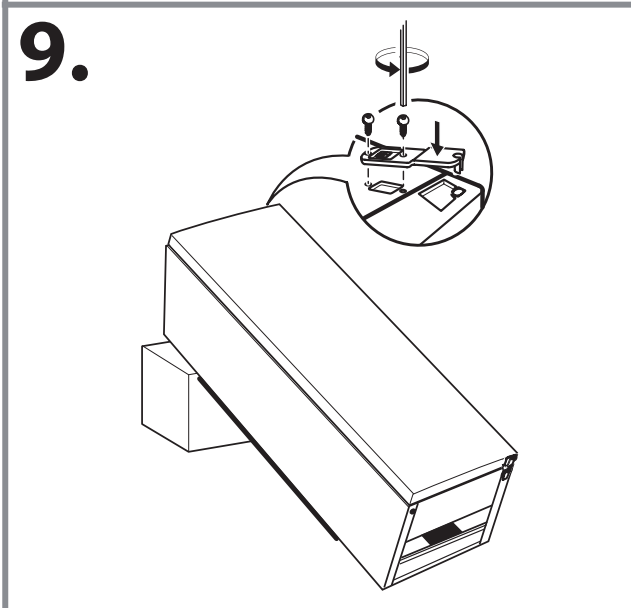
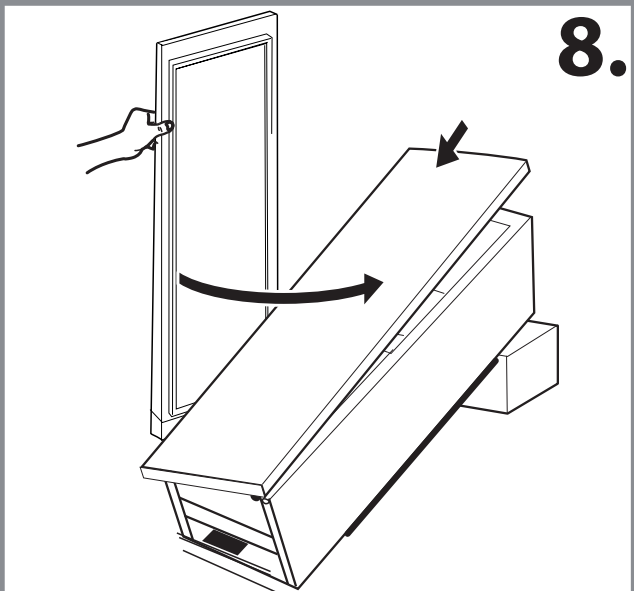
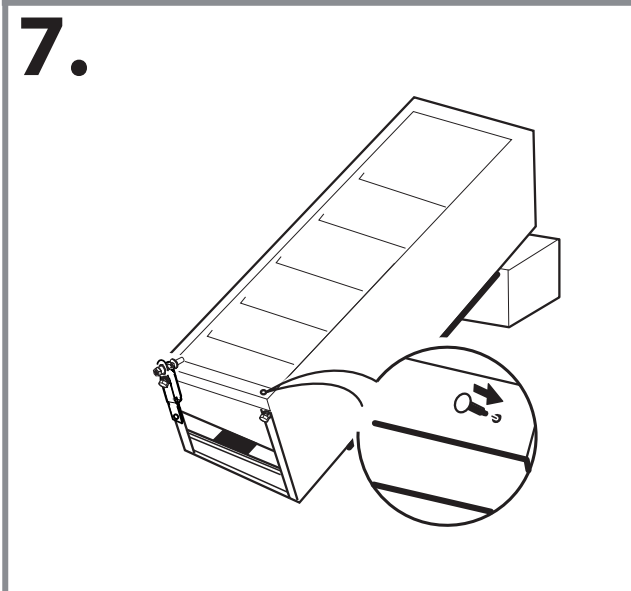
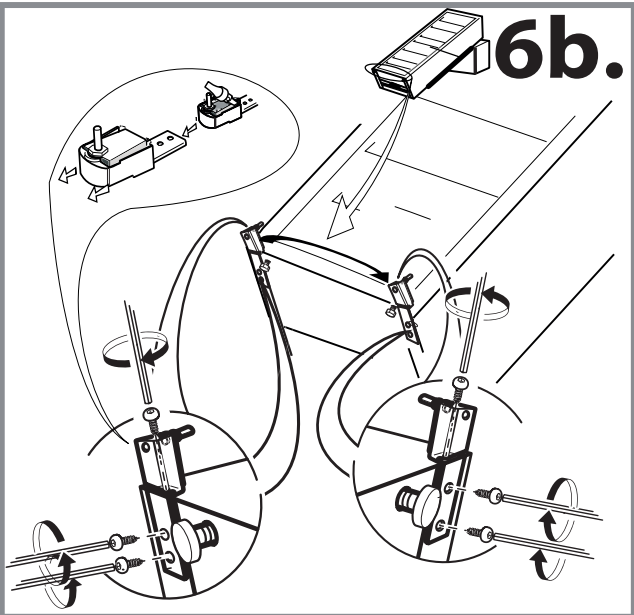
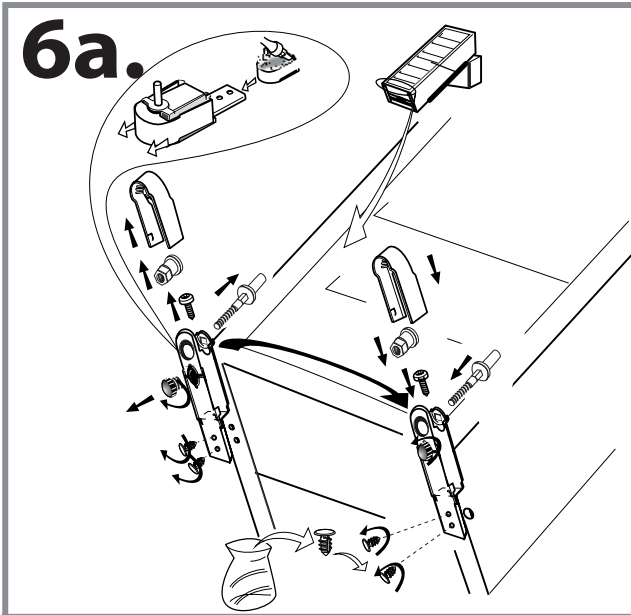
(1)

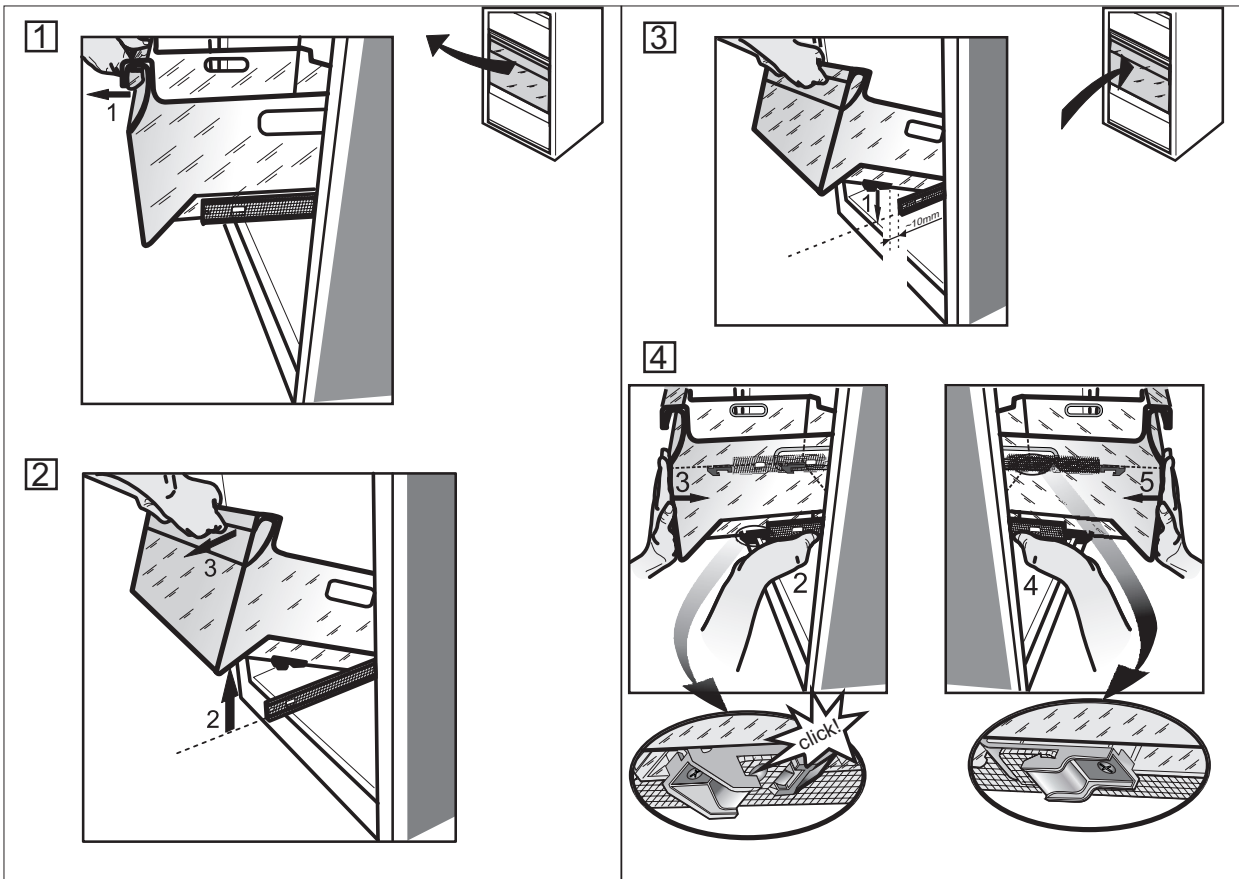
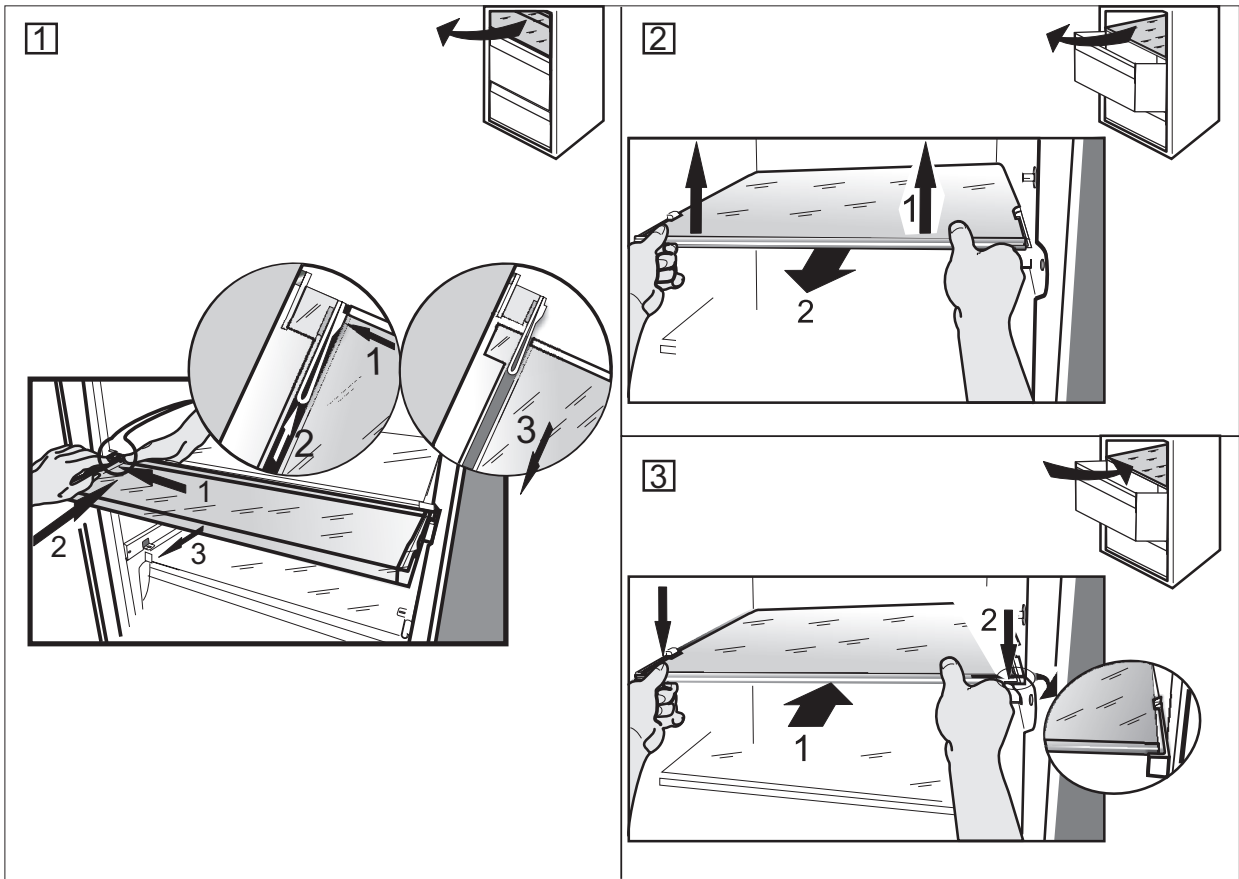




(2)







19515371300