

DĚKUJEME VÁM ZA ZAKOUPENÍ VÝROBKU ZNAČKY WHIRLPOOL.

Pro získání komplexnější pomoci zaregistrujte svůj spotřebič na internetové stránce www.whirlpool.eu/register



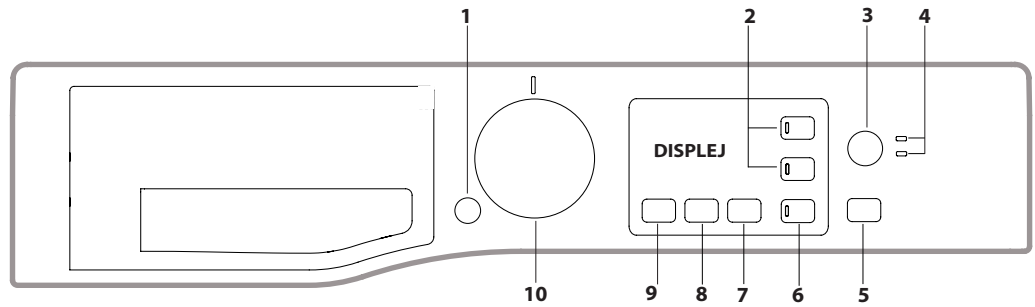
Než začnete používat svůj spotřebič, pečlivě si přečtěte Příručku pro zdraví a bezpečnost.



Před použitím zařízení je důležité, aby byly odstraněny přepravní šrouby. Podrobnější pokyny pro jejich odstranění uvádí Instalační příručka.

OVLÁDACÍ PANEĽ

1. Tlačítko ZAP./VYP.
2. Tlačítka a kontrolky MOŽNOSTI
3. Tlačítko ČIŠTĚNÍ
4. Kontrolky ČIŠTĚNÍ
5. Tlačítko a kontrolka START/PAUZA
6. Tlačítko DĚTSKÁ POJISTKA
7. Tlačítko ODLOŽENÝ START
8. Tlačítko ODSTRĚDOVÁNÍ
9. Tlačítko TEPLOTA
10. OTOČNÝ VOLIČ PRACÍHO CYKLU



TABULKA PRACÍCH CYKLŮ

Maximální náplň 7 kg Příkon ve vypnutém režimu 0,5 W / v režimu ponechání v zapnutém stavu 8 W						Prací prostředky a přísady		Doporučený prací prostředek		Zbytková vlhkost % (***)	Spotřeba energie (kWh)	Celková spotřeba vody (l)	Teplota prádla (°C)	
Prací cyklus	Teplota		Maximální rychlost odstředování (ot./min)	Max. náplň (kg)	Doba trvání (h : m)	Praní	Aviváž	Práškový prací prostředek	Tekutý prací prostředek					
	Nastavení	Rozsah				1	2							
1	Odstranění skvrn 40 °C	40 °C	* - 40 °C	1200	7.0	**	●	○	✓	-	-	-	-	
2	Rychlé odstranění skvrn	40 °C	* - 40 °C	1200	3.5	**	●	○	-	✓	-	-	-	
3	Bavlna (2)	40 °C	* - 60 °C	1200	7.0	3:50	●	○	✓	✓	50	0.98	75	45
4	Syntetika (3)	40 °C	* - 60 °C	1200	3.5	2:55	●	○	✓	✓	35	0.86	60	43
5	Rychlé praní 30 min	30 °C	* - 30 °C	1200 (****)	3.0	0:30	●	○	-	✓	73	0.19	31	27
6	Osvěžení párou	-	-	-	1.5	**	-	-	-	-	-	-	-	
7	Smíšené prádlo	40 °C	* - 40 °C	1200	7.0	**	●	○	-	✓	-	-	-	
8	Vlna	40 °C	* - 40 °C	800	1.5	**	●	○	-	✓	-	-	-	
9	Eco 40-60 (1)	40 °C	40 °C	1151	7.0	3:25	●	○	✓	✓	53	0.75	52	37
				1151	3.5	2:42	●	○	✓	✓	53	0.41	41	30
				1151	2.0	2:35	●	○	✓	✓	53	0.29	41	22
10	20 °C	20 °C	* - 20 °C	1200	7.0	1:50	●	○	-	✓	52	0.16	64	22
11	Bílé prádlo	60 °C	* - 90 °C	1200	7.0	2:30	●	○	✓	✓	52,1	1.36	74.8	55
12	Antialergický cyklus	60 °C	40 °C - 60 °C	1200	4.0	**	●	○	✓	✓	-	-	-	-
13	Hedvábí	30 °C	* - 30 °C	600 (****)	1.0	**	●	○	-	✓	-	-	-	-
14	Ložní a koupelňové prádlo	60 °C	* - 60 °C	1200	7.0	**	●	○	✓	✓	-	-	-	-
	Máchání a odstředování	-	-	1200	7.0	**	-	○	-	-	-	-	-	
	Odstředování a vypouštění *	-	-	1200	7.0	**	-	-	-	-	-	-	-	

● Požadované dávkování ○ Volitelné dávkování

Trvání cyklu uvedené na displeji nebo v návodu je odhad založený na standardních podmínkách. Skutečné trvání se může lišit v závislosti na několika faktorech, jako je například teplota a tlak vody, okolní teplota, množství pracího prostředku, množství a typ náplně, vyvážení náplně a další vybrané možnosti. Hodnoty uvedené pro jiné programy než Eco 40-60 jsou pouze orientační.

1) Eco 40-60 – Zkušební prací cyklus v souladu s nařízením EU 2019/2014 „Ecodesign“. Nejméně účinný program ve smyslu spotřeby energie a vody pro praní běžně znečištěného bavlněného prádla.

Poznámka: hodnoty rychlosti otáček zobrazené na displeji se mohou mírně odlišovat od hodnot v tabulce.

Pro všechny zkušební instituce:

- 2) Dlouhý cyklus bavlny: nastavte prací program 3 s teplotou 40 °C.
- 3) Dlouhý cyklus syntetiky: nastavte cyklus 4 s teplotou 40 °C.

* Volbou cyklu a vyloučením cyklu odstředování pračka pouze vypustí vodu.

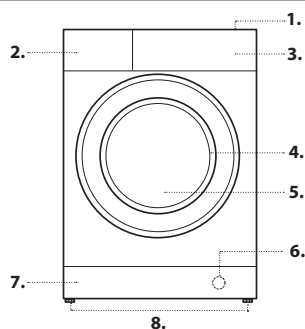
** Trvání pracích cyklů je možné zkontrolovat na displeji.

*** Po ukončení programu a odstředování při maximální zvolitelné rychlosti odstředování v rámci přednastavení programu.

**** Na displeji se zobrazí navrhovaná rychlost odstředování jako výchozí hodnota.

POPIS VÝROBKU

1. Horní část
2. Zásuvka dávkovače pracích prostředků
3. Ovládací panel
4. Rukojeť
5. Dvířka
6. Vypouštěč čerpadlo (za lištou)
7. Lišta (odnímatelná)
8. Nastavitelné nožičky (2)



ZÁSUVKA DÁVKOVAČE PRACÍCH PROSTŘEDKŮ

Příhrádka *:

Do této příhrádky nevkładejte prací prostředek.

Příhrádka 1: Prací prostředek (práškový nebo tekutý)

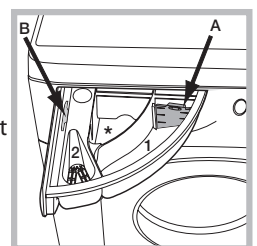
Při použití tekutého pracího prostředku, musí být pro správné dávkování použita plastová přepážka **A** (je součástí). Při použití práškového pracího prostředku umístěte přepážku do drážky **B**.

Příhrádka 2: Přísady (aviváže apod.)

Hladina aviváže nesmí překročit úroveň „MAX.“.

! Dodržujte pokyny uvedené na balení pracího prostředku.

! Nepoužívejte prací prostředky pro praní v rukou; vytvářejí příliš mnoho pěny.



PRACÍ CYKLY

Postupujte podle symbolů na štítku s informacemi o praní oděvu. Uvedená hodnota v symbolu je maximální doporučená teplota pro praní oděvu.



Odstranění skvrn 40 °C

Tento cyklus je vhodný pro silně znečištěné oděvy s odolnými barvami. Poskytuje třídu praní, která je vyšší než standardní třída (třída A). Při spuštění tohoto programu nemíchejte oděvy různých barev. Doporučujeme používat prací prášek. V případě úporných skvrn se doporučuje předběžně ošetření speciálními přísadami.

Rychlé odstranění skvrn

Tento cyklus je ideální pro každodenní praní prádla v průběhu 60 min. Je ideální pro smíšené tkaniny a barevné prádlo.

Bavlna

Tento prací program je vhodný pro praní ručníků, spodního prádla, ubrusů atd. z odolných tkanin a bavlny, které jsou mírně až silně znečištěné.

Syntetika

Jedná se o specifický cyklus pro syntetické prádlo. Pokud se na prádle vyskytují odolné nečistoty, lze zvýšit teplotu až na 60 °C a lze použít i práškový prací prostředek.

Rychlé praní 30 min

Tento prací program je vhodný pro praní mírně znečištěných oděvů v krátkém čase. Nehodí se pro vlnu, hedvábí a oděvy určené pro ruční praní.

Osvěžení párou

Prádlo bude po skončení cyklu vlhké, doporučujeme je proto pověsit a nechat uschnout (1,5 kg, přibližně 3 kusy). Tento program oživuje oděvy tak, že odstraňuje nepříjemné pachy a uvolňuje vlákna. Je určený pro suché, neznečištěné prádlo. Vložte pouze suché kusy (které nejsou špinavé) a vyberte program „Osvěžení Párou“. Program „Osvěžení Párou“ usnadňuje žehlení.

! Nepřidávejte aviváže ani prací prostředky.

! Není doporučeno pro vlněné a hedvábné oděvy.

Smíšené prádlo

Slouží pro společné praní smíšeného a barevného prádla.

Vlna - Woolmark Apparel Care - Green

Prací cyklus tohoto zařízení pro praní vlny „Vlna“ byl schválen společností Woolmark Company pro praní vlněného prádla s označením „prát v rukách“, za předpokladu, že praní probíhá v souladu s pokyny, uvedenými na štítku prádla s pokyny, vydanými výrobcem této pračky-sušičky (M1253).



Eco 40-60

Tento prací program je vhodný pro praní běžně znečištěného bavlněného prádla s možností praní při 40 °C nebo 60 °C společně ve stejném cyklu. Toto je standardní program na bavlnu a neúčinnější ve smyslu spotřeby vody a energie.

20 °C

Pro praní mírně znečištěných bavlněných oděvů při teplotě 20 °C.

Bílé prádlo

Tento prací program je vhodný pro silně znečištěné bílé a odolné barvy.

Antialergický cyklus

Použijte tento program k odstranění největších alergenů, jako je pyl, roztoče a kočičí i psí chlupy.

Hedvábí

Jedná se o cyklus určený pro praní hedvábného prádla. Doporučujeme použít speciální prací prostředek, který byl navržen pro praní jemného prádla.

Ložní a koupelnové prádlo

Pro vyprání domácího ložního prádla v jediném cyklu. Optimalizuje využití aviváže a umožňuje úsporu času a elektřiny. Doporučujeme používat prací prášek.

Máchání a odstředování

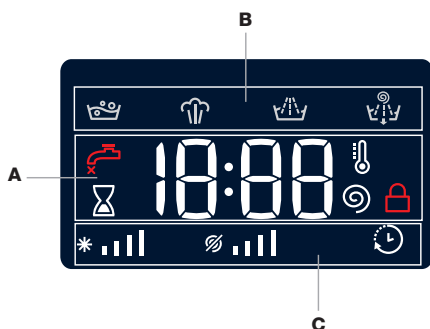
Tento cyklus byl navržen pro máchání a odstředování prádla.

Odstředování a vypouštění

Jedná se o cyklus určený k odstředování a vypouštění vody.

DISPLEJ

Display je užitečný při programování pračky a uvádí spoustu informací.



Část **A** zobrazuje trvání dostupných pracích cyklů a zbývající čas spuštěného cyklu (displej zobrazí maximální trvání zvoleného cyklu, které se může po několika minutách zkrátit, protože skutečné trvání programu se liší podle náplně a zvoleného nastavení); jestliže byla zvolena funkce ODLOŽENÝ START, zobrazí se odpočet do začátku vybraného pracího cyklu. Stisknutím příslušného tlačítka je možné zobrazit hodnoty maximální rychlosti odstředování a teploty, dosahované pračkou během nastaveného pracího cyklu, nebo poslední vybrané hodnoty, jestliže jsou kompatibilní s vybraným pracím cyklem. „Fáze praní“ odpovídající vybranému cyklu a „fáze praní“ spuštěného pracího cyklu se zobrazují v části **B**:

- Praní
- Pára
- Máchání
- Odstředování / Vypouštění

Část **C** zobrazuje – ve směru zleva – ikony, odpovídající „teplotě“, „odstředování“ a „odloženému startu“.

Lišta teploty * informuje o úrovni maximální teploty, kterou lze vybrat pro vybraný cyklus.

Lišta odstředování informuje o maximální rychlosti odstředování, kterou lze vybrat pro vybraný cyklus.

Když svítí symbol „odložení“ , znamená to, že na displeji se zobrazuje hodnota „odloženého startu“.

Indikátor zamčených dvířek

Jestliže symbol svítí, indikuje zamknutá dvířka. Aby nevznikla škoda, před otevřením dvířek počkejte, až symbol zhasne.

Pro otevření dvířek během probíhajícího cyklu stiskněte tlačítko START/PAUZA ; dvířka lze otevřít po zhasnutí symbolu .

PRVNÍ POUŽITÍ

Po instalaci spotřebiče spusťte ještě před prvním použitím prací cyklus s pracím prostředkem, ale bez prádla, a to nastavením cyklu „Samočištění“.

KAŽDODENNÍ POUŽITÍ

Připravte prádlo s využitím návrhů uvedených v části „RÁDY A NÁVRHY“.
- Stiskněte tlačítko ZAP./VYP. ; kontrolka týkající se STARTU/PAUZY bude pomalu blikat.

- Otevřete dvířka. Vložte prádlo a dbejte, abyste nepřekročili maximální množství náplně uvedené v tabulce pracího cyklu.

- Vytáhněte zásuvku dávkovače pracích prostředků a nasypete/nalijte prací prostředek do správných přihrádek, v souladu s popisem, uvedeným v části „ZÁSUVKA DÁVKOVAČE PRACÍCH PROSTŘEDKŮ“.

- Zavřete dvířka.

- Zařízení automaticky zobrazí hodnoty maximální teploty a rychlosti odstředování pro vybraný cyklus, nebo nejnovější nastavení, pokud jsou kompatibilní s vybraným cyklem. Opakované stisknutí tlačítka způsobí postupné snížení teploty až po nastavení praní ve studené vodě „OFF“. Opakované stisknutí tlačítka způsobí postupné snížení rychlosti odstředování, až po jeho úplné vyloučení (nastavení „OFF“). Dalším stisknutím tlačítka se obnoví maximální povolené hodnoty pro vybraný cyklus.

- Vyberte požadované možnosti.

ZAHÁJENÍ CYKLU

Stiskněte tlačítko START/PAUZA .

Zařízení zamkne dvířka (zapne se symbol) a buben se začne otáčet; dojde k odjištění dvířek (vypne se symbol) a k jejich následnému opětovnému zajištění (zapne se symbol) jako přípravné fáze každého pracího cyklu. Zvuk „zacvaknutí“ je součástí mechanismu zamykání dveří. Voda vstoupí do bubnu a zahájí fázi praní, jakmile jsou dveře uzamčeny.

POZASTAVENÍ CYKLU

Pro pozastavení pracího cyklu znovu stiskněte tlačítko START/PAUZA ; kontrolka bude blikat. Chcete-li spustit prací cyklus od místa přerušení, stiskněte znovu tlačítko START/PAUZA .

OTEVŘENÍ DVÍŘEK, JE-LI POTŘEBA

Po spuštění cyklu se rozsvítí symbol , který signalizuje, že otevření dvířek není možné. Když je spuštěný cyklus, dvířka zůstávají zamknutá. Pro otevření dvířek během cyklu, například kvůli přidání nebo vyjmutí oblečení, stiskněte tlačítko START/PAUZA pro přerušení cyklu; kontrolka začne blikat. Když symbol nesvítí, je možné otevřít dvířka. Pro pokračování cyklu stiskněte znovu tlačítko START/PAUZA .

ZMĚNA PROBÍHAJÍCÍHO PRACÍHO CYKLU

Pro změnu probíhajícího cyklu pozastavte prací cyklus tlačítkem START/PAUZA (příslušná kontrolka začne blikat); poté vyberte požadovaný cyklus a znovu stiskněte tlačítko START/PAUZA .

! Ke zrušení již spuštěného cyklu stiskněte a podržte tlačítko ZAP./VYP. . Cyklus se zastaví a pračka se vypne.

NA KONCI PRACÍHO CYKLU

Ukončení cyklu bude signalizováno zobrazením nápisu „END“ (KONEC) na displeji; po zhasnutí symbolu bude možné otevřít dvířka. Otevřete dvířka, vyjměte prádlo a vypněte pračku. Jestliže nestisknete tlačítko ZAP/VYP , pračka se automaticky vypne asi po 10 minutách.

MOŽNOSTI

- Když vybraná možnost není kompatibilní s nastaveným pracím cyklem, kontrolka bude blikat a daná možnost nebude aktivována.
- Když vybraná možnost není kompatibilní s jinou možností, která byla vybrána předtím, kontrolka, odpovídající první vybrané funkci bude blikat a aktivována bude pouze druhá možnost; kontrolka odpovídající aktivované možnosti se rozsvítí.

Steam Hygiene

Tato možnost zvyšuje prací výkon tím, že vytváří páru v průběhu pracího cyklu za účelem odstranění až 99,9 % virů a bakterií z vláken, která jsou současně ošetřována. Vložte prádlo do bubnu, zvolte kompatibilní program a vyberte možnost Steam Hygiene.

! Pára vytvářená za provozu pračky může způsobit zamlžení dvířek.

Extra máchání

Výběr této možnosti umožňuje zvýšení účinnosti máchání a úplné odstranění pracího prostředku. Možnost je obzvláště užitečná pro citlivou pokožku.

Odložený Start

Chcete-li pro vybraný cyklus zvolit odložený start, stiskněte opakovaně odpovídající tlačítko, až dosáhnete požadované doby odložení. Po aktivaci této možnosti se na displeji rozsvítí symbol . Chcete-li nastavení odloženého startu zrušit, stiskněte opakovaně tlačítko, až se na displeji objeví indikace vypnutého stavu „OFF“ (VYP).

Teplota

Každý prací cyklus má předem definovanou teplotu. Pro změnu teploty stiskněte tlačítko . Na displeji se zobrazí hodnota.

Odstředování

Každý prací cyklus má předem definované otáčky odstředění. Pro změnu rychlosti odstředování stiskněte tlačítko . Na displeji se zobrazí hodnota.

Čištění

Možnost umožňuje optimalizovat praní v závislosti na úrovni znečištění tkanin a na požadované intenzitě pracího cyklu. Pro silně znečištěné oděvy opakovaně stiskněte tlačítko až do dosažení úrovně „**Intenzivní praní**“. Tato úroveň zaručuje výsoce výkonné praní díky většímu množství vody použitému v počáteční fázi cyklu a zvýšeným otáčkám bubnu. Je užitečná při odstraňování velmi odolných skvrn. Pro mírně znečištěné prádlo nebo když chcete jemně působit na tkaniny, opakovaně stiskněte tlačítko až do dosažení úrovně „**Jemné praní**“. Cyklus sníží otáčky bubnu kvůli zajištění výsledků praní, které se dokonale hodí pro jemné prádlo.

DĚTSKÁ POJISTKA

Pro aktivaci zamčení ovládacího panelu stiskněte a držte stisknuté tlačítko přibližně na 2 sekundy. Když svítí symbol , ovládací panel je zamčený (s výjimkou tlačítka ZAP/VYP). Tím jsou znemožněny náhodné úpravy pracího cyklu, obzvláště jsou-li doma děti. Chcete-li deaktivovat zámeček ovládacího panelu, stiskněte a podržte tlačítko asi na 2 sekundy.

RADY A NÁVRHY

Rozdělte prádlo podle jeho následujících vlastností:

Typ látky (bavlna, smíšená vlákna, syntetika, vlna, oděvy určené k ručnímu praní). Barva (barevné oděvy oddělte od bílých, nové barevné oděvy perte odděleně). Choulostivé prádlo (malé oděvy – například nylonové punčochy – a kusy s háčky – například podprsenky; vložte je do látkového sáčku).

Vyprázdněte kapsy:

Předměty, například mince nebo zapalovač, mohou poškodit pračku a buben. Zkontrolujte všechny knoflíky.

Řiďte se doporučením pro dávkování pracího prostředků / přísad

Tím se optimalizuje výsledek čištění, zamezí se vzniku dráždivých zbytků nebo obsahu nadměrného množství pracího prostředku v prádle a šetří se peníze, protože spotřeba pracího prášku je přiměřená a neplýtvá se jím.

Používání nízké teploty a delší doby praní

Nejúčinnější programy z hlediska spotřeby energie jsou obecně ty, které pracují za nižších teplot a s delší dobou praní.

Dodržujte velikosti náplně

Abyste šetřili vodu a energii, plňte svou pračku do kapacity uvedené v „TABULKA PRACÍCH CYKLŮ“.

Hluk a zbytková vlhkost

Jsou ovlivněny otáčkami při odstředování: čím vyšší jsou otáčky ve fázi odstředování, tím větší je hluk a tím nižší je obsah zbytkové vlhkosti.

PÉČE A ÚDRŽBA

Než zahájíte čištění a údržbu, vypněte pračku a odpojte ji od elektrické sítě. Nepoužívejte k čištění pračky hořlavé kapaliny. Pravidelně čistěte a udržujte pračku (nejméně 4 krát ročně).

Odpojení přívodu vody a elektřiny

Po každém praní zavřete vodovodní kohout. Tím se sníží opotřebení rozvodu vody uvnitř pračky a zajistí prevence úniků.

Při čištění a údržbě pračku odpojte.

Čištění pračky

Vnější části a gumové komponenty spotřebiče je možné čistit měkkým hadříkem namočeným do vlažné vody s mýdlem. Nepoužívejte rozpouštědla ani abraziva.

Pračka je vybavena cyklem „Automatické čištění“ pro čištění jejích vnitřních částí; musí být spuštěn bez jakékoli náplně prádla v bubnu. Pro optimalizaci tohoto cyklu je možné přidat další prací prostředek (10 % množství, uvedeného pro mírně znečištěné oblečení) nebo speciální přísady pro čištění pračky. Doporučujeme spustit čistící cyklus každých 40 pracího cyklů.

Pro zahájení cyklu stiskněte současně tlačítka a a podržte je stisknuté na dobu 5 sekund.

Cyklus bude zahájen automaticky a bude trvat přibližně 70 minut. Pro zastavení cyklu stiskněte tlačítko START/PAUZA .

Čištění výsuvného zásobníku na prací prostředek

Vytáhněte výsuvný zásobník tak, že jej zvednete a vytáhněte směrem ven. Umyjte jej pod tekoucí vodou; tento postup by měl být prováděn pravidelně.

Péče o dvířka a buben

Nechávejte dvířka pootevřená, aby nevznikaly nepříjemné pachy.

Čištění čerpadla

Pračka je vybavená samočisticím čerpadlem, které nevyžaduje žádnou údržbu. Malé předměty (například mince nebo knoflíky) mohou někdy spadnout do ochranné předřazené nádržky v základně čerpadla.

! Ujistěte se, že prací cyklus skončil a odpojte spotřebič.

Chcete-li se dostat k předřazené nádržce:

1. Odmontujte krycí panel v přední části pračky tak, že zasunete šroubovák do středu a boků panelu a použijete jej jako páku.
2. Povolte kryt vypouštěcího čerpadla tak, že jej otočíte proti směru hodinových ručiček: je normální, že vyteče trochu vody.
3. Pečlivě vyčistěte vnitřek.
4. Našroubujte zpátky kryt.
5. Nasaďte panel zpět na místo a před zatlačením panelu do spotřebiče zkontrolujte, zda háčky zapadnou správně do drážek.

Kontrola přívodní hadice vody

Nejméně jednou za rok zkontrolujte přívodní hadici vody. Jestliže je prasklá nebo zlomená, je nutné ji vyměnit: v průběhu pracího cyklu by mohl vysoký tlak vody hadici roztrhnout.

! Nepoužívejte již použité hadice.

PŘÍSLUŠENSTVÍ

Obraťte se na naši servisní službu a zjistěte si, zda pro váš model pračky máme v nabídce následující příslušenství.

Stohovací sada

Pomocí tohoto příslušenství můžete položit sušičku na horní část pračky, ušetřit tak místo a usnadnit plnění a vyprazdňování sušičky.


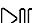
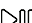

PŘEPRAVA A MANIPULACE

Nezvedejte pračku uchopením za její horní část.

Odpojte spotřebič a zavřete ventil přívodu vody. Zkontrolujte, zda je zásuvka dávkovače pracího prostředků řádně zavřena. Odpojte přívodní hadici od ventilu pro přívod vody a odpojte vypouštěcí hadici. Vylijte vodu zbylou v hadicích a vypouštěcí hadici zajistěte tak, aby se během přepravy nepoškodila. Našroubujte zpět přepravní šrouby. V opačném pořadí opakujte postup odstraňování přepravních šroubů popsán v „Pokynech pro instalaci“.

IDENTIFIKACE A ŘEŠENÍ PROBLÉMŮ

Může se stát, že vaše pračka přestane správně fungovat. Než se obrátíte na servisní službu, podívejte se, zda by nebylo možné problém vyřešit pomocí následujícího seznamu.

Problémy	Možné příčiny/řešení
Pračka se nespustí.	Spotřebič není připojený do zásuvky, nebo má zástrčku málo zastrčenou do zásuvky a nedošlo ke kontaktu. V domě je vypnutá elektřina.
Prací cyklus se nespustí.	Dvířka pračky nejsou dobře zavřená. Nebylo stisknuto tlačítko ZAP./VYP.  Nebylo stisknuto tlačítko START/PAUZA  Ventil pro přívod vody není otevřený. Bylo nastaveno odložení startu.
Pračka se neplní vodou (na displeji se zobrazí „H2O“).	Přívodní hadice není připojená k ventilu pro přívod vody. Hadice je ohnutá. Ventil pro přívod vody není otevřený. V rozvodu vody v domě není voda. Tlak je příliš nízký. Nebylo stisknuto tlačítko START/PAUZA 
Pračka neustále napouští a vypouští vodu.	Vypouštěcí hadice není namontovaná ve výšce 65 až 100 cm od podlahy. Volný konec hadice je ponořený do vody. Odtokový rozvod ve stěně není vybavený odvětrávací trubkou. Když problém přetrvává i po těchto kontrolách, zavřete přívod vody, vypněte spotřebič a obraťte se na servisní službu. Když se domácnost nachází na jedno z vyšších podlaží budovy, mohou se vyskytnout problémy, související se sifonovým efektem, který způsobuje, že pračka nepřetržitě napouští a vypouští vodu. V obchodech jsou k dispozici speciální odvětrávací ventily, které napomohou s odstraněním této nepříjemnosti.
Nedochází k vypuštění vody z pračky nebo k odstředování.	Nastavený cyklus nezahrnuje vypouštění: u některých cyklů musí být spuštěno manuálně. Vypouštěcí hadice je ohnutá. Vypouštěcí trubka je ucpaná.
Pračka při odstředování hodně vibruje.	Buben nebyl během instalace správně odjištěn. Pračka není vyrovnaná do vodorovné polohy. Pračka je zastrčená mezi skříněmi a stěnou.
Pračka teče.	Přívodní hadice vody není správně přišroubovaná. Zásuvka dávkovače pracích prostředků je ucpaná. Vypouštěcí hadice není správně připojená.
Kontrolky „Možnosti“ a START/PAUZA  rychle blikají a na displeji je zobrazen kód chyby (např.: F-01, F-...).	Vypněte pračku a odpojte ji, počkejte přibližně 1 minutu a poté ji znovu zapněte. Jestliže problém přetrvává, obraťte se na servisní službu.
Vzniká příliš mnoho pěny.	Prací prostředek se nehodí pro automatické praní (měl by uvádět text „vhodný pro automatické pračky“ nebo „ruční a automatické praní“ a podobně). Bylo použito příliš mnoho pracího prostředku.

PŘEDVÁDĚCÍ REŽIM: pro deaktivování této funkce VYPNĚTE pračku. Poté stiskněte a držte stisknuto tlačítko „Start/Pauza“  a v průběhu 5 sekund stiskněte také tlačítko „ZAP./VYP.“  a podržte jej stisknuté po dobu 2 sekund.



Regulační dokumentaci, standardní dokumentaci, objednávání náhradních dílů a další informace o výrobku můžete najít:

- prostřednictvím návštěvy naší internetové stránky docs.whirlpool.eu a parts-selfservice.whirlpool.com
- Pomocí kódu QR
- Případně **kontaktujte naše oddělení poprodejního servisu** (telefonní číslo je uvedeno v záruční brožůře).
Při kontaktování oddělení poprodejních služeb uveďte kódy, které se nacházejí na identifikačním štítku produktu.

Informace pro uživatele o opravách a údržbě najdete na www.whirlpool.eu

Informace o modelu lze získat pomocí QR kódu uvedeného na energetickém štítku. Štítek rovněž obsahuje identifikátor modelu, který lze použít ke vstupu do portálu registru na adrese <https://eprel.ec.europa.eu>.

