



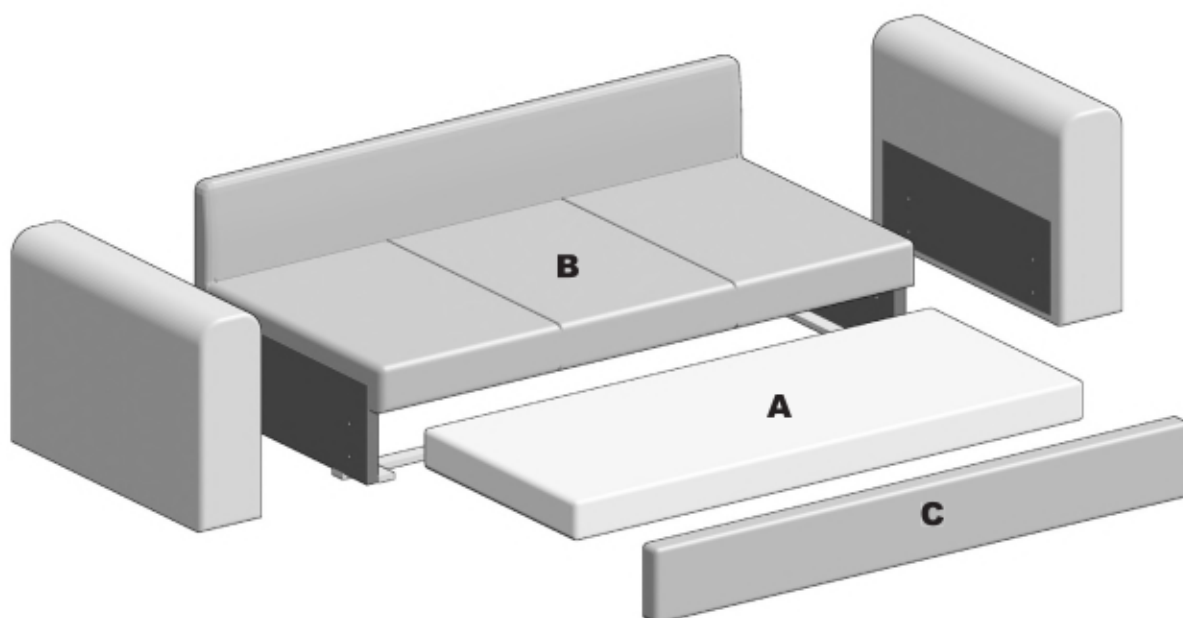
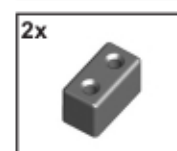
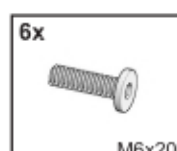
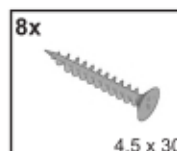
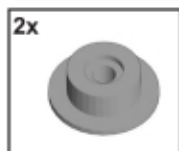
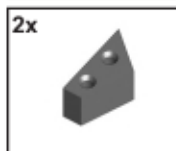
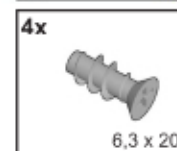
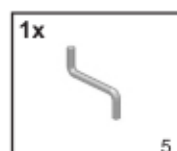
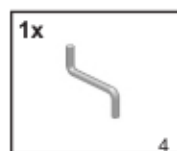
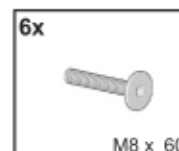
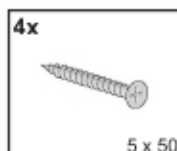
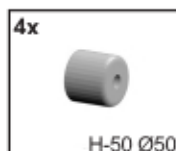
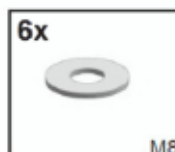
60 min

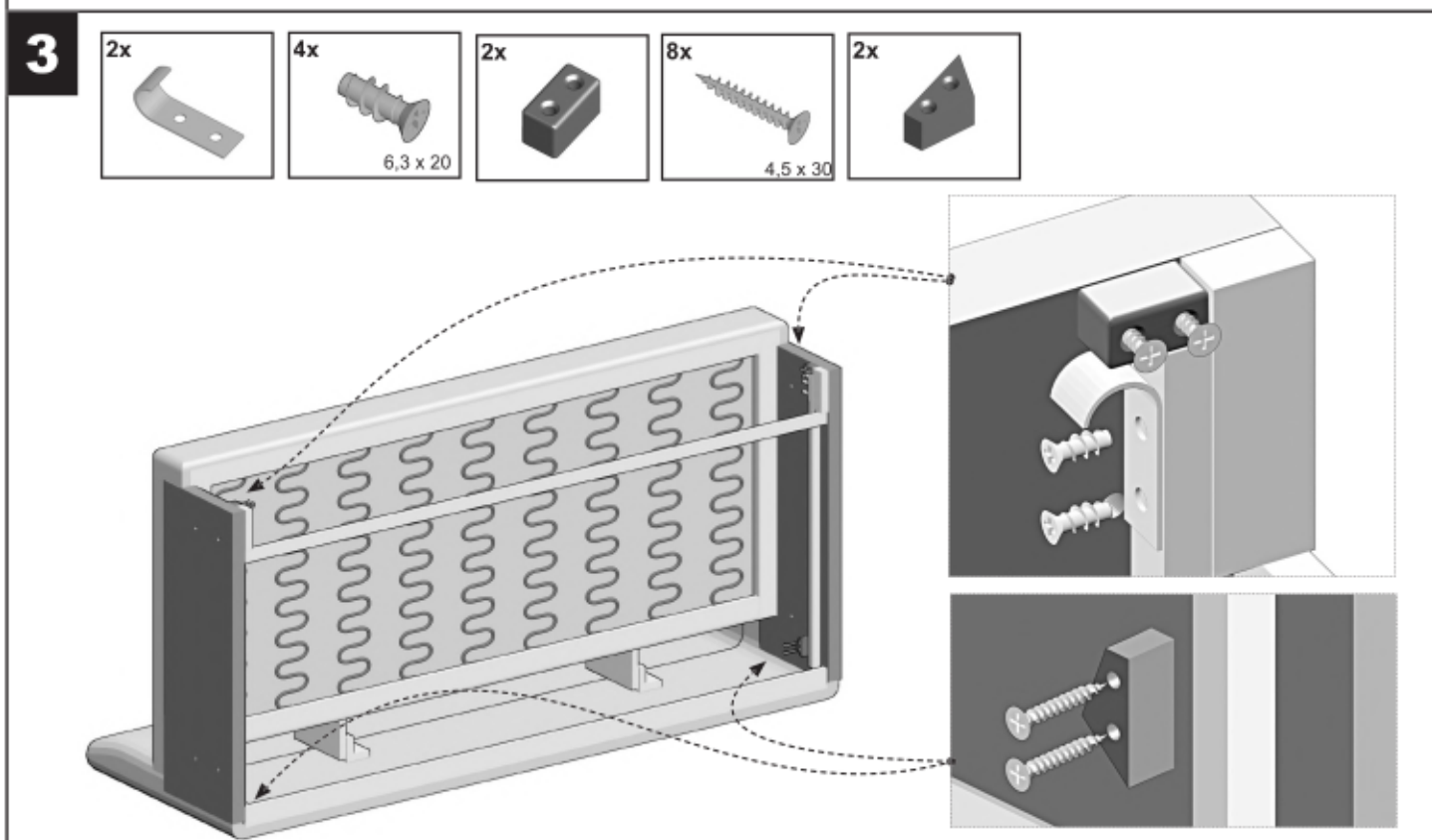
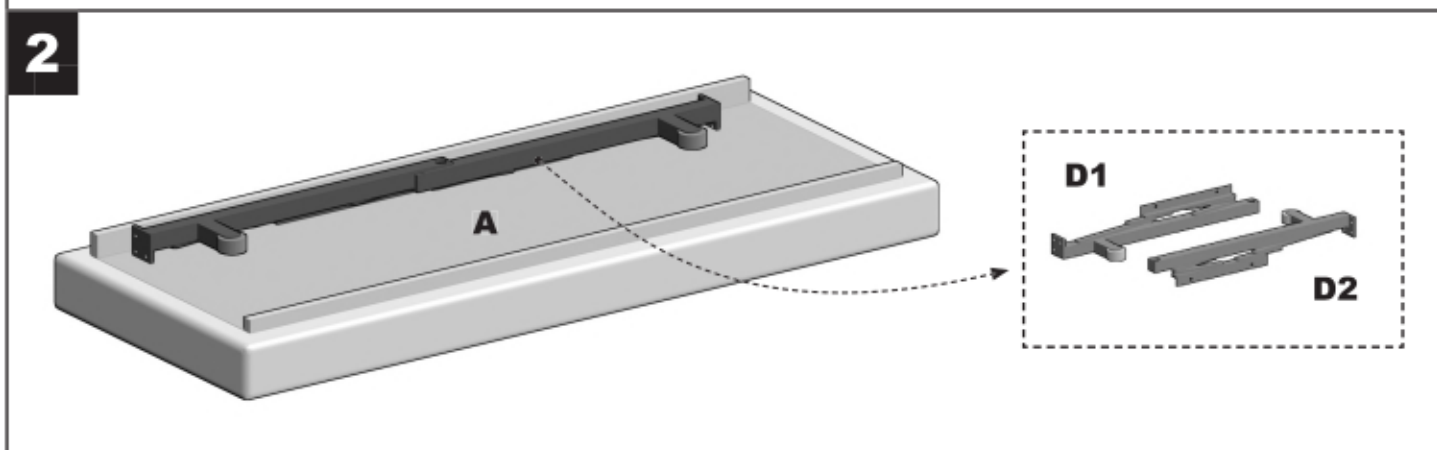
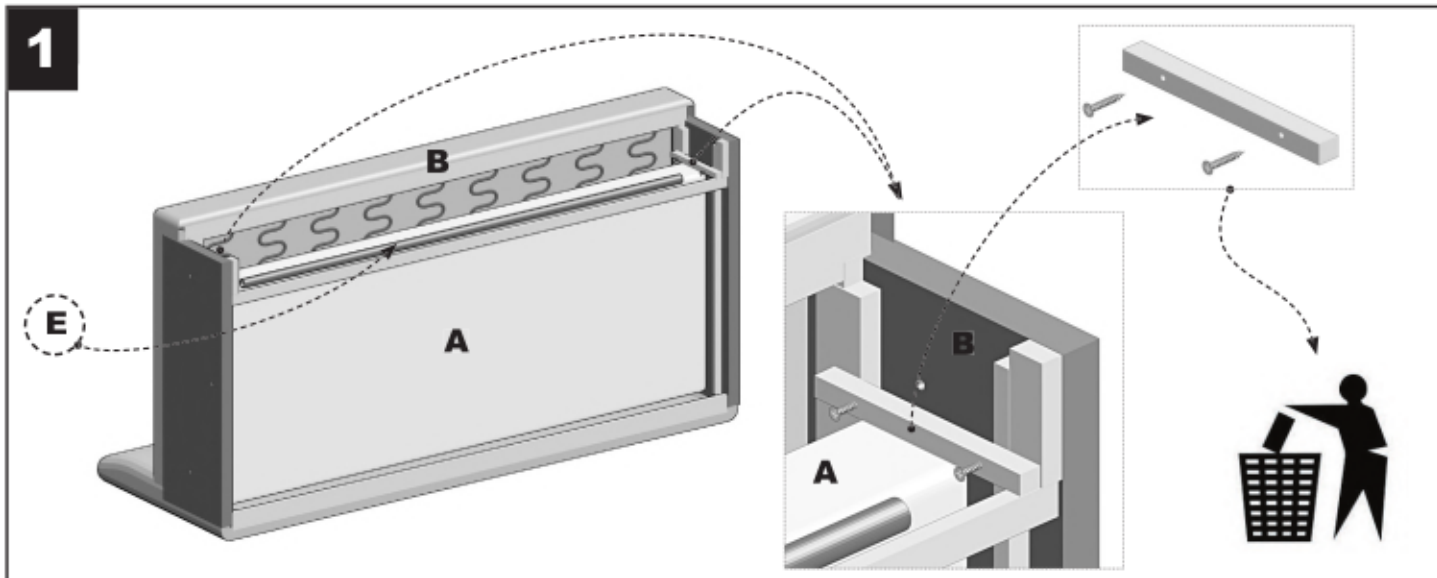


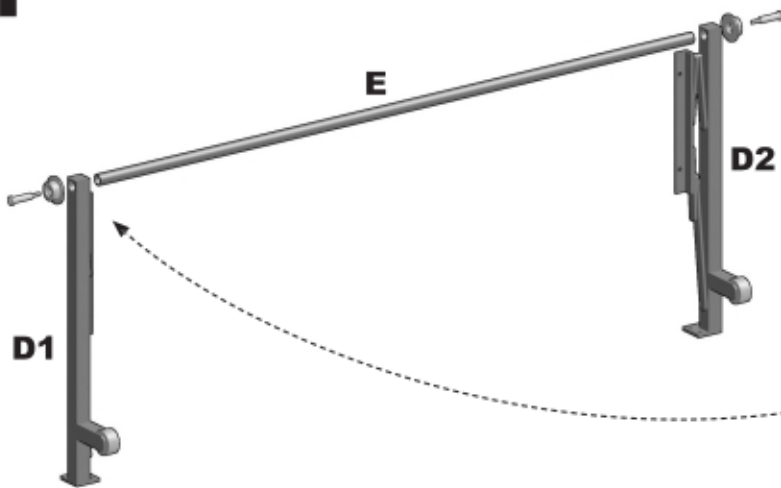
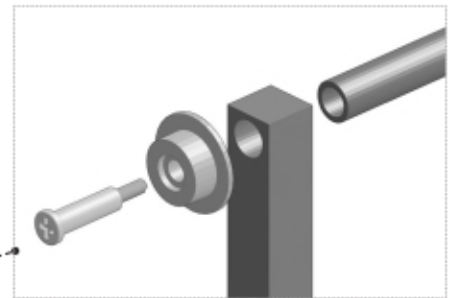
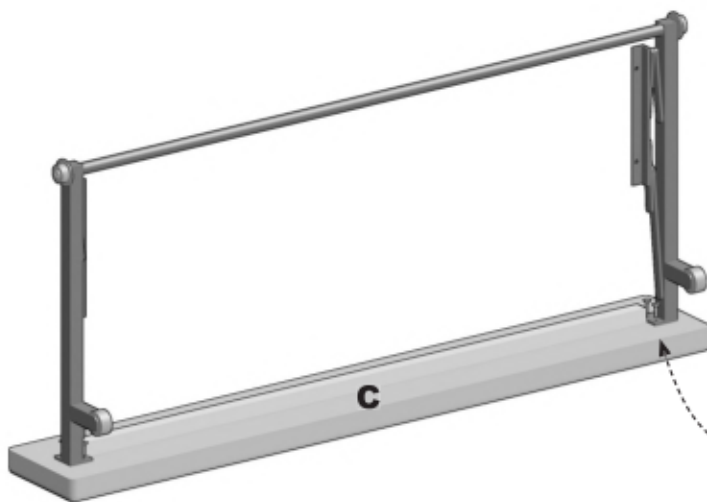
HDPE



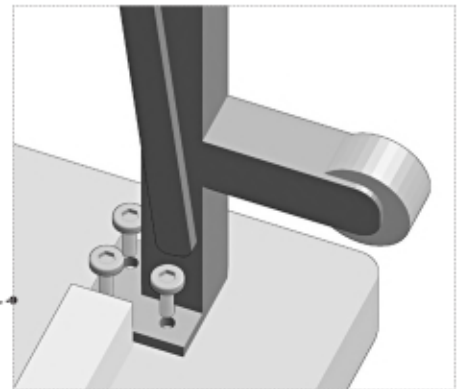
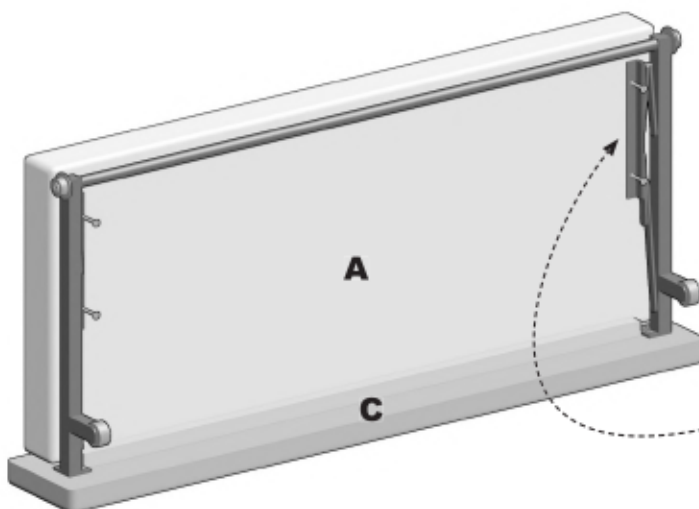
LDPE



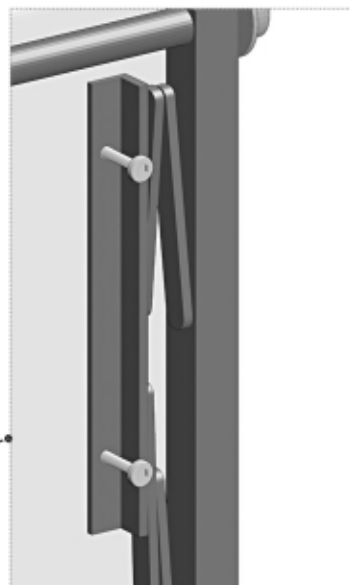


4**2x****2x****5****6x**

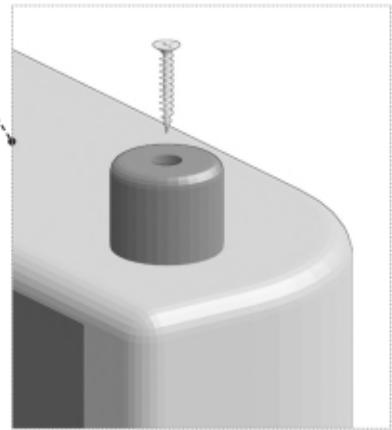
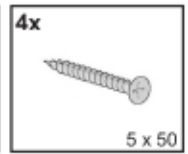
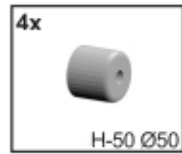
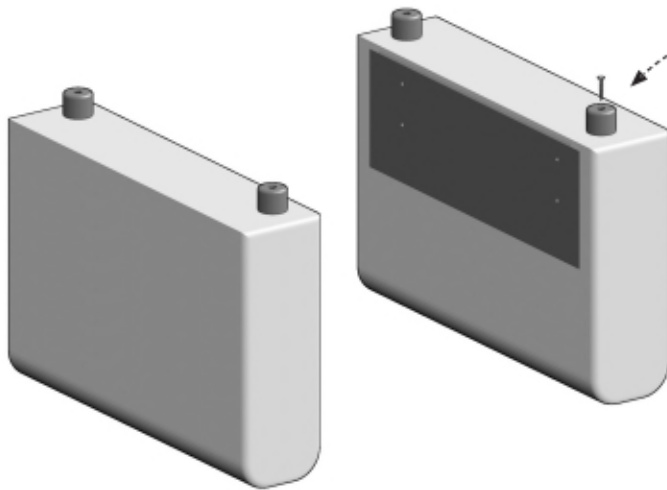
M6x20

**6****4x**

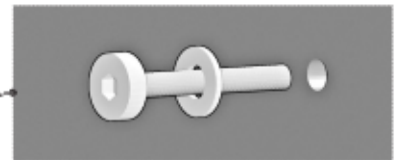
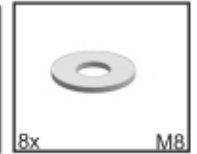
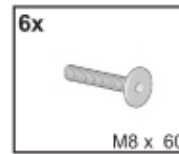
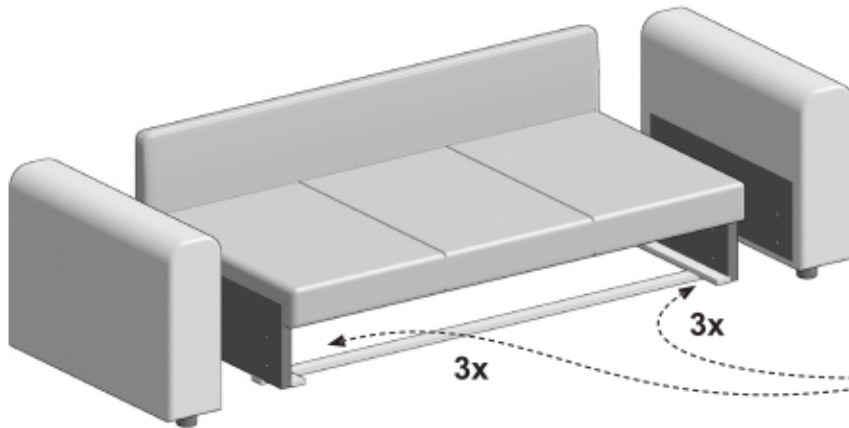
M6x40

**3/5**

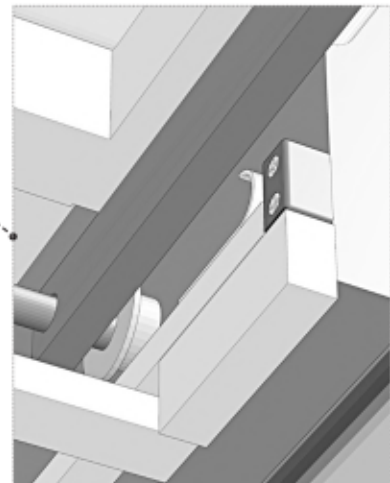
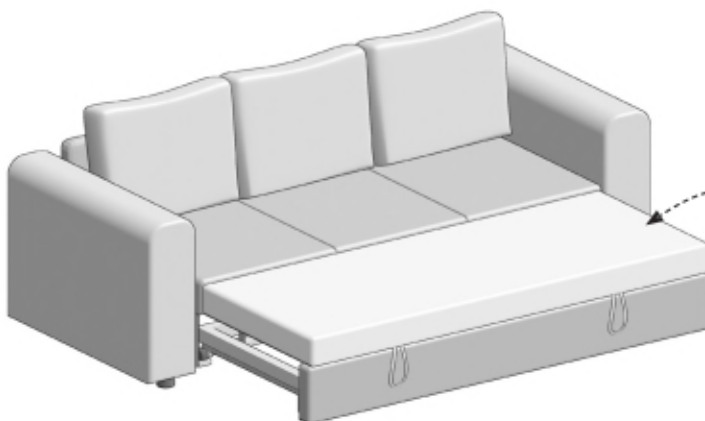
7



8



9



10

