

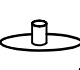

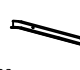

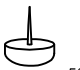

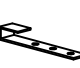









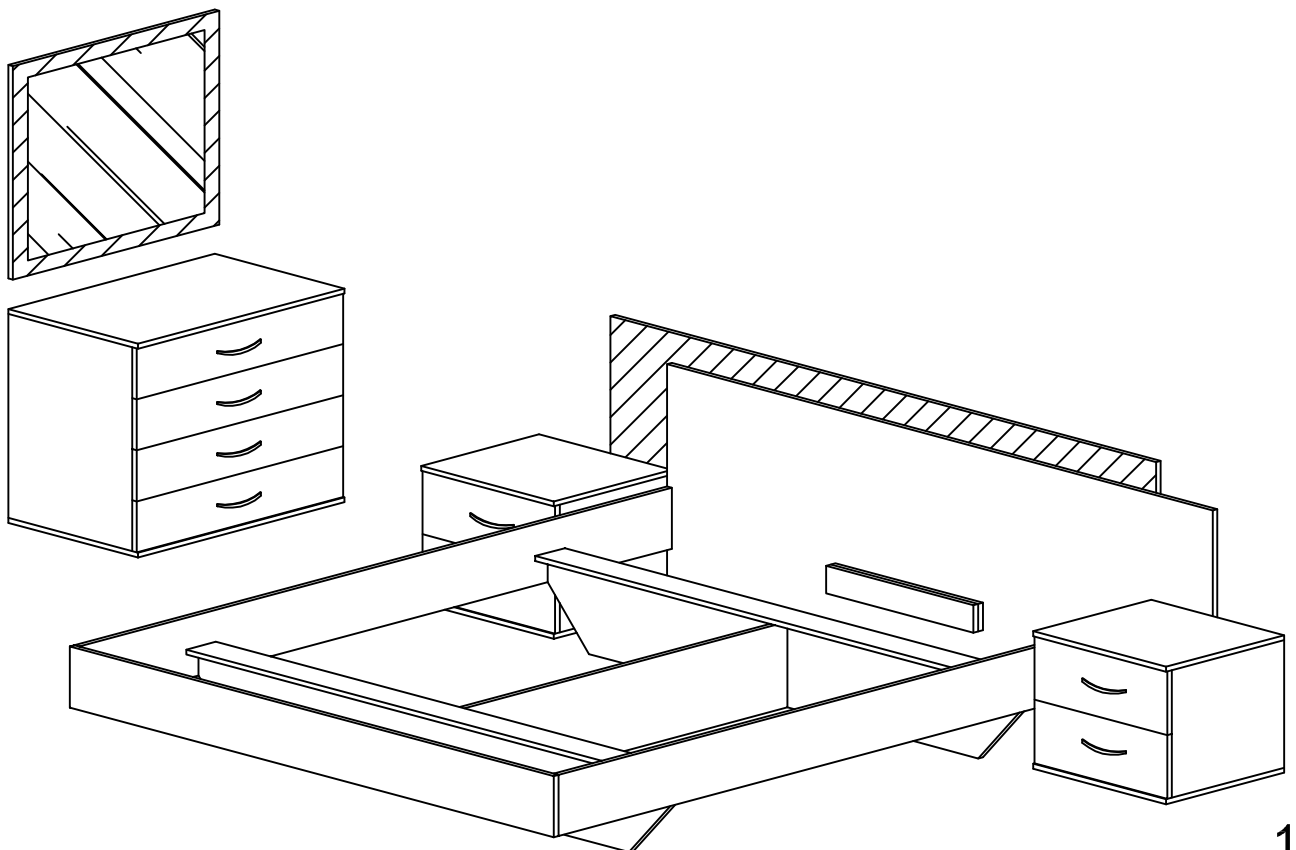


Shazam

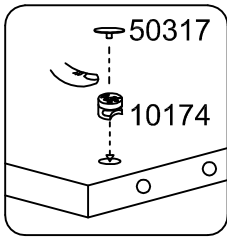
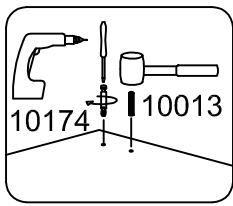
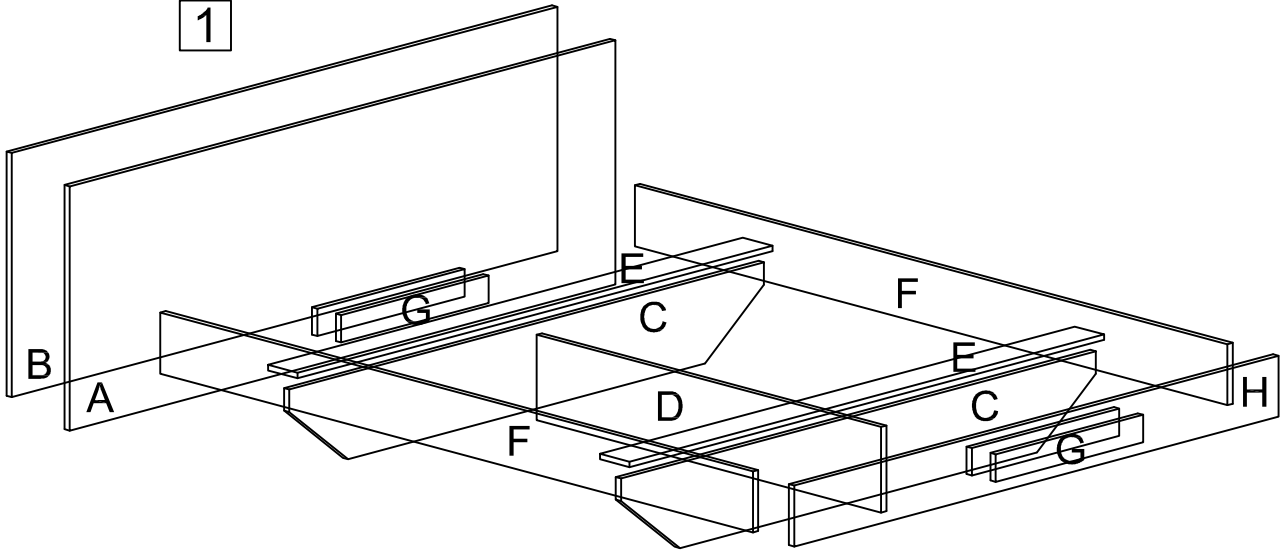
A	1850x800	1/8
B	1850x800	1/8
C	2x 1610x280	3/8
D	1168x280	3/8
E	2x 1610x100	3/8
F	2x 2010x200	2/8
G	4x 500x90	3/8
H	1642x200	3/8
I	2x 418x380	4,5/8
J	2x 418x380	4,5/8
K	4x 450x400	4,5/8
L	2x 445x445	8/8

M	8x 350x150	4,5/8
N	8x 361x150	4,5/8
O	4x 447x205	4,5/8
P	4x 390x345	8/8
Q	668x420	7/8
R	668x420	7/8
S	2x 700x440	6/8
T	695x695	8/8
U	8x 400x120	7/8
V	8x 611x120	6/8
W	4x 640x395	8/8
X	4x 697x163	6/8
Y	700x700	8/8

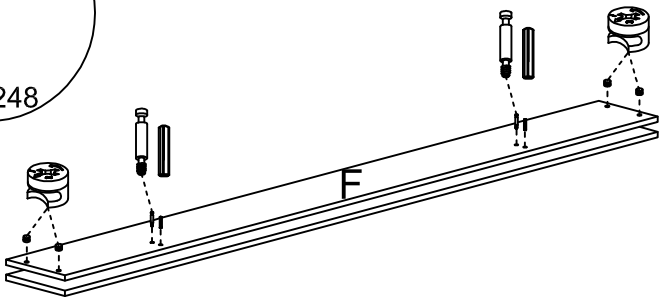
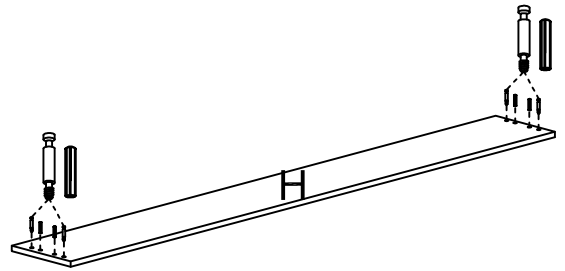
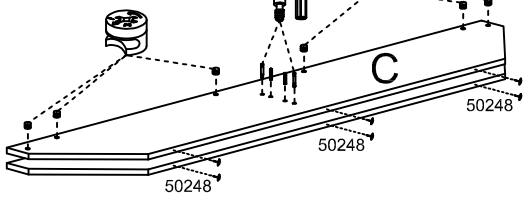
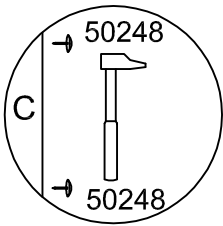
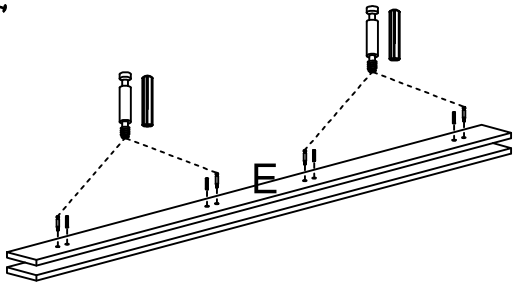
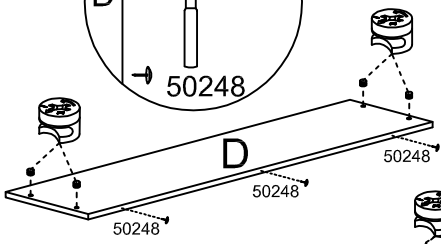
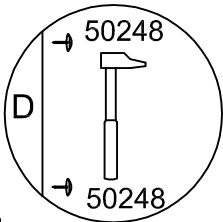
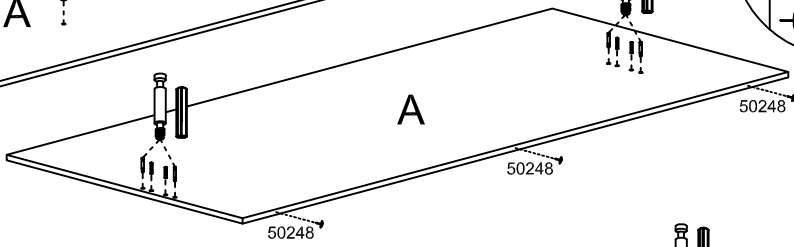
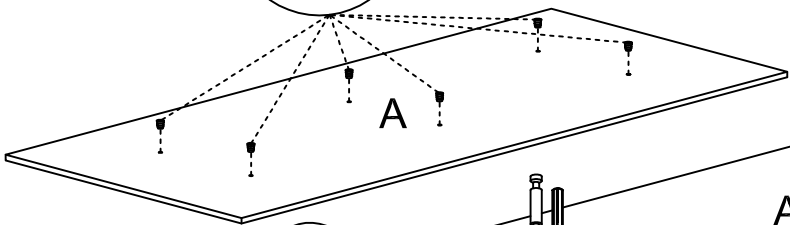
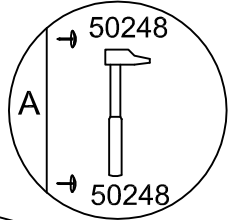
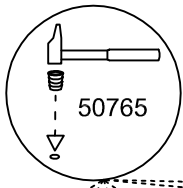
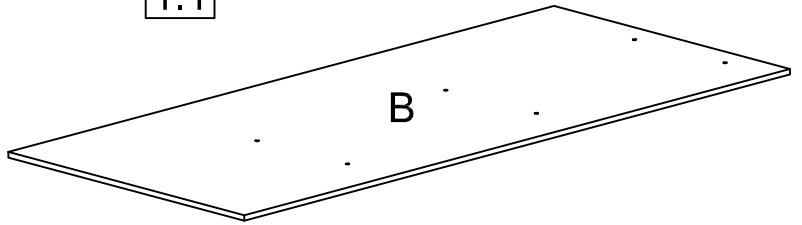
80x  10174	96x  Φ 8/30 10013	80x  50317	4x  L 350 mm 50954	4x  L 400 mm 50955	6x  50765	21x  50248	2x  51066
2x  50272	8x  20335	6x  Φ 6/25 10195	16x  Φ 4/35 10053	6x  10060	6x  Φ 6/80 10021	25x  Φ 3,5/30 10004	33x  Φ 3,5/20 10002
45x  Φ 3,5/16 10001	 10033						



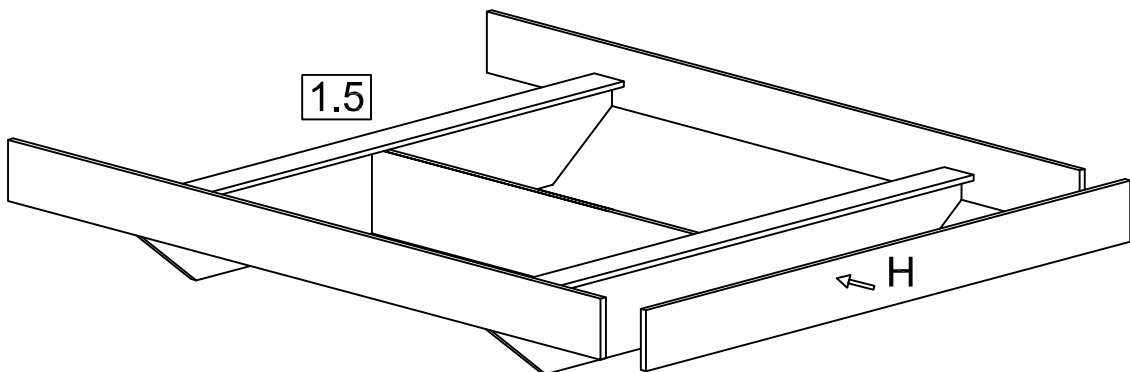
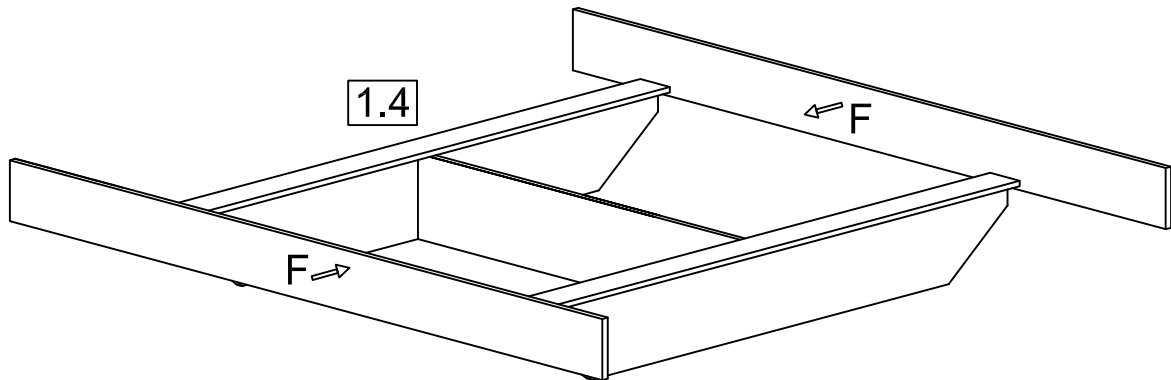
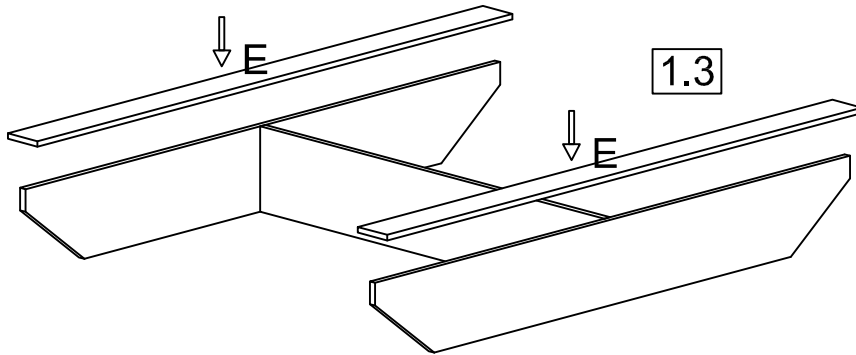
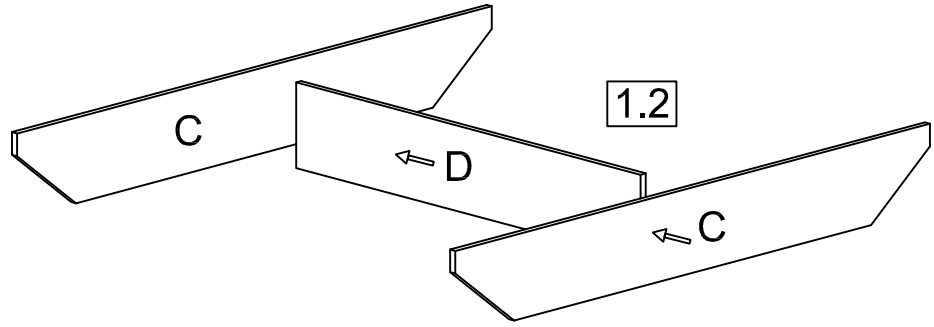
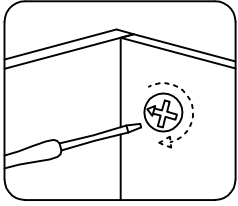
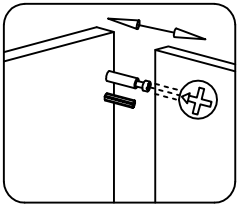
1

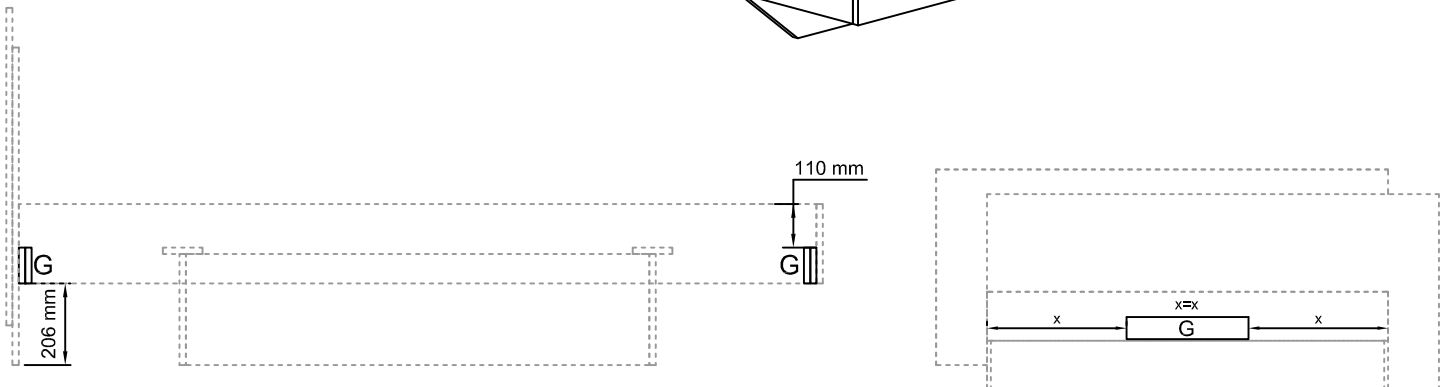
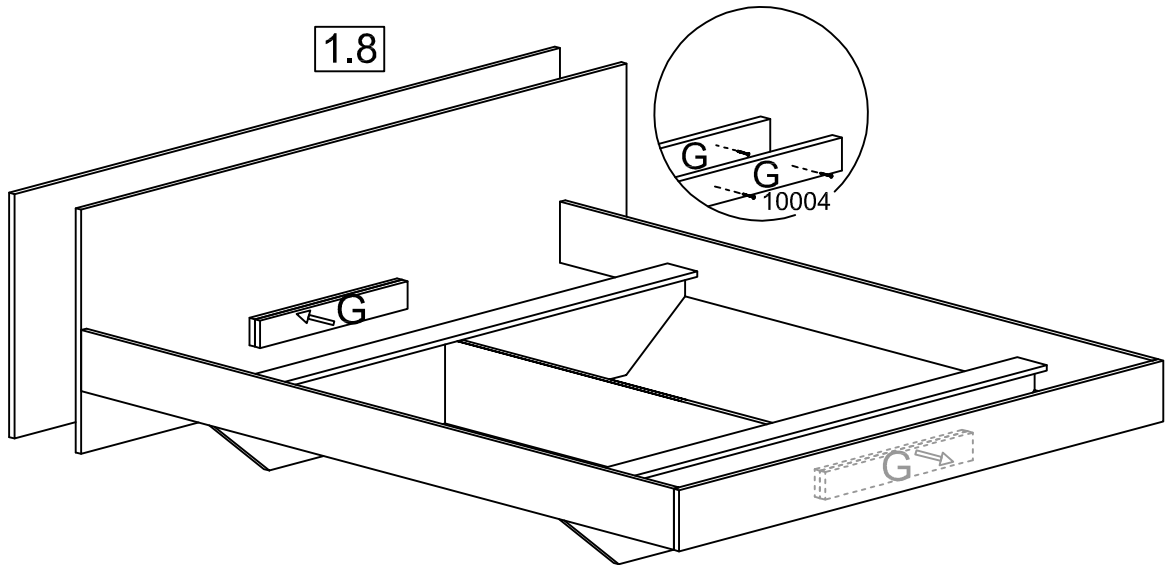
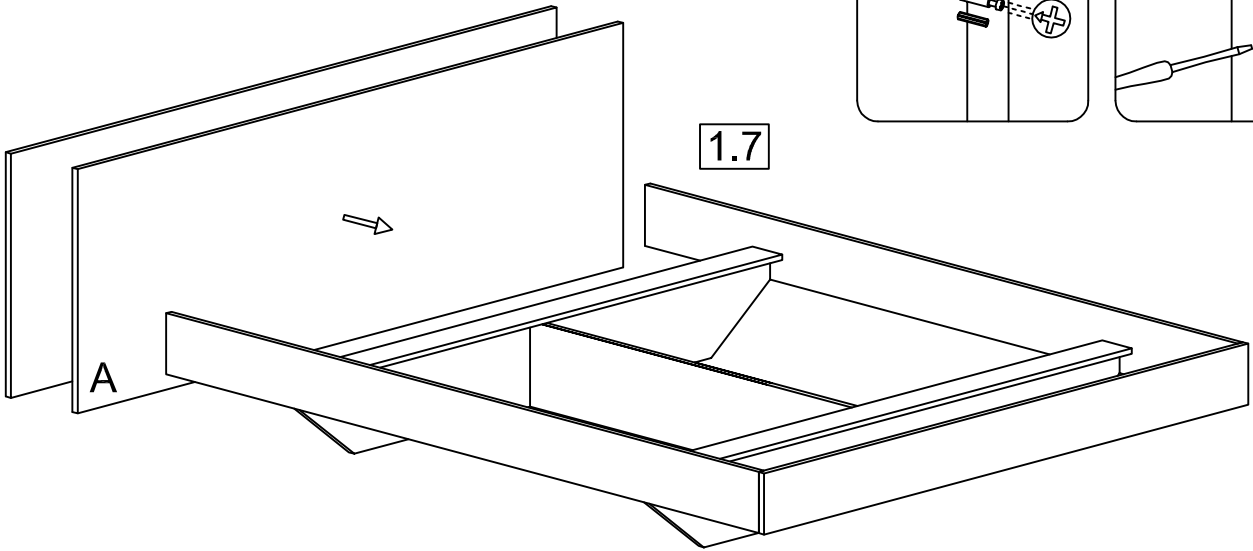
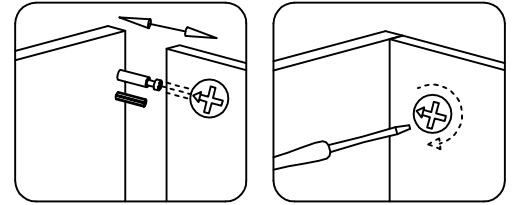
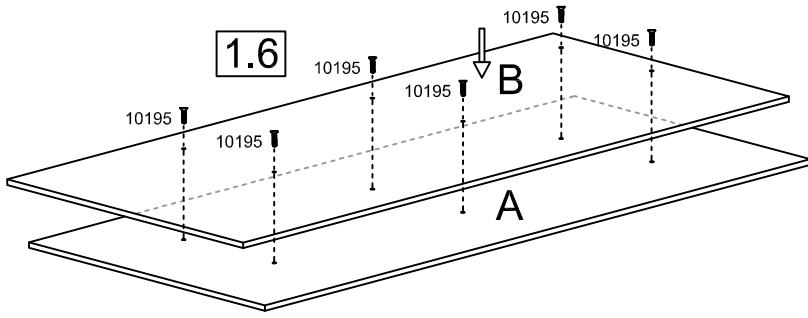


1.1

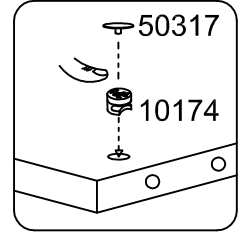
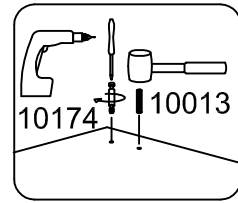
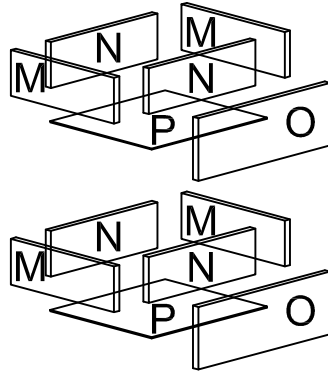
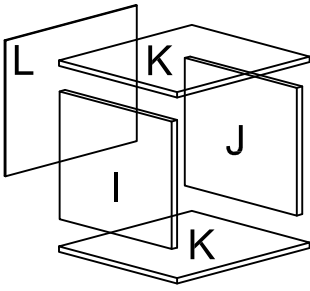


2

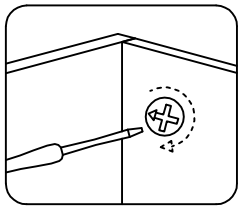
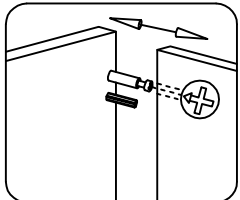
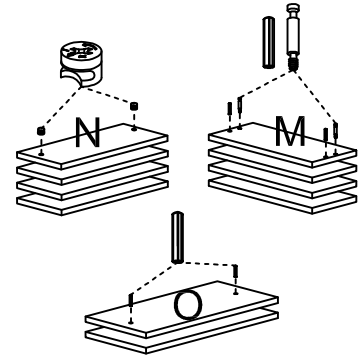
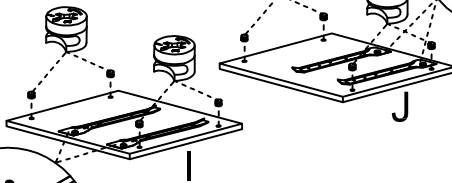
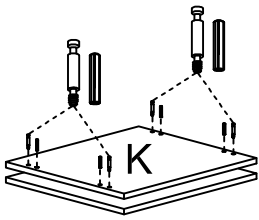




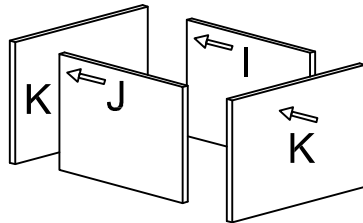
2 3



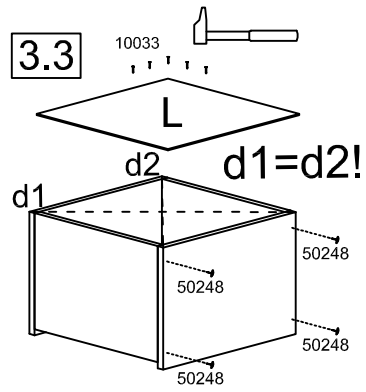
2.1 3.1



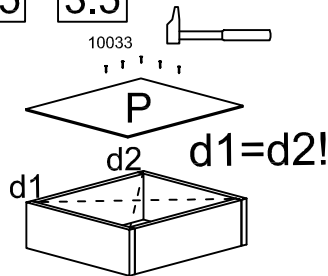
2.2 3.2



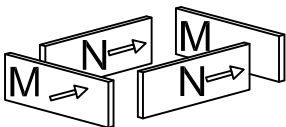
2.3 3.3



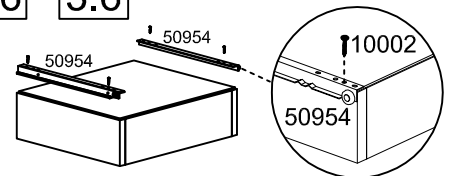
2.5 3.5



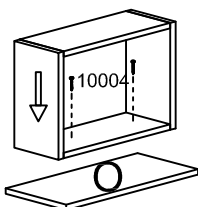
2.4 3.4



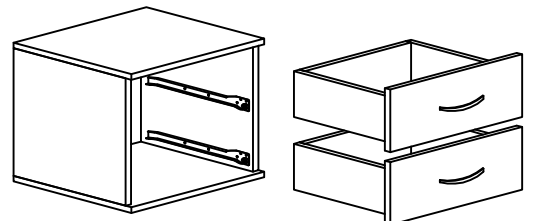
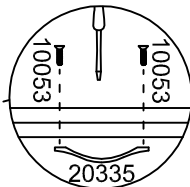
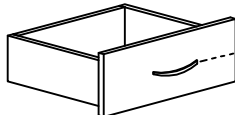
2.6 3.6



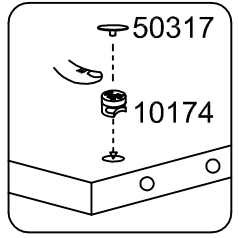
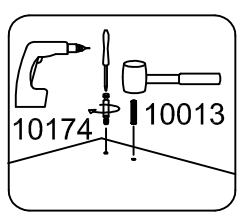
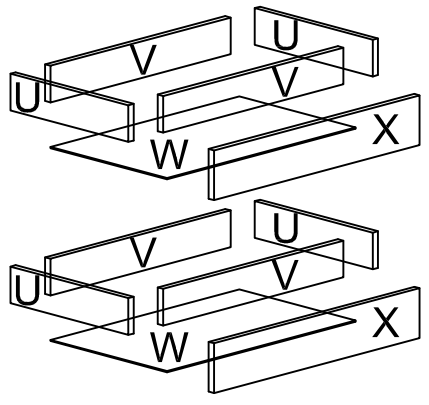
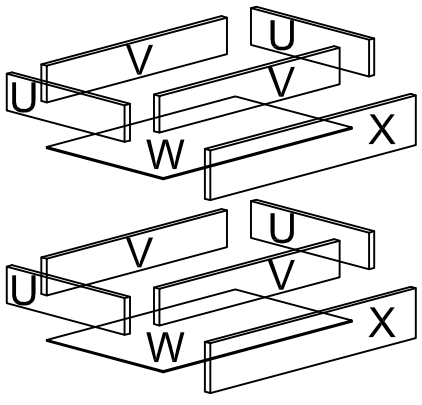
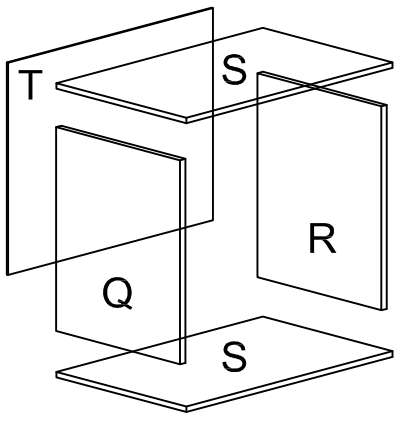
2.7 3.7



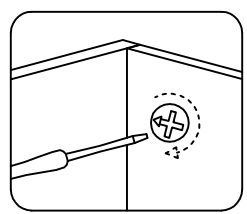
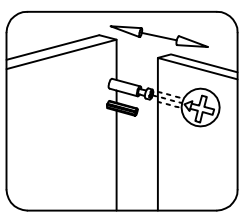
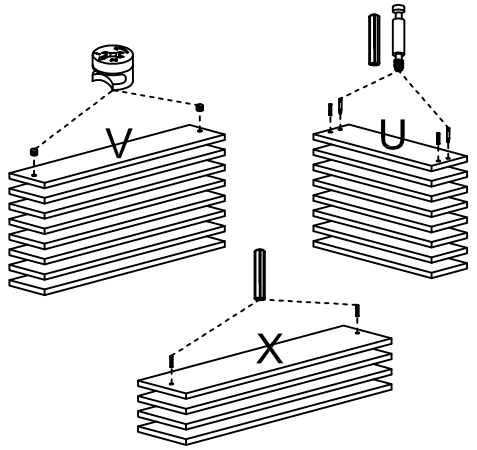
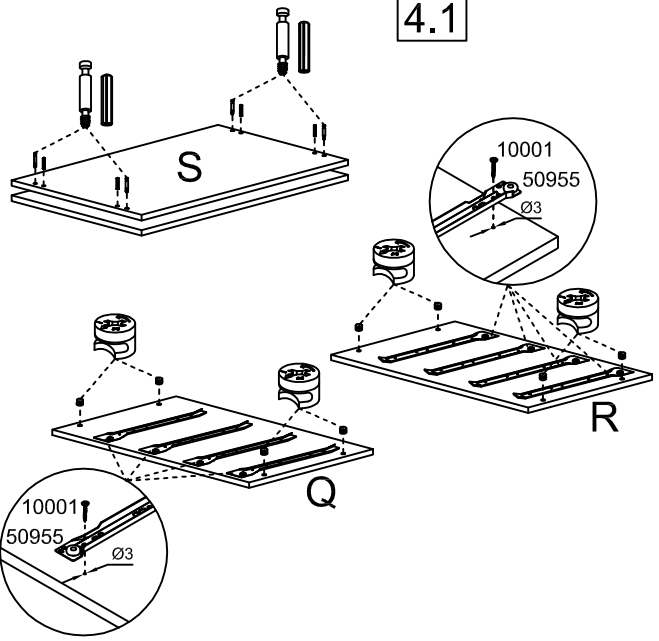
2.8 3.8



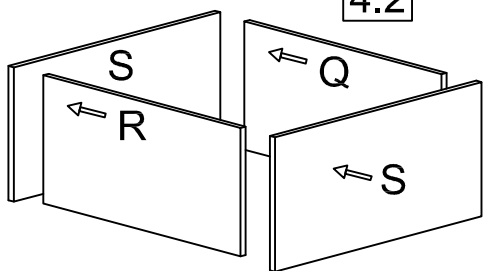
4



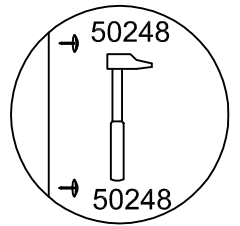
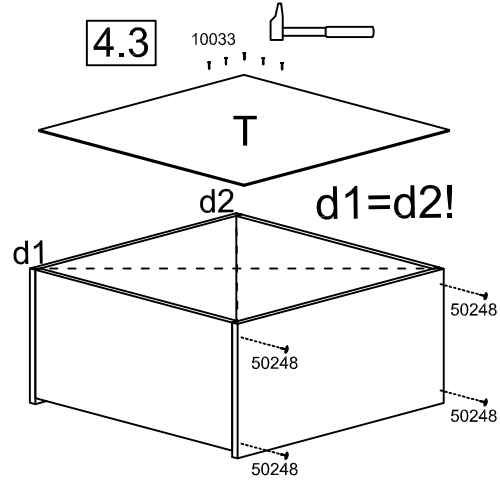
4.1

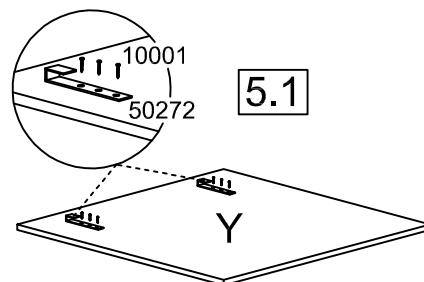
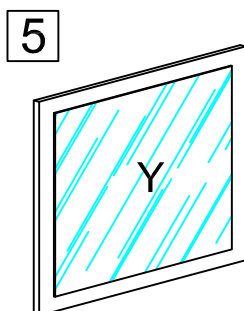
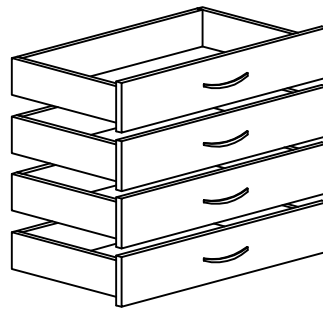
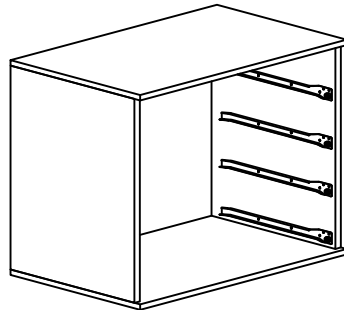
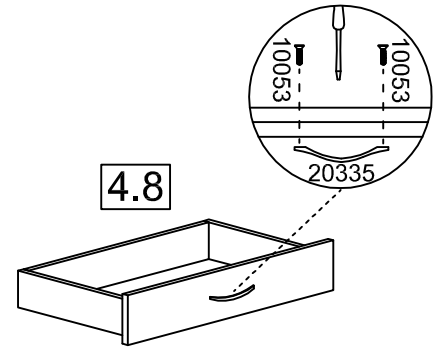
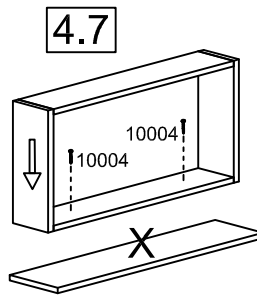
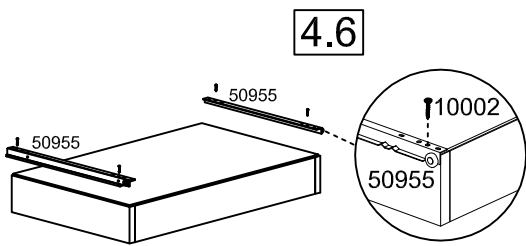
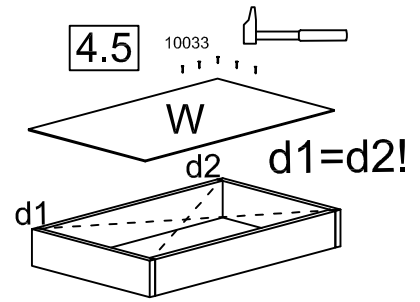
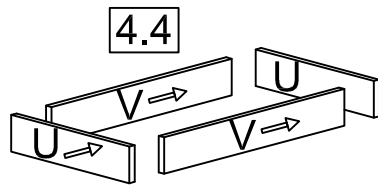
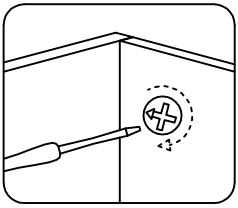
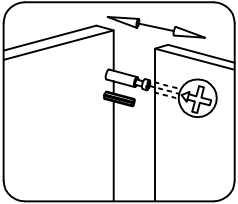


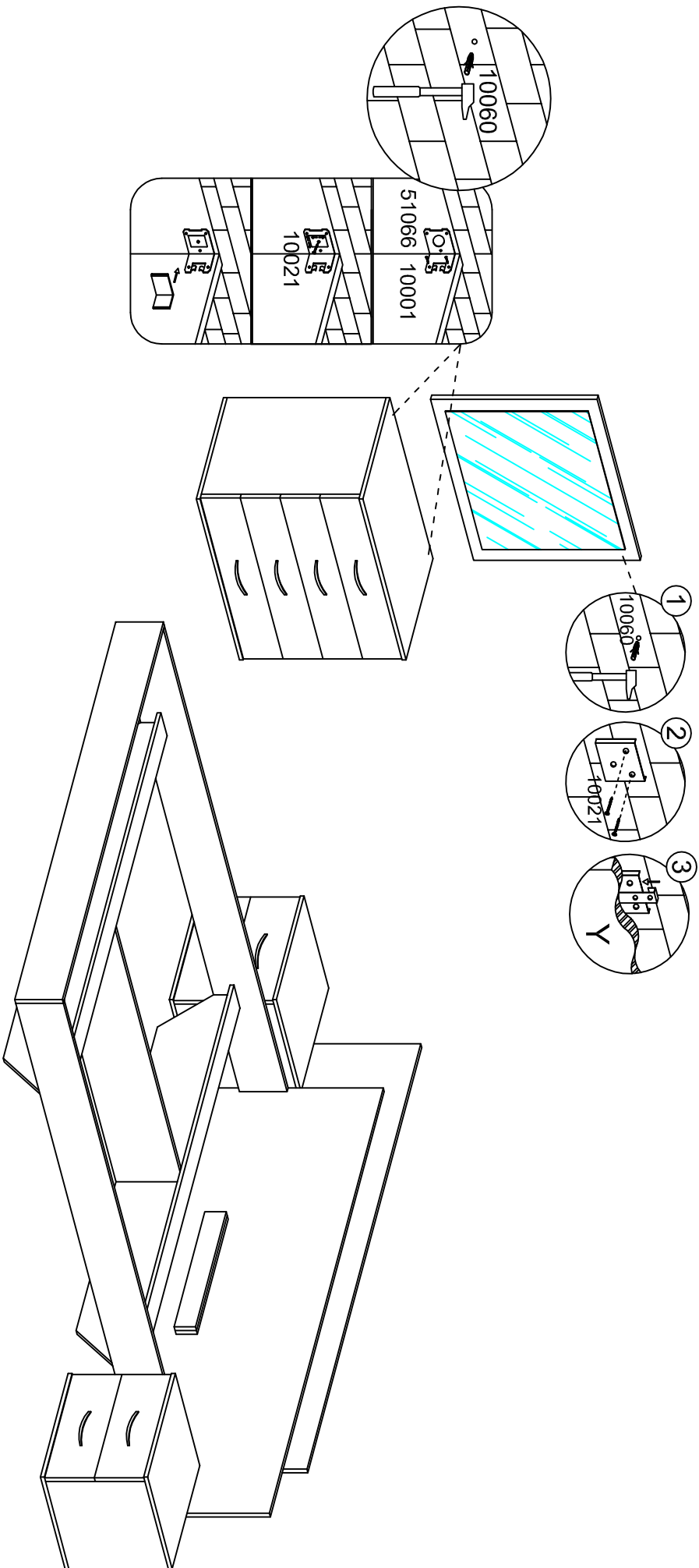
4.2



4.3









ΠΡΟΤΙΜΑΤΕ ΕΠΙΠΛΑ
ΕΛΛΗΝΙΚΗΣ ΚΑΤΑΣΚΕΥΗΣ
FURNITURE MADE IN GREECE

MARMARIDIS

F U R N I T U R E

ΟΔΗΓΙΕΣ ΣΥΝΑΡΜΟΛΟΓΗΣΗΣ

NOTE OF ASSEMBLY/NOTICE DE MONTAGE/INSTRUCCIONES DE MONTAJE/MONTAGE-ANLEITUNG

 GR	<ol style="list-style-type: none">1. Διαχωρίστε τα κομμάτια που συμπληρώνουν το έπιπλό σας.2. Συγκεντρώστε τα απαραίτητα εξαρτήματα και μετρήστε τα.3. Μαζέψτε τα απαραίτητα εργαλεία.4. Φτιάξτε ένα χώρο εργασίας. Μια κουβέρτα ή χοντρό χαρτόνια θα προστατέψουν το έπιπλο από γδαρσίματα.5. Συναρμολογήστε, χωρίς να πιέσετε τα μέρη μεταξύ τους. Σφίξτε τις βίδες μετά από κάποια περίοδο χρήσης. <p>ΚΡΑΤΕΙΣ ΤΕΤΙΣ ΟΔΗΓΙΕΣ ΣΥΝΑΡΜΟΛΟΓΗΣΗΣ. ΘΑΣΑ ΣΒΟΗΘΗΣ ΟΥΝ ΣΤΟ ΚΑΤΑΣΤΗΜΑ ΑΓΟΡΑΣ ΑΝΧΡΕΙΑΣ ΤΕΙΤΕ ΣΚΑΠΟΙ Ο ΕΞΑΡΤΗΜΑ ΠΟΥ ΛΕΙΠΕΙ.</p>
 EN	<ol style="list-style-type: none">1. Identify the parts which make up your piece of furniture.2. Gather the hardware parts and count them.3. Have the necessary tools ready.4. Organize a space for assembly. Wall carpeting or a blanket will protect the furniture against scratches.5. Mount the furniture, never force the parts to be assembled. Tighten the screws after some time. <p>KEEP THE ASSEMBLY INSTRUCTIONS SINCE IT WILL HELP YOU WHEN YOU GET IN TOUCH WITH THE STORE IF A PART SHOULD BE MISSING.</p>
 FR	<ol style="list-style-type: none">1. Repérez les pièces constituant votre meuble2. Regroupez et comptez la quincaillerie.3. Munissez-vous de l'outil adéquat4. Aménagez-vous une zone de montage. Lamoquette ou couverture protégera des rayures5. Procédez au montage, ne jamais forcer sur les assemblages, resserrer les après quelques temps d'usage. <p>GARDEZ VOTRE NOTICE DE MONTAGE. SI UNE PIÈCE DEVAIT MANQUER INSTRUCTIONS VOUS AIDER À L'ORSQU'ÉVOUS METTRE EN CONTACT AVEC VOTRE MAGASIN</p>
 DE	<ol style="list-style-type: none">1. Bitte überprüfen Sie, ob alle Einzelteile Ihres Möbelstücks vorhanden sind.2. Bitte überprüfen Sie, ob alle Schrauben und Verbindungsteile für die Montage vorhanden sind.3. Halten Sie alle notwendigen Montage-Werkzeuge für Ihren Einsatz gebrauchsbereit.4. Bereiten Sie einen passenden Ort für die Montage vor, Ein Teppichboden oder ähnliches schützt vor Kratzern.5. Beginnen Sie mit der Montage. Lassen Sie sich Zeit und fügen Sie die Einzelteile nie mit Gewalt zusammen. <p>UM EINEN LANGFRISTIGEN UNDEINWANDFREIEN GEBRAUCH ZUGEWÄHRLEISTEN, ZIEHENSIEDIE EINZELNEN SCHRAUBEN REGELMÄSSIG NACH LÄNGERER NUTZUNG DES MÖBELSTÜCKS FEST.</p>
 ES	<ol style="list-style-type: none">1. Localice las piezas que componen su mueble.2. Reagrupe y cuente la tornillería.3. Prepare las herramientas necesarias.4. Prepare un zona de montaje, lamoqueta o un manta protegerá de arañazos.5. Proceda al montaje, no force sobre los embalajes. Apretar los tornillos después de algún tiempo de uso. <p>GUARDAR LAS INSTRUCCIONES DE MONTAJE. SI UNA PIEZA LE FALTE. SERÁ LA MANERA MÁS FÁCIL DE COMUNICARSE CON SU PROVEEDOR.</p>