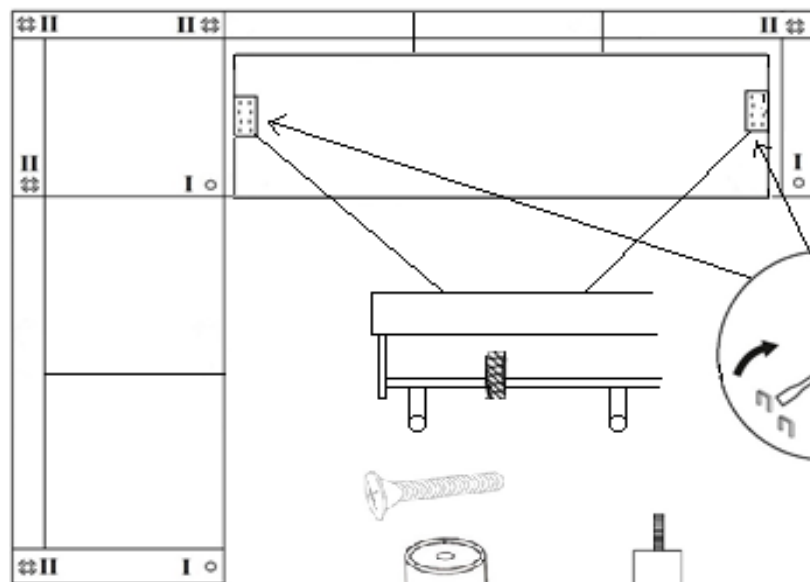
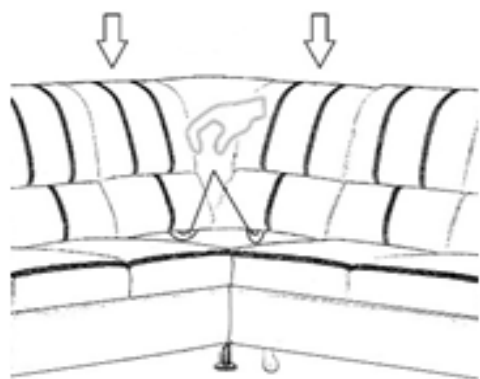
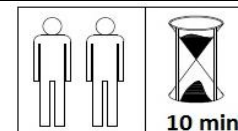
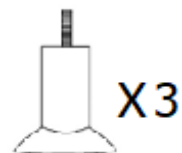


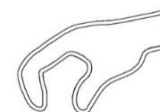
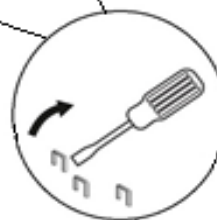
DUO EVER 2-R-3F



II



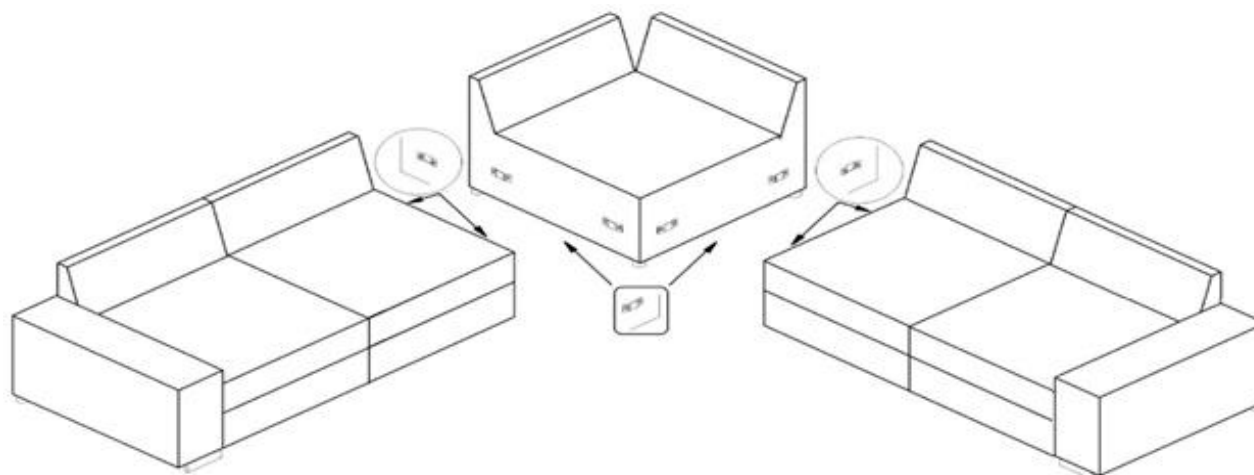
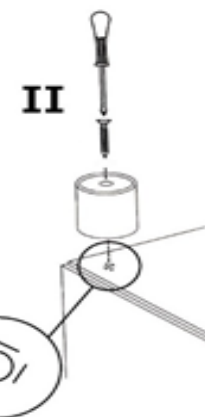
I



I



II



Po złożeniu mebla, należy uformować tkaninę.

