



BOSCH

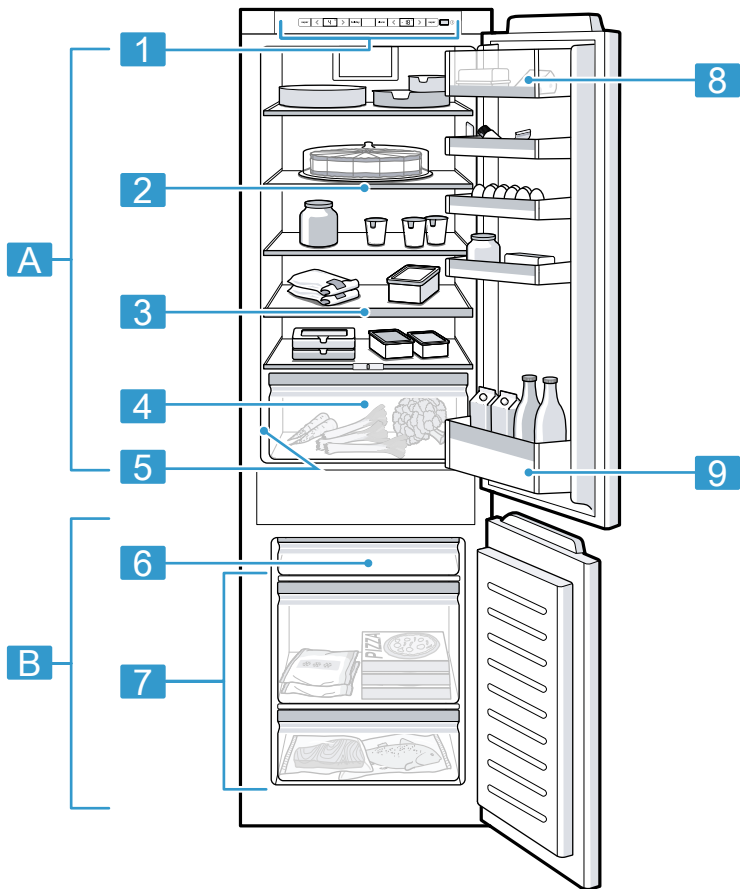


Register your
new device on
MyBosch now and
get free benefits:
[bosch-home.com/
welcome](https://bosch-home.com/welcome)

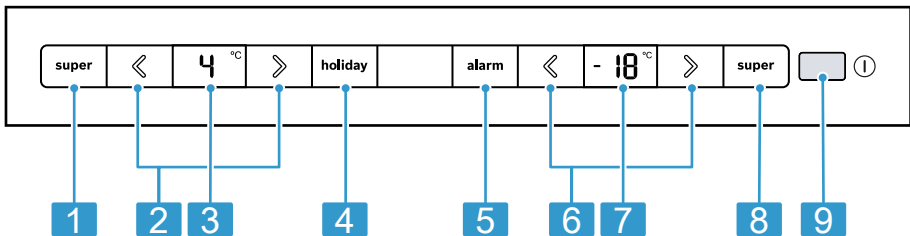
Fridge-freezer

KIS..

[cs]	Návod k obsluze	Kombinace chladničky s mrazničkou	5
[hr]	Upute za upotrebu	Kombinacija hladnjak/zamrzivač	30
[ro]	Manual de utilizare	Combiñație aparat de răcire/congelare	56
[sk]	Návod na používanie	Kombinácia chladničky a mrazničky	84



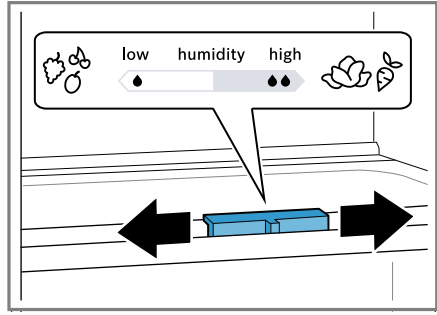
1



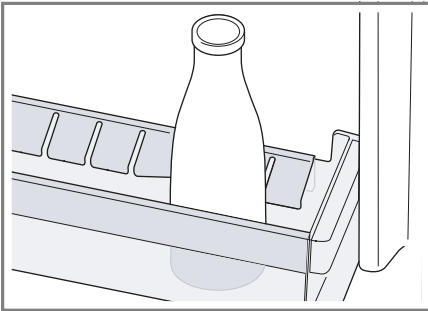
2



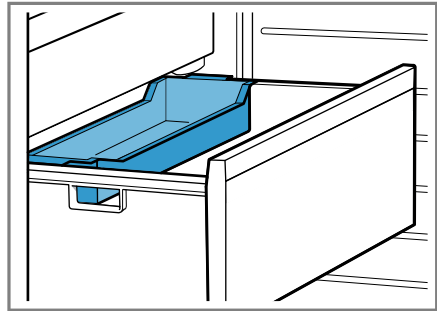
3



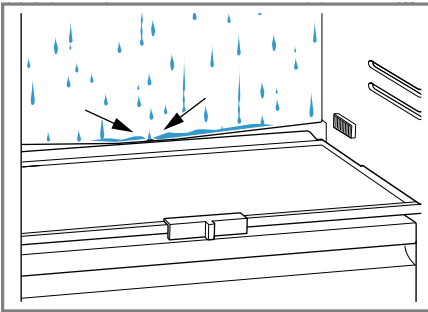
4



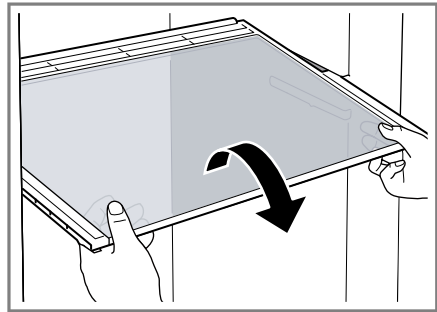
5



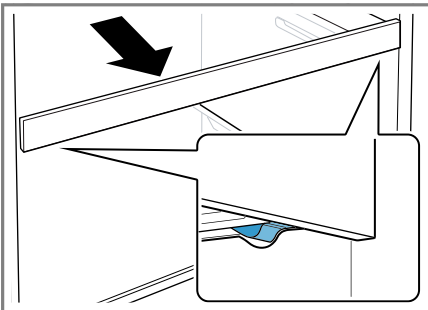
6



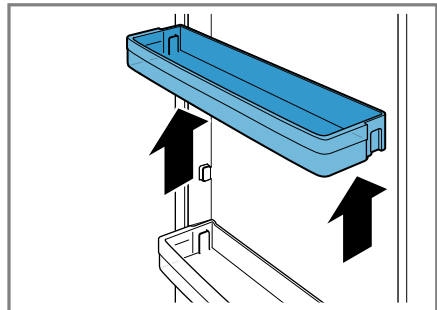
7



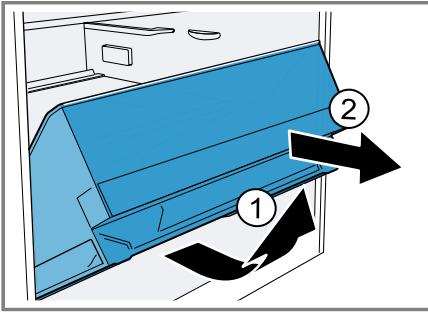
8



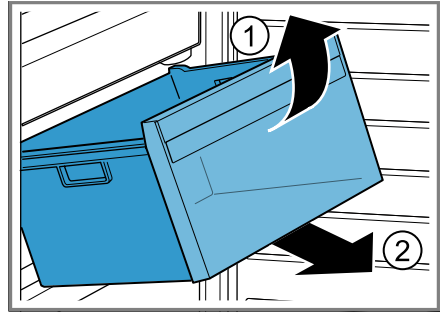
9



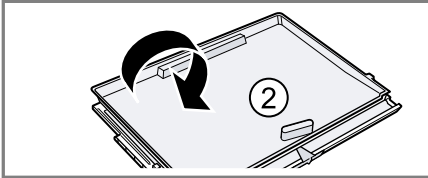
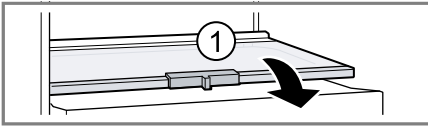
10



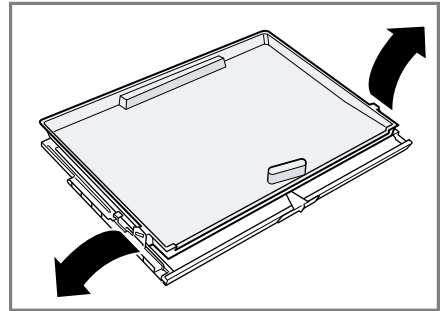
11



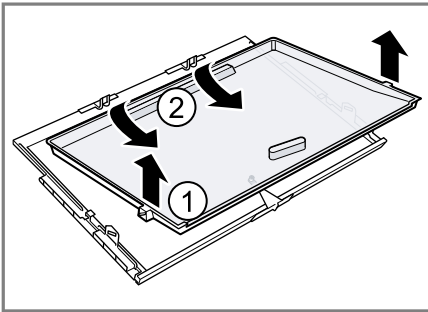
12



13



14



15

Obsah

1 Bezpečnost.....	7	7.3 Vypnutí spotřebiče.....	17
1.1 Všeobecné pokyny.....	7	7.4 Nastavení teploty.....	17
1.2 Použití k určenému účelu.....	7	8 Přídavné funkce	17
1.3 Omezení okruhu uživatelů.....	7	8.1 Superchlazení	17
1.4 Bezpečná přeprava.....	7	8.2 Automatické Supermrazení	17
1.5 Bezpečná instalace.....	8	8.3 Manuální Supermrazení.....	18
1.6 Bezpečné použití.....	9	8.4 Režim dovolená.....	18
1.7 Poškozený spotřebič.....	10	9 Alarm.....	18
2 Zabránění věcným škodám	12	9.1 Alarm dvířek.....	18
3 Ochrana životního prostředí a úspora.....	12	9.2 Teplotní alarm.....	19
3.1 Likvidace obalu.....	12	10 Chladicí prostor	19
3.2 Úspora energie.....	12	10.1 Tipy ke skladování potravin v chladicím prostoru.....	19
4 Instalace a připojení.....	13	10.2 Chladicí zóny v chladicím prostoru	20
4.1 Rozsah dodávky.....	13	10.3 Nálepka OK.....	20
4.2 Kritéria pro místo instalace	13	11 Mrazicí prostor	20
4.3 Montáž spotřebiče.....	14	11.1 Mrazicí kapacita	20
4.4 Příprava spotřebiče pro první použití	14	11.2 Úplné využití objemu mrazi- cího prostoru	21
4.5 Připojení spotřebiče k elek- trickému proudu	14	11.3 Tipy ke skladování potravin v mrazicím prostoru.....	21
5 Seznámení	14	11.4 Tipy ke zmrazování čers- tvých potravin	21
5.1 Spotřebič	14	11.5 Trvanlivost zmrazeného pokrmu při -18 °C.....	21
5.2 Ovládací panel	14	11.6 Metody rozmrazování zmrazených pokrmů.....	22
6 Vybavení	15	12 Odmrazování	22
6.1 Odkládací plocha	15	12.1 Odmrazení chladicího prostoru	22
6.2 Variabilní odkládací plocha.....	15	12.2 Odmrazování mrazicího prostoru	22
6.3 Výsuvná odkládací plocha	15	13 Čištění a ošetřování	23
6.4 Zásobník na ovoce a zeleni- nu s regulátorem vlhkosti.....	15	13.1 Příprava spotřebiče před čištěním	23
6.5 Mělký zásobník zmrazených potravin.....	16	13.2 Čištění spotřebiče	23
6.6 Příhrádka na máslo a sýry	16		
6.7 Příhrádka ve dvířkách.....	16		
6.8 Příslušenství.....	16		
7 Základní ovládání	16		
7.1 Zapnutí spotřebiče	16		
7.2 Pokyny k provozu.....	17		

13.3 Čištění žlábků na kondenzovanou vodu a odtokového otvoru.....	24
13.4 Vyjmutí vybavení.....	24
13.5 Demontáž částí spotřebiče	24
14 Odstranění poruch	25
14.1 Výpadek elektrického proudu	27
14.2 Provedení interního testu spotřebiče.....	27
15 Uskladnění a likvidace	27
15.1 Odstavení spotřebiče z provozu.....	27
15.2 Likvidace starého spotřebiče.....	27
16 Zákaznický servis.....	28
16.1 Označení produktu (E-č.) a výrobní číslo (FD)	28
17 Technické údaje	28



1 Bezpečnost

Dodržujte následující bezpečnostní pokyny.

1.1 Všeobecné pokyny

- Pečlivě si přečtěte tento návod.
- Uschovejte návod a také informace o výrobku pro pozdější použití nebo pro následujícího majitele.
- V případě poškození při přepravě spotřebič nepřipojujte.

1.2 Použití k určenému účelu

Tento spotřebič je určený pouze pro vestavbu.

Spotřebič používejte pouze:

- pro chlazení a mrazení potravin a pro přípravu kostek ledu.
- pro soukromé použití v domácnosti a v uzavřených místnostech domova.
- do maximální nadmořské výšky 2000 m nad mořem.

1.3 Omezení okruhu uživatelů

Tento spotřebič mohou používat děti starší 8 let a osoby s omezenými fyzickými, senzorickými nebo duševními schopnostmi nebo s nedostatečnými zkušenostmi a/nebo znalostmi, pokud jsou pod dohledem nebo byly instruovány o bezpečném použití spotřebiče a pochopily z toho vyplývající nebezpečí.

Děti si nesmí se spotřebičem hrát.

Čištění a údržbu spotřebiče nesmí provádět děti bez dozoru.

Děti od 3 do 8 let smí do lednice/mrazáku dávat potraviny a vydávat je.

1.4 Bezpečná přeprava

VÝSTRAHA – Nebezpečí zranění!

Velká hmotnost spotřebiče může při zvedání způsobit poranění.

- ▶ Spotřebič sami nezvedejte.

1.5 Bezpečná instalace

⚠ VÝSTRAHA – Nebezpečí úrazu elektrickým proudem!

Neodborné instalace jsou nebezpečné.

- ▶ Spotřebič zapojte a používejte pouze v souladu s údaji na typovém štítku.
- ▶ Spotřebič zapojte do sítě střídavého proudu jen pomocí předpisově instalované zásuvky s uzemněním.
- ▶ Systém ochranných vodičů elektrické domovní instalace musí být instalován podle předpisů.
- ▶ Spotřebič nikdy nenapájejte prostřednictvím externího spínacího zařízení, např. časového spínače nebo dálkového ovládání.
- ▶ Pokud je spotřebič vestavěný, musí být síťová zástrčka síťového kabelu volně přístupná, nebo pokud není volný přístup možný, musí se do stávající elektrické instalace nainstalovat jistič všech pólů podle předpisů pro instalaci.
- ▶ Při instalaci spotřebiče dbejte na to, aby nedošlo k sevření nebo poškození síťového kabelu.

Poškozená izolace síťového kabelu je nebezpečná.

- ▶ Zajistěte, aby se síťový kabel nikdy nedostal do kontaktu se zdroji tepla.

⚠ VÝSTRAHA – Nebezpečí výbuchu!

Pokud jsou větrací otvory spotřebiče uzavřené, může při netěsnosti chladicího okruhu vzniknout hořlavá směs plynu a vzduchu.

- ▶ Neuzavírejte větrací otvory v krytu spotřebiče nebo ve vestavné skříňce.

⚠ VÝSTRAHA – Nebezpečí požáru!

Použití prodlouženého síťového kabelu a neschválených adaptérů je nebezpečné.

- ▶ Nepoužívejte prodlužovací kabely ani rozbočky.
- ▶ Je-li síťový kabel příliš krátký, kontaktujte zákaznický servis.
- ▶ Používejte pouze adaptéry schválené výrobcem.

Přenosné rozbočky nebo síťové díly se mohou přehřívat a způsobit požár.

- ▶ Přenosné vícenásobné zásuvky nebo síťové adaptéry neumísťujte na zadní straně spotřebičů.

1.6 Bezpečné použití

⚠ VÝSTRAHA – Nebezpečí úrazu elektrickým proudem!

Pronikající vlhkost může způsobit úraz elektrickým proudem.

- ▶ Spotřebič používejte pouze v uzavřených místnostech.
- ▶ Spotřebič nikdy nevystavujte velkému teplu a vlhkosti.
- ▶ Při čištění spotřebiče nepoužívejte parní nebo vysokotlaké čističe.

⚠ VÝSTRAHA – Nebezpečí udušení!

Děti si mohou obalový materiál přetáhnout přes hlavu nebo se do něj zamotat a udusit se.

- ▶ Obalový materiál uchovávejte mimo dosah dětí.
- ▶ Nedovolte dětem, aby si hrály s obalovým materiálem.

Děti mohou vdechnout nebo spolknout malé části a udusit se.

- ▶ Malé části uchovávejte mimo dosah dětí.
- ▶ Nedovolte dětem, aby si hrály s malými částmi.

⚠ VÝSTRAHA – Nebezpečí výbuchu!

Při poškození chladicího okruhu může unikat hořlavé chladivo a může vybuchnout.

- ▶ Pro urychlení odmrazovacího procesu nepoužívejte mechanická zařízení nebo jiné prostředky než doporučené výrobcem.
- ▶ Přimrzlé potraviny uvolněte tupým předmětem, např. dřevěnou lžící.

Výrobky s hořlavými hnacími plyny a výbušnými látkami mohou vybuchnout, např. spreje.

- ▶ Ve spotřebiči neuchovávejte výrobky s hořlavými hnacími plyny a výbušnými látkami.

⚠ VÝSTRAHA – Nebezpečí požáru!

Elektrické spotřebiče uvnitř tohoto spotřebiče mohou způsobit požár, např. ohřívače nebo elektrické výrobničky ledu.

- ▶ Nepoužívejte uvnitř tohoto spotřebiče žádné elektrické spotřebiče.

⚠ VÝSTRAHA – Nebezpečí zranění!

Nádoby s nápoji obsahujícími kyselinu uhličitou mohou prasknout.

- ▶ V mrazicím prostoru neskladujte nádoby s nápoji obsahujícími kyselinu uhličitou.

Nebezpečí poranění očí při úniku hořlavého chladiva a škodlivých plynů.

- ▶ Nepoškozujte trubky okruhu chladiva a izolaci.

⚠ VÝSTRAHA – Nebezpečí studených popálenin!

Kontakt se zmrazenými potravinami a chladným povrchem může způsobit popálení mrazem.

- ▶ Nikdy nedávejte zmrazené potraviny do úst ihned po vyndání z mrazicího prostoru.
- ▶ Zabraňte delšímu kontaktu pokožky s mraženým zbožím, ledem a povrchy v mrazicí přihrádce.

⚠ POZOR – Nebezpečí poškození zdraví!

Abyste zabránili znečištění potravin, dodržujte následující pokyny.

- ▶ Když jsou dvířka otevřená delší dobu, může dojít k výraznému nárůstu teploty v přihrádkách spotřebiče.
- ▶ Pravidelně čistěte plochy, kterých se mohou dotýkat potraviny a které jsou v kontaktu s přístupnými odtokovými systémy.
- ▶ Syrové maso a ryby skladujte v lednici ve vhodných nádobách tak, aby se nedotýkaly jiných potravin nebo na ně nekapaly.
- ▶ Když je lednice s mrazákem delší dobu prázdná, vypněte spotřebič, odmrazte ho, vyčistěte a nechte otevřená dvířka, aby se netvořila plíseň.

Součásti ve spotřebiči, které jsou z kovu nebo mají kovový vzhled, mohou obsahovat hliník. Pokud se kyselé potraviny dostanou do kontaktu s hliníkem, mohou se do potravin přenést ionty hliníku.

- ▶ Znečištěné potraviny nekonzumujte.

1.7 Poškozený spotřebič

⚠ VÝSTRAHA – Nebezpečí úrazu elektrickým proudem!

Poškozený spotřebič nebo poškozený síťový kabel je nebezpečný.

- ▶ V žádném případě nepoužívejte poškozený spotřebič.

- ▶ Při odpojování spotřebiče z elektrické sítě nikdy netahejte za síťový kabel. Vždy tahejte za síťovou zástrčku síťového kabelu.
 - ▶ Pokud je spotřebič nebo síťový kabel poškozený, ihned odpojte síťovou zástrčku ze zásuvky nebo vypněte pojistku v pojistkové skříňce.
 - ▶ Kontaktujte zákaznický servis. → *Strana 28*
- Neodborné opravy jsou nebezpečné.
- ▶ Opravy spotřebiče smí provádět pouze odborný personál, který je k tomu vyškolený.
 - ▶ K opravě spotřebiče se smí používat pouze originální náhradní díly.
 - ▶ Pokud je síťový kabel tohoto spotřebiče poškozený, musí ho vyměnit výrobce, jeho zákaznický servis nebo podobně kvalifikovaná osoba, aby se zabránilo ohrožení.

VÝSTRAHA – Nebezpečí požáru!



Při poškození trubek může dojít k úniku a vznícení hořlavého chladiva a škodlivých plynů.

- ▶ Oheň a zápalné zdroje udržujte mimo dosah spotřebiče.
- ▶ V místnosti větrejte.
- ▶ Vypněte spotřebič. → *Strana 17*
- ▶ Vytáhněte síťovou zástrčku síťového kabelu ze zásuvky nebo vypněte pojistku v pojistkové skříňce.
- ▶ Kontaktujte zákaznický servis. → *Strana 28*

2 Zabránění věcným škodám

POZOR!

Sezením nebo stáním na podstavci, zásuvkách nebo dvířkách spotřebiče může dojít k poškození spotřebiče.

- ▶ Nestoupejte na podstavec, zásuvky nebo dvířka a neopírejte se o ně.

Znečištění olejem nebo tukem může způsobit, že budou plastové části a těsnění dvířek porézní.

- ▶ Dbejte na to, aby byly plastové části a těsnění dvířek bez oleje a tuku.

Součástí ve spotřebiči, které jsou z hliníku nebo mají hliníkový design, mohou obsahovat hliník. Hliník reaguje při kontaktu s kyselými potravinami.

- ▶ Neskladujte ve spotřebiči nezabalené potraviny.

3 Ochrana životního prostředí a úspora

3.1 Likvidace obalu

Obalový materiál je ekologický a lze ho recyklovat.

- ▶ Jednotlivé složky likvidujte rozdělené podle druhů.

3.2 Úspora energie

Při dodržování těchto upozornění spotřebuje Váš spotřebič méně proudu.

Zvolení místa instalace

- Spotřebič chraňte před přímým slunečním zářením.

- Spotřebič umístěte pokud možno ve velké vzdálenosti od topných těles, sporáků a ostatních zdrojů tepla:
 - Dodržujte vzdálenost 30 mm od elektrických a plynových sporáků.
 - Dodržujte vzdálenost 300 mm od sporáků na olej nebo na uhlí.
- Použijte výklenek o hloubce 560 mm.
- Nikdy nezakrývejte nebo nezastavujte vnější větrací otvory.

Úspora energie při používání

Poznámka: Uspořádání vybavení nemá vliv na spotřebu energie spotřebiče.

- Spotřebič otevírejte jen krátce a pečlivě ho zavřete.
- Nikdy nezakrývejte nebo nezastavujte vnitřní větrací otvory nebo vnější větrací otvory.
- Zakoupené potraviny přepravujte v chladicí tašce a rychle je umístěte do spotřebiče.
- Teplé potraviny a nápoje nechejte před uložením vychladnout.
- Zmrazené potraviny určené pro rozmrazení umístěte do chladicího prostoru, aby se využilo chladu zmrazených potravin.
- Mezi potravinami a zadní stěnou ponechte vždy trochu místa.
- Mrazicí prostor pravidelně odmrazujte.

4 Instalace a připojení

4.1 Rozsah dodávky

Po vybalení zkontrolujte všechny díly, zda nedošlo k poškození při přepravě a zda je dodávka kompletní. Při reklamacích se obraťte na svého prodejce nebo na náš zákaznický servis → *Strana 28*.

Dodávka obsahuje:

- Vestavný spotřebič
- vybavení a příslušenství¹
- Montážní materiál
- Návod k montáži
- návod k použití
- neznam zákaznických servisů
- přílohu Záruka²
- energetický štítek
- informaci k spotřebě energie a hlučnosti

4.2 Kritéria pro místo instalace

VÝSTRAHA **Nebezpečí výbuchu!**

Pokud je spotřebič umístěn v příliš malé místnosti, může při netěsnosti chladicího okruhu vzniknout hořlavá směs plynu a vzduchu.

- ▶ Spotřebič instalujte pouze v místnosti, která má objem 1 m³ na každých 8 g chladiva. Množství chladiva je uvedené na typovém štítku. → *Obr. 1/5*

Hmotnost spotřebiče může v závislosti na modelu činit z výroby až 75 kg.

Podklad musí být dostatečně stabilní, aby unesl hmotnost spotřebiče.

Přípustná teplota prostředí

Přípustná teplota prostředí závisí na klimatické třídě spotřebiče. Klimatická třída je uvedena na typovém štítku. → *Obr. 1/5*

Klimatická třída	Přípustná teplota prostředí
SN	10 °C až 32 °C
N	16 °C až 32 °C
ST	16 °C až 38 °C
T	16 °C až 43 °C

V rozmezí přípustné teploty prostředí je spotřebič zcela funkční.

Pokud se spotřebič klimatické třídy SN používá při nižší teplotě prostředí, lze vyloučit poškození spotřebiče až do teploty prostředí 5 °C.

Rozměry výklenku

Při vestavbě spotřebiče do výklenku zohledněte rozměry výklenku. V případě odchylky může dojít k problémům při instalaci spotřebiče.

Hloubka výklenku

Spotřebič zabudujte do výklenku s doporučenou hloubkou 560 mm. Při menší hloubce výklenku se nepatrně zvýší spotřeba energie. Hloubka výklenku musí činit minimálně 550 mm.

Šířka výklenku

Pro spotřebič je potřebná vnitřní šířka výklenku min. 560 mm.

Instalace nad sebe a instalace vedle sebe

Pokud chcete nainstalovat 2 chladicí nebo mrazicí spotřebiče nad sebe nebo vedle sebe, musíte mezi spotřebiči zachovat vzdálenost minimálně

¹ V závislosti na vybavení spotřebiče

² Není k dispozici ve všech státech

150 mm. U vybraných spotřebičů je možná instalace bez minimální vzdálenosti. Informujte se u specializovaného prodejce nebo návrháře kuchyní.

4.3 Montáž spotřebiče

- ▶ Spotřebič namontujte podle přiloženého návodu k montáži.

4.4 Příprava spotřebiče pro první použití

1. Vyjměte informační materiál.
2. Odstraňte ochranné fólie a přepravní pojistky, např. lepicí pásky a karton.
3. Spotřebič poprvé vyčistěte. → *Strana 23*

4.5 Připojení spotřebiče k elektrickému proudu

1. Síťovou zástrčku síťového kabelu spotřebiče zastrčte do zásuvky v blízkosti spotřebiče.
Údaje k připojení spotřebiče jsou uvedené na typovém štítku.
→ *Obr. 1/ 5*
 2. Zkontrolujte pevné umístění síťové zástrčky.
- ✓ Spotřebič je nyní připraven k provozu.

5 Seznámení

5.1 Spotřebič

Zde naleznete přehled součástí vašeho spotřebiče.

→ *Obr. 1*

A Chladicí prostor → *Strana 19*

B Mrazicí prostor → *Strana 20*

1 Ovládací panel → *Strana 14*

2 Variabilní odkládací plocha → *Strana 15*

3 Výsuvná odkládací plocha → *Strana 15*

4 Zásobník na ovoce a zeleninu s regulátorem vlhkosti → *Strana 15*

5 Typový štítek → *Strana 28*

6 Plochý zásobník zmrazených potravin → *Strana 16*

7 Zásobník zmrazených potravin → *Strana 24*

8 Příhrádka na máslo a sýry → *Strana 16*

9 Příhrádka ve dvířkách na velké láhve → *Strana 16*

Poznámka: Vybavení a rozměry vašeho spotřebiče se mohou lišit od vyrobených.

5.2 Ovládací panel

Pomocí ovládacího pole nastavíte všechny funkce vašeho spotřebiče a dostanete informace o provozním stavu.

→ *Obr. 2*

1 **super** (chladicí prostor) slouží pro zapnutí nebo vypnutí Superchlazení.

2 **⟨/⟩** (chladicí prostor) slouží pro nastavení teploty chladicího prostoru.

3 Zobrazuje nastavenou teplotu chladicího prostoru ve °C.

4 **holiday** slouží pro zapnutí nebo vypnutí režimu dovolená.

5 **alarm** slouží pro vypnutí výstražného akustického signálu.

6	⟨/⟩ (mrazicí prostor) pro nastavení teploty mrazicího prostoru.
7	Zobrazuje nastavenou teplotu mrazicího prostoru ve °C.
8	super (mrazicí prostor) slouží pro zapnutí nebo vypnutí Supermrazení.
9	Ⓛ slouží k zapnutí a vypnutí spotřebiče.

6 Vybavení

Vybavení spotřebiče závisí na modelu.

6.1 Odkládací plocha

Pro variabilní nastavení odkládací plochy podle potřeby můžete odkládací plochu vyndat a nasadit ji na jiné místo.

→ "Vyjmutí odkládací plochy", Strana 24

6.2 Variabilní odkládací plocha

Variabilní odkládací plocha umožňuje skladování vyšších předmětů s chlazenými potravinami na odkládací ploše pod ní, např. konvic nebo láhví.

Přední část variabilní odkládací plochy můžete vytáhnout a nasunout pod zadní část variabilní odkládací plochy.

→ Obr. 3

6.3 Výsuvná odkládací plocha

Pro lepší přehled a rychlejší vyjímání potravin výsuvnou odkládací plochu vytáhněte.

6.4 Zásobník na ovoce a zeleninu s regulátorem vlhkosti

Čerstvé ovoce a zeleninu uchovávejte nezabalené v zásobníku na ovoce a zeleninu.

Rozříznuté ovoce a rozříznutou zeleninu skladujte zakryté nebo vzduchotěsně zabalené.

Pomocí regulátoru vlhkosti a speciálního těsnění můžete v zásobníku na ovoce a zeleninu přizpůsobit vlhkost vzduchu. Tak lze čerstvé ovoce a zeleninu skladovat až dvakrát déle než při běžném skladování.

→ Obr. 4

Vlhkost vzduchu v zásobníku na ovoce a zeleninu nastavte podle druhu a množství uložených potravin posunutím regulátoru vlhkosti:

- Malá vlhkost vzduchu ☁ při uložení převážně ovoce, různých potravin a velkého množství.
- Velká vlhkost vzduchu ☁ při uložení převážně zeleniny nebo malého množství.

V závislosti na množství a druhu skladovaných potravin se může v zásobníku na ovoce a zeleninu tvořit kondenzovaná voda.

Odstraňte kondenzovanou vodu suchým hadříkem a přizpůsobte vlhkost vzduchu pomocí regulátoru vlhkosti.

Kvůli zachování kvality a aromatu uchovávejte ovoce a zeleninu, které jsou choulostivé na chlad, mimo spotřebič při teplotě od 8 °C do 12 °C, např. ananas, banány, citrusové plody, okurky, cukety, papriky, rajčata a brambory.

6.5 Mělký zásobník zmrazených potravin

V mělkém zásobníku zmrazených potravin skladujte nízké zmrazené potraviny, nádobu na kostky ledu a lopatku na led.

6.6 Příhrádka na máslo a sýry

Máslo a tvrdý sýr uchovávejte v příhrádce na máslo a sýry.

6.7 Příhrádka ve dvířkách

Pro variabilní nastavení příhrádky ve dvířkách podle potřeby můžete příhrádku ve dvířkách vyndat a nasadit ji na jiné místo.

→ "Vyjmutí příhrádky ve dvířkách",
Strana 24

6.8 Příslušenství

Používejte originální příslušenství. Je přizpůsobené pro váš spotřebič. Příslušenství vašeho spotřebiče závisí na modelu.

Příhrádka na vejce

Vejce ukládejte bezpečně do příhrádky na vejce.

Držák láhví

Držák láhví zabraňuje převrnutí láhvi při otevírání a zavírání dvířek spotřebiče.

→ Obr. 5

Mrazicí zásuvka

V mrazicí zásuvce můžete rychle zmrazit menší množství potravin, např. bobulovité ovoce, kousky ovoce, bylinky a zeleninu.

→ Obr. 6

Zmrazované potraviny v mrazicí zásuvce rovnoměrně rozprostřete a nechte zmrazit cca 10 až 12 hodin. Poté je přendejte do sáčku nebo krabičky do mrazáku.

Chladicí vložka

Chladicí vložku používejte za účelem přechodného udržování potravin v chladu, např. v chladicí tašce.

Tip: Při výpadku elektrického proudu nebo poruše zpomaluje chladicí vložka zahřívání uchovávaných zmrazených potravin.

Miska na kostky ledu

Misku na kostky ledu používejte pro výrobu kostek ledu.

Výroba kostek ledu

K výrobě kostek ledu používejte výhradně pitnou vodu.


1. Misku na kostky ledu naplňte ze $\frac{3}{4}$ pitnou vodou a postavte ji do mrazicího prostoru.

Přimrznutou misku na kostky ledu uvolňujte pouze pomocí tupého předmětu, např. rukojetí lžičky.

2. Pro uvolnění kostek ledu misku na kostky ledu krátce podržte pod tekoucí vodou nebo ji lehce ohněte.

7 Základní ovládání

7.1 Zapnutí spotřebiče

1. Stiskněte .
- ✓ Spotřebič začne chladit.
- ✓ Zazní výstražný akustický signál, ukazatel teploty (mrazicího prostoru) bliká a svítí **alarm**, protože je mrazicí prostor ještě příliš teplý.

2. Vypněte výstražný akustický signál pomocí **alarm**.
- ✓ **alarm** zhasne, jakmile je dosažena nastavená teplota.
3. Nastavte požadovanou teplotu.
→ *Strana 17*

7.2 Pokyny k provozu

- Po zapnutí spotřebiče trvá až několik hodin, než je dosažena nastavená teplota. Před dosažením nastavené teploty nevkládejte žádné potraviny.
- Kryt okolo mrazicího prostoru se někdy mírně zahřívá. Zabraňuje to vzniku kondenzované vody v oblasti těsnění dvířek.
- Když zavřete dvířka, může vzniknout podtlak. Dvířka se dají jen obtížně otevřít. Počkejte okamžik, dokud se podtlak nevyrovná.

7.3 Vypnutí spotřebiče

- ▶ Stiskněte **⓪**.

7.4 Nastavení teploty

Nastavení teploty chladicího prostoru

- ▶ Stiskněte **⏪/⏩** (chladicí prostor) tolikrát, dokud se na ukazateli teploty (chladicího prostoru) nezobrazí požadovaná teplota.
Doporučená teplota v chladicím prostoru činí 4 °C.
→ *"Nálepka OK", Strana 20*

Nastavení teploty v mrazicím prostoru

- ▶ Stiskněte tlačítko **⏪/⏩** (mrazicí prostor) tolikrát, dokud se na ukazateli teploty (mrazicího prostoru) nezobrazí požadovaná teplota.

Doporučená teplota v mrazicím prostoru činí -18 °C.

8 Přídavné funkce

8.1 Superchlazení

Při Superchlazení chladicí prostor chladí na nejnižší možnou teplotu. Superchlazení zapněte před uložením většího množství potravin.

Poznámka: Když je zapnutá funkce Superchlazení, může docházet ke zvýšenému hluku.

Zapnutí Superchlazení

- ▶ Stiskněte **super** (chladicí prostor).
- ✓ Svítí **super** (chladicí prostor).

Poznámka: Po cca 15 hodinách se spotřebič přepne do standardního provozu.

Vypnutí Superchlazení

- ▶ Stiskněte **super** (chladicí prostor).
- ✓ Zobrazí se dříve nastavená teplota.

8.2 Automatické Supermrazení

Při automatickém Supermrazení chladí mrazicí prostor výrazně silněji než při standardním provozu. Potraviny se tak zmrazí rychleji.

Automatické Supermrazení se zapne, když čerstvé potraviny vložíte do mrazicí zásuvky nasazené na velkém zásobníku zmrazených potravin nebo do plochého zásobníku zmrazených potravin počínaje zprava. Když je zapnuté automatické Supermrazení, svítí **super** (mrazicí prostor) a může vznikat větší hluk. Spotřebič se po uplynutí automatického Supermrazení přepne do standardního provozu.

Přerušení automatického Supermrazení

- ▶ Stiskněte **super** (mrazicí prostor).
- ✓ Zobrazí se dříve nastavená teplota.

8.3 Manuální Supermrazení

Při Supermrazení chladí mrazicí prostor na nejnižší možnou teplotu. Zapněte Supermrazení 4 až 6 hodin před vložením většího množství potravin nad 2 kg do mrazicího prostoru.

Pro využití mrazicí kapacity používejte Supermrazení.

→ "Předpoklady pro mrazicí kapacitu", Strana 20

Poznámka: Když je zapnutá funkce Supermrazení, může docházet ke zvýšenému hluku.

Manuální zapnutí Supermrazení

- ▶ Stiskněte **super** (mrazicí prostor).
- ✓ Svítí **super** (mrazicí prostor).

Poznámka: Po cca 60 hodinách se spotřebič přepne do standardního provozu.

Manuální vypnutí Supermrazení

- ▶ Stiskněte **super** (mrazicí prostor).
- ✓ Zobrazí se dříve nastavená teplota.

8.4 Režim dovolená

Při delší nepřítomnosti můžete u spotřebiče zapnout energeticky úsporný režim dovolené.

POZOR

Nebezpečí poškození zdraví!

Když je zapnutý režim dovolená, chladič prostor se zahřívá. V důsledku vyšší teploty se mohou množit bakterie a zničit potraviny.

- ▶ Při zapnutém režimu dovolená neskladujte v chladičím prostoru žádné potraviny.

Spotřebič automaticky nastaví teploty.

Chladič prostor	14 °C
Mrazicí prostor	Nezměněná teplota

Zapnutí režimu dovolená

- ▶ Stiskněte **holiday**.
- ✓ Svítí **holiday**.
- ✓ Na ukazateli teploty (chladičím prostoru) není zobrazená žádná teplota.

Vypnutí režimu dovolená

- ▶ Stiskněte **holiday**.
- ✓ Zobrazí se dříve nastavená teplota.

9 Alarm

9.1 Alarm dvířek

Pokud jsou dvířka spotřebiče otevřená po delší dobu, zapne se alarm dvířek.

Zazní výstražný akustický signál.

Vypnutí alarmu dveří

- ▶ Zavřete dvířka spotřebiče nebo stiskněte **alarm**.
- ✓ Výstražný akustický signál je vypnutý.

9.2 Teplotní alarm

Pokud se mrazicí prostor příliš zahřeje, zapne se teplotní alarm. Zazní výstražný akustický signál a svítí **alarm**.

POZOR

Nebezpečí poškození zdraví!

Při rozmrazování se mohou množit bakterie a může dojít ke zkažení zmrazených potravin.

- ▶ Částečně nebo úplně rozmrazené potraviny znovu nezmrazujte.
- ▶ Znovu je zmrazte až po uvaření nebo upečení.
- ▶ Nevyužívejte již maximální dobu uskladnění.

Teplotní alarm může zapnout v těchto případech:

- Při uvádění spotřebiče do provozu. Potraviny ukládejte až poté, co spotřebič dosáhl nastavené teploty.
- Při vložení velkého množství čerstvých potravin. Před vložení většiny množství potravin zapněte Supermrazení.
- Když jsou příliš dlouho otevřená dvířka mrazicího prostoru. Zkontrolujte, zda jsou potraviny částečně nebo úplně rozmrazené.

Vypnutí teplotního alarmu

- ▶ Stiskněte **alarm**.
- ✓ Výstražný akustický signál je vypnutý.
- ✓ Na ukazateli teploty (mrazicího prostoru) se krátce zobrazí nejvyšší teplota, která byla v mrazicím

prostoru. Poté se na ukazateli teploty (mrazicího prostoru) znovu zobrazí nastavená teplota.

- ✓ Od tohoto okamžiku se znovu změní a uloží nejvyšší teplota.
- ✓ **alarm** svítí, dokud není opět dosažena nastavená teplota.

10 Chladicí prostor

V chladicím prostoru lze uchovávat maso, uzeniny, ryby, mléčné výrobky, vejce, uvařené pokrmy a pečivo. Teplotu lze nastavit v rozmezí od 2 °C do 8 °C.

Díky uložení v chladu můžete po krátkou až středně dlouhou dobu skladovat i potraviny, které se snadno kazí. Čím nižší je zvolená teplota, tím déle zůstanou potraviny čerstvé.

10.1 Typy ke skladování potravin v chladicím prostoru

- Ukládejte jen čerstvé a bezvadné potraviny.
- Potraviny skladujte vzduchotěsně zabalené nebo zakryté.
- Nedávejte potraviny těsně k zadní stěně, aby nebránily cirkulaci vzduchu a abyste zabránili zmrznutí potravin.
- Teplé pokrmy a nápoje nechte nejdříve vychladnout.
- Dbejte na datum minimální trvanlivosti nebo datum spotřeby uvedených výrobcem.

10.2 Chladicí zóny v chladicím prostoru

Díky cirkulaci vzduchu v chladicím prostoru vznikají různé chladicí zóny.

Nejchladnější zóna

Nejchladnější zóna je mezi šipkou vyraženou na straně a pod ní umístěnou odkládací plochou.

Tip: V nejchladnější zóně skladujte potraviny, které se snadno kazí, např. ryby, uzeniny a maso.

Nejteplejší zóna

Nejteplejší zóna je úplně nahoře na dvířkách.

Tip: V nejteplejší zóně uchovávejte nechoulostivé potraviny, např. tvrdý sýr a máslo. Sýr tak může nadále vyvíjet své aroma a máslo zůstane roztrátelné.

10.3 Nálepka OK

Pomocí nálepky OK můžete zkontrolovat, zda je v chladicím prostoru dosažena teplota v bezpečném rozsahu +4 °C nebo nižší, která je doporučena pro potraviny. Nálepka OK není součástí všech modelů.

Pokud nálepka neukazuje OK, teplotu po krocích snižujte.

→ *"Nastavení teploty chladicího prostoru", Strana 17*

Po uvedení spotřebiče do provozu to může trvat až 12 hodin, než je dosaženo nastavené teploty.



Správné nastavení

11 Mrazicí prostor

V mrazicím prostoru můžete skladovat hluboce zmrazené pokrmy, zmrazovat potraviny a vyrábět kostky ledu.

Teplotu lze nastavit v rozmezí od -16 °C do -24 °C.

Dlouhodobé skladování potravin by se mělo provádět při teplotě -18 °C nebo nižší.

Skladování ve zmrazeném stavu vám umožňuje dlouhodobé uchování potravin podléhajících zkáze. Nízké teploty zkažení zpomalují nebo zastaví.

11.1 Mrazicí kapacita

Maximální mrazicí kapacita udává, jaké množství potravin lze za kolik hodin úplně zmrazit až do středu.

Údaje týkající se mrazicí kapacity najdete na typovém štítku. → Obr. 1/5

Předpoklady pro mrazicí kapacitu

1. Cca 24 hodin před vložením čerstvých potravin zapněte Supermrazení.
→ *"Manuální zapnutí Supermrazení", Strana 18*
2. U spotřebičů s plochým zásobníkem zmrazených potravin naplňte potraviny nejprve do něj. U spotřebičů bez plochého zásobníku zmrazených potravin naplňte potraviny nejprve do nejspodnějšího zásobníku zmrazených potravin.
3. Čerstvé potraviny zmrazujte pokud možno v blízkosti bočních stěn.

11.2 Úplné využití objemu mrazicího prostoru

Zjistěte, jaké maximální množství zmrazených potravin můžete skladovat v mrazicím prostoru.

1. Vyjměte veškeré součásti vybavení v mrazicím prostoru. → *Strana 24*
2. Potraviny uložte přímo na odkládací plochy a dno mrazicího prostoru.

11.3 Typy ke skladování potravin v mrazicím prostoru

- Potraviny skladujte vzduchotěsně zabalené.
- Zmrazované potraviny se nesmí dotýkat již zmrazených potravin.
- Potraviny rozprostřete po celé ploše zásobníků zmrazených potravin.
- Pro rychlé a šetrné zmrazení většího množství čerstvých potravin je vložte do nejhornějšího zásobníku zmrazených potravin.
- Aby mohl ve spotřebiči bez omezení cirkulovat vzduch, zasuňte zásobník zmrazených potravin až na doraz.

11.4 Typy ke zmrazování čerstvých potravin

- Zmrazujte pouze čerstvé a bezvadné potraviny.
- Potraviny zmrazujte po porcích.
- Upravené potraviny jsou vhodnější než potraviny, které se konzumují syrové.
- Zeleninu před zmrazením omyjte, nakrájejte a spařte.
- Ovoce před zmrazením omyjte, vypeckujte a eventuálně oloupejte, případně přidejte cukr nebo roztok kyseliny askorbové.

- Potraviny vhodné pro zmrazení jsou např. pečivo, ryby a plody moře, maso, zvěřina a drůbež, vejce bez skořápky, sýr, máslo, tvaroh, hotové pokrmy a zbytky pokrmů.
- Potraviny nevhodné pro zmrazení jsou např. listové saláty, ředkvičky, vejce se skořápkou, hroznové víno, syrová jablka a syrové hrušky, jogurt, zakysaná smetana, crème fraîche a majonéza.

Zabalení zmrazených potravin

Vhodný materiál obalu a správný způsob zabalení výrazně umožňuje zachovat kvalitu produktu a zabránit spálení mrazem.

1. Potraviny vložte do obalu.
2. Vytlačte vzduch.
3. Obal vzduchotěsně uzavřete, aby potraviny neztratily chuť nebo neoschly.
4. Napište na obal obsah a datum zmrazení.

11.5 Trvanlivost zmrazeného pokrmu při $-18\text{ }^{\circ}\text{C}$

Potraviny	Doba skladování
Ryby, uzeniny, uvařené pokrmy, pečivo	Až 6 měsíců
Drůbež, maso	Až 8 měsíců
Zelenina, ovoce	Až 12 měsíců

Natištěný kalendář zmrazených potravin uvádí maximální dobu skladování v měsících při trvalé teplotě $-18\text{ }^{\circ}\text{C}$.

11.6 Metody rozmrazování zmrazených pokrmů

POZOR

Nebezpečí poškození zdraví!

Při rozmrazování se mohou množit bakterie a může dojít ke zkažení zmrazených potravin.

- ▶ Částečně nebo úplně rozmrazené potraviny znovu nezmrazujte.
- ▶ Znovu je zmrazte až po uvaření nebo upečení.
- ▶ Nevyužívejte již maximální dobu uskladnění.
- Živočišné potraviny rozmrazujte v chladicím prostoru, např. ryby, maso, sýr a tvaroh.
- Chléb rozmrazujte při pokojové teplotě.
- Potraviny určené k okamžité konzumaci připravujte v mikrovlnné troubě, v pečicí troubě nebo na sporáku.

12 Odmrazování

12.1 Odmrazení chladicího prostoru

Při provozu se na zadní straně chladicího prostoru na základě funkce tvoří kapky kondenzované vody nebo jinovatka. Zadní stěna v chladicím prostoru se odmrazuje automaticky. Kondenzovaná voda odtéká přes kanálek odtokovým otvorem do odpařovací misky a nemusí se otírat. Aby mohla kondenzovaná voda odtékat a zabránili jste tvorbě zápachu, řiďte se následujícími informacemi: → "Čištění žlábků na kondenzovanou vodu a odtokového otvoru", *Strana 24*.

12.2 Odmrazování mrazicího prostoru

Mrazicí prostor se neodmrazuje automaticky. Vrstva jinovatky v mrazicím prostoru zhoršuje přenášení chladu na zmrazené potraviny a zvyšuje spotřebu elektrické energie.

Odmrazování mrazicího prostoru

Mrazicí prostor pravidelně odmrazujte.

1. Cca 4 hodiny před rozmrazováním zapněte Supermrazení.
→ "Manuální zapnutí Supermrazení", *Strana 18*
Potraviny tak budou zmrazené na velmi nízkou teplotu a díky tomu je můžete déle skladovat při pokojové teplotě.
2. Vyndejte zásobník zmrazených potravin se zmrazenými potravinami a přechodně je uložte na chladném místě. Pokud máte mrazicí vložky, položte je na zmrazené potraviny.
3. Vypněte spotřebič. → *Strana 17*
4. Odpojte spotřebič od elektrické sítě.
Vytáhněte síťovou zástrčku síťového kabelu ze zásuvky nebo vypněte pojistku v pojistkové skříňce.
5. Pro urychlení odmrazovacího procesu postavte na dno mrazicího prostoru na podložku pod hrnce hrnec s horkou vodou.
6. Roztátou vodu vyřete měkkým hadříkem nebo houbičkou.
7. Mrazicí prostor osušte suchým měkkým hadrem.
8. Připojte spotřebič k elektrickému proudu → *Strana 14*
9. Zapněte spotřebič. → *Strana 16*
10. Nasadte zpět zásobník zmrazených potravin se zmrazenými potravinami.

13 Čištění a ošetřování

Aby váš spotřebič zůstal dlouho funkční, pečlivě ho čistěte a ošetřujte. Čištění nepřístupných míst musí provést zákaznický servis. Čištění zákaznickým servisem může být placené.

13.1 Příprava spotřebiče před čištěním

1. Vypněte spotřebič. → *Strana 17*
2. Odpojte spotřebič od elektrické sítě.
Vytáhněte síťovou zástrčku síťového kabelu ze zásuvky nebo vypněte pojistku v pojistkové skříňce.
3. Vyndejte všechny potraviny a uložte je na chladném místě.
Pokud máte chladicí vložky, položte je na potraviny.
4. Pokud je zde vrstva jinovatky, nechte ji roztát.
5. Vyndejte ze spotřebiče veškeré součásti vybavení a příslušenství. → *Strana 24*
6. Demontujte odkládací plochu nad zásobníkem na ovoce a zeleninu. → *Strana 24*

13.2 Čištění spotřebiče

VÝSTRAHA **Nebezpečí úrazu elektrickým proudem!**

Pronikající vlhkost může způsobit úraz elektrickým proudem.

- ▶ Při čištění spotřebiče nepoužívejte parní nebo vysokotlaké čističe.
- Kapalina v osvětlení nebo v ovládacích prvcích může být nebezpečná.
- ▶ Mycí voda se nesmí dostat do osvětlení nebo do ovládacích prvků.

POZOR!

Nevhodné čisticí prostředky mohou poškodit povrchy spotřebiče.

- ▶ Nepoužívejte tvrdé drátěnky nebo houbičky.
- ▶ Nepoužívejte agresivní nebo abrazivní čisticí prostředky.
- ▶ Nepoužívejte čisticí prostředky s vysokým obsahem alkoholu.

Když se do odtokového otvoru dostane tekutina, může odpařovací miska přetéct.

- ▶ Mycí voda se nesmí dostat do odtokového otvoru.

Pokud byste součásti vybavení a příslušenství myli v myčce nádobí, mohou se zdeformovat nebo změnit barvu.

- ▶ Součásti vybavení a příslušenství nemyjte v myčce nádobí.

1. Spotřebič před čištěním připravte. → *Strana 23*
2. Spotřebič, součásti vybavení, příslušenství a těsnění dvířek vyčistěte hadrem, vlažnou vodou a trochou mycího prostředku s neutrálním pH.
3. Důkladně osušte suchým měkkým hadrem.
4. Nasadte součásti vybavení a namontujte součásti spotřebiče.
5. Připojte spotřebič k elektrickému proudu → *Strana 14*
6. Zapněte spotřebič. → *Strana 16*
7. Vložte potraviny.

13.3 Čištění žlábků na kondenzovanou vodu a odtokového otvoru

Aby mohla kondenzovaná voda odtékat, pravidelně čistěte žlábek na kondenzovanou vodu a odtokový otvor.

- ▶ Opatrně vyčistěte žlábek na kondenzovanou vodu a odtokový otvor, např. vatovou tyčinkou.
→ Obr. 7

13.4 Vyjmutí vybavení

Když chcete vybavení důkladně vyčistit, vyndejte ho ze spotřebiče.

Vyjmutí odkládací plochy

- ▶ Odkládací plochu vytáhněte a vyndejte.
→ Obr. 8

Vyjmutí výsuvné odkládací plochy

1. Výsuvnou odkládací plochu silou vytáhněte, až západka vyskočí.
→ Obr. 9
2. Odkládací plochu spusťte dolů a vysuňte do strany.

Vyjmutí přihrádky ve dvířkách

- ▶ Přihrádku ve dvířkách nazdvihněte a vyndejte.
→ Obr. 10

Vyjmutí zásobníku na ovoce a zeleninu

1. Zásobník na ovoce a zeleninu vytáhněte až nadoraz.
2. Zásobník na ovoce a zeleninu vpředu nazdvihněte ① a vyndejte ②.
→ Obr. 11

Vyjmutí zásobníku zmrazených potravin

1. Vytáhněte zásobník zmrazených potravin až nadoraz.

2. Zásobník zmrazených potravin vpředu nazdvihněte ① a vyndejte ②.
→ Obr. 12

13.5 Demontáž částí spotřebiče

Když chcete spotřebič důkladně vyčistit, můžete z něj demontovat určité spotřebiče.

Demontáž odkládací plochy nad zásobníkem na ovoce a zeleninu

1. Vytáhněte zásobník na ovoce a zeleninu.
2. Odkládací plochu vyndejte ① a otočte ②.
→ Obr. 13
3. Upevnění spodního krytu stiskněte ven.
→ Obr. 14
4. Kryt vpředu nazdvihněte ① a vzadu vytáhněte ②.
→ Obr. 15

14 Odstranění poruch

Menší poruchy vašeho přístroje můžete odstranit vlastními silami. Před kontaktováním zákaznické služby využijte informací o odstraňování poruch. Vyvarujete se tak zbytečných nákladů.

VÝSTRAHA

Nebezpečí úrazu elektrickým proudem!

Neodborné opravy jsou nebezpečné.

- ▶ Opravy spotřebiče smí provádět pouze odborný personál, který je k tomu vyškolený.
- ▶ K opravě spotřebiče se smí používat pouze originální náhradní díly.
- ▶ Pokud je síťový kabel tohoto spotřebiče poškozený, musí ho vyměnit výrobce, jeho zákaznický servis nebo podobně kvalifikovaná osoba, aby se zabránilo ohrožení.

Závada	Příčina a řešení závady
Spotřebič nechladí, ukazatele a osvětlení svítí.	Je zapnutý předváděcí režim. <ul style="list-style-type: none"> ▶ Proveďte interní test spotřebiče. → <i>Strana 27</i> ✓ Po ukončení interního testu spotřebiče přejde spotřebič do standardního provozu.
Nefunguje osvětlení LED.	Možné jsou různé příčiny. <ul style="list-style-type: none"> ▶ Kontaktujte zákaznický servis. <p>Číslo zákaznického servisu je uvedeno v příloženém seznamu zákaznických servisů.</p>
Na ukazateli teploty se zobrazí E nebo d .	Elektronika rozpoznala chybu. <ol style="list-style-type: none"> 1. Vypněte spotřebič. → <i>Strana 17</i> 2. Odpojte spotřebič od elektrické sítě. Vytáhněte síťovou zástrčku síťového kabelu ze zásuvky nebo vypněte pojistku v pojistkové skříňce. 3. Po 5 minutách spotřebič opět připojte. 4. Pokud se na displeji stále objevuje hlášení, kontaktujte zákaznický servis. <p>Číslo zákaznického servisu je uvedeno v příloženém seznamu zákaznických servisů.</p>
Bliká ukazatel teploty (mrazicího prostoru).	Teplota v mrazicím prostoru byla příliš vysoká. <ol style="list-style-type: none"> 1. Stiskněte alarm. <ul style="list-style-type: none"> ✓ Na ukazateli teploty (mrazicího prostoru) se krátce zobrazí nejvyšší teplota, která byla v mrazicím prostoru. Poté se na ukazateli teploty (mrazicího prostoru) znovu zobrazí nastavená teplota. 2. Stiskněte alarm. <ul style="list-style-type: none"> ✓ Ukazatel teploty (mrazicího prostoru) již neblinká.

Závada	Příčina a řešení závady
Zní výstražný akustický signál, ukazatel teploty (mrazicího prostoru) bliká a alarm svítí.	<p>Možné jsou různé příčiny.</p> <ul style="list-style-type: none"> ▶ Stiskněte alarm. ✓ Alarm se vypne. <hr/> <p>Dvířka spotřebiče jsou otevřená.</p> <ul style="list-style-type: none"> ▶ Zavřete dvířka spotřebiče. <hr/> <p>Vnější větrací otvory jsou zakryté.</p> <ul style="list-style-type: none"> ▶ Odstraňte překážky před vnějšími větracími otvory. <hr/> <p>Vložili jste větší množství čerstvých potravin.</p> <ul style="list-style-type: none"> ▶ Nepřekračujte maximální mrazicí kapacitu. → "Mrazicí kapacita", <i>Strana 20</i>
Teplota se velmi liší od nastavení.	<p>Možné jsou různé příčiny.</p> <ol style="list-style-type: none"> 1. Vypněte spotřebič. → <i>Strana 17</i> 2. Po cca 5 minutách spotřebič znovu zapněte. → <i>Strana 16</i> <ul style="list-style-type: none"> – Pokud je teplota příliš vysoká, po několika hodinách ji opět zkontrolujte. – Pokud je teplota příliš nízká, příští den ji opět zkontrolujte.
Dno chladicího prostoru je mokré.	<p>Je ucpaný žlábek pro zkondenzovanou vodu nebo odtokový otvor.</p> <ul style="list-style-type: none"> ▶ Vyčistěte žlábek pro zkondenzovanou vodu a odtokový otvor. → <i>Strana 24</i>
Ze spotřebiče jsou slyšet zvuky bručení, proudění, syčení, bublání nebo klepání.	<p>Nejedná se o závadu. Běží motor, např. chladicí agregát, ventilátor. Chladivo protéká trubkami. Zapínání nebo vypínání motoru, spínačů nebo magnetických ventilů.</p> <p>Není potřebné žádné jednání.</p>
Spotřebič vydává zvuky.	<p>Vybavení se kýve nebo je vzpříčené.</p> <ul style="list-style-type: none"> ▶ Zkontrolujte vyjímatelné vybavení a případně ho znovu nasadte. <hr/> <p>Láhve nebo nádoby se dotýkají.</p> <ul style="list-style-type: none"> ▶ Odsuňte láhve nebo nádoby od sebe. <hr/> <p>Je zapnuté Supermrazení.</p> <p>Není potřebné žádné jednání.</p>

14.1 Výpadek elektrického proudu

Během výpadku proudu stoupne ve spotřebiči teplota, tím se zkrátí doba skladování a sníží se kvalita zmrazených potravin.

Na naší webové stránce k vašemu spotřebiči najdete v technických údajích dobu skladování zmrazených potravin při poruše.

Poznámky

- Spotřebič během výpadku proudu otevírejte pokud možno minimálně a nevkládejte do něj žádné další potraviny.
- Bezprostředně po výpadku proudu zkontrolujte kvalitu potravin.
 - Zmrazené potraviny, které rozmrzly a mají teplotu vyšší než 5 °C, zlikvidujte.
 - Mírně rozmrazené potraviny uvařte nebo upečte a buď zkonzumujte, nebo znovu zmrazte.

14.2 Provedení interního testu spotřebiče

1. Vypněte spotřebič. → *Strana 17*
 2. Po cca 5 minutách spotřebič znovu zapněte. → *Strana 16*
 3. Během 10 sekund po zapnutí podržte 3 až 5 sekund stisknuté **super** (mrazicí prostor), dokud nezazní akustický signál.
- ✓ Interní test spotřebiče se spustí.
 - ✓ Během interního testu spotřebiče průběžně zní dlouhý akustický signál.
 - ✓ Když po skončení interního testu spotřebiče zazní 2 akustické signály a na ukazateli teploty se zobrazí nastavená teplota, je spotřebič v pořádku. Spotřebič přejde do standardního provozu.

- ✓ Když po skončení interního testu spotřebiče zazní 5 akustických signálů a 10 sekund bliká **super** (mrazicí prostor), kontaktujte zákaznický servis.

15 Uskladnění a likvidace

Zde se dozvíte, jak svůj spotřebič připravíte pro uskladnění. Kromě toho se dozvíte, jak zlikvidujete staré spotřebiče.

15.1 Odstavení spotřebiče z provozu

1. Vypněte spotřebič. → *Strana 17*
2. Odpojte spotřebič od elektrické sítě.
 - Vytáhněte síťovou zástrčku síťového kabelu ze zásuvky nebo vypněte pojistku v pojistkové skříňce.
3. Vyjměte všechny potraviny.
4. Spotřebič odmrázte. → *Strana 22*
5. Spotřebič vyčistěte. → *Strana 23*
6. Pro zajištění větrání vnitřního prostoru nechte spotřebič otevřený.

15.2 Likvidace starého spotřebiče

Díky ekologické likvidaci je možné opětovné použití cenných surovin.

VÝSTRAHA

Nebezpečí poškození zdraví!

- Ve spotřebiči se mohou zavřít děti a dostat se tak do ohrožení života.
- ▶ Nevytahujte odkládací plochy a zásuvky, můžete tím dětem usnadnit přístup do spotřebiče.
 - ▶ Děti držte mimo dosah starého spotřebiče.

VÝSTRAHA **Nebezpečí požáru!**

Při poškození trubek může dojít k úniku a vznícení hořlavého chladiva a škodlivých plynů.

► Nepoškozujte trubky okruhu chladiva a izolaci.

1. Vytáhněte síťovou zástrčku síťového kabelu ze zásuvky.
2. Odpojte síťový kabel.
3. Spotřebič ekologicky zlikvidujte.

Informace o aktuálních možnostech likvidace obdržíte u specializovaného prodejce nebo na obecním nebo městském úřadu.



Tento spotřebič je označen v souladu s evropskou směrnicí 2012/19/EU o nakládání s použitými elektrickými a elektronickými zařízeními (waste electrical and electronic equipment - WEEE). Tato směrnice stanoví jednotný evropský (EU) rámec pro zpětný odběr a recyklování použitých zařízení.

16 Zákaznický servis

Pokud máte dotazy, nemůžete-li poruchu odstranit sami nebo musí být spotřebič opraven, kontaktujte náš zákaznický servis.

Originální náhradní díly relevantní pro funkčnost podle příslušného nařízení ekodesign obdržíte u našeho zákaznického servisu po dobu min. 10 let od uvedení vašeho spotřebiče na trh v Evropském hospodářském prostoru.

Poznámka: Využití zákaznického servisu je v rámci příslušných platných místních záručních podmínek výrobce bezplatné. Min. doba trvání záruky (záruka výrobce pro soukromé uživatele) je v Evropském hospodářském prostoru 2 roky podle platných místních záručních podmínek. Záruční podmínky nemají žádný vliv na jiná práva nebo nároky, na která máte právo podle místního práva.

Podrobné informace o záruční době a záručních podmínkách ve vaší zemi obdržíte u svého zákaznického servisu, svého prodejce nebo na našich internetových stránkách.

Při kontaktování zákaznického servisu potřebujete označení produktu (E-č.) a výrobní číslo (FD) vašeho spotřebiče.

Kontaktní údaje zákaznického servisu viz příložený seznam servisních služeb nebo naše webová stránka.

16.1 Označení produktu (E-č.) a výrobní číslo (FD)

Označení produktu (E-č.) a výrobní číslo (FD) je uvedeno na typovém štítku spotřebiče.

→ Obr. **1/5**

Pro rychlé nalezení údajů vašeho spotřebiče a telefonního čísla zákaznického servisu si můžete údaje poznačit.

17 Technické údaje

Chladivo, užitný objem a další technické údaje viz typový štítek.

→ Obr. **1/5**

Tento výrobek obsahuje zdroj světla třídy energetické účinnosti F. Zdroj světla se dodává jako náhradní díl a měnit ho smí pouze vyškolený odborný personál.

Další informace k vašemu modelu najdete na internetu na <https://eprel.ec.europa.eu/>¹. Tato webová adresa je propojena odkazem s oficiální produktovou databází EU EPREL. Postupujte pak podle pokynů pro vyhledávání modelu. Označení modelu je dané znaky před lomítkem čísla výrobku (E-Nr.) na typovém štítku. Alternativně najdete označení modelu také na prvním řádku EU energetického štítku.

¹ Platí jen pro země v Evropském hospodářském prostoru

Sadržaj

1 Sigurnost	32	7 Osnovno rukovanje.....	41
1.1 Opće napomene	32	7.1 Uključivanje uređaja	41
1.2 Namjenska uporaba.....	32	7.2 Napomene za rad	41
1.3 Ograničenje kruga korisnika	32	7.3 Isključivanje uređaja.....	42
1.4 Siguran transport.....	32	7.4 Namještanje temperature	42
1.5 Sigurna instalacija	33	8 Dodatne funkcije	42
1.6 Sigurno korištenje	34	8.1 Super hlađenje	42
1.7 Oštećen uređaj.....	36	8.2 Automatsko Super zamrzavanje	42
2 Izbjegavanje materijalnih šteta	37	8.3 Ručno Super zamrzavanje	42
3 Zaštita okoliša i ušteda.....	37	8.4 Način rada godišnjeg odmora	43
3.1 Zbrinjavanje ambalaže u otpad	37	9 Alarm.....	43
3.2 Ušteda energije	37	9.1 Alarm za vrata	43
4 Postavljanje i priključivanje	37	9.2 Alarm temperature	43
4.1 Opseg isporuke.....	37	10 Pretinac za hlađenje.....	44
4.2 Kriteriji za mjesto postavljanja.....	38	10.1 Savjeti za skladištenje namirnica u pretincu za hlađenje.....	44
4.3 Montaža uređaja.....	38	10.2 Zone hlađenja u pretincu za hlađenje	44
4.4 Pripremanje uređaja za prvu uporabu	39	10.3 Naljepnica OK	45
4.5 Električno priključivanje uređaja.....	39	11 Pretinac za zamrzavanje	45
5 Upoznavanje.....	39	11.1 Sposobnost zamrzavanja.....	45
5.1 Uređaj	39	11.2 Potpuno iskorištavanje volumena pretinca za zamrzavanje	45
5.2 Upravljačka ploča.....	39	11.3 Savjeti za skladištenje namirnica u pretincu za zamrzavanje	45
6 Oprema	40	11.4 Savjeti za zamrzavanje svježih namirnica	46
6.1 Polica za odlaganje.....	40	11.5 Rok trajanja zamrznutih namirnica na -18 °C.....	46
6.2 Varijabilna polica	40	11.6 Metode odmrzavanja zamrznutih namirnica	46
6.3 Izvlačna polica.....	40		
6.4 Ladica za voće i povrće s regulatorom vlažnosti	40		
6.5 Plitka ladica za zamrznute namirnice.....	40		
6.6 Pretinac za maslac i sir	40		
6.7 Posuda za vrata.....	40		
6.8 Pribor	41		

12 Odmrzavanje	47
12.1 Odmrzavanje u pretincu za hlađenje.....	47
12.2 Odmrzavanje u pretincu za zamrzavanje.....	47
13 Čišćenje i održavanje.....	47
13.1 Pripremanje uređaja za čiš- ćenje.....	47
13.2 Čišćenje uređaja	48
13.3 Čišćenje kanala za odvod kondenzata i izlaznog otvo- ra	48
13.4 Vađenje dijelova opreme	48
13.5 Vađenje dijelova uređaja.....	49
14 Uklanjanje smetnji.....	50
14.1 Nestanak struje	53
14.2 Provođenje samotestiranja uređaja.....	53
15 Skladištenje i zbrinjavanje.....	53
15.1 Stavljanje uređaja izvan po- gona	53
15.2 Zbrinjavanje starih uređaja u otpad	53
16 Servisna služba	54
16.1 Proizvodni broj (E-Nr.) i tvornički broj (FD).....	54
17 Tehnički podaci	54



1 Sigurnost

Pridržavajte se sljedećih sigurnosnih napomena.

1.1 Opće napomene

- Pažljivo pročitajte ove upute.
- Sačuvajte upute i informacije o proizvodu za kasniju uporabu ili za sljedećeg vlasnika.
- Uređaj ne priključujte ako je došlo do oštećenja pri transportu.

1.2 Namjenska uporaba

Ovaj uređaj je namijenjen samo za ugradnju.

Uređaj upotrebljavajte samo:

- za hlađenje i zamrzavanje namirnica i za pripremanje kocki leda
- u privatnom kućanstvu i u zatvorenim prostorima kućnog okruženja
- do visine od 2000 m iznad nadmorske visine.

1.3 Ograničenje kruga korisnika

Djeca starija od 8 godina i osobe sa smanjenim fizičkim, osjetilnim ili mentalnim sposobnostima ili nedostatkom iskustva i/ili znanja smiju se koristiti ovim uređajem samo pod nadzorom ili ako su upućene u sigurno rukovanje uređajem te razumiju opasnosti koje mogu nastati uslijed korištenja uređajem.

Djeca se ne smiju igrati uređajem.

Djeca ne smiju čistiti uređaj i obavljati korisničko održavanje uređaja osim ako su pod nadzorom.

Djeca starija od 3 godine i mlađa od 8 godina smiju puniti i prazniti hladnjak s ledenicom.

1.4 Siguran transport

UPOZORENJE – Opasnost od ozljede!

Velika težina uređaja može pri podizanju dovesti do ozljeda.

- ▶ Nemojte sami podizati uređaj.

1.5 Sigurna instalacija

⚠ UPOZORENJE – Opasnost od strujnog udara!

Nestručno postavljanje je opasno.

- ▶ Uređaj priključite i koristite samo prema podacima navedenim na označnoj pločici.
- ▶ Uređaj priključite samo preko propisno instalirane utičnice s uzemljenjem na strujnu mrežu s izmjeničnom strujom.
- ▶ Sustav zaštitnih vodiča kućne električne instalacije mora biti propisno instaliran.
- ▶ Nikada ne uključujte uređaj pomoću vanjske sklopne naprave, npr. sata za vremensko uključivanje ili daljinskog upravljača.
- ▶ Kada je uređaj ugrađen, mrežni utikač mrežnog priključnog voda mora biti dostupan ili ako slobodan pristup nije moguć, u fiksno postavljenoj električnoj instalaciji treba ugraditi svepolni rastavljač prema propisima za postavljanje.
- ▶ Pri postavljanju uređaja pazite na to da ne prignječite ili oštetite mrežni priključni vod.

Oštećena izolacija mrežnog priključnog voda predstavlja izvor opasnosti.

- ▶ Onemogućite kontakt mrežnog priključnog voda s izvorima topline.

⚠ UPOZORENJE – Opasnost od eksplozije!

Ako su ventilacijski otvori na uređaju zatvoreni, može nastati zapaljiva mješavina plina i zraka u slučaju propuštanja rashladnog kruga.

- ▶ Nemojte zatvoriti ventilacijske otvore u kućištu uređaja ili ugradnom kućištu.

⚠ UPOZORENJE – Opasnost od požara!

Uporaba produžnog mrežnog priključnog voda i nedopuštenih adaptera predstavlja izvor opasnosti.

- ▶ Nemojte upotrebljavati produžne kabele ili višestruke utičnice.
- ▶ Ako vam je mrežni priključni vod prekratak, obratite se servisnoj službi.
- ▶ Upotrebljavajte samo adaptere koje je odobrio proizvođač.

Prijenosne letve s višestrukim utičnicama ili električni dijelovi mogu se pregrijati i dovesti do požara.

- ▶ Prijenosne letve s višestrukim utičnicama ili električne dijelove ne stavljajte na stražnjoj strani uređaja.

1.6 Sigurno korištenje

⚠ UPOZORENJE – Opasnost od strujnog udara!

Prodor vlage može prouzročiti strujni udar.

- ▶ Uređaj upotrebljavajte samo u zatvorenim prostorima.
- ▶ Uređaj nikada ne izlažite vrućini ili vlazi.
- ▶ Za čišćenje uređaja ne upotrebljavajte parni ili visokotlačni čistač.

⚠ UPOZORENJE – Opasnost od gušenja!

Djeca mogu navući ambalažni materijal preko glave ili se njime zamotati te se na taj način ugušiti.

- ▶ Ambalažni materijal držite podalje od djece.
 - ▶ Djeci nikada ne dopuštajte igranje s ambalažnim materijalom.
- Djeca mogu udahnuti ili progutati sitne dijelove i na taj se način ugušiti.
- ▶ Sitne dijelove držite podalje od djece.
 - ▶ Ne dopustite djeci igranje sa sitnim dijelovima.

⚠ UPOZORENJE – Opasnost od eksplozije!

Zbog oštećenja rashladnog kruga može isteći zapaljivo rashladno sredstvo i eksplodirati.

- ▶ Kako biste ubrzali odmrzavanje uređaja, ne upotrebljavajte neku drugu mehaničku opremu ili druga sredstva osim onih koje je preporučio proizvođač.
- ▶ Smrznute namirnice odvojite tupim predmetom, npr. drvenom drškom žlice.

Proizvodi koji sadrže zapaljive plinove i eksplozivne tvari mogu eksplodirati npr. sprej.

- ▶ Ne odlažite u uređaju proizvode koji sadrže zapaljive plinove i eksplozivne tvari.

⚠ UPOZORENJE – Opasnost od požara!

Električni uređaji unutar uređaja mogu dovesti do požara, npr. grijači ili električni aparati za pripremu leda.

- ▶ Unutar uređaja ne upotrebljavajte neke druge električne uređaje.

⚠ UPOZORENJE – Opasnost od ozljede!

Posude s pićima koja sadrže ugljičnu kiselinu mogu puknuti.

- ▶ Posude s pićima koje sadrže ugljičnu kiselinu ne spremajte u pretinac za zamrzavanje.

Ozljede oka zbog istjecanja zapaljivog rashladnog sredstva i štetnih plinova.

- ▶ Ne oštećujte cijevi optoka sredstva za hlađenje, kao ni izolaciju.

⚠ UPOZORENJE – Opasnost od ozeblina!

Dodir sa zamrznutom namirnicom i hladnim površinama može uzrokovati opekline uslijed hladnoće.

- ▶ Ne stavljajte zamrznute namirnice u usta neposredno nakon što ste ih izvadili iz pretinca za zamrzavanje.
- ▶ Izbjegavajte dulji dodir kože sa zamrznutom namirnicom, ledom i površinama u pretincu za zamrzavanje.

⚠ OPREZ – Opasnost od zdravstveno štetnog djelovanja!

Kako biste izbjegli onečišćenje namirnica, trebate se pridržavati sljedećih uputa.

- ▶ Ako su vrata otvorena duže vrijeme, može doći do znatnog porasta temperature u pretincima uređaja.
- ▶ Redovito očistite površine koje mogu doći u dodir s namirnicama i dostupnim odvodnim sustavima.
- ▶ Sirovo meso i ribu čuvajte u prikladnim posudama u hladnjaku tako da ne dodiruju druge namirnice ili da ne kapaju na njih.
- ▶ Ako hladnjak/zamrzivač duže vrijeme stoji prazan, isključite, odmrznite, očistite uređaj i ostavite otvorena vrata kako biste spriječili nastajanje plijesni.

Dijelovi u uređaju od metala ili metalnog izgleda mogu sadržavati aluminij. Ako kisele namirnice dođu u dodir s aluminijem, ioni aluminija mogu dospjeti u namirnice.

- ▶ Ne konzumirajte kontaminirane namirnice.

1.7 Oštećen uređaj

⚠ UPOZORENJE – Opasnost od strujnog udara!

Oštećeni uređaj ili oštećeni mrežni priključni vod predstavljaju izvor opasnosti.

- ▶ Oštećeni uređaj nikada nemojte puštati u rad.
- ▶ Nikada ne povlačite za mrežni priključni vod kako biste isključili uređaj iz električne mreže. Uvijek izvucite mrežni utikač iz mrežnog priključnog voda.
- ▶ Ako je uređaj ili mrežni priključni vod oštećen, odmah izvucite mrežni utikač iz mrežnog priključnog voda ili isključite osigurač u ormariću s osiguračima.
- ▶ Nazovite servisnu službu. → *Stranica 54*

Nestručni popravci su opasni.

- ▶ Popravke na uređaju smije vršiti samo obučeno stručno osoblje.
- ▶ Za popravak uređaja smiju se upotrebljavati samo originalni rezervni dijelovi.
- ▶ Ako je mrežni priključni vod ovog uređaja oštećen, kako bi se izbjegle opasnosti, može ga zamijeniti jedino proizvođač ili njegova servisna služba ili slična kvalificirana osoba.

⚠ UPOZORENJE – Opasnost od požara!



U slučaju oštećenja cijevi mogu istjecati zapaljivo rashladno sredstvo i štetni plinovi te se mogu zapaliti.

- ▶ Vatru i izvore paljenja držite podalje od uređaja.
- ▶ Provjetrite prostoriju.
- ▶ Isključite uređaj. → *Stranica 42*
- ▶ Izvucite mrežni utikač mrežnog priključnog voda ili isključite osigurač u ormariću s osiguračima.
- ▶ Nazovite servisnu službu. → *Stranica 54*

2 Izbjegavanje materijalnih šteta

POZOR!

Zbog uporabe postolja, ladica ili vrata uređaja kao površine za sjedenje ili stajanje može se oštetiti uređaj.

- ▶ Nemojte stajati ili se naslanjati na postolje, ladice ili vrata.

Zbog onečišćenja uljem ili mašću plastični dijelovi i brtve vrata mogu postati porozni.

- ▶ Plastične dijelove i brtve vrata držite čistima od ulja ili masti.

Dijelovi u uređaju od metala ili metalnog izgleda mogu sadržavati aluminij. Aluminij reagira u dodiru s kiselim namirnicama.

- ▶ Ne čuvajte nezapakirane namirnice u uređaju.

3 Zaštita okoliša i ušteda

3.1 Zbrinjavanje ambalaže u otpad

Ambalažni materijali su ekološki neškodljivi i mogu se reciklirati.

- ▶ Pojedinačne sastavne dijelove zbrinite na otpad odvojene po vrstama.

3.2 Ušteda energije

Ako slijedite sljedeće upute, vaš će uređaj trošiti manje struje.

Odabir mjesta postavljanja

- Uređaj zaštitite od izravnog sunčevog zračenja.
- Postavite uređaj na velikoj udaljenosti od radijatora, štednjaka i drugih izvora topline:
 - Držite razmak za električne ili plinske štednjake 30 mm.

- Držite razmak za uljne peći ili peći na ugljen 300 mm.
- Koristite dubinu niše od 560 mm.
- Nikada nemojte prekrivati ili oblagati vanjske ventilacijske otvore.

Ušteda energije pri uporabi

Napomena: Raspored dijelova opreme nema utjecaja na potrošnju energije uređaja.

- Samo kratko otvorite uređaj i pažljivo ga zatvorite.
- Nikada nemojte prekriti ili obložiti unutarnje ventilacijske otvore ili vanjske ventilacijske otvore.
- Kupljene namirnice transportirajte u rashladnoj torbi i brzo stavite u uređaj.
- Prije skladištenja ostavite tople namirnice i napitke da se ohlade.
- Kako bi se iskoristila hladnoća zamrznutih namirnica, zamrznute namirnice stavite radi odmrzavanja u pretinac za hlađenje.
- Između namirnica i stražnje stijenke uvijek ostavite malo prostora.
- Redovito odmrzavajte pretinac za zamrzavanje.

4 Postavljanje i priključivanje

4.1 Opseg isporuke

Nakon raspakiranja provjerite sve dijelove imaju li oštećenja nastala u transportu te je li isporuka potpuna. U slučaju primjedbi obratite se trgovcu ili našoj servisnoj službi
→ *Stranica 54.*

Opseg isporuke uključuje sljedeće:

- Ugradbeni uređaj



- Opremu i pribor¹
- Montažni materijal
- Upute za montažu
- Upute za uporabu
- Popis servisnih službi
- Jamstveni list²
- Energetsku oznaku
- Informacije o potrošnji energije i buci

4.2 Kriteriji za mjesto postavljanja

UPOZORENJE



Opasnost od eksplozije!

Ako se uređaj nalazi u premaloj prostoriji, u slučaju propuštanja optoka hlađenja može nastati zapaljiva mješavina plina i zraka.

- ▶ Uređaj postavite samo u prostoriju veličine najmanje 1 m³ za 8 g rashladnog sredstva. Količina rashladnog sredstva navedena je na označnoj pločici. → Sl.  / 

Težina uređaja može iznositi tvornički ovisno o modelu do 75 kg. Podloga mora biti dovoljno stabilna kako bi mogla podnijeti težinu uređaja.

Dopuštena temperatura prostorije

Dopuštena temperatura prostorije ovisi o klimatskom razredu uređaja. Klimatski razred naveden je na označnoj pločici. → Sl.  / 

Klimatski razred	Dopuštena temperatura prostorije
SN	10 °C...32 °C
N	16 °C...32 °C
ST	16 °C...38 °C
T	16 °C...43 °C

¹ Ovisno o opremi uređaja

² Nije raspoloživo u svim zemljama

Uređaj funkcionira ispravno unutar dopuštene temperature prostorije. Ako koristite uređaj klimatskog razreda SN na nižim temperaturama prostorije, do temperature prostorije od 5 °C neće doći do oštećenja uređaja.

Dimenzije niše

Pridržavajte se dimenzija niše kada ugrađujete svoj uređaj u nišu. U slučaju odstupanja može doći do problema prilikom postavljanja uređaja.

Dubina niše

Ugradite uređaj u preporučenu dubinu niše od 560 mm.

Kod manje dubine niše potrošnja energije se neznatno povećava. Dubina niše mora iznositi najmanje 550 mm.

Širina niše

Za uređaj je potrebna unutarnja širina niše od najmanje 560 mm.

Postavljanje iznad i ispod uređaja i uz drugi uređaj

Ako želite postaviti 2 hladnjaka jedan iznad drugog ili jedan uz drugi, razmak između uređaja mora biti najmanje 150 mm. Za odabrane uređaje moguće je postavljanje bez minimalnog razmaka. Raspitajte se kod svog specijaliziranog trgovca ili planera kuhinje.

4.3 Montaža uređaja

- ▶ Montirajte uređaj prema priloženim uputama za montažu.

4.4 Pripremanje uređaja za prvu uporabu

1. Izvadite informativni materijal.
2. Skinite zaštitne folije i transportne osigurače, npr. ljepljivu traku i karton.
3. Očistite uređaj prvi put.
→ *Stranica 48*

4.5 Električno priključivanje uređaja

1. Mrežni utikač mrežnog priključnog voda na uređaju utaknite u utičnicu u blizini uređaja.
Podaci za priključivanje uređaja nalaze se na označnoj pločici.
→ *Sl. 1/5*
 2. Provjerite ima li mrežni utikač čvrst dosjed.
- ✓ Uređaj je sada spreman za rad.

5 Upoznavanje

5.1 Uređaj

Ovdje ćete naći pregled sastavnih dijelova svog uređaja.

→ *Sl. 1*

A Pretinac za hlađenje
→ *Stranica 44*

B Pretinac za zamrzavanje
→ *Stranica 45*

1 Upravljačka ploča
→ *Stranica 39*

2 Varijabilna polica
→ *Stranica 40*

3 Izvlačna polica
→ *Stranica 40*

4 Ladica za voće i povrće s regulatorom vlažnosti
→ *Stranica 40*

5 Označna pločica
→ *Stranica 54*

6 Plitka ladica za zamrznute namirnice → *Stranica 40*

7 Ladica za zamrznute namirnice → *Stranica 49*

8 Pretinac za maslac i sir
→ *Stranica 40*

9 Posuda za velike boce na vratima → *Stranica 40*

Napomena: Moguća su odstupanja uređaja i slika ovisno o opremi i veličini.

5.2 Upravljačka ploča

Putem upravljačke ploče namještate sve funkcije svog uređaja i dobivate informacije o radnom stanju.

→ *Sl. 2*

1 **super** (pretinac za hlađenje) uključuje i isključuje Super hlađenje.

2 $\langle \! / \! \rangle$ (pretinac za hlađenje) namješta temperaturu pretinca za hlađenje.

3 Prikazuje namještenu temperaturu pretinca za hlađenje u °C.

4 **holiday** uključuje i isključuje način rada godišnjeg odmora.

5 **alarm** isključuje zvuk upozorenja.

6 $\langle \! / \! \rangle$ (pretinac za zamrzavanje) namješta temperaturu pretinca za zamrzavanje.

7 Prikazuje namještenu temperaturu pretinca za zamrzavanje u °C.

8 **super** (pretinac za zamrzavanje) uključuje i isključuje Super zamrzavanje.

9 $\textcircled{1}$ uključuje i isključuje uređaj.

6 Oprema

Oprema vašeg uređaja ovisi o modelu.

6.1 Polica za odlaganje

Da biste po potrebi promijenili položaj police za odlaganje, možete izvaditi policu za odlaganje i umetnuti je na drugom mjestu.

→ "Vađenje police za odlaganje",
Stranica 48

6.2 Varijabilna policica

Upotrebljavajte varijabilnu policu za čuvanje proizvoda za hlađenje, npr. limenki ili boca, na polici ispod nje. Možete izvući prednji dio varijabilne police i gurnuti ga ispod stražnjeg dijela varijabilne police.

→ Sl. 3

6.3 Izvlačna policica

Izvučite izvlačnu policu kako biste imali bolji pregled i kako biste brže mogli izvaditi namirnice.

6.4 Ladica za voće i povrće s regulatorom vlažnosti

Čuvajte nezapakirano svježe voće i povrće u ladici za voće i povrće. Čuvajte narezano voće i povrće pokriveno ili hermetički zapakirano. Pomoću regulatora vlažnosti i specijalne brtve možete prilagoditi vlažnost zraka u ladici za voće i povrće. Tako se omogućava dvostruko duže čuvanje svježeg voća i povrća u odnosu na konvencionalno čuvanje.

→ Sl. 4

Vlažnost zraka u ladici za voće i povrće možete namjestiti prema vrsti i količini namirnica koje treba čuvati u hladnjaku pomicanjem regulatora vlažnosti zraka:

- Niska vlažnost zraka ☹️ pretežno kod čuvanja voća, mješovitog ili velikog punjenja.
- Velika vlažnost zraka 😊 pretežno kod čuvanja povrća ili malog punjenja.

Ovisno o količini namirnica i namirnica u ladici za voće i povrće može se stvoriti kondenzat.

Kondenzat uklonite suhom krpom, a vlažnost zraka prilagodite regulatorom vlažnosti.

Da bi se sačuvala kvaliteta i aroma, čuvajte voće i povrće osjetljivo na hladnoću izvan uređaja na temperaturi od oko 8 °C do 12 °C, npr. ananas, banane, agrumi, krastavci, tikvice, paprika, rajčica i krumpir.

6.5 Plitka ladica za zamrznute namirnice

Čuvajte plosnate zamrznute namirnice, posudu za led i lopaticu za led u plitkoj ladici za zamrznute namirnice.

6.6 Pretinac za maslac i sir

Čuvajte maslac i tvrdi sir u pretincu za maslac i sir.

6.7 Posuda za vrata

Da biste po potrebi promijenili položaj posude za vrata, možete izvaditi posudu za vrata i umetnuti je na dru-

gom mjestu.

→ "Vađenje posude za vrata",
Stranica 49

6.8 Pribor

Upotrebljavajte samo originalni pribor. Usklađen je s vašim uređajem. Pribor vašeg uređaja ovisi o modelu.

Posuda za jaja

Sigurno čuvajte jaja u posudi za jaja.

Držać boca

Držać boca sprječava da se boce prevrnu pri otvaranju i zatvaranju vrata uređaja.

→ Sl. 5

Posuda za zamrznute namirnice

U posudi za zamrznute namirnice možete brzo duboko zamrznuti manje količine namirnica, npr. bobičasto voće, komade voća, začinsko bilje i povrće.

→ Sl. 6

Namirnice ravnomjerno rasporedite u posudi za zamrznute namirnice i ostavite da se zamrznu oko 10 do 12 sati. Zatim ih stavite u vrećicu ili posudu za zamrzavanje.

Rashladni uložak

Rashladni uložak upotrebljavajte za privremeno hlađenje namirnica, npr. u rashladnoj torbi.

Savjet: U slučaju nestanka struje ili smetnje rashladni uložak usporava zagrijavanje spremljenih zamrznutih namirnica.

Kalup za kocke leda

Kalup za kocke leda upotrebljavajte za pripremu kocki leda.

Priprema kocki leda

Za pripremu kockica leda koristite isključivo pitku vodu.

1. Kalup za kocke leda napunite pitkom vodom do $\frac{3}{4}$ i stavite u pretinac za zamrzavanje.

Kalup za kocke leda koji se zalijepio kod zamrzavanja odvojite tuhim predmetom npr. drškom žlice.

2. Da bi se kocke leda odvojile, kalup za kocke leda kratko stavite pod mlaz vode ili ga lagano okrenite.

7 Osnovno rukovanje

7.1 Uključivanje uređaja

1. Pritisnite ①.
 - ✓ Uređaj počinje hladiti.
 - ✓ Oglasi se zvuk upozorenja, treperi prikaz temperature (pretinac za zamrzavanje) i svijetli **alarm** jer je pretinac za zamrzavanje još prevruć.
2. Isključite zvuk upozorenja pritiskom na **alarm**.
 - ✓ **alarm** se ugasi kada je postignuta namještena temperatura.
3. Namjestite željenu temperaturu.
 - Stranica 42

7.2 Napomene za rad



- Kada ste uključili uređaj, može potrajati nekoliko sati da se postigne namještena temperatura. Ne stavlajte namirnice dok nije postignuta namještena temperatura.
- Kućište i pretinac za zamrzavanje se povremeno lagano zagrijavaju. Time se sprječava nastanak kondenzata u području brtve vrata.
- Kada zatvorite vrata, može nastati podtlak. Vrata se teško ponovno otvaraju. Pričekajte trenutak dok se podtlak ne izjednači.

7.3 Isključivanje uređaja

- ▶ Pritisnite .

7.4 Namještanje temperature



Namještanje temperature pretinca za hlađenje

- ▶ Pritišćite tipku   (pretinac za hlađenje) sve dok se na prikazu temperature (pretinac za hlađenje) ne pokaže željena temperatura.

Preporučena temperatura u pretincu za hlađenje je 4 °C.

→ "Naljepnica OK", Stranica 45

Namještanje temperature pretinca za zamrzavanje

- ▶ Pritišćite tipku   (pretinac za zamrzavanje) sve dok se na prikazu temperature (pretinac za zamrzavanje) ne pokaže željena temperatura.

Preporučena temperatura u pretincu za zamrzavanje je -18 °C.

8 Dodatne funkcije

8.1 Super hlađenje

Kod Super hlađenje pretinac za hlađenje hladi što je jače moguće.

Uključite Super hlađenje prije stavljanja veće količine namirnica.

Napomena: Kada je uključeno Super hlađenje, može doći do dodatne buke.

Uključivanje Super hlađenje

- ▶ Pritisnite **super** (pretinac za hlađenje).
- ✓ **super** (pretinac za hlađenje) svijetli.

Napomena: Nakon oko 15 sati uređaj se prebacuje u normalan rad.

Isključivanje Super hlađenje

- ▶ Pritisnite **super** (pretinac za hlađenje).
- ✓ Prikazuje se prethodno namještena temperatura.

8.2 Automatsko Super zamrzavanje

Kod automatskog Super zamrzavanje pretinac za zamrzavanje hladi osjetno jače nego u normalnom radu. Na taj će se način namirnica brže zamrznuti.

Automatsko Super zamrzavanje uključuje se ako svježe namirnice stavite u posudu za zamrznute namirnice postavljenu straga na velikoj ladici za zamrznute namirnice ili u plitku ladicu za zamrznute namirnice počevši s desne strane.

Kada je uključeno automatsko Super zamrzavanje, svijetli **super** (pretinac za zamrzavanje) i može doći do dodatne buke.

Nakon automatskog Super zamrzavanje uređaj se prebacuje u normalan rad.

Prekid automatskog Super zamrzavanje

- ▶ Pritisnite **super** (pretinac za zamrzavanje).
- ✓ Prikazuje se prethodno namještena temperatura.

8.3 Ručno Super zamrzavanje

Kod Super zamrzavanje pretinac za zamrzavanje hladi što je jače moguće.

Uključite Super zamrzavanje 4 do 6 sati prije stavljanja količine namirnica veće od 2 kg u pretinac za zamrzavanje.

Kako biste iskoristili zapreminu zamrzivača, upotrijebite Super zamrzavanje.

→ "Preduvjeti za sposobnost zamrzavanja", Stranica 45

Napomena: Kada je uključeno Super zamrzavanje, može doći do dodatne buke.

Uključivanje ručnog Super zamrzavanje

- ▶ Pritisnite **super** (pretinac za zamrzavanje).
- ✓ **super** (pretinac za zamrzavanje) svijetli.

Napomena: Nakon oko 60 sati uređaj se prebacuje u normalan rad.

Isključivanje ručnog Super zamrzavanje

- ▶ Pritisnite **super** (pretinac za zamrzavanje).
- ✓ Prikazuje se prethodno namještena temperatura.

8.4 Način rada godišnjeg odmora

Ako vas nema duže vrijeme, možete uključiti način rada godišnjeg odmora na uređaju radi uštede energije.

OPREZ

Opasnost od zdravstveno štetnog djelovanja!

Kada je uključen način rada godišnjeg odmora, pretinac za hlađenje se zagrijava. Zbog povišene temperature mogu se razmnožavati bakterije i namirnice se mogu pokvariti.

- ▶ Kada je uključen način rada godišnjeg odmora, ne čuvajte namirnice u pretincu za hlađenje.

Uređaj automatski namješta temperature.

Pretinac za hlađenje	14 °C
----------------------	-------

Pretinac za zamrzavanje	Nepromijenjena temperatura
-------------------------	----------------------------

Uključivanje načina rada godišnjeg odmora

- ▶ Pritisnite **holiday**.
- ✓ **holiday** svijetli.
- ✓ Na prikazu temperature (pretinac za hlađenje) ne pokazuje se temperatura.

Isključivanje načina rada godišnjeg odmora

- ▶ Pritisnite **holiday**.
- ✓ Prikazuje se prethodno namještena temperatura.

9 Alarm

9.1 Alarm za vrata

Ako su vrata uređaja otvorena dulje vrijeme, uključuje se alarm za vrata. Oglasi se zvuk upozorenja.

Isključivanje alarma za vrata

- ▶ Zatvorite vrata uređaja ili pritisnite **alarm**.
- ✓ Zvuk upozorenja je isključen.

9.2 Alarm temperature

Ako je u pretincu za zamrzavanje pretoplo, uključuje se alarm temperature. Oglasi se zvuk upozorenja i **alarm** svijetli.

OPREZ

Opasnost od zdravstveno štetnog djelovanja!

Pri odmrzavanju mogu se razmnožiti bakterije i zamrznuta namirnica se može pokvariti.

- ▶ Zamrznutu namirnicu koja se počela odmrzavati ili se odmrznula ne zamrzavajte ponovno.
- ▶ Zamrznite je ponovno tek nakon kuhanja ili pečenja.
- ▶ Maksimalno vrijeme skladištenja nemojte više kompletno iskoristiti.

Alarm temperature može se uključiti u sljedećim slučajevima:

- Uređaj se stavlja u pogon. Umetnite namirnice tek nakon što uređaj postigne namještenu temperaturu.
- Stavljene su velike količine svježih namirnica. Prije skladištenja veće količine namirnica uključite Super zamrzavanje.
- Vrata pretinca za zamrzavanje su predugo otvorena. Provjerite je li namirnica zamrznuta ili odmrznuta.

Isključivanje alarma temperature

- ▶ Pritisnite **alarm**.
- ✓ Zvuk upozorenja je isključen.
- ✓ Na prikazu temperature (pretinac za zamrzavanje) kratko se pokazuje najviša temperaturu koja je bila u pretincu za zamrzavanje. Zatim se na prikazu temperature (pretinac za zamrzavanje) ponovno pokazuje namještena temperatura.
- ✓ Od tog trenutka najviša temperatura ponovno se određuje i pohranjuje.
- ✓ **alarm** svijetli dok se ponovno ne postigne namještena temperatura.

10 Pretinac za hlađenje

U pretincu za hlađenje možete čuvati meso, kobasice, ribu, mliječne proizvode, jaja, pripremljena jela i pekar-ske proizvode.

Temperatura se može namjestiti od 2 °C do 8 °C.

Zahvaljujući hladnom skladištenju možete kratkoročno do srednjoročno skladištiti i lako pokvarljive namirnice. Što je odabrana temperatura viša, to će namirnice dulje ostati svježije.

10.1 Savjeti za skladištenje namirnica u pretincu za hlađenje

- Skladištite samo svježije i neoštećene namirnice.
- Namirnice skladištite hermetički zapakirane ili pokrivene.
- Kako ne biste narušili cirkulaciju zraka i spriječili smrzavanje hrane, nemojte stavljati namirnice izravno uz stražnju stijenku.
- Topla jela i pića ostavite da se ohlade izvan uređaja.
- Pridržavajte se roka trajanja koji je naveo proizvođač.

10.2 Zone hlađenja u pretincu za hlađenje

Cirkulacijom zraka u pretincu za hlađenje nastaju različite zone hlađenja.

Najhladnija zona

Najhladnija zona je između bočno utisnute strelice i police ispod nje.

Savjet: U najhladnijoj zoni čuvajte lako kvarljive namirnice npr. ribu, kobasice i meso.

Najtoplija zona

Najtoplija zona je u vratima sasvim gore.

Savjet: U najtoplijoj zoni čuvajte neosjetljive namirnice npr. tvrdi sir i maslac. Sir može tako dalje razvijati svoju aromu, a maslac ostaje maziv.

10.3 Naljepnica OK

Pomoću naljepnice OK možete provjeriti je li u pretincu za hlađenje dosegnuto sigurno područje temperature od +4 °C ili niže preporučeno za namirnice.

Naljepnica OK nije u opsegu isporuke kod svih modela.

Ako naljepnica ne pokazuje OK, temperaturu smanjite korak po korak.

→ "Namještanje temperature pretinca za hlađenje", *Stranica 42*

Nakon puštanja uređaja u rad može potrajati do 12 sati dok se ne postigne namještena temperatura.



Ispravna postavka

11 Pretinac za zamrzavanje

U pretincu za zamrzavanje možete čuvati duboko zamrznute namirnice, zamrznuti namirnice i pripremiti kocke leda.

Temperatura se može namjestiti od -16 °C do -24 °C.

Namirnice treba dugoročno skladištiti na -18 °C ili niže.

Zahvaljujući zamrzavanju možete dugoročno skladištiti pokvarljive namirnice. Niske temperature usporavaju ili zaustavljaju kvarenje namirnica.

11.1 Sposobnost zamrzavanja

Sposobnost zamrzavanja navodi koja se količina namirnica može zamrznuti do unutrašnjosti i za koliko sati.

Podatke o sposobnosti zamrzavanja možete naći na označnoj pločici.

→ *Sl. 1 / 5*

Preduvjeti za sposobnost zamrzavanja

1. Oko 24 sata prije stavljanja svježih namirnica uključite Super zamrzavanje.
→ "Uključivanje ručnog Super zamrzavanje", *Stranica 43*
2. Kod uređaja s plitkom ladicom za zamrznute namirnice najprije napunite tu ladicu namirnicama. Kod uređaja bez plitke ladice za zamrznute namirnice najprije napunite donju ladicu za zamrznute namirnice.
3. Svježe namirnice zamrznite po mogućnosti blizu bočnih stijenki.

11.2 Potpuno iskorištavanje volumena pretinca za zamrzavanje

Saznajte kako možete smjestiti maksimalnu količinu namirnica u pretincu za zamrzavanje.

1. Izvadite sve dijelove opreme u pretincu za zamrzavanje.

→ *Stranica 48*

2. Namirnice stavljajte izravno na police i na dno pretinca za zamrzavanje.

11.3 Savjeti za skladištenje namirnica u pretincu za zamrzavanje

- Namirnice skladištite hermetički zapakirane.

- Namirnice koje tek treba zamrznuti ne smiju doći u dodir sa zamrznutim namirnicama.
- Namirnice rasporedite po cijeloj dužini ladica za zamrznute namirnice.
- Kako biste brzo i pažljivo zamrznuli veću količinu svježih namirnica, stavite ih u gornju ladicu za zamrznute namirnice.
- Kako bi zrak nesmetano mogao cirkulirati u uređaju, gurnite ladicu za zamrznute namirnice do kraja.

11.4 Savjeti za zamrzavanje svježih namirnica

- Zamrznite samo svježe i besprije-korne namirnice.
- Zamrznite namirnice u porcijama.
- Pripremljene namirnice su prikladnije od svježih namirnica za konzumaciju.
- Povrće trebate oprati, usitniti i blanširati prije zamrzavanja.
- Voće trebate oprati, izvaditi koštice i eventualno oguliti, eventualno trebate dodati šećer ili askorbinsku kiselinu prije zamrzavanja.
- Namirnice prikladne za zamrzavanje su npr. pekarski proizvodi, riba i plodovi mora, meso, divljač i perad, jaja bez ljuske, sir, maslac, svježi sir, gotova jela i ostaci hrane.
- Namirnice koje nisu prikladne za zamrzavanje su npr. lisnata salata, rotkvice, jaja s ljuskom, grožđe, sirove jabuke i kruške, jogurt, kiselo vrhnje, crème fraîche i majoneza.

Pakiranje namirnica za zamrzavanje

Odgovarajući ambalažni materijal i prava vrsta ambalaže može značajno očuvati kvalitetu proizvoda i izbjeći isušivanje.

1. Namirnicu stavite u ambalažu.

2. Istisnite zrak.
3. Ambalažu hermetički zatvorite kako namirnice ne bi izgubile okus ili se isušile.
4. Na ambalaži napišite sadržaj i datum zamrzavanja.

11.5 Rok trajanja zamrznutih namirnica na $-18\text{ }^{\circ}\text{C}$

Namirnice	Vrijeme skladištenja
Riba, kobasice, pripremljena jela, pekarski proizvodi	do 6 mjeseci
Perad, meso	do 8 mjeseci
Povrće, voće	do 12 mjeseci

Kalendar zamrzavanja daje maksimalni rok skladištenja u mjesecima pri stalnoj temperaturi od $-18\text{ }^{\circ}\text{C}$.

11.6 Metode odmrzavanja zamrznutih namirnica

OPREZ

Opasnost od zdravstveno štetnog djelovanja!

Pri odmrzavanju mogu se razmnožiti bakterije i zamrznuta namirnica se može pokvariti.

- ▶ Zamrznutu namirnicu koja se počela odmrzavati ili se odmrznula ne zamrzavajte ponovno.
 - ▶ Zamrznite je ponovno tek nakon kuhanja ili pečenja.
 - ▶ Maksimalno vrijeme skladištenja nemojte više kompletno iskoristiti.
- U pretincu za hlađenje odmrznite namirnice životinjskog podrijetla npr. riba, meso, sir i svježi sir.
 - Odmrznite kruh na sobnoj temperaturi.

- U mikrovalnoj pećnici, u pećnici ili na štednjaku pripremite namirnice za konzumaciju.

12 Odmrzavanje

12.1 Odmrzavanje u pretincu za hlađenje

Tijekom rada se na stražnjoj stijenci pretinca za hlađenje stvaraju kapljice kondenzata ili inje. Stražnja stijenka u pretincu za hlađenje se odmrzava automatski.

Kapljice kondenzata otječu putem kanala za odvod kondenzata u izlazni otvor do posude za isparavanje i ne treba ih obrisati.

Kako bi kondenzat mogao otjecati i kako bi se izbjeglo stvaranje mirisa, pridržavajte se sljedećih informacija: → "Čišćenje kanala za odvod kondenzata i izlaznog otvora", *Stranica 48*.

12.2 Odmrzavanje u pretincu za zamrzavanje

Pretinac za zamrzavanje se ne odleđuje automatski. Slojinja u pretincu za zamrzavanje pogoršava prijenos hladnoće na zamrznutu namirnicu te povećava potrošnju struje.

Odmrzavanje pretinca za zamrzavanje

Redovito odmrzavajte pretinac za zamrzavanje.

1. Oko 4 sata prije odmrzavanja uključite Super zamrzavanje. → "Uključivanje ručnog Super zamrzavanje", *Stranica 43*

Tako namirnice postižu vrlo niske temperature te ih možete dulje skladištiti na sobnoj temperaturi.

2. Izvadite ladicu za zamrznute namirnice sa zamrznutim namirnicama i privremeno odložite na nekom hladnom mjestu. Na zamrznute namirnice stavite rashladne uloške ako ih imate.
3. Isključite uređaj. → *Stranica 42*
4. Isključite uređaj iz električne mreže.

Izvučite mrežni utikač mrežnog priključnog voda ili isključite osigurač u ormariću s osiguračima.

5. Da bi se postupak odmrzavanja ubrzao, stavite posudu s vrućom vodom na podmetaču u pretinac za zamrzavanje.
6. Obrišite kondenzat mekom krpom ili spužvom.
7. Pretinac za zamrzavanje obrišite mekom, suhom krpom.
8. Priključite uređaj u električnu utičnicu. → *Stranica 39*
9. Uključite uređaj. → *Stranica 41*
10. Ponovno umetnite ladicu za zamrznute namirnice sa zamrznutim namirnicama.

13 Čišćenje i održavanje

Kako bi vam uređaj dugo ostao funkcionalan, pažljivo ga čistite i održavajte.

Čišćenje nepristupačnih mjesta mora obaviti servisna služba. Čišćenje od strane servisne službe može uzrokovati troškove.

13.1 Pripremanje uređaja za čišćenje

1. Isključite uređaj. → *Stranica 42*
2. Isključite uređaj iz električne mreže.

Izvucite mrežni utikač mrežnog priključnog voda ili isključite osigurač u ormariću s osiguračima.

3. Izvadite sve namirnice i stavite ih na hladno mjesto.
Rashladne uloške (ako postoje) stavite na namirnice.
4. Ako postoji sloj inja, odmrznite ga.
5. Izvadite sve dijelove opreme i dijelove pribora iz uređaja.
→ *Stranica 48*
6. Izvadite policu iznad ladice za voće i povrće. → *Stranica 49*

13.2 Čišćenje uređaja

UPOZORENJE

Opasnost od strujnog udara!

Prodrla vlaga može uzrokovati strujni udar.

- ▶ Za čišćenje uređaja ne upotrebljavajte parni ili visokotlačni čistač. Tekućina u svjetlu ili u upravljačkim elementima može biti opasna.
- ▶ Sapunica ne smije dospjeti u svjetlo ili u upravljačke elemente.

POZOR!

Neprikladna sredstva za čišćenje mogu oštetiti površine uređaja.

- ▶ Nemojte upotrebljavati tvrde jastučice za ribanje ili spužve za čišćenje.
- ▶ Nemojte upotrebljavati jaka ili abrazivna sredstva za čišćenje.
- ▶ Nemojte upotrebljavati sredstva za čišćenje s velikim udjelom alkohola.

Ako tekućina dospije u izlazni otvor, može doći do prelijevanja posude za isparavanje.

- ▶ Voda za ispiranje ne smije dospjeti u izlazni otvor.

Ako dijelove opreme i pribor perete u perilici posuđa, oni mogu promijeniti oblik ili boju.

- ▶ Nikada ne perite dijelove opreme i pribor u perilici posuđa.
1. Pripremite uređaj za čišćenje.
→ *Stranica 47*
 2. Uređaj, dijelove opreme, dijelove pribora i brtve očistite krpom za pranje posuđa, mlakom vodom i s malo pH neutralnog sredstva za pranje posuđa.
 3. Temeljito obrišite mekom, suhom krpom.
 4. Umetnite dijelove opreme i stavite dijelove uređaja.
 5. Priključite uređaj u električnu utičnicu. → *Stranica 39*
 6. Uključite uređaj. → *Stranica 41*
 7. Stavite namirnice.

13.3 Čišćenje kanala za odvod kondenzata i izlaznog otvora

Redovito čistite kanal za odvod kondenzata i izlazni otvor kako bi kondenzat mogao otjecati.

- ▶ Pažljivo očistite kanal za odvod kondenzata i izlazni otvor npr. štapićem za uši.
→ *Sl. 7*

13.4 Vađenje dijelova opreme

Ako želite temeljito očistiti dijelove opreme, izvadite ih iz svog uređaja.

Vađenje police za odlaganje

- ▶ Izvucite i izvadite policu.
→ *Sl. 8*

Vađenje izvlačne police

1. Snažno izvucite izvlačnu policu sa zaustavne stopice.
→ *Sl. 9*

2. Spustite policu i bočno je zakrenite prema van.

Vađenje posude za vrata

- ▶ Podignite i izvadite posudu za vrata.
- Sl. **10**

Vađenje ladice za voće i povrće

1. Izvucite ladicu za voće i povrće do graničnika.
 2. Podignite ladicu za voće i povrće s prednje strane ① i izvadite ②.
- Sl. **11**

Vađenje ladice za zamrznute namirnice

1. Izvucite ladicu za zamrznute namirnice do graničnika.
 2. Ladicu za zamrznute namirnice podignite s prednje strane ① i izvadite ②.
- Sl. **12**

13.5 Vađenje dijelova uređaja

Ako želite temeljito očistiti svoj uređaj, možete izvaditi određene dijelove iz svog uređaja.

Vađenje police iznad ladice za voće i povrće

1. Izvucite ladicu za voće i povrće.
 2. Izvadite policu ① i okrenite ②.
- Sl. **13**
3. Pričvršćivače na donjem poklopcu pritisnite prema van.
- Sl. **14**
4. Podignite poklopac prema naprijed ① i izvucite prema natrag ②.
- Sl. **15**

14 Uklanjanje smetnji

Manje smetnje na svom uređaju možete samostalno ukloniti. Iskoristite informacije za uklanjanje smetnji prije nego što se obratite servisnoj službi. Tako ćete izbjeći nepotrebne troškove.

UPOZORENJE

Opasnost od strujnog udara!

Nestručni popravci su opasni.

- ▶ Popravke na uređaju smije vršiti samo obučeno stručno osoblje.
- ▶ Za popravak uređaja smiju se upotrebljavati samo originalni rezervni dijelovi.
- ▶ Ako je mrežni priključni vod ovog uređaja oštećen, kako bi se izbjegle opasnosti, može ga zamijeniti jedino proizvođač ili njegova servisna služba ili slična kvalificirana osoba.

Kvar	Uzrok i rješavanje problema
Uređaj ne hladi, svijetle prikaz i osvjetljenje.	Izložbeni način rada je uključen. <ul style="list-style-type: none"> ▶ Provedite samotestiranje uređaja. → <i>Stranica 53</i> ✓ Nakon samotestiranja uređaj prelazi u normalan rad.
LED osvjetljenje ne radi.	Mogući su različiti uzroci. <ul style="list-style-type: none"> ▶ Nazovite servisnu službu. <p>Broj servisne služne naći ćete u priloženom popisu servisnih službi.</p>
Ē ili d pojavljuje se na prikazu temperature.	Elektronika je prepoznala neku pogrešku. <ol style="list-style-type: none"> 1. Isključite uređaj. → <i>Stranica 42</i> 2. Isključite uređaj iz električne mreže. <p>Izvucite mrežni utikač mrežnog priključnog voda ili isključite osigurač u ormariću s osiguračima.</p> 3. Ponovno priključite uređaj nakon 5 minuta. 4. Ako se poruka još uvijek prikazuje na zaslonu, nazovite servisnu službu. <p>Broj servisne služne naći ćete u priloženom popisu servisnih službi.</p>

Kvar	Uzrok i rješavanje problema
Treperi prikaz temperature (pretinac za zamrzavanje).	<p>Temperatura u pretincu za zamrzavanje je previsoka.</p> <ol style="list-style-type: none"> 1. Pritisnite alarm. <ul style="list-style-type: none"> ✓ Na prikazu temperature (pretinac za zamrzavanje) kratko se pokazuje najviša temperaturu koja je bila u pretincu za zamrzavanje. Zatim se na prikazu temperature (pretinac za zamrzavanje) ponovno pokazuje namještena temperatura. 2. Pritisnite alarm. <ul style="list-style-type: none"> ✓ Prikaz temperature (pretinac za zamrzavanje) više ne treperi.
Oglasi se zvuk upozorenja, treperi prikaz temperature (pretinac za zamrzavanje) i svijetli alarm .	<p>Mogući su različiti uzroci.</p> <ul style="list-style-type: none"> ▶ Pritisnite alarm. ✓ Alarm se isključuje. <hr/> <p>Vrata uređaja su otvorena.</p> <ul style="list-style-type: none"> ▶ Zatvorite vrata uređaja. <hr/> <p>Vanjski ventilacijski otvori su prekriveni.</p> <ul style="list-style-type: none"> ▶ Uklonite prepreke s vanjskih ventilacijskih otvora. <hr/> <p>Stavljene su veće količine svježih namirnica.</p> <ul style="list-style-type: none"> ▶ Nemojte prekoračiti sposobnost zamrzavanja. → "<i>Sposobnost zamrzavanja</i>", <i>Stranica 45</i>
Temperatura osjetno odstupa od postavke.	<p>Mogući su različiti uzroci.</p> <ol style="list-style-type: none"> 1. Isključite uređaj. → <i>Stranica 42</i> 2. Ponovno uključite uređaj nakon otprilike 5 minuta. → <i>Stranica 41</i> <ul style="list-style-type: none"> – Ako je temperatura previsoka, ponovno provjerite temperaturu nakon nekoliko sati. – Ako je temperatura preniska, provjerite temperaturu sljedeći dan.
Dno pretinca za hladnje je mokro.	<p>Kanal za odvod kondenzata i izlazni otvor su začepljeni.</p> <ul style="list-style-type: none"> ▶ Očistite kanal za odvod kondenzata i izlazni otvor. → <i>Stranica 48</i>
Uređaj zuji, grgota, bruji ili grglja.	<p>Nema pogreške. Motor radi, npr. rashladni agregat, ventilator. Rashladno sredstvo teče kroz cijevi. Motor, prekidač ili magnetski ventili se uključuju ili isključuju. Nikakva radnja nije potrebna.</p>
Uređaj proizvodi šumove.	<p>Dijelovi opreme se klimaju ili su se zaglavili.</p> <ul style="list-style-type: none"> ▶ Provjerite izvadive dijelove opreme i eventualno ih ponovno umetnite. <hr/> <p>Boce ili posude se dodiruju.</p> <ul style="list-style-type: none"> ▶ Razmaknite boce ili posude.

Kvar	Uzrok i rješavanje problema
Uređaj proizvodi šumove.	Super zamrzavanje je uključeno. Nikakva radnja nije potrebna.

14.1 Nestanak struje

Tijekom nestanka struje povećava se temperatura u uređaju zbog čega se skraćuje vrijeme skladištenja i smanjuje kvaliteta zamrznute namirnice. Na našoj internetskoj stranici za vaš uređaj možete pronaći vrijeme skladištenja zamrznutih namirnica u slučaju kvara u tehničkim podacima.

Napomene

- Sto rjeđe otvarajte uređaj tijekom nestanka struje i ne skladištite druge namirnice.
- Provjerite kvalitetu namirnica neposredno nakon nestanka struje.
 - Zbrinite namirnicu koja je odmrznuta i toplija od 5 °C.
 - Skuhajte ili ispecite lagano odmrznutu namirnicu i odmah konzimirajte ili ponovno zamrznite.

14.2 Provođenje samotestiranja uređaja

1. Isključite uređaj. → *Stranica 42*
 2. Ponovno uključite uređaj nakon 5 minuta. → *Stranica 41*
 3. U roku od 10 sekundi nakon uključivanja držite pritisnutu **super** (pretnac za zamrzavanje) 3 do 5 sekundi sve dok se ne javi zvučni signal.
- ✓ Program samotestiranja uređaja se pokreće.
 - ✓ Za vrijeme samotestiranja uređaja povremeno se javlja dugi zvučni signal.
 - ✓ Ako se nakon samotestiranja uređaja jave 2 zvučna signala i na prikazu temperature se pokazuje namještena temperatura, vaš uređaj je ispravan. Uređaj prelazi u normalan rad.

- ✓ Ako se nakon kraja samotestiranja uređaja oglasi 5 zvučnih signala i **super** (pretnac za zamrzavanje) treperi 10 sekundi, onda obavijestite servisnu službu.

15 Skladištenje i zbrinjavanje

Ovdje možete saznati kako pripremiti uređaj za skladištenje. Osim toga, možete saznati kako zbrinuti stare uređaje.

15.1 Stavljanje uređaja izvan pogona

1. Isključite uređaj. → *Stranica 42*
2. Isključite uređaj iz električne mreže.
 - Izvučite mrežni utikač mrežnog priključnog voda ili isključite osigurač u ormariću s osiguračima.
3. Izvadite sve namirnice.
4. Odmrznite uređaj. → *Stranica 47*
5. Očistite uređaj. → *Stranica 48*
6. Ostavite uređaj otvoren kako bi se osiguralo prozračivanje unutrašnjosti.

15.2 Zbrinjavanje starih uređaja u otpad

Ekološki prikladnim zbrinjavanjem otpada mogu se ponovo iskoristiti vrijedne sirovine.

UPOZORENJE **Opasnost od zdravstveno štetnog djelovanja!**

- Djeca se mogu zatvoriti u uređaj i ugroziti svoje živote.
- ▶ Kako bi se djeci otežalo da se popnu unutra, police i posude nemojte vaditi iz uređaja.

- ▶ Djecu držite podalje od starih uređaja.

⚠ UPOZORENJE

Opasnost od požara!

U slučaju oštećenja cijevi mogu istjecati zapaljivo sredstvo za hlađenje i štetni plinovi te se zapaliti.

- ▶ Ne oštećujte cijevi optoka sredstva za hlađenje, kao ni izolaciju.

1. Izvucite mrežni utikač iz mrežnog priključnog voda.
2. Prerežite mrežni priključni vod.
3. Uređaj zbrinite na ekološki prihvatljiv način.

Informacije o aktualnim načinima zbrinjavanja možete dobiti od svog specijaliziranog trgovca ili se raspitajte u komunalnoj ili lokalnoj gradskoj upravi.



Ovaj je uređaj označen u skladu s europskom smjernicom 2012/19/EU o otpadnim električnim i elektronskim uređajima (waste electrical and electronic equipment - WEEE).

Smjernica određuje okvir za povratak i zbrinjavanje otpadnih uređaja valjan u cijeloj Europskoj Uniji.

16 Servisna služba

Ako imate pitanja, smetnju ne možete sami ukloniti ili ako se uređaj mora popraviti, obratite se našoj servisnoj službi.

Originalne rezervne dijelove koji su bitni za funkcioniranje uređaja u skladu s odgovarajućom Direktivom o ekološkom dizajnu Direktivom možete dobiti od naše korisničke službe ti-

jekom perioda od najmanje 10 godina od stavljanja vašeg uređaja na tržište na Europskom gospodarskom području.

Napomena: Angažiranje servisne službe besplatno je u okviru uvjeta jamstva proizvođača koji lokalno vrijede. Minimalno trajanje jamstva (jamstva proizvođača za privatne korisnike) u Europskom gospodarskom području iznosi 2 godine, u skladu s važećim lokalnim uvjetima pružanja jamstva. Uvjeti pružanja jamstva ne utječu na druga prava i obaveze, na koje imate pravo u skladu s lokalnim zakonodavstvom.

Detaljne informacije o vremenu jamstva i uvjetima jamstva možete pronaći kod naše servisne službe, svog dobavljača ili na našoj internetskoj stranici.

Kada se obraćate servisnoj službi, potreban vam je proizvodni broj (E-Nr.) i tvornički broj (FD) uređaja. Kontakt-podatke servisne službe naći ćete ovdje odn. u priloženom popisu servisnih službi na našoj internetskoj stranici.

16.1 Proizvodni broj (E-Nr.) i tvornički broj (FD)

Proizvodni broj (E-Nr.) i tvornički broj (FD) možete pronaći na tipskoj pločici uređaja.

→ Sl. 1/5

Kako biste podatke o svom uređaju i broj telefona servisne službe brzo ponovno pronašli, možete ih zabilježiti.

17 Tehnički podaci

Rashladno sredstvo, upotreblijivi volumen i ostali tehnički podaci nalaze se na označnoj pločici.

→ Sl. 1/5

Taj proizvod sadrži svjetlo razreda energetske učinkovitosti F. Svjetlo je dostupno kao zamjenski dio i smije ga zamijeniti samo osposobljeno stručno osoblje.

Dodatne informacije o svojem modelu naći ćete na internetskoj stranici <https://eprel.ec.europa.eu/>¹. Ova web-adresa služi kao poveznica na službenu bazu podataka o proizvodima Europske unije EPREL. Zatim slijedite upute za traženje modela. Oznaka modela sastoji se od znakova ispred kose crte proizvodnog broja (E-Nr.) na označnoj pločici. Alternativno možete pronaći oznaku modela i u prvom retku EU energetske naljepnice.

¹ Vrijedi samo za zemlje u Europskom gospodarskom području

Cuprins

1 Siguranța	58	6.7 Suportul de pe ușă.....	68
1.1 Instrucțiuni generale	58	6.8 Accesorii.....	68
1.2 Utilizarea conform destinației ...	58	7 Utilizarea de bază	69
1.3 Limitare a ceroului de utiliza- tori	58	7.1 Pornirea aparatului	69
1.4 Transportul în siguranță	59	7.2 Instrucțiuni de utilizare.....	69
1.5 Instalarea în siguranță	59	7.3 Deconectarea aparatului.....	69
1.6 Utilizarea în siguranță.....	60	7.4 Setarea temperaturii	69
1.7 Aparat deteriorat	62	8 Funcțiile suplimentare	70
2 Prevenirea prejudiciilor mate- riale	64	8.1 Super-răcirea	70
3 Protecția mediului și econo- misirea	64	8.2 Funcția Super-congelare automată	70
3.1 Predarea la deșeuri a amba- lajului	64	8.3 Funcția Super-congelare ma- nuală.....	70
3.2 Economisirea de energie	64	8.4 Modul de concediu	71
4 Instalarea și conectarea.....	65	9 Alarma.....	71
4.1 Pachetul de livrare.....	65	9.1 Alarma de ușă deschisă	71
4.2 Criteriile privind locul de in- stalare.....	65	9.2 Alarma de temperatură înaltă... 71	
4.3 Montarea aparatului	66	10 Compartiment frigider	72
4.4 Pregătirea aparatului pentru prima punere în funcțiune	66	10.1 Recomandări privind depo- zitatea alimentelor în com- partimentul frigider	72
4.5 Racordarea electrică a apa- ratului.....	66	10.2 Zonele de răcire din com- partimentul frigider	72
5 Cunoașterea	66	10.3 Autocolantul OK	73
5.1 Aparatul	66	11 Compartimentul congelator	73
5.2 Panou de comandă.....	67	11.1 Capacitatea de congelare.....	73
6 Dotarea	67	11.2 Utilizarea completă a spați- ului de congelare	73
6.1 Suport.....	67	11.3 Recomandări privind depo- zitatea alimentelor în com- partimentul congelator	74
6.2 Suportul variabil.....	67	11.4 Recomandări privind cong- elarea alimentelor proas- pete	74
6.3 Suportul detașabil	67	11.5 Valabilitatea alimentelor congelate la -18 °C.....	74
6.4 Sertarul cu regulator de umi- ditate pentru fructe și legu- me	67	11.6 Metode de decongelare a alimentelor congelate.....	75
6.5 Sertarul plat pentru alimente congelate.....	68		
6.6 Compartimentul pentru unt și brânzeturi.....	68		

12 Dezghețarea.....	75
12.1 Dezghețarea compartimentului frigider.....	75
12.2 Decongelarea în interiorul compartimentului congelator	75
13 Curățare și îngrijire	76
13.1 Pregătirea aparatului în vederea curățării	76
13.2 Curățarea aparatului.....	76
13.3 Curățarea jgheabului și orificiului de scurgere a apei dezghețate.....	77
13.4 Scoaterea pieselor din dotare	77
13.5 Demontarea componentelor aparatului	77
14 Remediați defecțiunile	78
14.1 Pană de curent.....	81
14.2 Efectuarea autotestării aparatului.....	81
15 Depozitarea și eliminarea	81
15.1 Scoaterea din funcțiune a aparatului.....	81
15.2 Predarea aparatului vechi	82
16 Serviciul clienți.....	82
16.1 Numărul de produs (Nr. E) și numărul de fabricație (FD)	83
17 Date tehnice.....	83



1 Siguranța

Respectați următoarele instrucțiuni de siguranță.

1.1 Instrucțiuni generale

- Citiți cu atenție acest manual.
- Păstrați instrucțiunile, precum și informațiile producătorului în vederea utilizării ulterioare sau înmânării acestora următorului proprietar.
- Nu este permisă punerea în funcțiune a aparatului dacă acesta a fost deteriorat în timpul transportului.

1.2 Utilizarea conform destinației

Acest aparat este destinat numai utilizării după încorporarea într-un corp de mobilier.

Utilizați acest aparat numai:

- pentru răcirea și congelarea alimentelor și pentru prepararea cuburilor de gheață.
- în locuința proprie și în încăperi închise din mediul casnic.
- până la o înălțime de până la 2000 m deasupra nivelului mării.

1.3 Limitare a cercului de utilizatori

Acest aparat poate fi folosit de copii cu vârsta de peste 8 ani și de persoane cu capacități fizice, senzoriale sau mintale reduse sau fără experiență și/sau cunoștințe numai dacă sunt supravegheați sau au fost instruiți referitor la utilizarea în siguranță a aparatului și au înțeles pericolele care rezultă din aceasta.

Copiii nu trebuie lăsați să se joace cu aparatul.

Curățarea și întreținerea curentă efectuată de utilizator nu sunt permise copiilor dacă nu sunt supravegheați.

Copii cu vârsta cuprinsă între 3 și 8 ani pot încărca și descărca combina frigorifică.

1.4 Transportul în siguranță

⚠️ AVERTISMENT – Pericol de rănire!

Greutatea mare a aparatului poate conduce la vătămări în momentul ridicării acestuia.

- ▶ Nu ridicați singur aparatul.

1.5 Instalarea în siguranță

⚠️ AVERTISMENT – Pericol de electrocutare!

Instalările executate incorect sunt periculoase.

- ▶ Aparatul se va conecta și utiliza numai conform datelor de pe plăcuța cu date tehnice.
 - ▶ Aparatul se va racorda doar la o priză de curent alternativ cu împământare, instalată regulamentar.
 - ▶ Sistemul de protecție a instalației de alimentare cu energie electrică a clădirii trebuie să fie instalat corect.
 - ▶ Nu racordați aparatul la o altă sursă de comutare, de exemplu, la un comutator temporizat sau la un sistem de comandă de la distanță.
 - ▶ După montarea aparatului, ștecherul cablului de alimentare electrică trebuie să fie accesibil; dacă accesul liber nu este posibil, în instalația electrică permanentă se va monta un separator de faze pentru toții polii conform condițiilor din dispozițiile de instalare.
 - ▶ La amplasarea aparatului acordați atenție cablului de alimentare de la rețea să nu fie înțepenit într-un loc sau deteriorat.
- O izolație deteriorată a cablului de alimentare electrică este periculoasă.
- ▶ Cablul de alimentare electrică nu trebuie să intre niciodată în contact cu surse de căldură.

⚠️ AVERTISMENT – Pericol de explozie!

Dacă orificiile de ventilație ale aparatului sunt obstrucționate, se pot produce scurgeri de agent frigorific, ceea ce poate duce la producerea unui amestec inflamabil de gaz și aer.

- ▶ Nu obstrucționați orificiile de ventilație din carcasa aparatului sau pe cele din carcasa de montare.

⚠️ AVERTISMENT – Pericol de incendiu!

Este periculos să se utilizeze un cablu de alimentare de la rețea prelungit sau atașarea unui adaptor neadecvat.

- ▶ Nu utilizați prelungitoare sau prize multiple.
- ▶ În cazul în care cablul de alimentare de la rețea este prea scurt contactați serviciul pentru clienți.
- ▶ Utilizați numai adaptoare care au fost avizate de producător. Șinele de prize multiple portabile sau adaptoarele portabile se pot supraîncălzi și pot duce la producerea unui incendiu.
- ▶ Nu amplasați șinele de prize multiple portabile sau adaptoarele portabile pe partea posterioară a aparatului.

1.6 Utilizarea în siguranță

⚠️ AVERTISMENT – Pericol de electrocutare!

Pătrunderea umidității în interiorul aparatului poate provoca electrocutarea.

- ▶ Utilizați aparatul numai în spații închise.
- ▶ Nu expuneți niciodată aparatul la căldură și umiditate excesive.
- ▶ Nu utilizați pentru curățarea aparatului aparate de curățat cu jet sub presiune sau cu jet de abur.

⚠️ AVERTISMENT – Pericol de asfixiere!

Copiii se pot înfășura în ambalaj sau și-l pot trage pe cap, asfixiindu-se.

- ▶ Nu lăsați copii în apropierea ambalajului.
 - ▶ Nu lăsați copii să se joace cu materialul de ambalaj.
- Copii pot aspira sau înghiți piesele mici și se pot asfixia.
- ▶ Nu lăsați copii în apropierea pieselor mici.
 - ▶ Nu lăsați copii să se joace cu piesele mici.

⚠️ AVERTISMENT – Pericol de explozie!

Prin deteriorarea circuitului agentului frigorific, agenții frigorifici inflamabili se pot scurge sau pot exploda.

- ▶ Pentru a accelera procesul de dezghețare, nu utilizați alte articole mecanice sau de alt tip, conform indicațiilor producătorului.
- ▶ Desprindeți alimentele înțepenite cu un obiect bont, de exemplu, o coadă de lingură din lemn.

Produsele cu gaze propulsoare inflamabile și substanțele explozive pot exploda, de exemplu, spray-urile.

- ▶ Nu depozitați în aparat produse care conțin gaze propulsoare inflamabile sau materiale explozive.

⚠ AVERTISMENT – Pericol de incendiu!

Aparatele electrice din interiorul aparatului, precum aparatele de încălzire sau aparatele electrice de produs gheață, pot duce la producerea unui incendiu.

- ▶ Nu introduceți aparate electrice în interiorul aparatului.

⚠ AVERTISMENT – Pericol de rănire!

Recipientele cu băuturi care conțin dioxid de carbon pot plesni.

- ▶ Nu depozitați în compartimentul congelator recipiente cu băuturi care conțin dioxid de carbon.

În cazul scurgerii agentului frigorific inflamabil și gazelor nocive, există pericolul de vătămare a ochilor.

- ▶ Nu deteriorați tubulatura circuitului de agent frigorific și izolația.

⚠ AVERTISMENT – Pericol de degerături!

Contactul cu alimentele congelate și suprafețele reci se poate solda cu degerături.

- ▶ Nu introduceți niciodată în gură alimentele congelate imediat după ce le-ați scos din congelator.
- ▶ Evitați contactul îndelungat al alimentelor congelate, gheții și suprafețelor din compartimentul congelator cu pielea.

⚠ ATENȚIONARE – Pericol de afectare a sănătății!

Pentru a preveni contaminarea alimentelor, țineți cont de următoarele recomandări.

- ▶ Dacă ușa este lăsată deschisă pentru mai mult timp, temperatura din interiorul compartimentelor aparatului ar putea crește.
- ▶ Curățați cu regularitate suprafețele care ar putea în contact cu alimentele și sistemele de evacuare accesibile.
- ▶ Depozitați carnea crudă și peștele în recipientele adecvate din compartimentul frigider astfel încât celelalte alimente să nu intre în contact cu sau să se ecurgă peste acestea.

- ▶ Dacă combina frigorifică este menținută goală pentru mai mult timp, deconectați-o, dezghețați-o, curățați-o și lăsați ușa deschisă pentru a preveni formarea mucegaiului.

Piese metalice sau cu aspect metalic ale aparatului pot conține aluminiu. Dacă alimentele acide intră în contact cu componentele din aluminiu, ionii de aluminiu pot pătrunde în alimente.

- ▶ Nu consumați alimentele contaminate.

1.7 Aparat deteriorat

AVERTISMENT – Pericol de electrocutare!

Un aparat deteriorat sau un cablu de alimentare de la rețea deteriorat este periculos.

- ▶ Nu utilizați niciodată un aparat deteriorat.
- ▶ Nu trageți niciodată de cablul de alimentare electrică pentru a deconecta aparatul de la rețeaua de alimentare electrică. Scoateți întotdeauna din priză ștecherul cablului de alimentare electrică.
- ▶ Dacă aparatul sau cablul de alimentare electrică este deteriorat, scoateți imediat ștecherul din priză sau decuplați siguranța din cutia cu siguranțe.
- ▶ Contactați unitatea de service abilitată. → *Pagina 82*

Reparațiile executate incorect sunt periculoase.

- ▶ Numai personalul de specialitate are permisiunea de a efectua lucrări de reparații la nivelul aparatului.
- ▶ La reparația aparatului trebuie utilizate numai piese de schimb originale.
- ▶ Dacă se deteriorează cablul de racordare la rețea al acestui aparat, acesta trebuie înlocuit de către producător, de către serviciul său pentru clienți sau de către o persoană calificată în mod similar, pentru a evita pericolele.

⚠️ AVERTISMENT – Pericol de incendiu!

În cazul deteriorării țevilor, se pot produce scurgeri de agent frigorific inflamabil și gaze toxice care se pot aprinde.

- ▶ Păstrați aparatul departe de foc și de sursele de aprindere.
- ▶ Aerisiți încăperea.
- ▶ Deconectați aparatul. → *Pagina 69*
- ▶ Scoateți din priză fișa cablului de alimentare cu energie electrică sau deconectați siguranța de la tabloul de siguranțe.
- ▶ Contactați unitatea de service abilitată. → *Pagina 82*

2 Prevenirea prejudiciilor materiale

ATENȚIE!

Soculul, glisierile sau ușile aparatul se pot deteriora dacă sunt utilizate ca suprafețe de așezare sau de urcare.

- ▶ Nu vă urcați pe soclu, pe etajerele extractibile sau pe uși și nu vă sprijiniți pe acestea.

În cazul contaminării cu ulei sau unsoare, piesele din plastic și garniturile de etanșare ale ușii pot deveni poaroase.

- ▶ Componentele din material plastic și garniturile de etanșare ale ușii trebuie păstrate curate, fără urme de ulei și unsoare.

Piesele metalice sau cu aspect metalic ale aparatului pot conține aluminiu. Aluminiul reacționează la contactul cu alimentele acide.

- ▶ Nu depozitați alimente neambalate în aparat.

3 Protecția mediului și economisirea

3.1 Predarea la deșeuri a ambalajului

Ambalajele sunt ecologice și reciclabile.

- ▶ Eliminați componentele separat, în funcție de tipul acestora.

3.2 Economisirea de energie

Dacă respectați aceste instrucțiuni, aparatul dvs. va consuma mai puțină energie electrică.

Alegerea locului de instalare

- Protejați aparatul împotriva radiațiilor solare directe.
- Amplasați aparatul la o distanță cât mare posibil față de calorifere, aragazuri și de alte surse de căldură:
 - la o distanță de 30 mm față de aparatele electrice și pe gaz.
 - Păstrați o distanță de 300 mm față de aparatele de gătit pe petrol sau cărbuni.
- Utilizați o nișă cu adâncimea de 560 mm.
- Nu acoperiți și nu obturați orificiile de ventilare exterioare.

Economisirea de energie în timpul funcționării

Notă: Ordinea în care sunt amplasate piesele din dotare nu are nicio influență asupra consumului de energie al aparatului.

- Deschideți numai pentru scurt timp ușa aparatului și închideți-o repede.
- Nu acoperiți și nu obturați niciodată orificiile de ventilare interioare sau pe cele exterioare.
- Transportați alimentele cumpărate într-o sacoșă izotermă și depozitați-le rapid în aparat.
- Alimentele și băuturile calde trebuie lăsate să se răcească înainte de a le depozita.
- Pentru a putea utiliza temperatura scăzută a alimentelor congelate, așezați-le în vederea decongelării în compartimentul frigider.
- Lăsați întotdeauna puțin spațiu între alimente și peretele posterior al aparatului.

- Dezghețați periodic compartimentul congelator.

4 Instalarea și conectarea

4.1 Pachetul de livrare

După dezambalare, verificați dacă pachetul de livrare este complet și asigurați-vă că niciuna dintre piese nu prezintă deteriorări rezultate în timpul transportului.

În caz de reclamații, adresați-vă distribuitorului de la care ați cumpărat aparatul sau Serviciului nostru de Asistență pentru Clienți → *Pagina 82*.

Pachetul de livrare constă din:

- Aparat încorporabil
- Dotări și accesorii¹
- Material de montare
- Instrucțiuni de montare
- Instrucțiuni de utilizare
- Lista cu unitățile de service abilitate
- Anexa garanției²
- Eticheta energetică
- Informații referitoare la consumul de energie și nivelul de zgomot

4.2 Criteriile privind locul de instalare

AVERTISMENT Pericol de explozie!

Dacă aparatul este instalat într-o încăpere prea mică, se poate scurge agent frigorific și se poate produce un amestec inflamabil de gaz și aer.

- ▶ Instalați aparatul numai într-o încăpere care are un volum de minimum 1 m³ per 8 g de agent frigorific. Cantitatea de agent frigorific este specificată pe plăcuța cu date tehnice. → *Fig. 1/5*

Greutatea aparatului poate fi de până la 75 kg, în funcție de model. Pentru a stabili greutatea aparatului, suportul acestuia trebuie să fie suficient de stabil.

Temperatura admisă din încăpere

Temperatura admisă din încăpere depinde de clasa climatică a aparatului. Clasa climatică este specificată pe plăcuța cu date tehnice. → *Fig. 1/5*

Clasa climatică	Temperatura admisă din încăpere
SN	10 °C...32 °C
N	16 °C...32 °C
ST	16 °C...38 °C
T	16 °C...43 °C

Aparatul este complet funcțional la temperatura admisă a încăperii. Dacă un aparat din clasa climatică SN funcționează la temperaturi mai joase ale încăperii, pot fi excluse defecțiuni ale aparatului până la o temperatură a încăperii de 5 °C.

¹ În funcție de dotările aparatului

² Nu este disponibil în toate țările

Dimensiunile nișei

Atunci când montați aparatul într-o nișă, țineți cont de dimensiunile acesteia. În cazul abaterilor, pot apărea probleme la instalarea aparatului.

Adâncimea nișei

Montați aparatul într-o nișă cu o adâncime corespunzătoare de 560 mm.

În cazul unei adâncimi mici a nișei, consumul energetic crește puțin. Adâncimea nișei trebuie să fie de minimum 550 mm.

Lățimea nișei

Pentru aparat este necesară o lățime interioară a nișei din mobilă de minim 560 mm.

Montarea suprapusă și montarea alăturată

Dacă doriți să montați suprapus sau alăturat 2 aparate frigorifice, trebuie să asigurați între acestea o distanță de minimum 150 mm. Pentru anumite aparate este posibilă montarea fără necesitatea asigurării unei distanțe minime între acestea. Consultați-vă cu comerciantul de specialitate sau cu proiectantul bucătăriei.

4.3 Montarea aparatului

- ▶ Montați aparatul conform instrucțiunilor de montare atașate.

4.4 Pregătirea aparatului pentru prima punere în funcțiune

1. Scoateți materialele cu informații.
2. Îndepărtați foliile de protecție și siguranțele de transport, de exemplu, banda adezivă și cartonul.
3. Curățați aparatul. → *Pagina 76*

4.5 Racordarea electrică a aparatului

1. Introduceți ștecherul cablului de alimentare de la rețea al aparatului în priză.

Datele privind racordarea aparatului sunt disponibile pe plăcuța cu date tehnice. → *Fig. 11/5*

2. Verificați ca ștecherul de la rețea să fie fixat bine.
- ✓ Aparatul este acum pregătit de funcționare.

5 Cunoașterea

5.1 Aparatul

Aici găsiți o privire de ansamblu asupra componentelor aparatului dvs. → *Fig. 11*

A	Compartimentul de răcire → <i>Pagina 72</i>
B	Compartimentul congelator → <i>Pagina 73</i>
1	Panou de comandă → <i>Pagina 67</i>
2	Suportul variabil → <i>Pagina 67</i>
3	Suportul detașabil → <i>Pagina 67</i>
4	Sertarul cu regulator de umiditate pentru fructe și legume → <i>Pagina 67</i>
5	Plăcuța de identificare → <i>Pagina 83</i>
6	Sertar plat pentru alimente congelate → <i>Pagina 68</i>
7	Recipient pentru alimente congelate → <i>Pagina 77</i>
8	Compartimentul pentru unt și brânzeturi → <i>Pagina 68</i>

-
- 9** Suport de pe uşă pentru suprafețe mari → *Pagina 68*
-

Notă: Este posibil să existe diferențe între aparat și imagini în ceea ce privește dotarea și dimensiunea.

5.2 Panou de comandă

Prin intermediul elementului de operare setați toate funcțiile aparatului dvs și primiți informații cu privire la stadiul de operare.

→ *Fig. 2*

-
- 1** **super** (compartiment frigider) activează sau dezactivează Super-răcirea.
-
- 2** $\langle \rangle$ (compartiment frigider) reglează temperatura din compartimentul frigider.
-
- 3** Afișează temperatura setată în °C din compartimentul frigider.
-
- 4** **holiday** activează sau dezactivează modul de concediu.
-
- 5** **alarm** dezactivează semnalul sonor de avertizare.
-
- 6** $\langle \rangle$ (compartiment congelator) setează temperatura compartimentului congelator.
-
- 7** Afișează temperatura setată în °C din compartimentul congelator.
-
- 8** **super** (compartiment congelator) activează sau dezactivează Super-congelare.
-
- 9** $\textcircled{1}$ pornește sau oprește aparatul.
-

6 Dotarea

Dotarea aparatului dumneavoastră depinde de modelul acestuia.

6.1 Suport

Pentru a modifica poziționarea rafturilor, scoateți-le și re poziționați-le după cum este necesar.

→ *"Scoaterea suportului", Pagina 77*

6.2 Suportul variabil

Utilizați suportul variabil pentru a depozita pe suportul inferior recipiente înalte, de exemplu, oale sau sticle. Puteți extrage partea din față a suportului variabil și să o împingeți sub partea din spate a acestuia.

→ *Fig. 3*

6.3 Suportul detașabil

Pentru a avea o vizibilitate mai bună și pentru a putea scoate mai rapid alimentele, scoateți raftul extractibil.

6.4 Sertarul cu regulator de umiditate pentru fructe și legume

Depozitați fructele și legumele proaspete neambalate în sertarul pentru fructe și legume.

Depozitați fructele și legumele tăiate în recipiente acoperite sau în ambalaje închise etanș.

Cu ajutorul unui regulator de umiditate și a unei etanșări speciale puteți adapta umiditatea aerului din sertarul pentru fructe și legume. Astfel puteți păstra fructele și legumele proaspete pe o durată de până la două ori mai mare decât la depozitarea convențională.

→ *Fig. 4*

Umiditatea aerului din sertarul pentru fructe și legume poate fi reglată în funcție de tipul și cantitatea alimentelor prin glisarea regulatorului de umiditate:

- Umiditate scăzută a aerului ☁ în cazul unei încărcări predominante cu fructe, mixte sau în cazul unei încărcări mari.
- Umiditate mai mare a aerului ☁ în cazul unei încărcări predominante cu legume sau al unei încărcături mai mici.

În funcție de cantitatea și de alimentele depozitate, în sertarul pentru fructe și legume se poate forma apă de condens.

Îndepărtați apa de condens cu ajutorul unei lavete uscate și adaptați umiditatea cu ajutorul regulatorului de umiditate.

În vederea păstrării calității și aromei, depozitați fructele și legumele sensibile la temperaturi scăzute în afara aparatului, la temperaturi cuprinse între aproximativ 8 °C și 12 °C, de exemplu, ananas, banane, citrice, castraveți, zucchini, ardei, roșii și cartofi.

6.5 Sertarul plat pentru alimente congelate

Depozitați alimentele congelate plate, recipientul pentru cuburi de gheață și paletele pentru gheață în sertarul plat pentru alimente congelate.

6.6 Compartimentul pentru unt și brânzeturi

Depozitați untul și brânzeturile tari în compartimentul dedicat acestora.

6.7 Suportul de pe ușă

Pentru a modifica poziționarea suportului de pe ușă, puteți să-l scoateți și să-l repositionați.

→ "Scoaterea suportului de pe ușă", Pagina 77

6.8 Accesorii

Utilizați accesorii originale. Acestea sunt adaptate pentru aparatul dumneavoastră.

Accesoriile se găsesc în funcție de modelul aparatului dvs.

Suportul pentru ouă

Depozitați ouăle în siguranță în suportul pentru ouă.

Suportul pentru sticle

Suportul pentru sticle previne căderea sticlelor în momentul deschiderii și închiderii ușii aparatului.

→ Fig. 5

Tava pentru alimente congelate

În tava pentru alimente congelate puteți depozita cantități mici de alimente pe care doriți să le congelați rapid, de exemplu, fructe de pădure, bucăți de fructe, verdețuri și legume.

→ Fig. 6

Repartizați uniform alimentele congelate în tava pentru alimente congelate și lăsați-le la congelat timp de aproximativ 10 până la 12 ore. Apoi introduceți-le într-o pungă pentru congelare sau într-o caserolă pentru congelare.

Acumulatorul frigorific

Utilizați acumulatorul frigorific pentru menținerea temporară la rece a alimentelor, de exemplu, într-o sacoșă izotermă.

Recomandare: În caz de pană de curent sau în cazul unei defecțiuni acumulatorul frigorific întârzie încălzirea alimentelor congelate.

Tava pentru cuburi de gheață

Utilizați tăvița pentru cuburi de gheață pentru a produce cuburi de gheață.

Producerea de cuburi de gheață

Pentru prepararea cuburilor de gheață utilizați exclusiv apă potabilă.

1. Umpleți tăvița pentru cuburi de gheață în proporție de $\frac{3}{4}$ cu apă potabilă și introduceți-o în compartimentul congelator.

Tăvița pentru cuburi de gheață înțepenită trebuie desprinsă numai cu ajutorul unui instrument neascuțit, de exemplu, cu ajutorul unei linguri.

2. Pentru desprinderea cuburilor de gheață, țineți puțin tăvița sub jet de apă sau răsușiți-o ușor.

7 Utilizarea de bază

7.1 Pornirea aparatului

1. Apăsați pe ①.
- ✓ Aparatul începe să răcească.

- ✓ Este emis un semnal acustic, iar indicatorul temperaturii (compartiment congelator) se aprinde intermitent și **alarm** se aprinde atunci când temperatura din compartimentul congelator este prea mare.
2. Dezactivați semnalul sonor de avertizare cu **alarm**.
 - ✓ **alarm** se stinge imediat ce s-a atins din nou temperatura setată.
 3. Reglați temperatura dorită.
→ Pagina 69

7.2 Instrucțiuni de utilizare

- După conectarea aparatului, atingerea temperaturii setate poate dura până la câteva ore.
Nu introduceți alimente în aparat înainte de atingerea temperaturii setate.
- Carcasa compartimentului congelator se încălzește ușor pentru scurt timp. Astfel se previne formarea condensului în zona garniturii de etanșare a ușii.
- Atunci când închideți ușa, se poate crea subpresiune. Ușa se poate deschide din nou numai cu dificultate. Așteptați un moment până când subpresiunea se egalizează.

7.3 Deconectarea aparatului

- ▶ Apăsați pe ①.

7.4 Setarea temperaturii


Setarea temperaturii din compartimentul frigider

- ▶ Apăsați în mod repetat pe </> (compartiment frigider) până când indicatorul temperaturii (compartiment frigider) prezintă temperatura dorită.

Temperatura recomandată din compartimentul frigider este de 4 °C.

→ "Autocolantul OK", Pagina 73

Reglarea temperaturii de congelare

- ▶ Apăsați în mod repetat pe  (compartiment congelator) până când indicatorul temperaturii (compartiment congelator) prezintă temperatura dorită.

Temperatura recomandată din compartimentul congelator atinge valoarea de -18 °C.

8 Funcțiile suplimentare

8.1 Super-răcirea

Când este activată funcția Super-răcirea, compartimentul frigider răcește la capacitate maximă.

Activați funcția Super-răcirea înainte de a depozita cantități mari de alimente.

Notă: Când este activată funcția Super-răcirea, se pot produce zgomote de funcționare mai intense.

Conectarea Super-răcirea

- ▶ Apăsați pe **super** (compartiment frigider).
- ✓ **super** (compartiment frigider) se aprinde.

Notă: După aproximativ 15 ore, aparatul comută la regimul normal de funcționare.

Dezactivarea Super-răcirea

- ▶ Apăsați pe **super** (compartiment frigider).
- ✓ Este afișată temperatura reglată anterior.

8.2 Funcția Super-congelare automată

Dacă funcția Super-congelare automată este activată, compartimentul congelator răcește la o capacitate considerabil mai mare decât în regimul normal de funcționare. Astfel, alimentele sunt congelate mai rapid. Super-congelare automat se activează atunci când așezați alimentele proaspete în tava pentru alimente congelate așezată în partea din spate a sertarului mare pentru alimente congelate sau începând de la dreapta în sertarul plat pentru alimente congelate.

Dacă este activată funcția Super-congelare automată, se aprinde **super** (compartiment congelator) și pot fi produse mai multe zgomote.

După derularea funcției Super-congelare automate, aparatul comută la modul normal de funcționare.

Întreruperea funcției Super-congelare automate

- ▶ Apăsați pe **super** (compartiment congelator).
- ✓ Este afișată temperatura reglată anterior.

8.3 Funcția Super-congelare manuală

În cazul funcției, Super-congelare compartimentul congelator răcește la capacitate maximă.

Activați Super-congelare cu 4 până la 6 ore înainte de a depozita o cantitate de până la 2 kg de alimente în compartimentul congelator. Pentru a utiliza capacitatea de congelare, utilizați Super-congelare.

→ "Premise pentru capacitatea de congelare", Pagina 73

Notă: Când este activată funcția Super-congelare, se pot produce zgomote de funcționare mai intense.

Actiarea manuală a funcției Super-congelare

- ▶ Apăsați pe **super** (compartiment congelator).
- ✓ **super** (compartiment congelator) se aprinde.

Notă: După aproximativ 60 ore, aparatul comută la regimul normal de funcționare.

Deconectarea manuală a funcției Super-congelare

- ▶ Apăsați pe **super** (compartiment congelator).
- ✓ Este afișată temperatura reglată anterior.

8.4 Modul de concediu

Dacă urmează să lipsiți pentru o perioadă mai îndelungată de timp, puteți regla la aparat modul de concediu care funcționează cu economie de energie.

ATENȚIONARE

Pericol de afectare a sănătății!

Cât timp este activat modul de concediu, compartimentul frigider se încălzește. În cazul unor temperaturi mai înalte, în interiorul aparatului se pot dezvolta bacterii care duc la alterarea alimentelor.

- ▶ Nu depozitați alimente în compartimentul frigider atunci când activați modul de concediu.

Aparatul setează automat temperaturile.

Compartiment fri- 14 °C
gider

Compartimentul congelator	Temperatură nemodificată
---------------------------	--------------------------

Activarea modului de concediu

- ▶ Apăsați pe **holiday**.
- ✓ **holiday** se aprinde.
- ✓ Indicatorul temperaturii (compartiment frigider) nu prezintă nicio temperatură.

Dezactivarea modului de concediu

- ▶ Apăsați pe **holiday**.
- ✓ Este afișată temperatura reglată anterior.

9 Alarma

9.1 Alarma de ușa deschisă

Dacă ușa aparatului este lăsată deschisă mai mult timp, se declanșează alarma de ușa deschisă. Este emis un semnal sonor de avertizare.

Dezactivarea alarmei de ușa deschisă

- ▶ Închideți ușa aparatului și apăsați pe **alarm**.
- ✓ Semnalul acustic de avertizare este dezactivat.

9.2 Alarma de temperatură înaltă

Dacă temperatura din compartimentul congelator este prea înaltă, se declanșează alarma de temperatură înaltă.

Este emis un semnal sonor de avertizare și se aprinde **alarm**.

ATENȚIONARE

Pericol de afectare a sănătății!

În cazul decongelării se pot dezvolta bacterii, iar alimentul congelat se poate altera.

- ▶ Alimentele decongelate parțial sau total nu trebuie să fie recongelate.
- ▶ Alimentele pot fi recongelate numai după ce au fost fierse sau prăjite.
- ▶ Durata maximă de depozitare nu va mai fi valabilă.

Alarma de temperatură înaltă se poate activa în următoarele cazuri:

- Aparatul intră în funcțiune.
Depozitați alimentele numai dacă s-a atins temperatura setată.
- Sunt depozitate cantități mari de alimente proaspete.
Înainte de a depozita cantități mari de alimente, activați Super-congelare.
- Ușa congelatorului este lăsată deschisă pentru un interval prea mare de timp.
Verificați dacă alimentele congelate sunt decongelate parțial sau complet.

Dezactivarea alarmei de temperatură înaltă

- ▶ Apăsați pe **alarm**.
- ✓ Semnalul acustic de avertizare este dezactivat.
- ✓ Indicatorul temperaturii (al compartimentului congelator) afișează pentru scurt timp cea mai ridicată temperatură care a existat în compartimentul congelator. Apoi indicatorul temperaturii (al compartimentului congelator) prezintă din nou temperatura reglată.
- ✓ Din acest moment temperatura cea mai înaltă va fi determinată din nou și va fi memorată.
- ✓ **alarm** se aprinde până când este atinsă temperatura setată.

10 Compartiment frigider

În compartimentul frigider puteți depozita carne, mezeluri, pește, produse lactate, ouă, alimente gătitе, produse de brutărie și patiserie.

Temperatura poate fi reglată la valori cuprinse între 2 °C și 8 °C.

Alimentele ușor perisabile se pretează pentru depozitarea la temperaturi scăzute pe termen scurt până la mediu. Cu cât temperatura este mai scăzută, cu atât mai îndelungată va fi perioada de păstrare a prospețimii alimentelor.

10.1 Recomandări privind depozitarea alimentelor în compartimentul frigider

- Depozitați numai alimente proaspete și nedeteriorate.
- Depozitați alimentele bine ambalate etanș sau acoperite.
- Pentru a nu afecta circulația aerului și pentru a evita congelarea alimentelor, nu așezați alimentele în contact direct cu peretele posterior.
- Lăsați mai întâi preparatele și băuturile calde să se răcească.
- Acordați atenție datei de valabilitate sau datei limită de consum specificate de producător.

10.2 Zonele de răcire din compartimentul frigider

Circulația aerului din compartimentul frigider determină crearea mai multor zone reci.

Zona cea mai rece

Zona cea mai rece este între săgeata imprimată lateral și etajera aflată dedesubt.

Recomandare: Depozitați în zona cea mai rece alimentele ușor perisabile, de exemplu, peștele, mezelurile și carnea.

Zona cea mai caldă

Zona cea mai caldă este zona cea mai de sus de pe ușă.

Recomandare: Depozitați alimentele greu perisabile în zona cea mai caldă, de exemplu, brânzeturile tari și untul. Cașcavalul își păstrează aroma, iar untul poate fi întins pe pâine.

10.3 Autocolantul OK

Cu autocolantul O” puteți verifica dacă domeniile de temperatură recomandate pentru siguranța păstrării alimentelor în compartimentul frigider au atins valoarea de +4 °C sau o valoare mai mică.

Autocolantul OK nu este disponibil la toate modelele.

Dacă autocolantul nu indică OK, reduceți treptat temperatura.

→ *"Setarea temperaturii din compartimentul frigider", Pagina 69*

După punerea în funcțiune a aparatului, poate dura până la 12 ore până la atingerea temperaturii setate.



Setarea corectă

11 Compartimentul congelator

În compartimentul congelator puteți depozita alimente congelate, congela alimente și produce cuburi de gheață.

Temperatura este reglabilă de la -16 °C până la -24 °C.

Depozitarea alimentelor pe termen lung trebuie să aibă loc la temperaturi de -18 °C sau mai scăzute.

În compartimentul congelator puteți depozita pe termen lung alimente perisabile. Temperaturile scăzute încetinesc sau opresc procesul de alterare a alimentelor.

11.1 Capacitatea de congelare

Capacitatea maximă de congelare înseamnă cantitatea de alimente care poate fi congelată complet în decursul mai multor ore.

Datele privind capacitatea de congelare se găsesc pe plăcuța cu date tehnice. → Fig. 1 / 5

Premise pentru capacitatea de congelare

1. Cu aproximativ 24 de ore înainte de introducerea alimentelor proaspete, activați Super-congelare.
→ *"Actiarea manuală a funcției Super-congelare", Pagina 71*
2. La aparatele cu sertare plate pentru alimentele congelate, umpleți mai întâi sertarele cu alimente. La aparatele fără sertare plate pentru alimentele congelate, umpleți mai întâi cu alimente sertarul cel mai de jos.
3. Congelați alimentele proaspete cât mai aproape de pereții laterali.

11.2 Utilizarea completă a spațiului de congelare

Aflați cum puteți utiliza la maximum capacitatea compartimentului congelator.

1. Scoateți toate piesele din dotare din compartimentul congelator.
→ *Pagina 77*

ro Compartimentul congelator

2. Depozitați alimentele direct pe rafturi și pe baza compartimentului de congelare.

11.3 Recomandări privind depozitarea alimentelor în compartimentul congelator

- Depozitați alimentele ambalate etanș.
- Alimentele care trebuie congelate nu trebuie să atingă alte alimente congelate.
- Alimentele vor fi așezate aplatizate în sertarele pentru alimente congelate.
- Pentru a congela rapid și sigur cantități mari de alimente proaspete, acestea trebuie așezate în sertarul cel mai de sus pentru alimente congelate.
- Pentru a permite circulația nerestricționată a aerului în interiorul aparatului, împingeți opânda la opritor sertarul pentru alimente congelate.

11.4 Recomandări privind congelarea alimentelor proaspete

- Congelați numai alimente proaspete și care sunt în stare optimă.
- Congelați alimentele porționate.
- Alimentele găsite sunt mai adecvate decât alimentele consumabile în stare crudă.
- Înainte de congelare, spălați, mărunțiți și opăriți legumele.
- Înainte de congelare, spălați fructele, scoateți-le sâmburii și eventual decojiți-le, adăugați zahăr sau soluție de acid ascorbic.
- Alimentele adecvate pentru congelare sunt, de exemplu, produsele de brutărie și patiserie, peștele și fructele de mare, carnea, vânatul și

carnea de pasăre, ouăle fără coajă, brânzeturile, untul, brânza de vaci, semipreparatele și resturile de alimente.

- Alimentele neadecvate pentru congelare sunt, de exemplu, frunzele de salată, ridichile, ouăle cu coajă, strugurii, merele și perele crude, iaurtul, smântâna, frișca și maioneza.

Ambalarea alimentelor congelate

Materialul de ambalare adecvat și tipul corect de ambalare sporesc semnificativ calitatea produselor și previn degerarea acestora.

1. Introduceți alimentele în ambalaj.
2. Eliminați prin presare aerul.
3. Închideți ermetic ambalajul astfel încât alimentele să nu își piardă gustul și să nu se usuce.
4. Notați pe ambalaj conținutul acestuia și data congelării.

11.5 Valabilitatea alimentelor congelate la $-18\text{ }^{\circ}\text{C}$

Alimente	Durată de depozitare
pește, mezeluri, alimente găsite, produse de brutărie și patiserie	până la 6 luni
păsări, carne	până la 8 luni
legume, fructe	până la 12 luni

Calendarul de congelare tipărit indică perioada maximă de depozitare în luni la o temperatură constantă de $-18\text{ }^{\circ}\text{C}$.

11.6 Metode de decongelare a alimentelor congelate

⚠️ ATENȚIONARE

Pericol de afectare a sănătății!

În cazul decongelării se pot dezvolta bacterii, iar alimentul congelat se poate altera.

- ▶ Alimentele decongelate parțial sau total nu trebuie să fie recongelate.
- ▶ Alimentele pot fi recongelate numai după ce au fost fierte sau prăjite.
- ▶ Durata maximă de depozitare nu va mai fi valabilă.

- În compartimentul frigider, decongeleți alimentele de origine animală, de exemplu, peștele, carnea, brânzeturile și brânza de vaci.
- Decongeleți pâinea la temperatura camerei.
- În cuptorul cu microunde, în cuptor sau pe aragaz preparați alimentele destinate consumului imediat.

12 Dezghețarea

12.1 Dezghețarea compartimentului frigider

În timpul funcționării aparatului, pe peretele posterior al compartimentului frigider se formează picături de apă dezghețată sau straturi de gheață. Peretele posterior al compartimentului frigider se dezgheață automat. Apa dezghețată se scurge prin orificiul de scurgere și jgheabul de colectare a apei dezghețate și este colectată în tava de evaporare, fără a trebui să fie îndepărtată prin ștergere. Pentru a facilita scurgerea apei dezghețate și a preveni formarea mirosurilor neplăcute, țineți cont de următoarele informații:

→ "Curățarea jgheabului și orificiului de scurgere a apei dezghețate", Pagina 77.

12.2 Decongelarea în interiorul compartimentului congelator

Compartimentul congelator nu se dezgheață automat. Un strat de gheață reduce transmiterea temperaturii scăzute la alimente și mărește consumul de curent electric.

Dezghețarea compartimentului congelator

Dezghețați cu regularitate compartimentul congelator.

1. Cu aproximativ 4 ore înainte de dezghețare, activați Super-congelare.

→ "Actiarea manuală a funcției Super-congelare", Pagina 71

În acest mod, alimentele ating temperaturi foarte scăzute și pot fi păstrate un timp mai îndelungat la temperatura camerei.

2. Scoateți sertarul împreună cu alimentele congelate și depozitați-le temporar într-un loc răcoros. Acumulatoarele frigorifice, dacă există, trebuie așezată deasupra alimentelor congelate.
3. Deconectați aparatul. → Pagina 69
4. Deconectați aparatul de la rețeaua de alimentare cu energie electrică. Scoateți din priză fișa cablului de alimentare cu energie electrică sau deconectați siguranța de la tabloul de siguranțe.
5. Pentru a accelera procesului de dezghețare așezați o oală cu apă fierbinte pe un suport în compartimentul de congelare.
6. Ștergeți apa dezghețată utilizând o lavetă moale sau un burete.

7. Uscați compartimentul congelator ștergându-l cu o lavetă moale și uscată.
8. Racordați aparatul la rețeaua de alimentare cu energie electrică.
→ *Pagina 66*
9. Conectați aparatul. → *Pagina 69*
10. Introduceți la loc sertarul cu alimentele congelate.

13 Curățare și îngrijire

Pentru a asigura funcționarea optimă a aparatului pentru o perioadă îndelungată de timp, curățați-l și îngrijiți-l cu atenție.

Curățarea locurilor inaccesibile trebuie efectuată de către unitatea de service. Pentru curățarea de către unitatea de service se pot percepe costuri.

13.1 Pregătirea aparatului în vederea curățării

1. Deconectați aparatul. → *Pagina 69*
2. Deconectați aparatul de la rețeaua de alimentare cu energie electrică.
Scoateți din priză fișa cablului de alimentare cu energie electrică sau deconectați siguranța de la tabloul de siguranțe.
3. Scoateți toate alimentele și depozitați-le într-un loc răcoros.
Așezați acumulatorii frigorifice, dacă acestea există, pe alimente.
4. Dacă există un strat de gheață, acesta se topește.
5. Scoateți din aparat toate piesele din dotare și accesoriile.
→ *Pagina 77*
6. Demontați raftul de deasupra sertarului pentru fructe și legume.
→ *Pagina 77*

13.2 Curățarea aparatului

AVERTISMENT

Pericol de electrocutare!

Pătrunderea umidității în interiorul aparatului poate provoca electrocutarea.

- ▶ Nu utilizați pentru curățarea aparatului aparate de curățat cu jet sub presiune sau cu jet de abur.

Pătrunderea lichidelor în interiorul sistemului de iluminare sau al elementelor de comandă poate fi periculoasă.

- ▶ Apa de spălare nu trebuie să pătrundă în interiorul sistemului de iluminare sau al elementelor de comandă.

ATENȚIE!

Agentei de curățare neadecvați pot deteriora suprafața aparatului.

- ▶ Nu folosiți niciodată bureți din sârmă sau bureți de vase dure.
- ▶ Nu folosiți mijloace de curățare ascuțite sau abrazive.
- ▶ Nu folosiți agenți de curățare cu conținut mare de alcool.

Dacă în orificiul de scurgere pătrunde lichid, conținutul tăvii de evaporare se poate revărsa.

- ▶ Apa de spălare nu trebuie să pătrundă în orificiul de scurgere.

Nu curățați piesele din dotare și accesoriile în mașina de spălat vase, în caz contrar, acestea se pot deforma sau decolora.

- ▶ Nu curățați niciodată piesele din dotare și accesoriile în mașina de spălat vase.

1. Pregătiți aparatul în vederea curățării. → *Pagina 76*
2. Curățați aparatul, piesele, accesoriile și garniturile ușii utilizând o lavetă, apă caldă și un detergent cu pH neutru.
3. Apoi ștergeți temeinic cu o lavetă moale și uscată.

4. Introduceți la loc accesoriile și componentele aparatului.
5. Racordați aparatul la rețeaua de alimentare cu energie electrică.
→ *Pagina 66*
6. Conectați aparatul. → *Pagina 69*
7. Depozitați alimentele.

13.3 Curățarea jgheabului și orificiului de scurgere a apei dezghețate

Pentru a facilita scurgerea apei dezghețate, curățați cu regularitate jgheabul și orificiul de scurgere a apei dezghețate.

- ▶ Curățați cu atenție jgheabul și orificiul de scurgere a apei dezghețate, de exemplu, cu un bețișor cu vată.
→ *Fig. 7*

13.4 Scoaterea pieselor din dotare

Dacă doriți să curățați temeinic piesele din dotarea aparatului, scoateți-le mai întâi din aparat.

Scoaterea suportului

- ▶ Trageți suportul și scoateți-l.
→ *Fig. 8*

Scoaterea suportului detașabil

1. Trageți în afară cu putere suportul detașabil până când ciocul de înclichetare se desprinde.
→ *Fig. 9*
2. Coborâți suportul și scoateți-l prin pivotare.

Scoaterea suportului de pe ușă

- ▶ Ridicați suportul de pe ușă și scoateți-l.
→ *Fig. 10*

Scoaterea sertarului pentru fructe și legume

1. Trageți până la opritor sertarul pentru fructe și legume.
2. Ridicați spre înainte sertarul pentru fructe și legume ① și scoateți-l ②.
→ *Fig. 11*

Scoaterea sertarului pentru alimente congelate

1. Trageți afară până la opritor sertarul pentru alimente congelate.
2. Ridicați din față sertarul pentru alimente congelate ① și scoateți-l ②.
→ *Fig. 12*

13.5 Demontarea componentelor aparatului

Dacă doriți să curățați temeinic aparatul, puteți demonta anumite componente ale acestuia.

Demontarea raftului de deasupra sertarului pentru fructe și legume

1. Scoateți sertarul pentru fructe și legume.
2. Scoateți suportul ① și întoarceți-l ②.
→ *Fig. 13*
3. Apăsăți în exterior elementele de fixare a capacului din partea inferioară.
→ *Fig. 14*
4. Ridicați în față capacul ① și scoateți-l împingându-l în jos ②.
→ *Fig. 15*

14 Remediați defecțiunile

Defecțiunile minore pot fi remediate chiar de dumneavoastră. Înainte de a contacta unitatea de service, consultați informațiile privind remedierea defecțiunilor. Astfel evitați cheltuielile inutile.

AVERTISMENT

Pericol de electrocutare!

Reparațiile executate incorect sunt periculoase.

- ▶ Numai personalul de specialitate are permisiunea de a efectua lucrări de reparații la nivelul aparatului.
- ▶ La reparația aparatului trebuie utilizate numai piese de schimb originale.
- ▶ Dacă se deteriorează cablul de racordare la rețea al acestui aparat, acesta trebuie înlocuit de către producător, de către serviciul său pentru clienți sau de către o persoană calificată în mod similar, pentru a evita pericolele.

Defecțiune	Cauzele și remedierea defectelor
Aparatul nu răcește, indicatoarele și sistemul de iluminare se aprind.	Modul Demo este activat. <ul style="list-style-type: none"> ▶ Activați funcția de autotestare a aparatului. → <i>Pagina 81</i> ✓ După finalizarea programului de autotestare a aparatului, acesta comută la regimul normal de funcționare.
Sistemul de iluminare cu LED-uri nu funcționează.	Sunt posibile diverse cauze. <ul style="list-style-type: none"> ▶ Contactați unitatea de service abilitată. Numărul de telefon al unității de service abilitate este specificat în lista cu unitățile de service abilitate anexată.
Pe indicatorul de temperatură apare E sau d .	Sistemul electronic a identificat o eroare. <ol style="list-style-type: none"> 1. Deconectați aparatul. → <i>Pagina 69</i> 2. Decuplați aparatul de la rețeaua de alimentare cu energie electrică. Scoateți din priză ștecherul cablului de alimentare cu energie electrică sau decuplați siguranța de la tabloul de siguranțe. 3. Reconectați aparatul după 5 minute. 4. Dacă mesajul apare din nou pe display, contactați serviciul de asistență pentru clienți. Numărul de telefon al serviciului de asistență pentru clienți este specificat în lista cu unitățile de service abilitate anexată.

Defecțiune	Cauzele și remedierea defectelor
Indicatorul temperaturii (al compartimentului congelator) se aprinde intermitent.	<p>Temperatura din compartimentul congelator a fost prea ridicată.</p> <ol style="list-style-type: none"> 1. Apăsăți pe alarm. <ul style="list-style-type: none"> ✓ Indicatorul temperaturii (al compartimentului congelator) afișează pentru scurt timp cea mai ridicată temperatură care a existat în compartimentul congelator. Apoi indicatorul temperaturii (al compartimentului congelator) prezintă din nou temperatura reglată. 2. Apăsăți pe alarm. <ul style="list-style-type: none"> ✓ Indicatorul de temperatură (al compartimentului congelator) nu se mai aprinde intermitent.
Este emis un semnal sonor de avertizare, indicatorul de temperatură (al compartimentului congelator) se aprinde intermitent și alarm se aprinde.	<p>Sunt posibile diverse cauze.</p> <ul style="list-style-type: none"> ▶ Apăsăți pe alarm. ✓ Alarma se deconectează. <hr/> <p>Ușa aparatului este deschisă.</p> <ul style="list-style-type: none"> ▶ Închideți ușa aparatului. <hr/> <p>Orificiile de ventilare exterioare sunt acoperite.</p> <ul style="list-style-type: none"> ▶ Îndepărtați blocajele de la orificiile de ventilare exterioare. <hr/> <p>Au fost depozitate cantități mai mari de alimente proaspete.</p> <ul style="list-style-type: none"> ▶ Nu depășiți capacitatea maximă de congelare. → "<i>Capacitatea de congelare</i>", <i>Pagina 73</i>
Temperatura se abate considerabil de la valoarea setată.	<p>Sunt posibile diverse cauze.</p> <ol style="list-style-type: none"> 1. Deconectați aparatul. → <i>Pagina 69</i> 2. Reconectați aparatul după aproximativ 5 minute. → <i>Pagina 69</i> <ul style="list-style-type: none"> – Dacă temperatura este prea ridicată, verificați-o din nou după câteva ore. – Dacă temperatura este prea scăzută, verificați-o din nou în ziua următoare.
Baza compartimentului frigider este udă.	<p>Jgheabul de scurgere a apei dezghețate sau orificiul de scurgere sunt astupate.</p> <ul style="list-style-type: none"> ▶ Curățați jgheabul și orificiul de scurgere a apei dezghețate. → <i>Pagina 77</i>
Aparatul emite un zumzet, un zgomot de bolboroseală, zbârâit, gălgâit sau de clic.	<p>Nu este o defecțiune. Unul dintre motoare este în funcțiune, de exemplu, sistemul de răcire, ventilatorul. Agentul frigorific curge prin țevi. Motorul, comutatorul sau ventilele magnetice pornesc sau se opresc. Nu sunt necesare intervenții.</p>

Defecțiune	Cauzele și remedierea defectelor
Aparatul generează zgomote.	Piese din dotare se clatină sau se înțepenesesc. ▶ Verificați dacă piesele din dotare pot fi demontate și montați-le la loc dacă este cazul.
	Sticlele sau vasele se ating. ▶ Poziționați sticlele sau vasele la distanță unele față de celelalte.
	Super-congelare este activată. Nu sunt necesare intervenții.

14.1 Pană de curent

În timpul unei pene de curent, temperatura din aparat crește, astfel încât durata de depozitare se scurtează, iar calitatea alimentelor congelate scade.

Pe site-ul nostru web pentru aparatul dumneavoastră găsiți, în datele tehnice, durata de depozitare a alimentelor congelate în cazul unei defecțiuni.

Observații

- În timpul unei pene de curent deschideți cât mai puțin aparatul și nu depozitați alte alimente.
- Verificați calitatea alimentelor imediat după încetarea penei de curent.
 - Eliminați ca deșeu alimentele care s-au decongelat parțial și au o temperatură mai mare de 5 °C.
 - Fierbeți sau prăjiți alimentele decongelate parțial și consumați-le sau recongelați-le.

14.2 Efectuarea autotestării aparatului

1. Deconectați aparatul. → *Pagina 69*
 2. Conectați din nou aparatul după 5 minute. → *Pagina 69*
 3. În decurs de 10 secunde de la pornire, mențineți apăsat **super** (compartiment congelator) timp de 3 până la 5 secunde până când este emis un semnal acustic.
- ✓ Începe programul de autotestare a aparatului.
 - ✓ În timpul desfășurării programului de autotestare a aparatului este emis un semnal sonor lung.
 - ✓ Dacă, după finalizarea programului de autotestare a aparatului, sunt emise 2 semnale acustice, iar indicatorul temperaturii prezintă temperatura setată, înseamnă că apa-

ratul este în regulă. Aparatul comută la regimul normal de funcționare.

- ✓ Contactați unitatea de service dacă, după finalizarea programului de autotestare a aparatului sunt emise 5 semnale acustice și **super** (compartiment congelator) se aprinde intermitent timp de 10 secunde.

15 Depozitarea și eliminarea

Aici găsiți informații cu privire la cum trebuie să pregătiți aparatul în vederea depozitării. De asemenea, obțineți informații privind eliminarea ecologică a aparatelor uzate.

15.1 Scoaterea din funcțiune a aparatului

1. Deconectați aparatul. → *Pagina 69*
2. Deconectați aparatul de la rețeaua de alimentare cu energie electrică. Scoateți din priză fișa cablului de alimentare cu energie electrică sau deconectați siguranța de la tabloul de siguranțe.
3. Scoateți toate alimentele.
4. Dezghețați aparatul. → *Pagina 75*
5. Curățați aparatul. → *Pagina 76*
6. Pentru a asigura ventilarea spațiului interior al aparatului, lăsați ușa acestuia deschisă.

15.2 Predarea aparatului vechi

Datorită reciclării ecologice se pot re-folosi materii prime valoroase.

AVERTISMENT

Pericol de afectare a sănătății!

Copii se pot închide în mașină și astfel își pot pune viața în pericol.

- ▶ Pentru a îngreuna intrarea copiilor nu se scot etajerele și recipientele din aparat.
- ▶ Nu lăsați aparatul scos din uz la îndemâna copiilor.

AVERTISMENT

Pericol de incendiu!

În cazul deteriorării țevilor, se pot produce scurgeri de agent frigorific inflamabil și gaze toxice, care se pot aprinde.

- ▶ Nu deteriorați tubulatura circuitului de agent frigorific și izolația.

1. Scoateți ștecherul cablului de racordare la rețea din priză.
2. Separați cablul de alimentare.
3. Eliminați în mod ecologic aparatul.

Informații despre modalitățile curente de eliminare ecologică a aparatelor pot fi obținute de la distribuitorii comerciali de specialitate, dar și de la primăria sau administrația locală.



Acest aparat este marcat corespunzător directivei europene 2012/19/UE în privința aparatelor electrice și electronice

vechi (waste electrical and electronic equipment – WEEE).

Directiva prescrie cadrul pentru o preluare înapoi, valabilă în întreaga UE, și valorificarea aparatelor vechi.

16 Serviciul clienți

În cazul în care aveți întrebări, s-a produs o defecțiune la aparat pe care nu o puteți remedia pe cont propriu sau este necesară repararea aparatului, adresați-vă unității noastre de service.

Piese de schimb originale, relevante pentru siguranță, conform Regulamentului corespunzător referitor la designul ecologic se procură de la unitatea noastră de service abilitată, pentru o durată de minim 10 ani de la punerea în circulație în interiorul Spațiului Economic European.

Notă: Reparațiile efectuate de personalul din cadrul unității de service abilitate, în condițiile de garanție impuse de producător la locul utilizării, sunt gratuite. Durata minimă a garanției (garanția producătorului pentru consumatorii privați) în Spațiul Economic European este de 2 ani, în conformitate cu condițiile de garanție valabile local. Condițiile de garanție nu au efect asupra altor drepturi sau pretenții care vi se cuvin în virtutea legislației locale.

Pentru informații detaliate despre perioada și condițiile de garanție din țara dumneavoastră, adresați-vă serviciului de asistență pentru clienți, distribuitorului local sau accesați site-ul nostru web.

Dacă apeleți la Serviciul pentru clienți, trebuie să menționați numărul de identificare a produsului (E-Nr.) și numărul de fabricație (FD) al aparatului dumneavoastră.

Datele de contact ale serviciului pentru clienți le găsiți în lista atașată a unităților de service pentru clienți sau pe pagina noastră de internet.

16.1 Numărul de produs (Nr. E) și numărul de fabricație (FD)

Numărul produsului (Nr. E) și numărul de fabricație (FD) se găsesc pe plăcuța de tip a aparatului.

→ Fig. 1/ 5

Pentru găsi rapid și ușor datele aparatului dvs. și numărul de telefon al serviciului pentru clienți le puteți nota undeva să le aveți la îndemână.

rul de produs (E-Nr.) de pe plăcuța cu date tehnice. Alternativ, identificatorul de model se găsește și în prima linie a etichetei energetice UE.

17 Date tehnice

Pe plăcuța cu date tehnice se găsesc date referitoare la agentul frigorific, la capacitatea utilă și alte date tehnice.

→ Fig. 1/ 5

Acest produs are o sursă de iluminare din clasa de eficiență energetică F. Sursa de iluminare este disponibilă ca piesă de schimb și trebuie înlocuită numai de personal de specialitate calificat.

Pentru mai multe informații privind modelul dvs. accesați site-ul web <https://eprel.ec.europa.eu/>¹. Acest site web are o legătură la baza de date EPREL oficială a UE, pentru înregistrarea produselor. Vă rugăm să urmați instrucțiunile din secțiunea de căutare a modelului. Identificatorul de model constă din caracterele din partea stângă a barei înclinată din numărul

¹ Este valabil numai pentru țările din Spațiul Economic European

Obsah

1 Bezpečnosť.....	86	7 Základná obsluha.....	96
1.1 Všeobecné upozornenia	86	7.1 Zapnutie spotrebiča	96
1.2 Používanie v súlade s ur-		7.2 Upozornenia pre prevádzku	97
čením.....	86	7.3 Vypnutie spotrebiča.....	97
1.3 Obmedzenie skupiny použí-		7.4 Nastavenie teploty	97
vateľov	86	8 Doplnkové funkcie	97
1.4 Bezpečná preprava	86	8.1 Superchladenie	97
1.5 Bezpečná inštalácia	87	8.2 Automatické Superzmrazo-	
1.6 Bezpečné používanie	88	vanie	97
1.7 Poškodený spotrebič.....	90	8.3 Manuálne Superzmrazovanie ...	98
2 Zabránenie vecným škodám	92	8.4 Dovolenkový režim	98
3 Ochrana životného prostredia		9 Alarm.....	99
 a šetrenie	92	9.1 Alarm dvierok	99
3.1 Likvidácia obalu.....	92	9.2 Teplotný alarm.....	99
3.2 Šetrenie energie	92	10 Chladiaca priehradka.....	99
4 Umiestnenie a pripojenie.....	92	10.1 Tipy na uloženie potravín	
4.1 Obsah dodávky	92	do chladiacej priehradky.....	99
4.2 Kritériá pre miesto inštalácie....	93	10.2 Chladiace zóny	
4.3 Montáž spotrebiča.....	94	v chladiacej priehradke	100
4.4 Príprava spotrebiča na prvé		10.3 Nálepka OK.....	100
použitie	94	11 Mraziaca priehradka.....	100
4.5 Elektrické pripojenie		11.1 Mraziaca kapacita	100
spotrebiča.....	94	11.2 Plné využitie objemu	
5 Oboznámenie sa	94	mraziacej priehradky	101
5.1 Spotrebič	94	11.3 Tipy na uloženie potravín	
5.2 Ovládací panel	94	do mraziacej priehradky.....	101
6 Výbava	95	11.4 Tipy na zmrazovanie čers-	
6.1 Odkladacia plocha	95	tvých potravín	101
6.2 Variabilná odkladacia plocha... 95		11.5 Trvanlivosť zmrazených po-	
6.3 Vyťahovateľná odkladacia		travín pri teplote $-18\text{ }^{\circ}\text{C}$	101
plocha.....	95	11.6 Metóda rozmrazovania	
6.4 Zásuvka na ovocie a zeleni-		mrazených potravín	102
nu s regulátorom vlhkosti.....	95	12 Odmrazovanie	102
6.5 Plochá nádoba na mrazené		12.1 Odmrazovanie v chladiacej	
potraviny.....	96	priehradke	102
6.6 Priehradka na maslo a syry	96	12.2 Odmrazovanie v mraziacej	
6.7 Priehradka v dvierkach.....	96	priehradke	102
6.8 Príslušenstvo	96		

13 Čistenie a údržba	103
13.1 Príprava spotrebiča na čistenie.....	103
13.2 Čistenie spotrebiča.....	103
13.3 Čistenie odtokového žliabku pre kondenzát a odtokového otvoru.....	104
13.4 Vyberanie súčastí vybavenia.....	104
13.5 Demontáž častí zariadenia...	104
14 Odstránenie porúch	105
14.1 Výpadok elektrického prúdu	107
14.2 Vykonanie autotestu spotrebiča.....	107
15 Skladovanie a likvidácia	107
15.1 Vyradenie spotrebiča z prevádzky	107
15.2 Likvidácia starého spotrebiča.....	107
16 Zákaznícky servis.....	108
16.1 Označenie produktu (E-Nr.) a výrobné číslo (FD).....	108
17 Technické údaje	108



1 Bezpečnosť

Dodržiavajte nasledujúce bezpečnostné upozornenia.

1.1 Všeobecné upozornenia

- Starostlivo si prečítajte tento návod.
- Návod, ako aj ďalšie informácie o produkte uschovajte pre neskoršie použitie alebo ďalšieho majiteľa.
- Nepripájajte spotrebič, ak došlo k poškodeniu počas prepravy.

1.2 Používanie v súlade s určením

Tento spotrebič je určený len na zabudovanie.

Tento spotrebič používajte len:

- na chladenie a zmrazovanie potravín a na prípravu ľadu.
- v súkromných domácnostiach a v uzavretých priestoroch domáceho prostredia.
- maximálne do výšky 2000 m nad morom.

1.3 Obmedzenie skupiny používateľov

Tento spotrebič môžu používať deti staršie ako 8 rokov a osoby so zníženými fyzickými, senzorickými alebo mentálnymi schopnosťami alebo osoby s nedostatočnými skúsenosťami a/alebo vedomosťami iba vtedy, ak sú pod dozorom alebo ak boli poučené o bezpečnom používaní spotrebiča a nebezpečenstiev, ktoré z neho vyplývajú.

Deti sa so spotrebičom nesmú hrať.

Čistenie ani používateľskú údržbu nesmú vykonávať deti bez dozoru.

Deti od 3 rokov a mladšie ako 8 rokov smú vkladať a vyberať potraviny z chladničky a mrazničky.

1.4 Bezpečná preprava

VAROVANIE – Riziko poranenia!

Vysoká hmotnosť spotrebiča môže spôsobiť zranenie pri zdvíhaní.

- ▶ Spotrebič nedvíhajte sami.

1.5 Bezpečná inštalácia

⚠ VAROVANIE – Riziko zásahu elektrickým prúdom!

Neodborná inštalácia je nebezpečná.

- ▶ Spotrebič pripojte a prevádzkujte len podľa údajov na výrobnom štítku.
- ▶ Spotrebič sa smie pripojiť len k sieti so striedavým prúdom cez uzemnenú zásuvku nainštalovanú podľa predpisov.
- ▶ V elektroinštalácii domácnosti musí byť podľa predpisov nainštalovaný systém ochranného vodiča.
- ▶ Nikdy spotrebič nenapájajte cez externý spínací mechanizmus, napr. spínacie hodiny alebo diaľkové ovládanie.
- ▶ Keď je spotrebič zabudovaný, sieťová zástrčka sieťového prívodného vedenia musí byť voľne prístupná alebo ak voľný prístup nie je možný, musí sa v pevne uloženej elektrickej inštalácii namontovať rozdeľovacie zariadenie so všetkými pólmi podľa ustanovení o inštalácii.
- ▶ Pri inštalácii spotrebiča sa uistite, že napájací kábel nie je zaseknutý alebo poškodený.

Poškodená izolácia sieťového prívodného vedenia je nebezpečná.

- ▶ Sieťové prívodné vedenie sa nikdy nesmie dostať do kontaktu s tepelnými zdrojmi.

⚠ VAROVANIE – Riziko výbuchu!

Keď sú vetracie otvory spotrebiča zatvorené, v prípade netesnosti okruhu chladiacej kvapaliny môžu vzniknúť horľavé zmesi plynu a vzduchu.

- ▶ Nezatvárajte vetracie otvory v telese spotrebiča alebo v zabudovanom telese.

⚠ VAROVANIE – Riziko požiaru!

Použitie predĺženého napájacieho kábla a nepovolených adaptérov je nebezpečné.

- ▶ Nepoužívajte predlžovacie káble ani viacnásobné zásuvky.
- ▶ Ak je napájací kábel príliš krátky, kontaktujte oddelenie služieb zákazníkom.
- ▶ Používajte iba adaptéry schválené výrobcom.

Prenosné viacnásobné zásuvky alebo prenosné sieťové diely sa môžu prehriať a spôsobiť požiar.

- ▶ Prenosné viacnásobné zásuvky alebo prenosné sieťové diely neumiestňujte na zadnú stranu spotrebiča.

1.6 Bezpečné používanie

⚠ VAROVANIE – Riziko zásahu elektrickým prúdom!

Vniknutá vlhkosť môže spôsobiť úraz elektrickým prúdom.

- ▶ Spotrebič používajte iba v uzavretých priestoroch.
- ▶ Nikdy nevystavujte spotrebič vysokým teplotám alebo vlhkosti.
- ▶ Na čistenie spotrebiča nepoužívajte parný čistič ani vysokotlakový čistič.

⚠ VAROVANIE – Riziko udusenía!

Deti si môžu obalový materiál pretiahnuť cez hlavu alebo sa doň zabaliť a zadusiť.

- ▶ Obalový materiál uchovávajte mimo detí.
- ▶ Nenechajte deti hrať sa s obalovým materiálom.

Deti môžu vdýchnuť alebo prehltnúť malé časti a zadusiť sa.

- ▶ Drobné časti uchovávajte mimo dosahu detí.
- ▶ Nenechajte deti hrať sa drobnými dielmi.

⚠ VAROVANIE – Riziko výbuchu!

V dôsledku poškodenia chladiaceho okruhu môže unikať horľavé chladivo a vybuchnúť.

- ▶ Na urýchlenie procesu odmrazovania nepoužívajte žiadne iné mechanické zariadenia alebo iné prostriedky ako tie, ktoré odporúča výrobca.
- ▶ Uvoľnite primrznuté potraviny tupým predmetom, napr. drevenou naberačkou.

Výrobky obsahujúce horľavé hnacie plyny a výbušné látky, napr. sprejové plechovky, môžu explodovať.

- ▶ V spotrebiči neskladujte výrobky obsahujúce horľavé hnacie plyny a výbušné látky.

⚠ VAROVANIE – Riziko požiaru!

Elektrické zariadenia vnútri spotrebiča môžu spôsobiť požiar, napr. výhrevné telesá alebo elektrické výrobníky ľadu.

- ▶ Vnútri spotrebiča neprevádzkujte žiadne elektrické zariadenia.

⚠ VAROVANIE – Riziko poranenia!

Nádoby s nápojmi obsahujúcimi oxid uhličitý môžu prasknúť.

- ▶ V mraziacej zásuvke neskladujte nádoby s nápojmi obsahujúcimi oxid uhličitý.

Hrozí poranenie očí uniknutým horľavým chladivom a škodlivými plynmi.

- ▶ Zabráňte poškodeniu potrubí chladiaceho okruhu a izolácie.

⚠ VAROVANIE – Riziko omrzlín!

Kontakt s mrazenými potravinami a studenými povrchmi môže viesť k popáleninám chladom.

- ▶ Zmrazené potraviny nikdy nedávajte do úst hneď po vybratí z mraziacej zásuvky.
- ▶ Vyhýbajte sa dlhšiemu kontaktu s mrazenými potravinami, ľadom a povrchmi v mraziacom boxe.

⚠ UPOZORNENIE – Riziko poškodenia zdravia!

Aby sa zabránilo znečisteniu potravín, dodržiavajte nasledujúce inštrukcie.

- ▶ Keď sa dvierka otvoria na dlhší čas, môže sa značne zvýšiť teplota v priehradkách spotrebiča.
- ▶ Priehradky, ktoré môžu prichádzať do styku s potravinami a prístupnými odtokovými systémami, pravidelne čistite.
- ▶ Surové mäso a ryby uskladňujte v chladničke vo vhodných nádobách, aby sa nedotýkali iných potravín alebo aby z nich na iné potraviny nekvapalo.
- ▶ Keď chladnička s mrazničkou stojí dlhší čas prázdna, vypnite ju, odmrazte a vyčistite a nechajte otvorené dvierka, aby sa zabránilo vytváraniu plesní.

Časti spotrebiča z kovu alebo s kovovým vzhľadom môžu obsahovať hliník. Ak kyslé potraviny prídu do kontaktu s hliníkom, hliníkové ióny sa môžu dostať do potravín.

- ▶ Kontaminované potraviny nekonzumujte.

1.7 Poškodený spotrebič

VAROVANIE – Riziko zásahu elektrickým prúdom!

Poškodený spotrebič alebo poškodené sieťové prívodné vedenie je nebezpečné.

- ▶ Nikdy nepoužívajte poškodený spotrebič.
- ▶ Nikdy neťahajte za sieťové prívodné vedenie, keď ho chcete odpojiť od elektrickej siete. Vždy odpojte sieťovú zástrčku sieťového prívodného vedenia.
- ▶ Keď je spotrebič alebo sieťové prívodné vedenie poškodené, okamžite vytiahnite zástrčku sieťového prívodného vedenia alebo vypnite poistku v poistkovej skrini.
- ▶ Zavolajte zákaznícky servis. → *Strana 108*

Neodborné opravy sú nebezpečné.

- ▶ Spotrebič môže opravovať iba príslušne vyškolený personál.
- ▶ Pri oprave spotrebiča sa smú používať len originálne náhradné súčiastky.
- ▶ Keď sa poškodí sieťový prípojný kábel tohto spotrebiča, musí ho vymeniť výrobca alebo jeho zákaznícky servis alebo podobne kvalifikovaná osoba, aby sa zabránilo ohrozeniam.

VAROVANIE – Riziko požiaru!



Pri poškodení potrubia môže unikať horľavé chladivo a škodlivé plyny a môžu sa vznietiť.

- ▶ Otvorený oheň alebo zdroje možného vznietenia musia byť v dostatočnej vzdialenosti od spotrebiča.
- ▶ Vytvetrajte miestnosť.
- ▶ Vypnite spotrebič. → *Strana 97*
- ▶ Vytiahnite sieťovú zástrčku sieťového prípojného vedenia alebo vypnite poistku v poistkovej skrini.

- ▶ Zavolajte zákaznícky servis. → *Strana 108*

2 Zabránenie vecným škodám

POZOR!

Používaním podstavca, výsuvných priehradiek alebo dvierok spotrebiča na sedenie alebo vystupovanie sa môže spotrebič poškodiť.

- ▶ Nestúpajte na podstavec, výsuvné priehradky, dvierka, ani sa o ne neopierajte.

Následkom znečistenia olejom a tukom sa môžu plastové časti a tesnenia dvierok stať poréznymi.

- ▶ Plastové časti a tesnenia dvierok neznečistite olejom alebo tukom.

Časti spotrebiča z kovu alebo s kovovým vzhľadom môžu obsahovať hliník. Hliník reaguje, keď príde do styku s kyslými potravinami.

- ▶ Neskladujte v spotrebiči nezabalené potraviny.

3 Ochrana životného prostredia a šetrenie

3.1 Likvidácia obalu

Obalové materiály nezaťažujú životné prostredie a sú recyklovateľné.

- ▶ Jednotlivé komponenty zlikvidujte oddelene podľa druhu.

3.2 Šetrenie energie

Pri dodržiavaní nasledujúcich pokynov spotrebuje váš spotrebič menej elektrickej energie.

Výber miesta inštalácie

- Chráňte spotrebič pred priamym slnečným žiarením.

- Spotrebič inštalujte v čo najväčšej vzdialenosti od vykurovacích telies, sporáka a iných zdrojov tepla:
 - udržiavajte 30 mm vzdialenosť od elektrického alebo plynového sporáka.
 - Udržiavajte 300 mm vzdialenosť od olejových pecí alebo pecí na uhlie.
- Použite výklenok hĺbky 560 mm.
- Nikdy nezakrývajte ani neblokujte vonkajšie vetracie otvory.

Úspora energie pri používaní

Poznámka: Usporiadanie súčastí vybavenia neovplyvňuje spotrebu energie spotrebiča.

- Spotrebič otvorte len na krátky čas a starostlivo ho zatvorte.
- Nikdy nezakrývajte ani neblokujte vnútorné vetracie otvory alebo vonkajšie vetracie otvory.
- Zakúpené potraviny prenášajte v chladiacej taške a rýchlo ich uložte do spotrebiča.
- Teplé pokrmy a nápoje nechajte pred uložením vychladnúť.
- Aby ste využili chlad zmrazených potravín, vložte ich do chladničky, kým sa nerozmrazia.
- Medzi potravinami a zadnou stenou vždy nechajte trocha miesta.
- Mraziacu priehradku pravidelne odmrazujte.

4 Umiestnenie a pripojenie

4.1 Obsah dodávky

Po vybalení skontrolujte všetky časti, či nemajú poškodenia vzniknuté pri preprave a či je dodávka úplná. V prípade sťažností sa obráťte na vášho predajcu alebo náš zákaznícky servis → *Strana 108*.

Súčasti dodávky:

- Zabudovaný spotrebič
- Výbava a príslušenstvo¹
- Montážny materiál
- Návod na montáž
- Návod na použitie
- Zoznam stredísk služieb zákazníkom
- Príloha Záruka²
- Energetický štítk
- Informácie o spotrebe energie a hlučnosti

4.2 Kritériá pre miesto inštalácie

VAROVANIE **Riziko výbuchu!**

Keď spotrebič stojí v malej miestnosti, v prípade netesnosti okruhu chladiacej kvapaliny môžu vzniknúť horľavé zmesi plynu a vzduchu.

- ▶ Spotrebič nainštalujte len v miestnosti, ktorá má objem minimálne 1 m³ na 8 g chladiva. Množstvo chladiva je uvedené na výrobnom štítku. → Obr. **1/5**

Výrobná hmotnosť spotrebiča môže byť podľa modelu až 75 kg. Podklad musí byť dostatočne stabilný, aby uniesol hmotnosť spotrebiča.

Dovolená teplota v miestnosti

Dovolená teplota v miestnosti závisí od klimatickej triedy spotrebiča. Klimatická trieda je uvedená na výrobnom štítku. → Obr. **1/5**

Klimatická trieda	Dovolená teplota v miestnosti
SN	10 °C až 32 °C
N	16 °C až 32 °C

Klimatická trieda	Dovolená teplota v miestnosti
ST	16 °C až 38 °C
T	16 °C až 43 °C

Spotrebič je plne funkčný v rámci hodnôt prípustnej teploty v miestnosti.

Keď budete spotrebič klimatickej triedy SN prevádzkovať pri nižšej teplote v miestnosti, môžu sa vylúčiť poškodenia spotrebiča až do teploty okolia 5 °C.

Rozmery výklenku

Zohľadnite rozmery výklenku, do ktorého zabudujete váš spotrebič. Odchýlky môžu spôsobiť problémy s inštaláciou zariadenia.

Hĺbka výklenku

Spotrebič zabudujte do výklenku s odporúčanou hĺbkou 560 mm. Pri menšej hĺbke výklenku sa mierne zvýši spotreba energie. Hĺbka výklenku musí byť minimálne 550 mm.

Šírka výklenku

Pre spotrebič je nutné, aby bola vnútorná šírka výklenku minimálne 560 mm.

Inštalácia nad seba a inštalácia vedľa seba

Pri inštalácii 2 chladiacich alebo mraziacich spotrebičov nad sebou alebo vedľa seba musíte medzi spotrebičmi dodržať vzdialenosť najmenej 150 mm. Pri vybraných spotrebičoch je možná inštalácia bez minimálnej vzdialenosti. Poradte sa so špecializovaným predajcom alebo projektantom kuchyne.

¹ V závislosti od vybavenia spotrebiča

² Nie vo všetkých krajinách

4.3 Montáž spotrebiča

- ▶ Montáž spotrebiča vykonajte podľa priloženého návodu na montáž.

4.4 Príprava spotrebiča na prvé použitie

1. Vyberte informačný materiál.
2. Odstráňte ochranné fólie a prepravné poistky, napr. lepiace pásy a kartón.
3. Vyčistite prvýkrát spotrebič. → *Strana 103*

4.5 Elektrické pripojenie spotrebiča

1. Zapojte konektor napájacieho kábla spotrebiča do elektrickej zásuvky v blízkosti spotrebiča.
Údaje o pripojení spotrebiča sú uvedené na výrobnom štítku. → *Obr. 1/5*
 2. Skontrolujte, či je sieťová zástrčka pevne zasunutá.
- ✓ Spotrebič je teraz pripravený na použitie.

5 Oboznámenie sa

5.1 Spotrebič

Tu nájdete prehľad komponentov vášho spotrebiča.
→ *Obr. 1*

-
- | | |
|----------|--|
| A | Chladiaca priehradka
→ <i>Strana 99</i> |
| B | Mraziaca priehradka
→ <i>Strana 100</i> |
| 1 | Ovládací panel → <i>Strana 94</i> |
| 2 | Variabilná odkladacia plocha
→ <i>Strana 95</i> |
-

-
- | | |
|----------|---|
| 3 | Vyťahovateľná odkladacia plocha → <i>Strana 95</i> |
| 4 | Zásuvka na ovocie a zeleninu s regulátorom vlhkosti
→ <i>Strana 95</i> |
| 5 | Výrobný štítok → <i>Strana 108</i> |
| 6 | Plochá zásuvka na mrazené potraviny → <i>Strana 96</i> |
| 7 | Zásuvka na mrazené potraviny → <i>Strana 104</i> |
| 8 | Priehradka na maslo a syry
→ <i>Strana 96</i> |
| 9 | Priehradka v dvierkach na veľké fľaše → <i>Strana 96</i> |
-

Poznámka: Odchýlky vo vybavení a veľkosti medzi vašim spotrebičom a vyobrazeniami sú možné.

5.2 Ovládací panel

Pomocou ovládacieho poľa môžete nastaviť všetky funkcie vášho spotrebiča a získať informácie o prevádzkovom stave.
→ *Obr. 2*

-
- | | |
|----------|---|
| 1 | super (chladiaca priehradka) zapína alebo vypína Superchladenie. |
| 2 | ⟨/⟩ (chladiaca priehradka) nastavuje teplotu chladiacej priehradky. |
| 3 | Zobrazuje nastavenú teplotu chladiacej priehradky v °C. |
| 4 | holiday zapína alebo vypína dovolenkový režim. |
| 5 | alarm vypína varovný signál. |
| 6 | ⟨/⟩ (mraziaca priehradka) nastavuje teplotu v mraziacej priehradke. |
| 7 | Zobrazuje nastavenú teplotu mraziacej priehradky v °C. |
-

8 **super** (mraziaca priehradka) zapína alebo vypína Superzmrazovanie.

9 ① zapína alebo vypína spotrebič.

6 Výbava

Vybavenie vášho spotrebiča závisí od modelu.

6.1 Odkladacia plocha

Keď chcete odkladaciu plochu upraviť podľa vlastných potrieb, môžete ju vybrať a vložiť na iné miesto.

→ "Vyberanie odkladacej plochy",
Strana 104

6.2 Variabilná odkladacia plocha

Využite variabilnú odkladaciu plochu na uloženie vysokých premetov, napr. kanvic alebo fliaš.

Prednú časť variabilnej odkladacej plochy môžete vytiahnuť a zasunúť ju pod zadnú časť.

→ Obr. 3

6.3 Vyťahovateľná odkladacia plocha

Aby ste si vytvorili lepší prehľad a potraviny rýchlejšie vybrali, vytiahnite výsuvnú odkladaciu plochu.

6.4 Zásuvka na ovocie a zeleninu s regulátorom vlhkosti

Čerstvé ovocie a zeleninu skladujte nezabalené v zásuvke na ovocie a zeleninu.

Nakrájané ovocie a zeleninu skladujte zakryté alebo vzduchotesne zabalené.

Pomocou regulátora vlhkosti a špeciálneho tesnenia môžete v zásuvke na ovocie a zeleninu prispôsobiť vlhkosť vzduchu. Taktó môžete čerstvé ovocie a zeleninu uchovávať až dvakrát dlhšie ako pri bežnom uchovávaní.

→ Obr. 4

Vlhkosť vzduchu v zásuvke na ovocie na zeleninu môžete nastaviť podľa druhu a množstva uložených potravín posúvaním regulátora vlhkosti:

- Nízka vlhkosť vzduchu ☁ pri skladovaní prevažne ovocia, pri zmiešanom alebo veľkom naplnení.
- Vysoká vlhkosť vzduchu ☁☁ pri skladovaní prevažne zeleniny alebo malom naplnení.

Podľa uloženého množstva a uložených potravín sa v zásuvke na ovocie a zeleninu môže tvoriť kondenzát.

Odstráňte skondenzovanú vodu suchou handričkou a prispôbte vlhkosť vzduchu v nádobe na zeleninu pomocou regulátora vlhkosti.

Aby sa zachovala kvalita a vôňa, ovocie a zeleninu chúlостivú na chlad skladujte mimo spotrebiča pri teplote cca 8 °C až 12 °C, napr. ananás, banány, citrusové plody, uhorky, cuketu, papriku, paradajky a zemiaky.

6.5 Plochá nádoba na mrazené potraviny

Ploché mrazené potraviny, zásobník na kocky ľadu a lopatku na ľad uskladňujte v plochej nádobe na mrazené potraviny.

6.6 Priehradka na maslo a syry

Maslo a tvrdé syry uskladňujte v priehradke na maslo a syry.

6.7 Priehradka v dvierkach

Keď chcete priehradku vo dvierkach upraviť podľa vlastných potrieb, môžete ju vybrať a vložiť na iné miesto.
→ "Vyberanie priehradky v dvierkach", Strana 104

6.8 Príslušenstvo

Používajte originálne príslušenstvo. Je prispôsobené vášmu spotrebiču. Príslušenstvo vášho prístroja závisí od modelu.

Odkladacia plocha na vajcia

Vajcia uložte bezpečne na odkladaciu plochu na vajcia.

Držiak na fľaše

Držiak na fľaše zabraňuje prevráteniu fliaš pri otváraní a zatváraní dvierok spotrebiča.

→ Obr. 5

Mraziaca miska

V mraziacej miske môžete rýchlo zmraziť menšie množstvá potravín, napr. bobuľové plody, ovocie, bylinky a zeleninu.

→ Obr. 6

Potraviny rovnomerne rozložte do mraziacej misky a nechajte zmrazovať 10 až 12 hodín. Potom ich dajte do vrečka alebo dózy na mrazené potraviny.

Chladiaci akumulátor

Chladiaci akumulátor používajte na prechodné chladenie potravín, napr. v chladiacej taške.

Tip: Pri výpadku elektrického prúdu alebo pri poruche oneskorí chladiaci akumulátor zahriatie uložených zmrazených potravín.

Miska na kocky ľadu

Na výrobu kociek ľadu použite misku na výrobu kociek ľadu.

Výroba kociek ľadu

Na výrobu ľadových kociek používajte výhradne pitnú vodu.

1. Misku na kocky ľadu naplňte do $\frac{3}{4}$ pitnou vodou a položte do mraziacej priehradky.

Primrznutú misku na kocky ľadu uvoľňujte len tupým predmetom, napr. násadou lyžice.

2. Na uvoľnenie kociek ľadu podržte misku na kocky ľadu krátko pod tečúcou vodou alebo ľad uvoľnite ľahkým skrútením misky.

7 Základná obsluha

7.1 Zapnutie spotrebiča

1. Stlačte ①.
 - ✓ Spotrebič začne chladiť.
 - ✓ Zaznie varovný zvuk, ukazovateľ teploty (mraziaca priehradka) bliká a **alarm** svieti, pretože mraziaca priehradka je ešte teplá.

2. Varovný signál vypnite pomocou **alarm**.
- ✓ **alarm** zhasne, keď je opäť dosiahnutá nastavená teplota.
3. Nastavte požadovanú teplotu.
→ *Strana 97*

7.2 Upozornenia pre prevádzku

- Keď ste spotrebič zapli, nastavená teplota sa dosiahne až po niekoľkých hodinách. Kým nebude dosiahnutá nastavená teplota, nevkladajte žiadne potraviny.
- Kryt okolo mraziacej priehradky sa občas mierne ohrieva. Zabraňuje to oroseniu v oblasti tesnenia dvierok.
- Ak zatvoríte dvere, môže nastať podtlak. Dvere sa dajú len ťažko opäť otvoriť. Počkajte chvíľu, kým sa podtlak vyrovná.

7.3 Vypnutie spotrebiča

- ▶ Stlačte ①.

7.4 Nastavenie teploty

Nastavenie teploty chladiacej priehradky

- ▶ Stláčajte \llcorner/\gg (chladiaca priehradka), kým ukazovateľ teploty (chladiaca priehradka) nezobrazí požadovanú teplotu.

Odporúčaná teplota v mraziacej zásuvke je 4 °C.

→ *"Nálepka OK", Strana 100*

Nastavenie teploty mraziacej priehradky

- ▶ Stláčajte \llcorner/\gg (mraziaca priehradka), kým ukazovateľ teploty (mraziaca priehradka) nezobrazí požadovanú teplotu.

Odporúčaná teplota v mraziacej zásuvke je -18 °C.

8 Doplnkové funkcie

8.1 Superchladenie

Pri voľbe Superchladenie chladí chladiaca priehradka čo možno najviac. Pred uložením veľkých množstiev potravín stlačte Superchladenie.

Poznámka: Keď je zapnutá funkcia Superchladenie, môže dôjsť k zvýšenej hlučnosti.

Zapnutie Superchladenie

- ▶ Stlačte **super** (chladiaca priehradka).
- ✓ **super** (chladiaca priehradka) svieti.

Poznámka: Po približne 15 hodinách sa spotrebič prepne do normálnej prevádzky.

Vypnutie Superchladenie

- ▶ Stlačte **super** (chladiaca priehradka).
- ✓ Zobrazí sa predtým nastavená teplota.

8.2 Automatické Superzmrazovanie

Pri automatickom Superzmrazovaní chladí mraziaca priehradka oveľa viac ako v normálnom režime. To znamená, že potraviny sa rýchlejšie zmrazia.

Automatické Superzmrazovanie sa zapne, keď uložíte čerstvé potraviny do misky na mrazené potraviny, ktorá sa nachádza vzadu na veľkej nádobe na mrazené potraviny, alebo do plochej nádoby na mrazené potraviny, počnúc sprava.

Keď je zapnuté automatické Superzmrazovanie, svieti **super** (mraziaca priehradka) a môže sa zvýšiť hlučnosť.

Po uplynutí automatického Superzmrazovanie sa spotrebič prepne do normálnej prevádzky.

Zrušenie automatického Superzmrazovanie

- ▶ Stlačte **super** (mraziaca priehradka).
- ✓ Zobrazí sa predtým nastavená teplota.

8.3 Manuálne Superzmrazovanie

Pri Superzmrazovanie chladí chladiaca priehradka čo možno najviac.

Zapnite Superzmrazovanie 4 až 6 hodín predtým, ako uložíte potraviny hmotnosti od 2 kg do mraziacej priehradky.

Aby ste využili mraziacu kapacitu, použite Superzmrazovanie.

→ "Predpoklady pre mraziacu kapacitu", Strana 100

Poznámka: Keď je zapnutá funkcia Superzmrazovanie, môže dôjsť k zvýšenej hlučnosti.

Manuálne zapnutie Superzmrazovanie

- ▶ Stlačte **super** (mraziaca priehradka).
- ✓ **super** (mraziaca priehradka) svieti.

Poznámka: Po približne 60 hodinách sa spotrebič prepne do normálnej prevádzky.

Manuálne vypnutie Superzmrazovanie

- ▶ Stlačte **super** (mraziaca priehradka).
- ✓ Zobrazí sa predtým nastavená teplota.

8.4 Dovolenkový režim

V prípade vašej dlhšej neprítomnosti môžete na spotrebiči zapnúť energeticky úsporný dovolenkový režim.

UPOZORNENIE

Riziko poškodenia zdravia!

Keď je zapnutý dovolenkový režim, teplota v chladiacej priehradke sa zvýši. Zvýšením teploty sa môžu množiť baktérie a potraviny podliehajú rozkladu.

- ▶ Pri zapnutom dovolenkovom režime neskladujte v chladiacej priehradke žiadne potraviny.

Spotrebič automaticky prestaví teplotu.

Chladiaca priehradka	14 °C
Mraziaca priehradka	Teplota nezmenená

Zapnutie dovolenkového režimu

- ▶ Stlačte **holiday**.
- ✓ **holiday** svieti.
- ✓ Ukazovateľ teploty (chladiaca priehradka) nezobrazuje teplotu.

Vypnutie dovolenkového režimu

- ▶ Stlačte **holiday**.
- ✓ Zobrazí sa predtým nastavená teplota.

9 Alarm

9.1 Alarm dvierok

Keď sú dvere spotrebiča dlhšie otvorené, zapne sa alarm dverí. Zaznie varovný signál.

Vypnutie alarmu dverí

- ▶ Zatvorte dvierka spotrebiča alebo stlačte **alarm**.
- ✓ Varovný zvuk je vypnutý.

9.2 Teplotný alarm

Ak je teplota v mraziacej priehradke príliš vysoká, zapne sa teplotný alarm. Zaznie varovný signál a rozsvieti sa **alarm**.

UPOZORNENIE

Riziko poškodenia zdravia!

Pri rozmrazovaní môžu sa môžu množiť baktérie a zmrazené potraviny podliehajú rozkladu.

- ▶ Čiastočne alebo úplne rozmrazené potraviny už nezmrázujte.
- ▶ Môžu sa opäť zmraziť až po uvarení alebo upečení.
- ▶ Maximálny čas skladovania musíte príslušne skrátiť.

Alarm teploty sa môže zapnúť v nasledujúcich prípadoch:

- Spotrebič sa uvedie do prevádzky. Potraviny uskladnite, až keď je dosiahnutá nastavená teplota.
- Vloží sa veľké množstvo čerstvých potravín. Pred uskladnením veľkého množstva potravín zapnite Superzmrazovanie.
- Dvierka chladiacej priehradky sú príliš dlho otvorené.

Skontrolujte, či sú mrazené potraviny zamrazené alebo rozmrazené.

Vypnutie alarmu teploty

- ▶ Stlačte **alarm**.
- ✓ Varovný zvuk je vypnutý.
- ✓ Ukazovateľ teploty (mraziaca priehradka) krátko zobrazí najvyššiu teplotu nameranú v mraziacej priehradke. Ukazovateľ teploty (mraziaca priehradka) potom znova zobrazí nastavenú teplotu.
- ✓ Od tohto okamihu sa najvyššia teplota nanovo zistí a uloží.
- ✓ **alarm** svieti, kým sa znovu nedosiahne nastavená teplota.

10 Chladiaca priehradka

V chladiacej priehradke môžete uchovávať mäso, údeniny, ryby, mliečne výrobky, vajcia, upravené jedlá a pečivo.

Teplota sa dá nastaviť v rozmedzí 2 °C až 8 °C.

Vďaka uskladneniu v chlade môžete na krátky až stredne dlhý čas uskladniť aj rýchlo sa kaziace potraviny. Čím je zvolená nižšia teplota, tým dlhšie zostanú potraviny čerstvé.

10.1 Tipy na uloženie potravín do chladiacej priehradky

- Skladujte iba čerstvé a bezchybné potraviny.
- Potraviny skladujte vzdychotesne zabalené alebo zakryté.
- Aby nebola negatívne ovplyvnená cirkulácia vzduchu a aby sa zabránilo zmrazeniu potravín, potraviny neukladajte priamo na zadnú stenu.
- Teplé pokrmy a nápoje nechajte najskôr vychladnúť.

- Dodržiavajte dátum minimálnej trvanlivosti alebo dátum spotreby uvedený výrobcom.

10.2 Chladiace zóny v chladiacej priehradke

Cirkuláciou vzduchu v chladiacej priehradke vznikajú rôzne chladiace zóny.

Najchladnejšia zóna

Najchladnejšia zóna je medzi významnou šípkou na boku a pod ňou umiestnenou odkladacou plochou.

Tip: V najchladnejšej zóne skladujte potraviny, ktoré sa rýchlo kazia, napr. ryby, údeniny a mäso.

Najteplejšia zóna

Najteplejšia zóna je v dvierkach úplne hore.

Tip: V najteplejšej zóne skladujte odolné potraviny, napr. tvrdé syry a maslo. Syr tak môže ďalej rozvinúť svoju arómu a maslo zostane roztierateľné.

10.3 Nálepka OK

Pomocou nálepky OK môžete skontrolovať, či je v chladiacej priehradke dosiahnutá odporúčaná bezpečná teplota +4 °C alebo nižšia.

Nálepka OK nie je súčasťou dodávky všetkých modelov.

Ak sa na nálepke nezobrazí OK, postupne znižujte teplotu.

→ "Nastavenie teploty chladiacej priehradky", Strana 97

Po uvedení spotrebiča do prevádzky to môže trvať až 12 hodín, kým bude dosiahnutá nastavená teplota.



Správne nastavenie

11 Mraziaca priehradka

V mraziacej priehradke môžete skladovať mrazené jedlá, zmrazovať potraviny a vyrábať kocky ľadu. Teplota sa dá nastaviť v rozmedzí -16 °C až -24 °C.

Potraviny by sa mali dlhodobou skladovať pri teplote -18 °C alebo nižšej.

Pri uskladnení zmrazením sa dajú potraviny podliehajúce rozkladu dlhodobou skladovať. Nízke teploty spomaľujú alebo zastavujú proces rozkladu.

11.1 Mraziaca kapacita

Mraziaca kapacita udáva, aké množstvo potravín je možné zmraziť v priebehu koľkých hodín do jadra. Údaje o mraziacej kapacite nájdete na výrobnom štítku. → Obr. 11/5

Predpoklady pre mraziacu kapacitu

1. Cca 24 hodín pred vložením čerstvých potravín zapnite Superzmrazovanie.
→ "Manuálne zapnutie Superzmrazovanie", Strana 98
2. Pri spotrebičoch s plochou zásuvkou na mrazené potraviny najprv naplňte túto zásuvku. Pri spotrebičoch bez plochej zásuvky na mrazené potraviny najprv naplňte potravinami najspodnejšiu zásuvku na mrazené potraviny.
3. Čerstvé potraviny zmrazujte podľa možnosti v tesnej blízkosti bočných stien.

11.2 Plné využitie objemu mraziacej priehradky

Zistite, ako uložiť maximálne množstvo mrazených potravín v mraziacej priehradke.

1. Vyberte všetky časti vybavenia v mraziacej priehradke.
→ *Strana 104*
2. Uložte potraviny priamo na odkladacie plochy a na dno mraziacej priehradky.

11.3 Tipy na uloženie potravín do mraziacej priehradky

- Potraviny skladujte vzduchotesne zabalené.
- Zmrazované potraviny by sa nemali dostať do kontaktu s potravinami, ktoré sú už zmrazené.
- Potraviny rozložte v nádobách na mrazené potraviny po celej ploche.
- Aby sa menšie množstvá čerstvých potravín zmrazili rýchlo a šetrne, položte ich do najvrchnejšej zásuvky na mrazené potraviny.
- Aby mohol vzduch bez prekážok cirkulovať, zásuvku na mrazené potraviny zasuňte až na doraz.

11.4 Tipy na zmrazovanie čerstvých potravín

- Na zmrazovanie používajte len čerstvé a bezchybné potraviny.
- Potraviny zmrazujte po častiach.
- Upravené potraviny sú vhodnejšie ako surové potraviny.
- Zeleninu pred zmrazením umyte, pokrájajte na kúsky a blanšujte.
- Ovocie pred zmrazením umyte, odkôstkujte a prípadne ošúpte, prípadne pridajte cukor alebo roztok kyseliny askorbovej.

- Vhodné potraviny na mrazenie sú napr. pečivo, ryby a morské plody, mäso, divina a hydina, vajcia bez škrupiny, syr, maslo, tvaroh, hotové jedlá a zvyšky jedál.
- Nevhodné potraviny na mrazenie sú napr. hlávkový šalát, reďkovky, vajcia v škrupine, hrozno, surové jablká a hrušky, jogurt, kyslá smotana, crème fraîche a majonéza.

Zabalenie zmrazených potravín

Vhodný obalový materiál a správny spôsob balenia vo veľkej miere zachovávajú kvalitu výrobku a zabráni škvrnám spôsobeným mrazom.

1. Vložte potraviny do obalu.
2. Vytlačte vzduch.
3. Obaly vzduchotesne uzatvorte, aby potraviny nestratili chuť alebo nevyschli.
4. Poznačte si na obal obsah a dátum zmrazenia.

11.5 Trvanlivosť zmrazených potravín pri teplote $-18\text{ }^{\circ}\text{C}$

Potravina	Čas uskladnenia
Ryby, údeniny, upravené jedlá, pečivo	až 6°mesiacov
Hydina, mäso	až 8°mesiacov
Zelenina, ovocie	až 12°mesiacov

Natlačený kalendár zmrazovania udáva maximálnu lehotu uloženia v mesiacoch pri priebežnej teplote $-18\text{ }^{\circ}\text{C}$.

11.6 Metóda rozmrazovania mrazených potravín

UPOZORNENIE

Riziko poškodenia zdravia!

Pri rozmrazovaní môžu sa môžu množiť baktérie a zmrazené potraviny podliehajú rozkladu.

- ▶ Čiastočne alebo úplne rozmrazené potraviny už nezmrázajte.
- ▶ Môžu sa opäť zmraziť až po uvarení alebo upečení.
- ▶ Maximálny čas skladovania musíte príslušne skrátiť.

- Potraviny živočíšneho pôvodu, napr. ryby, mäso, syry a tvaroh, nechajte rozmraziť v chladiacej priehradke.
- Chlieb rozmrazujte pri izbovej teplote.
- Potraviny na okamžitú konzumáciu pripravte v mikrovlnnej rúre, v rúre alebo na sporáku.

12 Odmrazovanie

12.1 Odmrazovanie v chladiacej priehradke

V dôsledku funkcie sa počas prevádzky tvoria na zadnej stene chladiacej priehradky kvapky skondenovanej vody alebo sriehň. Zadná stena sa v chladiacej priehradke odmrázuje automaticky.

Kondenzát odteká cez odtokový žliabok do odtokového otvoru vedúceho do odparovacej misky a nemusí sa utierať.

Aby sa zabránilo tvorbe zápachu, rešpektujte nasledujúce informácie:

→ "Čistenie odtokového žliabku pre kondenzát a odtokového otvoru", Strana 104.

12.2 Odmrazovanie v mraziacej priehradke

Mraziaca priehradka sa neodmrázuje automaticky. Vrstva námrazy v mraziacej priehradke zhoršuje prenos chladu na zmrazené potraviny a zvyšuje spotrebu elektrického prúdu.

Odmrazovanie mraziacej priehradky

Mraziacu priehradku pravidelne odmrázajte.

1. Asi 4 hodiny pred odmrázaním zapnite Superzmrazovanie.
→ "Manuálne zapnutie Superzmrazovanie", Strana 98

Potraviny tak dosahujú veľmi nízke teploty a môžete ich tak dlhšie skladovať pri teplote miestnosti.

2. Vyberte zásuvky s mrazenými potravinami a dočasne ich uskladnite na chladnom mieste. Chladiace akumulátory, ak sú k dispozícii, položte na zmrazené potraviny.
3. Vypnite spotrebič. → Strana 97
4. Odpojte spotrebič od elektrickej siete.
Vyťahnite sieťovú zástrčku sieťového prípojného vedenia alebo vypnite poistku v poistkovej skrini.
5. Aby sa odmrázovanie urýchlilo, postavte hrniec s horúcou vodou na podložke do mraziacej priehradky.
6. Kondenzát vytrite utierkou alebo špongiou.
7. Mraziacu priehradku utrite do sucha mäkkou, suchou utierkou.
8. Vykonajte elektrické pripojenie spotrebiča. → Strana 94
9. Zapnite spotrebič. → Strana 96
10. Zásuvky s mrazenými potravinami vložte naspäť.

13 Čistenie a údržba

Aby váš spotrebič zostal dlhodobo pekný a funkčný, starostlivo ho čistite a starajte sa oň.

Čistenie neprístupných miest musí vykonať zákaznická služba. Čistenie vykonané zákaznickou službou môže spôsobiť náklady.

13.1 Príprava spotrebiča na čistenie

1. Vypnite spotrebič. → *Strana 97*
2. Odpojte spotrebič od elektrickej siete.
Vytiahnite sieťovú zástrčku sieťového prípojného vedenia alebo vypnite poistku v poistkovej skrini.
3. Vyberte všetky potraviny a uskladnite ich na chladnom mieste.
Ak sú k dispozícii, na potraviny položte chladiace akumulátory.
4. Keď je prítomná vrstva námrazy, nechajte ju odmraziť.
5. Odstránenie všetkých súčastí vybavenia a príslušenstva zo spotrebiča. → *Strana 104*
6. Demontáž odkladacej plochy nad zásuvkou na ovocie a zeleninu.
→ *Strana 104*

13.2 Čistenie spotrebiča

VAROVANIE

Riziko zásahu elektrickým prúdom!

Vniknutá vlhkosť môže spôsobiť úraz elektrickým prúdom.

- ▶ Na čistenie spotrebiča nepoužívajte parný čistič ani vysokotlakový čistič.

Tekutina v osvetlení alebo v ovládacích prvkoch môže byť nebezpečná.

- ▶ Voda na umývanie sa nesmie dostať do ovládacích prvkov alebo do osvetlenia.

POZOR!

Nevhodné čistiace prostriedky môžu poškodiť povrch spotrebiča.

- ▶ Nepoužívajte tvrdé drôtenky alebo čistiace špongie.
- ▶ Nepoužívajte agresívne alebo abrazívne čistiace prostriedky.
- ▶ Nepoužívajte čistiace prostriedky s vysokým obsahom alkoholu.

Ak sa do odtokového otvoru dostane tekutina, odparovacia miska môže pretekať.

- ▶ Voda na umývanie sa nesmie dostať do odtokového otvoru.

Keď budete súčasti vybavenia a príslušenstvo čistiť v umývačke riadu, môžu sa zdeformovať alebo sfarbiť.

- ▶ Nikdy neumývajte súčasti vybavenia a príslušenstvo v umývačke riadu.

1. Spotrebič pripravte na čistenie.
→ *Strana 103*
2. Spotrebič, súčasti vybavenia, časti príslušenstva a tesnenia dvierok vyčistite handričkou, vlažnou vodou a malým množstvom pH neutrálneho umývacieho prostriedku.
3. Dôkladne osušte mäkkou, suchou utierkou.
4. Vložte časti vybavenia a namontujte časti spotrebiča.
5. Vykonajte elektrické pripojenie spotrebiča. → *Strana 94*
6. Zapnite spotrebič. → *Strana 96*
7. Vložte potraviny.

13.3 Čistenie odtokového žliabku pre kondenzát a odtokového otvoru

Aby mohol kondenzát odtekať, odtokový žliabok pre kondenzovanú vodu a odtokový otvor pravidelne čistíte.

- ▶ Opatrne vyčistíte odtokový žliabok pre kondenzovanú vodu a odtokový otvor, napr. vatovými tyčinkami.

→ Obr. 7

13.4 Vyberanie súčastí vybavenia

Keď chcete súčasti vybavenia dôkladne vyčistiť, vyberte ich zo spotrebiča.

Vyberanie odkladacej plochy

- ▶ Odkladaciu plochu vytiahnite a odoberte.

→ Obr. 8

Vyberanie vyťahovateľnej odkladacej plochy

1. Vytiahnite výsuvnú odkladaciu plochu, kým sa západka neuvoľní.
→ Obr. 9
2. Odkladaciu plochu spustíte a vyklopte ju nabok.

Vyberanie priehradky v dvierkach

- ▶ Priehradku v dvierkach nadvihnite a vyberte.

→ Obr. 10

Vyberanie zásuvky na ovocie a zeleninu

1. Vytiahnite zásuvku na ovocie a zeleninu až na doraz.
2. Nadvihnite zásuvku na ovocie a zeleninu vpredu ① a vyberte ju ②.

→ Obr. 11

Vyberanie zásuvky na mrazené potraviny

1. Vytiahnite zásuvku na mrazené potraviny až na doraz.
2. Zásuvku na mrazené potraviny vpredu nadvihnite ① a vyberte ②.

→ Obr. 12

13.5 Demontáž častí zariadenia

Ak chcete spotrebič dôkladne vyčistiť, môžete z neho vybrať určité časti zariadenia.

Demontáž odkladacej plochy nad zásuvkou na ovocie a zeleninu

1. Vytiahnite zásuvku na ovocie a zeleninu.
2. Odkladaciu plochu vyberte ① a otočte ②.
→ Obr. 13
3. Upevnenia spodného krytu zatlačte smerom von.
→ Obr. 14
4. Kryt vpredu nadvihnite ① a vzadu vytiahnite ②.
→ Obr. 15

14 Odstránenie porúch

Menšie poruchy na vašom spotrebiči môžete odstrániť sami. Pred kontaktovaním zákazníckeho servisu použite informácie o riešení problémov. Tým sa vyhnete zbytočným nákladom.

VAROVANIE

Riziko zásahu elektrickým prúdom!

Neodborné opravy sú nebezpečné.

- ▶ Spotrebič môže opravovať iba príslušne vyškolený personál.
- ▶ Pri oprave spotrebiča sa smú používať len originálne náhradné súčiastky.
- ▶ Keď sa poškodí sieťový prípojný kábel tohto spotrebiča, musí ho vymeniť výrobca alebo jeho zákaznícky servis alebo podobne kvalifikovaná osoba, aby sa zabránilo ohrozeniam.

Porucha	Príčina a riešenie problémov
Spotrebič nechladí, ukazovatele a osvetlenie svietia.	Zapnutý je predvádzací režim. <ul style="list-style-type: none"> ▶ Vykonajte autotest spotrebiča. → <i>Strana 107</i> ✓ Po ukončení autotestu sa spotrebič prepne do normálnej prevádzky.
Osvetlenie LED nefunguje.	Sú možné rôzne príčiny. <ul style="list-style-type: none"> ▶ Zavolajte zákaznícky servis. Číslo zákazníckeho servisu nájdete v priloženom zozname zákazníckych servisov.
Na ukazovateli teploty sa zobrazí Ě alebo d .	Elektronika zistila chybu. <ol style="list-style-type: none"> 1. Vypnite spotrebič. → <i>Strana 97</i> 2. Odpojte spotrebič od elektrickej siete. Vytiahnite sieťovú zástrčku sieťového prípojného vedenia alebo vypnite poistku v poistkovej skrini. 3. Spotrebič po 5 minútach opäť pripojte. 4. Ak sa hlásenie na displeji zobrazí znova, zavolajte zákaznícky servis. Číslo zákazníckeho servisu nájdete v priloženom zozname zákazníckych servisov.
Ukazovateľ teploty (mraziaca priehradka) bliká.	Teplota v mraziacej priehradke je príliš vysoká. <ol style="list-style-type: none"> 1. Stlačte alarm. <ul style="list-style-type: none"> ✓ Ukazovateľ teploty (mraziaca priehradka) krátko zobrazí najvyššiu teplotu nameranú v mraziacej priehradke. Ukazovateľ teploty (mraziaca priehradka) potom znova zobrazí nastavenú teplotu. 2. Stlačte alarm. <ul style="list-style-type: none"> ✓ Ukazovateľ teploty (mraziaca priehradka) už neblíkajú.

Porucha	Príčina a riešenie problémov
Zaznie varovný signál, ukazovateľ teploty (mraziaca priehradka) bliká a alarm svieti.	<p>Sú možné rôzne príčiny.</p> <ul style="list-style-type: none"> ▶ Stlačte alarm. ✓ Alarm sa vypne. <hr/> <p>Dvierka spotrebiča sú otvorené.</p> <ul style="list-style-type: none"> ▶ Zatvorte dvierka spotrebiča. <hr/> <p>Vonkajšie vetracie otvory sú zakryté.</p> <ul style="list-style-type: none"> ▶ Odstráňte prekážky pred vonkajšími vetracími otvormi. <hr/> <p>Vložili sa väčšie množstvá čerstvých potravín.</p> <ul style="list-style-type: none"> ▶ Neprekračujte mraziacu kapacitu. → "<i>Mraziaca kapacita</i>", <i>Strana 100</i>
Teplota sa výrazne odlišuje od nastavenej hodnoty.	<p>Sú možné rôzne príčiny.</p> <ol style="list-style-type: none"> 1. Vypnite spotrebič. → <i>Strana 97</i> 2. Asi po 5 minútach spotrebič znova zapnite. → <i>Strana 96</i> <ul style="list-style-type: none"> - Ak je teplota príliš vysoká, skontrolujte ju znova po niekoľkých hodinách. - Ak je teplota príliš nízka, skontrolujte ju znova v nasledujúci deň.
Dno chladiacej priehradky je mokré.	<p>Odtokový žliabok pre kondenzát alebo odtokový otvor je upchatý.</p> <ul style="list-style-type: none"> ▶ Vyčistite odtokový žliabok pre kondenzovanú vodu a odtokový otvor. → <i>Strana 104</i>
Spotrebič hučí, buble, vrčí, klokotá alebo kliká.	<p>Nejde o chybu. Beží motor, napr. chladiaci agregát, ventilátor. Rúrkami preteká chladivo. Motor, spínač alebo magnetické ventily sa zapínajú alebo vypínajú. Nie je potrebné žiadne opatrenie.</p>
Spotrebič je hlučný.	<p>Súčasti vybavenia sa kývajú alebo zasekávajú.</p> <ul style="list-style-type: none"> ▶ Skontrolujte vyberateľné súčasti vybavenia a prípadne ich nanovo vložte. <hr/> <p>Fľaše a nádoby sa dotýkajú.</p> <ul style="list-style-type: none"> ▶ Fľaše alebo nádoby od seba odsuňte. <hr/> <p>Superzmrazovanie je zapnuté.</p> <p>Nie je potrebné žiadne opatrenie.</p>

14.1 Výpadok elektrického prúdu

Pri výpadku elektrického prúdu teplota v spotrebiči stúpa, čo skracuje dobu skladovania a kvalita mrazených potravín sa znižuje.

Na našej internetovej stránke v časti o technických údajoch vášho spotrebiča nájdete čas skladovania zmrazených potravín v prípade poruchy.

Poznámky

- Počas výpadku elektrického prúdu otvárajte spotrebič čo najmenej a nedávajte uskladniť žiadne ďalšie potraviny.
- Skontrolujte kvalitu potravín okamžite po výpadku elektrického prúdu.
 - Mrazené potraviny, ktoré sú rozmrazené a s teplotou viac ako 5 °C, zlikvidujte.
 - Mierne rozmrazené potraviny uvarte alebo upečte a buď skonzumujte alebo opäť zamrazte.

14.2 Vykonanie autotestu spotrebiča

1. Vypnite spotrebič. → *Strana 97*
2. Spotrebič po 5 minútach opäť zapnite. → *Strana 96*
3. V priebehu 10 sekúnd po zapnutí **super** (mraziaca priehradka) drzte 3 až 5 sekúnd stlačené, kým nezaznie akustický signál.
 - ✓ Autotest spotrebiča sa spustí.
 - ✓ Počas autotestu spotrebiča zaznie občas dlhý akustický signál.
 - ✓ Keď po skončení autotestu spotrebiča zaznejú 2 akustické signály a ukazovateľ teploty zobrazí nastavenú teplotu, váš spotrebič je v poriadku. Spotrebič sa prepne do normálnej prevádzky.

- ✓ Keď po dokončení autotestu spotrebiča zaznie 5 zvukových signálov a **super** (mraziaca priehradka) bliká 10 sekúnd, informujte zákaznícky servis.

15 Skladovanie a likvidácia

Zistite tu, ako váš spotrebič pripraviť na uskladnenie. Dozviete sa tiež, ako zlikvidovať staré spotrebiče.

15.1 Vyradenie spotrebiča z prevádzky

1. Vypnite spotrebič. → *Strana 97*
2. Odpojte spotrebič od elektrickej siete.
 - Vytiahnite sieťovú zástrčku sieťového prípojného vedenia alebo vypnite poistku v poistkovej skrini.
3. Vyberte všetky potraviny.
4. Spotrebič odmrazte. → *Strana 102*
5. Spotrebič vyčistite. → *Strana 103*
6. Na zabezpečenie vetrania vnútorného priestoru nechajte spotrebič otvorený.

15.2 Likvidácia starého spotrebiča

Ekologickou likvidáciou môžu byť znovu využité cenné suroviny.

VAROVANIE

Riziko poškodenia zdravia!

- Deti sa môžu zavrieť dovnútra spotrebiča a dostať sa do ohrozenia života.
- ▶ Nevyberajte zo spotrebiča prepážky a nádoby, nebudú tak doň môcť vliezť deti.
 - ▶ Vyslúžený spotrebič nenechávajte v dosahu detí.

VAROVANIE **Riziko požiaru!**

Pri poškodení potrubia môže unikáť horľavé chladivo a škodlivé plyny a môžu sa vznietiť.

- ▶ Zabráňte poškodeniu potrubí chladiaceho okruhu a izolácie.

 1. Odpojte sieťovú zástrčku napájacieho kábla.
 2. Odrežte napájací kábel.
 3. Spotrebič zlikvidujte ekologickým spôsobom.

O aktuálnych spôsoboch likvidácie sa informujte u vášho špecializovaného predajcu alebo u orgánov obecnej, príp. mestskej správy.



Tento spotrebič je označený v súlade s európskou smernicou 2012/19/EÚ o nakladaní s použitými elektrickými a elektronickými zariadeniami (waste electrical and electronic equipment - WEEE). Táto smernica stanoví jednotný európsky (EU) rámec pre spätný odber a recyklovanie použitých zariadení.

16 Zákaznícky servis

Ak máte akékoľvek otázky, nedokážete opraviť poruchu na spotrebiči sami alebo ak spotrebič vyžaduje opravu, obráťte sa na náš zákaznícky servis.

Originálne náhradné súčiastky, ktoré sú relevantné pre funkčnosť spotrebiča a spĺňajú nariadenie o ekodizajne, vám poskytne náš zákaznícky servis v období minimálne 10 rokov od uvedenia spotrebiča na trh v Európskom hospodárskom priestore.

Poznámka: Využívanie zákazníckeho servisu je bezplatné v rámci platných miestnych podmienok záruky výrobcu. Minimálna doba trvania záruky (záruka výrobcu pre súkromných používateľov) v Európskom hospodárskom priestore trvá 2 roky podľa platných miestnych záručných podmienok. Záručné podmienky nemajú vplyv na iné práva alebo nároky, ktoré vám prislúchajú podľa miestneho práva.

Podrobné informácie o záručnej lehote a záručných podmienkach vo vašej krajine vám poskytne zákaznícky servis alebo predajca, prípadne ich nájdete na našom webe.

Keď kontaktujete zákaznícky servis, potrebujete číslo výrobku (E.-Nr.) a výrobné číslo (FD) vášho spotrebiča.

Kontaktné údaje zákazníckeho servisu nájdete v priloženom adresári zákazníckej služby alebo na našej webovej stránke.

16.1 Označenie produktu (E-Nr.) a výrobné číslo (FD)

Číslo výrobku (E-Nr.) a výrobné číslo (FD) nájdete na typovom štítku spotrebiča.

→ Obr. 1/5

Ak chcete rýchlo vyhľadať údaje o spotrebiči a telefónne číslo zákazníckeho servisu, môžete si údaje poznačiť.

17 Technické údaje

Chladivo, užitočný objem a ďalšie technické údaje sú uvedené na výrobnom štítku.

→ Obr. 1/5

Tento produkt obsahuje svetelný zdroj triedy energetickej účinnosti F. Svetelný zdroj je dostupný ako náhradný diel a vymieňať ho môže len na to školený personál.

Ďalšie informácie o vašom modeli nájdete na internete na <https://eprel.ec.europa.eu/>¹. Táto webová adresa odkazuje na oficiálnu produktovú databázu EÚ EPREL. Postupujte podľa týchto pokynov na vyhľadanie modelu. Identifikácia modelu vyplýva zo znakov pred pomlčkou čísla výrobku (E-Nr.) na výrobnom štítku. Alternatívne nájdete identifikáciu modelu aj v prvom riadku energetickeho štítku EÚ.

¹ Platí len pre krajiny v Európskom hospodárskom priestore



Thank you for buying a Bosch Home Appliance!

Register your new device on MyBosch now and profit directly from:

- **Expert tips & tricks for your appliance**
- **Warranty extension options**
- **Discounts for accessories & spare-parts**
- **Digital manual and all appliance data at hand**
- **Easy access to Bosch Home Appliances Service**

Free and easy registration – also on mobile phones:

www.bosch-home.com/welcome



Looking for help? You'll find it here.

Expert advice for your Bosch home appliances, help with problems or a repair from Bosch experts.

Find out everything about the many ways Bosch can support you:

www.bosch-home.com/service

Contact data of all countries are listed in the attached service directory.

Robert Bosch Hausgeräte GmbH

Carl-Wery-Straße 34

81739 München

GERMANY

www.bosch-home.com



9001465965 (020128)

cs, hr, ro, sk