

Brandt



NÁVOD K OBSLUZE

Chladnička

BFU862YNW
BFU862YNX
BFU862YNA

Vážený zákazníku,

Právě jste si koupili produkt značky **BRANDT** a rádi bychom vám poděkovali.

Tento produkt jsme navrhli a vyrobili s ohledem na vás, váš životní styl a vaše potřeby, aby co nejlépe splnil vaše očekávání. Vložili jsme do toho naši odbornost, našeho ducha inovace a veškerou vášeň, která nás pohání již více než 60 let.

Vynakládáme maximální úsilí, aby naše produkty lépe vyhovovaly vašim požadavkům a naše oddělení pro vztahy se zákazníky je vám k dispozici a rádi si vyslechneme jakékoli vaše dotazy nebo návrhy.


Můžete také navštívit naši webovou stránku **www.brandt.com**, kde naleznete naše nejnovější inovace, jakož i užitečné a doplňující informace.

Společnost **BRANDT** vám s radostí pomůže ve vašem každodenním životě a doufá, že si svůj nákup užijete naplno.



Důležité: Před zapnutím spotřebiče si pozorně přečtete tento návod k obsluze, abyste se rychleji seznámili s jeho obsluhou.

BEZPEČNOSTNÍ POKYNY

 Tento spotřebič je v souladu s evropskými směrnicemi.



BEZPEČNOSTNÍ POKYNY

Pro vaši bezpečnost a pro správné používání vašeho spotřebiče si před instalací a prvním použitím pozorně přečtěte tyto pokyny (včetně upozornění a užitečných rad).

Aby se předešlo poškození spotřebiče a zbytečným zraněním, je důležité, aby osoby, které spotřebič používají, plně rozuměly jeho fungování a bezpečnostním pokynům.

Vždy mějte tyto pokyny v blízkosti spotřebiče, abyste je mohli doprovázet v případě dalšího prodeje nebo změny bydliště. Tímto způsobem bude spotřebič nadále optimálně fungovat a předejde se jakémukoli riziku zranění.

Výrobce nenese odpovědnost v případě nesprávného použití spotřebiče.

OBEČNÁ BEZPEČNOST A VAROVÁNÍ

- Tento spotřebič je určen pro použití v domácnosti a pro podobné účely, jako jsou:
 - kuchyňské prostory pro personál obchodů, kanceláří a jiných odborných prostor;
 - farmy a používání zákazníky v hotelech, motelech a jiných obytných prostředích;
 - prostředí typu ubytování se snídaní;
 - stravování a jiná podobná využití, kromě maloobchodu.

Bezpečnost dětí a jiných zranitelných osob:

- Tento spotřebič mohou používat děti ve věku 8 let a více a osoby s fyzickými, smyslovými nebo kovovými nedostatky a bez zkušeností nebo znalostí o zařízení za předpokladu, že jsou pod správným dozorem nebo jim byly poskytnuty pokyny týkající se bezpečného používání spotřebiče a za předpokladu, že jsou přítomna rizika zcela pochopena.
- Děti ve věku 3 až 8 let mohou naplňovat a vybírat zboží z chladicích spotřebičů.
- Děti si se spotřebičem nesmí hrát.
- Děti nesmí čistit a udržovat spotřebič bez dozoru.
- Všechny obalové materiály uchovávejte mimo dosah dětí, protože mohou způsobit udušení.
- Nedovolte dětem hrát si se spotřebičem, držte domácí zvířata mimo dosah spotřebiče.
- Použité spotřebiče musí být okamžitě znefunkčnĚny. Odpojte napájecí kabel a odřízněte jej co nejbližĚ spotřebiči. Zablokujte zavírací mechanismus dvířek nebo ještě lépe dvířka sejmĚte, aby děti nebo domácí zvířata nemohla zůstat zavřena uvnitř spotřebiče při hraní. Pokud se vyskytnou nějaké události a nemůžete je vyřešit pomocí námi poskytnutých rad (viz „OdstranĚní možných problémů“), zavolejte pouze naše schválená poprodejní servisní střediska nebo kvalifikovanĚho odborníka.

VAROVÁNÍ

- Váš spotřebič musí být nainstalován a v případě potřeby zabezpečen a používán v souladu s pokyny v tomto návodu, aby se předešlo jakýmkoli rizikům v důsledku nesprávnĚ instalace.
- Dbejte na to, aby byly větrací otvory v krytu spotřebiče nebo v zabudované konstrukci čisté.
- K urychlení procesu odmrazování nepoužívejte žádnĚ mechanické ani jiné prostředky, kromĚ těch, které doporučuje výrobce.
- Nepoškozujte chladicí okruh.
- Uvnitř prostoru pro potraviny nepoužívejte žádnĚ elektrické spotřebiče, pokud nejsou typem doporučeným výrobcem.

- Uvnitř spotřebiče neskladujte žádné výbušné látky, jako jsou aerosoly obsahující hořlavé hnací plyny.
- Při umístování spotřebiče se ujistěte, zda napájecí kabel není přivřený nebo poškozený.
- Na zadní straně spotřebiče neumísťujte více přenosných zásuvek ani přenosných napájecích zdrojů.
- Nikdy nevystavujte spotřebič otevřenému ohni.
- Před čištěním nebo přemísťováním spotřebič vypněte a odpojte.
- U modelů vybavených dávkovačem vody nebo přihrádkou na led naplňte nebo připojte pouze pomocí dodávky pitné vody.
- Pokud je napájecí kabel poškozen, měl by jej vyměnit výrobce, jeho poprodejní servisní oddělení nebo podobně kvalifikovaná osoba, aby se předešlo nebezpečí.

Chladicí a izolační prostředky používané v tomto spotřebiči obsahují hořlavé plyny. Spotřebič likvidujte pouze v certifikovaných sběrných střediscích. Nikdy nevystavujte spotřebič otevřenému ohni.

Chladicí kapalina

Chladicí okruh spotřebiče obsahuje isobutanové chladivo (R600a), což je ekologičtější chladicí plyn, který je však hořlavý.

Při přepravě a instalaci spotřebiče se ujistěte, zda není poškozena žádná komponenta chladicího okruhu.



Upozornění: Riziko požáru

Pokud je chladicí okruh poškozený:

- Vyhněte se otevřenému ohni a všem zdrojům vznícení.
- Vyvětrejte místnost, ve které je spotřebič nainstalován.

Je nebezpečné jakýmkoli způsobem měnit složení tohoto modelu.

Jakékoliv poškození napájecího kabelu může způsobit zkrat a/nebo úraz elektrickým proudem.

LIKVIDACE



Tento symbol znamená, že s tímto výrobkem by se nemělo zacházet jako s domácím odpadem.

Váš spotřebič obsahuje velké množství recyklovatelného materiálu. Je označen tímto štítkem, který označuje, že použité spotřebiče se musí zlikvidovat na certifikovaných sběrných místech.


Informace o sběrných místech použitých spotřebičů, které jsou nejbližší vašemu domu, vám poskytne místní úřad nebo prodejce. Tímto způsobem bude recyklace spotřebiče organizovaná vaším výrobcem provedena za nejlepších možných podmínek v souladu s Evropskou směrnicí o odpadu z elektrických a elektronických zařízení.

Děkujeme vám za vaši pomoc při ochraně životního prostředí.

Obalové materiály tohoto spotřebiče jsou rovněž recyklovatelné. Pomozte je recyklovat a chraňte životní prostředí tím, že je vyhodíte do komunálních nádob určených k tomuto účelu.

V souladu s nejnovějšími legislativními ustanoveními, která se vztahují na ochranu a respektování životního prostředí, váš spotřebič neobsahuje žádné freony, ale chladivo s názvem R600a. Přesný typ chladicího plynu použitého ve vašem spotřebiči je jasně uveden na typovém štítku uvnitř chladicího prostoru vašeho spotřebiče, ve spodní části panelu na levé straně. R600a je neznečišťující plyn, který nepoškozuje ozonovou vrstvu a téměř vůbec nepřispívá ke skleníkovému efektu.

INSTALACE VAŠEHO SPOTŘEBIČE

 **Upozornění:** Potraviny můžete udržovat v dobrém stavu a optimalizovat spotřebu energie pouze podle pokynů v tomto návodu k instalaci a obsluze.

INSTALACE

- Pokud je váš spotřebič vybaven kolečky, nezapomeňte, že by se měla používat pouze pro krátké pohyby. Nepřesouvejte spotřebič na kolečkách na velké vzdálenosti.
- Před připojením spotřebiče k elektrické síti vyčistěte. Před jakoukoli údržbou spotřebič vždy odpojte ze sítě. Nikdy netahejte za napájecí kabel, ale pouze za zástrčku.
- Spotřebič nainstalujte na suché a dobře větrané místo.
- Vyhněte se balkonům, verandám a terasám, protože velmi vysoké a nízké teploty v létě a v zimě mohou vašemu spotřebiči bránit ve správném fungování nebo jej dokonce poškodit.
- Neumísťujte spotřebič do blízkosti zdroje tepla, jako je trouba nebo radiátor.
- Na bocích ponechte alespoň 3 a 5 cm volného prostoru a 10 cm nad spotřebičem, aby mohl vzduch volně cirkulovat.
- Umístěte spotřebič ve vhodné vzdálenosti od stěny pomocí distančních podložek v kapse s příslušenstvím.
- Váš spotřebič je navržen tak, aby fungoval optimálně při dané teplotě okolí. V tomto případě se říká, že je navržen pro určitou „klimatickou třídu“. Klimatická třída je uvedena na identifikačním štítku uvnitř spotřebiče, na spodní straně levé stěny. Při překročení těchto teplot může trpět výkon vašeho spotřebiče.

Třída	Teplota okolí
SN	+10 °C až + 32 °C
N	+16 °C až + 32 °C
ST	+16 °C až + 38 °C
T	+16 °C až + 43 °C

Tipy:

Po nainstalování spotřebiče nastavte nožičky tak, aby byl mírně nakloněn dozadu. Tímto způsobem se budou snadněji zavírat dvířka. Před vložením jakýchkoli potravin do chladničky vyčistěte spotřebič zevnitř i zvenčí sodou bikarbonou rozpuštěnou ve vodě (1 lžíce sody bikarbony na 4 litry vody). Nepoužívejte alkohol, abrazivní prášky nebo čisticí prostředky, které by mohly poškodit povrchy. (viz „Čištění vašeho spotřebiče“)

Abyste předešli kontaminaci potravin, dodržujte následující pokyny:

- Necháte-li dvířka otevřená delší dobu, může se výrazně zvýšit teplota v přihrádkách spotřebiče.
- Pravidelně čistěte všechny povrchy, které mohou přijít do kontaktu s potravinami a přístupnými odtokovými systémy.
- Vyčistěte nádoby na vodu, pokud se nepoužívaly 48 hodin. Pokud se pět dní neodčerpává žádná voda, řádně propláchněte vodovodní rozvod připojený k síti čerstvé vody.
- Syrové maso a ryby skladujte ve vhodných prostorách chladničky tak, aby tyto produkty nepřišly do kontaktu s jinými potravinami a nekapaly na jiné potraviny.
- „Dvouhvězdičkové“ prostory pro mražené potraviny jsou vhodné pro skladování již zmražených potravin, pro skladování nebo výrobu zmrzliny a kostek ledu. „Jedno, dvou a tříhvězdičkové“ prostory (pokud jsou ve spotřebiči) nejsou vhodné pro zmrazování čerstvých potravin. Zůstane-li chladnička delší dobu prázdná, vypněte ji, odmrazte, vyčistěte, vysušte a nechte dvířka otevřená, aby se uvnitř spotřebiče netvořila plíseň.

ELEKTRICKÁ PŘIPOJENÍ

Elektrická připojení musí splňovat příslušné normy a musí být schopna vydržet maximální výkon uvedený na identifikačním štítku. Zásuvka musí být správně uzemněna. Nemůžeme nést odpovědnost za žádné nehody způsobené nesprávnou elektrickou instalací.

Rady při elektroinstalaci

- Nepoužívejte prodlužovačky, adaptéry ani vícenásobné zástrčky.
- Nikdy neodstraňujte uzemnění.
- Síťová zástrčka musí být snadno dostupná a mimo dosah dětí.
- Máte-li pochybnosti, obraťte se na svého prodejce.

Váš spotřebič je v souladu s evropskými směrnici a jejich dodatky.

OPATŘENÍ PRO ÚSPORU ENERGIE

Abyste snížili spotřebu energie vašeho spotřebiče:

- Nainstalujte jej na vhodné místo (viz „Instalace vašeho spotřebiče“).
- Nechte dvířka otevřená co nejkratší dobu.
- Do chladicího nebo mrazicího prostoru nikdy nevkládejte horké potraviny, zejména polévky a jiné přípravky, které uvolňují velké množství páry.
- Zkontrolujte, zda váš spotřebič funguje správně a nedovolte, aby se v mrazícím prostoru nahromadilo příliš mnoho ledu (rozmrazujte, když je led silnější než 5-6 mm). Pravidelně čistěte kondenzátor (viz kapitola „Běžná údržba vašeho spotřebiče“).
- Pravidelně kontrolujte těsnění dvířek a ujistěte se, zda se dvířka dají správně zavírat. Pokud tomu tak není, kontaktujte servisní středisko.
- Nenastavujte příliš nízkou teplotu.
- Nesprávná instalace zásuvek, zásobníků a polic může vést ke zvýšení spotřeby energie.


Varování

Pokud jste spotřebič přepravovali vodorovně, umístěte jej svisle a před připojením počkejte 2 hodiny. Do chladicího okruhu může vtéct trochu oleje. Před zapojením spotřebiče ponechte dostatek času, aby se olej vrátil do motoru, v opačném případě může být před každou údržbou spotřebič vždy odpojte od elektrické sítě. Nikdy netahejte za napájecí kabel, ale pouze za samotnou zástrčku.

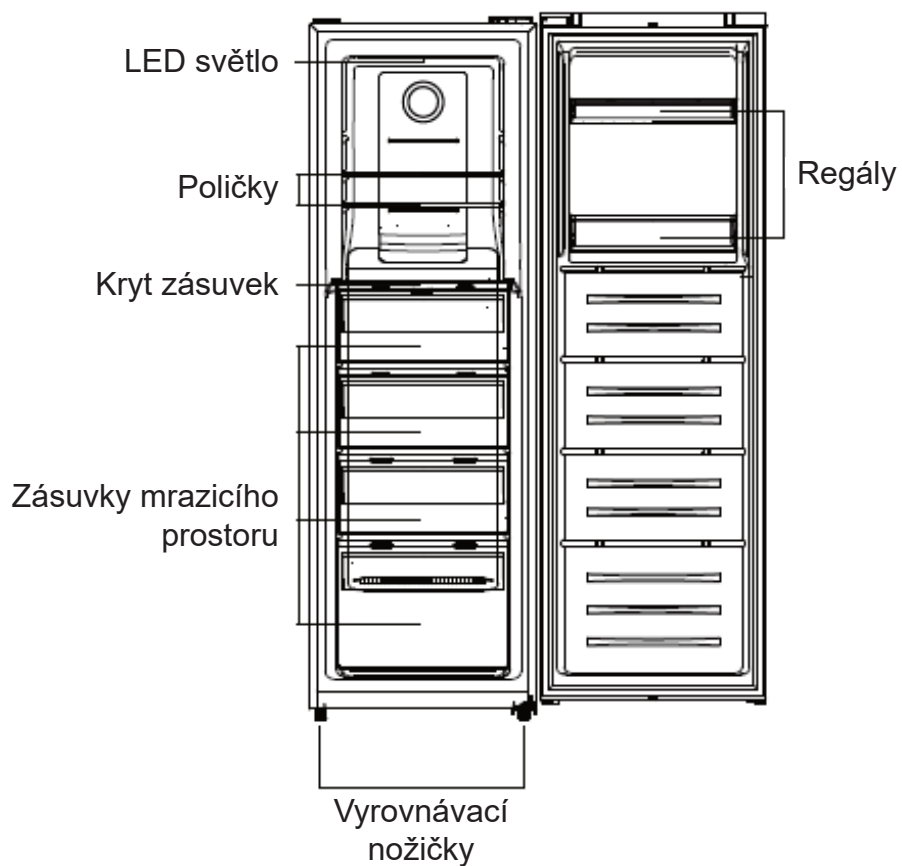
ČISTĚNÍ A ÚDRŽBA

- Před každou údržbou spotřebič vždy vypněte.
- Spotřebič nikdy nečistěte kovovými předměty, parními systémy, těkavými oleji, organickými rozpouštědly nebo abrazivními komponenty.
- K odstranění ledu nepoužívejte ostré nebo řezné předměty. Použijte plastovou škrabku.
- Informace o výměně žárovky naleznete v kapitole „Údržba“ v tomto návodu.



 **VAROVÁNÍ!** Během používání, servisu a likvidace uchovávejte výrobek daleko od zdroje ohně. Na zadní straně spotřebiče jsou hořlavé materiály. Věnujte pozornost symbolu „Nebezpečí požáru – hořlavý materiál“, který se nachází na zadní straně spotřebiče.

PŘEHLED SPOTŘEBIČE



Poznámka: Výše uvedený obrázek je pouze orientační. Skutečný spotřebič je pravděpodobně jiný.

Požadavky na prostor

- Zvolte místo bez přímého slunečního záření;
- Zvolte místo s dostatečným prostorem pro snadné otevírání dvířek spotřebiče;
- Zvolte místo s rovnou (nebo téměř rovnou) podlahou;
- Ponechte dostatečný prostor pro instalaci spotřebiče na rovný povrch;
- Při instalaci ponechte volný prostor vpravo, vlevo, vzadu a nahoře. Pomůže to snížit spotřebu energie a udržet vaše účty za energii níže.
- Doporučuje se ponechat na dvou stranách mezeru alespoň 10 mm.

Umístění


Nainstalujte tento spotřebič na místo, kde okolní teplota odpovídá klimatické třídě uvedené na typovém štítku spotřebiče:

Pro chladicí spotřebiče s klimatickou třídou:

- rozšířená mírná: tento chladicí spotřebič je určen k používání při teplotě okolí v rozsahu od 10 °C do 32 °C;
- mírná: tento chladicí spotřebič je určen k používání při teplotě okolí v rozsahu od 16 °C do 32 °C;
- subtropická: tento chladicí spotřebič je určen k používání při teplotě okolí v rozsahu od 16 °C do 38 °C;
- tropická: tento chladicí spotřebič je určen k používání při teplotě okolí v rozsahu od - 16 °C až 43 °C;

Místo instalace

Spotřebič by měl být instalován v dostatečné vzdálenosti od zdrojů tepla, jako jsou radiátory, bojler, přímé sluneční světlo atp. Zajistěte, aby vzduch mohl volně cirkulovat kolem zadní části skříňky spotřebiče. Pro zajištění nejlepšího výkonu, je-li spotřebič umístěn pod převislou stěnovou jednotkou, musí být minimální vzdálenost mezi horní částí skříňky a stěnovou jednotkou nejméně 100 mm. V ideálním případě by však spotřebič neměl být umístěn pod převislými skříňkami. Přesné vyrovnání je zajištěno spotřebičem nebo více nastavitelnými nožičkami na spodní části skříňky spotřebiče.

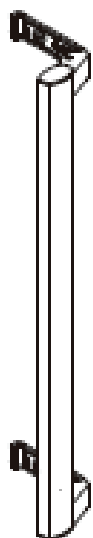
 **Varování!** Spotřebič musí být možné odpojit od elektrické sítě; zástrčka proto musí být po instalaci snadno dostupná.

Elektrické připojení

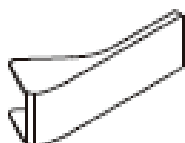
Před připojením se ujistěte, zda napětí a frekvence uvedené na typovém štítku odpovídají vašemu domácímu zdroji napájení. Spotřebič musí být uzemněn. Zástrčka napájecího kabelu je pro tento účel vybavena kontaktem. Pokud domácí elektrická zásuvka není uzemněna, připojte spotřebič k samostatnému uzemnění v souladu s platnými předpisy a poraďte se s kvalifikovaným elektrikářem. Výrobce odmítá jakoukoli odpovědnost v případě nedodržení výše uvedených bezpečnostních opatření. Tento spotřebič je v souladu s normou E.E.C. směrnice.

Změna směru otvírání dvířek

Před otočením dveří si připravte níže uvedené nástroje a materiál: plochý šroubovák, křížový šroubovák, klíč a komponenty, které jsou součástí balení:



Lehce otvíratelná rukojeť x 1



Kryt rukojeti x 2



Šroub x 2

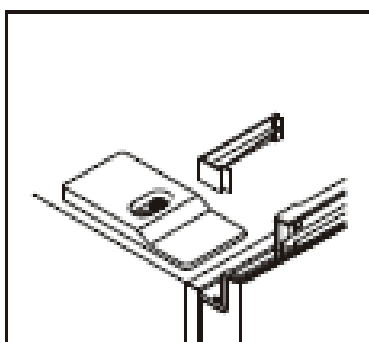
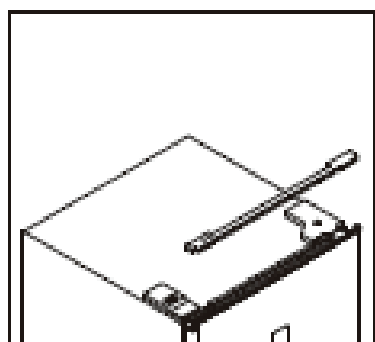


Levá pomůcka zavírání x 1

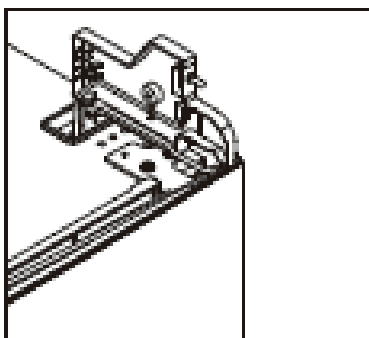
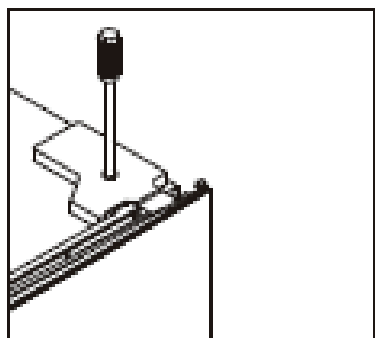


Kryt levého horního závěsu x 1

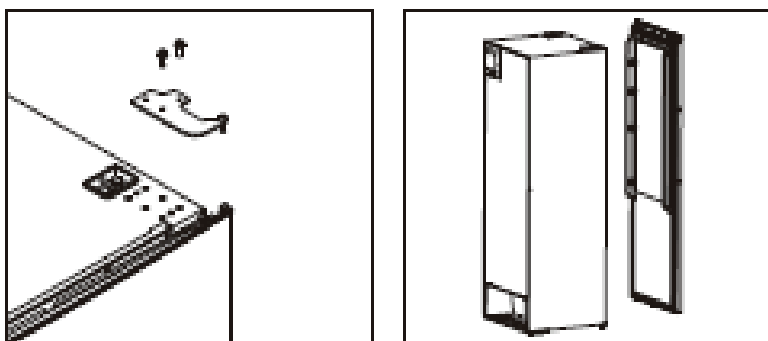
1. Odstraňte horní kryty kabelové skříňky.



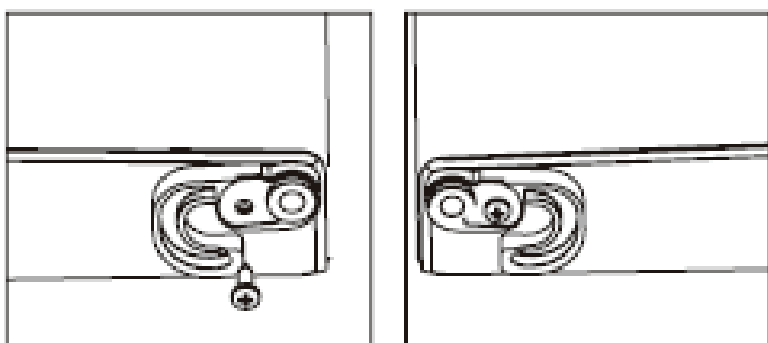
2. Odšroubujte kryt pravého horního závěsu a odpojte konektory spínače dvířek a displeje.



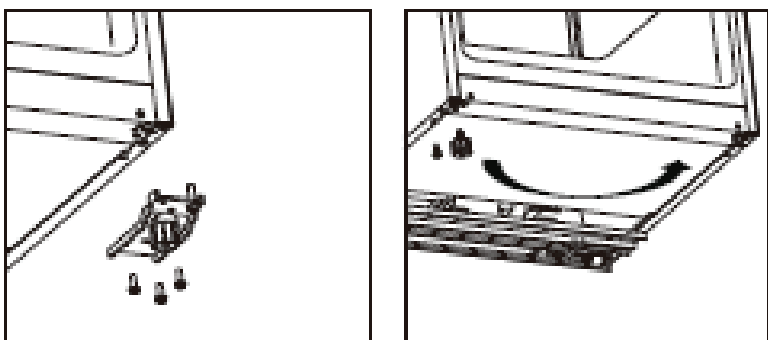
3. Odšroubujte a vyjměte horní závěs a poté sejměte dvířka.



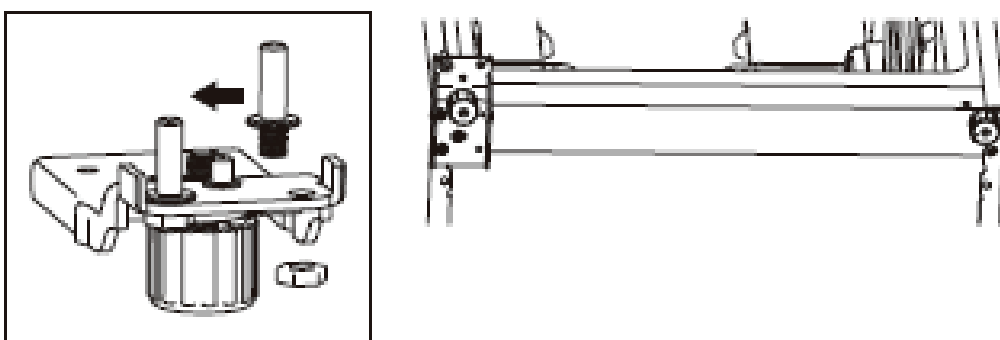
4. Vyberte pravou pomůcku zavírání a vyjměte levou pomůcku zavírání z kapsy s příslušenstvím a nainstalujte ji na levou stranu.



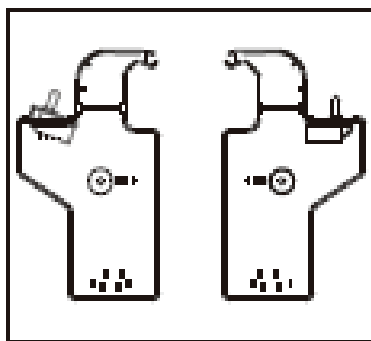
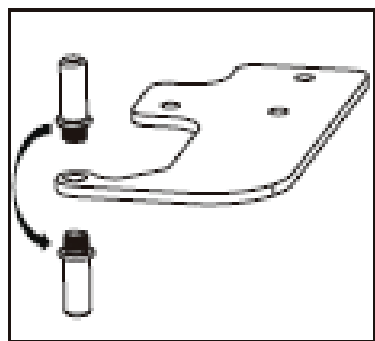
5. Odšroubujte spodní závěs a přemístěte nastavitelnou nožičku z levé strany na pravou.



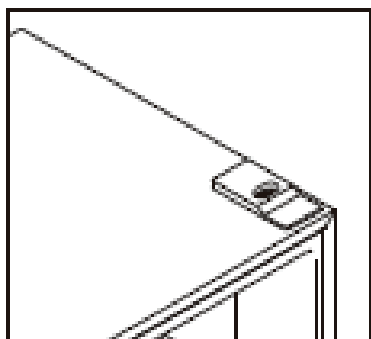
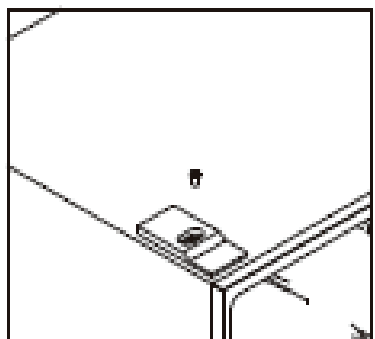
6. Odšroubujte a posuňte kolík spodního závěsu z pravé strany na levou stranu a poté nainstalujte spodní závěs na levou stranu spotřebiče.



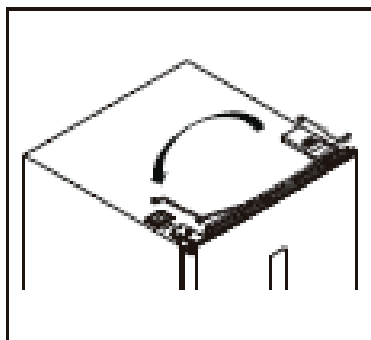
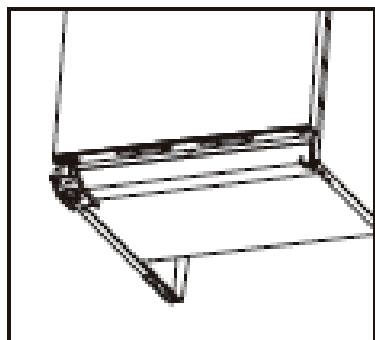
7. Odšroubujte a přesuňte kolík horního závěsu ze spodní strany na horní stranu. Odmontujte spínač dvířek z krytu pravého závěsu a poté jej nainstalujte do krytu levého závěsu, který je umístěn v kapse s příslušenstvím.



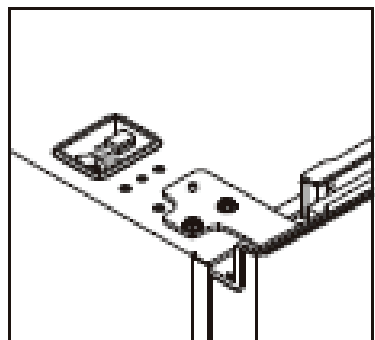
8. Odšroubujte a posuňte horní dekorativní kryt na levé straně a nainstalujte jej na pravou stranu.



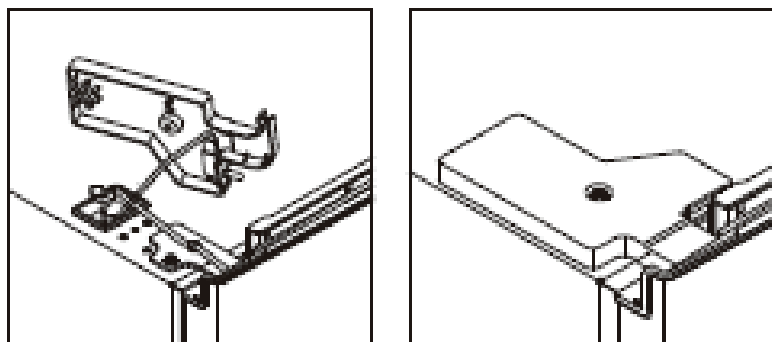
9. Nainstalujte dvířka a poté přesuňte spojovací vodiče z pravé strany na levou.



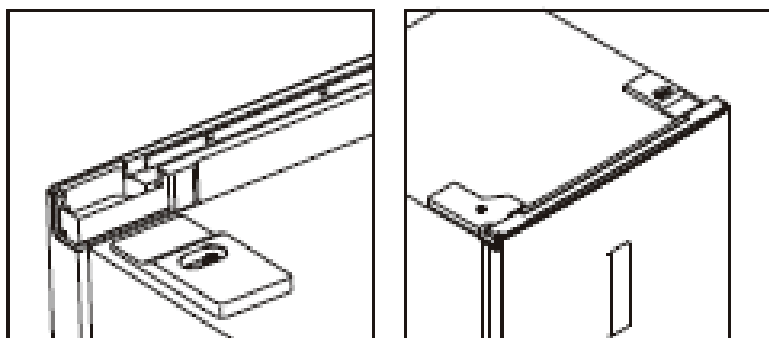
10. Nainstalujte horní závěs na levou stranu, během instalace mírně upravte horní závěs, abyste se ujistili, zda těsnění dobře těsní.



11. Připojte konektory spínače dvířek a displeje a nainstalujte kryt levého závěsu.



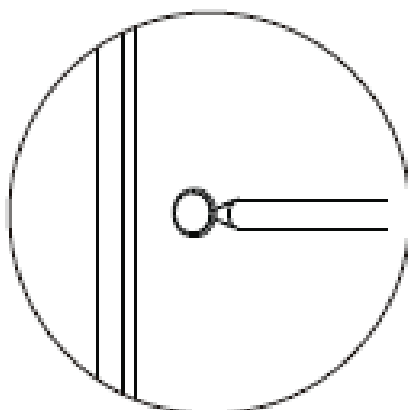
12. Nainstalujte horní kryty kabelové skříňky na pravou stranu.



Instalace snadno otevíratelné rukojeti

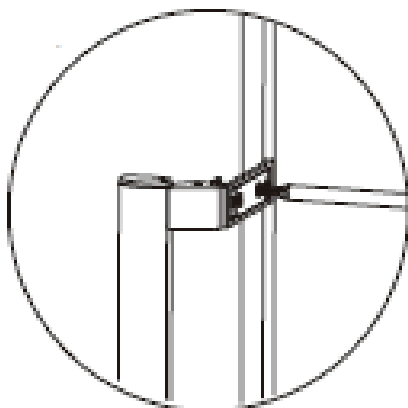
1. Odstraňte kryty otvorů pro šrouby.

krok 1



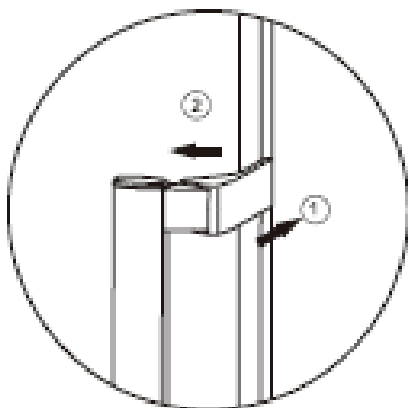
2. Vyberte lehce otevíratelnou rukojeť, která je umístěna v zásuvce na ovoce a zeleninu a nainstalujte ji.

krok 2



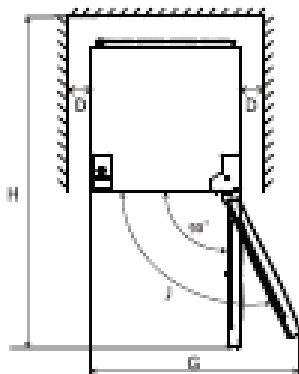
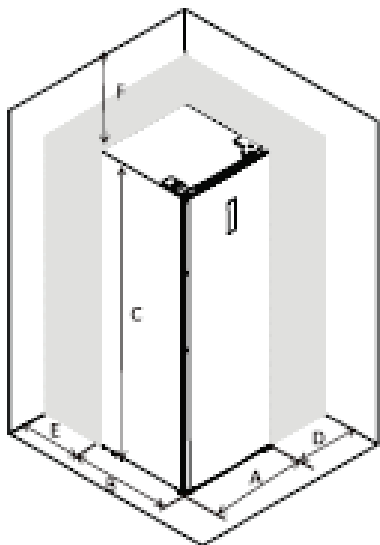
3. Nainstalujte snadno kryty snadno otevíratelné rukojeti.

krok 3



Prostorový požadavek

- Ponechejte dostatečný prostor pro otevírání dvířek.
- Doporučuje se ponechat na dvou stranách mezeru alespoň 10 mm.

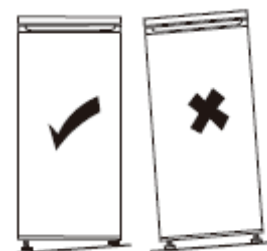


A	595
B	660
C	1851
D	min=10
E	min=50
F	min=50
G	835
H	1323
J	115°

Vyrovnání spotřebiče

Za tímto účelem nastavte dvě vyrovnávací nožičky na přední straně spotřebiče.

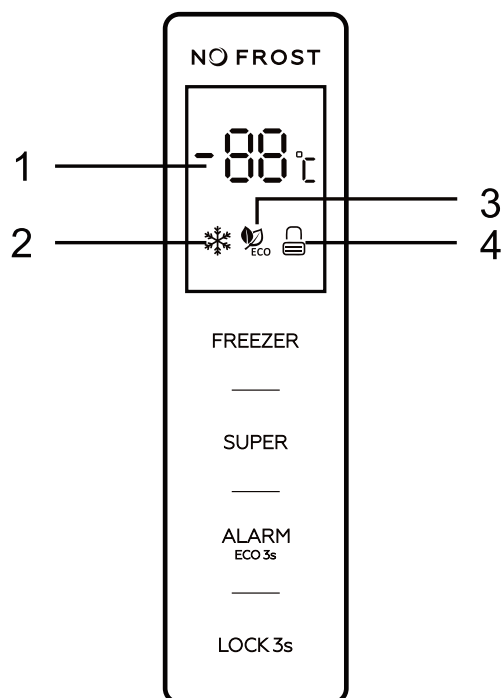
Pokud není spotřebič vyrovnán, dvířka a zarovnání magnetického těsnění nebudou správně zakryty.



UŽIVATELSKÉ ROZHŘANÍ

Používání ovládacího panelu

1.0 Úvod do uživatelského rozhraní



1.1 Provozní rozhraní

FREEZER: Regulace teploty spotřebiče

SUPER: Volba a zrušení volby ovládacího režimu SUPER

ALARM/ECO: Vymazání alarmu otevřených dveří, volba a zrušení volby režimu ECO

LOCK: Uzamčení a odemčení

1.2 LED displej

1. Displej pro přednastavenou teplotu
2. Ikona režimu SUPER
3. Ikona režimu ECO
4. Ikona uzamčení a odemčení

2.0 Zobrazení tlačítek

Všechna tlačítka jsou platná pouze ve stavu odemčení. Krátké pípnutí zazní po stisku tlačítka.

2.1 **FREEZER:** Ovládací teploty spotřebiče je k dispozici pouze pro režim definovaný uživatelem.

Postupným mačkáním tlačítka „FREEZER“ se teplota bude měnit v kruhu od -14 °C ~ -22 °C, přestat se tlačítka dotýkat a po 5 sekundách blikání je teplota nastavena.

2.2 SUPER: Volba a zrušení volby režimu SUPER

Stisknutím tlačítka „SUPER“ zvolte režim SUPER. Po 5 sekundách blikání ikony režimu SUPER je zvolen režim SUPER.

Když je zvolen režim SUPER, rozsvítí se ikona režimu SUPER a na displeji se zobrazí -25 °C .

V režimu SUPER po stisknutí tlačítka „FREEZER“ ikona režimu SUPER třikrát zabliká, ale teplotu v mrazícím prostoru nelze změnit.

Chcete-li ukončit režim SUPER:

- Stisknutím tlačítka „SUPER“ zrušíte volbu režimu SUPER,
- Nebo po 50 hodinách režimu SUPER bez jakékoli činnosti jej spotřebič automaticky zastaví a přejde do předchozího nastavení.

Varování:

V režimu SUPER může být hluk spotřebiče o něco vyšší než při normálním provozu.

2.3 ALARM/ECO: Slouží k vymazání alarmu otevřených dvířek a alarmu vysoké teploty, volbu a zrušení volby režimu ECO.

Krátkým dotykem tlačítka „ALARM/ECO“ zrušíte alarm otevření dvířek a alarm vysoké teploty.

Stisknutím tlačítka „ALARM/ECO“ v trvání 3 sekund zvolíte režim ECO. Po 5 sekundách blikání ikony režimu ECO je zvolen režim ECO.


Když je zvolen režim ECO, ikona režimu ECO se rozsvítí a na displeji se zobrazí různé přednastavené teploty v závislosti na okolní teplotě (T_a) místa, kde je spotřebič umístěn, jak je uvedeno níže.

Teplota okolí (T_a)	$T_a \leq 13\text{ °C}$	$14\text{ °C} < T_a \leq 20\text{ °C}$	$21\text{ °C} < T_a \leq 27\text{ °C}$	$28\text{ °C} < T_a \leq 34\text{ °C}$	$T_a > 35\text{ °C}$
Přednastavená teplota	-18 °C	-18 °C	-18 °C	-16 °C	-15 °C


V režimu ECO nebude tlačítko „FREEZER“ reagovat na žádný dotek.

Stisknutím tlačítka „ALARM/ECO“ na 3 sekundy zrušíte volbu režimu ECO.

2.4 LOCK: Uzamčení a odemčení

Dotykem tlačítka „LOCK“ v trvání 3 sekund uzamknete ovládací panel, pak bude ikona uzamčení a odemknutí .

Ve stavu uzamčení se dotkněte libovolného tlačítka, ikona uzamčení a odemčení třikrát zabliká.

Stisknutím tlačítka „**LOCK**“ v trvání 3 sekund odemknete ovládací panel, pak bude ikona uzamčení a odemknutí „“.

Ve stavu odemčení jsou k dispozici všechna tlačítka.

Pokud do 25 sekund neprovedete žádnou operaci, ovládací panel se automaticky zamkne.

3.0 Alarm otevření dvířek

Pokud jsou dvířka otevřena v délce 90 sekund, zazní alarm otevření dvířek. Zavřením dvířek zastavíte alarm otevření dvířek.

Nebo krátkým dotykem tlačítka „**ALARM/ECO**“ zrušíte alarm otevření dvířek.

4.0 Alarm vysoké teploty

Zaznamená-li se vysoká vnitřní teplota spotřebiče, zazní alarm vysoké teploty, na displeji se bude střídavě zobrazovat „ht“ a zaznamenaná teplota.

Krátkým dotykem tlačítka „**ALARM/ECO**“ zastavíte alarm vysoké teploty.

Zobrazení vysoké teploty automaticky zmizí, pouze pokud se zaznamenaná teplota vrátí do normálu.

První použití spotřebiče

Čistění vnitřního prostoru spotřebiče

Před prvním použitím spotřebiče omyjte vnitřní prostor a veškeré vnitřní příslušenství vlažnou vodou s trochou neutrálního mýdla, abyste odstranili typický zápach zcela nového výrobku, poté vše důkladně osušte.

Důležité! Nepoužívejte čisticí prostředky ani abrazivní prášky, protože by mohly poškodit povrch.

Každodenní používání

Umístěte různé potraviny do různých prostor spotřebiče podle tabulky níže:

Zásuvka(y)/polička mrazicího prostoru	<ul style="list-style-type: none">• Potraviny pro dlouhodobé skladování.• Spodní zásuvka/polička na syrové maso, drůbež, ryby.• Střední zásuvka/polička na mraženou zeleninu, hranolky.• Horní zásuvka/polička na zmrzlinu, mražené ovoce, mražené pečivo.
---------------------------------------	---

Skladování mražených potravin

Při prvním spuštění nebo po určité době nepoužívání. Před vložením výrobku do prostoru spotřebiče nechte spotřebič v provozu alespoň 2 hodiny při vyšších nastaveních.

Důležité! V případě náhodného rozmrazování, například pokud je napájení vypnuto déle, než je hodnota uvedená v tabulce technických údajů v části „doba stoupání teploty“, rozmražené potraviny se musí rychle spotřebovat nebo ihned uvařit a poté znovu zmrazit (po uvaření).

Rozmrazování

Hluboce zmražené nebo mražené potraviny lze před použitím rozmrazit v mrazicím prostoru nebo při pokojové teplotě v závislosti na době, která je k této činnosti k dispozici.

Malé kousky lze dokonce tepelně zpracovávat ještě zmražené přímo z mrazicího prostoru. V tomto případě bude tepelná příprava trvat déle.

Pohyblivé poličky

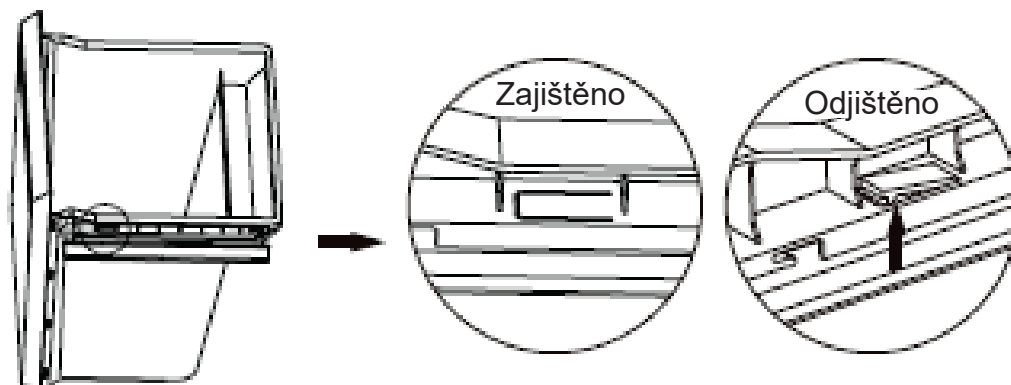
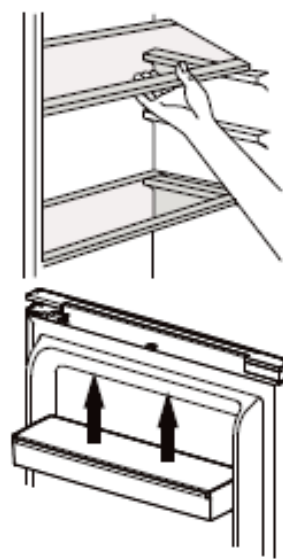
Stěny chladničky jsou vybaveny řadou běžců, aby se poličky daly umístit podle potřeby.

Umístění regálů dvířek

Regály dvířek lze rozebrat za účelem jejich čištění. Demontáž provedete následujícím způsobem: regál postupně táhnete ve směru šipek, dokud se neuvolní, po vyčištění jej vraťte na své místo.

Demontáž spodní zásuvky

1. Vytáhněte spodní zásuvku do polohy zarážky.
2. Zatlačte nahoru elastické spony na obou stranách spodní zásuvky.
3. Vytáhněte spodní zásuvku ven.



Užitečné rady a tipy

Tipy na zmrazování

Abychom vám pomohli optimalizovat proces mražení, uvádíme několik důležitých tipů:

- Maximální množství potravin, které můžete zmrazit každých 24 hodin, naleznete na identifikačním štítku.
- Proces mražení trvá 24 hodin. Během této doby nepřidávejte žádné další potraviny ke zmrazení.
- Zmrazujte pouze kvalitní, čerstvé a správně umyté potraviny.
- Potraviny připravujte v malých porcích, aby bylo možné je rychle a úplně zmrazit a aby bylo možné následně rozmrazit pouze požadované množství.
- Potraviny zabalte do hliníkové folie nebo polyethylenové fólie, která je vzduchotěsná.
- Nedovolte, aby se čerstvé, nezmražené potraviny dotýkaly potravin, které jsou již zmražené, aby nedošlo ke zvýšení jejich teploty.
- Hubené potraviny se skladují lépe a déle než tučné; sůl snižuje trvanlivost potravin;
- Zmražené produkty, pokud se zkonsumují ihned po vyjmutí z mrazicího prostoru, mohou způsobit popálení pokožky mrazem;
- Doporučuje se uvést datum zmrazení na každém jednotlivém balení, abyste mohli vyjmout z mrazicího prostoru potřebné množství;
- Doporučuje se uvést datum zmrazení na každém jednotlivém balení, abyste měli přehled o době skladování.

Rady pro skladování mražených potravin

Chcete-li zaručit optimální výkon, dodržujte následující pokyny:

- Ujistěte se, zda prodejce potravin správně skladoval mražené potraviny.
- Zajistěte, aby se mražené potraviny rychle přenesly od prodejce do vaší mrazničky.
- Neotevírejte dvířka spotřebiče příliš často nebo nenechávejte dvířka otevřená déle, než je potřeba.
- Po rozmrazení se potraviny rychle kazí a nikdy by se neměly znovu zmrazovat.
- Nepřekračujte data spotřeby uvedená na potravinách.

KAŽDODENNÍ POUŽÍVÁNÍ

Čištění

Z hygienických důvodů je třeba pravidelně čistit vnitřek spotřebiče včetně vnitřního příslušenství.



Upozornění! Během čištění nesmí být spotřebič připojen k elektrické síti. Hrozí nebezpečí úrazu elektrickým proudem! Před čištěním spotřebič vypněte a vytáhněte zástrčku z elektrické sítě, popřípadě vypněte jistič nebo pojistku. Spotřebič nikdy nečistěte parním čističem. V elektrických komponentech by se mohla nahromadit vlhkost, což může způsobit nebezpečí úrazu elektrickým proudem! Horké výpary mohou vést k poškození plastových dílů. Spotřebič musí být před opětovným uvedením do provozu suchý.

Důležité! Éterické oleje a organická rozpouštědla, citronová šťáva nebo šťáva z pomerančové kůry, kyselina máslová, čisticí prostředek, které obsahují kyselinu octovou, mohou poškodit plastové části spotřebiče.

- Nedovolte, aby se takové látky dostaly do kontaktu s částmi spotřebiče.
- Nepoužívejte žádné abrazivní čisticí prostředky.
- Vyjměte potraviny ze spotřebiče. Skladujte je na chladném místě a dobře přikryjte.
- Spotřebič vypněte a vytáhněte zástrčku z elektrické sítě, nebo vypněte jistič pojistky.
- Spotřebič a vnitřní příslušenství čistěte utěrkou a vlažnou vodou. Po vyčištění opláchněte čistou vodou a otřete dosucha.
- Když je vše suché, uveďte spotřebič zpět do provozu.

Výměna žárovky osvětlení

Světlo uvnitř spotřebiče využívá LED žárovku. Chcete-li ji vyměnit, kontaktujte poprodejní servis nebo schváleného technika.

Odstranění možných problémů



Upozornění! Před řešením problémů odpojte napájení. Pouze kvalifikovaný elektrikář nebo kompetentní osoba smí provádět odstraňování poruch, které nejsou v tomto návodu.

Důležité! Při běžném používání se ozývají zvuky (kompresor, cirkulace chladiva).

PROBLÉM	MOŽNÁ PŘÍČINA	ŘEŠENÍ
Spotřebič nefunguje.	Napájecí kabel není zapojen nebo je uvolněn.	Připojte napájecí kabel.
	Pojistka je spálená nebo je vadná.	Zkontrolujte pojistku, v případě potřeby ji vyměňte.
	Zásuvka je chybná.	Poruchy elektrické sítě musí opravit elektrikář.
Spotřebič velmi mrazí nebo chladí.	Teplota je nastavena velmi nízko nebo spotřebič běží v režimu SUPER .	Nastavte teplejší nastavení.
Potraviny nejsou dostatečně zmrazeny.	Teplota není nastavena správně.	Viz úvodní část „Nastavení teploty“.
	Dvířka byla otevřena na delší dobu.	Otevírejte dvířka jen tak dlouho, jak je to nutné.
	Za posledních 24 hodin bylo do spotřebiče vloženo velké množství teplých potravin.	Dočasně otočte termostat pro chladnější nastavení.
	Spotřebič se nachází v blízkosti zdroje tepla.	Viz část o místě instalace.
Silnější vrstva námrazy se nahromadila na těsnění dvířek.	Těsnění dvířek netěsní.	Netěsné části těsnění dvířek opatrně zahřejte fénem (s nastavením studeného vzduchu). Zároveň ručně vytvarujte vyhřívané těsnění dvířek tak, aby správně sedělo.
Neobvyklé zvuky.	Spotřebič není vyrovnán.	Upravte nožičky spotřebiče.
	Spotřebič se dotýká stěny nebo jiných předmětů.	Spotřebič mírně odsuňte.
	Součást, například potrubí na zadní straně spotřebiče se dotýká jiné části spotřebiče nebo stěny.	V případě potřeby daný komponent opatrně ohněte, aby nepřekážel.

Pokud se porucha vyskytne znovu, kontaktujte servisní středisko.

Tyto údaje jsou potřebné, aby vám pomohly rychle a správně. Sem запиšte potřebné údaje, podívejte se na typový štítek.

POPRODEJNÍ SERVIS

Veškeré práce na vašem spotřebiči musí provádět kvalifikovaný odborník s akreditací od společnosti Brandt. Když zavoláte, uveďte prosím úplnou referenci vašeho spotřebiče (model, typ, sériové číslo): Tyto informace jsou uvedeny na vašem záručním listu a na typovém štítku na vašem spotřebiči.

ORIGINÁLNÍ NÁHRADNÍ DÍLY: Při provádění jakýchkoli údržbářských prací požádejte, aby se používaly pouze certifikované originální náhradní díly.