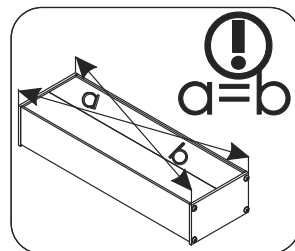
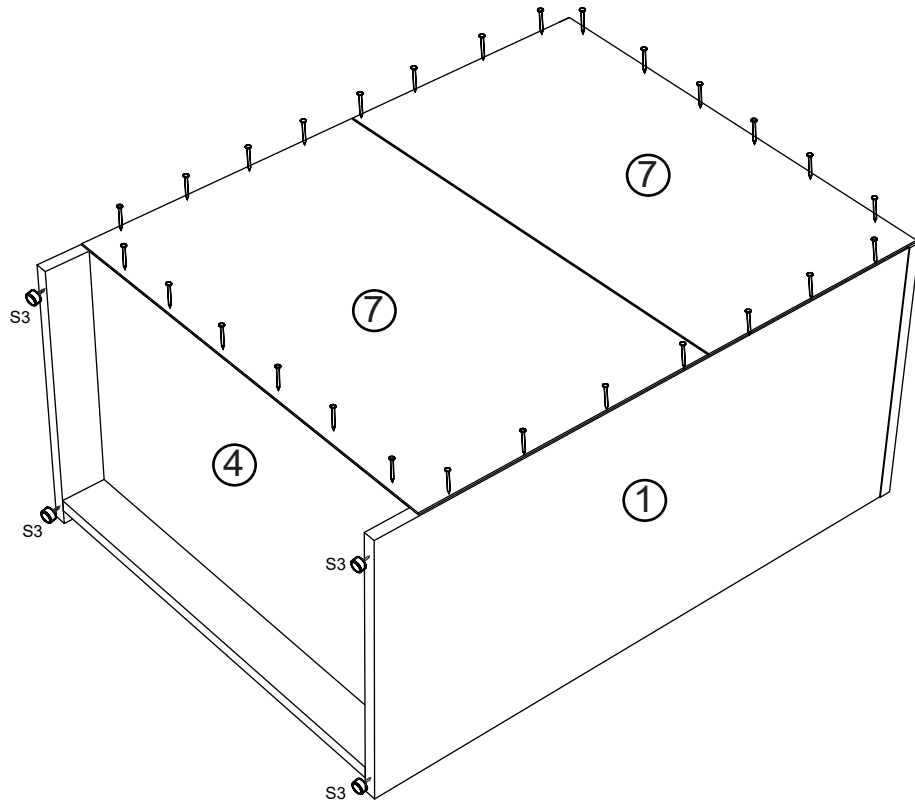
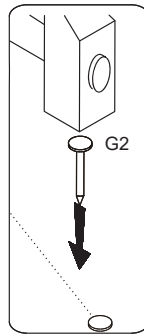
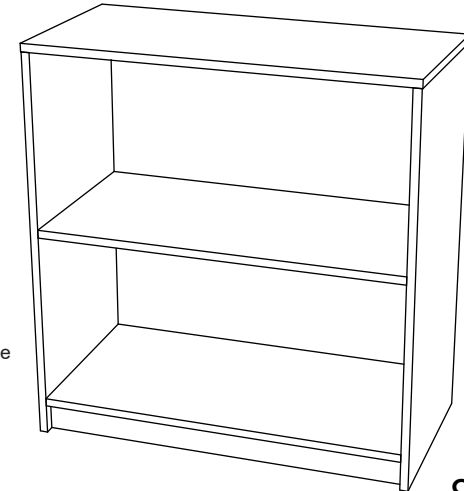
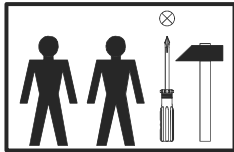


2



TATRIS REGAL 11

- PL** Instrukcja montażu
- GB** Assembly instructions
- ES** Instrucciones de instalación
- FR** Instructions de montage
- CZ** Montážní návod
- D** Montageanleitung
- HU** Összeszerelési útmutató
- SK** Montážny návod
- RU** Инструкции по монтажу
- IT** Istruzioni di montaggio
- RO** Instrucțiuni de asamblare
- TR** Montaj talimatı
- NL** Handleiding voor de montage
- UA** Інструкція монтажу



→ ↑ ↗
800x800x376

1	784x376x16	1
2	784x376x16	1
3	800x376x16	1
4	766x376x16	1
5	766x60x16	1
6	766x376x16	1
7	794x368x2,5	2

