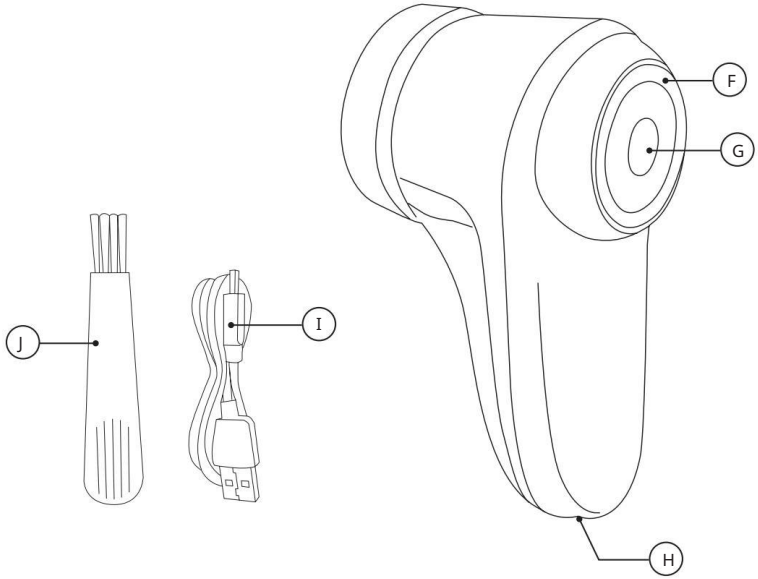
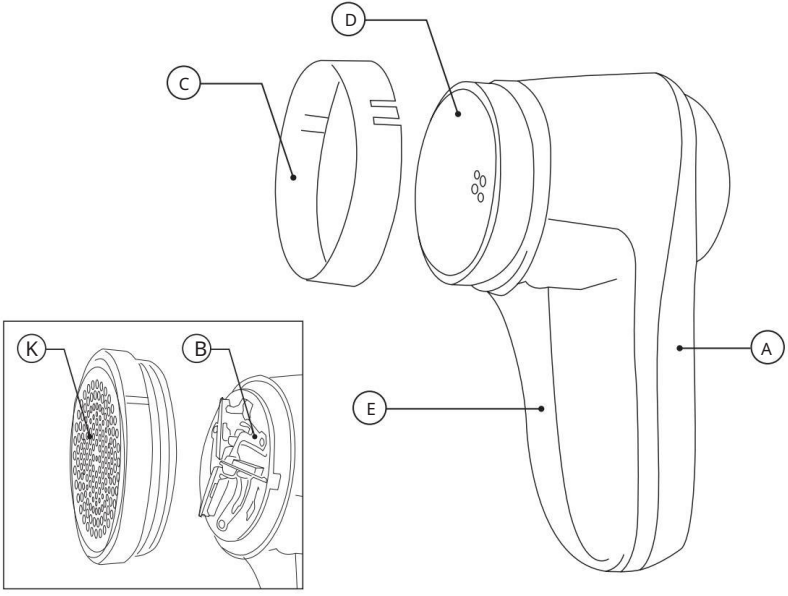


BXLR500E

www.blackanddecker.eu





ODSTRAŇOVAČ ŽMOLKOV

BXLR500E

Vážený zákazník,

ďakujeme, že ste sa rozhodli pre nákup produktu značky BLACK+DECKER. Vďaka svojej technológii, dizajnu a prevádzke a skutočnosti, že prekračuje najprísnejšie štandardy kvality, je možné zaistiť plne uspokojivé používanie a dlhú životnosť produktu.

Pred zapnutím spotrebiča si pozorne prečítajte tieto pokyny a uschovajte ich pre budúce použitie. Nedodržanie a nedodržanie týchto pokynov môže viesť k nehode.

BEZPEČNOSTNÉ RADY A VAROVANIE

Pred zapnutím spotrebiča si pozorne prečítajte tieto pokyny a uschovajte ich pre budúce použitie. Nedodržanie a nedodržanie týchto pokynov môže viesť k nehode.

Tento spotrebič môžu používať deti vo veku od 8 rokov a staršie a osoby so zníženými fyzickými, zmyslovými alebo duševnými schopnosťami alebo nedostatkom skúseností a znalostí, pokiaľ sú pod dohľadom alebo sú poučené o používaní spotrebiča bezpečným spôsobom a rozumejú súvisiace nebezpečenstvo.

Toto zariadenie nie je hračka. Deti by mali byť pod dohľadom, aby sa zabezpečilo, že sa so spotrebičom nebudú hrať.

Čistenie a užívateľskú údržbu nesmú vykonávať deti bez dozoru.

Tento spotrebič je určený iba na domáce použitie, nie na profesionálne priemyselné použitie. Ak nabíjačku batérií nepoužívate pred vykonávaním akéhokoľvek čistenia, odpojte ju zo siete.

Tento spotrebič obsahuje batérie, ktoré môže vymeniť iba servisný technik alebo podobne kvalifikované osoby

Skontrolujte stav kábla USB. Poškodený alebo zamotaný kábel zvyšujú riziko úrazu elektrickým prúdom. Ak je USB kábel poškodený, nepokúšajte sa zariadenie nabíjať.

Pokiaľ dôjde k poškodeniu krytu spotrebiča, nepoužívajte nepokúšajte sa ho a ho nabíjať. Spotrebič nepoužívajte, ak spadol na podlahu, vykazuje viditeľné známky poškodenia alebo pokiaľ z neho tetesní.

Zabráňte akémukoľvek kontaktu s kvapalinou, ktorá by sa mohla uvoľniť batérie. V prípade z kontaktu s očami ich dôkladne umyte a vyhľadajte lekársku pomoc. Tekutina vyliata z batérie môže spôsobiť podráždenie alebo popáleniny.

Dávajte pozor, aby ste zabránili neúmyselnému spusteniu zariadenia.

Nedotýkajte sa pohyblivých častí zariadenia, keď je zapnuté.

Po zastavení spotrebiča buďte opatrní, pretože nože sa budú naďalej otáčať v dôsledku svojej mechanickej zotrvačnosti.

Používanie a peče:

Nepoužívajte spotrebič, pokiaľ nefunguje vypínač.

Spotrebič nepoužívajte, pokiaľ jeho príslušenstvo nie je správne namontované.

Spotrebič nepoužívajte, ak je k nemu pripojené príslušenstvo chybné. Ihneď ich vymeríte.

Za žiadnych okolností neotvárajte batérie.

Servis:

Akékoľvek nesprávne použitie alebo nedodržanie návodu na použitie ruší platnosť záruky a zodpovednosti výrobcu.

POPIS

- A Hlavné telo
- B Čepeľ
- C Kryt čepele
- D Kruh na odstránenie
- E Nádoba na páperie
- F Kontrolka
- G Prepínač
- H Nabíjací port USB
- I USB kábel
- J Čistiaca kefka
- K Vonkajšie fólie

* Pokiaľ model vášho spotrebiča nemá vyššie popísané príslušenstvo, je možné ich tiež zakúpiť samostatne u servisného strediska.

NABÍJANIE BATÉRIE

Upozornenie: Nová batéria nie je plne nabitá, a preto je nutné ju pred prvým použitím zariadenia nabiť.

Zapojte USB kábel do univerzálnej USB nabíjačky. Kontrolka sa rozsvieti a bude blikať, kým sa nezobrazí batéria je nabitá, keď prestane blikať, produkt je nabitý.

Po dokončení nabíjania odpojte USB kábel od univerzálnej USB nabíjačky.

POZNÁMKA: Nepoužívajte spotrebič, ak je pripojený k nabíjačke.

NÁVOD NA POUŽITIE

Pred použitím

Uistite sa, že sú všetky obaly produktu odstránené.

Pred prvým použitím tohto výrobku je dôležité na úplné nabitie batérií.

Použitie

Odstráňte ochranný kryt. Zapnite spotrebič pomocou tlačidla on/off. Kontrolka sa rozsvieti.

Ako odstrániť žmolky z oblečenia:

Položte odev na rovný povrch. Nepoužívajte spotrebič na odevy, ktoré práve nosíte, aby nedošlo k poškodeniu užívateľa alebo odevu.

Na rýchle odstránenie žmolkov vezmite odstraňovací krúžok a pohybujte zariadením tam a späť na oblečenie.

Na odevoch s tenkou štruktúrou ich navštívte do dvoch vrstiev a jemne pomocou zariadenia odstráňte žmolky.

Vyhňte sa kontaktu s akýmikoľvek výčnelkami na odevu.

Pri odevoch so vzormi pohybujte spotrebičom v smere vzoru, aby ste dosiahli lepšie výsledky.

Po ukončení používania spotrebiča:

Zastavte spotrebič pomocou tlačidla on/off.

Vyberte nádobu na žmolky zatlačením na stred nádoby a pohybom dole.

Vyčistite spotrebič.

ČISTENIE

Predtým vypnite jednotku a vyberte ju z nabíjania/ukončovať akúkoľvek upratovaciu úlohu.

Demontujte spotrebič podľa nasledujúcich krokov.

Odoberte kryt čepele, otočte vyťahovací krúžkom v smere hodinových ručičiek a odpojte ho. Vyberte rotačné nože a očistite hriadeľ nožov so štetcom.

Po dokončení čistenia nainštalujte nože a vonkajšiu fóliu do spotrebiča. Zariadenie čistite vlhkou handričkou s niekoľkými kvapkami umývacieho prostriedku a potom osušte.

Na čistenie spotrebiča nepoužívajte rozpúšťadlá alebo produkty s kyslým alebo zásaditým pH, ako sú bielidlá, alebo abrazívne prostriedky.

Nikdy neponárajte spotrebič do vody alebo inej kvapaliny alebo tečúcej vody.

PROBLÉMY A OPRAVY

Ak dôjde k poškodeniu výrobku alebo k iným problémom, vezmite spotrebič do autorizovaného servisu technickej podpory. Nepokúšajte sa spotrebič sami rozoberať alebo opravovať, pretože to môže byť nebezpečné.

Pre verzie produktov EÚ a/alebo v prípade, že je požadované vo vašej krajine:

Ekológia a recyklovateľnosť výrobku
Materiály, z ktorých sa skladá obal tohto spotrebiča, sú zahrnuté do systému zberu, klasifikácie a recyklácie. Ak ich chcete zlikvidovať, použite pre každý typ materiálu príslušnú verejnú odpadkovú koše.

Výrobok neobsahuje koncentrácie látky, ktoré by mohli byť považované za škodlivé pre životné prostredie.



Tento symbol znamená, že v prípade, že chcete výrobok po skončení jeho životnosti zlikvidovať, odovzdajte ho autorizovanému zberateľovi odpadu, ktorý vykonáva selektívny zber odpadu z elektrických a elektronických zariadení (WEEE).



Tento symbol znamená, že výrobok môže obsahovať batériu alebo batérie; užívateľ ich musí pred likvidáciou produktu odstrániť. Pamätajte, že batérie musia byť likvidované v riadne schválených nádobách. Nevhadzujte ich do ohňa.

Ako vybrať batérie zvnútra zariadenia:

VAROVANIE: BATÉRIE V TOMTO VÝROBKU BY MAL BYŤ ODSTRÁNENÝ LEN SERVISNÝM ZÁSTUPCOM ALEBO POVINNE KVALIFIKOVANÝMI OSOBAMI. NIŽŠIE UVEDENÉ POKYNY SÚ LEN PRE SERVISNÝCH ZÁSTUPCŮ ALEBO PODOBNE KVALIFIKOVANEJ OSOBY.

UPOZORNENIE: Je dôležité, aby boli batérie pred vybratím z prístroja úplne vybité. Pri vyberaní batérií postupujte nasledovne: Otvorte kryt výrobku odstránením upevňovacieho prvku. Identifikujte červený a čierny vodič batérie. Aby ste sa vyhli riziku skratu s možným zvyškovým zaťažením batérie, najprv prestrihnite červený vodič a omotajte prístupný vodivý prvok časti drôtu izolačnou páskou, potom prestrihnite čierny drôt a omotajte prístupné vodivé časti drôtu izolačnou páskou.

Bezpečne vyberte batériu z jej uloženia.

Tento spotrebič je v súlade so smernicou 2014/35/EÚ o nízkom napätí, smernicou 2014/30/EÚ o

elektromagnetickej kompatibilitate, smernicou 2011/65/EÚ o obmedzeniach používania určitých nebezpečných látok v elektrických a elektronických zariadeniach a smernicou 2009/125/EC o požiadavkách na ekodizajn výrobkov spojených so spotrebou energie.

ZÁRUKA A TECHNICKÁ POMOC

Tento výrobok požíva uznanie a ochranu zákonnej záruky v súlade s platnou legislatívou.

Ak chcete presadiť svoje práva alebo záujmy, musíte sa obrátiť na ktorúkoľvek z našich oficiálnych služieb technickej pomoci.

Najbližšie z nich môžete nájsť na nasledujúcom webovom odkaze: <http://www.2helpu.com/>. Môžete si tiež vyžiadať súvisiace informácie tým, že nás kontaktujete (viď posledná strana návodu). Tento návod na použitie a jeho aktualizácie si môžete stiahnuť na adrese <http://www.2helpu.com/>.