

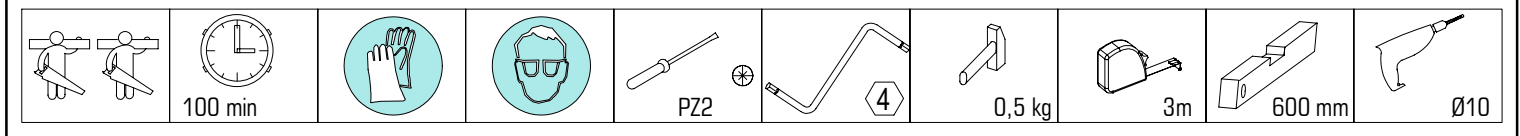
Art.-Nr.  
244-0003/001  
244-0003/002  
244-0003/003  
v0

# HUGO

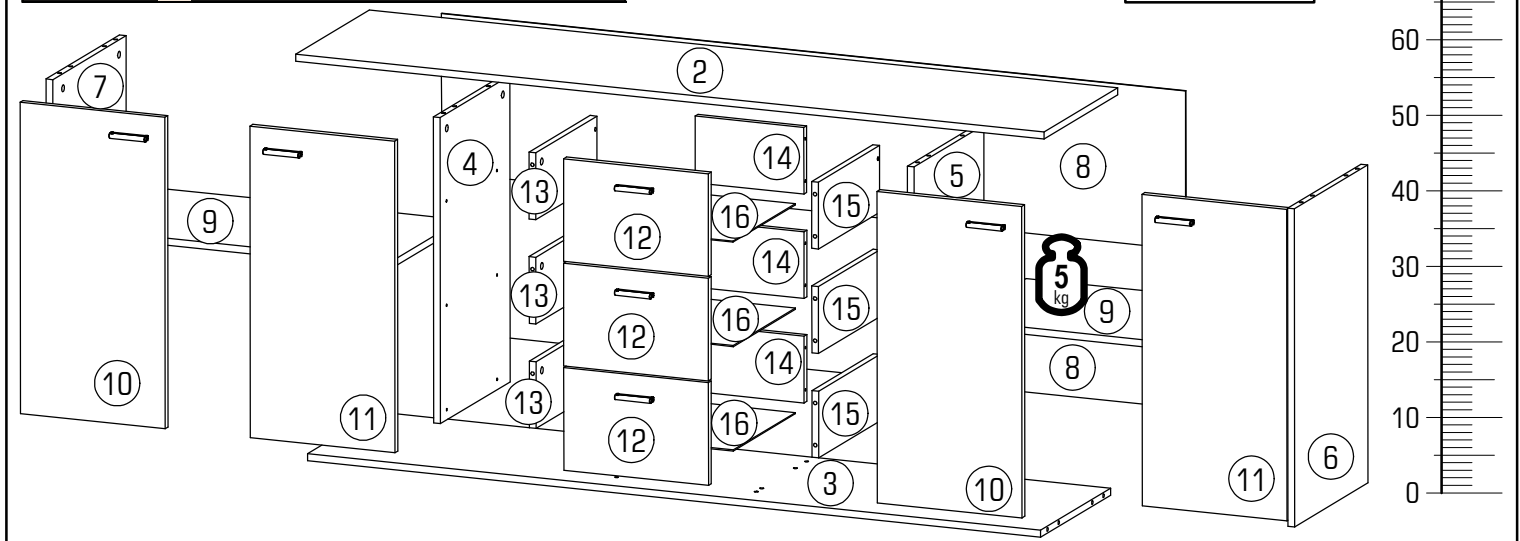
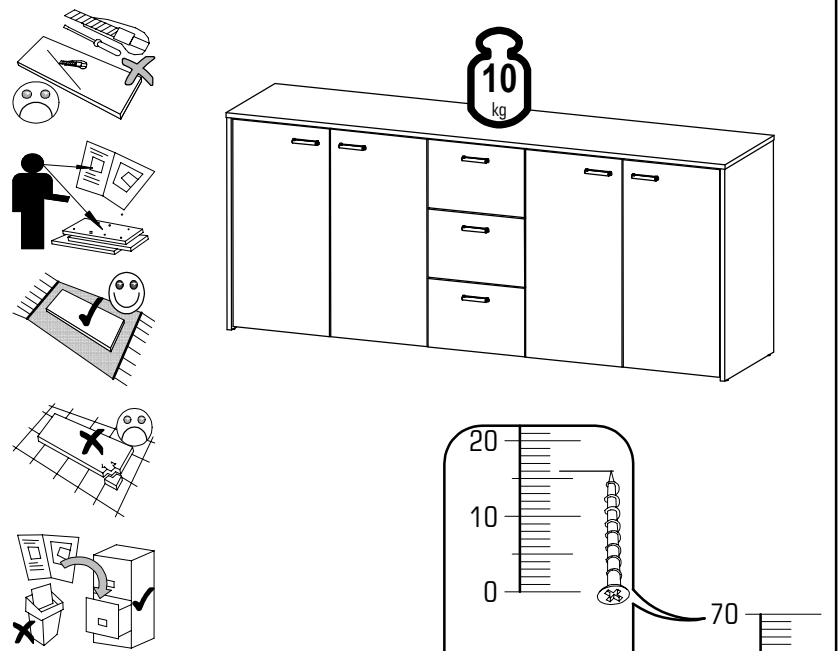
**SK** NAVOD NA MONTAZ  
**HU** SZERELÉSI UTASÍTÁS  
**CZ** MONTÁŽNÍ NÁVOD  
**HR** UPUTE ZA UGRADNJU  
**FR** GUIDE D'INSTALLATION  
**UA** Інструкція з монтажу

**DE** MONTAGEANLEITUNG  
**PL** INSTRUKCJE INSTALACJI  
**RO** INSTRUCTIUNI DE INSTALAR  
**EN** INSTALLATION GUIDE  
**IT** GUIDA D'INSTALLAZIONE

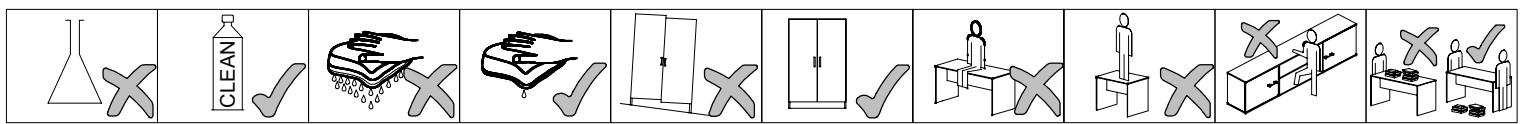
1/8  
1790  
745  
420  
mm


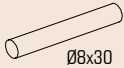

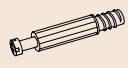



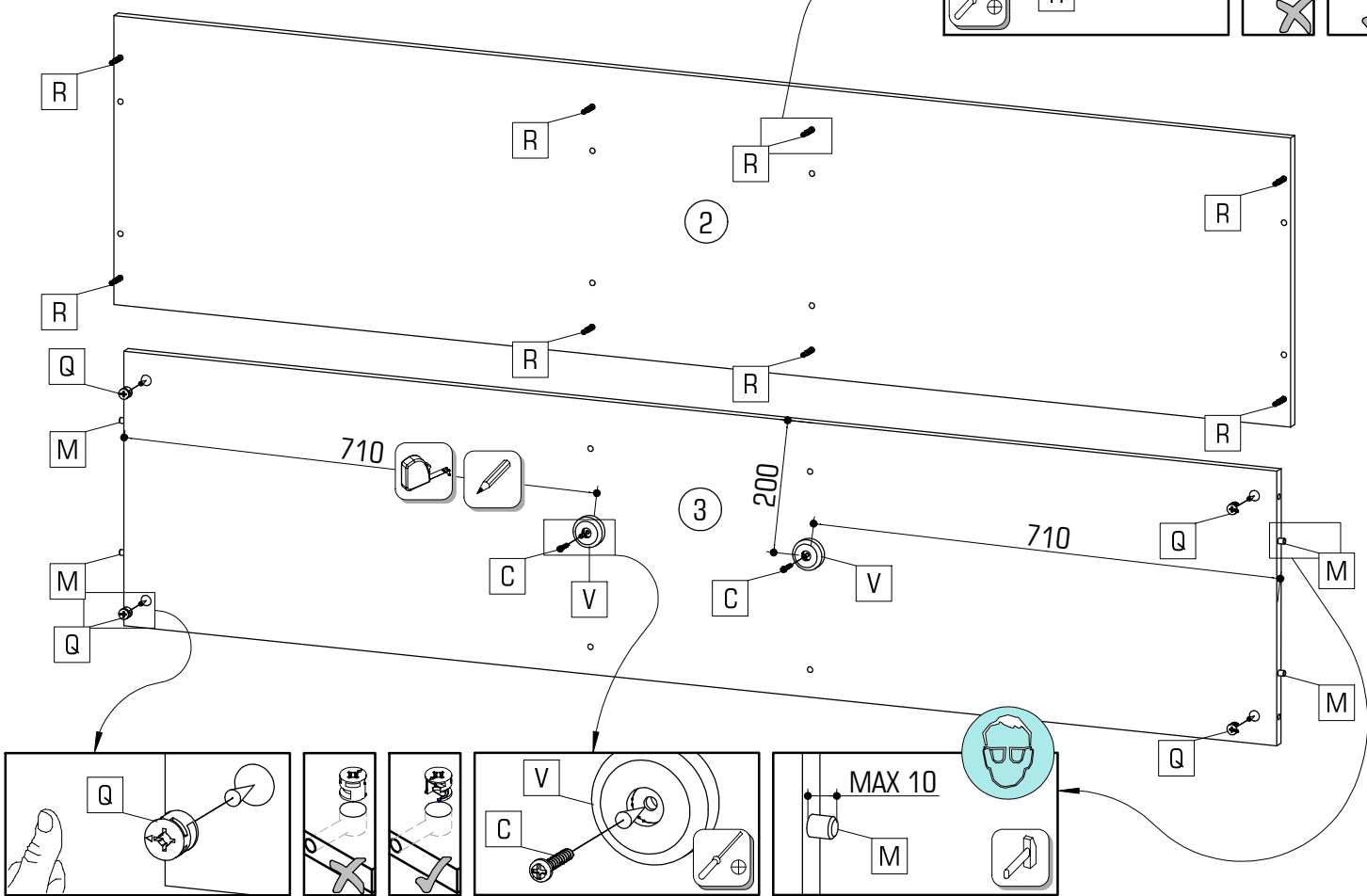
ID	ID	Image	Quantity	Ratio
18870	②	1790*420*16	1x	2/2
18871	③	1754*399*16	1x	2/2
18872	④	698*399*16	1x	1/2
18873	⑤	698*399*16	1x	1/2
18874	⑥	725*419*16	1x	1/2
18875	⑦	725*419*16	1x	1/2
18876	⑧	1780*362*3	2x	2/2
18877	⑨	398*700*16	2x	2/2
18878	⑩	710*346*16	2x	1/2
18879	⑪	710*346*16	2x	1/2
18880	⑫	346*234*16	3x	1/2
18796	⑬	350*152*16	3x	1/2
18881	⑭	260*152*16	3x	1/2
18798	⑮	350*152*16	3x	1/2
18882	⑯	356*290*3	3x	2/2

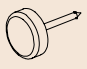
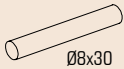
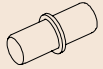

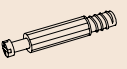
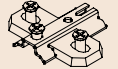


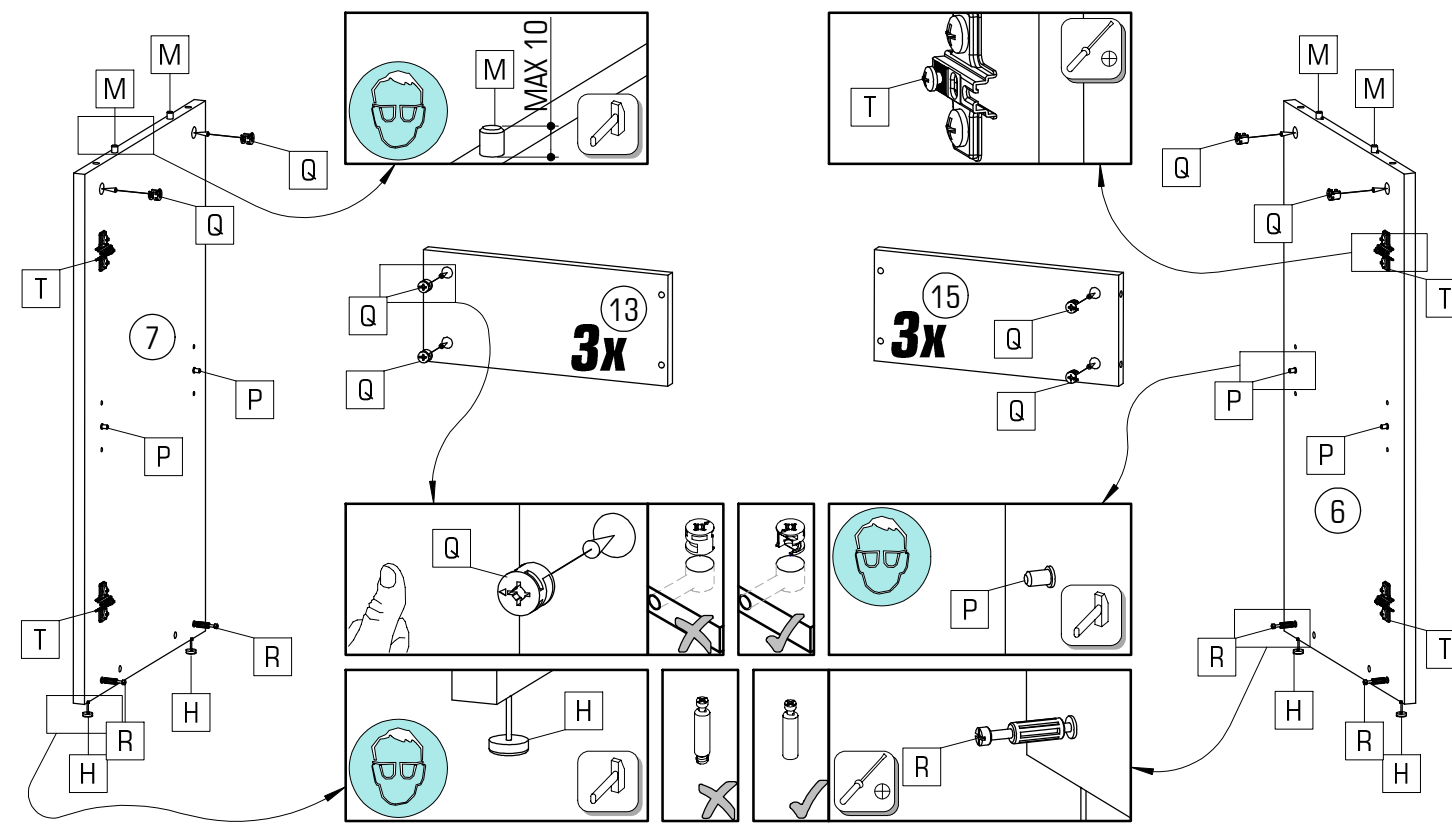
21102,00		Ø1,6x20	75x	22256,00		Ø5,0x70	2x	22250,00		Ø4x25	2x	22243,00		Ø3,5x15	40x	22244,01		Ø3,5x16	13x	22300,00		Ø7x50	16x	22430,00		Ø4x25	14x	30091,00		4x	22705,00		Ø6,8x8	12x	
24101,00		Ø10	2x	27000,00		Ø8x30	16x	31103,00			2x	35101,01			8x	70013,01		Ø15x13	24x	70021,01			24x	36001,01			8x	36001,01			8x	32314,01		L=84	7x
30080,00		Ø44x15	2x	33006,01		L=350mm	3x	33006,01		L=350mm	3x				20x																				

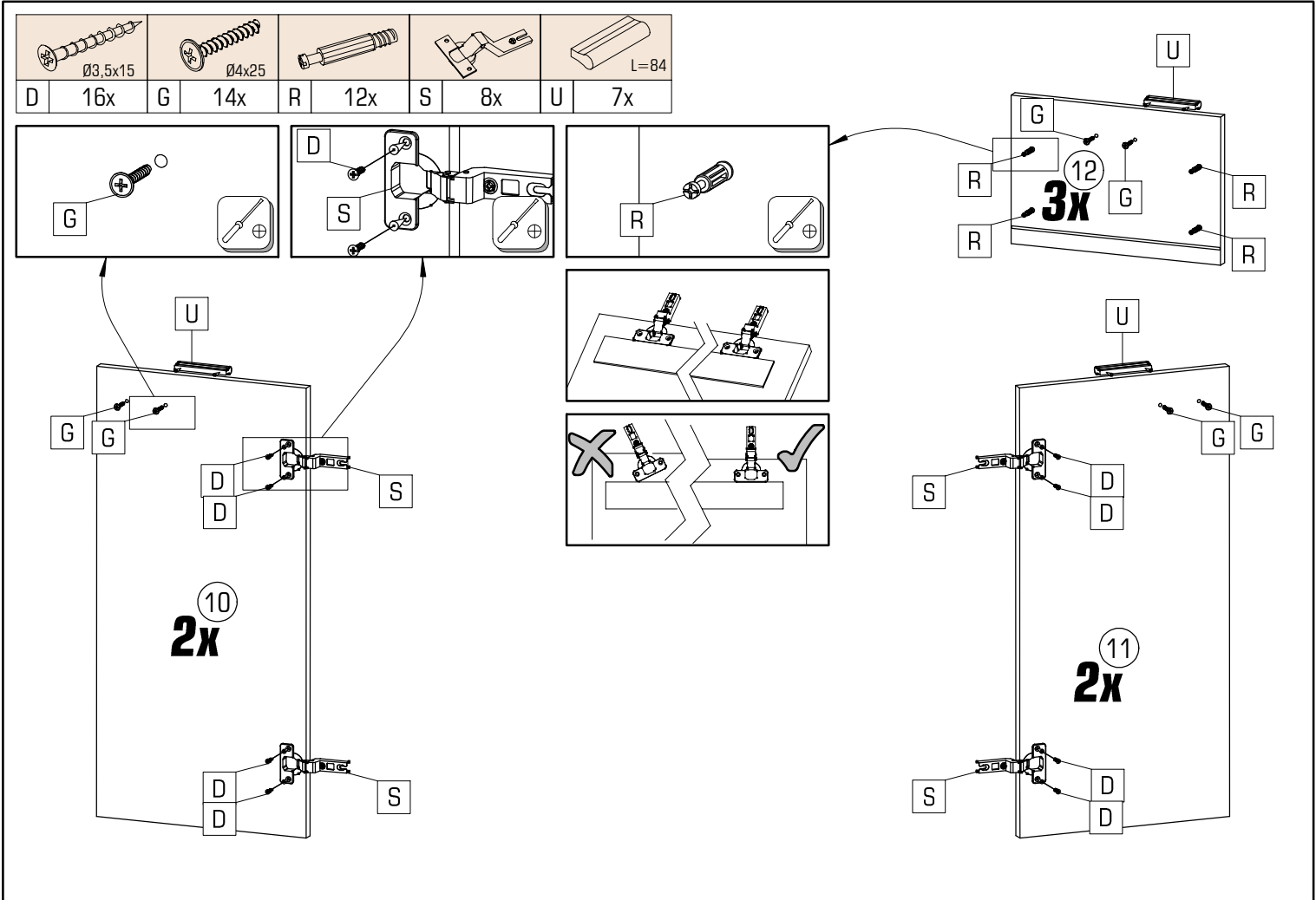
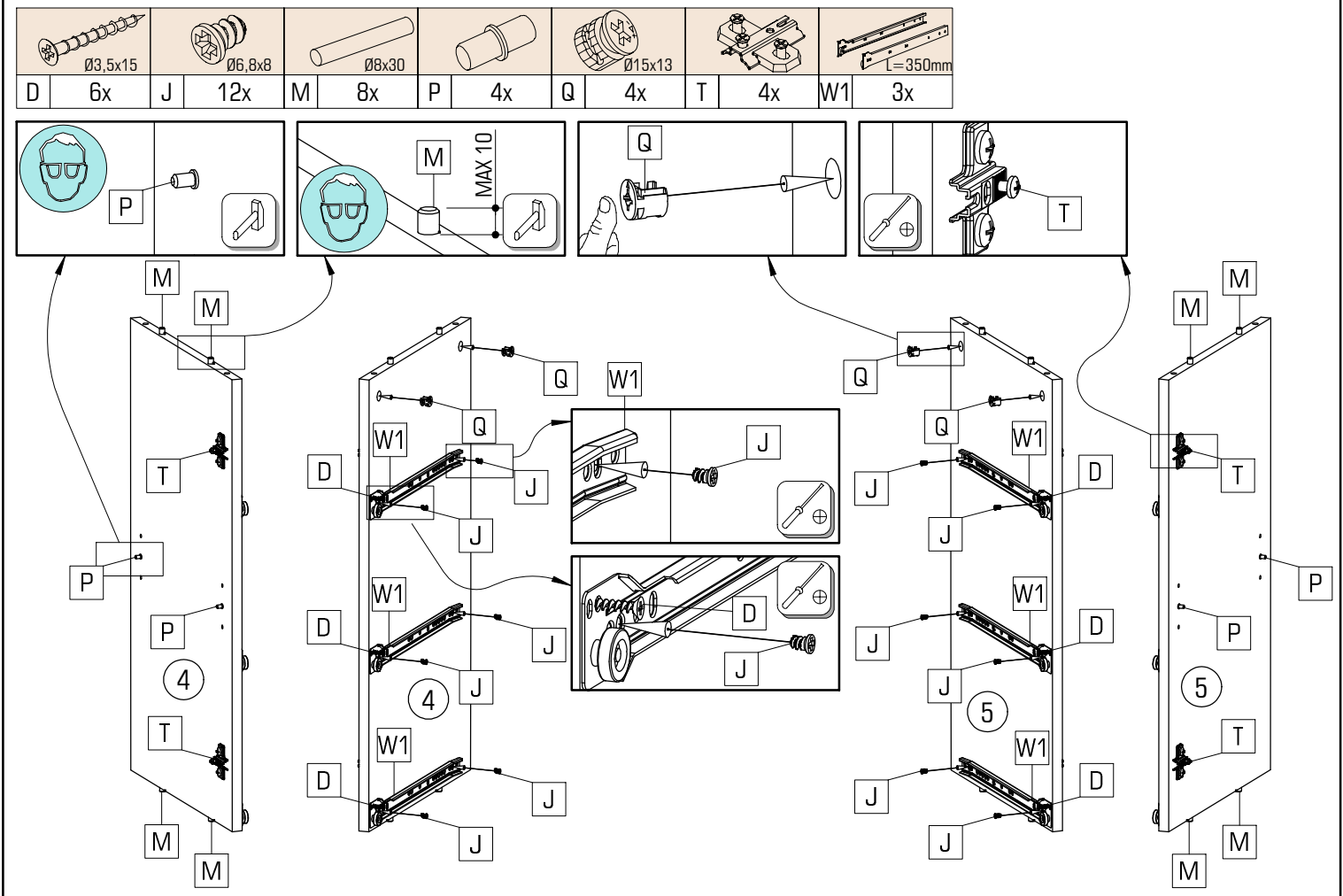


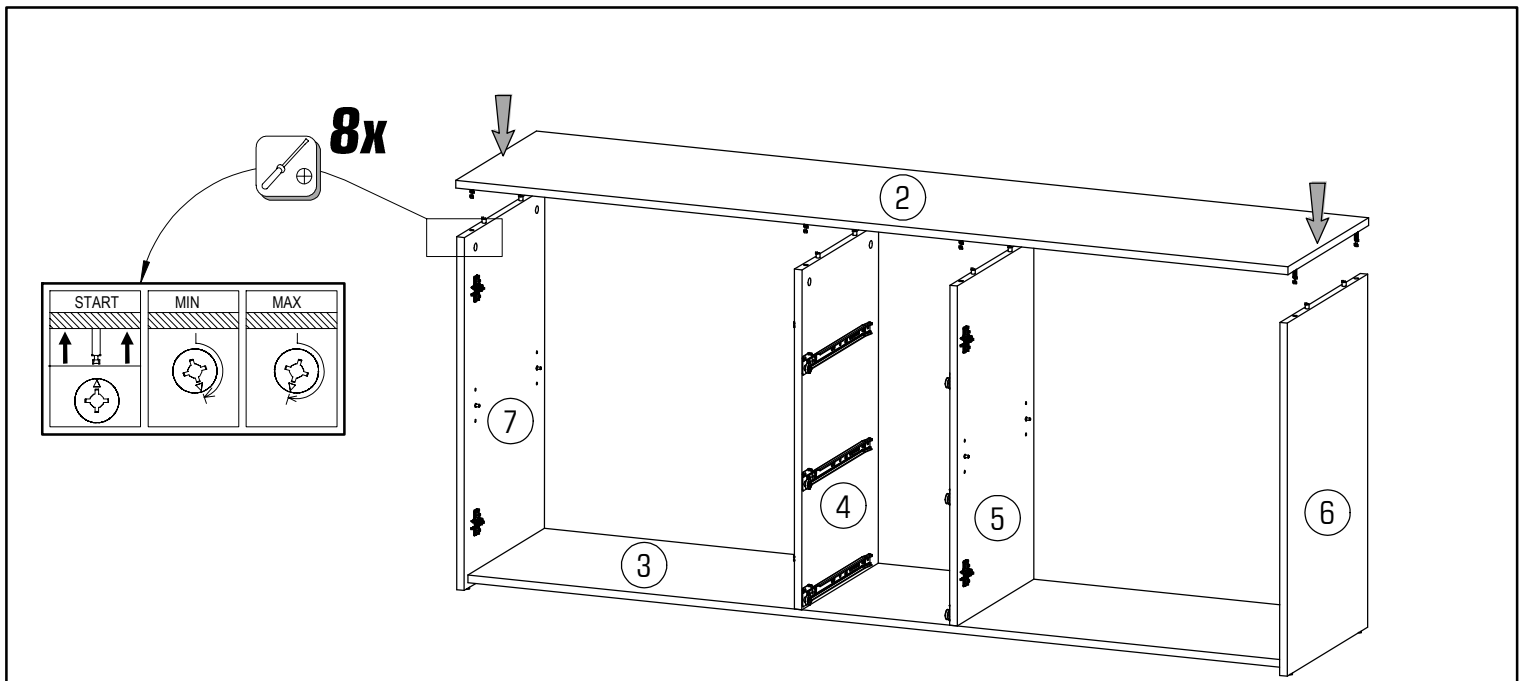
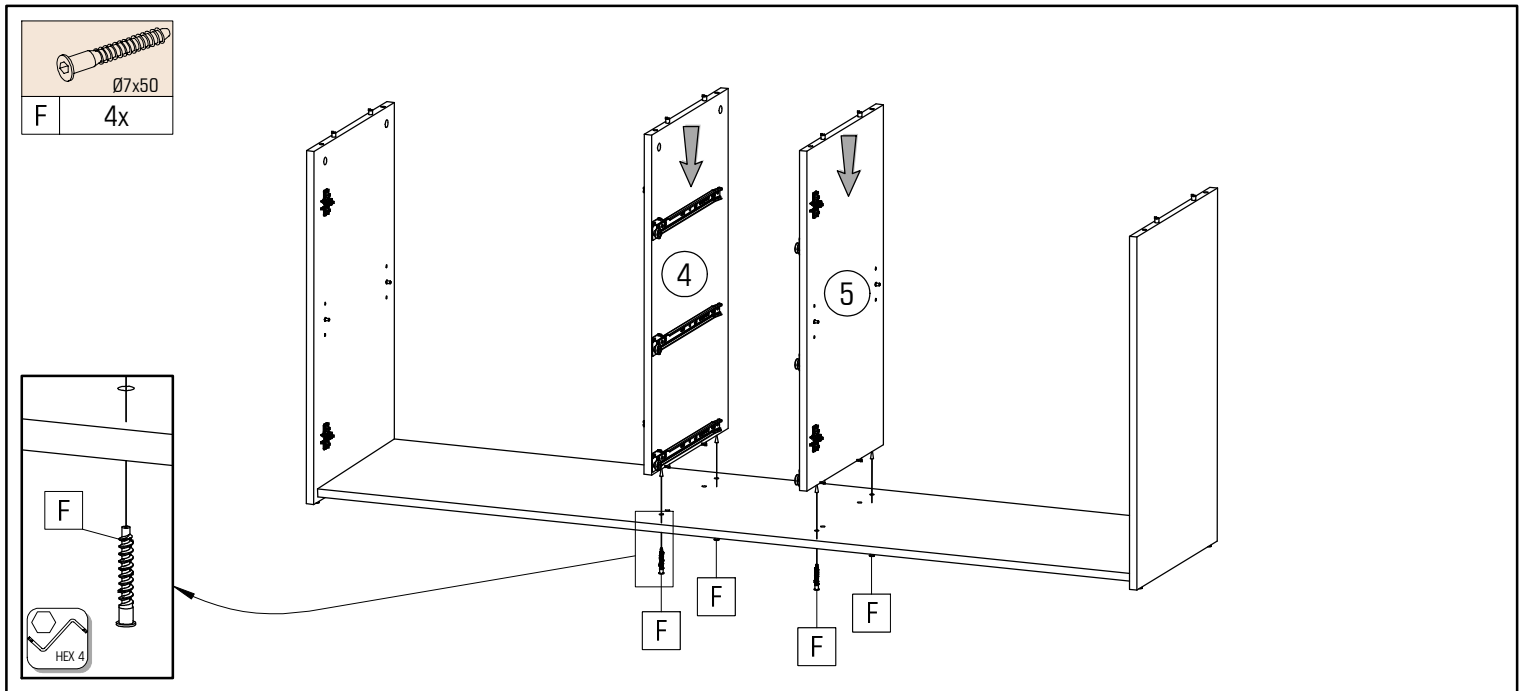
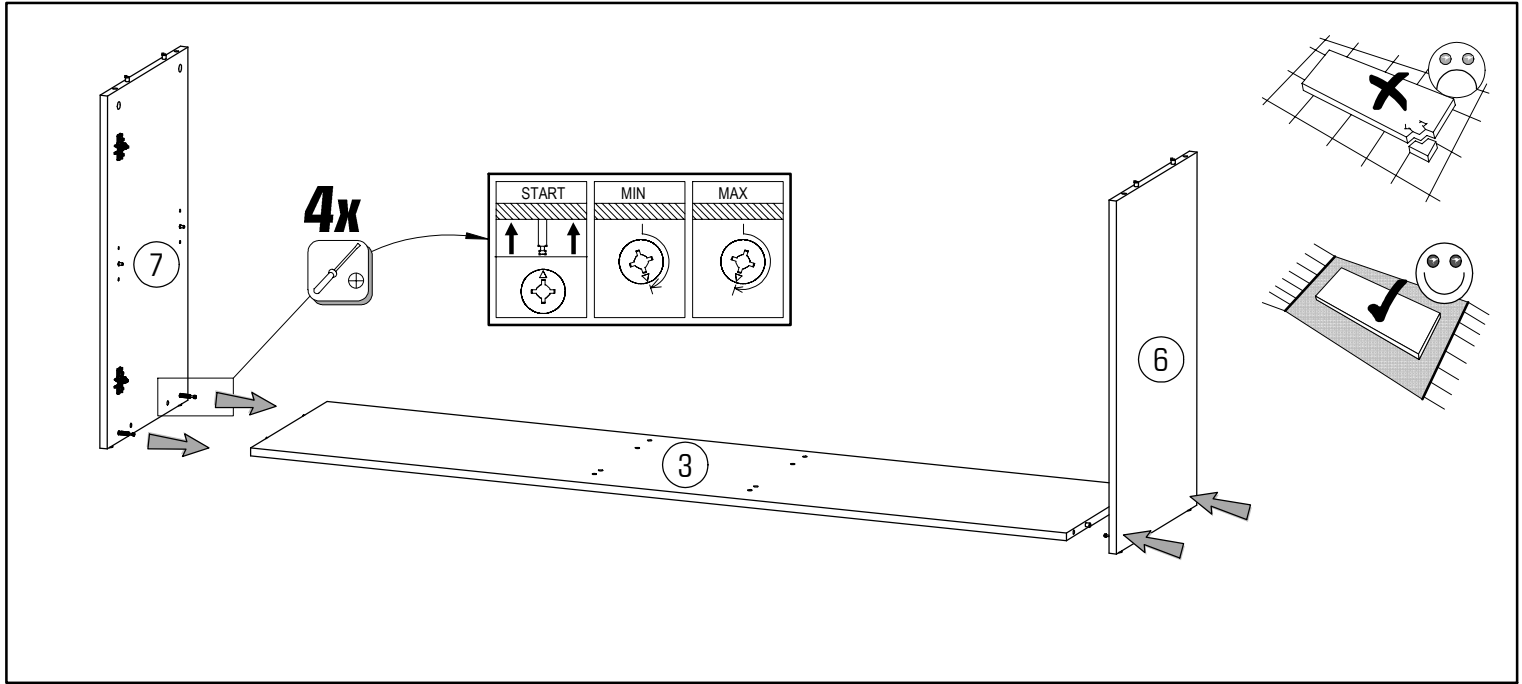
				
C 2x	M 4x	Q 4x	R 8x	V 2x

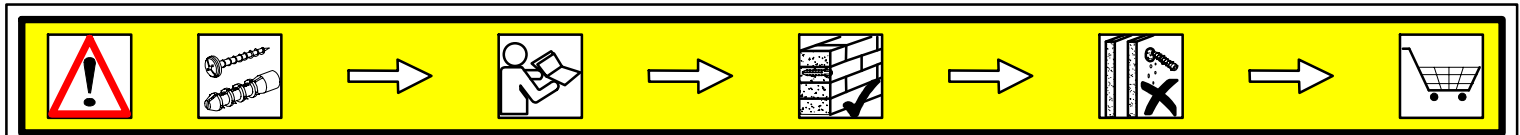
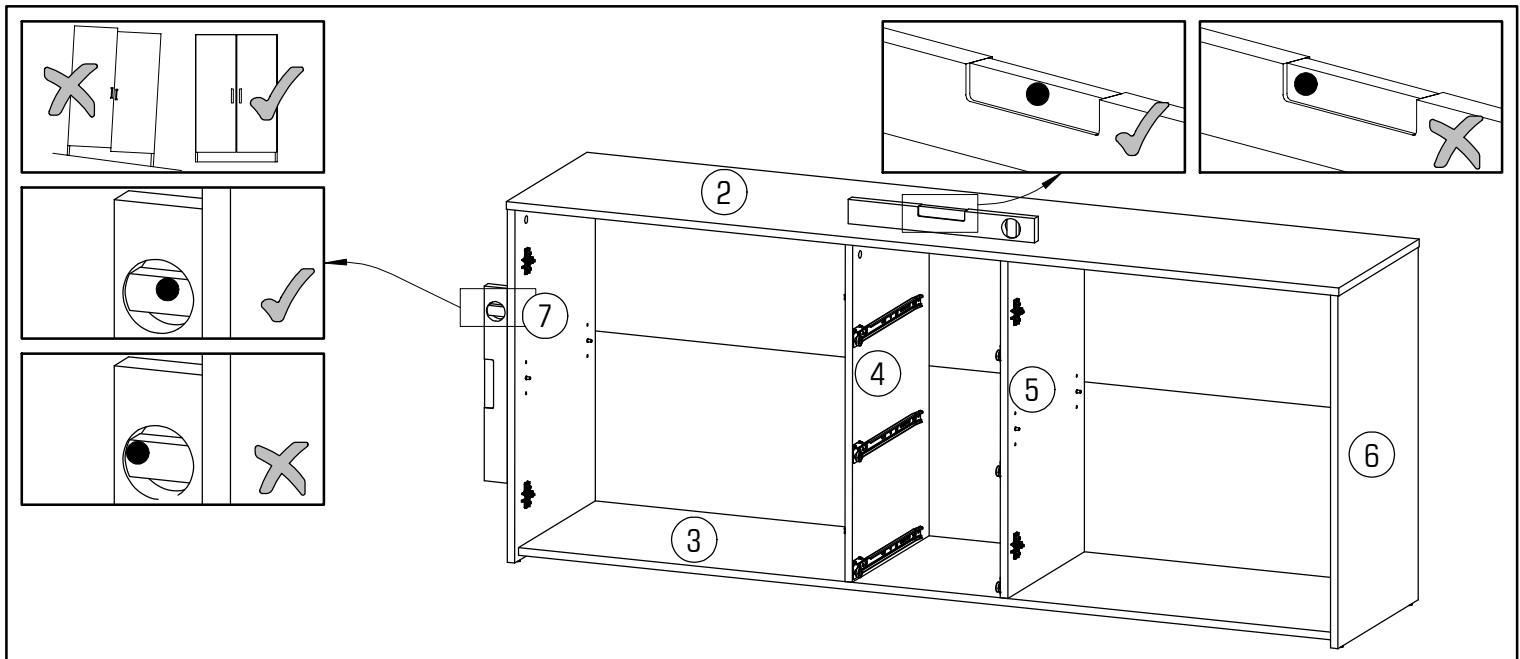
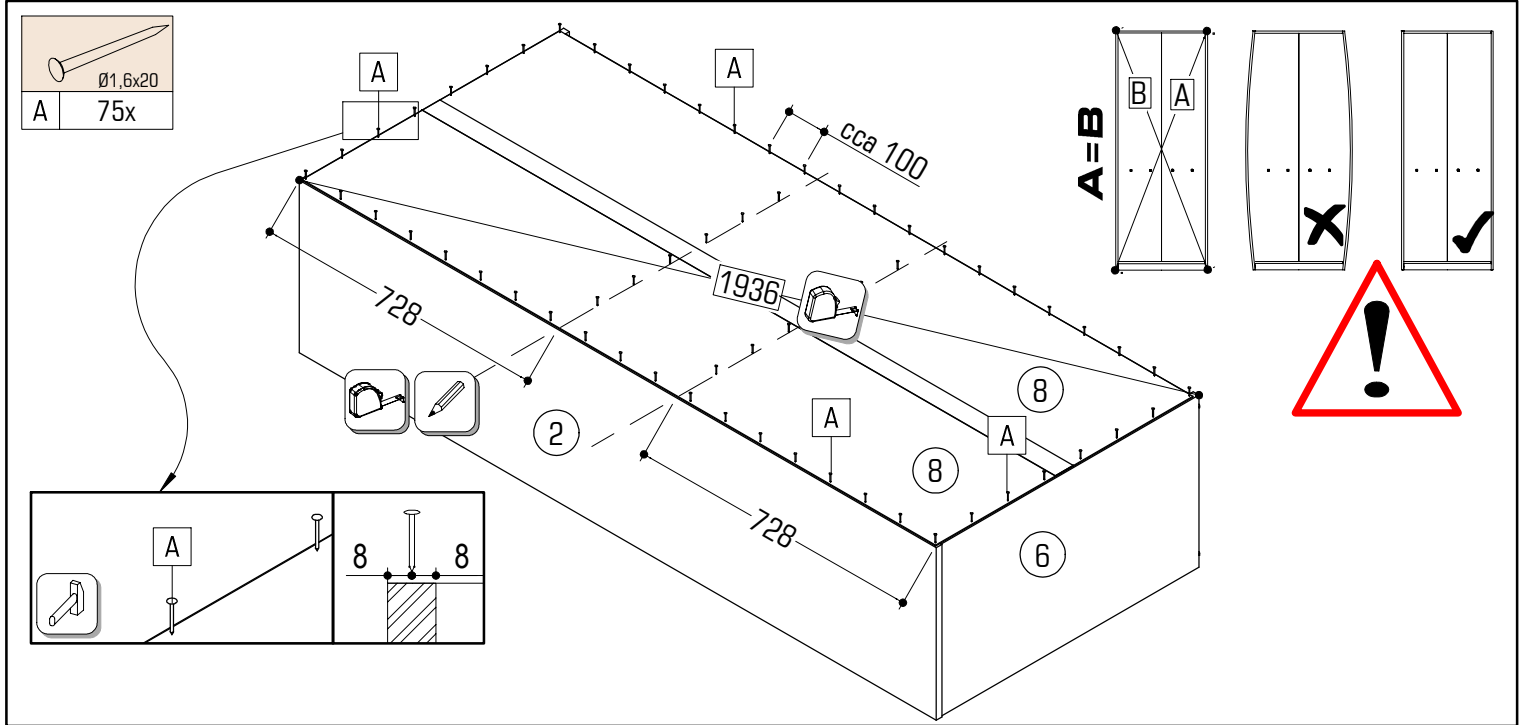


					
H 4x	M 4x	P 4x	Q 16x	R 4x	T 4x









**Upozornění!** Pevnost stěny se musí před montáží bezpodmínečně zkontrolovat. Hmoždinky, které sú v balení, používajte jedine pre pevné murivo ako je betón alebo tehla. Hmoždinky sa nesmú používať v prípade ľahkého stavebného muriva, dutinová tehla, sádrokartónové dosky alebo iných konštrukcií rámu. U týchto murív je nutné použiť špeciálne hmoždinky! Tieto je možné dostať v predajniach so stavebným materiálom (stavebniny). Pri nedodržíaní pokynov nepreberajú výrobcovia/predajci a dodávateľa zodpovednosť za vzniknuté škody.

**Upozornění!** Před montáží je nutné zkontrolovat stav stěny. Příložené hmoždinky jsou určeny pouze k použití pro pevné zdivo jako beton/cihly. Hmoždinky do zdi se nesmí používat u dutinová cihla, zdiva jako pórovitý stavební kámen, sádrokartónová deska nebo jiný měkký materiál. U těchto zdív jsou nutné použít speciální hmoždinky! Jsou k dostání v prodejních se stavebním materiálem. Při nedodržení těchto pokynů výrobce/prodejece a dovozce neručí za způsobené škody.

**Pažnja!** Prije montaže obvezno provjerite svojstvo zida. Priložene univerzalne tiplje namijenjene su isključivo za masivne zidove od betona/opeke. Tiplje za masivne zidove ne smiju se koristiti za zidove kao npr šupljina opeka laki sastavni elementi, gips-kartonske ploče ili drugi modularni načini gradnje. Za te zidove potrebne su eventualno specijalne tiplje! Iste su dostupne u trgovinama građevinskim materijalom. U služuju nepridržavanja prethodno navedenih napomena, proizvođač/trgovac i uvoznik ne preuzimaju odgovornost!






**Achtung!** Die Wandbeschaffenheit ist vor der Montage unbedingt zu prüfen. Die beigelegten Universaldübel sind ausschließlich nur zur Verwendung für festes Mauerwerk wie Beton/Ziegel. Die Mauerdübel dürfen nicht bei Mauerwerk wie Hohlraumziegel, Leichtbausteinen, Gipskartonplatte oder anderer Rahmenbauweise verwendet werden. Bei diesen Mauerwerken sind gegebenenfalls Spezialdübel zu verwenden! Diese sind in einem Fachgeschäft (Baumarkt) erhältlich. Bei Nichteinhaltung wird seitens Produzenten/Händler und Importeur keine Haftung übernommen.

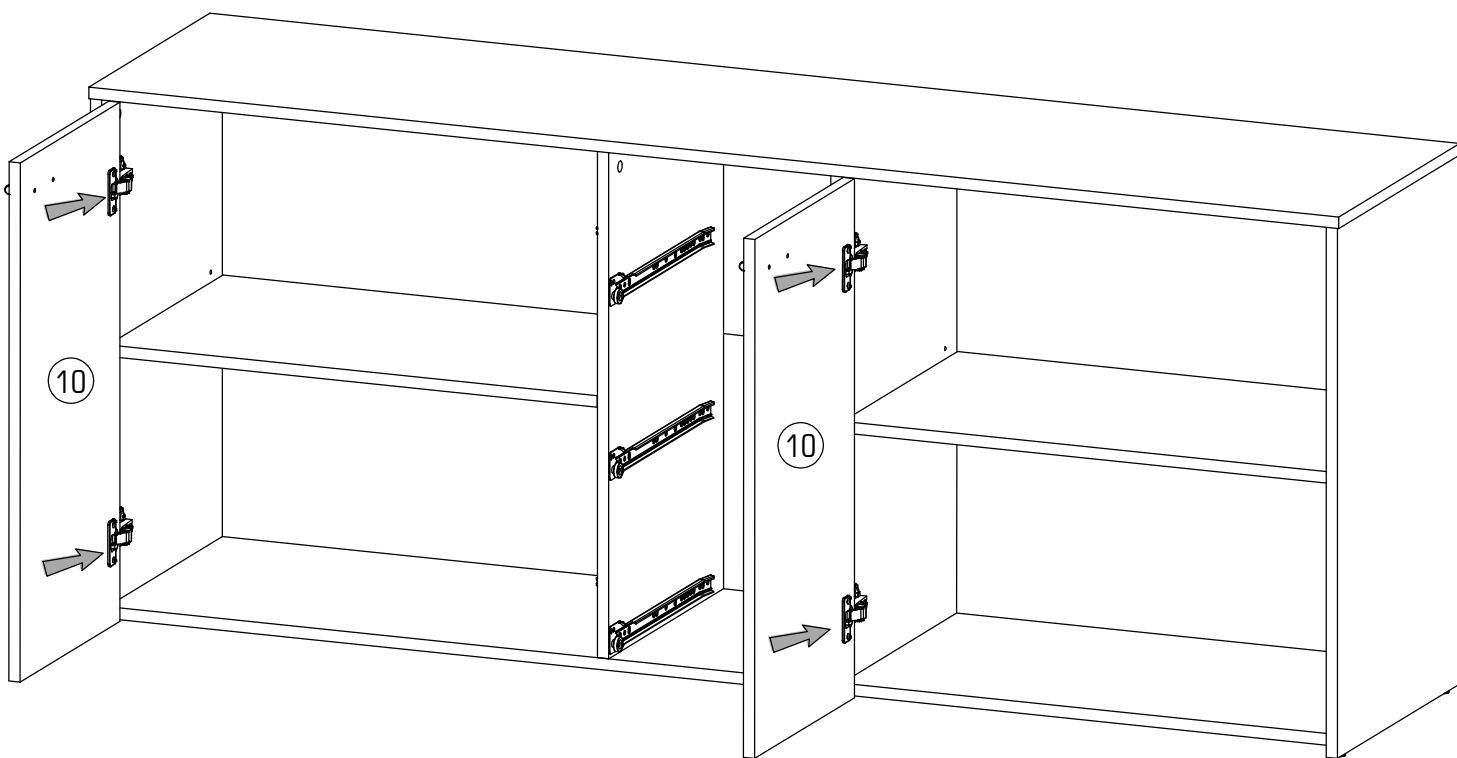
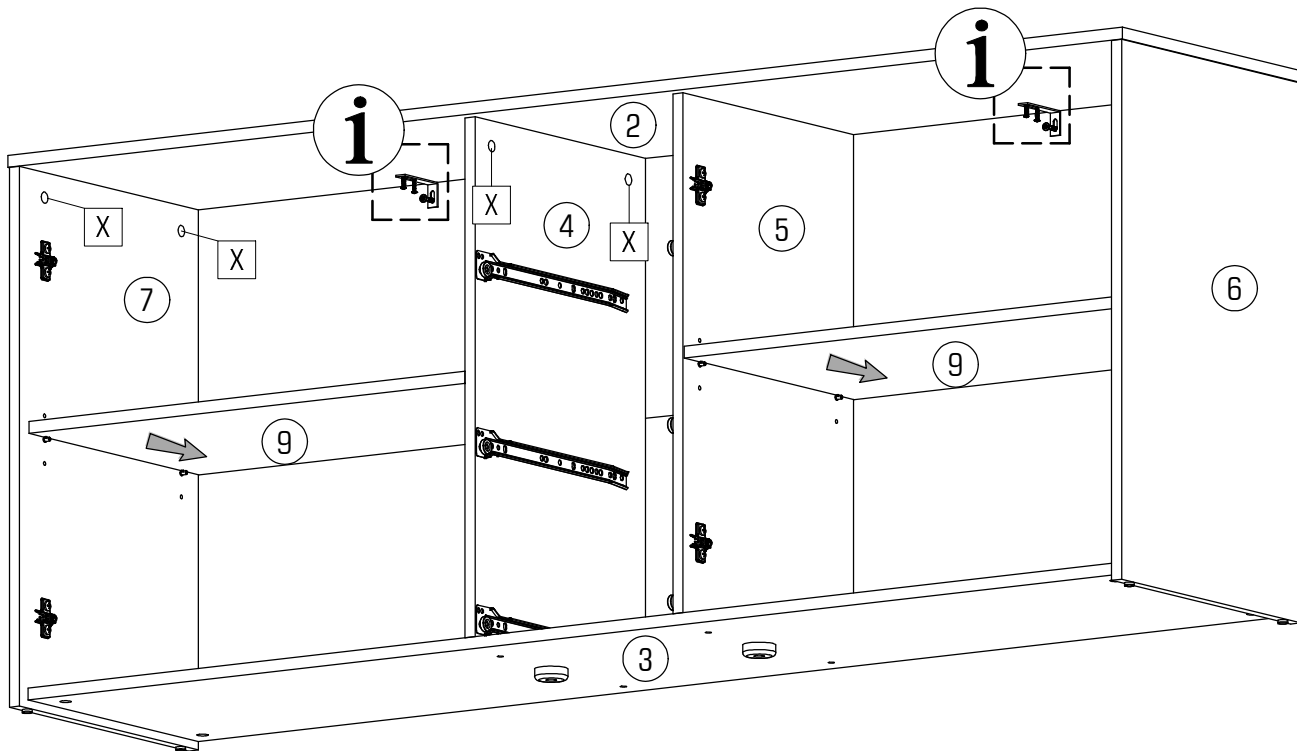
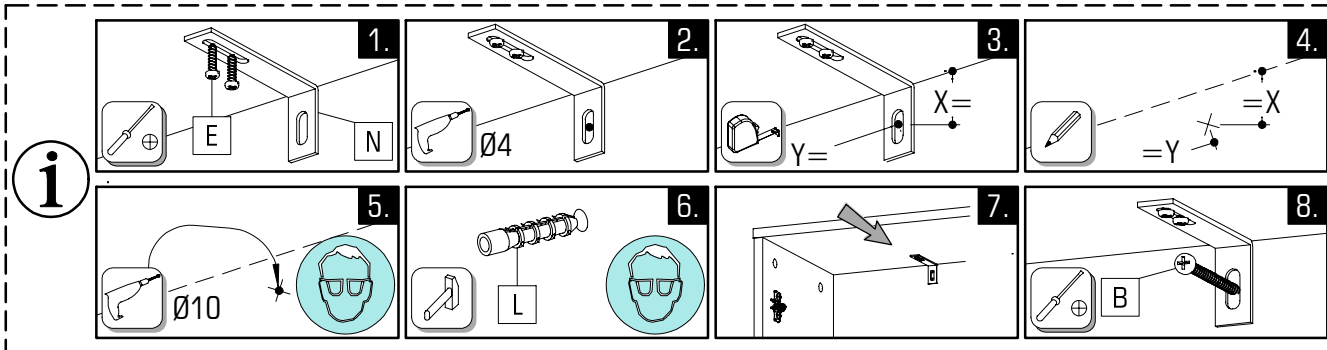
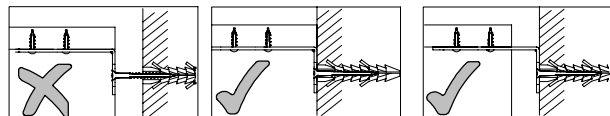
**Vigyázat!** Szerelés előtt a fal felületét feltétlenül vizsgálja meg. A mellékelt univerzális tiplik kizárólag stabil falazathoz használható mint például beton/tégla. A fali tiplje nem használható könnyű építőkövekhez, üreg tégla, gipszkarton lapokhoz vagy más favázás építményekhez. Ezekhez a fal felületekhez csak speciális tiplik használhatóak, melyek szaküzletekben (barkácsruházakban) beszerezhetőek. Fentiek figyelmen kívül hagyása esetén a gyártó/kereskedő vagy forgalmazó nem vállal felelősséget.

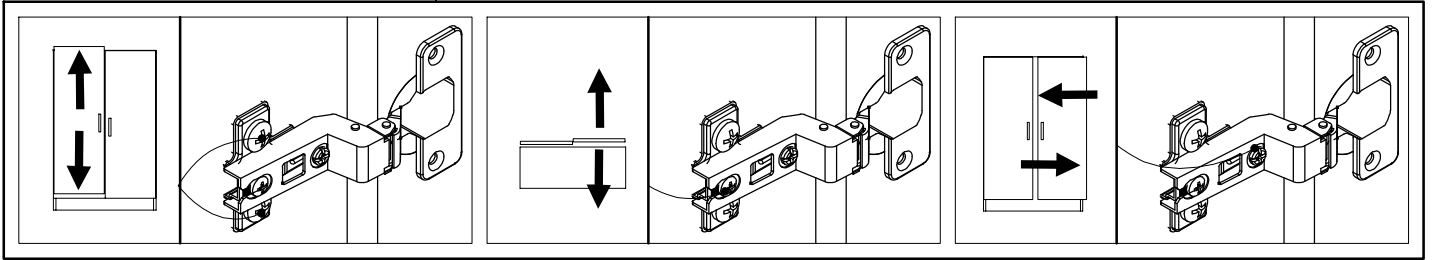
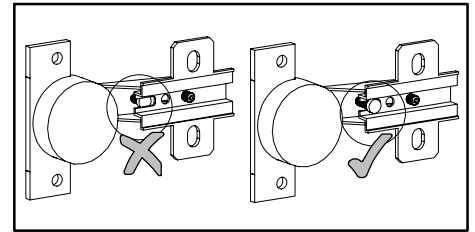
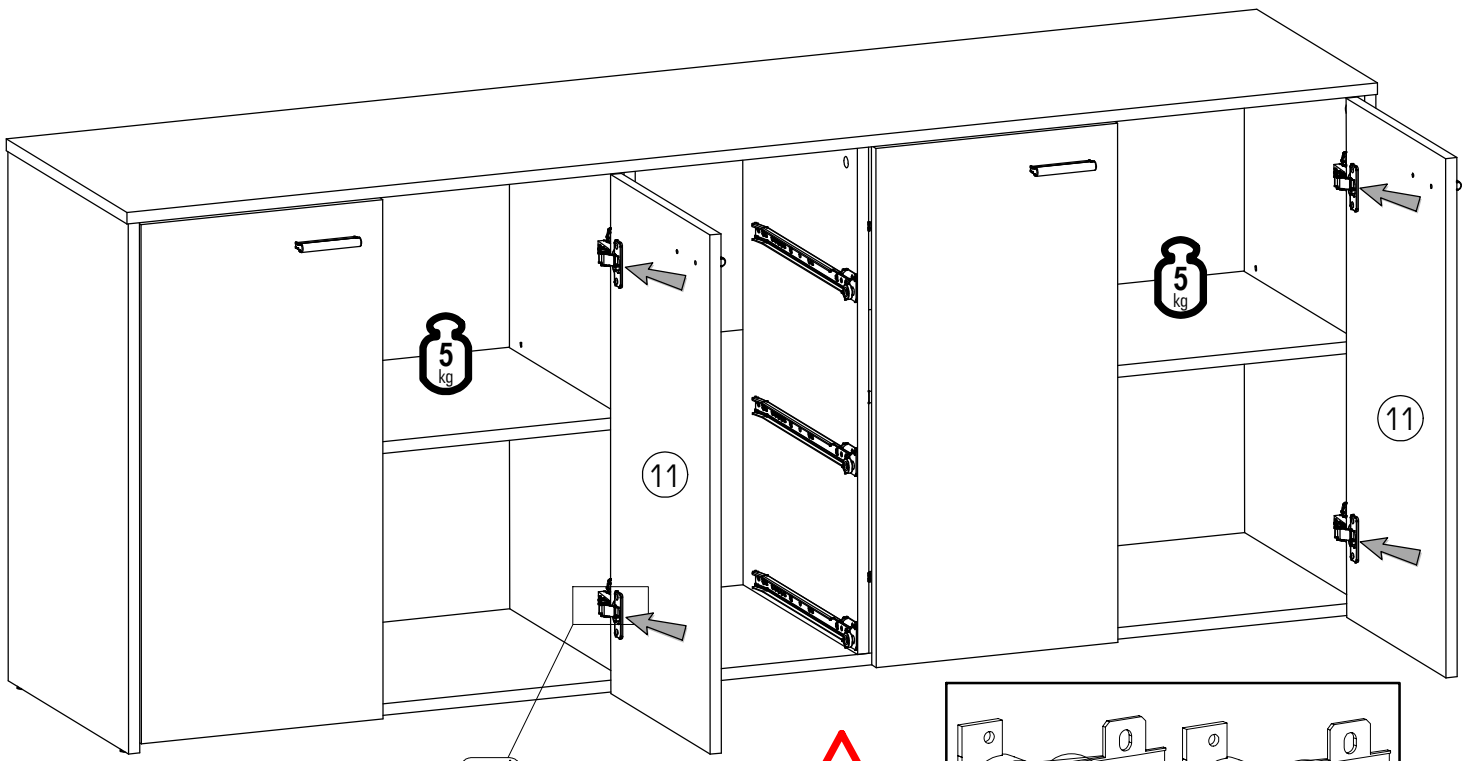
**Uwaga!** Ścianę należy sprawdzić przed montażem. Dołączone uniwersalne kołki rozporowe są odpowiednie tylko do stosowania w mocnych murach, takich jak beton lub cegła. Nie rob z pomocą kołków rozporowych murowanych, takich jak pustak, lekka kostka, powierzchnie takie jak płyty gipsowo-kartonowe lub inne systemy ram. Jeśli dotyczy, muszą to być określone kołki rozporowe być użyty! Są one dostępne w specjalistycznym sklepie (sklepie ze sprzętem) niezgodność, producent / sprzedawca lub importer nie ponoszą odpowiedzialności.

**Prudență!** Zidul trebuie examinat înainte de asamblare prizele de perete sunt adecvate numai pentru utilizarea în zidărie feră, cum ar fi betonul, bloc sau cărămidă. Nu folosiți zidăria zidurilor de perete, cum ar fi cărămida goală, blocul ușor, suprafețe cum ar fi gips-carton sau altă încadrare sisteme. Dacă este cazul, trebuie folosite anumite prize de perete! Acestea sunt disponibile la un magazin specializat (magazin de hardware). În caz de nerespectare, producătorul / vânzătorul cu amănuntul sau importatorul nu își asumă răspunderea.

**Увара!** Стан стіни необхідно перевірити перед установкою. Укладені універсальні дюбелі призначені лише для використання з фіксованими Кладка, як бетон / цегла. Анкери для стін не повинні використовуватися для кладки Порожни цегли, легкі будівельні блоки, пісокартон або інша каркасна конструкція бути використаними. З цієї кладкою можуть застосовуватися спеціальні дюбелі використання! Вони доступні в спеціалізованому магазині (магазині апаратних засобів) Виробник / дилер та імпорттер не несе відповідальності.

				
B	E	L	N	X
2x	4x	2x	2x	8x





D 18x	E 9x	F 12x	W2 3x	X 12x

