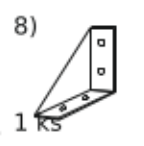
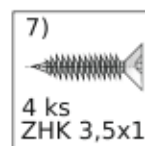
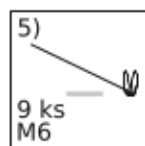
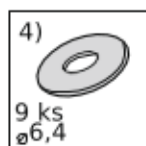
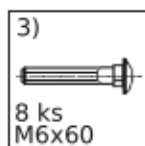
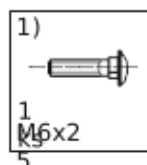
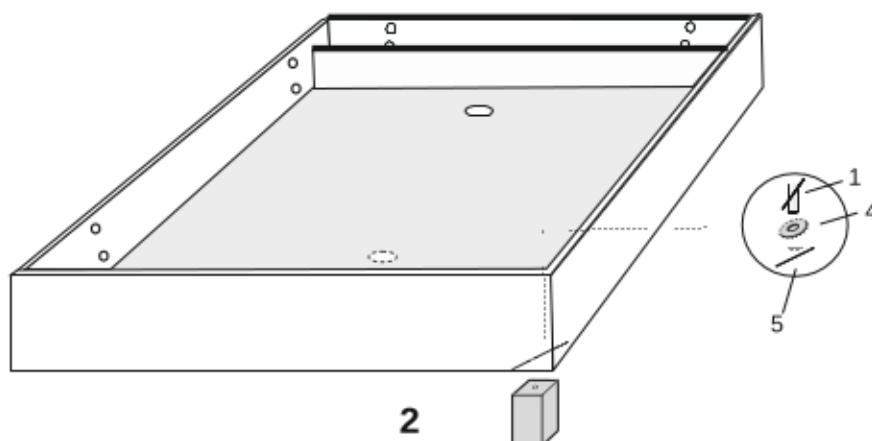


Montážní návod a návod k užívání

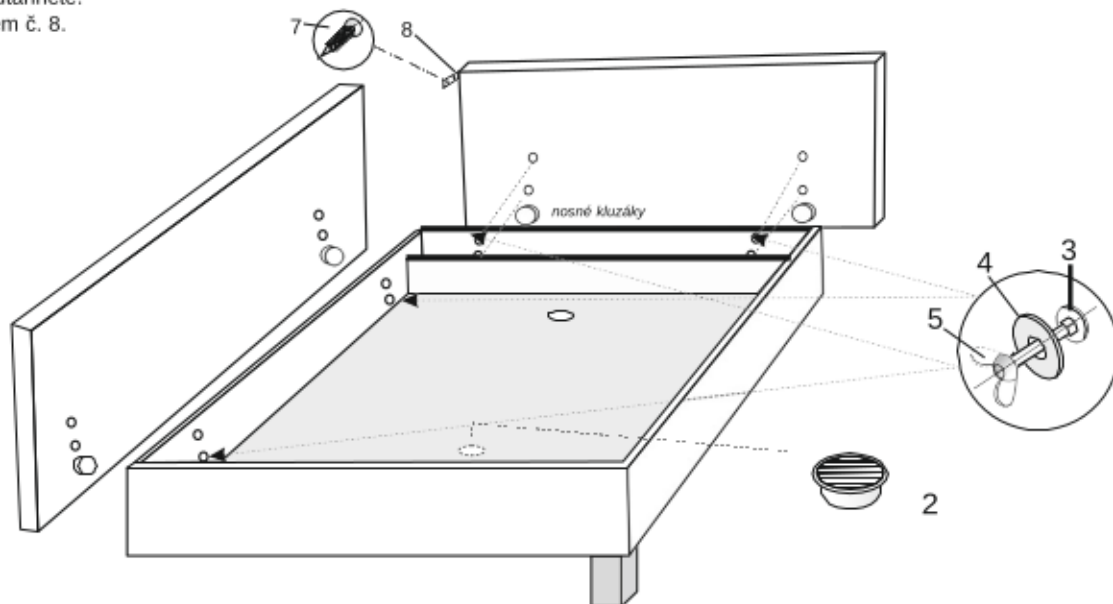
MARY PETITE - rohová čela – Chromová noha



1 Montáž nožek



2 Montáž korpusu k čelu. Korpus položte na nosné kolíky na čelu. Šrouby dostatečně utáhněte. Spojení čel úhelníkem č. 8. Větrací mřížky č. 6.



UPOZORNĚNÍ: Úložný prostor lůžka je konstruován výhradně pro ukládání lůžkovin! Maximální zatížení úložného prostoru je 5 kg na m² rozmístěné váhy. Otvírání a zavírání korpusu je třeba rovnoměrně - aby nedošlo ke zkřížení roštu. Nikdy neotvírejte (zavírejte) úložný prostor za roh matrace, došlo by k poškození roštu nebo kování. V průběhu užívání kontrolujte pevnost spojů u výklopného kování, poněvadž je přichyceno šrouby s maticemi, které se během používání mohou mírně uvolnit. Preventivní kontrolou a dotažením matic předejdete případnému uvolnění a zkřížení matic. V případě, že nemáte na roštu položenou matraci, dejte pozor na to, aby se rošt neotevřel a někoho nezranil.

DOPORUČENÍ: V případě křivého uložení matrací vůči úložnému prostoru lůžka způsobené nerovností podlahy či jinými vlivy, povolte šrouby držící matraci k výklopnému kování, seřídte matraci a opět utáhněte.

Přejeme Vám klidný a zdravý spánek s naším výrobkem.