

# orava

## RSU-05

Návod k použití/Záruka

CZ



CE

**USB/SD přehrávač/rekordér  
s rozhlasovým přijímačem a Bluetooth rozhraním**

# Určený účel použití zařízení

Zařízení je určeno výhradně pro přehrávání signálu audio z externích zdrojů, na přehrávání audio signálu z mobilního telefonu nebo jiného digitálního zařízení či zdroje (bezdrátově pomocí technologie Bluetooth® a na příjem a reprodukci rozhlasového vysílání v rozsahu, který je stanoven technickými a provozními parametry a funkcemi, bezpečnostními a uživatelskými pokyny a vnějšími vlivy provozního prostředí.

Elektrické spotřebiče Orava jsou vyrobeny podle poznatků současného stavu techniky a uznávaných bezpečnostně-technických pravidel. Přesto může nesprávným a neodborným používáním nebo používáním v rozporu s určením vzniknout nebezpečí poranění nebo ohrožení života uživatele nebo třetí osoby, resp. poškození zařízení a jiných věcných hodnot.

## 1. VŠEOBECNÉ BEZPEČNOSTNÍ POKYNY A UPOZORNĚNÍ

Tento dokument obsahuje důležité bezpečnostní pokyny a upozornění pro bezpečný, správný a hospodárny provoz elektrického zařízení. Jeho dodržování pomáhá uživateli vyhnout se rizikům, zvýšit spolehlivost a životnost výrobku.

### 1.1 Všeobecné bezpečnostní pokyny

- **Před uvedením zařízení do provozu Vám doporučujeme pozorně si prostudovat návod k obsluze a zařízení obsluhovat podle stanovených pokynů!**
  - Bezpečnostní pokyny a upozornění uvedená v tomto návodu nezahrnují všechny možné podmínky a situace, ke kterým může při používání zařízení dojít. Uživatel musí pochopit, že faktorem, který nelze zabudovat do žádného z výrobků, je odpovědnost a opatrnost. Tyto faktory tedy musí být zajištěny uživatelem/uživateli používajícími a obsluhujícími toto zařízení.
  - **Nedodržením bezpečnostních pokynů a upozornění výrobce neodpovídá za jakékoliv vzniklé škody na zdraví nebo majetku!**
  - Před prvním použitím zařízení se důkladně přesvědčte, že je zařízení kompletní a nevykazuje viditelné známky poškození. Pokud je výrobek vadný nebo má-li jakékoliv viditelné poškození, výrobek nepoužívejte.
  - Návod k obsluze udržujte podle možnosti v blízkosti po celou dobu jeho životnosti. Návod k obsluze vždy uchovávejte spolu se spotřebičem pro jeho použití v budoucnu a použití novými uživateli.
  - Zařízení používejte výhradně na účel, na který je určen, a způsobem, který je stanovený výrobcem.
  - Zařízení je určeno pro používání v domácnosti a v podobných vnitřních prostorách určených pro bydlení, bez zvláštního zaměření.
  - Tento spotřebič je určen kromě použití v domácnosti i pro následující způsoby použití:
    - V obchodech, kancelářích a ostatních podobných pracovních prostředích;
    - V hospodářských budovách;
    - V hotelech, motelech a ostatních obytných prostředích;
    - V zařízeních poskytujících nocleh se snídaní.
- Nejde o profesionální zařízení pro komerční použití.
- Neměňte technické parametry a vlastnosti zařízení neautorizovanou změnou či úpravou jakékoliv části zařízení.
  - Výrobce neodpovídá za škody způsobené během přepravy, nesprávným používáním, poškozením nebo zničením zařízení vlivem nepříznivých povětrnostních podmínek.

## 1.2 Bezpečnost provozního prostředí

- Nepoužívejte zařízení v průmyslovém prostředí ani ve venkovním prostředí.
- Provozní prostředí zařízení udržujte vždy čisté a dobře osvětlené.
- Zařízení neumísťujte na nestabilní povrch. Převrnutí nebo pád zařízení může způsobit poranění osob nebo poškození zařízení.
- Zařízení nevystavujte přímému slunečnímu záření ani nadměrným zdrojům tepla.
- Nepoužívejte elektrický spotřebič v prostorách s hořlavými kapalinami, plyny nebo prachem. Spotřebič může být zdrojem jiskření, což může mít za následek vznícení prachu nebo výparů.

Charakteristiky provozního prostředí

1. Teplota okolí: +5 ÷ +40 °C
2. Vlhkost: 5 ÷ 85 %
3. Nadmořská výška: ≤ 2 000 m
4. Výskyt vody: občasná kondenzace vody nebo výskyt vodní páry
5. Výskyt cizích těles: množství a druh prachu nejsou významné
6. Stupeň ochrany krytem: min. IP20 (zařízení je chráněno před dotykem nebezpečných částí prstem ruky a nechráněně proti účinkům vody)

- Tento stupeň ochrany krytem není označen na výrobku a v technických parametrech uvedených v návodu k obsluze.
- Pokud je stupeň ochrany krytem u výrobku odlišný od stupně IP X0, tento údaj je pak uveden na štítku zařízení, případně i v technických parametrech návodu k obsluze.
- Ostatní charakteristiky provozního prostředí (mechanické namáhání - rázy a vibrace, výskyt rostlinstva, živočichů, povětrnostních vlivů) jsou z hlediska účinku na správné a bezpečné používání elektrických zařízení zanedbatelné.

## 1.3 Elektrická bezpečnost

- Před prvním připojením elektrického spotřebiče do napájecí sítě zkontrolujte, zda síťové napětí uvedené na štítku spotřebiče odpovídá napětí síťové zásuvky v domácnosti.
- Elektrický spotřebič je určen pro napájení z elektrické sítě: 1/N/PE 230V ~ 50Hz.  
Elektrická bezpečnost spotřebiče je zaručena výhradně v případě správného zapojení do elektrické sítě.
- Používejte výhradně napájecí kabel se zástrčkou (síťovou šňůru), který byl dodán spolu se zařízením a kompatibilní se síťovou zásuvkou. Použití jiného kabelu může vést k požáru nebo úrazu elektrickým proudem.
- Elektrický spotřebič vždy připojujte do snadno přístupné síťové zásuvky. V případě vzniku provozní poruchy je nutné spotřebič co nejrychleji vypnout a odpojit ze síťového napájení.
- Napájecí kabel/síťovou šňůru neodpojujte taháním za kabel/šňůru. Odpojení proveďte vytážením přívodu za vidlici napájecího kabelu/síťové šňůry.
- Pokud použijete prodlužovací napájecí kabel, zkontrolujte, zda celkový jmenovitý (ampérový) výkon všech zařízení připojených k prodlužovacímu napájecímu kabelu nepřekračuje maximální proudové zatížení prodlužovacího kabelu.
- Pokud musíte použít prodlužovací napájecí kabel nebo napájecí blok, zajistěte, aby byl prodlužovací napájecí kabel nebo napájecí blok připojen k elektrické zásuvce, a ne k dalšímu prodlužovacímu napájecímu kabelu nebo napájecímu bloku. Prodlužovací napájecí kabel nebo napájecí blok musí být určeny pro uzemněné zástrčky a zapojené do uzemněné zásuvky.
- Zástrčka napájecího kabelu spotřebiče musí být kompatibilní se síťovou zásuvkou. Nikdy nepoužívejte žádné adaptéry ani jiným způsobem zásuvku neupravujte. Nepoužívejte nevhodné a poškozené zásuvky.
- Abyste předešli elektrickému šoku, připojte napájecí kabely zařízení do řádně uzemněných elektrických zásuvek. Pokud je zařízení vybaveno napájecím kabelem s 3-kolíkovou zástrčkou, nevyužívejte adaptéry, které nemají uzemňující prvek, ani neodstraňujte zemní prvek ze zástrčky nebo adaptéru.

- Neohýbejte, nemačkejte nebo jiným způsobem nevystavujte napájecí kabel/síťovou šňůru spotřebiče působení mechanického namáhání ani vnějším zdrojům tepla. Poškození napájecího kabelu může vést k úrazu elektrickým proudem.
- Při poškození napájecího kabelu odpojte spotřebič z elektrické sítě a dále nepoužívejte. Pokud jsou napájecí kabel/síťová šňůra poškozené, musí ji vyměnit výrobce, jeho servisní služba nebo kvalifikovanou osobou, aby se předešlo nebezpečí úrazu elektrickým proudem.
- Elektrický spotřebič, jakož i napájecí kabel pravidelně kontrolujte a udržujte v čistotě. Vidlice napájecího kabelu pravidelně odpojíte a podle potřeby čistěte. Znečištění prachem nebo jinými látkami může způsobit narušení izolačního stavu a následně požár.
- Elektrický spotřebič nevystavujte působení vody nebo vlhkému prostředí. Vniknutí vody do spotřebiče zvyšuje riziko úrazu elektrickým proudem. Pokud je napájecí kabel mokrý, nebo do spotřebiče vnikla voda, okamžitě jej odpojte z elektrické sítě. Pokud je spotřebič připojen k síťové zásuvce a je to možné, vypněte napájení u elektrického jističe ještě před pokusem o odpojení napájení. Pokud vytahujete mokré kabely ze živého zdroje napájení, buďte nanejvýš opatrní.
- Pokud při instalaci (připojování) elektrického zařízení dochází k demontáži ochranných krytů, tak po ukončení instalace nesmí být jeho elektrické části přístupné uživatelům.

#### 1.4 Bezpečnost osob

- Tento spotřebič je určen pro používání osobami bez elektrotechnické kvalifikace (laiky) podle pokynů stanovených výrobcem.
- Obsluze zařízení náleží činnosti, jako je zapínání a vypínání zařízení, uživatelská manipulace a nastavování provozních parametrů, vizuální nebo sluchová kontrola zařízení a uživatelské čištění a údržba.
- Tento spotřebič mohou používat děti ve věku 8 let a starší a osoby se sníženými fyzickými, smyslovými nebo mentálními schopnostmi nebo s nedostatkem zkušeností a znalostí, pouze pokud jsou pod dozorem nebo vedením odpovědné osoby, byly poučeny o používání spotřebiče bezpečným způsobem a rozumí případným nebezpečím .
- Čištění a uživatelskou údržbu mohou provádět děti od 8 let a starší jen pod dozorem zodpovědné osoby.
- Děti si se spotřebičem nesmějí hrát.
- Během používání a provozu udržujte spotřebič vždy mimo dosah dětí. Nezapomeňte na to, že spotřebič je možné stáhnout i za volně přístupnou síťovou šňůru.
- Při obsluze elektrického spotřebiče vždy dbejte zvýšené opatrnosti. Nepoužívejte elektrický spotřebič, pokud jste nadměrně unavení, pod vlivem léků nebo omamných látek snižujících pozornost a soustředění. Nepozornost při obsluze může vést k vážnému zranění.

#### 1.5 Čištění, údržba a opravy

- Běžné uživatelské čištění a údržbu elektrického spotřebiče provádějte jen doporučeným způsobem. K čištění nepoužívejte rozpouštědla ani drsné čisticí předměty. Znečištění a viditelné skvrny od dotyku prstů, resp. rukou je možné vyčistit použitím čisticích saponátů, určené speciálně k čištění domácích spotřebičů.
- Pokud elektrický spotřebič nepoužíváte, čistíte jej, nebo když se na spotřebiči vyskytla závada, spotřebič vždy odpojte z napájení od elektrické sítě.
- Elektrický spotřebič nerozebírejte. Spotřebič pracuje s nebezpečným napětím. Z toho důvodu vždy spotřebič při uživatelské údržbě vypněte a odpojte jej z napájecí sítě. V případě poruchy přenechejte opravu autorizovanému servisu.
- Záruční, ale i pozáruční opravu elektrického spotřebiče svěřte jen příslušnému kvalifikovanému odborníkovi.

## 2. Speciální bezpečnostní pokyny. Čtěte pozorně!

Elektrické zařízení je navrženo a vyrobeno takovým způsobem, aby umožňovalo bezpečnou obsluhu a používání osobami bez odborné kvalifikace. I navzdory všem opatřením, které byly výrobcem provedeny pro bezpečné používání, obsluhu a používání nese s sebou určitá zbytková rizika a s nimi spojené možné nebezpečí. Pro upozornění na možné nebezpečí byly na zařízení a v doprovodné dokumentaci použity následující symboly a jejich význam:



Tento symbol upozorňuje uživatele, že zařízení pracuje s nebezpečným elektrickým napětím. Ze zařízení neodnímejte ochranné kryty. Při nedodržení bezpečnostních pokynů při obsluze a používání zařízení hrozí:

**Nebezpečí úrazu elektrickým proudem!**  
**Nebezpečí vážného zranění nebo ohrožení života!**



Tento symbol upozorňuje uživatele, že při nedodržení bezpečnostních pokynů při obsluze a používání zařízení hrozí:

**Nebezpečí vážného zranění nebo ohrožení života!**  
**Nebezpečí poškození zařízení nebo jiné škody na majetku!**



Tento symbol znamená, že výrobek je vyhotoven s dvojitou izolací mezi nebezpečnými živými částmi (částmi s nebezpečným napětím z napájecí sítě) a částmi, které jsou přístupné při běžném používání.

### Přeprava

- Pro přepravu zařízení používejte pouze vozík nebo mobilní stůl určený nebo doporučený výrobcem. Při použití přepravního vozíku dbejte na opatrnost při pohybu, aby nedošlo k převrnutí zařízení.
- Zařízení vždy přenášejte po odpojení všech kabelových spojení.
- Zařízení přenášejte uchopením za boční kryty.

**Hrozí nebezpečí vážného zranění nebo ohrožení života!**  
**Hrozí nebezpečí poškození zařízení!**

### Rozbalení / Obaly

- Zařízení a příslušenství před jeho uvedením do provozu vybalte a zbavte všechny jeho části zbytků obalových materiálů, etiket a štítků a tyto odložte na bezpečné místo nebo uschovejte především mimo dosah dětí a nezpůsobilých osob.
- Zařízení před jeho uvedením do provozu očistěte podle pokynů v části „Uvedení do provozu“, resp. „Čištění“.
- Zařízení, dálkový ovladač a síťovou šňůru se zástrčkou nikdy nečistěte způsobem, při kterém by mohlo dojít k natečení čisticí kapaliny do zařízení.
- Tyto části očistěte jen mírně vlhkým hadříkem a otřete do sucha nebo nechte uschnout.
- Čištění zařízení provádějte jen tehdy, pokud je zařízení vypnuto a odpojeno od napájení z elektrické sítě.

**Hrozí nebezpečí úrazu elektrickým proudem!**  
**Hrozí nebezpečí elektrického zkratu!**

### Kontrola/Uvedení do provozu

- Doporučujeme provést prvotní i následné pravidelné kontroly zařízení.
- Zařízení nikdy nepoužívejte, pokud je neúplné, poškozené nebo v průběhu používání došlo k poškození jakékoliv jeho části.
- Nepoužívejte neoriginální a neúplné části zařízení a jeho příslušenství.
- Používejte pouze doporučené části a příslušenství k instalaci zařízení.

**Hrozí nebezpečí vážného zranění!**  
**Hrozí nebezpečí poškození zařízení nebo jiné škody na majetku!**

- Pokud bylo zařízení přepravováno a skladováno při nízkých teplotách (např. v zimním období) nebo nadměrné vlhkosti, nejdříve ho nechte asi 1 - 2 hodiny „aklimatizovat“ při pokojové teplotě, čímž se odstraní případná vlhkost v elektrických/elektronických částech, která vzniká při změně teploty prostředí.
- Zařízení nezapínejte a nevypínejte zasunutím nebo vytažením síťové šňůry ze síťové zásuvky.
- Zařízení při obvyklém používání vždy nejdříve připojte k napájení do síťové zásuvky a pak zapněte hlavním vypínačem.
- Po ukončení použití zařízení vypněte hlavním vypínačem a následně vytáhněte síťovou šňůru ze síťové zásuvky.
- Pokud na zařízení nefunguje hlavní vypínač, zařízení nepoužívejte.
- Zařízení je pod nebezpečným napětím, pokud je připojeno síťové napájení.

#### **Hrozí nebezpečí úrazu elektrickým proudem!**

#### **Umístění/Instalace**

- Zařízení umísťujte pouze na:
  - Rovné, pevné a stabilní podložky
  - Na stoly a stolky, na části nábytku vhodné na umístění audio/video zařízení.
- Vždy se ujistěte, že místo, na které chcete zařízení umístit, má dostatečný prostor, mechanickou pevnost a nosnost.
- Zařízení neinstalujte v prostorách (např. uzavřené skříňky knihoven, vestavěné skříně a skříňky apod.), u kterých není zajištěn dostatečný okolní prostor a větrání.
- Pro zajištění požadované cirkulace vzduchu ponechte v okolí zařízení dostatečný volný prostor. Doporučuje se ponechat min. 10 cm ze všech stran.
- Zařízení nezakryvejte ani částečně. Na zařízení nepokládejte žádné předměty a/nebo dekorativní a jiné tkaniny, nekládejte a nenechte vnikat do ventilačních otvorů a do otvorů krytů zařízení cizí tělesa.
- Nezakrývejte otvory krytů určené pro proudění vzduchu. Ventilace vzduchu zajišťuje spolehlivý a bezpečný provoz zařízení.

#### **Hrozí nebezpečí úrazu elektrickým proudem!**

#### **Hrozí nebezpečí požáru!**

#### **Upozornění!**

- Zařízení audio a dálkový ovladač nevystavujte působení:
  - Přímého slunečního záření, zařízení produkujících teplo,
  - Vibrací a mechanického namáhání,
  - Nadměrné prašnosti,
  - Vody a nadměrné vlhkosti,
  - Hmyzu,
  - Agresivního vnějšího prostředí.
- Zařízení audio (a dálkový ovladač) neumísťujte:
  - Do míst, kde se používají lékařské přístroje. Může dojít k narušení jejich funkce;
  - Na nestabilní vozíky, stojany nebo stoly;
  - Na nerovný, nestabilní a znečištěný povrch;
  - Na těsný okraj stolů, stolků nebo částí nábytku;
  - V blízkosti nádob s vodou nebo jinými tekutinami.
- Neumisťujte nádoby s vodou nebo jinými tekutinami na police, které jsou umístěny nad zařízením.
- Neumisťujte žádné předměty, zvláště předměty s otevřeným ohněm, na zařízení nebo na police, které jsou umístěny nad zařízením.

#### **Varování!**

- Zařízení umísťujte na místo, na které nemohou volně dosáhnout děti.
- Zabraňte tomu, aby děti se zařízením manipulovaly. Zařízení se může na děti převrhnout a způsobit vážné zranění.
- Mechanické poškození (prasknutí plastových krytů) zařízení může způsobit vážné zranění.

#### **Hrozí nebezpečí vážného zranění!**

#### **Hrozí nebezpečí poškození zařízení nebo jiných věcných škod!**

- Zařízení neumísťujte a nepoužívejte v blízkosti nádob s vodou. Pokud by zařízení spadlo do vody, nevyjímejte ho! Nejprve vytáhněte vidlici síťového přívodu ze síťové zásuvky a až potom zařízení vyjměte z vody. V takových případech zanechte zařízení na kontrolu do odborného servisu, aby prověřili, zda je bezpečné a funguje správně.  
**Hrozí nebezpečí úrazu elektrickým proudem!**  
**Hrozí nebezpečí elektrického zkratu!**
- Zařízení a jeho příslušenství nevystavujte působení silných vibrací a/nebo nárazů. Zabraňte, aby na zařízení nepadaly nebo nenarážely žádné předměty.  
**Hrozí nebezpečí vážného zranění!**  
**Hrozí nebezpečí poškození zařízení nebo jiných věcných škod!**
- Zařízení nepoužívejte v prostředí s nebezpečím výbuchu v přítomnosti hořlavých látek a jejich výparů, mlhy nebo prachu a v atmosférických podmínkách, kde se po vznícení spaliny jednoduchým způsobem šíří vzduchem.
- Zařízení nepoužívejte v blízkosti zdrojů nadměrného tepla a otevřeného plamene.  
**Hrozí nebezpečí výbuchu a/nebo vzniku požáru!**

## Provoz/Dozor

- Během používání a provozu mějte zařízení pod dozorem!
- Dávejte pozor na bezpečné a správné připojení všech elektrických kabelových spojení. V případě, není-li síťová šňůra pevně spojena se zařízením, dávejte pozor, aby nedošlo k jejímu odpojení ze zařízení, pokud je zástrčka zapojena k síťové zásuvce. Volný konec síťové šňůry je pod nebezpečným napětím. Nezasunujte do koncovky žádné vodivé předměty.
- Během silné bouřky se nedotýkejte zařízení, síťové šňůry, příp. anténního systému. Mohl by vás zasáhnout elektrický proud od atmosférického výboje. Během bouřky nebo pokud zařízení dlouhodobě nepoužíváte, odpojte síťovou šňůru z napájení.
- Zařízení odpojte ze síťového napájení, pokud ponecháváte děti nebo nezpůsobilé osoby v blízkosti zařízení bez dozoru.  
**Hrozí nebezpečí vážného zranění!**  
**Hrozí nebezpečí úrazu elektrickým proudem!**  
**Hrozí nebezpečí požáru!**
- Síťovou šňůru a signální kabely nesvazujte do společných svazků. Kabely společně nesmotávejte. Síťová šňůra musí zůstat přístupná pro bezpečné odpojení zařízení od elektrické sítě.
- Síťovou šňůru a signální kabely nevystavujte mechanickému namáhání a poškození.
- Síťovou šňůru a signální kabely neponechávejte volně viset a neumožněte, aby byly volně dostupné a dosažitelné dětmi.  
**Hrozí nebezpečí vážného zranění!**  
**Hrozí nebezpečí úrazu elektrickým proudem!**
- Zařízení obsahuje části krytů (ventilační mřížky), které se mohou při obvyklé činnosti zahřívat. Nedotýkejte se těchto částí zařízení.

- Zařízení nikdy nenechávejte volně přístupné a neodkládejte s volně přístupnou síťovou šňůrou. Děti by mohly zařízení za síťovou šňůru stáhnout.  
**Hrozí nebezpečí vážného zranění!**
- Zařízení je vybaveno na reprodukci audio signálu pomocí sluchátek. Nepoužívejte sluchátka nastavena na extrémní úroveň akustického tlaku.  
**Hrozí vážné poškození nebo ztráta sluchu!**

### **Výstraha!**

- Pokud nebudete přístroj delší dobu používat, odpojte síťovou šňůru od napájení ze síťové zásuvky. Usazování prachu a vlhkost prostředí mohou způsobit narušení elektrické izolace.  
**Hrozí nebezpečí úrazu elektrickým proudem!**  
**Hrozí nebezpečí vzniku požáru!**
- Zařízení neskladujte s omotanou síťovou šňůrou kolem jeho těla. Síťovou šňůru volně „poskládejte“ způsobem, jakým byla poskládaná v originálním obalu od výrobce.
- Zařízení nikdy nepřetěžujte nad limity stanovené technickými parametry!
- V případě, že během používání zařízení zpozorujete jakékoli nestandardní projevy (zvuky, zápach, kouř, ...), zařízení okamžitě vypněte a odpojte od napájení z elektrické sítě. Zařízení nechte zkontrolovat v odborném servisu.

### **Zdroje napájení/Baterie**

- Bezpečnostní pokyny ke zdroji napájení dálkového ovladače - k bateriím:
  - Baterie vždy skladujte mimo dosah dětí. V případě spolknutí baterií dětmi ihned vyhledejte lékařskou pomoc.
  - Baterie před vložením do dálkového ovladače otřete suchou tkaninou. Zajistíte tak lepší elektrický kontakt.
  - Používejte výhradně výrobcem specifikovaný typ baterií. Nepoužívejte nové baterie společně se starými. Může to vést k poškození dálkového ovladače.
  - Baterie vložte tak, aby souhlasily symboly „+“ a „-“ na bateriích a na vnitřní straně krytu dálkového ovladače.
  - Nemanipulujte s bateriemi kovovým nářadím (např. pinzetou apod.). Vodivý kontakt obou pólů baterie může způsobit zkrat.
  - Pokud dálkový ovladač delší dobu nepoužíváte, doporučuje se baterie ze zařízení vyjmout. Chráníte tak zařízení před poškozením od vyteklých baterií.
  - Použité baterie pečlivě uschovejte, aby je nemohly spolknout děti.
  - Baterie likvidujte ve smyslu platných předpisů a předpisů pro likvidaci elektronických zařízení.

### **Výstraha!**

- Při nesprávném zacházení mohou baterie explodovat.
- Baterie nenabíjejte, nerozebírejte ani nevhazujte do ohně.
- Při zasažení vyhledejte lékařskou pomoc.

**Nikdy nepodceňujte možné nebezpečí a dbejte zvýšené opatrnosti!!!**



## **Technologie Bluetooth®**

- Technologie Bluetooth® je bezdrátová technologie přenosu rádiového signálu s krátkým dosahem, která umožňuje bezdrátovou datovou komunikaci a synchronizaci mezi digitálními zařízeními, jako je např. mobilní telefon, a hlavní soupravou.
- Společnost ORAVA nenese odpovědnost za jakékoli náhodné, nepřímé nebo následné škody nebo jiné škody, případně prozrazení dat a/nebo informací, ke kterému může dojít v průběhu bezdrátového přenosu.

## **Frekvenční pásmo**

- Tato technologie používá bezlicenční mikrovlnné rádiové pásmo 2,4 GHz.

## **Certifikace**

- Toto zařízení dodržuje frekvenční omezení a získalo certifikaci prokazující splnění zákonných nařízení týkajících se frekvenčních pásem. Z toho důvodu není třeba povolení k bezdrátovému přenosu.

Níže uvedené zásahy jsou nezákonné:

- oddělení od hlavního zařízení
- odstranění štítků s parametry

## **Určení použití**

- Tento systém je určen pro normální použití obecného charakteru.
- Mikrovlny vysílané z Bluetooth zařízení mohou nepříznivě ovlivňovat funkce elektronických lékařských zařízení.
- Nepoužívejte tento systém v blízkosti zařízení nebo v prostředí citlivém na vysokofrekvenční rušení, např.:
  - místa s přítomností hořlavého plynu
  - místa v blízkosti automatických dveřních systémů, poplachových zařízení jako:
    - letiště,
    - nemocnice,
    - laboratoře,
    - benzinové stanice atd.,neboť vzájemné interference vysílání mohou způsobit nehodu.

## **Omezení platné při používání**

- Bezdrátový přenos a/nebo použití se všemi zařízeními Bluetooth® nelze garantovat.
- Všechna zařízení musí odpovídat normám stanoveným společností Bluetooth SIG, Inc.
- V závislosti na parametrech a nastavení zařízení se spojení nemusí podařit nebo některé operace mohou být odlišné.
- Tento systém podporuje funkce zabezpečení technologie Bluetooth®. Přesto v některých provozních prostředích nebo při určitých nastaveních toto zabezpečení nemusí být dostatečné. Při bezdrátovém přenosu dat do tohoto systému buďte opatrní.

## **Dosah při používání**

- Zařízení pro bezdrátový přenos používejte ve vzdálenosti maximálně 10 m.
- Různé typy a charakter prostředí, překážky nebo interference mohou dosah přenosu snížit (např. kovové překážky, stěny, osoby, ...).

## **Rušení jinými zařízeními**

- Pokud je toto zařízení umístěno příliš blízko jiných zařízení Bluetooth® nebo zařízení používajících frekvenční pásmo 2,4 GHz, nemusí fungovat správným způsobem a mohou se objevit problémy v podobě šumu a/nebo zvukových výpadků způsobených interferencí rádiových vln.
- Tento systém nemusí fungovat správným způsobem, pokud jsou rádiové vlny vysílané blízko rádiovou stanicí nebo podobným zařízením příliš silné.

## **Ostatní**

- Pokud pociťujete při používání technologie Bluetooth® nepohodlí, okamžitě přestaňte Bluetooth zařízení používat.
- Pokud jakýkoli problém přetrvává, obraťte se na nejbližšího prodejce společnosti ORAVA.

## **Licence**

- Slovní značka a logo Bluetooth® jsou vlastnictvím společnosti Bluetooth SIG, Inc. a jakékoli jejich použití společností ORAVA retail 1, a.s. podléhá licenci.
- Ostatní obchodní značky a obchodní názvy jsou majetkem příslušných vlastníků.

---

# Zdroje napájení

## Napájení z elektrické sítě

- 1 Jeden konec síťové šňůry zapojte do konektoru AC-IN na zařízení a druhý konec zapojte do elektrické zásuvky.
- 2 Přepínačem FUNCTION zapněte zařízení a vyberte požadovaný zdroj zvuku.

## Napájení z baterií

Zařízení je možné napájet i z baterií.

- 1 Otevřete kryt prostoru pro baterie na spodní části zařízení.
- 2 Do zařízení vložte 4ks baterií velikosti UM-1 nebo 1,5 V baterie stejné velikosti (nedodávané) podle správné polaritě + a -.
- 3 Zavřete kryt prostoru pro baterie.

### Poznámky

- Do prostoru pro baterie nekládejte žádné jiné předměty.
- Nepoužívejte nové baterie společně se starými.
- Pokud nebudete zařízení používat po delší dobu, vyjměte baterie, abyste předešli možnému vytečení obsahu baterií a následné korozi.
- Dodržujte správnou polaritu + a -. V případě uložení baterií dle nesprávné polaritě hrozí poškození baterií i samotného zařízení.

## Napájení z vestavěného akumulátoru

Pokud nejsou vloženy baterie, ani není připojena síťová šňůra, zařízení se napájí z vestavěného akumulátoru.

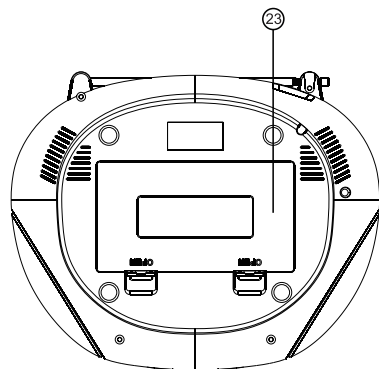
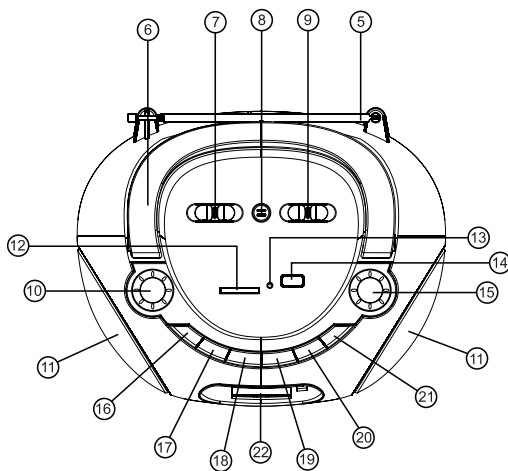
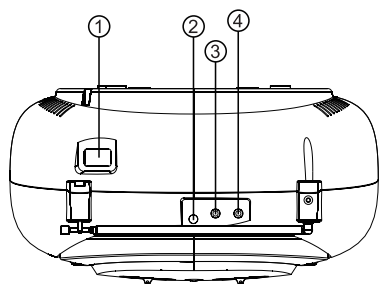
Akumulátor se nabíjí vždy při připojení síťové šňůry.

Nabíjení vybitého akumulátoru trvá cca 8 hodin.

Akumulátor nabíjte, pokud je zvuk zkreslený, slabý, nebo zařízení přestane pracovat.

# Ovládací prvky

## Prvky na zařízení

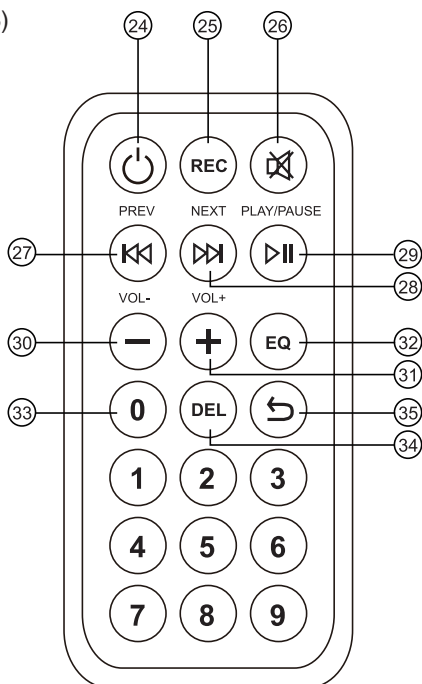


## Vrchní, přední, zadní a spodní strana

- 1 Konektor pro síťovou šňůru (AC IN)
- 2 Konektor DC pro AC adaptér (230V/6V)
- 3 Konektor pro sluchátka
- 4 Konektor AUX (externí zdroj zvuku)
- 5 Teleskopická FM anténa
- 6 Rukojeť
- 7 Přepínač zdroje/Vypínač (OFF/BT/MP3/RADIO) (přepínání zdroje zvuku/vypnutí)
- 8 Mikrofon
- 9 Přepínač BAND (AM/FM/SW1/SW2) (Přepínání pásma)
- 10 Ovladač nastavení hlasitosti
- 11 Reproduktory
- 12 Slot pro SD kartu
- 13 Indikátor napájení POWER
- 14 USB konektor
- 15 Ovladač ladění
- 16 Tlačítko PLAY/PAUSE (▶|| - přehrávání/pozastavení/nastavení času)
- 17 Tlačítko MODE (volba režimu Bluetooth/zobrazení času)
- 18 Tlačítko PREV/REW - (◀◀◀◀ - Přepínání skladeb vzad/rychlý posun vzad)
- 19 Tlačítko NEXT/F.F - (▶▶▶▶ - Přepínání skladeb vpřed/rychlý posun vpřed)
- 20 Tlačítko REC/PLAY, MP3/PLAY (Nahrávání/Přehrávání, MP3 přehrávání)
- 21 Tlačítko REC/DELETE (Nahrávání/Odstranění)
- 22 LCD displej + senzor dálkového ovládání
- 23 Kryt prostoru pro baterie

## Dálkové ovládání (pouze pro použití v režimu MP3)

- 24 Tlačítko ⏻ (Vypínač)
- 25 Tlačítko REC (Nahrávání)
- 26 Tlačítko 🚫 (Vypnutí zvuku)
- 27 Tlačítko PREV ◀◀◀ (Přepínání skladeb vzad/zrychlený posun vzad)
- 28 Tlačítko NEXT ▶▶▶ (Přepínání skladeb vpřed/zrychlený posun vpřed)
- 29 Tlačítko PLAY/PAUSE ▶|| (Přehrávání/Pozastavení)
- 30 Tlačítko VOL - (Snižování hlasitosti)
- 31 Tlačítko VOL + (Zvyšování hlasitosti)
- 32 Tlačítko EQ (Ekvalizér)
- 33 Číselná tlačítka (0-9)
- 34 Tlačítko DEL (Odstranění)
- 35 Tlačítko BACK (Návrat)



---

# Všeobecné operace

## Displej

Na displeji se zobrazují čísla skladeb a stav přehrávání, čas, frekvence stanice atd.

Poznámka: Podsvícení displeje je možné vyvolat libovolným tlačítkem na zařízení.  
Podsvícení se po 10 sekundách automaticky vypne.

---

## Nastavení hodin (PLAY/PAUSE)

Když je rádio vypnuté a zařízení je v režimu BT/MP3, bez připojeného USB zařízení a vložené SD karty (když se nic nepřehrává), na displeji se zobrazuje čas po stisknutí tlačítka MODE (17).

Čas se zobrazuje v 24hodinovém cyklu. Je však třeba ho nastavit.

- 1 Přepínačem OFF/BT/MP3/RADIO zapněte zařízení (poloha “**BT/MP3**”).
- 2 Krátce stiskněte tlačítko PLAY/PAUSE (16) (nastavení času).  
Začne blikat indikace minut.
- 3 Stisknutím tlačítka PREV/REW a NEXT/F.F nastavte požadované minuty, poté znovu stiskněte tlačítko PLAY/PAUSE (16).  
Začne blikat indikace hodin.
- 4 Stisknutím tlačítka PREV/REW a NEXT/F.F nastavte požadované hodiny, poté znovu stiskněte tlačítko PLAY/PAUSE (16).  
Začne blikat indikace minut i s indikací budíku a máte možnost nastavit budík.  
Pokud nechcete nastavovat budík, stiskněte tlačítko PLAY/PAUSE (16), dokud nezůstane svítit nastavený čas, případně neprovedte žádnou operaci několik sekund a režim nastavování se automaticky vypne. Na displeji zůstane zobrazen nastavený čas.

Poznámka:

Pokud se přehrávač vypne přepínačem OFF/BT/MP3/RADIO do polohy OFF, po opětovném zapnutí je třeba znovu nastavit správný čas.

---

## Nastavení zvuku

- 1 Zapněte zařízení.
- 2 Otáčením ovladače hlasitosti (nebo tisknutím +/- na DO) nastavte hlasitost.  
Pokud hlasitost nastavujete tlačítky +/- na dálkovém ovládání, zobrazuje se na displeji.
- 3 V režimu RÁDIO není možné použít vysílač DO.

---

## Vypnutí zvuku

- 1 Stisknutím tlačítka  $\text{M}$  (Vypnutí zvuku) na dálkovém ovládání dočasně vypnete zvuk.  
Zobrazí se indikátor  $\text{M}$  (Vypnutí zvuku).
- 2 Zvuk zapnete dalším stisknutím tlačítka  $\text{M}$  na dálkovém ovládání.
- 3 V režimu RÁDIO není možné použít vysílač DO.

---

## Poslech přes sluchátka

- 1 Během přehrávání do konektoru pro sluchátka PHONES připojte vhodné sluchátka (nedodávané).
- 2 Reprodukory se automaticky vypnou a zvuk se bude reprodukovat sluchátky. Otáčením ovladače hlasitosti (nebo tisknutím +/- na DO) nastavte hlasitost ve sluchátkách.
- 3 V režimu RÁDIO není možné použít vysílač DO.

---

## Poslech zvuku z externího zařízení

- 1 Přepínač OFF/BT/MP3/RADIO přepněte do polohy MP3.
- 2 Do konektoru AUX IN na zadní straně připojte výstup pro sluchátka z jiného audio zařízení pomocí vhodného audio kabelu (není součástí dodávky).
- 3 Spusťte přehrávání na připojeném externím audio zařízení a nastavte na něm vhodnou hlasitost.  
Pokud jste náhodou přehrávali z připojeného USB zařízení nebo SD karty, po připojení konektoru kabelu do konektoru AUX IN na tomto zařízení se přehrávaný zvuk automaticky vypne a bude se reprodukovat zvuk z připojeného zařízení.  
Otáčením ovladače hlasitosti na tomto zařízení nastavte hlasitost.

---

# Ovládání rádia

## Základní operace

- 1 Zdroj zvuku přepněte přepínačem OFF/BT/MP3/RADIO na RADIO (rádio).
- 2 Přepínačem pásem zvolte rozhlasové pásmo FM, SW1, SW2 nebo AM.
- 3 Otáčejte ovladačem ladění, aby se měnila frekvence. Sledujte frekvenci na LCD displeji.
- 4 Naladíte požadovanou stanici.
- 5 Ovladačem nastavení hlasitosti nastavte požadovanou hlasitost.

## Poslech rozhlasu

Roztáhněte TELESKOPICKOU ANTÉNU na maximální délku a nastavte její úhel a směr tak, aby byl příjem co nejkvalitnější.

Při příjmu stereo vysílání se reprodukuje stereo zvuk (jen u FM příjmu), stereo není indikováno na displeji.

Při příjmu v pásmu AM, SW1 a SW2 se používá VESTAVĚNÁ FERITOVÁ ANTÉNA. Pro co nejkvalitnější příjem v pásmu AM, SW1 a SW2 horizontálně otáčejte celým přístrojem, dokud nebude příjem nejkvalitnější.

## Zkvalitnění příjmu

Upravte polohu a směrování teleskopické FM antény, resp. pro pásmo AM, SW1 a SW2 polohu celého zařízení.

## Poznámka

Po vypnutí a opětovném zapnutí zařízení se po zapnutí tuneru naladí naposledy poslouchaná stanice.



---

# Přehrávání přes Bluetooth rozhraní z Bluetooth zařízení

- 1 Zapněte Bluetooth rozhraní na Vašem Bluetooth zařízení (telefon, tablet atd.).  
Podrobnosti viz v návodu k použití daného zařízení.
- 2 Zapněte toto zařízení přepínačem OFF/BT/MP3/RADIO do režimu Bluetooth, zazní hlasový signál Bluetooth režimu.
- 3 Na Vašem Bluetooth zařízení (telefon, tablet atd.) Dejte vyhledat dostupné Bluetooth zařízení.  
Podrobnosti viz v návodu k použití daného zařízení.  
Když se na displeji vašeho Bluetooth zařízení zobrazí RSU-05, zvolte jej a počkejte, dokud se na displeji vašeho Bluetooth zařízení zobrazí potvrzení o spárování se zařízením RSU-05. Heslo pro spárování je z výroby nastaveno na "0000".
- 4 Po spárování můžete na vašem Bluetooth zařízení spustit přehrávání a nastavte na něm vhodnou hlasitost.  
Podrobnosti o ovládání přehrávání najdete v návodu k použití daného zařízení.  
Zvuk ze spárovaného zařízení se bude reprodukovat tímto reproduktorovým systémem.
- 5 Po skončení přehrávání vypněte zdroj bt na tomto zařízení, zastavte přehrávání na vašem Bluetooth zařízení a vypněte na něm Bluetooth rozhraní.

## Poznámka

Po spárování zařízení již není nutné znovu provádět párování. Zařízení se příště propojí automaticky po zapnutí zdroje zvuku **bluetooth** na tomto zařízení a zapnutí Bluetooth rozhraní na Vašem Bluetooth zařízení.

## Upozornění!

Při přehrávání přes Bluetooth rozhraní může docházet k výpadkům zvuku. Tyto výpadky jsou způsobovány rušením, větší vzdáleností, překážkami apod.  
Nejde o poruchu zařízení.

---

# Přehrávání z USB zařízení/SD karty

## Přehrávání souborů MP3/WMA

Přehrávač umožňuje přehrávání formátu MP3/WMA v audio kvalitě srovnatelné s CD diskem. Soubory můžete přehrávat z USB zařízení nebo SD karty.

MP3 soubory můžete přehrávat pomocí tlačítek na zařízení nebo na dálkovém ovládní.

- 1 Zdroj zvuku přepněte přepínačem OFF/BT/MP3/RADIO na MP3.
- 2 Do USB konektoru připojte USB zařízení nebo do slotu pro SD kartu vložte SD kartu. Kartu vložte správným směrem.
- 3 Stisknutím PLAY/PAUSE (▶||) spustíte přehrávání z daného média od první skladby, pokud se přehrávání nespustí po načtení média automaticky.
- 4 Otáčením ovladače hlasitosti (nebo tisknutím +/- na DO) nastavte požadovanou hlasitost.

## Základní operace

### Přehrávání

Stisknutím PLAY/PAUSE (▶||) spustíte přehrávání z média od první skladby.

### Pozastavení

Během přehrávání stiskněte tlačítko PLAY/PAUSE (▶||). Přehrávání se pozastaví.

Během pozastavení stiskněte znovu tlačítko PLAY/PAUSE (▶||). Přehrávání se obnoví.

### Posuv vzad: PREV/REW (PREV ◀◀ na DO)

Posuv na začátek aktuální (jedno stisknutí) nebo na předchozí skladby (opakované mačkání) a jejich automatické přehrávání.

### Posuv vpřed: NEXT/F.F (NEXT ▶▶ na DO)

Posuv na následující skladby (jedno stisknutí nebo opakované mačkání) a její/jejich automatické přehrávání.

### Zrychlený posuv vzad: PREV/REW (PREV ◀◀ na DO)

Zrychlený posuv v aktuální skladbě vzad (tlačítko musíte držet stisknuté).

Po uvolnění tlačítka pokračuje přehrávání.

### Zrychlený posuv vpřed: NEXT/F.F (NEXT ▶▶ na DO)

Zrychlený posuv v aktuální skladbě vpřed (tlačítko musíte držet stisknuté).

Po uvolnění tlačítka pokračuje přehrávání.

---

# Nahrávání na USB zařízení/SD karty

## Nahrávání z rádia

Zařízení umožňuje nahrávání z rádia na USB zařízení/SD kartu s dostatečnou volnou kapacitou. Nahrává se ve formátu MP3.

- 1 Zdroj zvuku přepněte přepínačem OFF/BT/MP3/RADIO na RADIO, zvolte požadované pásmo a naladte požadovanou stanici, ze které chcete nahrávat.
- 2 Do USB konektoru připojte USB zařízení nebo do slotu pro SD kartu vložte SD kartu s dostatečnou volnou kapacitou.  
Kartu vložte správným směrem.
- 3 Když se vysílá program, který chcete nahrát, krátce stiskněte tlačítko REC/DELETE. Spustí se nahrávání na dané médium z rádia.  
Na displeji se zobrazuje čas nahrávání.
- 4 Když chcete nahrávání ukončit, znovu krátce stiskněte tlačítko REC/DELETE.  
Po přepnutí přepínače do polohy MP3 se automaticky spustí přehrávání nahraného souboru.

### Poznámka

Úroveň nahrávání se nastavuje automaticky a otáčení ovladače hlasitosti nemá vliv na hlasitost nahrávky.

## Nahrávání z vestavěného mikrofону

Zařízení umožňuje nahrávání z vestavěného mikrofónu (MIC) na USB zařízení/SD kartu s dostatečnou volnou kapacitou. Nahrává se ve formátu MP3.

- 1 Zdroj zvuku přepněte přepínačem OFF/BT/MP3/RADIO na BT/MP3.
- 2 Do USB konektoru připojte USB zařízení nebo do slotu pro SD kartu vložte SD kartu s dostatečnou volnou kapacitou. Kartou vložte správným směrem. Pokud jsou na USB zařízení nebo SD kartě již nahrané audio soubory, spustí se přehrávání. Stiskněte tlačítko PLAY/PAUSE, aby se přehrávání zastavilo.
- 3 Krátce stiskněte tlačítko REC/DELETE. Spustí se nahrávání na dané médium z mikrofónu jako další soubor za již nahrané soubory. Mluvte přímo do mikrofónu (označení MIC na vrchní straně).  
Na displeji se zobrazuje čas nahrávání.
- 4 Když chcete nahrávání ukončit, znovu krátce stiskněte tlačítko REC/DELETE. Nahrávání se ukončí a spustí se přehrávání právě nahraného souboru.

### **Poznámka**

Úroveň nahrávání se nastavuje automaticky a otáčení ovladače hlasitosti nemá vliv na hlasitost nahrávky.

### **Odstranění nahraného souboru**

Zařízení umožňuje odstranit ním nahraný soubor z připojeného USB zařízení nebo SD karty.

- 1 Z připojeného USB zařízení nebo SD karty přehrávejte soubor nahraný tímto zařízením.
- 2 Během přehrávání takového souboru stiskněte a podržte tlačítko REC/DELETE (nebo DEL na dálkovém ovládacím).  
Když se na displeji zobrazí DEL, tlačítko uvolněte.  
Po zmizení hlášení DEL je soubor odstraněn a bude se přehrávat další soubor z média.

---

## **Nastavení ekvalizéru**

- 1 Přehrávejte požadovaný zdroj zvuku (MP3, externí zařízení).
- 2 Stisknutím tlačítka EQ na dálkovém ovládacím nastavte požadovanou předvolbu ekvalizéru E01 - E07.  
Předvolba se zobrazuje na displeji.  
Zvolte si takovou předvolbu, kdy vám zvuk nejvíce vyhovuje.

---

## **Údržba**

### **Čištění povrchu zařízení**

Na čištění povrchu, panelu a ovládacích prvků použijte jemný hadřík, mírně navlhčený v jemném čisticím roztoku. Nepoužívejte drsné hadříky, čisticí prášky, ani rozpouštědla, jako ředidlo, benzín nebo líh.

### **Čištění čočky laseru**

Na čištění čočky laseru použijte komerčně dostupné dmychadlo používané na čištění objektivů kamer. Informujte se u prodejce.

# Technické údaje

## Rádio

**Ladící rozsah:** FM: 86,5 - 108,8 MHz  
AM: 518 - 1 650 kHz  
SW1: 3,0 - 7,6 MHz  
SW2: 9,8 - 23,1 MHz

**Antény:** Vestavěná feritová anténa a teleskopická výsuvná anténa

## Všeobecné

**Výstupní audio výkon** 2 x 2,2 W

**Konektory - vstup:** AC IN, DC 6V (pre AC adaptér - není přiložen),  
AUX IN (Pro externí audio zařízení)

**Konektory - výstup:** PHONES (Sluchátka)

**Bluetooth:** Bluetooth standard 3.0  
profil: A2DP (Advanced Audio Distribution Profile)  
profil pro bezdrátový přenos hudby ve stereo kvalitě

**Příkon:** max. 10 W při napájení z elektrické sítě

**Napájení:** AC: 230 V~ 50 Hz  
DC: 6 V (4 x 1,5 V baterie velikost UM1 nedodávané)  
DC: vestavěný nabíjecí akumulátor

**Třída ochrany:** II (ochrana před úrazem elektrickým proudem je zajištěna dvojitou izolací)

**Výdrž nab. akumulátoru:** max. 3,5 hod (rádio režim)

**Provozní teplota a vlhkost:** 5 °C až do 40 °C, max. vlhkost 85 %

**Dodávané příslušenství:** Návod k obsluze (1 ks)  
Dálkové ovládání (1 ks)

**Rozměry (š x v x h):** 245 x 155 x 210 mm

**Hmotnost:** 1,5 kg

**Podporovaná kapacita USB:** 32 GB

**Podporovaná kapacita SD:** 32 GB

Právo na zmeny vyhrazené!

**Výrobce:**

ORAVA retail 1, a.s.  
Seberíného 2  
821 03 Bratislava  
Slovenská republika

**Dovozce:**

ORAVA retail 1, a.s.  
Seberíného 2  
821 03 Bratislava  
Slovenská republika

ORAVA distribution CZ, s.r.o.  
Ostravská 494  
739 25 Sviadnov  
Česká republika

**LIKVIDACE POUŽITÝCH ELEKTRICKÝCH A ELEKTRONICKÝCH ZAŘÍZENÍ**

Symbol na výrobku nebo jeho balení udává, že tento výrobek nepatří do domácího odpadu. Je nutné odnést ho do sběrného místa pro recyklaci elektrického a elektronického zařízení. Zajištěním správné likvidace tohoto výrobku pomůžete zabránit negativním důsledkům na životní prostředí a lidské zdraví, které by jinak byly způsobeny nevhodnou likvidací tohoto výrobku. Podrobnější informace o recyklaci tohoto výrobku zjistíte na příslušném místním úřadě, ve službě pro likvidaci domácího odpadu nebo v obchodě, kde jste výrobek zakoupili.



Tento výrobek odpovídá všem základním požadavkům směrnic EU, které se na něj vztahují.

**PROHLÁŠENÍ O SHODĚ**

Zkrácené znění Prohlášení o shodě:

Společnost ORAVA retail 1, a.s. tímto prohlašuje, že zařízení RSU-05 splňuje základní požadavky a jiným relevantním podmínkám směrnice Evropského parlamentu a Rady č.2014/53/EU.

Plný text prohlášení o shodě se nachází na internetové stránce: [www.orava.eu](http://www.orava.eu)

## Záruční podmínky

Na toto zařízení je poskytována Záruční lhůta 24 měsíců. Při platnění práva na záruční opravu odevzdejte servisnímu středisku spolu se zařízením i řádně vyplněný a potvrzený Záruční list a pokladní doklad o koupi zařízení. Datum potvrzení Záručního listu a datum na dokladu o koupi musí být shodné. Pokud shodné není, záruka nebude přiznána.

- Právo na bezplatnou opravu výrobku v záruční době zaniká pokud:
  - uživatel nepředloží platný záruční list a doklad o koupi výrobku
  - vznikla závada způsobena nesprávným zapojením, nesprávným používáním a údržbou (prašné prostředí), mechanickým poškozením, poruchami v inženýrských sítích a bytové instalaci
  - byl proveden neodborný zásah nebo změna ve výrobku neoprávněnou osobou nebo vznikne na výrobku závada použitím neoriginálních náhradních dílů
  - se zařízení nepoužívá podle přiloženého návodu k obsluze

### Jiné podmínky související se zárukou:

Prodejna, ve které je zařízení prodáváno spotřebiteli je povinna kupujícímu zařízení předvést, seznámit kupujícího:

- se způsobem jeho používání a manipulace
- se způsobem provádění případným záručních oprav
- s nejbližší záruční opravnou i se způsobem odeslání zařízení k záruční opravě do servisního střediska dodavatele
- řádně vyplnit Záruční list. Nesprávně a neúplně vystavený Záruční list je neplatný a spotřebitel ztrácí právo na záruku
- na záruku/opravu, výměnu nebo odstoupení od smlouvy/se vztahují příslušná ustanovení Občanského zákoníku a Reklamačního řádu
- ve výrobku se nacházejí části podléhající opotřebením a mají omezenou životnost (dvd/cd mechanika, motorické části výrobku, hubice, hadice) na tyto části výrobce poskytuje omezenou záruku v trvání 6 měsíců od data prodeje.

**Kontakt: ORAVA distribution CZ s.r.o., Ostravská 494, Sviadnov, 739 25, 558 630 004**

# Záruční list

Model

\_\_\_\_\_ Datum prodeje

Adresa

\_\_\_\_\_ Razítko a podpis prodávajícího

Č.	Datum opravy.		Závada.	Razítko, podpis.
	Přijetí.	Ukončení.		