



**IT ISTRUZIONI PER L'USO
EN INSTRUCTIONS FOR USE
CZ NÁVOD K POUŽITÍ
SK NÁVOD NA OBSLUHU**

**ZANZARIERA A GRIGLIA ELETTRIFICATA
BUG ZAPPER**

**ELEKTRONICKÁ PAST NA HMYZ
ELEKTRONICKÁ PASCA NA HMYZ**

AR6S16B – AR6S30B

Avvertenze

ATTENZIONE: LEGGERE ATTENTAMENTE LE AVVERTENZE CONTENUTE NEL SEGUENTE LIBRETTO IN QUANTO FORNISCONO IMPORTANTI INDICAZIONI RIGUARDANTI LA SICUREZZA DI INSTALLAZIONE, D'USO E DI MANUTENZIONE. ISTRUZIONI IMPORTANTI DA CONSERVARE PER ULTERIORI CONSULTAZIONI. QUESTO APPARECCHIO PUÒ ESSERE UTILIZZATO DA BAMBINI DAGLI 8 ANNI IN SU E DA PERSONE CON RIDOTTE CAPACITÀ FISICHE, SENSORIALI O MENTALI O CON MANCANZA DI ESPERIENZA O CONOSCENZA SE A LORO È STATA

ASSICURATA UN'ADEGUATA SORVEGLIANZA OPPURE SE HANNO RICEVUTO ISTRUZIONI CIRCA L'USO IN SICUREZZA DELL'APPARECCHIO E HANNO COMPRESO I PERICOLI CORRELATI. I BAMBINI NON DEVONO GIOCARE CON L'APPARECCHIO. LE OPERAZIONI DI PULIZIA E DI MANUTENZIONE NON DEVONO ESSERE EFFETTUATE DA BAMBINI SENZA SORVEGLIANZA. L'APPARECCHIO È PREVISTO SOLO PER USO INTERNO, NON USARE ALL'APERTO. L'APPARECCHIO DEVE ESSERE TENUTO FUORI DALLA PORTATA DEI BAMBINI. L'APPARECCHIO NON DEVE ESSERE UTILIZZATO ALL'INTERNO DI FIENILI, STALLE ED AMBIENTI SIMILI. L'APPARECCHIO NON DEVE ESSERE USATO IN AMBIENTI DOVE POTREBBERO ESSERE PRESENTI VAPORI INFIAMMABILI O POLVERI ESPLOSIVE. LA LAMPADA PUÒ ESSERE SOSTITUITA SOLO PRESSO I CENTRI ASSISTENZA AUTORIZZATI DAL COSTRUTTORE. SE

IL CAVO DI ALIMENTAZIONE DOVESSE ESSERE DANNEGGIATO, DEVE ESSERE SOSTITUITO SOLAMENTE PRESSO I CENTRI DI ASSISTENZA AUTORIZZATI DAL COSTRUTTORE.

Conservare la garanzia, lo scontrino fiscale e il libretto istruzioni per ogni ulteriore consultazione. Dopo aver tolto l'imballaggio assicurarsi dell'integrità dell'apparecchio e in caso di visibili danneggiamenti non utilizzarlo e rivolgersi a personale professionalmente qualificato. Non lasciare parti dell'imballo alla portata dei bambini, né utilizzarlo come gioco: è un apparecchio elettrico e come tale va considerato. Prima di collegare l'apparecchio, assicurarsi che la tensione presente nella presa di corrente, corrisponda a quella indicata nei dati di targa. Nel caso in cui la spina e la presa non siano compatibili, far sostituire la presa con un tipo adatto da personale professionalmente qualificato. Non utilizzare adattatori o prolunghe che non siano rispondenti alle vigenti normative di sicurezza o che superino i limiti delle

portate in valore della corrente. Staccare l'apparecchio dalla rete di alimentazione quando non è utilizzato e assicurarsi che sia spento. Non tirare il cavo di alimentazione o l'apparecchio stesso per staccare la spina dalla presa di corrente. L'uso di un qualsiasi apparecchio elettrico comporta l'osservanza di alcune regole fondamentali, in particolare: non toccare l'apparecchio con mani bagnate o umide; non utilizzare l'apparecchio a piedi nudi; non lasciare l'apparecchio esposto ad agenti atmosferici (pioggia, sole); non sottoporlo ad urti. Nel caso vi sia un guasto o un funzionamento anomalo dell'apparecchio staccare immediatamente la spina, non manometterlo e rivolgersi ad un centro assistenza autorizzato. Nel caso si decida di non utilizzare più questo tipo di apparecchio, è opportuno renderlo inoperante, tagliando il cavo di alimentazione, ovviamente dopo averlo disinserito dalla presa di corrente. Se il cavo di alimentazione dovesse essere danneggiato, deve essere sostituito solamente presso i centri di assistenza

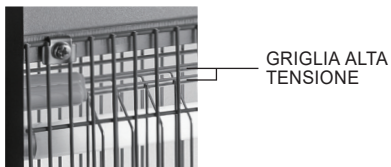
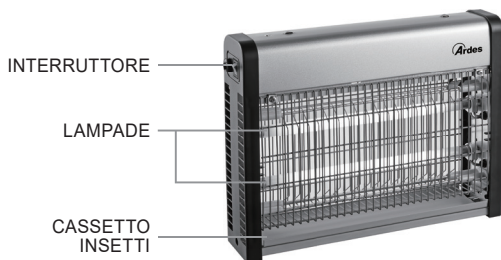
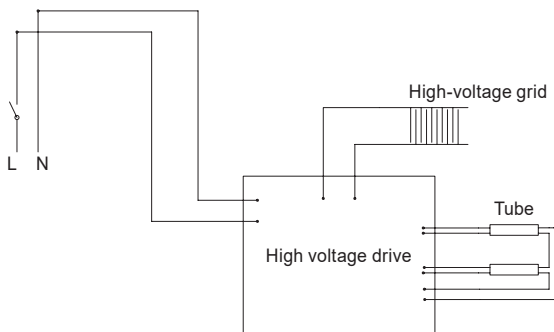
autorizzati dal costruttore. L'apparecchio è stato costruito e concepito per funzionare in ambienti domestici; pertanto ogni altro uso è da considerarsi improprio e quindi pericoloso. Non usare l'apparecchio all'aperto. Per motivi di sicurezza l'apparecchio non può essere smontato. Per non compromettere la funzionalità dell'apparecchio, utilizzare solo accessori originali.

NON INTRODURRE ALCUN OGGETTO ATTRAVERSO LA GRIGLIA ESTERNA DI PROTEZIONE.



Dati tecnici: vedere etichetta sull'apparecchio.

Informazioni tecniche



Istruzioni d'uso

Nella zanzariera una speciale fonte luminosa attinica, assolutamente inoffensiva per l'uomo, attirerà gli insetti volanti; questi rimarranno fulminati al contatto con la griglia interna elettrificata. È raccomandato l'uso dell'apparecchio solo ed esclusivamente in ambienti interni; non vengono considerati tali, tutti quei locali dove sono riposti materiali infiammabili (stalle, granai, scuderie e simili).

Posizionare l'apparecchio appeso o su una superficie piana e stabile e distante almeno 2 metri dalle persone per evitare che gli insetti, prima di essere catturati, possano recare noiosi disturbi. E' raccomandabile evitare di rivolgere la lampada in direzione di porte, finestre o altre aperture verso l'esterno per non richiamare ulteriori insetti indesiderati. Inserire il cavo di alimentazione nella presa di corrente ad accendere l'apparecchio tramite l'apposito interruttore (O=spento; I=accesso).

Si consiglia di tenere l'apparecchio in funzione anche durante le ore notturne per esercitare un vero e proprio lavoro di disinfestazione dagli insetti. Terminato l'utilizzo dell'apparecchio, spegnerlo attraverso l'apposito interruttore e staccare la spina dalla presa di corrente.

Manutenzione

Disinserire la spina dalla presa di corrente prima di effettuare qualsiasi operazione di pulizia e manutenzione. Si consiglia per preservare l'efficienza dell'apparecchio, la sostituzione delle lampade attiniche ogni 12/18 mesi di funzionamento. Per la sostituzione delle lampade, con altre aventi le stesse caratteristiche tecniche, rivolgersi ad un centro assistenza autorizzato. Per la pulizia della griglia elettrificata utilizzare un pennellino a setole morbide mentre per la griglia esterna utilizzare un panno morbido e leggermente umido. Per la pulizia del raccoglitore di insetti utilizzare un prodotto sgrassante a base di detersivo. È consigliabile ripetere l'operazione di pulizia ogni 15 giorni. Non utilizzare per la pulizia benzina, alcool o altri prodotti chimici. Non utilizzare sostanze, liquidi o panni eccessivamente bagnati, perché eventuali infiltrazioni nell'apparecchio, potrebbero danneggiarlo irreparabilmente.

NON IMMERGERE MAI L'APPARECCHIO IN ACQUA.

GARANZIA

Condizioni

La garanzia ha validità 24 mesi dalla data d'acquisto.

La presente garanzia è valida solo se viene correttamente compilata ed accompagnata dallo scontrino fiscale che ne prova la data di acquisto.

L'apparecchio deve essere consegnato esclusivamente presso un nostro Centro Assistenza autorizzato.

Per garanzia si intende la sostituzione o la riparazione dei componenti dell'apparecchio che risultano difettosi all'origine per vizi di fabbricazione.

Viene comunque garantita l'assistenza (a pagamento) anche a prodotti fuori garanzia.

Il consumatore è titolare dei diritti applicabili dalla legislazione nazionale disciplinante la vendita dei beni di consumo; questa garanzia lascia inpregiudicati tali diritti.

La Casa costruttrice declina ogni responsabilità per eventuali danni a persone, animali o cose, conseguenti ad uso improprio dell'apparecchio e alla mancata osservanza delle prescrizioni indicate nell'apposito libretto istruzioni.

Limitazioni

Ogni diritto di garanzia e ogni nostra responsabilità decadono se l'apparecchio è stato:
-Manomesso da parte di personale non autorizzato.

-Impiegato, conservato o trasportato in modo improprio.

Sono comunque escluse dalla garanzia le perdite di prestazioni estetiche o tali da non compromettere la sostanza delle funzioni.

Se nonostante la cura nella selezione dei materiali e l'impegno nella realizzazione del prodotto che Lei ha appena acquistato si dovessero riscontrare dei difetti, o qualora avesse bisogno di informazioni, Vi consigliamo di telefonare al rivenditore di zona.



INFORMAZIONE AGLI UTENTI

Informazione agli utenti: ai sensi dell'art. 26 del Decreto Legislativo 14 marzo 2014, n. 49 "Attuazione della direttiva 2012/19/UE sui rifiuti di apparecchiature elettriche ed elettroniche (RAEE)" Il simbolo del cassonetto barrato riportato sull'apparecchiatura o sulla sua confezione indica che il prodotto alla fine della propria vita utile deve essere raccolto separatamente dagli altri rifiuti. L'utente dovrà, pertanto, conferire l'apparecchiatura giunta a fine vita agli idonei centri comunali di raccolta differenziata dei rifiuti elettrotecnici ed elettronici. In alternativa alla gestione autonoma è possibile consegnare l'apparecchiatura che si desidera smaltire al rivenditore, al momento dell'acquisto di una nuova apparecchiatura di tipo equivalente. Presso i rivenditori di prodotti elettronici con superficie di vendita di almeno 400 m² è inoltre possibile consegnare gratuitamente, senza obbligo di acquisto, i prodotti elettronici da smaltire con dimensioni inferiori a 25 cm. L'adeguata raccolta differenziata per l'avvio successivo dell'apparecchiatura dismessa al riciclaggio, al trattamento e allo smaltimento ambientale compatibile contribuisce ad evitare possibili effetti negativi sull'ambiente e sulla salute e favorisce il reimpiego e/o riciclo dei materiali di cui è composta l'apparecchiatura.

WARNINGS.

ATTENTION : CAREFULLY READ THE INSTRUCTIONS CONTAINED IN THIS MANUAL AS THEY PROVIDE IMPORTANT INFORMATION REGARDING THE SAFETY OF INSTALLATION, USE AND MAINTENANCE. IMPORTANT INSTRUCTIONS TO KEEP FOR FUTURE REFERENCE.

THIS APPLIANCE MAY BE USED BY CHILDREN FROM 8 YEARS UP AND BY PERSONS WITH REDUCED PHYSICAL, SENSORY OR MENTAL CAPACITY OR LACK OF EXPERIENCE OR KNOWLEDGE PROVIDED THAT GOOD MONITORING IS ENSURED OR THEY HAVE RECEIVED INSTRUCTIONS REGARDING THE SAFE USE OF THE APPLIANCE AND THEY HAVE UNDERSTOOD THE RELATED RISKS. CHILDREN SHOULD NOT PLAY WITH THE APPLIANCE. CLEANING AND MAINTENANCE MUST NOT BE CARRIED OUT BY UNATTENDED CHILDREN.

THE APPLIANCE IS INTENDED FOR INTERNAL USE ONLY, DO NOT USE OUT-

DOORS. THE APPLIANCE MUST BE TAKEN OUT OF THE REACH OF CHILDREN. THE APPLIANCE MUST NOT BE USED INSIDE BARNS, STABLES AND SIMILAR ENVIRONMENTS. THE APPLIANCE MUST NOT BE USED IN ENVIRONMENTS WHERE FLAMMABLE FUMES OR EXPLOSIVE POWDERS MAY BE PRESENT. THE LAMP MAY ONLY BE REPLACED AT SERVICE CENTERS AUTHORIZED BY THE MANUFACTURER. IF THE POWER CORD IS DAMAGED, IT MAY ONLY BE REPLACED AT SERVICE CENTRES AUTHORIZED BY THE MANUFACTURER.

Keep your warranty, the sales receipt and the instruction manual for each further consultation. After removing the packaging, make sure that the appliance is intact and in case of visible damage do not use it and consult a qualified professional. Do not leave packaging within the reach of children, or use it as a toy: it is an electrical appliance and must be considered as such. Before connecting the appliance, make sure that the

voltage in the socket is the same as indicated in the nameplate data. In the event that the plug and socket are not compatible, have the socket replaced with one of suitable type by a qualified professional. Do not use adapters or extension cords that do not comply with the safety standards in force, or that exceed the flow limits in current value. Disconnect the appliance from the mains when not in use and make sure it is turned off. Do not pull the power cord or the appliance itself to remove the plug from the socket.

The use of any electrical appliance requires the observance of certain fundamental rules, in particular: do not touch the appliance with wet or damp hands; do not use the appliance with bare feet; do not leave the appliance exposed to atmospheric agents (rain, sun); do not subject it to shocks.

If there is a fault or abnormality in the appliance, immediately remove the plug, do not touch it and contact an authorized service centre. If you decide not to use this type of machine, you should make it inoperative by cutting the

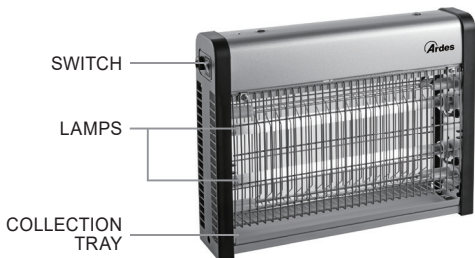
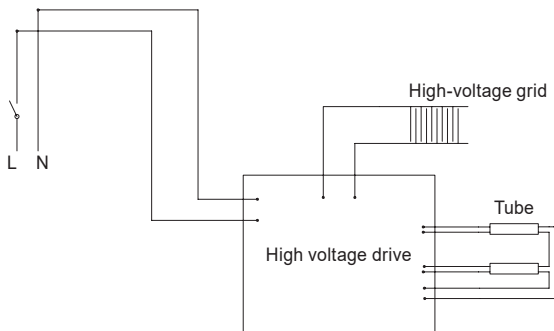
power cord, after disconnecting it from the power outlet, of course. If the power cord is damaged, it may only be replaced at service centers authorized by the manufacturer. The appliance was built and designed for use in domestic environments; therefore any other use is considered improper and therefore dangerous. Do not use the appliance outdoors. For safety reasons, the appliance cannot be disassembled. In order to avoid compromising the functionality of the appliance, use only original accessories.

DO NOT PUT ANY METALLIC OBJECTS THROUGH THE EXTERNAL GRID OF PROTECTION.



Technical data: see the rating label on the appliance.

Technical informations



HIGH VOLTAGE GRID

Instructions for use

Ecological mosquito net has a special actinic light, completely harmless, attracting insects which are electrocuted when they touch the internal electrical grid. The insect killer is for internal use only, and not for places with inflammable materials (such as stables, barns).

Place the appliance on a flat, stable surface at least 2 meters away from people to prevent insects from making disturbing noise before being captured. It is better to avoid turning the lamp in the direction of doors, windows or other openings to the outside so as to avoid attracting other unwanted insects.

Connect the power cable to the power socket and turn the product on by pressing the switch (O=off; I=on).

Keep the appliance on during the night to exert a real disinfections of the insects. Always turn the insect killer off and disconnect it from the power cable when not using.

Maintenance

Disconnect the plug from the power socket before carrying out any cleaning and maintenance operations. It is advisable, in order to preserve the efficiency of the appliance, to replace the actinic lamp every 12/18 months. To replace the lamp with a product with the same specifications, contact an authorized service centre. Disconnect the appliance before carrying out cleaning. For the cleaning of the electrified grid use the small brush, while for the external grid use a soft, slightly damp cloth. For the cleaning of the insect-collecting tray use a detergent-based degreasing product. Carry out this operation approximately every 15 days. Do not use petrol, alcohol, insecticide or any other chemical product to clean the appliance. When cleaning the product, this must be carried out with a soft, damp cloth. Do not use any substances, liquids or excessively wet cloths; in the case of any infiltration into the appliance, it could cause irreparable damage.

NEVER IMMERSER THE APPLIANCE IN WATER.

GUARANTEE

Terms and Conditions

The guarantee is valid for 24 months.

This guarantee applies only if it has been duly filled in and is submitted with the receipt showing the date of purchase.

The guarantee covers the replacement or repair of parts making up the appliance which were faulty at source due to manufacturing faults.

After the guarantee has expired, the appliance will be repaired against payment.

The manufacturer declines any responsibility for damage to persons, animals or property due to misuse of the appliance and failure to observe the directions contained in the instructions.

Limits

All rights under this guarantee and any responsibility on our part will be voided if the appliance has been:

- mishandled by unauthorized persons
- improperly used, stored or transported.

The guarantee does not cover damage to the outward appearance or any other that does not prevent regular operation.

If any faults should be found despite the care taken in selecting the materials and in creating the product, or if any information or advice are required, please contact your local dealer.



USER INFORMATION

"Implementation of Directive 2012/19/EU on Waste Electrical and Electronic Equipment (WEEE)", pertaining to reduced use of hazardous substances in electrical and electronic equipment, as well as to waste disposal".

The symbol of the crossed-out wheeled bin on the equipment or on its packaging indicates that the product must be disposed of separately from other waste at the end of its service life.

The user must therefore take the dismissed equipment to suitable separate collection centres for electrical and electronic waste, or return it to the dealer in case they purchase a new device of equivalent type, at a one-to-one-ratio.

Suitable segregated collection of the equipment for subsequent recycling, treatment or environmentally-friendly disposal helps prevent damage to the environment and to human health, and encourages the re-use and/or recycling of the materials that make up the equipment.

Abusive disposal of the product by the user shall result in the application of administrative fines in accordance with the laws in force.

VAROVÁNÍ

Pozor: důkladně si přečtěte tyto pokyny, jelikož obsahují důležité informace týkající se bezpečnosti, instalace, použití a údržby. uschovejte si je pro použití v budoucnosti.

Tento přístroj smí používat děti od 8 let a starší a osoby s omezenými fyzickými, smyslovými nebo mentálními schopnostmi nebo bez dostatečných zkušeností, pokud jsou pod dohledem nebo byly poučeny o správném a bezpečném použití přístroje.

Nedovolte dětem hrát si s přístrojem.

Čištění a údržbu nesmí provádět děti bez dohledu.

Přístroj je určený pro použití v interiéru. nepoužívejte venku.

Přístroj držte mimo dosah dětí.

Přístroj nepoužívejte v stodolách, stájích a podobném prostředí.

Přístroj nepoužívejte v prostředí s hořlavými výpary. Komponenty tohoto přístroje smí měnit pouze kvalifikovaný technik servisního střediska.

Poškozený přívodní kabel smí měnit pouze autorizované servisní středisko schválené výrobcem.

Uschovejte si záruční list, doklad o koupi a návod k obsluze pro případné použití v budoucnosti. Po vybalení přístroje jej zkontrolujte z hlediska viditelného poškození a v případě poškození jej nepoužívejte a kontaktujte servis. Nenechávejte obalové materiály v dosahu dětí, není to hračka: je to elektrické zařízení a musí se s ním dle toho zacházet.

Před připojením přístroje se ujistěte, zda napětí v elektrické síti odpovídá napětí na výrobním štítku. Nepoužívejte adaptéry ani prodlužovací kabely, které nevyhovují bezpečnostním standardům, nebo které překračují bezpečnostní limity. Pokud přístroj nepoužíváte, odpojte jej od elektrické sítě a ujistěte se, zda je vypnutý. Při odpojování přístroje netahejte za kabel.

Použití elektrických přístrojů vyžaduje dodržování určitých pravidel, zejména: nedotýkejte se přístroje mokřýma nebo vlhkýma rukama; nepoužívejte přístroj, pokud máte bosé nohy; nevystavujte přístroj povětrnos-

tním vlivům (déšť, slunce); nevystavujte jej otřesům.

V případě nestandardního provozu přístroje ihned odpojte zástrčku od elektrické sítě, nedotýkejte se přístroje a kontaktujte kvalifikovaného servisního technika. Pokud již přístroj nebudete používat, učiňte jej nepoužitelným po odpojení od elektrické sítě. Přístroj byl navržen pro použití v domácím prostředí; jakékoliv jiné použití je nesprávné a nebezpečné. Nepoužívejte jej venku. Z bezpečnostních důvodů nesmíte přístroj demontovat. K zajištění bezpečnosti přístroje používejte pouze originální náhradní díly a příslušenství.

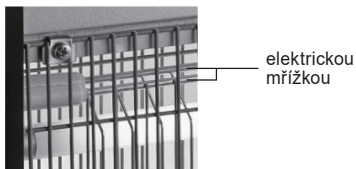
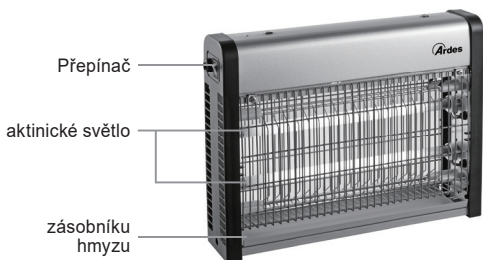
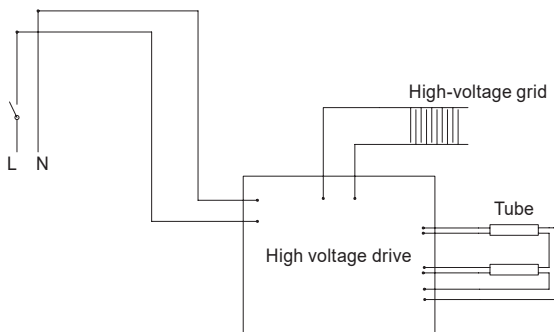
PŘES OTVORY OCHRANNÉ MŘÍŽKY NEVKLÁDEJTE ŽÁDNÉ KOVOVÉ PŘEDMĚTY.



VYSOKÉ
NAPĚTÍ



Technické informace



Pokyny pro použití

Ekologická past na hmyz má speciální aktinické světlo, zcela neškodné, přitahující hmyz, který je zasažený elektrickým proudem při kontaktu s interní elektrickou mřížkou. Tato past je určena pouze pro použití v interiéru a nesmí se používat na místech s hořlavými materiály (jako jsou stodoly). Připojte zástrčku k elektrické zásuvce. Přístroj umístěte nejméně 2 metry od osoby, abyste zabránili rušení hmyzem předtím, než bude zachycen v pasti. Nesměrujte přístroj na okna nebo dveře a jiné otvory venku, abyste zabránili přitahování hmyzu zvenčí. Nechte přístroj zapnutý během noci, aby se rozvinul skutečný účinek. Po použití vždy odpojte od sítě.

Údržba

Před prováděním čištění nebo jakékoliv údržby odpojte zástrčku od síťové zásuvky.

Pro výměnu přístroje kontaktujte autorizované servisní středisko. Před čištěním přístroje jej odpojte od elektrické sítě.

ČIŠTĚNÍ (Každých 15 dní)

K čištění hlavní jednotky použijte malý kartáč nebo měkkou vlhkou utěrku.

Pro čištění zásobníku hmyzu použijte odmašťovací čisticí prostředek. K sejmutí zásobníku jej otočte proti směru hodinových ručiček. Vyčistěte jej a nasadte na místo stejným způsobem, otočte ve směru hodinových ručiček. K čištění přístroje nepoužívejte benzín, alkohol, insekticidy ani jiné chemické prostředky. Pro čištění přístroje používejte měkkou vlhkou utěrku. Nepoužívejte nadměrné množství tekutiny; v případě vniknutí tekutiny do přístroje může tato způsobit nenapravitelné škody.

PŘÍSTROJ NIKDY NEPONOŘUJTE DO VODY.

INFORMACE PRO UŽIVATELE



"Implementace směrnice 2012/19/EU o odpadních elektrických a elektronických zařízeních (OEEZ)"

Tento symbol na produktech anebo v průvodních dokumentech znamená, že použité elektrické a elektronické výrobky nesmí být přidány do běžného komunálního odpadu.

Ke správné likvidaci, obnově a recyklaci doručte tyto výrobky na určená sběrná místa, kde budou přijata zdarma. Alternativně v některých zemích můžete vrátit své výrobky místnímu prodejci při koupi ekvivalentního nového produktu.

Správnou likvidací tohoto produktu pomůžete zachovat cenné přírodní zdroje a napomáháte prevenci potenciálních negativních dopadů na životní prostředí a lidské zdraví, což by mohly být důsledky nesprávné likvidace odpadů. Další podrobnosti si vyžádejte od místního úřadu nebo nejbližšího sběrného místa.

Při nesprávné likvidaci tohoto druhu odpadu mohou být v souladu s národními předpisy uděleny pokuty.

Pro podnikové uživatele v zemích Evropské unie

Chcete-li likvidovat elektrická a elektronická zařízení, vyžádejte si potřebné informace od svého prodejce nebo dodavatele.

Informace k likvidaci v ostatních zemích mimo Evropskou unii

Tento symbol je platný jen v Evropské unii.

Chcete-li tento výrobek zlikvidovat, vyžádejte si potřebné informace o správném způsobu likvidace od místních úřadů nebo od svého prodejce.

ZÁRUČNÍ PODMÍNKY

Záruka na tento spotřebič představuje 24 měsíců od data zakoupení. Nárok na záruku je možné uplatnit pouze po předložení originálu dokladu o zakoupení výrobku (paragon, faktura) s typovým označením výrobku, datem prodeje a čitelným razítkem prodejce. Záruka zahrnuje výměnu nebo opravu částí spotřebiče, které se poškodí z důvodu poruch ve výrobě spotřebiče. Po uplynutí záruční doby bude spotřebič opraven za poplatek. Výrobce neodpovídá za poškození nebo úrazy osob, zvířat z důvodu nesprávného použití spotřebiče a nedodržení pokynů v návodu k použití. Výrobek je určen výhradně jako domácí spotřebič pro použití v domácnosti. Smluvní záruka je 6 měsíců, pokud je kupující podnikatel - fyzická osoba a spotřebič kupuje pro podnikatelskou činnost nebo komerční využití (§ 429 Obchodního zákoníku). Záruka se snižuje dle § 619 odst. 2 občanského zákoníku na 6 měsíců pro: žárovky, baterie, křemíkové a halogenové trubice.

Záruka se nevztahuje

- jakékoliv mechanické poškození výrobku nebo jeho části
- na vady způsobené nevhodným zacházením nebo umístěním.
- je-li zařízení obsluhováno v rozporu s návodem, případně zásahem neoprávněné osoby,
- nesprávně používán, skladován nebo přenášen.
- na záruku 24 měsíců se nevztahují opravy, například: výměna žárovky, trubice, čištění a odvápnování kávovarů, žehliček, zvlhčovačů, atd. Zde bude účtováno servisem za smluvní cenu.
- pokud nebude při kontrole přístroje zjištěna žádná závada nebo nebudou splněny záruční podmínky, uhradí režijní náklady spojené s kontrolou nebo opravou výrobku kupující.
- zákazník ztrácí záruku při používání výrobků k profesionální či jiné výdělečné činnosti v provozovnách.
- závada byla způsobena vnějšími a živelními podmínkami (např. poruchami v elektrické síti nebo bytové instalaci)
- záruka se netýká poškození vnějšího vzhledu nebo jiných, které nebrání standardní obsluze.

Pokud zboží při uplatňování vady ze strany spotřebitele bude zasíláno poštou nebo přepravní službou musí být zabaleno v obalu vhodném pro přepravu tak, aby se zabránilo poškození výrobku.

Zodpovědný zástupce za servis pro ČR na značky:**ARDES, Guzzanti, Scarlett, Luxell, Graef**

ČERTES spol. s r.o.

Donínská 83

463 34 Hrádek nad Nisou

Tel./fax 482771487 - příjem oprav- servis.

Tel./fax 482718718 - náhradní díly

Mobil: 721018073, 731521116, 608719174

Pracovní doba 8 - 16,30

www: certes.info, e-mail: certes@certes.info

Distributor

PRIVEST s.r.o.

Na Zlatnici 301/2

Praha 4, PSČ 147 00

www: www.privest.cz

Email: info@privest.cz

Telefon: (+420) 241 410 819

**Záruční list**

Tento oddíl vyplňte prosím hůlkovým písmem a přiložte k výrobku.

Odesílatel:

Příjmení/jméno:

Stát/PSČ/obec/ulice:

Telefonní číslo:

Číslo/označení (zbožní) položky:

Datum/místo prodeje:

Popis závady:

Datum/podpis:

Záruka se nevztahuje.

Zašlete prosím neopravený výrobek za cenu poštovného zpět.

Sdělte mi, kolik budou činit náklady. Opravte výrobek za úhradu.

VAROVANIE.

Pozor: dôkladne si prečítajte tieto pokyny, pretože obsahujú dôležité informácie týkajúce sa bezpečnosti, inštalácie, použitia a údržby. Uschovajte si ich pre použitie v budúcnosti.

Tento prístroj môžu používať deti staršie ako 8 rokov a osoby s obmedzenými fyzickými, zmyslovými alebo mentálnymi schopnosťami alebo bez dostatočných skúseností, ak sú pod dozorom alebo boli poučené o správnom a bezpečnom použití prístroja. nedovoľte deťom hrať sa s prístrojom.

Čistenie a údržbu nesmú vykonávať deti bez dozoru. Prístroj je určený na použitie v interiéri. Nepoužívajte vonku.

Prístroj držte mimo dosahu detí.

Prístroj nepoužívajte v stodolách, stajniach a v podobnom prostredí. Prístroj nepoužívajte v prostredí s horľavými výparmi.

Komponenty tohto prístroja môže meniť len kvalifikovaný technik servisného strediska.

Poškodený prívodný kábel môže meniť len autorizované servisné stredisko schválené

výrobcom.

Uschovajte si záručný list, doklad o kúpe a návod na obsluhu pre prípadné použitie v budúcnosti. Po vybalení prístroja ho skontrolujte, či nie je viditeľne poškodený a v prípade poškodenia ho nepoužívajte a kontaktujte servis. Nenechávajte obalové materiály v dosahu detí, nie je to hračka: je to elektrické zariadenie a musí sa s ním podľa toho zaobchádzať. Pred pripojením prístroja sa uistite, že napätie v elektrickej sieti zodpovedá napätiu na výrobnom štítku. Nepoužívajte adaptére ani predlžovacie káble, ktoré nevyhovujú bezpečnostným štandardom, alebo ktoré prekračujú bezpečnostné limity. Ak prístroj nepoužívate, odpojte ho od elektrickej siete a uistite sa, že je vypnutý. Pri odpájaní prístroja neťahajte za kábel.

Použitie elektrických prístrojov vyžaduje dodržiavanie určitých pravidiel, hlavne: nedotýkajte sa prístroja mokrými alebo vlhkými rukami; nepoužívajte prístroj, ak máte bosé nohy; nevystavujte prístroj poveternostným vplyvom (dážď, slnko); nevystavujte ho ota-

som.

V prípade neštandardnej prevádzky prístroja ihneď odpojte zástrčku od elektrickej siete, nedotýkajte sa prístroja a kontaktujte kvalifikovaného servisného technika. Ak už prístroj nebudete používať, urobte ho nepoužiteľným po odpojení od elektrickej siete. Prístroj bol navrhnutý na použitie v domácom prostredí; akékoľvek iné použitie je nesprávne a nebezpečné. Nepoužívajte ho vonku. Z bezpečnostných dôvodov nesmiete prístroj demontovať. Na zaistenie bezpečnosti prístroja používajte len originálne náhradné diely a príslušenstvo.

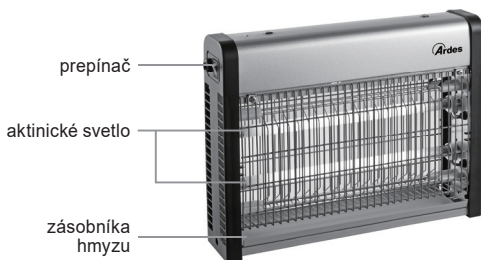
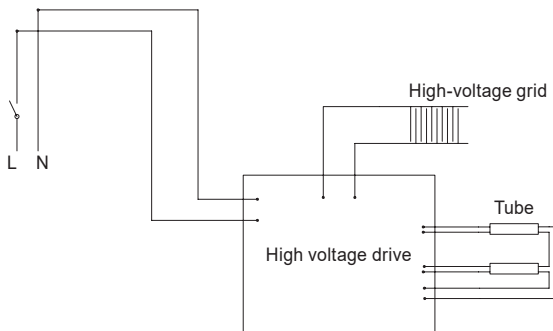
**CEZ OTVORY OCHRANNEJ MRIEŽKY
NEVKLADAJTE ŽIADNE KOVOVÉ PRED-
METY.**



VYSOKÉ
NAPÄTIE



Technické informácie



elektrickou
mriežkou

Pokyny na použitie

Ekologická pasca na hmyz má špeciálne aktinické svetlo, úplne neškodné, priťahujúce hmyz, ktorý je zasiahnutý elektrickým prúdom pri kontakte s internou elektrickou mriežkou. Táto pasca je určená len na použitie v interiéri a nesmie sa používať na miestach s horľavými materiálmi (ako sú stodoly, stajne). Prístroj postavte na stabilný povrch. Pripojte zástrčku k elektrickej zásuvke. Prístroj umiestnite najmenej 2 metre od osoby, aby ste zabránili rušeniu hmyzom predtým, ako bude zachytený v pasci. Nesmerujte prístroj na okná alebo dvere ani iné otvory vonku, aby ste zabránili priťahovaniu hmyzu zvonku. Nechajte prístroj zapnutý počas noci, aby sa rozvinul skutočný účinok. Po použití vždy odpojte od siete.

Údržba

Pred čistením alebo akoukoľvek údržbou odpojte zástrčku od sieťovej zásuvky.

Na výmenu prístroja kontaktujte autorizované servisné stredisko. Pred čistením prístroja ho odpojte od elektrickej siete.

ČISTENIE (Každých 15 dňu)

Na čistenie hlavnej jednotky použite malú kefku alebo mäkkú vlhkú utierku.

Na čistenie zásobníka hmyzu použite odmasťovací čistiaci prostriedok. Na zloženie zásobníka ho otočte proti smeru hodinových ručičiek. Vyčistite ho a naložte na miesto rovnakým spôsobom, otočte v smere hodinových ručičiek. Na čistenie prístroja nepoužívajte benzín, alkohol, insekticídy ani iné chemické prostriedky. Na čistenie prístroja používajte mäkkú vlhkú utierku. Nepoužívajte nadmerné množstvo tekutiny; v prípade vniknutia tekutiny do prístroja, môže tekutina spôsobiť nenapraviteľné škody.

PRÍSTROJ NIKDY NEPONÁRAJTE DO VODY.

INFORMÁCIE PRE POUŽÍVATEĽOV



„Smernica 2012/19/EU o starých elektrických a elektronických zariadeniach (OEEZ)“

Tento symbol na produktoch a/alebo na priložených dokumentoch znamená, že sa pri likvidácii nesmú elektrické a elektronické zariadenia miešať so všeobecným domácim odpadom.

V záujme správneho obhospodarovania, obnovy a recyklácie odveďte, prosím, tieto produkty na určené zberné miesta, kde budú prijaté bez poplatku. V niektorých krajinách je možné tieto produkty vrátiť priamo miestnemu maloobchodu v prípade, ak si objednáte podobný nový výrobok. Správna likvidácia týchto produktov pomôže ušetriť hodnotné zdroje a zabrániť možným negatívnym vplyvom na ľudské zdravie a prostredie, ktoré môžu inak vzniknúť v dôsledku nesprávneho zaobchádzania s odpadom. Bližšie informácie o najbližšom zbernom mieste získate na miestnom úrade.

V prípade nesprávnej likvidácie odpadu môžu byť uplatnené pokuty v súlade s platnou legislatívou.

Pre právnické osoby v Európskej únii

Ak potrebujete zlikvidovať opotrebované elektrické a elektronické zariadenia, bližšie informácie získate od svojho miestneho predajcu alebo dodávateľa.

Informácie o likvidácii v krajinách mimo Európskej únie

Tento symbol je platný len v Európskej únii. Ak si želáte zlikvidovať toto zariadenie, obráťte sa na miestny úrad alebo predajcu a poinformujte sa o správnom spôsobe likvidácie tohto typu odpadu.

ZÁRUČNÉ PODMIENKY

Záruka na tento spotrebič predstavuje 24 mesiacov od dátumu zakúpenia. Nárok na záruku je možné uplatniť len po predložení originálu dokladu o zakúpení výrobku (paragón, faktúra) s typovým označením výrobku, dátumom predaja a čitateľnou pečiatkou predajcu. Záruka zahŕňa výmenu alebo opravu častí spotrebiča, ktoré sa poškodia z dôvodu porúch vo výrobe spotrebiča. Po uplynutí záručnej doby bude spotrebič opravený za poplatok. Výrobca nezodpovedá za poškodenia alebo úrazy osôb, zvierat z dôvodu nesprávneho použitia spotrebiča a nedodržania pokynov v návode na obsluhu. Výrobok je určený výhradne ako domáci spotrebič pre použitie v domácnosti. Zmluvná záruka je 6 mesiacov, ak je kupujúci podnikateľ - fyzická osoba a spotrebič kupuje pre podnikateľskú činnosť alebo komerčné využitie. Záruka sa znižuje podľa občianskeho zákonníka na 6 mesiacov pre: žiarovky, batérie, kremíkové a halogénové trubice.

Záruka sa nevzťahuje na

- akékoľvek mechanické poškodenie výrobku alebo jeho častí
- na chyby spôsobené nevhodným zaobchádzaním alebo umiestnením.
- ak je zariadenie obsluhované v rozpore s návodom, prípadne zásahom neoprávnenej osoby.
- nesprávne používaný, skladovaný alebo prenášaný.
- na záruku 24 mesiacov sa nevzťahujú opravy, napríklad: výmena žiarovky, trubice, čistenie a odvápnovanie kávovarov, žehličiek, zvlhčovačov, atď. Tu bude účtované servisom za zmluvnú cenu.
- ak nebude pri kontrole zariadenia zistená žiadna porucha alebo nebudú splnené záručné podmienky, uhradí režijné náklady spojené s kontrolou alebo opravou výrobku kupujúci.
- zákazník stráca záruku pri používaní výrobkov na profesionálnej alebo inej zárobkovej činnosti v prevádzkach.
- porucha bola spôsobená vonkajšími a živelnými podmienkami (napr. poruchami v elektrickej sieti alebo bytovej inštalácii).
- záruka sa netýka poškodenia vonkajšieho vzhľadu alebo iných, ktoré nebránia štandardnej obsluhu.

Ak tovar pri uplatňovaní poruchy zo strany spotrebiteľa bude zasielaný poštou alebo prepravnou službou, musí byť zabalený v obale vhodnom pre prepravu tak, aby sa zabránilo poškodeniu výrobku.

Zodpovedný zástupca za servis pre SR

ČERTES SK, s.r.o.

Pažite č. 42

010 09 Žilina

tel./fax: +421 41 5680 171, 5680 173

mobil: +421 905 259213

+421 907 241912

Pracovná doba Po-Pia. 9:00 - 15:00

e-mail: certes.sk@gmail.com

certes@eslovakia.sk

Distribútor

PRIVEST s.r.o.

Na Zlatnici 301/2

Praha 4, PSČ 147 00

www: www.privest.cz

Email: info@privest.cz

Telefon: (+420) 241 410 819

**Záručný list**

Tento oddiel vyplňte prosím paličkovým písmom a priložte k výrobku.

Odosielateľ:

Priezvisko/meno:

Štát/PSČ/obec/ulica:

Telefónne číslo:

Číslo/označenie (tovaru) položky:

Dátum/miesto predaja:

Popis poruchy:

Dátum/podpis:

Záruka sa nevzťahuje.

Zašlite prosím neopravený výrobok za cenu poštovného späť.

Informujte ma, koľko budú predstavovať náklady. Opravte výrobok za úhradu.

AR6S16B-AR6S30B.051219



Ardes

Poly Pool S.p.A. Via Sottocorna, 21/B
24020 Parre (Bergamo) - Italy
Tel. +39 035 4104000 r.a. - Fax +39 035 702716
<http://www.ardes.it> - e-mail: polypool@polypool.it

MADE IN CHINA