



VIVAX

Made for you

DWB-601252C

SK
Návod na použitie
Záručná listina / Zoznam servisov



RoHS

OBSAH

■ BEZPEČNOSTNÉ UPOZORNENIA

■ PREHĽAD VÝROBKU

■ POUŽÍVANIE VAŠEJ UMÝVAČKY RIADU

Nасыpanie soli do zmäkčovača

Tipy na vkladanie koša

Vypnutie na dlhší čas

■ ÚDRŽBA A ČISTENIE

Externá údržba

Interná údržba

Starostlivosť o umývačku riadu

■ NÁVOD NA MONTÁŽ

Pripojenie napájania

Zásobovanie vodou a odtok

Pripojenie odtokových hadíc

Umiestnenie zariadenia

Voľne stojaca inštalácia

Vstavaná inštalácia (pre integrovaný model)

■ TIPY NA RIEŠENIE PROBLÉMOV

Dostupnosť náhradných dielov

■ LIKVIDÁCIA, EÚ Vyhlásenie o zhode

VÁŽENÝ ZÁKAZNÍK:

Ďakujeme, že ste si zakúpili túto umývačku riadu. Aby sme zaistili čo najlepšie výsledky pri používaní vašej novej umývačky riadu, nájdite si čas a prečítajte si jednoduché pokyny v tejto brožúre.

Uistite sa, že obalový materiál bol zlikvidovaný v súlade s aktuálnymi environmentálnymi požiadavkami.

Pri likvidácii akéhokoľvek zariadenia do umývačky riadu sa obráťte na svoje miestne oddelenie pre likvidáciu odpadu a požiadajte o radu k jej bezpečnej likvidácii.

Tento spotrebič sa smie používať iba na účel na to určený.

Pred inštaláciou a zapojením umývačky riadu do napájania si prosím pozorne prečítajte tieto pokyny. Výrobca nezodpovedá za nesprávne používanie zariadenia.

Postupujte podľa pokynov na použitie. Dodané pokyny si uložte na známom a bezpečnom mieste, aby ste ich pre prípad opätovného použitia dokázali nájsť.

BEZPEČNOSTNÉ INFORMÁCIE

Význam bezpečnostných výstražných symbolov



Symbole označujú záležitosti, ktorým je potrebné venovať pozornosť, a toto správanie sa musí osobitne zaznamenať. Sú potrebné náležité opatrenia, inak môže dôjsť k vážnym alebo stredne ťažkým zraneniam alebo škodám na produkte.



Symbole označujú zakázané záležitosti a toto správanie je zakázané. Nedodržanie týchto pokynov môže mať za následok poškodenie produktu alebo ohrozenie osobnej bezpečnosti používateľov.



Symbole označujú záležitosti, ktoré je potrebné dodržiavať, a ako také sa musia striktné dodržiavať v súlade s požiadavkami na prevádzku. Nedodržanie týchto pokynov môže mať za následok poškodenie produktu alebo ohrozenie osobnej bezpečnosti používateľov.

Elektrický šok!

- Ak je napájací kábel poškodený, musí ho vymeniť výrobca, jeho servisný zástupca alebo podobne kvalifikovaná osoba, čím sa predíde nebezpečenstvu utrpenia elektrického šoku.
- Nové súpravy hadíc dodané so spotrebičom sa majú použiť a staré súpravy hadíc by sa mali zlikvidovať.
- Pred každou údržbou zariadenia odpojte spotrebič od elektrickej siete.
- Po použití zariadenie vždy odpojte zo siete a vypnite prívod vody. Max. vstupný tlak vody, v pascaloch. Min. vstupný tlak vody, v pascaloch.
- Aby bola zaistená vaša bezpečnosť, musí byť elektrická zástrčka zapojená do uzemnenej trojpólovej zásuvky. Starostlivo skontrolujte a uistite sa, že je vaša zásuvka správne a spoľahlivo uzemnená.

- Uistite sa, že vodu a elektrické zariadenia musí zapájať kvalifikovaný technik v súlade s pokynmi výrobcu a miestnymi bezpečnostnými predpismi.
- Tento spotrebič môžu používať deti vo veku 8 rokov a staršie a osoby so zníženými fyzickými, zmyslovými alebo mentálnymi schopnosťami alebo s nedostatkom skúseností a znalostí, ak sú pod dohľadom alebo dostali pokyny týkajúce sa bezpečného používania zariadenia a porozumejú nebezpečenstvám zapojený.
- Deti sa so spotrebičom nesmú hrať.
- Čistenie a užívateľskú údržbu by nemali vykonávať deti, pokiaľ nie sú pod dohľadom.
- Tento spotrebič nie je určený na používanie osobami (vrátane detí) so zníženými fyzickými, zmyslovými alebo mentálnymi schopnosťami alebo s nedostatkom skúseností a znalostí, pokiaľ neboli pod dohľadom alebo neboli poučené o používaní zariadenia osobou zodpovednou za ich bezpečnosť. (Pre IEC60335-1)
- Obalový materiál môže byť pre deti nebezpečný!
- Deti by mali byť pod dohľadom, aby sa so spotrebičom nehrali.
- Tento spotrebič je určený len na použitie v domácnosti.
- Aby ste zabránili úrazu elektrickým prúdom, spotrebič, jeho kábel, ani zástrčku neponárajte do vody alebo inej tekutiny.
- Tento spotrebič je určený na použitie v domácnostiach a podobných prostrediach, akými sú:
 - Kuchyňa pre zamestnancov v obchodoch, kanceláriách a inom pracovnom prostredí;
 - farmy;
 - klientmi v hoteloch, moteloch a iných prostrediach obytného typu;
 - prostredia typu nocľahu s raňajkami.

Pokyny na uzemnenie

- Tento spotrebič musí byť uzemnený. V prípade poruchy alebo skratu zníži uzemnenie riziko úrazu elektrickým prúdom tým, že poskytne cestu najmenšieho odporu pre elektrický prúd. Tento spotrebič je vybavený zástrčkou s

uzemňovacím vodičom.

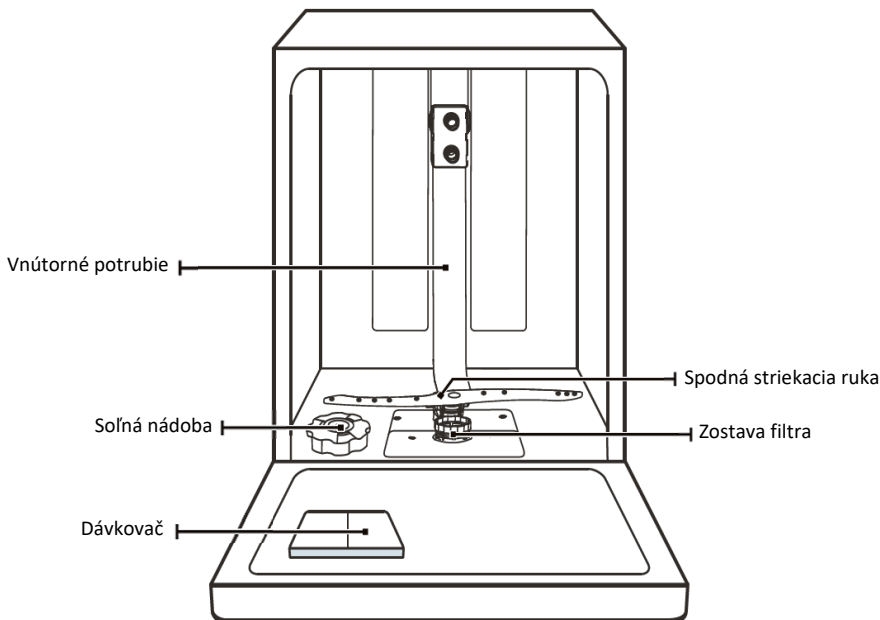
- Zástrčka musí byť zapojená do vhodnej zásuvky, ktorá je nainštalovaná a uzemnená v súlade so všetkými miestnymi predpismi a štandardami.
- Nesprávne pripojenie uzemňovacieho vodiča zariadenia môže viesť k úrazu elektrickým prúdom.
- Ak máte pochybnosti, či je spotrebič správne uzemnený, overte si to u kvalifikovaného elektrikára alebo servisného zástupcu.
- Ak nepasuje zástrčka dodaná so spotrebičom do zásuvky, neupravujte ju.
- Nechajte nainštalovať správnu zásuvku kvalifikovaným elektrikárom.
- Nezneužívajte, nesadajte si ani nestojte na dverách alebo stojane umývačky riadu.
- Nepoužívajte umývačku riadu, pokiaľ nie sú všetky panely krytu správne na svojom mieste.
- Pokiaľ je umývačka riadu v prevádzke, otvárajte dvere len veľmi opatrne, hrozí vystreknutie vody.
- Na otvorené dvere nepokladajte ťažké predmety ani sa na ne nestavajte. Zariadenie sa môže prevrátiť dopredu.
- Pri vkladaní predmetov na umytie:
 - 1) Umiestnite ostré predmety tak, aby nepoškodili tesnenie dverí;
 - 2) Varovanie: Nože a ostatné náradie s ostrými hranami musia byť vložené do koša ostrým nadol alebo umiestnené do vodorovnej polohy.
- Niektoré čistiace prostriedky do umývačky riadu sú silne zásadité. Po požití môžu byť veľmi nebezpečné. Vyhnite sa kontaktu s pokožkou a očami a udržiujte mimo dosahu detí, keď sú dvere otvorené.
- Po dokončení cyklu umývania skontrolujte, či sa v zariadení nenachádzajú žiadne zvyšky pracieho prostriedku.
- Neumývajte plastové predmety, pokiaľ nie sú označené ako „vhodné do umývačky riadu“ alebo ekvivalentným nápisom.
- V prípade neoznačených plastových predmetov, ktoré nie sú vhodne označené, skontrolujte odporúčania výrobcu.

- Používajte iba umývacie a oplachovacie prostriedky odporúčané na použitie v automatickej umývačke riadu.
- V umývačke riadu nikdy nepoužívajte mydlo, prací prostriedok alebo prací prostriedok na ručné pranie.
- Dvere by nemali zostávať otvorené, pretože sa zvyšuje riziko zakopnutia.
- Počas inštalácie nesmie byť napájací zdroj nadmerne alebo nebezpečne ohnutý alebo sploštený.
- Nemanipulujte s ovládacími prvkami.
- Zariadenie je potrebné pripojiť k hlavnému ventilu rozvodu vody pomocou nových hadicových súprav. Staré sady by sa nemali znovu používať.
- Pre úsporu energie sa v pohotovostnom režime spotrebič po 15 minútach bez akejkoľvek interakcie používateľa automaticky vypne.
- Maximálny počet sád riadov, ktoré môžete umývať, je 12.
- Maximálny prípustný vstupný tlak vody je 1 MPa.
- Minimálny prípustný vstupný tlak vody je 0,04 MPa.

PREHĽAD VÝROBKU

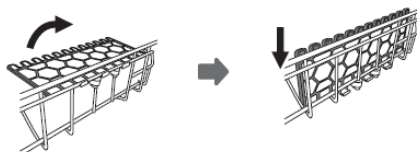
DÔLEŽITÉ:

- Aby ste dosiahli maximálnu výkonnosť vašej umývačky riadu, prečítajte si pred prvým použitím všetky prevádzkové pokyny.



POZNÁMKA:

V hornom koši uvoľníte miesto pre vyššie nádoby, nadvihnite stojan na šálky nahor. Potom oň môžete oprieť vysoké poháre.

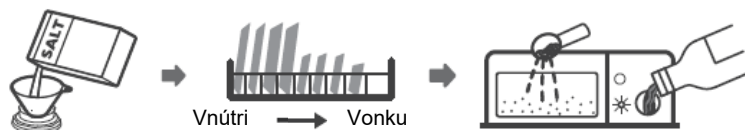


* POZNÁMKA: Obrázky sú len informačné, rôzne modely sa môžu líšiť.

POUŽÍVANIE VAŠEJ UMÝVAČKY RIADU


Pred použitím umývačky riadu:

1. Nastavte zmäkčovač vody
2. Vloženie soli do zmäkčovača
3. Naloženie košíka
4. Vložte čistiaci prostriedok alebo tabletu do dávkovača



Pozrite si časť 1 „Zmäkčovač vody“ ČASTI II : II : Špeciálna verzia, Špeciálna verzia, Ak potrebujete nastaviť zmäkčovač vody Ak potrebujete nastaviť zmäkčovač vody

Vloženie soli do zmäkčovača

 **POZNÁMKA:** Ak váš model nemá zmäkčovač vody, môžete túto časť preskočiť. Vždy používajte soľ určenú na použitie v umývačke riadu. Zásobník soli je umiestnený pod spodným košom a mal by byť naplnený nasledujúcim spôsobom:



Pozor

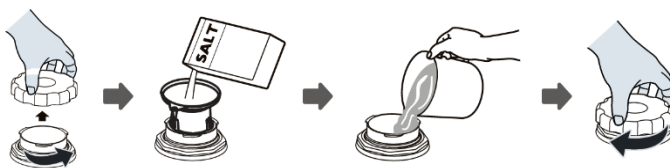
- **Používajte iba soľ špeciálne navrhnutú na použitie v umývačkách riadu!**

Každý iný druh soli, ktorý nie je špeciálne určený na použitie v umývačke riadu, najmä kuchynská soľ, poškodí zmäkčovač vody. V prípade škôd spôsobených použitím nevhodnej soli výrobca neposkytuje žiadnu záruku ani nezodpovedá za žiadne spôsobené škody.

- **Soľ naplňte iba pred spustením cyklu.**

Predídete tým tomu, aby akékoľvek zrnká soli alebo slanej vody, ktoré sa mohli rozpustiť, zostali na dne zariadenia, čo by mohlo spôsobiť koróziu.

Pri pridávaní soli do umývačky riadu postupujte nasledovne:



1. Vyberte spodný kôš a odskrutkujte uzáver nádržky.
2. Vložte lievik (ak je súčasťou dodávky) do otvoru a nasypťe asi 1,5 kg soli do umývačky riadu.
3. Naplňte zásobník soli na jej maximálny limit vodou. Je normálne, že zo zásobníka soli vyteká malé množstvo vody.
4. Po naplnení nádoby uzáver pevne zaskrutkujte.
5. Po naplnení zásobníka soli soľou sa kontrolka soli vypne.
6. Ihneď po naplnení soli do zásobníka soli by ste mali spustiť umývací program (odporúčame použiť krátky program). V opačnom prípade môžu byť filtračný systém, čerpadlo alebo iné dôležité časti zariadenia poškodené slanou vodou. V tomto prípade je záruka neplatná.



POZNÁMKA: Zásobník soli je možné dopĺňať iba vtedy, keď sa rozsvieti kontrolka soli (☞) na ovládacom paneli. V závislosti od toho, ako sa soľ rozpúšťa, môže varovná kontrolka soli stále svietiť, aj keď je zásobník na soľ naplnený. Ak na ovládacom paneli nie je výstražná kontrolka soli (pri niektorých modeloch), môžete odhadnúť, kedy je potrebné doplniť soľ do zmäkčovača podľa počtu cyklov, ktoré umývačka riadu spustila.

- Ak sa slaná voda zo zásobníka rozliala, spustite namáčací alebo rýchly program na jej odstránenie.

ÚDRŽBA A ČISTENIE

Externá starostlivosť

Dvere a tesnenie dverí

Tesnenie dverí pravidelne čistite mäkkou vlhkou handričkou, vďaka tomu odstránite usadeniny jedla. Pri vkladaní umývačky riadu môžu na bočné dvierka umývačky odkvapkávať zvyšky jedla a nápojov. Tieto povrchy sú mimo umývacieho priestoru a nemá k nim prístup voda z ostrekovacích ramien. Pred zatvorením dvierok by ste mali všetky usadeniny zotrieť.

Ovládací panel

Ak je potrebné čistenie, ovládací panel by ste mali utierať iba mäkkou vlhkou handričkou.



Pozor

- Aby ste zabránili prieniku vody do zámku dverí a elektrických komponentov,
- Vyhnite sa použitiu abrazívnych čistiacich prostriedkov alebo čistiacich tampónov, pretože môžu poškriabať povrchovú úpravu. Niektoré papierové utierky môžu povrch taktiež poškriabať alebo na ňom zanechať stopy.

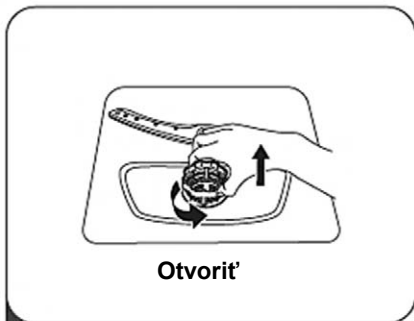
Vnútoraná starostlivosť

Filtračný systém

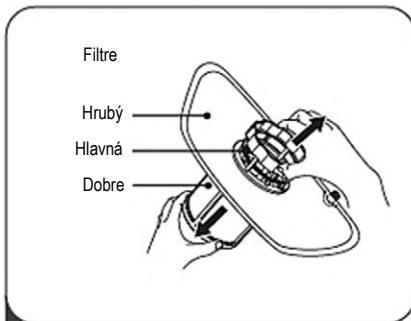
Filtračný systém v spodnej časti umývačky zadržiava hrubé nečistoty z umývacieho cyklu, a to vrátane cudzích predmetov, ako sú špáradlá alebo črepy. Zhromaždené hrubé nečistoty môžu spôsobiť upchatie filtrov. Pravidelne kontrolujte stav filtrov, v prípade ich výskytu opatrne odstráňte cudzie predmety a v prípade potreby vyčistíte časti filtračného systému vodou. Pri čistení filtra postupujte podľa nižšie uvedených pokynov.



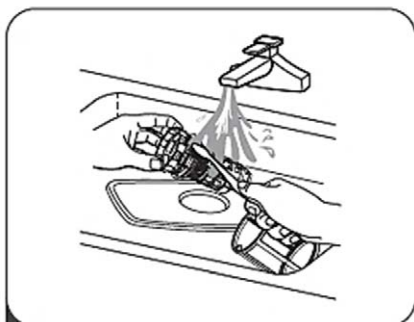
POZNÁMKA: *Obrázky sú len informačné, modely môžu obsahovať rôzne varianty filtračného systému a ostrekovacích ramien.*

**Otvoriť**

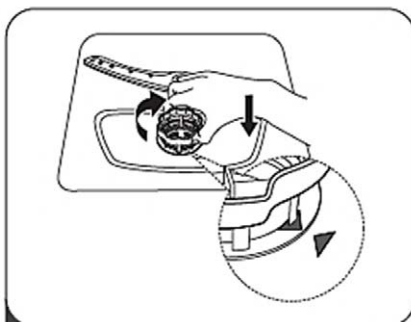
- 1** Podržte hrubý filter a otáčaním proti smeru hodinových ručičiek filter odomknite. Nadvihnite filter nahor a vytiahnite ho von z umývačky riadu.



- 2** Jemný filter je možné vytiahnuť zo spodnej časti zostavy filtra. Hrubý filter je možné odpojiť od hlavného filtra jemným stlačením úchytiak v hornej časti a zatiahnutím.



- 3** Väčšie zvyšky jedla môžete vyčistiť opláchnutím filtra pod tečúcou vodou. Na dôkladnejšie čistenie použite mäkkú čistiacu kefu.



- 4** Znovu zmontujte filtre v opačnom poradí ako pri demontáži, vymeňte vložku filtra a otočte v smere hodinových ručičiek smerom k šípke zatvorenia.

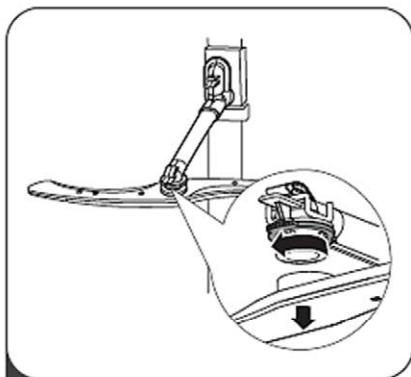
**Pozor**

- Filtre príliš neutahujte. Filtre skladajte dôkladne a v správnom poradí za sebou, inak by sa do systému mohli dostať hrubé nečistoty a spôsobiť zablokovanie systému.
- Umývačku riadu nikdy nepoužívajte bez nasadených filtrov. Nesprávne čistenie filtrov môže znížiť výkonnosť spotrebiča a poškodiť riad a náčinie.

Umyvacie ramená

Umyvacie ramená je potrebné pravidelne čistiť, aby chemikálie z tvrdej vody neupchali trysky a ložiská ramien samotných.

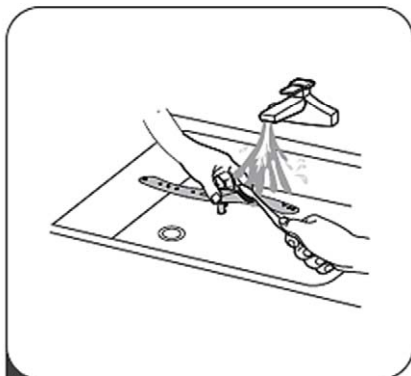
Pri čistení ostrekovacích ramien postupujte podľa nižšie uvedených pokynov:



- 1** Ak chcete odstrániť horné ostrekovacie rameno, podržte maticu v strede ramena a otáčaním ramena samotného ju uvoľníte.



- 2** Ak chcete odstrániť spodné ostrekovacie rameno, vytiahnite ostrekovacie rameno smerom nahor.



- 3** Ruky si umyte v mydlovej a teplej vode a trysky očistíte mäkkou kefkou.

Starostlivosť o umývačku riadu

Protimrazová ochrana

V zime vykonajte na umývačke riadu opatrenia na ochranu proti mrazu. Po umývacích cykloch postupujte vždy nasledovne:

1. Odpojte napájanie umývačky riadu od zdroja napájania.
2. Vypnite prívod vody a odpojte prírodné potrubie vody od vodného ventilu.
3. Vypustíte vodu zo vstupného potrubia a vodného ventilu. (Vodu vypustíte do nádoby)
4. Znova pripojte potrubie prívodu vody k vodnému ventilu.
5. Vyberte filter z dna vane a pomocou špongie nasajte vodu.

Po každom umývaní

Po každom umývaní vypnite prívod vody do spotrebiča a dvierka nechajte na chvíľu pootvorené, aby sa do nich nezachytila vlhkosť a pachy.

Odpojte zástrčku zo zásuvky

Pred čistením alebo vykonávaním údržby vždy vyťahnite zástrčku zo zásuvky.

Žiadne rozpúšťadlá ani abrazívne čistenie

Na čistenie vonkajších a gumových častí umývačky riadu nepoužívajte rozpúšťadlá ani abrazívne čistiace prostriedky. Používajte iba handričku s teplou mydlovou vodou. Na odstránenie poškodení alebo škvŕn z povrchu interiéru použite handričku navlhčenú vodou s trochou octu alebo s čistiacim prostriedkom vyrobeným špeciálne pre umývačky riadu.

Keď sa dlhší čas nepoužíva

Odporúčame spustiť umývací cyklus s prázdnu umývačkou a potom vyťahnúť zástrčku zo zásuvky, vypnúť prívod vody a nechať dvierka spotrebiča mierne pootvorené. To pomôže tesneniu dvierok vydržať dlhšie a zabráni tvorbe zápachu v spotrebiči.

Premiestňovanie spotrebiča

Ak je potrebné spotrebič premiestniť, pokúste sa ho udržať vo zvislej polohe. Pokiaľ je to nevyhnutné, môže byť umiestnený na svojom chrbte.

Tesnenia

Jedným z faktorov, ktoré v umývačke riadu spôsobujú zápach, sú zvyšky potravín, ktoré zostávajú uväznené v tesneniach. Pravidelné čistenie vlhkou špongiou tomu zabráni.

NÁVOD NA MONTÁŽ



Pozor



- **Nebezpečenstvo úrazu elektrickým prúdom**

Pred inštaláciou umývačky odpojte elektrické napájanie.

V opačnom prípade môže dôjsť k usmrteniu alebo úrazu elektrickým prúdom.



Pozor

Inštaláciu potrubí a elektrického pripojenia zariadenia by mali vykonávať odborníci.

O pripojení napájania



Pozor

Pre osobnú bezpečnosť:

- K tomuto spotrebiču nepoužívajte predlžovací kábel ani adaptér.
- Za žiadnych okolností neodstraňujte z napájacieho kábla uzemňovaciu prípojku.

Elektrické požiadavky

Pozrite sa na výrobný štítok, kde nájdete informáciu o menovitom napätí, a pripojte umývačku riadu k príslušnému zdroju napájania. Použite požadovanú poistku 10A/13A/16A, odporúčanú poistku s časovým oneskorením alebo istič a zaistíte samostatný obvod, ktorý slúži iba tomuto spotrebiču.

Elektrické pripojenie

Zaistite, aby napätie a frekvencia napájania zodpovedali napätiu a frekvencii na výkonovom štítku. Zástrčku zapojte iba do správne uzemnenej elektrickej zásuvky. Ak elektrická zásuvka, do ktorej musí byť spotrebič zapojený, nie je vhodná pre zástrčku, vymeňte zásuvku namiesto používania adaptérov alebo podobných zariadení, pretože by mohli spôsobiť prehriatie a popáleniny.



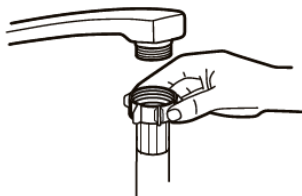
Pred použitím sa uistite, že je zásuvka správne uzemnená

Zásobovanie vodou a odtok

Pripojenie studenej vody

Pripojte hadicu prívodu studenej vody k závitovému 3/4 (palcovému) konektoru a uistite sa, že je pevne pripevnený na svojom mieste.

Ak sú rozvody vody nové alebo sa dlhší čas nepoužívali, nechajte vodu pretekať a uistite sa, že je čistá. Toto opatrenie je potrebné, aby sa zabránilo riziku zablokovania prívodu vody a poškodeniu spotrebiča.



Bežná prívodná



Bezpečnostná prívodná hadica

O bezpečnostnej prívodnej hadici

Bezpečnostná prívodná hadica je vytvorená z dvojitého stien. Systém zaručuje svoju funkčnosť zablokovaním toku vody v prípade prasknutia prívodnej hadice a to v situáciách, kedy sa vzduchový priestor medzi prívodnou hadicou samotnou a vonkajšou vlnitou hadicou naplní vodou.



Pozor

Hadica, ktorá sa pripája k vodovodnému kohútiku, môže prasknúť, ak je nainštalovaná na rovnakom vodovodnom potrubí ako umývačka riadu. Ak ju váš drez má, odporúča sa hadicu odpojiť a otvor upchať.

Ako pripojiť bezpečnostnú prívodnú hadicu

1. Vytiahnite bezpečnostnú prívodnú hadicu z úložného priestoru umiestneného v zadnej časti umývačky riadu.
2. Uťahnite skrutky bezpečnostnej prívodnej hadice k ventilu so 3/4 závitom.
3. Pred spustením umývačky riadu vodu spustite.

Ako odpojiť bezpečnostnú prívodnú hadicu

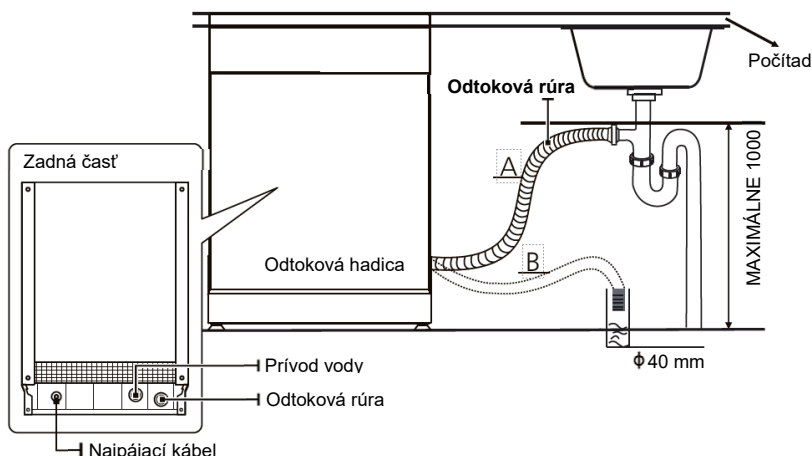
1. Vypnite vodu.
2. Odskrutkujte bezpečnostnú prívodnú hadicu od kohútika.

Pripojenie odtokových hadíc

Odtokovú hadicu vložte do odtokovej rúrky s minimálnym priemerom 4 cm alebo ju nechajte vytekať do drezu, pričom dbajte na to, aby ste ju neohýbali ani nezlomili. Výška najvyššieho bodu odtokového potrubia musí byť nižšia ako 1 000 mm. Voľný koniec hadice nesmie byť ponorený do vody, aby sa zabránilo spätnému toku.



Odtokovú hadicu bezpečne zaistite v polohe A alebo B



Ako vypustiť prebytočnú vodu z hadíc

Ak je pripojenie k odtokovému potrubiu umiestnené vyššie ako 1 000 mm, v odtokovej hadici môže zostať prebytočná voda. V tomto prípade bude potrebné vypustiť prebytočnú vodu z hadice do misy alebo vhodnej nádoby, ktorá je mimo a nižšie ako drez.

Výstup vody

Pripojte hadicu na vypúšťanie vody. Odtoková hadica musí byť správne nasadená, čím predídete úniku vody. Uistite sa, že hadica na odtok vody nie je zalomená alebo stlačená.

Predĺžovacia hadica

Ak potrebujete odtokovú hadicu predĺžiť, použite podobnú odtokovú hadicu. Nesmie byť dlhšia ako 4 metre, inak by sa mohol znížiť účinok čistenia umývačky riadu.

Pripojenie do sifónu

Odpadová prípojka musí byť vo výške nižšej ako 1000 mm (maximálne) od spodnej časti umývačky riadu.

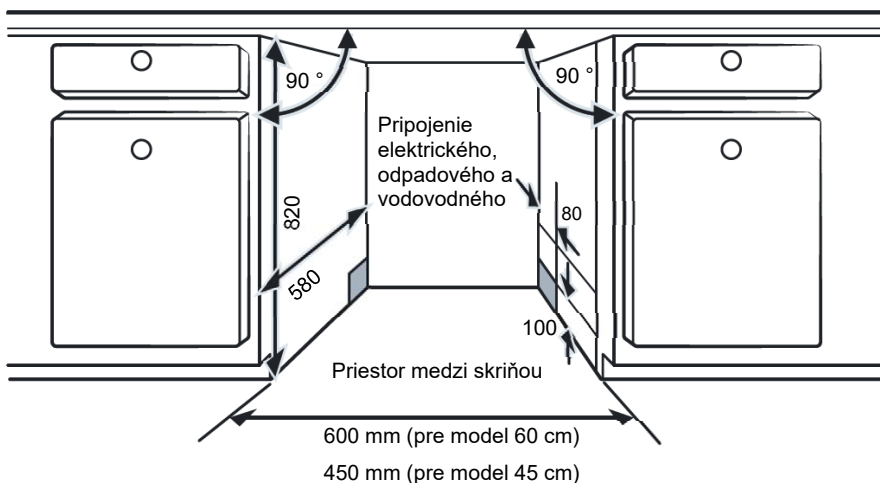
Zabudová inštalácia (pre integrované modely)

Krok 1. Výber najlepšieho umiestnenia umývačky riadu


Inštaláčna poloha umývačky riadu by mala byť v blízkosti existujúcej prívodnej a odtokovej hadice a elektrickej zásuvky.

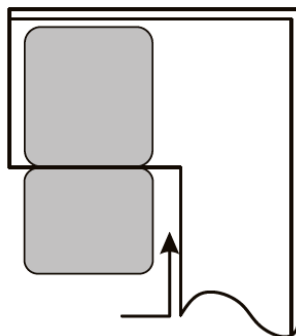
Ilustrácie rozmerov skrinky a polohy inštalácie umývačky riadu.

1. Menej ako 5 mm medzi hornou časťou umývačky riadu a skrinkou a vonkajšími dvierkami zarovnanými so skrinkou.



2. Ak je v rohu skrinky nainštalovaná umývačka riadu, pri otvorení dverí by mal byť priestor dostatočne široký.

 **POZNÁMKA:** V závislosti od toho, kde sa nachádza vaša elektrická zásuvka, budete možno musieť vyrezať otvor na opačnej strane skrinky.



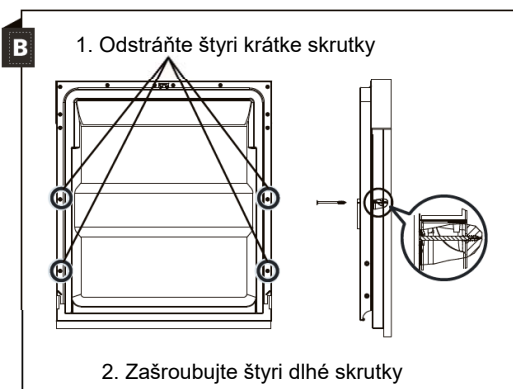
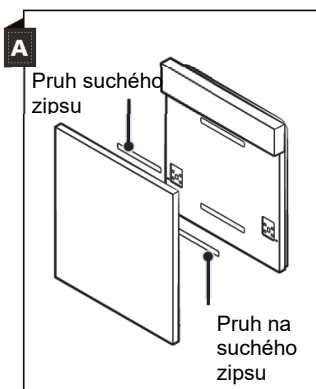
Krok 2. Rozmery a inštalácia krycieho panelu



Pri montáži krycieho panelu dverí, estetického panelu dverí, postupujte podľa špecifických pokynov.

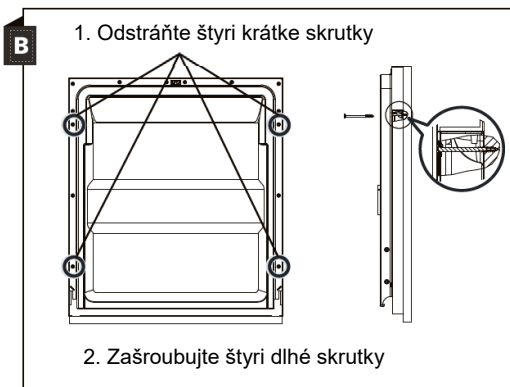
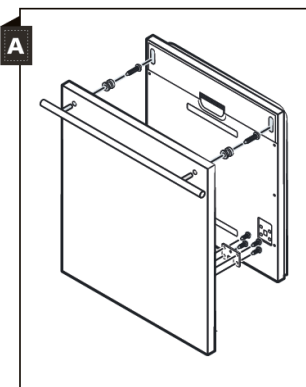
Polointegrovaný model

Oddelte suchý zips A a suchý zips B a pripevnite pásik suchého zipsu A na vnútornú stranu estetického panelu. Pripevnite plstený pás suchého zipsu B na vonkajšie dverka umývačky riadu (pozri obrázok A). Po umiestnení panelu pripevnite panel k vonkajším dverám pomocou skrutiek (pozri obrázok B).



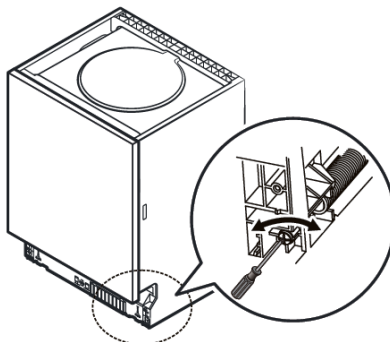
Plne integrovaný model

Nainštalujte háčik na estetický panel a vložte ho do otvoru vo vonkajších dverkách umývačky riadu (pozri obrázok A). Po umiestnení panelu pripevnite panel k vonkajším dverám pomocou skrutiek (pozri obrázok B).



Krok 3 Nastavenie napnutia pružiny dverí

1. Pružiny dverí sú vo výrobnom závode nastavené na správne napätie pre vonkajšie dvere. Ak je nainštalovaný estetický panel, budete musieť napätie pružiny prenastaviť. Otáčaním nastavovacej skrutky meníte nastavovač, aby napol alebo uvoľnil oceľové lanko.
2. Napnutie pružiny dverí je správne, keď dvere zostanú v úplne otvorenej polohe vodorovne, ale jemným zdvihnutím prsta sa zdvihnú až do uzatvorenej polohy.

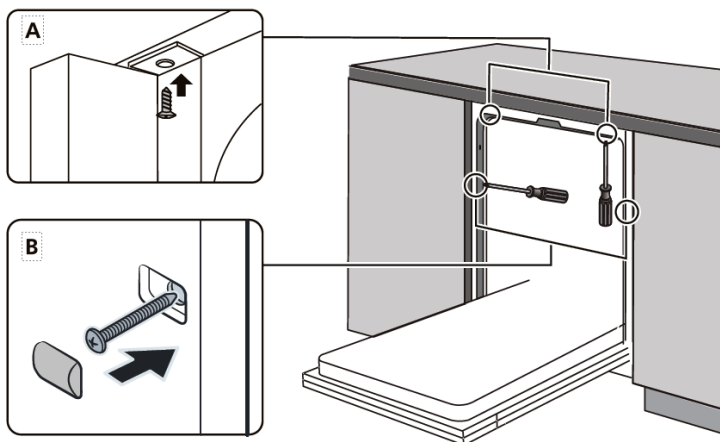


Krok 4. Kroky inštalácie umývačky riadu



Pozrite si konkrétne kroky inštalácie na inštalačných výkresoch. Výkresy.

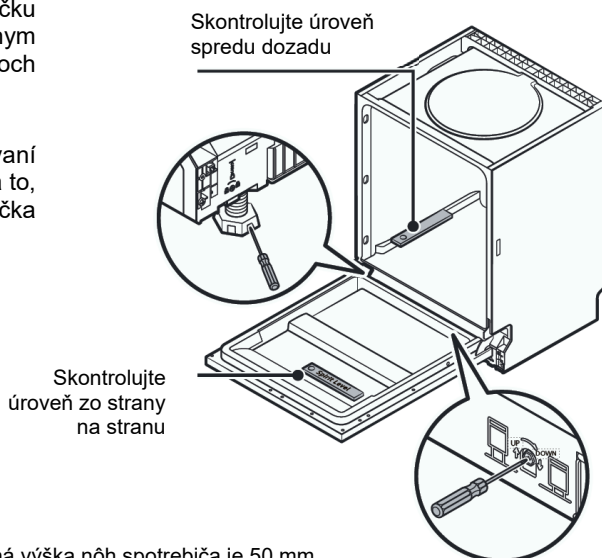
1. Pripevnite kondenzačný pás pod pracovnú plochu skrinky. Uistite sa, že kondenzačný pás je v jednej rovine s okrajom pracovnej plochy. (Krok 2)
2. Pripojte prírodnú hadicu k prívodu studenej vody.
3. Pripojte odtokovú hadicu.
4. Pripojte napájací kábel.
5. Umývačku riadu zasuňte do skrinky.
6. Vyrovnajte umývačku riadu. Zadnú nohu je možné nastaviť z prednej strany umývačky riadu otáčaním skrutky Philips v strede spodnej časti umývačky riadu pomocou skrutkovača Philips. Na nastavenie predných nožičiek použite plochý skrutkovač a otáčajte prednými nohami, kým nie je umývačka riadu vyrovnaná. (Krok 5 až krok 6)
7. Nainštalujte nábytkové dvere na vonkajšie dvierka umývačky riadu. (Krok 7 až krok 10)
8. Upravte napätie pružín dverí pomocou skrutkovača Philips otáčaním v smere hodinových ručičiek, dotiahnite ľavú aj pravú pružinu dverí. V opačnom prípade môže dôjsť k poškodeniu vašej umývačky riadu. (Krok 11)
9. Umývačka riadu musí byť na svojom mieste zaistená. Existujú dva spôsoby, ako to urobiť:
 - A. Normálna pracovná plocha: Zasuňte inštalačný hák do otvoru bočnej roviny a zaistíte ho pomocou skrutiek k pracovnej ploche.
 - B. Pracovná doska z mramoru alebo žuly: Upevnite strany skrutkami.



Krok 5. Vyrovnanie umývačky riadu

Umývačka riadu musí byť v rovine, aby správne fungovala a bola pri umývaní účinná.

1. Umiestnite vodováhu na dvere a stojan vo vnútri vane, ako je znázornené na obrázku, aby ste skontrolovali, či je umývačka riadu vyrovnaná.
2. Vyrovnajte umývačku riadu individuálnym nastavením troch vyrovnávacích nožičiek.
3. Pri vyrovnávaní umývačky dbajte na to, aby sa umývačka neprevrátila



POZNÁMKA:

Maximálna nastaviteľná výška nôh spotrebiča je 50 mm.

TIPY NA RIEŠENIE PROBLÉMOV

Pred zavolaním servisu

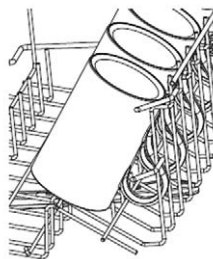
Skontrolujte tabuľky na nasledujúcich stranách. Vďaka nim si môžete ušetriť hovory so servisom.

Problém	Možné príčiny	Čo urobiť
Umývačka riadu sa nespúšťa	Vyhodená poistka alebo prerušený obvod.	Vymeňte poistku alebo nahodte istič. Odstráňte všetky ostatné spotrebiče zdieľajúce rovnaký okruh s umývačkou riadu.
	Napájanie nie je zapnuté.	Uistite sa, že je umývačka riadu zapnutá a dvierka sú bezpečne zatvorené. Uistite sa, že je napájací kábel správne zapojený do zásuvky.
	Tlak vody je nízky	Skontrolujte, či je prívod vody správne pripojený a či je voda zapnutá.
	Dvere umývačky riadu nie sú správne zatvorené.	Dbajte na to, aby ste dvere správne zatvorili a zaistili.
Voda nie je z umývačky riadu vyčerpávaná	Skrútená alebo zatlačená odtoková hadica.	Skontrolujte vypúšťaciu hadicu.
	Filter je upchatý.	Skontrolujte filtračný systém.
	Kuchynský drez upchatý.	Skontrolujte kuchynský drez, aby ste sa uistili, že dobre odtéká. Ak je problémom kuchynský drez, ktorý neodteká, možno budete potrebovať skôr inštalátora ako opravára umývačiek riadu.
Pena vo vani umývačky riadu	Nesprávny umývací prostriedok.	Na zamedzenie penenia používajte iba špeciálny umývací prostriedok. Ak k tomu dôjde, otvorte umývačku riadu a nechajte mydlo vypariť sa. Na dno umývačky pridajte 1 liter studenej vody. Zatvorte dvierka umývačky riadu a potom zvolte ľubovoľný cyklus. Umývačka najskôr vypustí vodu. Po dokončení fázy vypúšťania otvorte dvere a skontrolujte, či pena nezmizla. V prípade potreby zopakujte.

Problém	Možné príčiny	Čo urobiť
	Rozliate leštidlo.	Rozliate leštidlo vždy ihneď utrite.
Vnútro umývačky znečistené	Možno bol použitý čistiaci prostriedok s farbivom.	Uistite sa, že prací prostriedok neobsahuje žiadne farbivá.
Biely film na vnútornom povrchu umývačky	Minerály z tvrdej vody.	Na čistenie interiéru umývačky riadu použite vlhkú mäkkú handričku s čistiacim prostriedkom na umývačky riadu a gumené rukavice. Nikdy nepoužívajte iný čistiaci prostriedok ako umývací prostriedok určený na umývačky riadu, inak môže dôjsť k tvorbe peny.
Na príboroch sú škvrny od hrdze	Dotknuté sady nie sú odolné voči korózii.	Vyhňte sa umývaniu predmetov, ktoré nie sú odolné voči korózii v umývačke riadu.
	Program sa po pridaní soli do umývačky riadu nespustil. Do umývacieho cyklu sa dostali stopy soli.	Po pridaní vždy spustíte umývací program bez riadu soľ. Po pridaní soli do umývačky riadu nevyberajte funkciu Turbo (ak je k dispozícii).
	Veko zmäčkovača je uvoľnené.	Skontrolujte, či je veko zmäčkovača zaistené.
Klepavý zvuk v umývačke riadu	Ostrekovacie rameno naráža na predmet v koši	Prerušte program a usporiadajte naložený riad, ktorý prekáža ostrekovaciemu ramenu tak, aby doň viac nevrážal.
Rachotivý zvuk v umývačke riadu	Predmety sú v umývačke riadu uvoľnené.	Prerušte program a usporiadajte riad.
Klepanie vo vodovodnom potrubí	Príčinou môže byť inštalácia na mieste alebo prierez potrubia.	Toto nemá žiadny vplyv na funkciu umývačky riadu. V prípade pochybností sa obráťte na kvalifikovaného inštalátora.
Riad nie je čistý	Riad nebol vložený správne.	Vid' ČASŤ II „Príprava a nakladanie riadu“.
	Program bol nedostatočne výkonný.	Vyberte intenzívnejší program.

Problém	Možné príčiny	Čo urobiť
Riad nie je čistý.	Použitý nedostatočný objem umývacieho prostriedku.	Použite viac pracieho prostriedku alebo ho vymeňte.
	Riad blokuje pohyb ostrekovacích ramien.	Usporiadajte riad tak, aby sa ramená mohli voľne otáčať.
	Kombinácia filtrov nie je čistá alebo nie je správne nasadená v spodnej časti umývačky riadu. To môže spôsobiť zablokovanie trysiek ostrekovacieho ramena.	Filter vyčistite a/alebo správne namontujte. Vyčistite trysky ostrekovacieho ramena.
Zahmlené sklo.	Kombinácia mäkkej vody a príliš veľkého množstva umývacieho prostriedku.	Ak máte mäkkú vodu, použite menej umývacieho prostriedku a na umývanie skleneného riadu a jeho čistenie zvolte kratší cyklus.
Na riadoch a pohároch sa objavujú biele škvrny.	Oblasť tvrdej vody môže spôsobiť usadeniny vodného kameňa.	Skontrolujte nastavenia zmäččovača vody alebo stav naplnenia zásobníka soli.
Čierne alebo sivé stopy na riade	Hliníkové nádoby sa trú o riad	Na odstránenie týchto škvŕn použite jemný abrazívny čistiaci prostriedok.
Čistiaci prostriedok zostal v dávkovači	Riad blokuje dávkovač pracieho prostriedku	Správne znova vložte riad.
Riad sa nesusí	Nesprávne nakladanie	Ak sa na riade nachádzajú zvyšky čistiaceho prostriedku, používajte rukavice, aby ste predišli podráždeniu pokožky.
	Riad sa vyberá prískoro	Bezprostredne po umytí umývačku riadu nevyprázdňujte. Mierne pootvorte dvierka, aby sa mohla para odpariť. Riad vyberajte, až keď vnútorná teplota klesne. Najprv vyberte dolný kôš, aby ste zabránili padaniu vody z horného koša.

Problém	Možné príčiny	Čo urobiť
Riad sa nevysúša	Bol vybraný nesprávny program.	Pri krátkom programe je teplota umývania nižšia, čím sa znižuje výkon čistenia. Vyberte si program s dlhou dobou umývania.
	Použitie príboru s nekvalitným povlakom.	Odvod vody je pri týchto riadoch ťažší. Príbory alebo riad tohto druhu nie je vhodný na umývanie v umývačke riadu.
		Ak účinok sušenia hrnčekov nie je dobrý, podľa schémy sa hrnček nakloní ku košu drôtenej misky.



Pozor

Vlasné alebo neprofesionálna oprava môže spôsobiť vážne riziko pre bezpečnosť užívateľa spotrebiča a má vplyv na záruku.

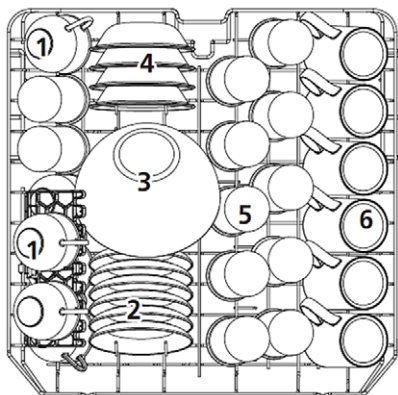
Dostupnosť náhradných dielov

- Sedem rokov po uvedení poslednej jednotky modelu na trh:**
 Motorové, obehové a vypúšťacie čerpadlo, ohrievače a vykurovacie telesá vrátane tepelných čerpadiel (oddelené alebo v zväzku), potrubia a súvisiace zariadenia vrátane všetkých hadíc, ventilov, filtrov a vodných uzáverov, konštrukčných a vnútorných častí súvisiacich s dverovými zostavami (oddelené alebo vo zväzku), dosky s plošnými spojmi, elektronické displeje, tlakové spínače, termostaty a snímače, softvér a firmvér vrátane resetovacieho softvéru.
- Desať rokov po uvedení poslednej jednotky modelu na trh:**
 Pánty a tesnenia dverí, ostatné tesnenia, ostrekovacie ramená, odtokové filtre, vnútorné stojany a plastové periférie, ako sú koše a veká.

NAKLADANIE KOŠOV

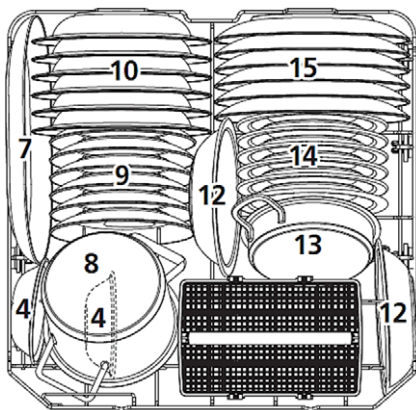
- Nakladnie umývačky riadu na plnú kapacitu prispieje k úsporám energie a vody.

1. Horný kôš:



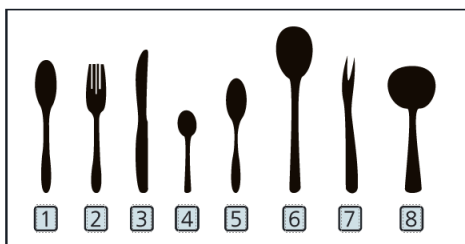
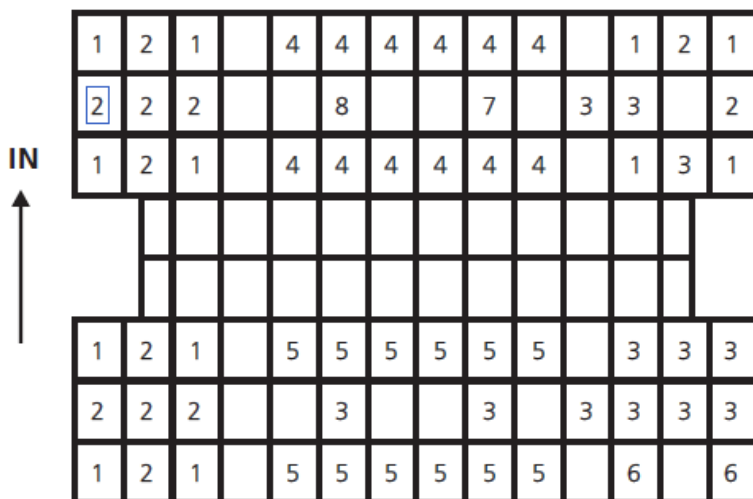
Číslo	Položka
1	Šálky
2	Podšálky
3	Sklenená miska
4	Dezertné misky
5	Poháre
6	Hrnčeky

2. Dolný kôš:



Číslo	Položka
7	Oválny tanier
8	Malý hrniec
9	Dezertné tanier
10	Polievkové tanier
11	Košík na príbor
12	Melamínové misky
13	Plytký hrniec
14	Melamínové dezertné tanier
15	Ploché tanier

3. Košík na príbory:



Informácie pre porovnateľnosť
 testy podľa EN60436 Kapacita: 12 sád
 Poloha horného koša: dolná poloha
 Program: ECO
 Nastavenie leštidla: Max
 Nastavenie zmäkčovača: H3

Číslo	Položka
1	Polievkové lyžice
2	Vidličky
3	Nože
4	Čajové lyžičky
5	Dezertné lyžice
6	Servírovacie lyžice
7	Servírovacia vidlička
8	Naberačka

Likvidácia, Vyhlásenie o zhode EÚ

Likvidácia elektrických a elektronických zariadení



Na ochranu nášho životného prostredia a na čo najväčšiu možnú recykláciu použitých surovín je spotrebiteľ požiadaný, aby nevrátne zariadenia vrátil do verejného zberného systému elektrických a elektronických zariadení.

Prekřížený symbol znamená, že tento výrobok musí byť vrátený na zberné miesto pre zber elektronického odpadu, kde bude zrecyklovaný najlepšou možnou cestou recykláciou surovín.

Zaistením správnej recyklácie tohto produktu predídete možným negatívnym vplyvom na životné prostredie a ľudské zdravie, ktoré by inak mohli byť spôsobené nesprávnou likvidáciou tohto produktu. Recyklácia materiálov z tohto výrobku pomôže zachovať zdravé životné prostredie a prírodné zdroje.

Ak chcete získať podrobné informácie o zbierke produktov EE, kontaktujte spoločnosť M SAN Grupa dd alebo predajcu, u ktorého ste výrobok kúpili.

Vyhlásenie o zhode EÚ

Toto zariadenie je vyrobené v súlade s platnými európskymi normami a v súlade so všetkými platnými smernicami a predpismi.



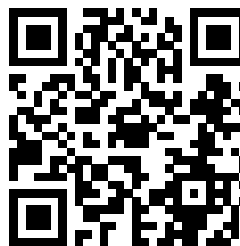
Vyhlásenie o zhode EÚ si môžete stiahnuť z nasledujúceho odkazu:

www.msan.hr/dokumentacijaartikala

Informačný list výrobku

Údaje v informačnom liste produktu vložené do databázy EPREL

Ak chcete získať ďalšie informácie a informačný list o produkte, naskenujte si QR kód alebo navštívte webovú stránku Vivax: www.vivax.hr



DWB-601252C

Obsah Časť II

■ POUŽÍVANIE VAŠEJ UMÝVAČKY RIADU

Ovládací panel

Zmäkčovač vody

Príprava a nakladanie riadu

Funkcia oplachovacieho prostriedku a umývacieho prostriedku

Plnenie nádrže na oplachovací prostriedok

Plnenie dávkovača umývacieho prostriedku

■ PROGRAMOVANIE UMÝVAČKY

Tabuľka pracích cyklov

Spustenie cyklu prania

Zmena programu v strede cyklu

Zabudli ste pridať riad?

■ CHYBOVÉ KÓDY

■ TECHNICKÁ INFORMÁCIA

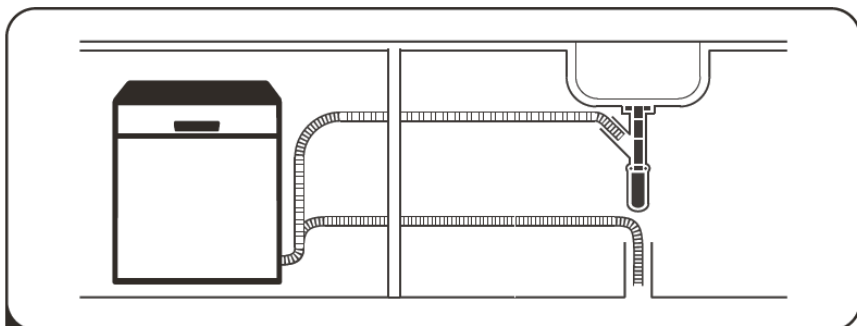


POZNÁMKA:

- *Ak problémy nedokážete vyriešiť sami, požiadajte o pomoc odborného technika.*
- *Výrobca, ktorý dodržiava zásadu neustáleho vývoja a aktualizácií produktov, môže vykonávať zmeny bez predchádzajúceho upozornenia.*
- *V prípade straty alebo neaktuálnosti môžete od výrobcu alebo zodpovedného predajcu dostať nový návod na použitie.*

RÝCHLA POUŽÍVATEĽSKÁ PRÍRUČKA

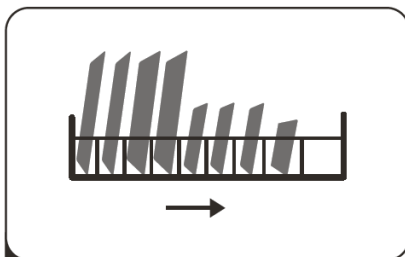
Podrobný spôsob ovládania nájdete v príslušnom obsahu návodu na obsluhu.



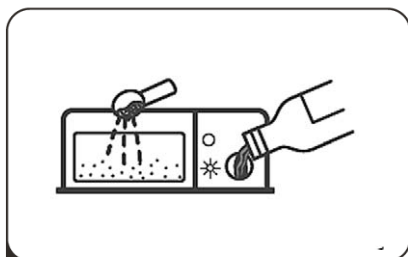
- 1** Nainštalujte umývačku riadu
(Pozrite si časť 5 „NÁVOD NA INŠTALÁCIU“ ČASTI I : Generická verzia.)



- 2** Odstránenie väčších zvyškov na
príboroch



- 3** Nakladanie košov



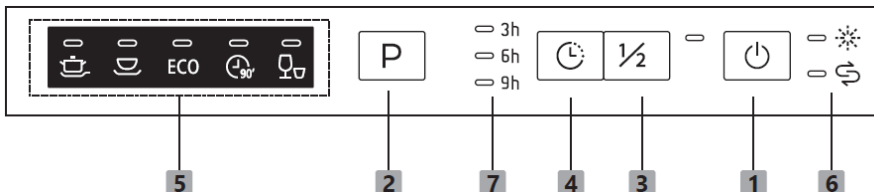
- 4** Plnenie dávkovača







- 5** Výber programu a spustenie
umývačky riadu


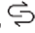

POUŽÍVANIE VAŠEJ UMÝVAČKY RIADU

Ovládací panel



Prevádzka (tlačidlo)

1. Napájanie	Stlačením tohto tlačidla zapnete umývačku riadu, obrazovka sa rozsvieti.
2. Program	Vyberte príslušný umývací program, rozsvieti sa indikátor zvoleného programu.
3. Polovičné zaťaženie	Keď máte k dispozícii približne alebo menej ako polovicu riadu na úplné naloženie spotrebiča, môžete zvoliť túto funkciu, aby ste ušetrili energiu a vodu. (Môže sa používať iba s intenzívnym, ECO a 90 min.)
4. Odložte umývanie (Delay)	Stlačením tlačidla upravíte čas spustenia prania.
5. Indikátor programu	<p> INTENZÍVNY (INTENSIVE) Na najťažšie znečistený riad a bežne znečistené hrnce, panvice, riady atď. s uschnutými potravinami.</p> <p> UNIVERSAL Na bežne znečistené riady, ako sú hrnce, taniere, poháre a mierne znečistené panvice.</p> <p>ECO Toto je štandardný program, ktorý je vhodný na čistenie bežne znečisteného riadu a je to najúčinnjší program, pokiaľ ide o kombinovanú spotrebu energie a vody pre daný typ riadu.</p> <p> 90 min Na bežne znečistené umývanie, ktoré potrebuje rýchle umytie.</p> <p> RÝCHLY (RAPID) Kratšie umývanie pre mierne znečistené riady, ktoré nepotrebujú sušenie.</p>

<p>6 Výstražný indikátor</p>	<p>Pomoc pri oplachovaní Ak „“ svieti, znamená to, že v umývačke je málo leštidla a je potrebné ho doplniť</p> <p>Sol' Ak „“ svieti, znamená to, že v umývačke je málo soli a je potrebné ju doplniť</p> <p>Vodovodný kohútik Ak svieti indikátor „“, znamená to, že vodovodný kohútik je zatvorený.</p>
<p>9. Odložte umývanie (Delay Time)</p>	<p>Na zobrazenie času oneskorenia. (3h/6h/9h)</p>

Zmäkčovač vody

Zmäkčovač vody je potrebné nastaviť manuálne pomocou voliča tvrdosti vody. Zmäkčovač vody je navrhnutý tak, aby z vody odstraňoval minerály a soli, ktoré by mali škodlivý alebo nepriaznivý vplyv na prevádzku spotrebiča. Čím viac minerálov sa vo vode nachádza, tým je vaša voda tvrdšia.

Zmäkčovač by mal byť nastavený podľa tvrdosti vody vo vašej oblasti. Váš miestny vodohospodársky úrad vám môže poradiť s tvrdosťou vody vo vašej oblasti.

Úprava spotreby soli

Umývačka riadu je navrhnutá tak, aby umožňovala úpravu množstva spotrebovanej soli podľa tvrdosti použitej vody. Cieľom je optimalizovať a prispôsobiť úroveň spotreby soli.

Pri úprave spotreby soli postupujte podľa nižšie uvedených krokov.

1. Zatvorte dvierka a zapnite spotrebič;
2. Stlačením tlačidla " **Program** " na viac ako 5 sekúnd od 60 sekúnd po zapnutí spotrebiča spustíte model nastavovania zmäkčovača vody;
3. Stlačením tlačidla " **Program** " vyberte správne nastavenie podľa vášho miestneho prostredia. Nastavenia sa budú meniť v nasledujúcom poradí: H3->H4->H5->H6->H1->H2;
4. Nastavovací model ukončíte stlačením vypínača.

TVRDOŠŤ VODY				Úroveň zmäkčovača vody	Spotreba soli (gram/cykľus)
Nemecká dH	Francúzsk a fH	Bristská Clarke	Mmol/l		
0 - 5	0 - 9	0 - 6	0 - 0,94	H1-> Rýchle jasné svetlo	0
6 - 11	10 - 20	7-14	1,0 - 2,0	H2-> Okuliare jasné svetlo	9
12 - 17	21 - 30	15 - 21	2,1 - 3,0	H3-> Rýchly, Okuliare jasné svetlo	12
18 - 22	31 - 40	22 - 28	3,1 - 4,0	H4-> 90 minút jasné svetlo	20
23 - 34	41 - 60	29 - 42	4,1 - 6,0	H5-> Rýchle. 90 minút jasné svetlo	30
35 - 55	61 - 98	43 - 69	6,1 - 9,8	H6-> 90 minút, Okuliare jasné svetlo	60

1 ° dH = 1,25 ° Clarke = 1,78 ° fH = 0,178 mmol/l

Výrobné nastavenie: H3

Informácie o tvrdosti dodávky vody vám poskytne miestny vodárenský úrad.

Každý cyklus s regeneráciou spotrebuje navyše 2,0 litra vody, spotreba energie sa zvýši o 0,02 kWh a program sa predĺži o 4 minúty.



Przróite si část' 3 „Vkladanie soli do zmäkčovača“ v ČASTI ČASTI I : I :
Obecná verzia, ak vašej umývačke riadu chýba soľ.



POZNÁMKA: Ak váš model nemá zmäkčovač vody, môžete túto časť preskočiť. Zmäkčovač vody Tvrdosť vody sa líši od miesta. Ak sa v umývačke používa tvrdá voda, na riade sa vytvoria usadeniny. Spotrebič je vybavený špeciálnym zmäkčovačom, ktorý používa nádobu na soľ špeciálne navrhnutú na odstránenie vápna a minerálov z vody.

Príprava a nakladanie riadu

Zvážte kúpu riadu, ktorý je označený ako vhodný do umývačky riadu.

Pre konkrétny riad zvolte program s najnižšou možnou teplotou. Aby ste predišli poškodeniu, nevyberajte sklo a príbory z umývačky bezprostredne po ukončení programu.

Na umývanie nasledujúcich príborov/riadu

Nie sú vhodné

- Príbory s drevenými, rohovými porcelánovými alebo perleťovými držadlami
- Plastové predmety, ktoré nie sú odolné voči teplu
- Starší príbor s lepenými časťami, ktoré nie sú odolné voči teplotám
- Lepené príbory alebo riad
- Cínové alebo medené predmety
- Krištáľové sklo
- Oceľové predmety, ktoré hrdzavejú. Drevené podnosy
- Výrobky vyrobené zo syntetických vlákien

S obmedzenou vhodnosťou

- Niektoré druhy skla môžu byť po veľkom množstve umývání matné
- Strieborné a hliníkové diely majú počas prania tendenciu odfarbovať sa
- Glazované vzory môžu vyblednúť, ak ich umývate v umývačke riadu príliš často

Odporúčania pre nakladanie umývačky riadu

Zoškrabte akékoľvek veľké množstvo zvyškov jedla. Zmäkčíte zvyšky spálených potravín na panviciach. Riad nie je potrebné umývať pod tečúcou vodou.

Na dosiahnutie čo najlepšieho výkonu umývačky riadu dodržiavajte tieto pokyny pre nakladanie.

(Vlastnosti a vzhľad košov a košíkov na príbory sa môžu líšiť od vášho modelu.)

Vložte predmety do umývačky riadu nasledujúcim spôsobom:

Zoškrabte akékoľvek veľké množstvo zvyškov jedla. Zmäkčíte zvyšky spálených potravín na panviciach. Riad nie je potrebné umývať pod tečúcou vodou.

- Na dosiahnutie čo najlepšieho výkonu umývačky riadu dodržiavajte tieto pokyny pre nakladanie. (Vlastnosti a vzhľad košov a košíkov na príbory sa môžu líšiť od vášho modelu.)
- Vložte predmety do umývačky riadu nasledujúcim spôsobom:
- Riady, ako sú poháre, šálky, hrnce/panvice atď., obráťte nadol.
- Zakrivený riad alebo ten, ktorý má vybraná, by mali byť naložené šikmo, aby voda mohla odtiecť.
- Všetok riad by mal byť bezpečne stohovateľný aby sa nemohol prevrátiť.

- Všetky riady mali byť umiestnené tak, aby sa umývacie ramená mohli počas umývania voľne otáčať.
- Duté predmety, ako sú šálky, poháre, panvice atď., vkladajte otvorom nadol, aby sa v nádobe alebo na hlbokom dne nemohla nahromadiť voda.
- Riad a príbory nesmú ležať jedna v druhej ani sa navzájom zakrývať. Aby sa zabránilo poškodeniu, poháre by sa nemali navzájom dotýkať.
- Horný kôš je navrhnutý tak, aby pojal jemnejšie a ľahšie nádoby, ako sú poháre, šálky na kávu a čaj.
- Nože s dlhými čepeľami uložené vo vzpriamenej polohe predstavujú potenciálne nebezpečenstvo!
- Dlhé a/alebo ostré kusy príborov, ako sú vyrezávacie nože, musia byť v hornom koši umiestnené vodorovne.
- Svoju umývačku riadu nepreťažujte. Je to dôležité pre dobré výsledky a pre rozumnú spotrebu energie.



POZNÁMKA: *Veľmi malé riady by ste nemali umývať v umývačke riadu, pretože by mohli ľahko vypadnúť z koša.*

Vykládanie riadu

Aby ste zabránili kvapkaniu vody z horného koša do dolného koša, odporúčame najskôr vyprázdniť dolný kôš a potom horný kôš.



Pozor



Riad bude horúci! Aby ste predišli poškodeniu, nevyberajte sklo a príbory z umývačky riadu skôr ako 15 minút po ukončení programu.

Nakladanie horného koša

Horný kôš je navrhnutý tak, aby pojal jemnejšie a ľahšie riady, ako sú poháre, šálky na kávu a čaj a podšálky, ako aj tanieri, malé misky a plytké panvice (pokiaľ nie sú príliš špinavé). Umiestnite

riad tak, aby s ním striekajúca voda nepohla.



Nakladanie dolného koša

Odporúčame vám umiestniť veľké kusy riadu a najšpinavšie

riady do spodného koša: hrnce, panvice, pokrievky, servírovacie misky a misky, ako je znázornené na obrázku nižšie. Je lepšie umiestniť servírovacie misky a veká na bočné strany stojanov, aby ste sa vyhli blokovaniu otáčania horného ostrekovacieho ramena.



Maximálny priemer odporúčaný pre tanieri pred dávkovač pracieho prostriedku má 19 cm, aby mu neprekážali V otvorení.

Nakladanie košíka na príbory

Príbory by mali byť umiestnené v držiaku na príbory, oddelene od seba, v príslušných polohách a dbajte na to, aby sa nádoby nehýbali, môže to spôsobiť zlý výkon.



Pozor



Nedovoľte, aby nejaká položka prepadla dnom. Vždy vkladajte ostré pomôcky ostrým hrotom nadol!



Ak chcete dosiahnuť najlepší účinok umývania, vložte koše do košíka podľa štandardných možností vkladania v poslednej časti možnosti ČASTI v poslednej časti ČASTI I : I : Všeobecná verzia

Funkcia oplachovacieho prostriedku a pracieho prostriedku

Leštadlo sa uvoľňuje počas posledného umývania, aby sa zabránilo tvorbe kvapiek vody na vašom riade, ktoré môžu zanechávať škvrny a pruhy. Zlepšujete tým sušenie, a umožňujete vode z riadu stiecť. Vaša umývačka riadu je navrhnutá tak, aby používala tekuté oplachovacie prostriedky.




Pozor

Do umyvacky riadu používajte iba značkový oplachovací prostriedok. Do zásobníka na leštadlo nikdy nedávajte žiadne iné látky (napr. čistiaci prostriedok na umývačky riadu, tekutý prací prostriedok). Zariadenie by sa tým poškodilo.

Kedy doplniť leštadlo

Kedy doplniť leštadlo

Pravidelnosť dopĺňovania dávkovača závisí od toho, ako často sa riad umýva a od použitého nastavenia leštidla.

- Indikátor nízkej hladiny leštidla () sa rozsvieti, keď je potrebné leštadlo doplniť.

- Množstvo môžete vždy odhadnúť podľa farby optického ukazovateľa hladiny umiestneného vedľa uzáveru. Keď je nádoba na oplachovací prostriedok plná, indikátor bude úplne tmavý. Veľkosť tmavej bodky sa znižuje s ubúdajúcim množstvom oplachovacej vody. Nikdy by ste nemali nechať hladinu oplachovacieho prostriedku nižšiu ako 1/4 plnej nádoby.
 - - Ako sa znižuje množstvo oplachovacieho prostriedku, mení sa veľkosť čiernej bodky na indikátore hladiny oplachovacieho prostriedku, ako je znázornené nižšie.
- Full 3/4 full 1/2 full 1/4 full Empty
- Nepreplňajte dávkovač leštidla.

Funkcia umývacieho prostriedku

Chemické zložky, ktoré tvoria umývacie prostriedok, sú potrebné na odstránenie, rozdrvenie a rozptýlenie všetkých nečistôt z umývačky riadu. Na tento účel je vhodná väčšina umývacích prostriedkov komerčnej kvality.



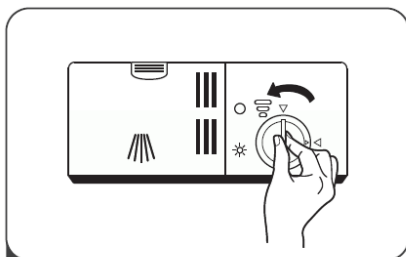
Pozor

- Správne používanie umývacieho prostriedku
Používajte iba umývacie prostriedok špeciálne určený pre umývačky riadu.
Udržujte umývacie prostriedok čerstvý a suchý.
Do dávkovača nedávajte práškový umývacie prostriedok, až dokiaľ nie ste pripravení spustiť umývacieho cyklus.

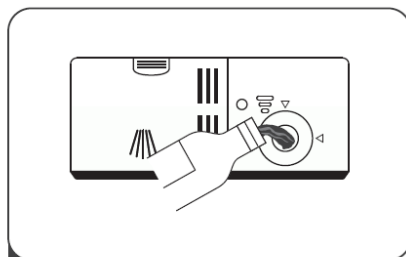


**Čistiaci prostriedok do umývačky riadu je korozívny!
Uchovávajte umývacie prostriedok mimo dosahu detí.**

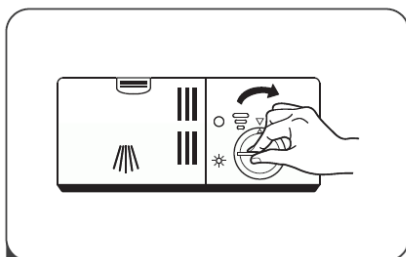
Plnenie nádrže na oplachovací prostriedok



1 Odstráňte uzáver nádržky oplachovania zdvihnutím rukoväte.



2 Nalejte leštidlo do dávkovača a dávajte pozor, aby ste ho nepreplnili.

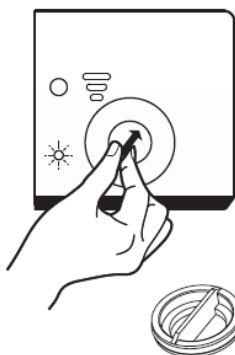


3 Zatvorte uzáver.

POZNÁMKA:

Rozliaty oplachovací prostriedok vyčistíte absorpčnou handričkou, aby ste zabránili nadmernému peneniu pri ďalšom praní.

Nastavenie zásobníka leštidla



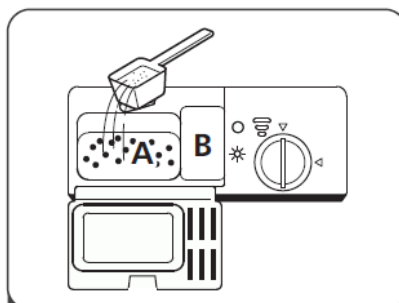
Odstráňte uzáver zásobníka na oplachovací prostriedok. Otočte kolieskom indikátora oplachovacej pomôcky na číslo. Čím je číslo vyššie, tým viac oplachovacieho prostriedku umývačka riadu používa.

Ak sa riad zle suší alebo je fľakatý, nastavte volič na ďalšie vyššie číslo, kým nebude riad bez škvŕn. Znížte ho, ak sú na riade lepkavé belavé škvŕny alebo namodralý film na sklenenom riade alebo čepeľ nožov.

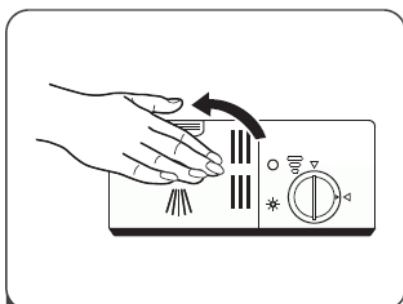
Náplň dávkovača pracieho prostriedku



- 1** Otvorte uzáver zatlačením uvoľňovacej západky.



- 2** Pridajte prací prostriedok do väčšej dutiny (A) pre cyklus hlavného prania. Ak chcete dosiahnuť lepšie výsledky umývania, najmä ak máte veľmi znečistené riady, nalejte na dvere malé množstvo pracieho prostriedku. Doplnkový prací prostriedok sa aktivuje počas fázy predpierania.



- 3** Zatvorte klapku posunutím dopredu a potom zatlačením nadol.

UPOZORNENIE:

PRI UMÝVANÍ RIADU V UMÝVAČKE RIADU JE POTREBNÉ DODRŽIAVAŤ NASLEDUJÚCE POKYNY.





Dodržiavajte odporúčania výrobcu uvedené na obale umývacieho prostriedku.

PROGRAMOVANIE UMÝVAČKY

Tabuľka pracích cyklov

Nasledujúca tabuľka ukazuje, ktoré programy sú pre hladiny zvyškov jedla najlepšie a koľko pracieho prostriedku je potrebné. Tiež zobrazuje rôzne informácie o programoch.

(●) Prostriedky: Potrebne naplnenie opláchnite do dávkovača oplachovacieho prostriedku.

Program	Popis Z cyklu	Umývaci prostriedok Pred/hlavný	Priebeh Čas (min.)	Energia (Kwh)	Voda (L)	Oplach Pomoc
Intenzívne 	Predumývanie (50°C) Umývanie (65°C) Opláchnutie Opláchnutie (65°C) Sušenie	4/16g (1 alebo 2 tablety)	205	1,621	17,8	●
Univerzálne 	Predumývanie (45°C) Umývanie (55°C) Opláchnite Opláchnite (65°C) Sušenie	4/16g (1 alebo 2 tablety)	175	1,302	14,2	●
ECO (*EN60436)	Predumývanie Umývanie (45°C) Opláchnutie (60°C) Sušenie	4/16g (1 alebo 2 tablety)	230	0,923	11,0	●
90 min 	Umývanie (60°C) Opláchnutie Opláchnutie (65°C) Sušenie	20 g (1 tableta)	90	1 350	11,5	●
Rýchly 	Umývanie(50°C) Opláchnutie Opláchnutie (45°C)	20 g (1 tableta)	30	0,751	11,2	○



POZNÁMKA: ECO program je vhodný na čistenie bežne znečisteného riadu, pretože na toto použitie je najúčinnnejším programom z hľadiska kombinovanej spotreby energie a vody a používa sa na hodnotenie súladu s právnymi predpismi EÚ o ekodizajne.

Úspora energie

1. Predumývanie riadu vedie k zvýšenej spotrebe vody a energie sa neodporúča.
2. Ak sa domáca umývačka riadu používa podľa pokynov, zvyčajne umývanie riadu v umývačke riadu pre domácnosť spotrebuje vo fáze používania menej energie a vody ako ručné umývanie riadu.

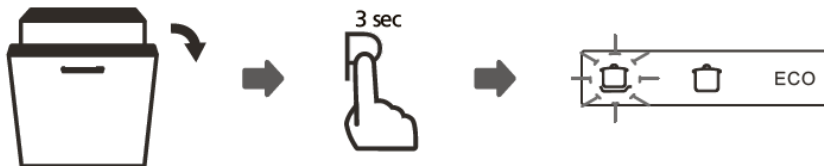
Spustenie umývacieho cyklu

1. Vytiahnite spodný a horný kôš, vložte riad a zatlačte ho naspäť. Odporúča sa naplniť najskôr dolný kôš, potom horný.
2. Nalejte umývací prostriedok.
3. Zapojte zástrčku do zásuvky. Napájací zdroj nájdete na poslednej stránke „Informačný list produktu“. Uistite sa, že je prívod vody zapnutý na plný tlak.
4. Otvorte dvere, stlačte vypínač.
5. Vyberte program, rozsvieti sa kontrolka odozvy. Potom zatvorte dvierka, umývačka riadu spustí svoj cyklus.

Zmena programu uprostred cyklu

Program je možné zmeniť iba vtedy, ak beží iba krátku dobu, inak môže byť umývací prostriedok už uvoľnený alebo bola už umývacia voda s pracím prostriedkom vypustená. V takom prípade je potrebné umývačku riadu zresetovať a zásobník na umývací prostriedok znova naplniť. Pri resetovaní umývačky riadu postupujte podľa nasledujúcich pokynov:

1. Opatrne otvorte dvere, aby ste zastavili proces prania, potom ich úplne otvorte.
2. Na zrušenie programu stlačte tlačidlo **Program** a na 3 sekundy podržte tlačidlo.
3. Stlačením tlačidla **Program** vyberte požadovaný program.



Zabudli ste pridať tanier?

Zabudnutú misku môžete pridať kedykoľvek pred otvorením dávkovača pracieho prostriedku. Ak sa vyskytne takáto situácia, postupujte podľa nižšie uvedených pokynov:

1. Opatrne otvorte dvere.
2. Keď ostrekovacie ramená prestanú fungovať, môžete dvierka úplne otvoriť.
3. Pridajte zabudnuté riady.
4. Zatvor dvere.



Pozor



Je nebezpečné otvárať dvere uprostred cyklu, pretože horúca para vás môže popáliť.

CHYBOVÉ KÓDY

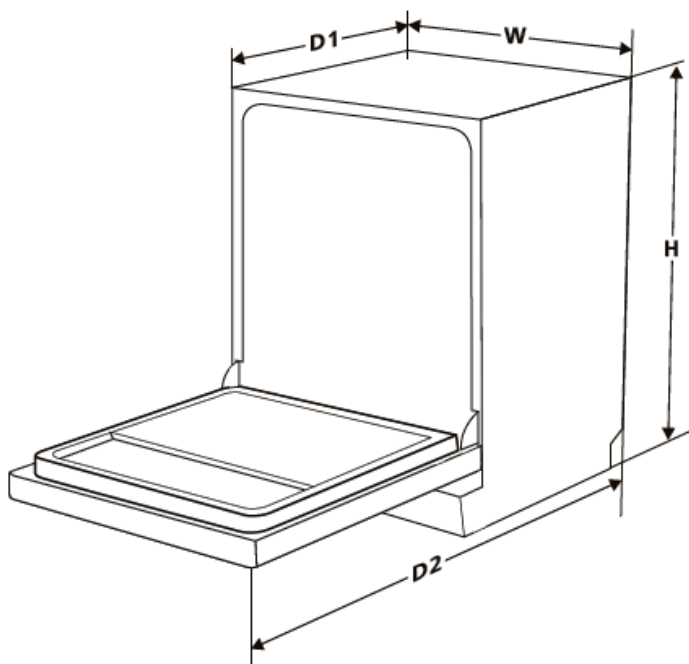
Ak dôjde k poruche, umývačka riadu zobrazí chybové kódy, ktoré ich identifikujú:

Kódy	Významy	Možné príčiny
Rýchle svetlo Slabé blikanie	Dlhší vstupný čas.	Vodovodné ventily nie sú otvorené, alebo nie je k dispozícii prívod vody alebo je tlak vody príliš nízky.
Rapid a 90min svetlá slabo blikajú	Nedosiiahnutie požadovanej teploty.	Porucha vykurovacieho telesa
ECO svetlo Slabé blikanie	Pretečenie.	Niektorý prvok umývačky riadu uniká.
Intenzívne, ECO, UNIVERSAL a Rapid Slabé blikanie letmo	Zlyhanie komunikácie medzi hlavným DPS a PCB displejom.	Prerušený obvod alebo prerušené vedenie komunikácie.

**Pozor**

Ak dôjde k pretečeniu, vypnite hlavný prívod vody skôr, ako zavoláte servis.

Ak je na spodnej doske voda kvôli prepĺneniu alebo malému úniku, je potrebné ju pred opätovným spustením umývačky odstrániť.

TECHNICKÉ INFORMÁCIE

Výška (H)	815 mm
Šírka (W)	598 mm
Hĺbka (D1)	550 mm (so zatvorenými dverami)
Hĺbka (D2)	1150 mm (s dverami otvorenými o 90 °)

VÁZENÝ/VÁZENÁ,

Ďakujeme za nákup Vivax prístroja a dúfame, že budete spokojný/á so svojim výberom. Ak počas záručnej lehoty budete potrebovať opravu produktu, prosíme Vas, aby ste sa poradili s oprávneným predajcom, ktorý Vám produkt predal alebo nás skontaktujte na nižšie uvedené telefónne čísla a adresy. PROSÍME VÁS, ABY STE SI PRED POUŽITÍM PRODUKTU DÔKLADNE PREČÍTALI POKYNY, KTORÉ SÚ UMIESTNENÉ VEDĽA PRODUKTU!

ZÁRUČNÁ LISTINA

VIVAX

SK**MODEL PRÍSTROJA****SÉRIOVÉ ČÍSLO****DÁTUM PREDAJA****ČÍSLO ÚČTU PREDAJCU****PODPIS A PEČIATKA PREDAJCU**

1. Toutou zárukou M SAN Grupa ako poskytovateľ záruky v Chorvátskej Republike zaručuje bezplatnú opravu prístrojov v súlade s platnými predpismi a v súlade s podmienkami popísanými v tejto záručnej listine.
Toutou zárukou ručíme, že predmet tejto záruky bude fungovať bez chyby spôsobenej možnou zlou výrobou alebo použitím zlého materiálu pri výrobe. Všetky chyby, ktoré možno vzniknú, budú bezplatne opravené v oprávnenom servise počas záručnej lehoty.
2. **PODMIENKY ZÁRUKY:** Záručná lehota začína sa odo dňa nákupu produktu a trvá 24 mesiacov.
3. V prípade chyby na produkte, ktorý je predmetom tejto záruky, zaväzujeme sa, že ho opravíme v čo najkratšej dobe, najneskôr v lehote 45 dní. Ak sa produkt nemôže opraviť alebo sa neopraví v lehote 45 dní, bude nahradený novým. Záruka bude predĺžená o čas potrebný na opravu.
4. Záruka sa uznáva výlučne s dorúčením dokladu o nákupe a spolu s touto záručnou listinou, ktorá má byť správne vyplnená, respektíve má obsahovať dátum predaja, pečiatku a podpis predajcu.
5. **ZÁRUKA NEZAHŔŇA**
6. Pravidelnú preveru, údržbu so zámennou častí, ktoré sa kazia normálnym použitím, úpravy alebo zmeny na zlepšovanie produktu na účely, ktoré nie sú popísané v technickom návode na použitie, okrem v prípade, keď na zmeny bol predložený súhlas M SAN GRUPA d.o.o.
7. **Záruka sa neuznáva v nasledujúcich prípadoch:**
Ak kupujúci nepredloží správnu záručnú listinu a doklad o nákupe.
Ak kupujúci nedodržiaval návody na použitie produktu.
Ak produkt bol otvorený, zmenený alebo ho opravovala nepoverená osoba.
Ak chyby na produkte vznikli spôsobením vyššej sily ako sú: úder blesku, úder elektrického prúdu v elektrickej sieti, prírodné pohromy a podobne. Ak chyby vznikli kvôli nevhodnému používaniu alebo nesprávnemu transportom. Ak chyba vznikla chybou v systéme na ktorý je produkt pripojený.
Táto záruka nemení zákonné spotrebiteľské práva platné v Slovenskom republike vo vzťahu na práva, ktoré predpisuje výrobcu.
8. Vyhlásenie o súlade a kopiu originálneho Vyhlásenia o súlade (EC Declaration of Conformity) si jednoducho nájdete na našej webovej stránke www.msan.hr/dokumentacijaartikala

Názov poskytovateľa záruky: M SAN GRUPA d.o.o., Dugoselska ulica 5, 10372 Rugvica, Croatia

Tel: +385 1 3654-961, Fax: +385 1 365 4982

e-mail: info@mrservis.hr, prodaja@mrservis.hr, <http://www.vivax.com>

DÁTUM PRÍJMU PRÍSTROJA DO SERVISU**DÁTUM OPRAVY****DÁTUM PRÍJMU PRÍSTROJA DO SERVISU****DÁTUM OPRAVY****DÁTUM PRÍJMU PRÍSTROJA DO SERVISU****DÁTUM OPRAVY**

Centrálny servis pre Slovensko:

Malé domáce spotrebiče, Biely tovar, Smartfón a tablet, TV a Audio

Mesto	Servis	Adresa	Telefónne čísla/E-mail
Prešov	D-J service.s.r.o	Šebastovská 2530/5 080 06 Prešov	+421 51 77 67 666 djservis@djservis.net www.djservis.net

Malé domáce spotrebiče, Biely tovar

Mesto	Servis	Adresa	Telefónne čísla/E-mail
Trnava	Repairsys SK s.r.o.	Coburgova 9206/82C 917 02 Trnava	+420 277 271 261 info@repairsys.eu

Obráťte sa na centrálny servis. Budú prijaté na najbližší miestne služby vo vašej oblasti.



VIVAX

www.VIVAX.com