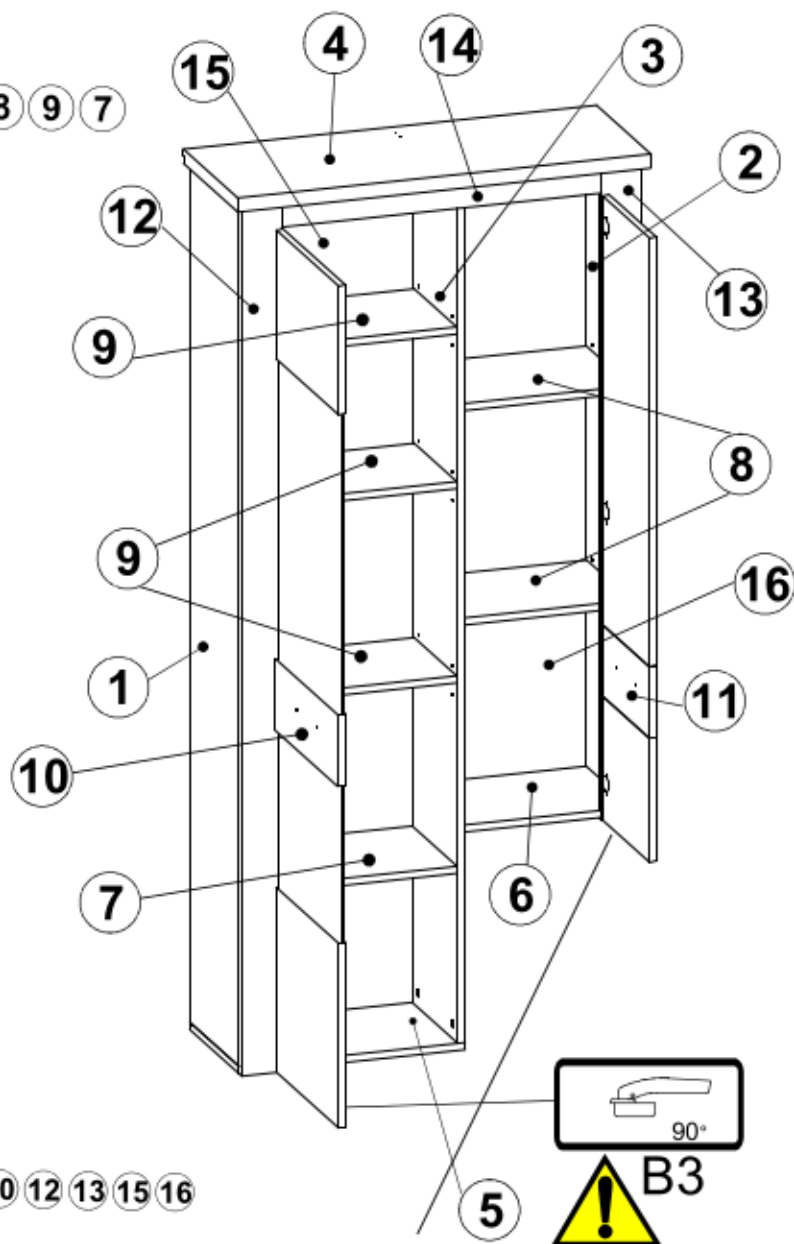


max.



8 9 7



C 1/2

1 3 10 12 13 15 16

C 2/2

2 4 5 6 7 8 9

11 14

B1

f1



8x30 x20

s2



x21

r1



x21

l2



x12

d1



x20

r16



x21

B2

c93



x2

j8



4x25 x4

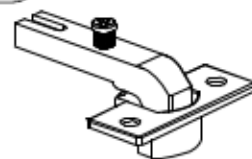
o21



x6

B3

a11



φ35 90° x7

b13



H4 x7

e2



ES 6,3x13 x14

B4

p42



4x25

x4

k25



25mm

x4

B5

n5



x2

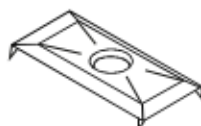
p1



3,5x13

x71

l9



x8

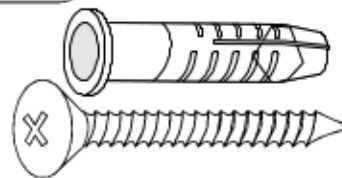
n50



x10

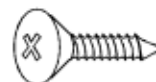
B6

t17



x1

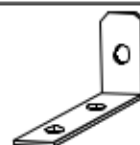
p1



3,5x13

x2

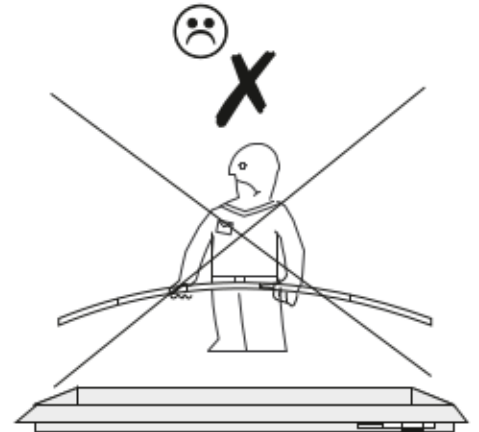
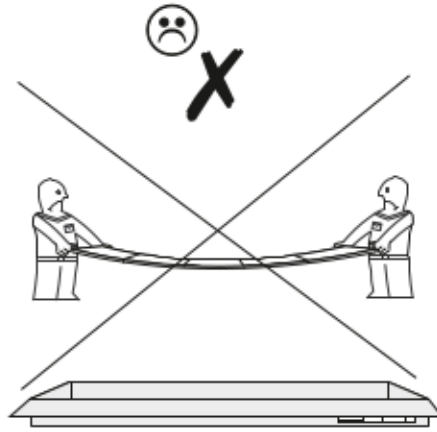
n14



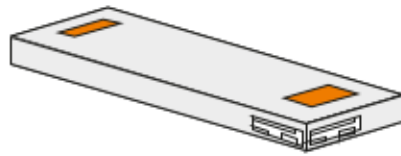
x1



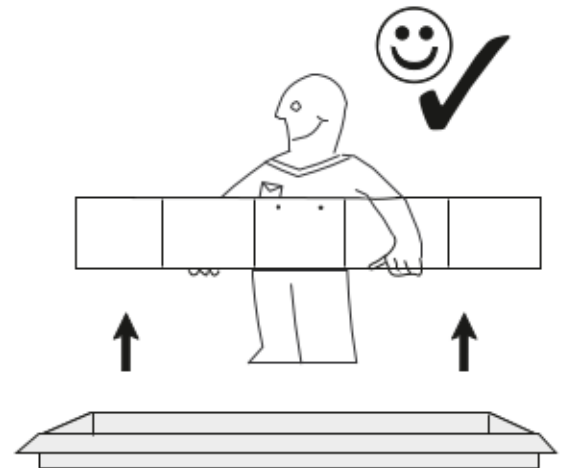
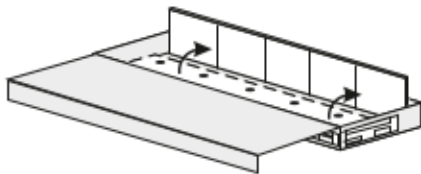
УВАГА!!!



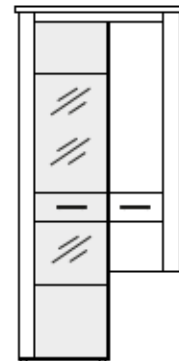
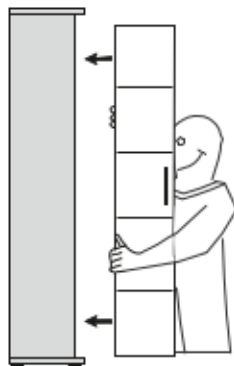
1



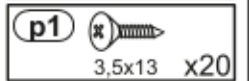
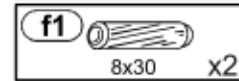
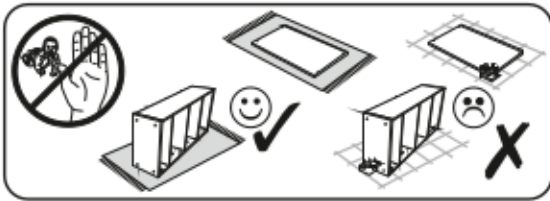
2



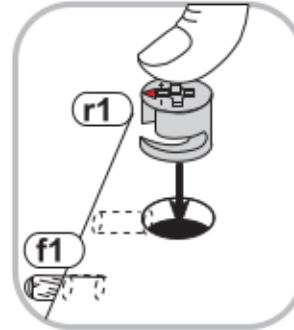
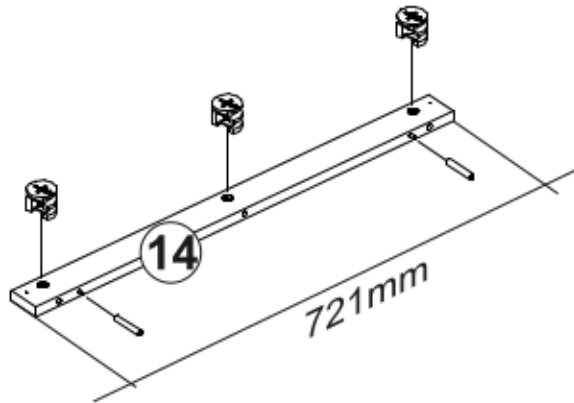
3



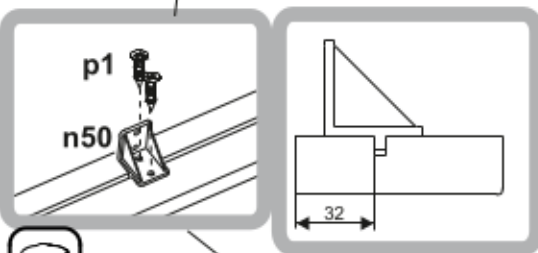
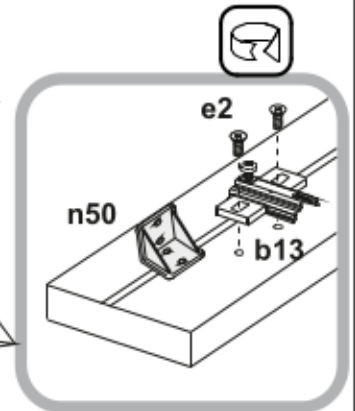
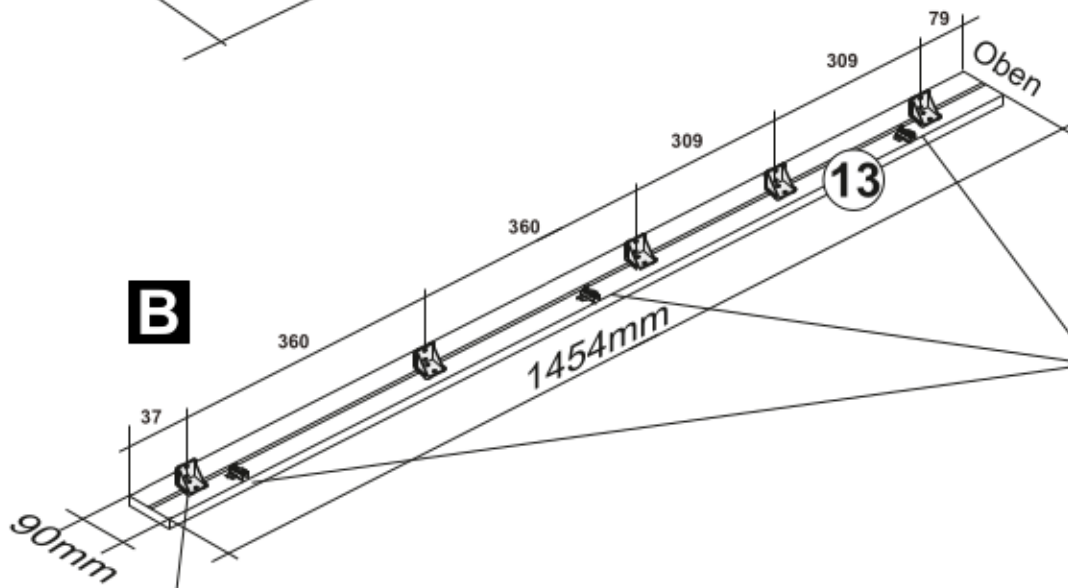
1



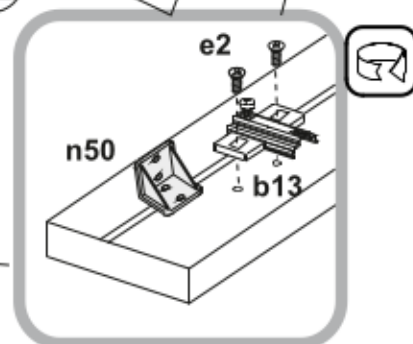
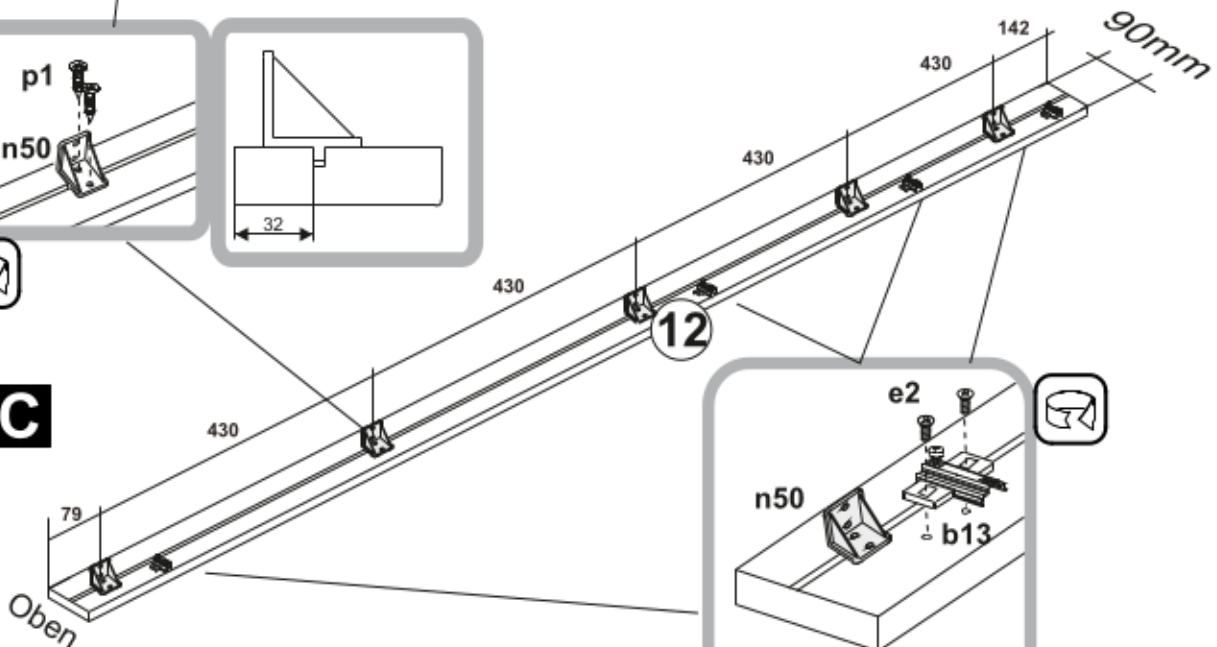
A



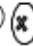
B



C




2

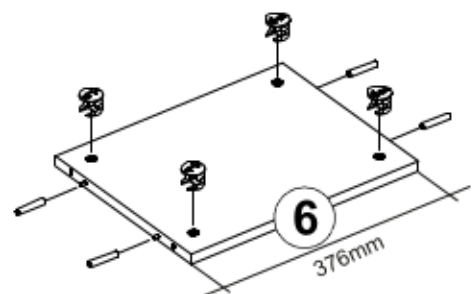
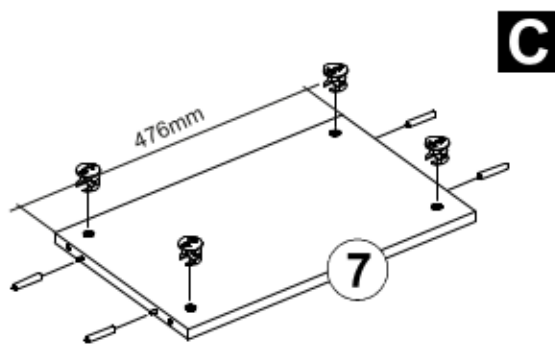
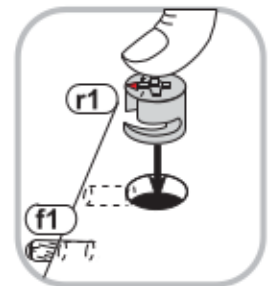
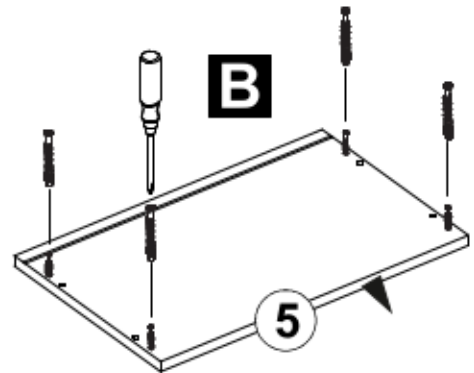
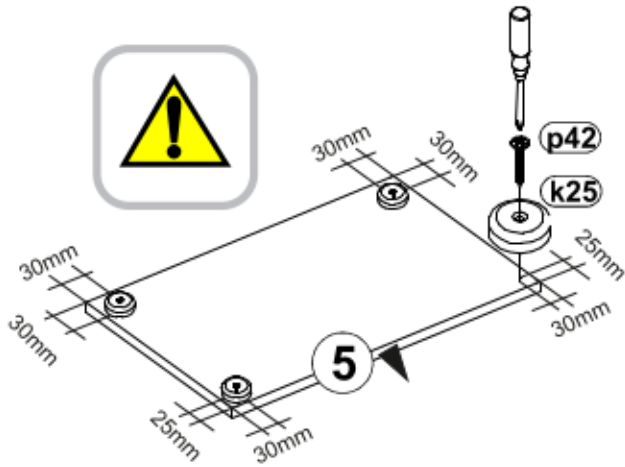
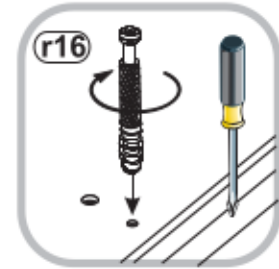
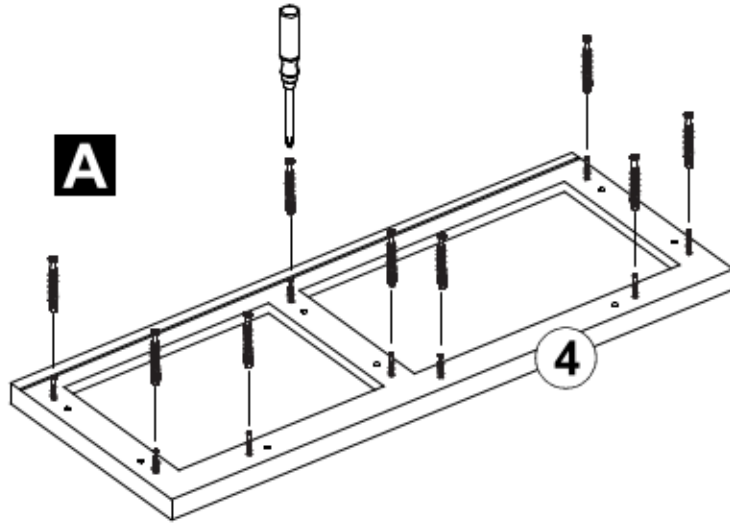
p42  4x25 x4

r1  x8

k25  25mm x4

r16  x13


f1  8x30 x8



3

r1  x10

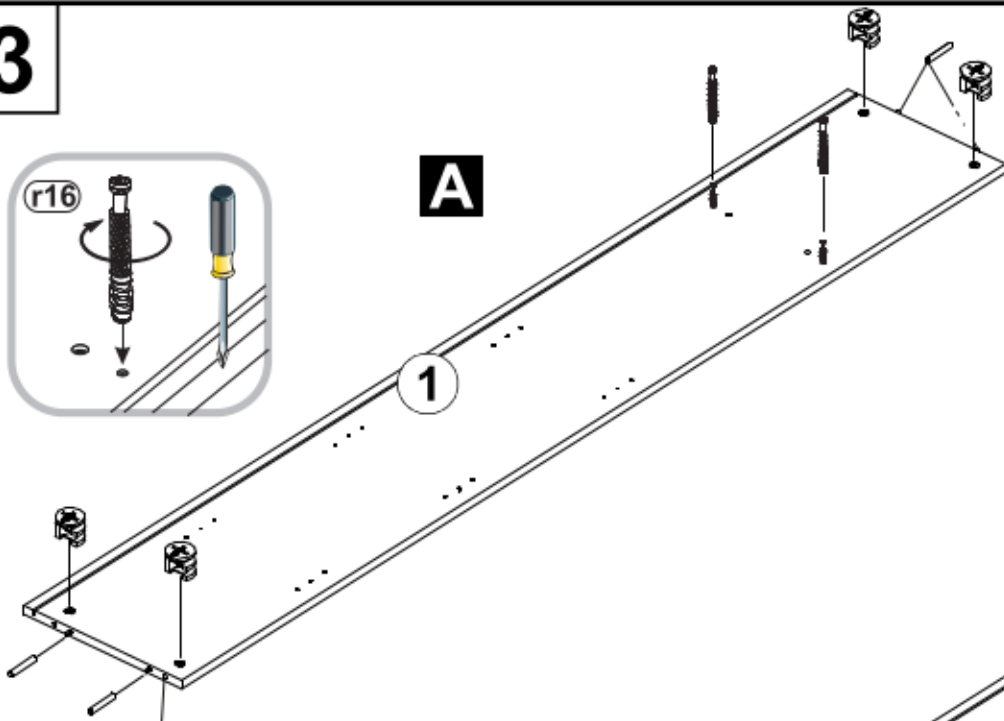
r16  x8

f1  8x30 x10



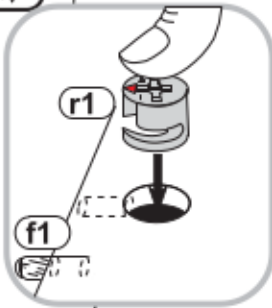
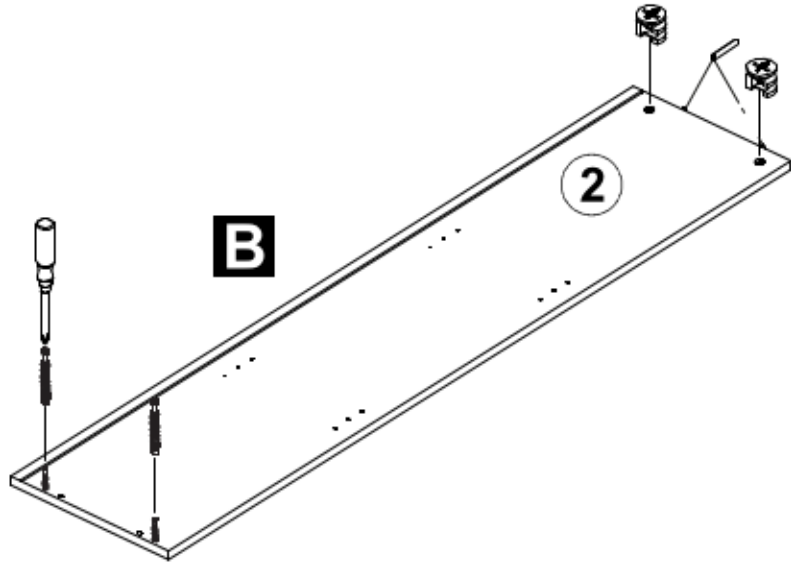
A

1



B

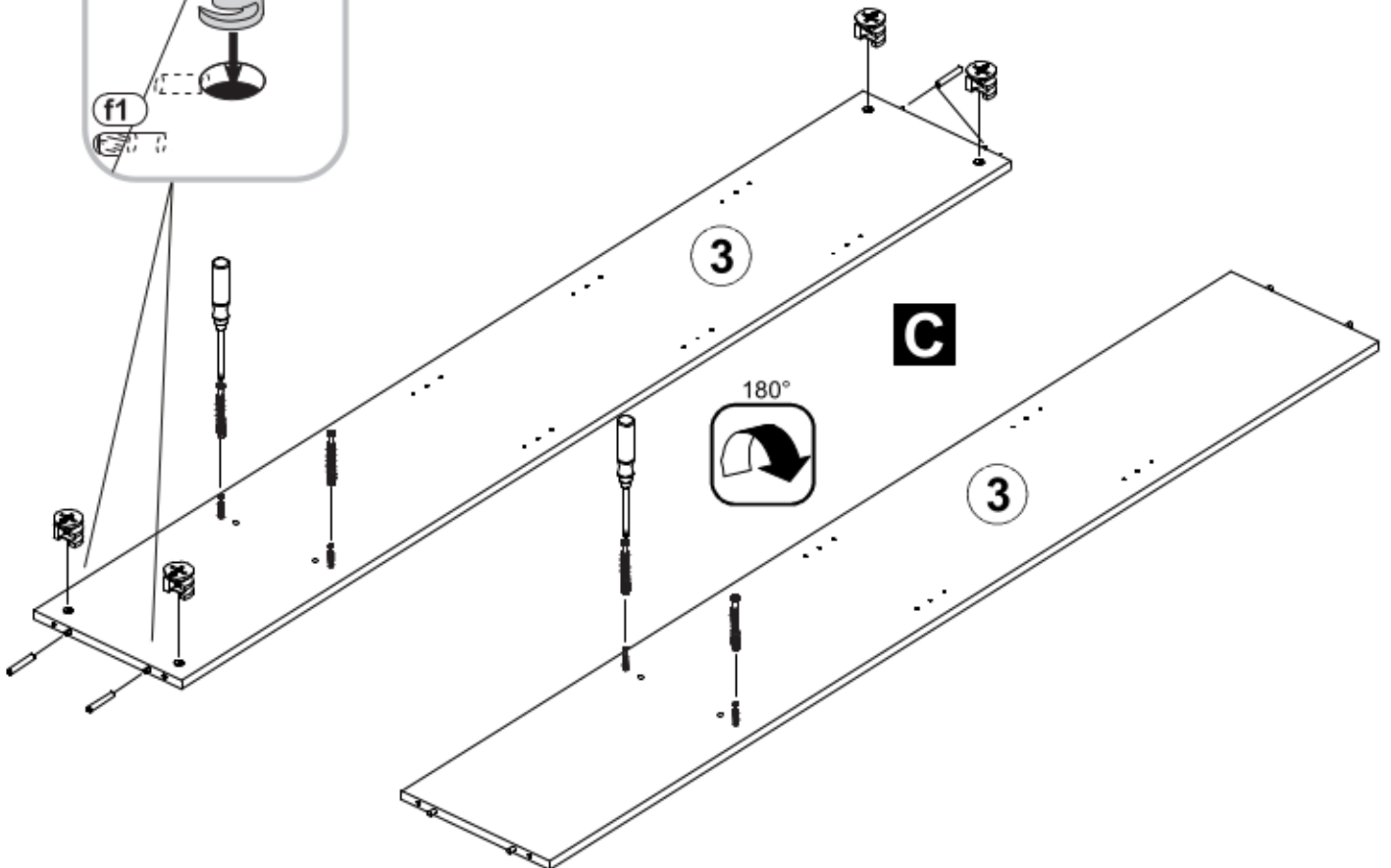
2



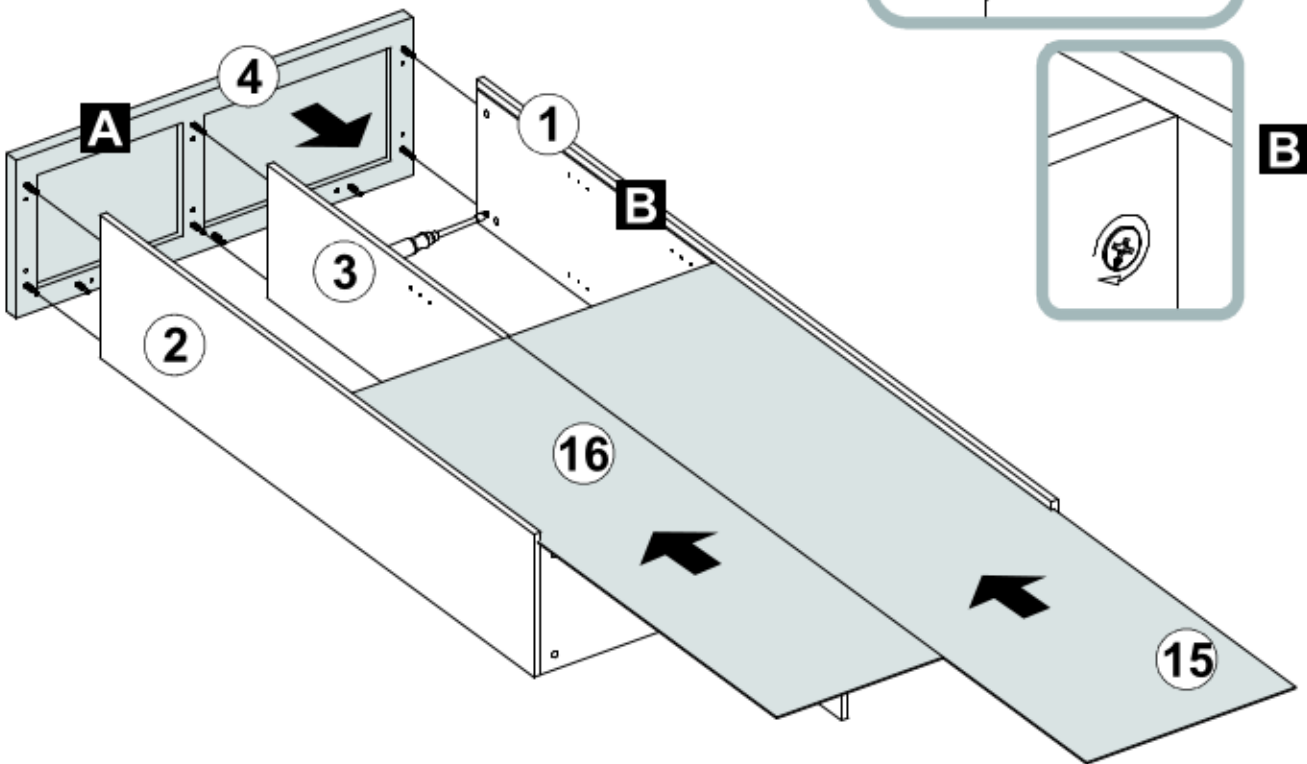
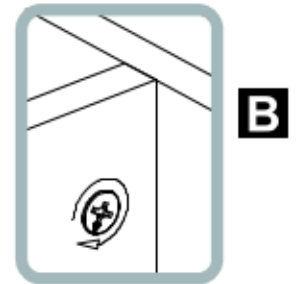
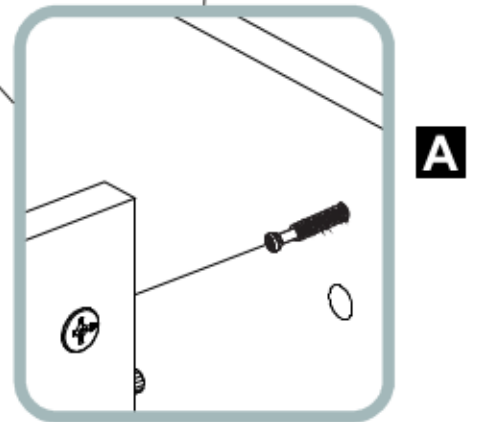
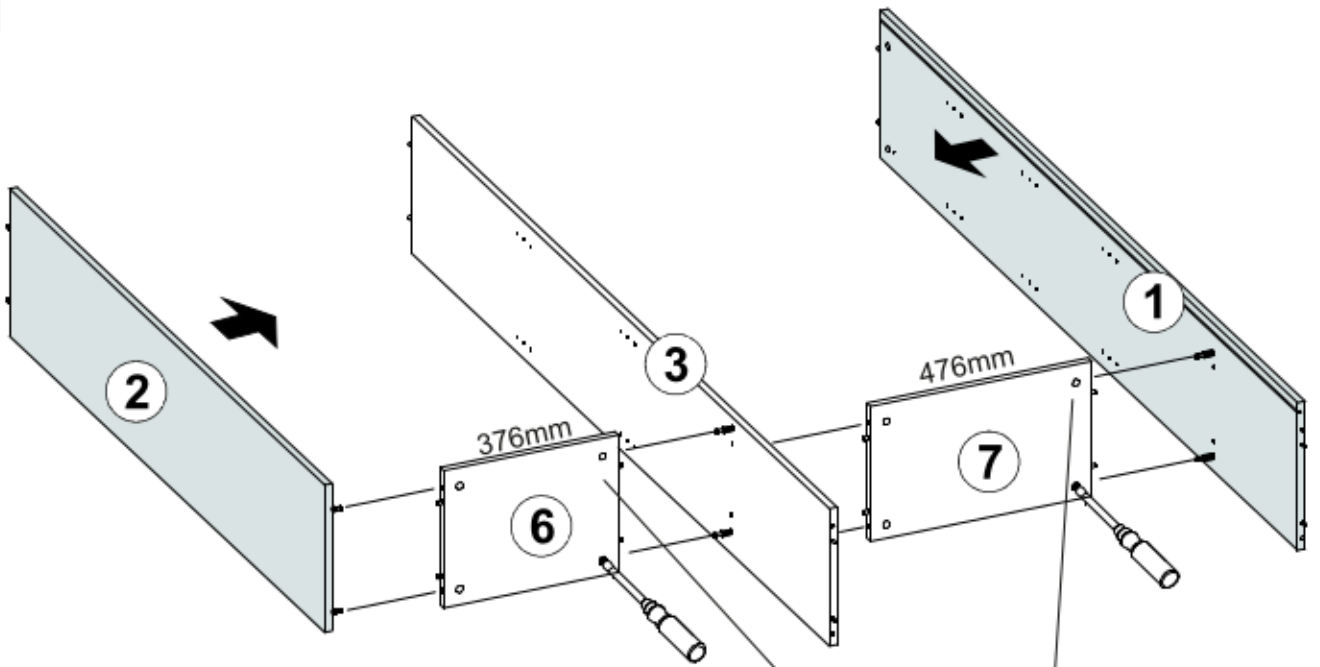
3

C

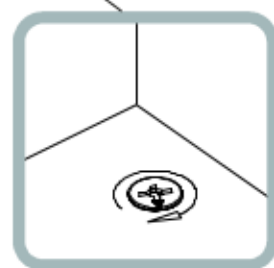
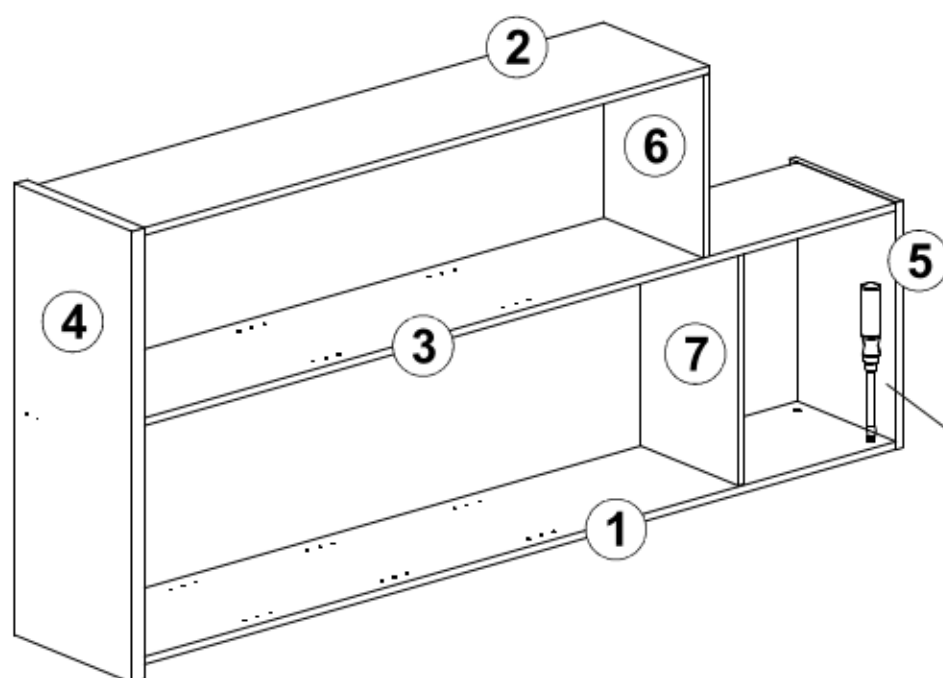
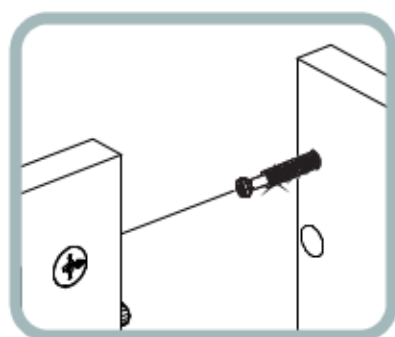
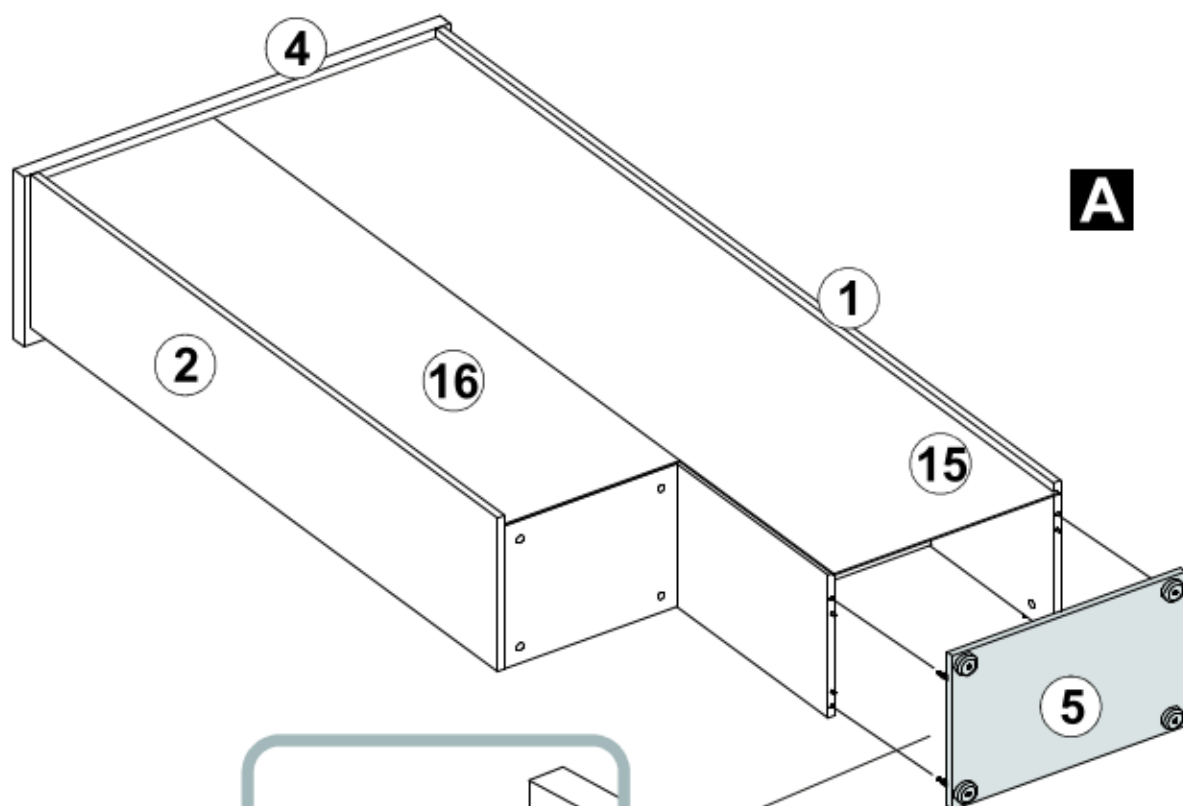
3



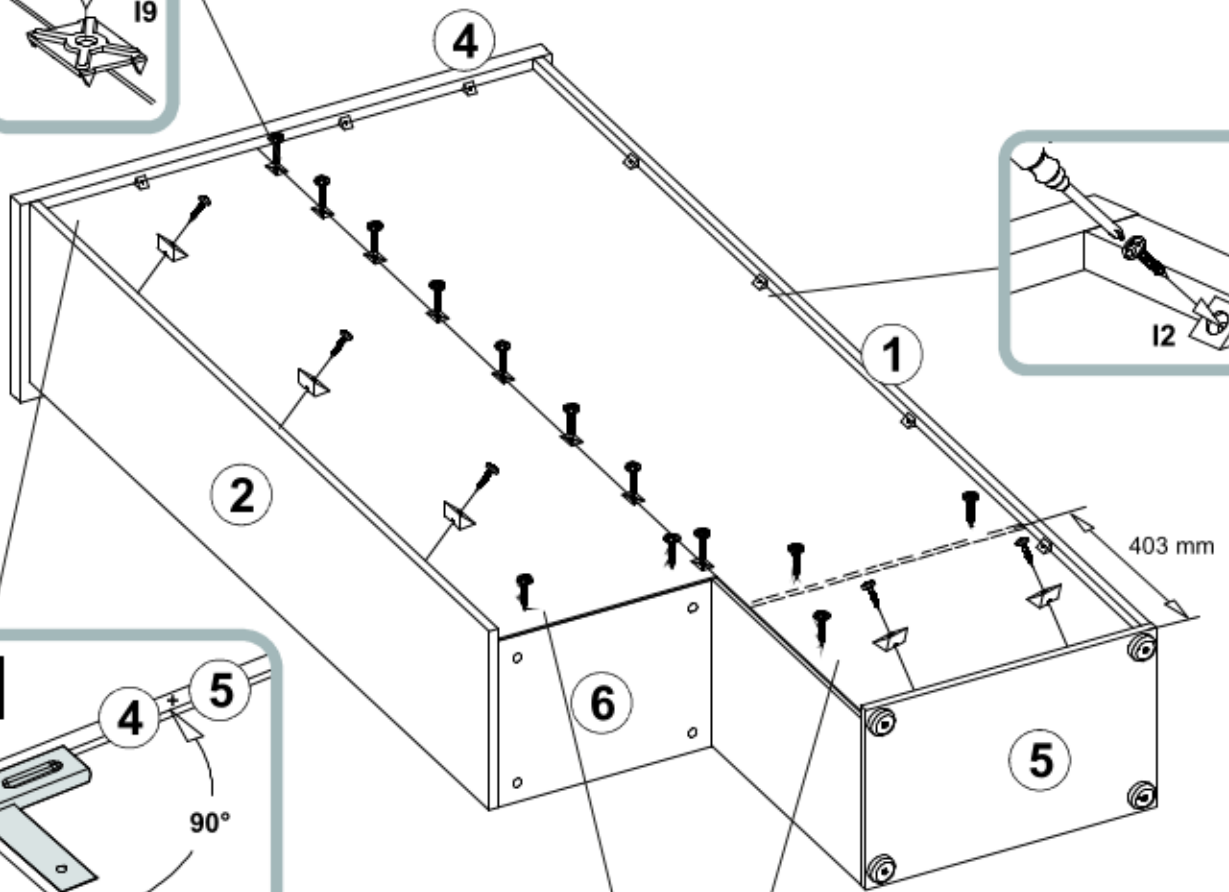
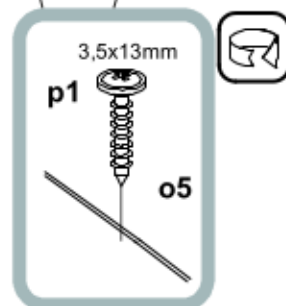
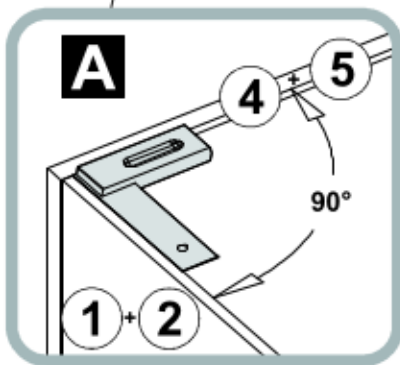
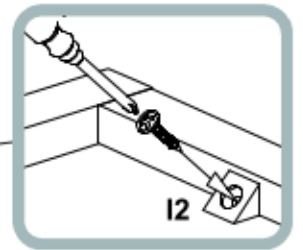
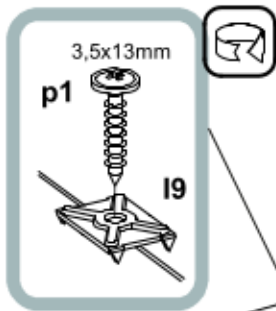
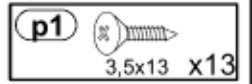
4



5

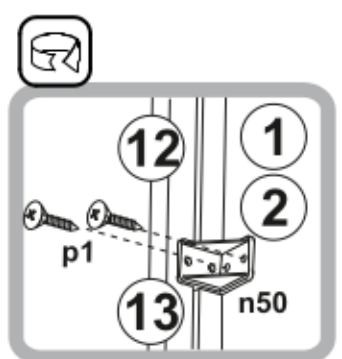
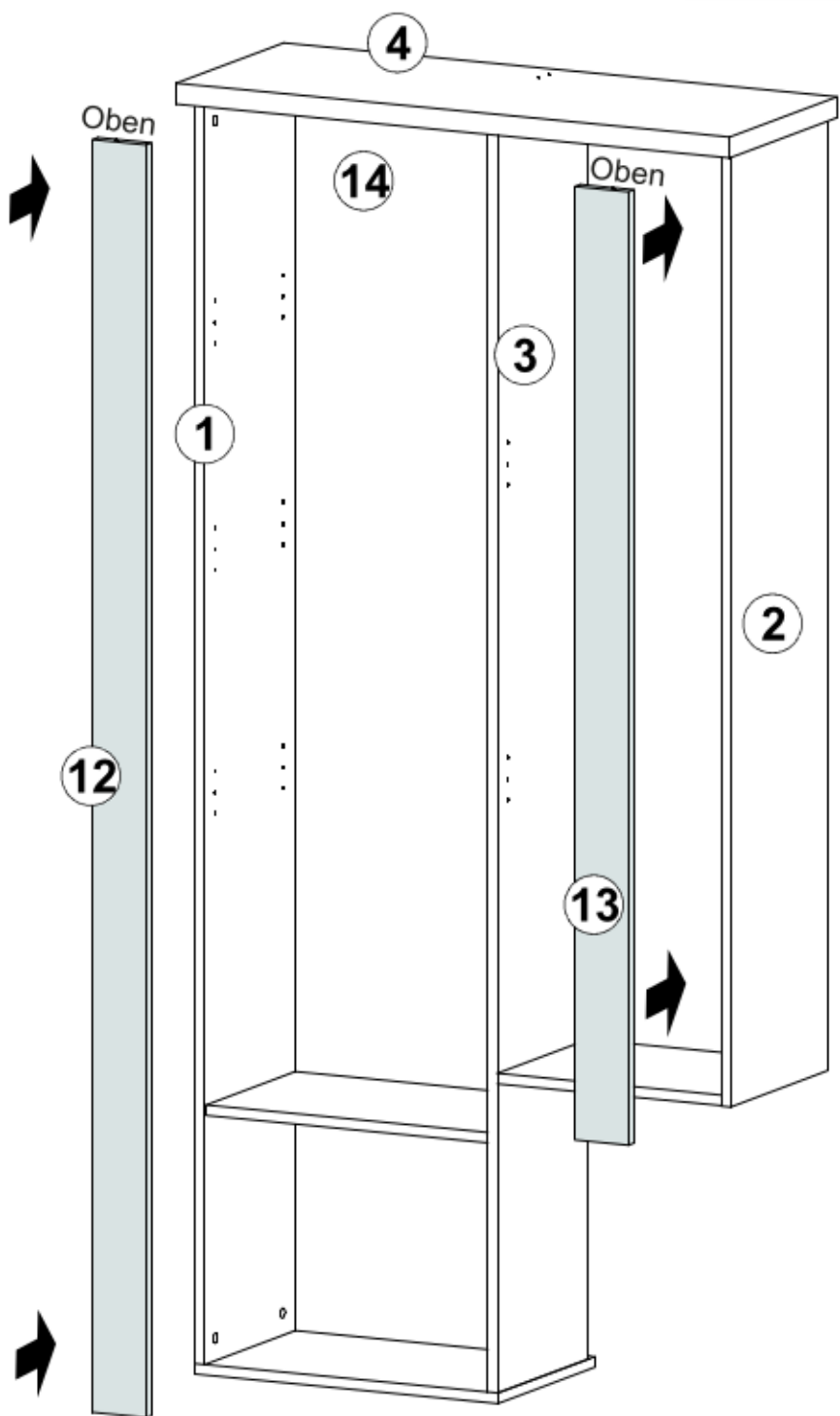
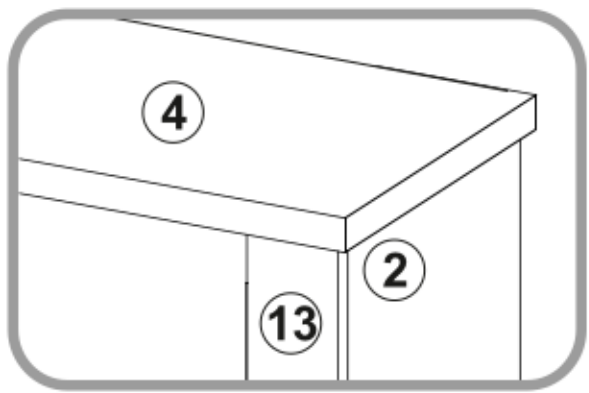


6

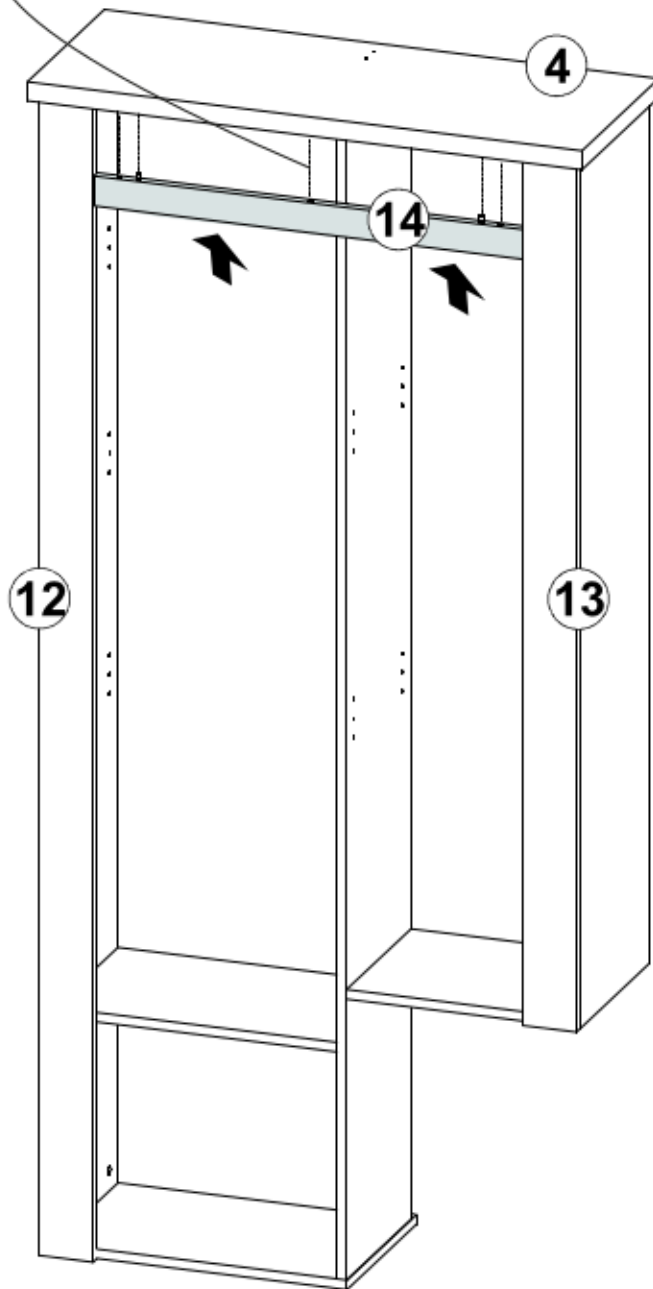
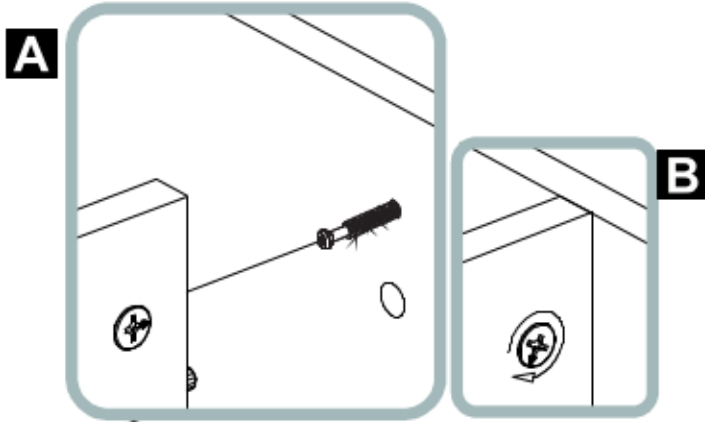


7

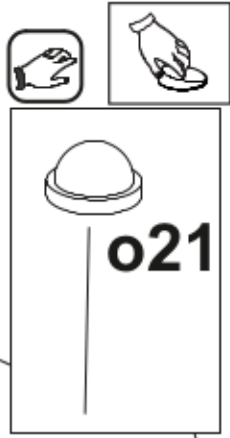
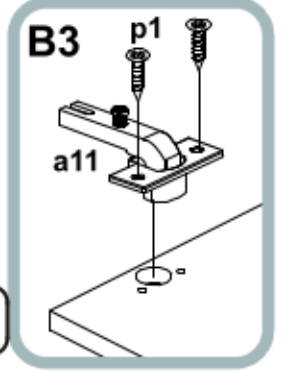
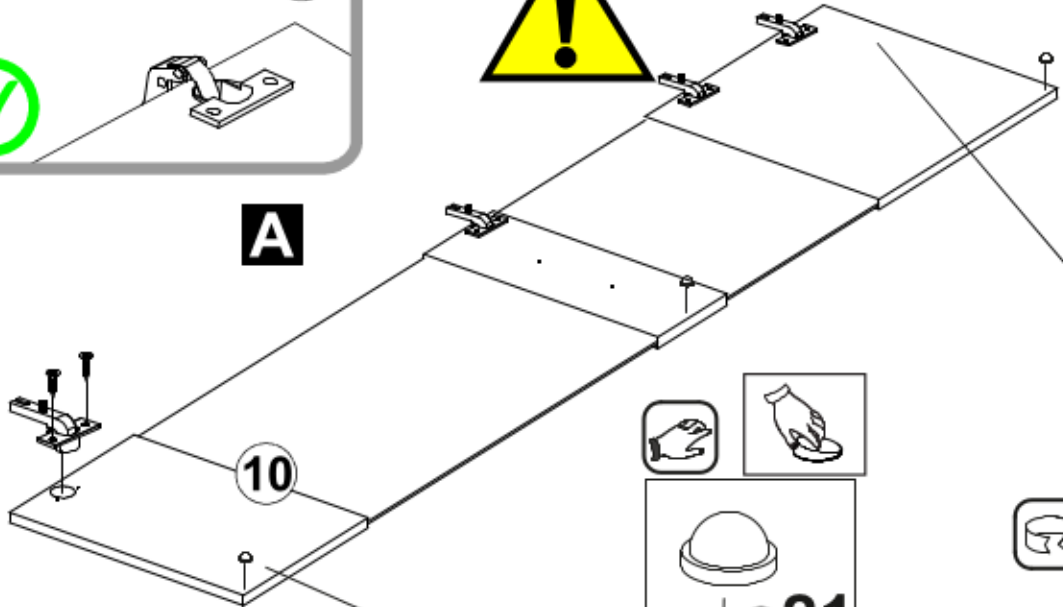
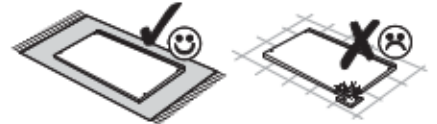
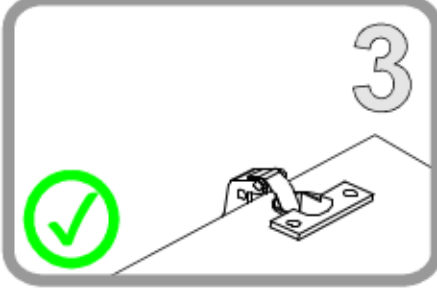
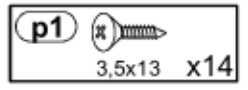
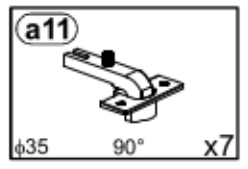
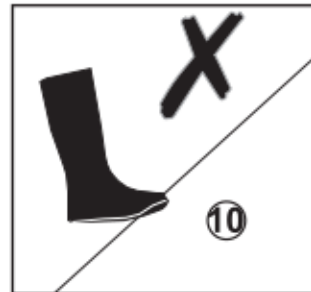
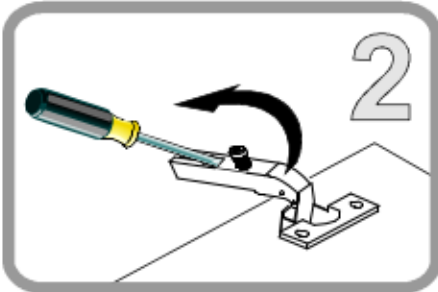
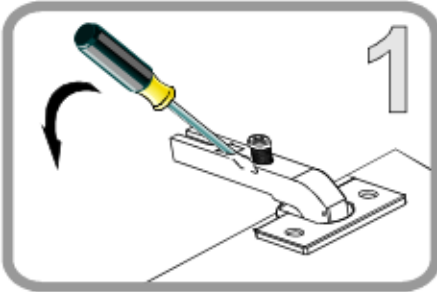
p1  3,5x13 x26



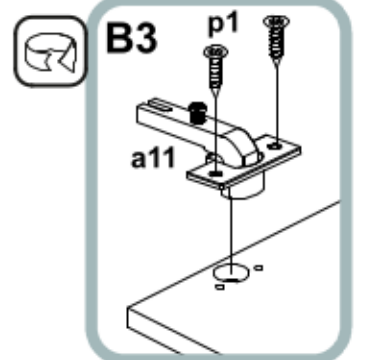
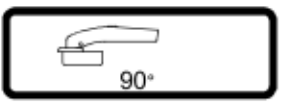
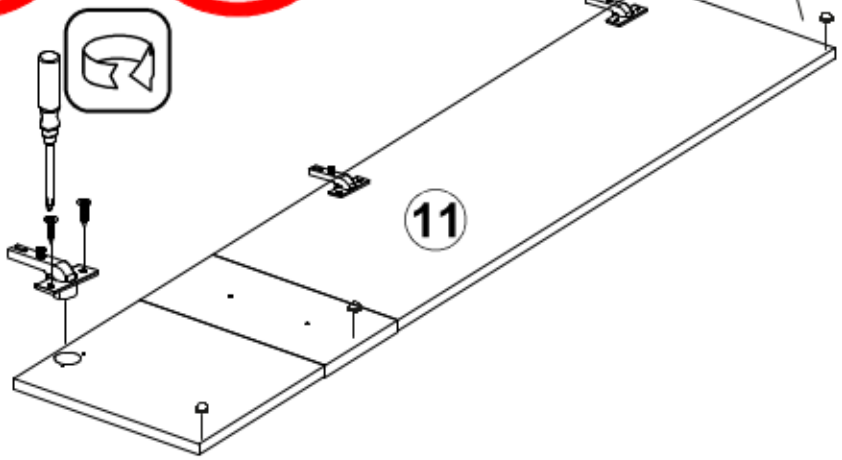
8



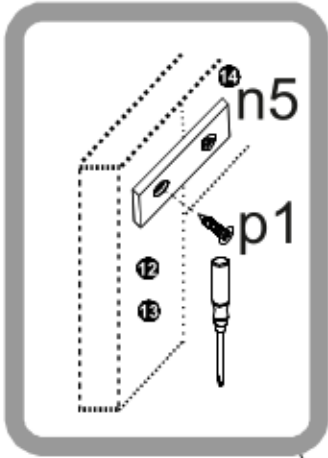
9




B




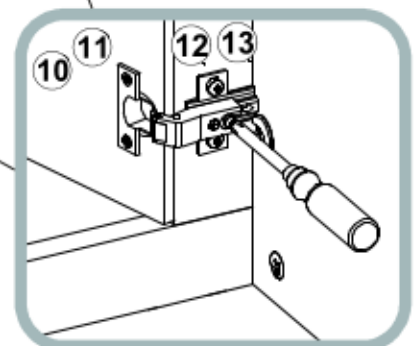
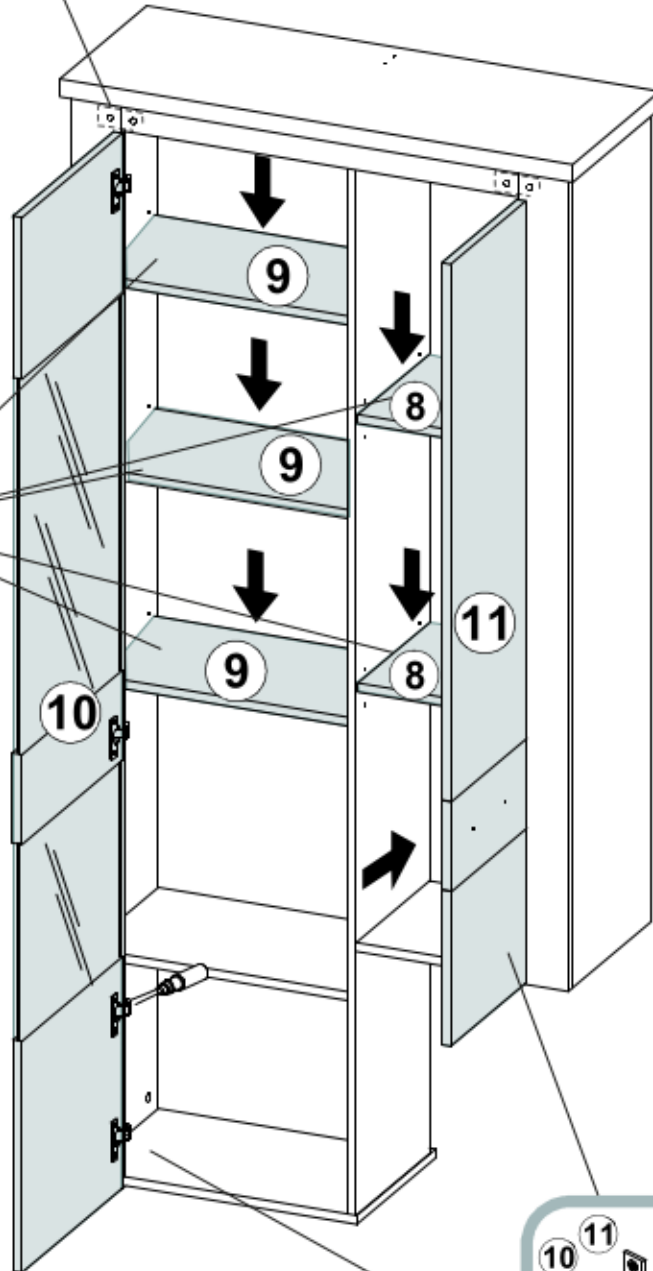
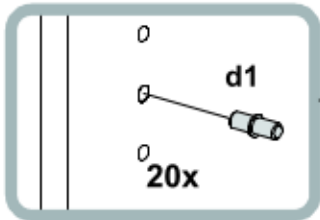
10



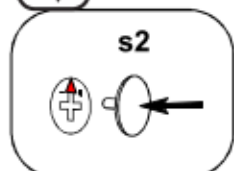
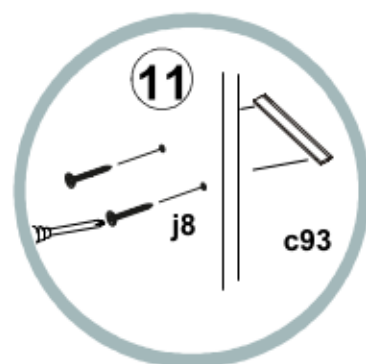
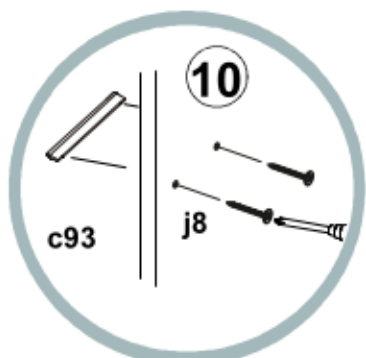
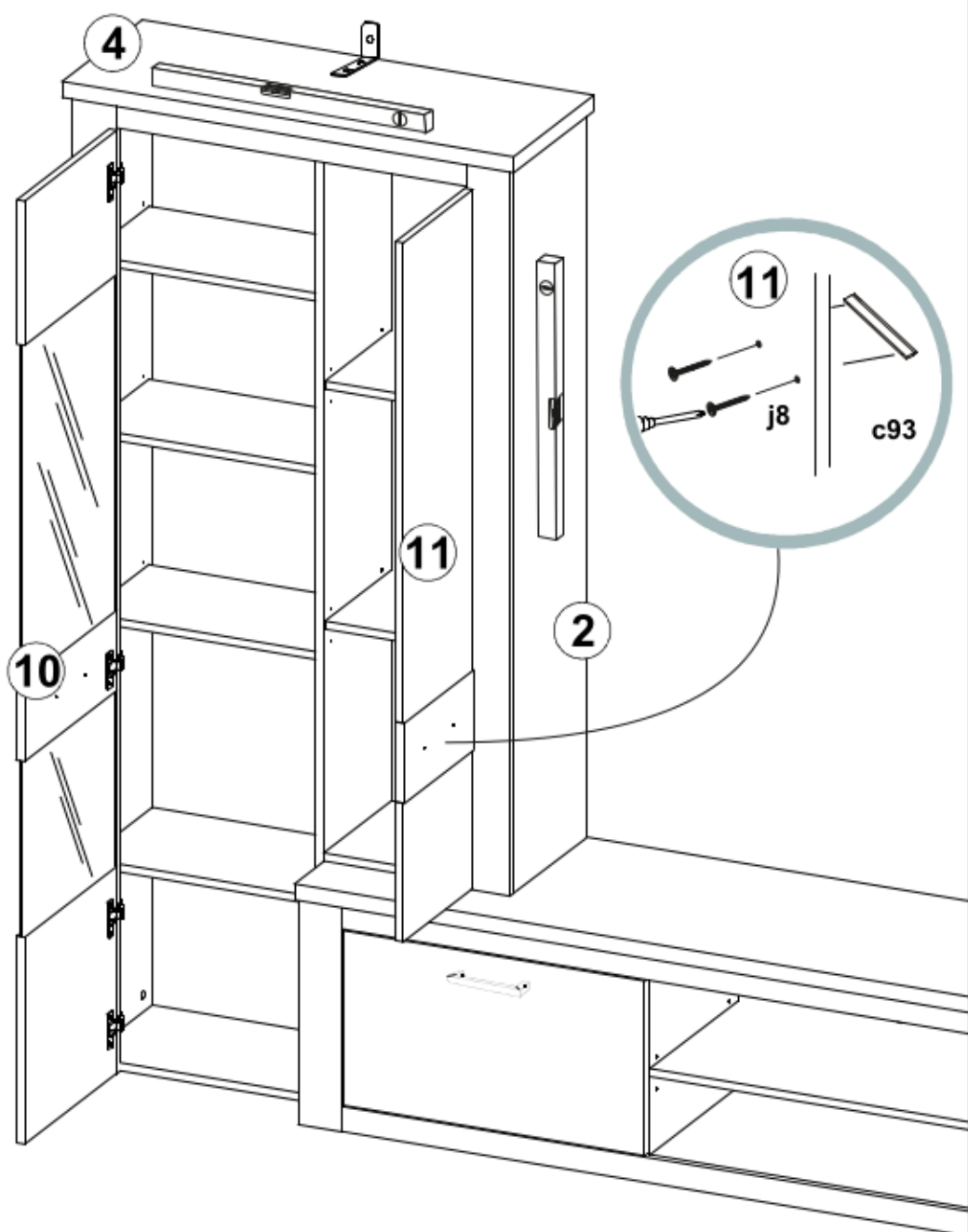
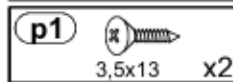
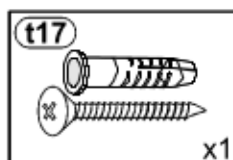
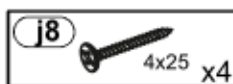
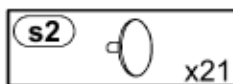
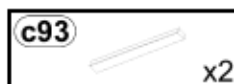
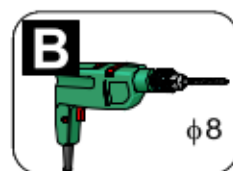
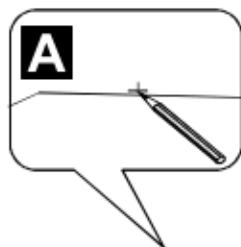
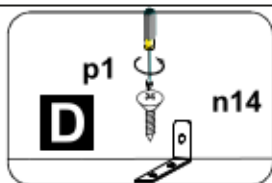
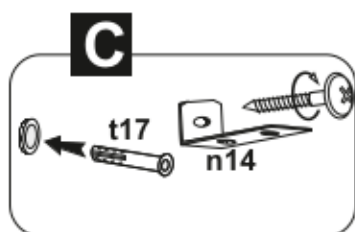
p1  3,5x13 x4

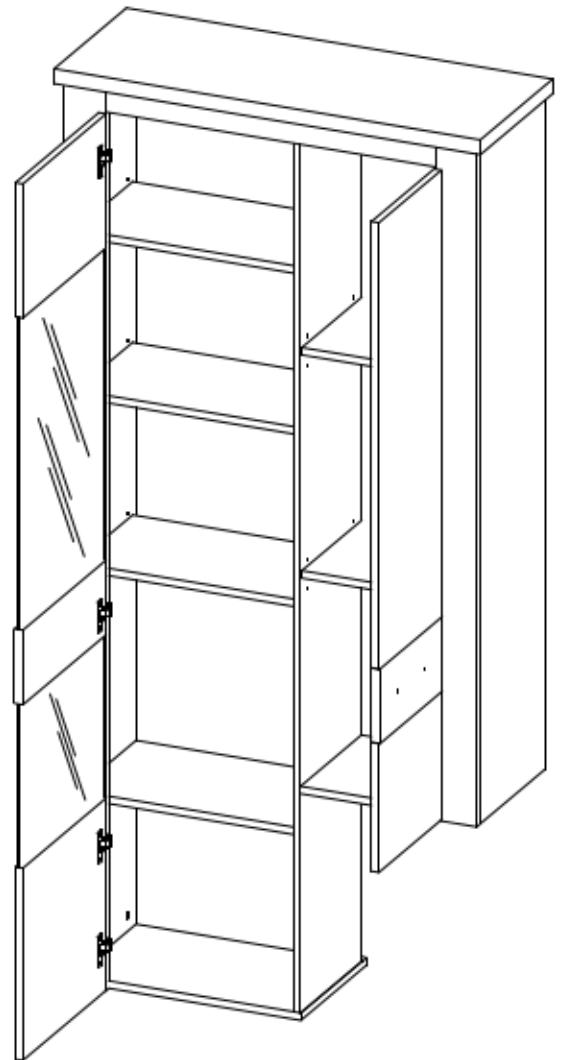
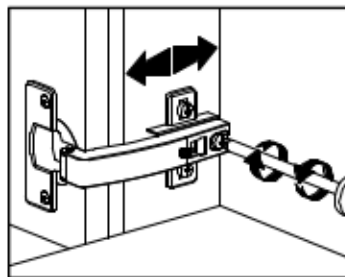
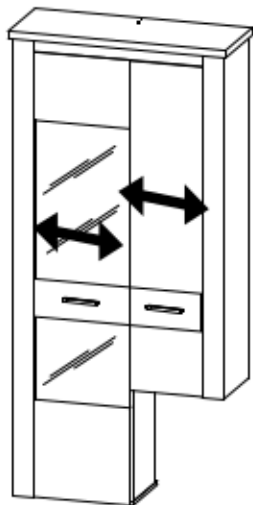
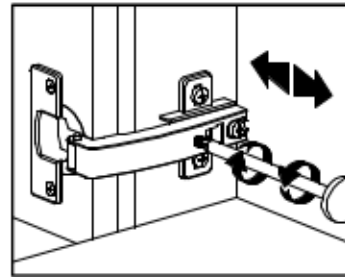
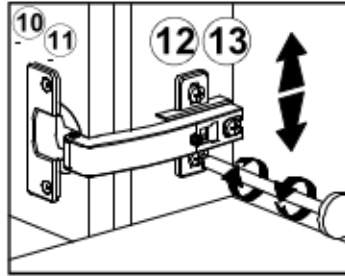
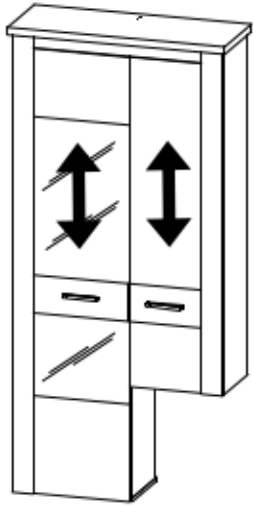
n5  x2

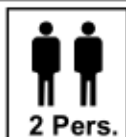
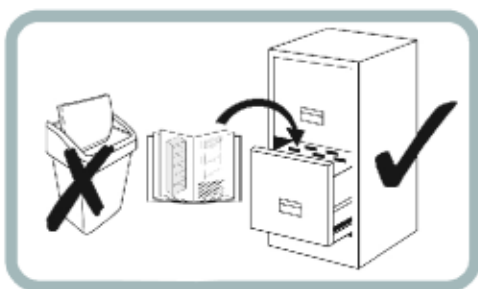
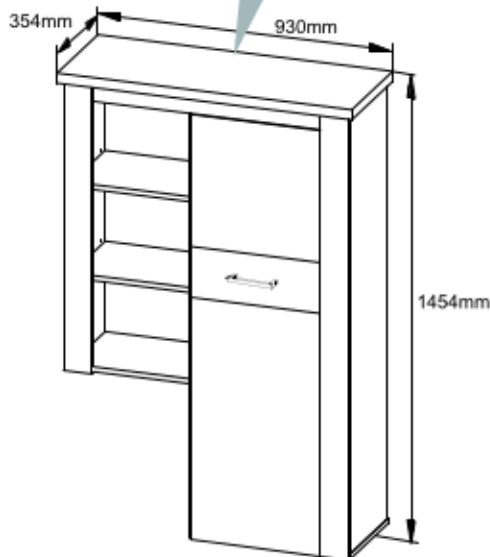
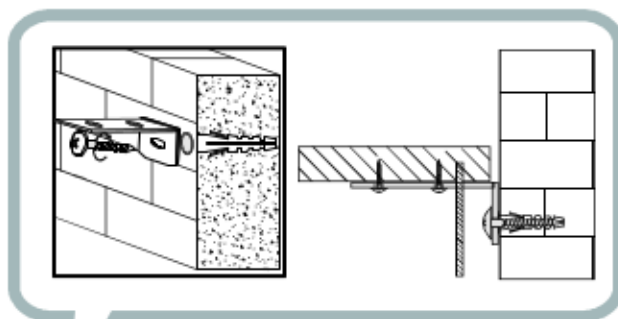
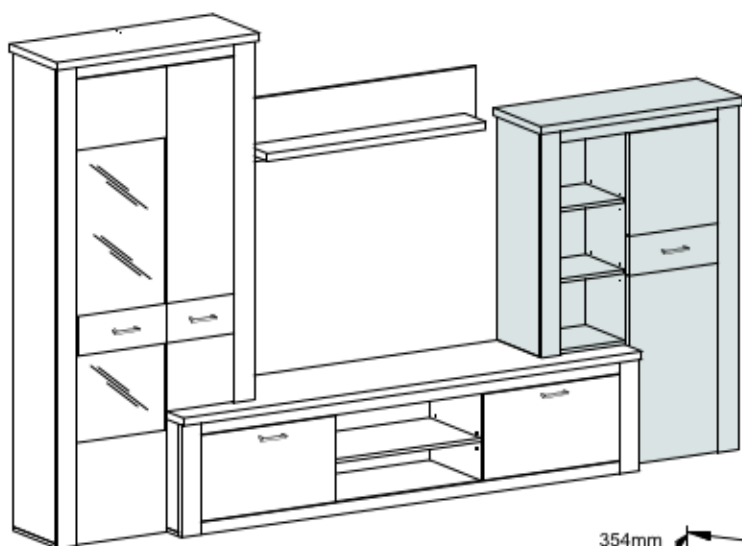
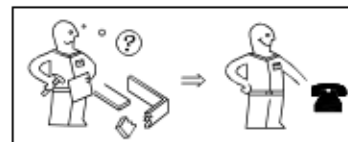
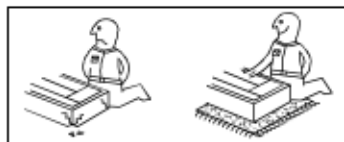
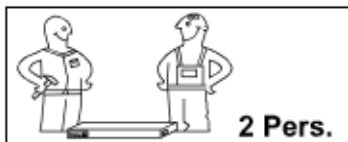
d1  x20



11







festziehen / tighten / Затягивать / serrer / stringere / utåhnout / vastrekken / zategnuti / strångere / zwiázac / zacišnaç / szorosan meghúzni / pevne dotiahnut / trdno pritegniti / затянуть / dra it



eindrücken / press in / enfoncer / wcisnaç / ribattere / zatlaçit / Вкапайте / indrukken / beriyomni / stlaçit / vtišniti / tryck in / introducere prin apăşare / вдавить



ausmessen / measure / mesurer / misurare / opmeten / izmeriti / miara / kimérni / izmeriti / măsurare / измерить / zméřit / Измерете / mät upp / zmierzyc



drücken / press / presser / stisknout / Hatkivete / vtišniti / nasinac / drukken / pritisnuti / nacisnaç / pritišniti / нажать / (meg)nyomni / apăşare / tryck fast / nacisnaç



einschlagen / hammer in / beverni / sla in / frapper au marteau / infossare / Zabit' / zarazit / Набить / zabit' / wbiç / introducere prin bătaie / забить / zatloout

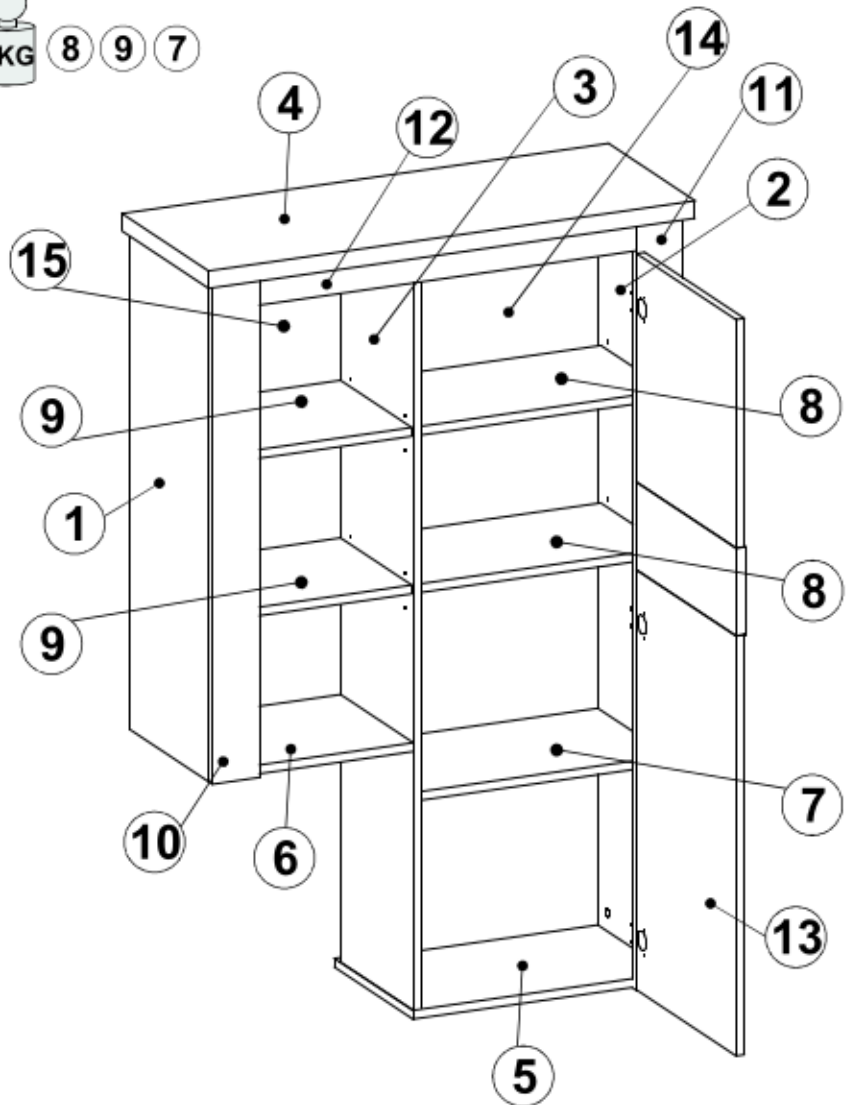


Drehen - wenden / przekreçić - odwróciç / Keren - omdraaien / Girare - Ruotare / Okrenuti - ubnuti / Retoumer - renverser / Turn over - turn around / Oloçte - obratite / Zăşprete - obşprete / Obrnite list / Intoarceţi - rotii / Vrid runt - vänd / прокрутить - повернуть / otoçit - obrátit / elforgåtni - megfordítani

max.



8 9 7



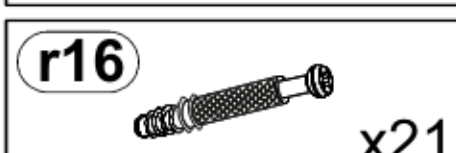
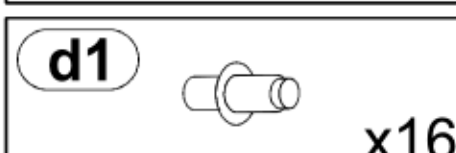
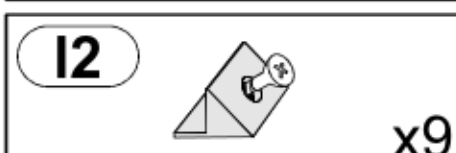
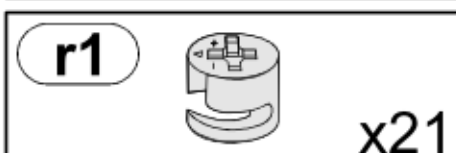
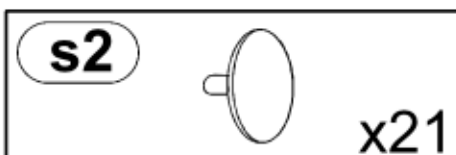
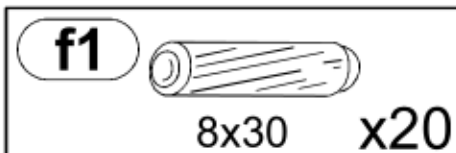
C 1/1

1 2 3 4 5 6 7 8
9 10 11 12 13 14 15

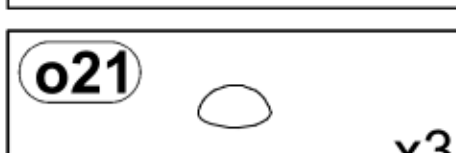
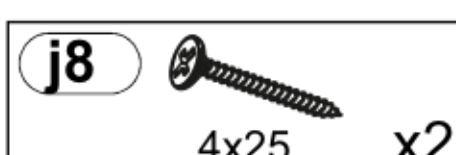


B3

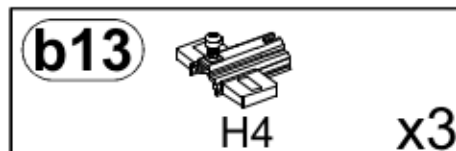
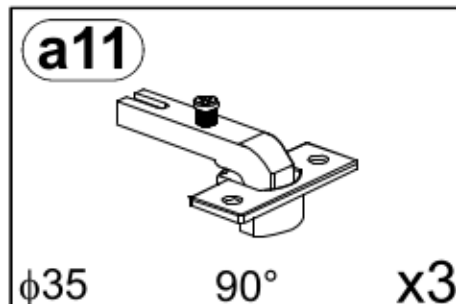
B1



B2



B3



B4

p42



4x25

x4

k25



25mm

x4

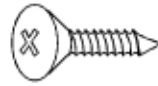
B5

n5



x2

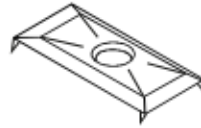
p1



3,5x13

x47

l9



x4

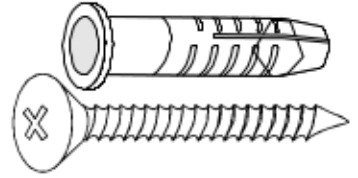
n50



x7

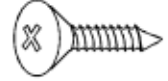
B6

t17



x1

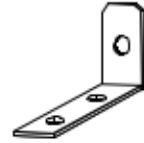
p1



3,5x13

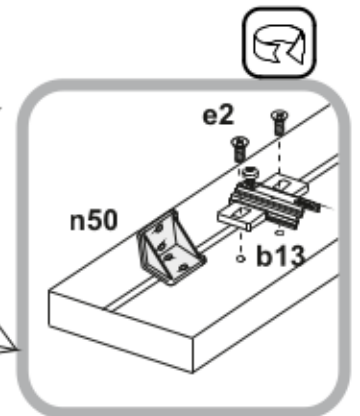
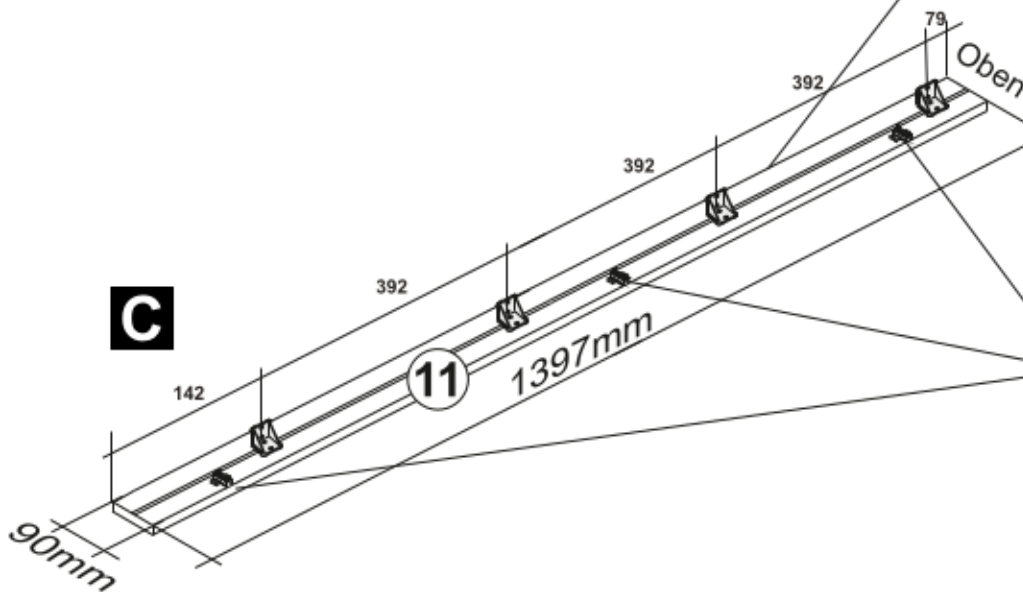
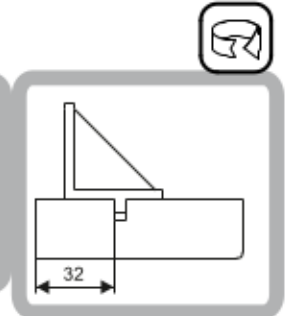
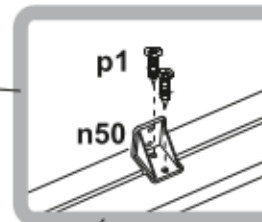
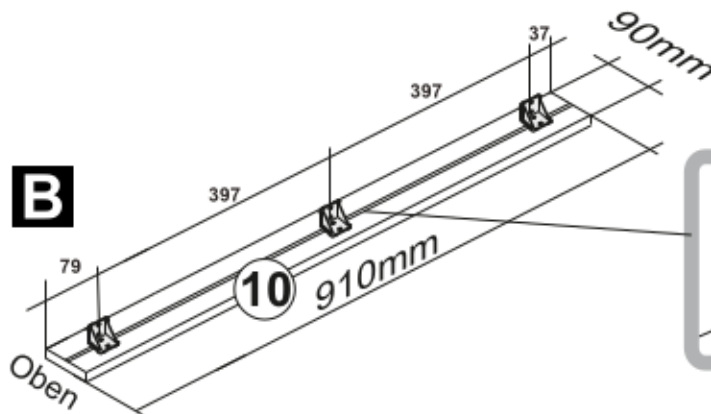
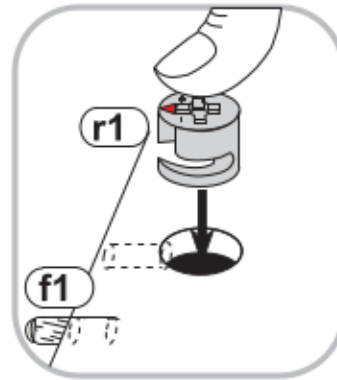
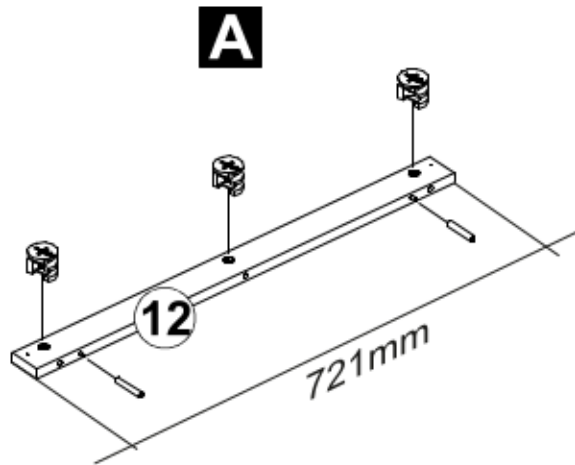
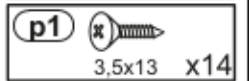
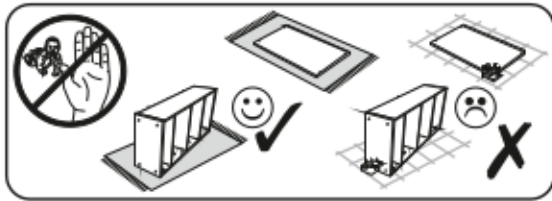
x2

n14



x1

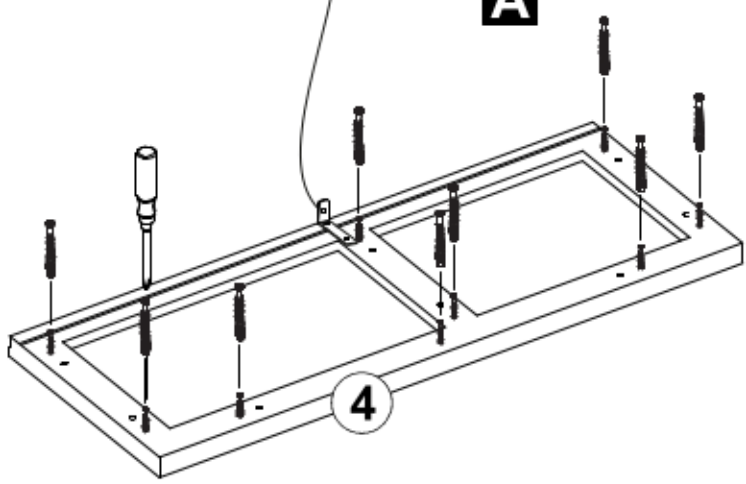
1



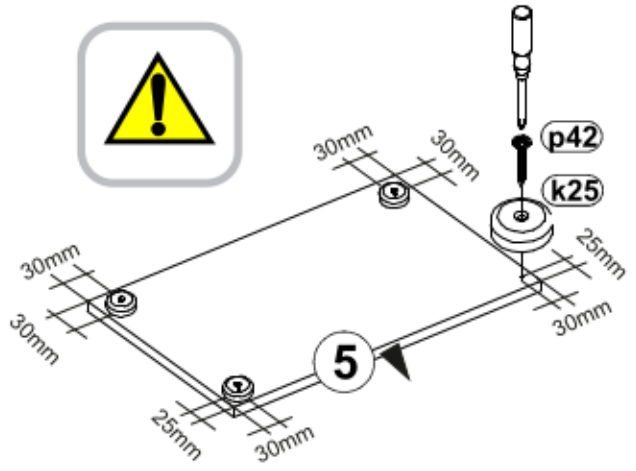
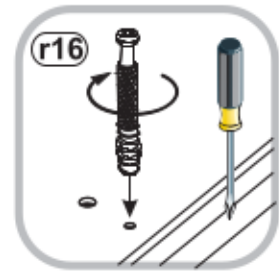
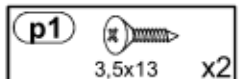
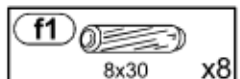
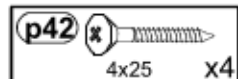
2



A

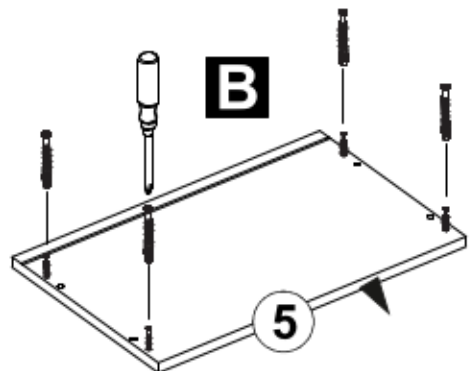


4

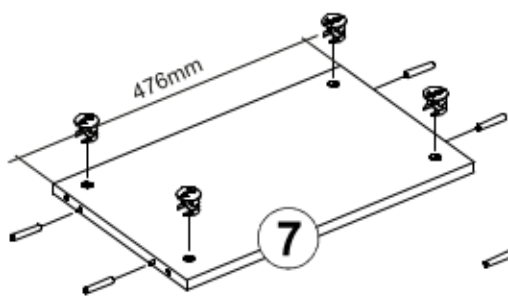


5

B

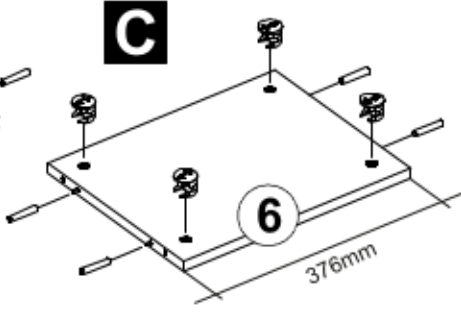


5

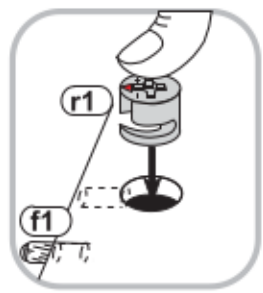


7

C




6

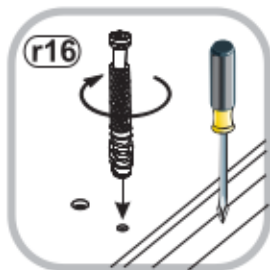


3

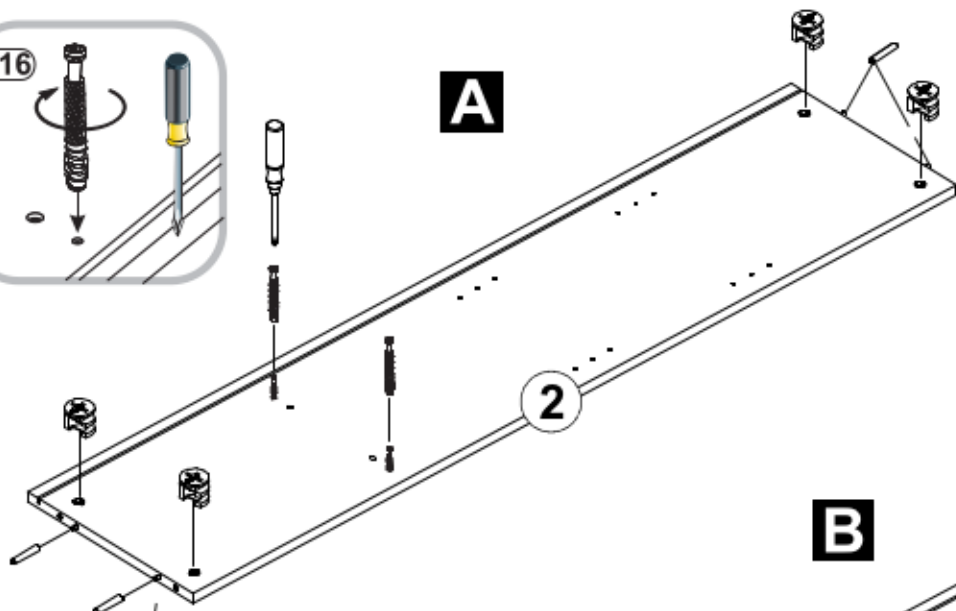
r1  x10

r16  x8

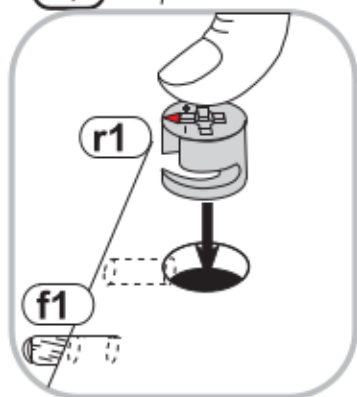
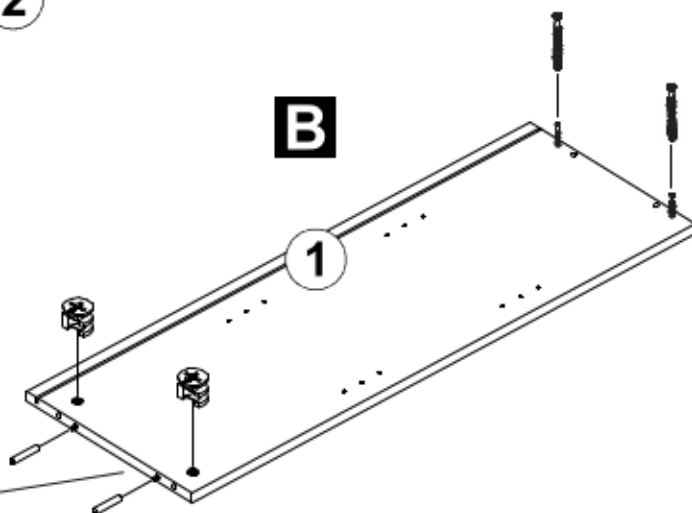
f1  8x30 x10



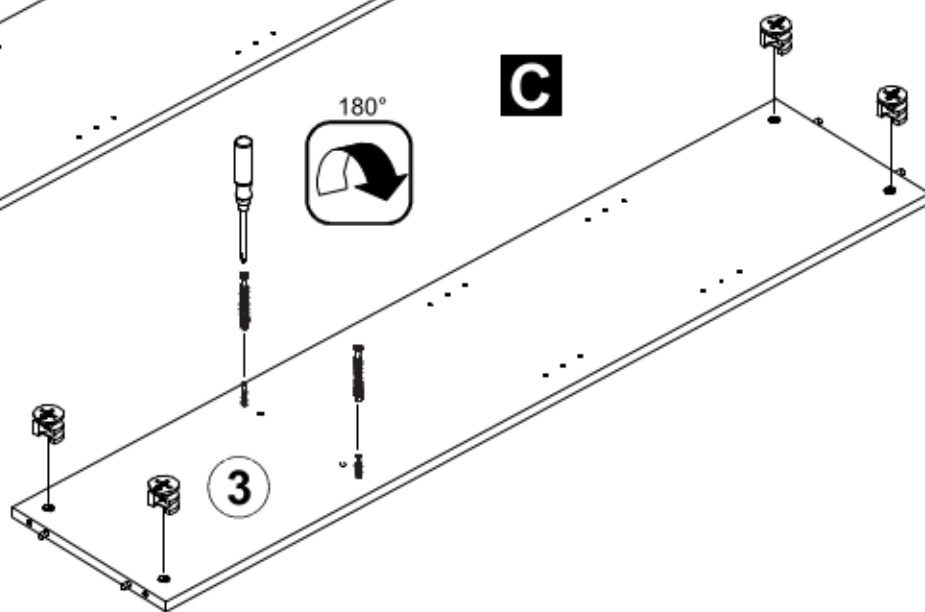
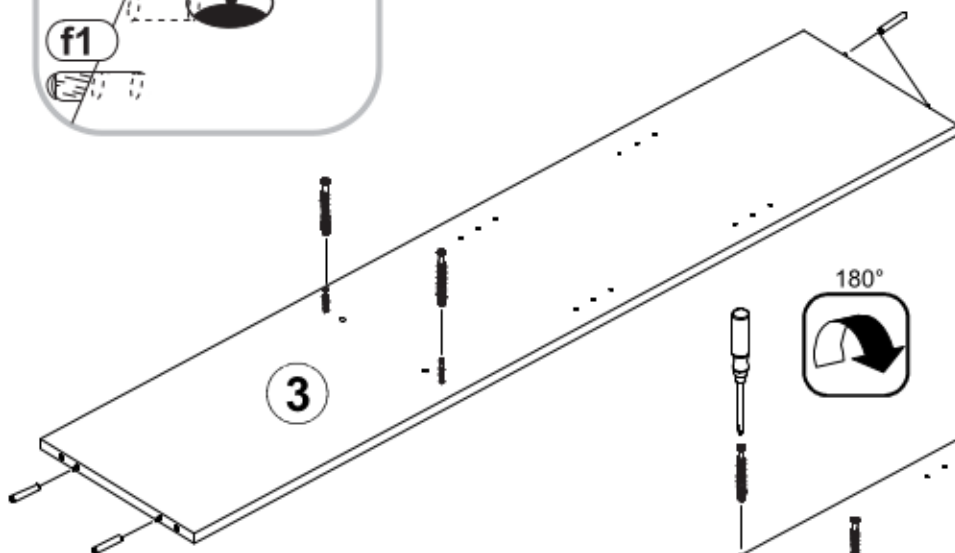
A



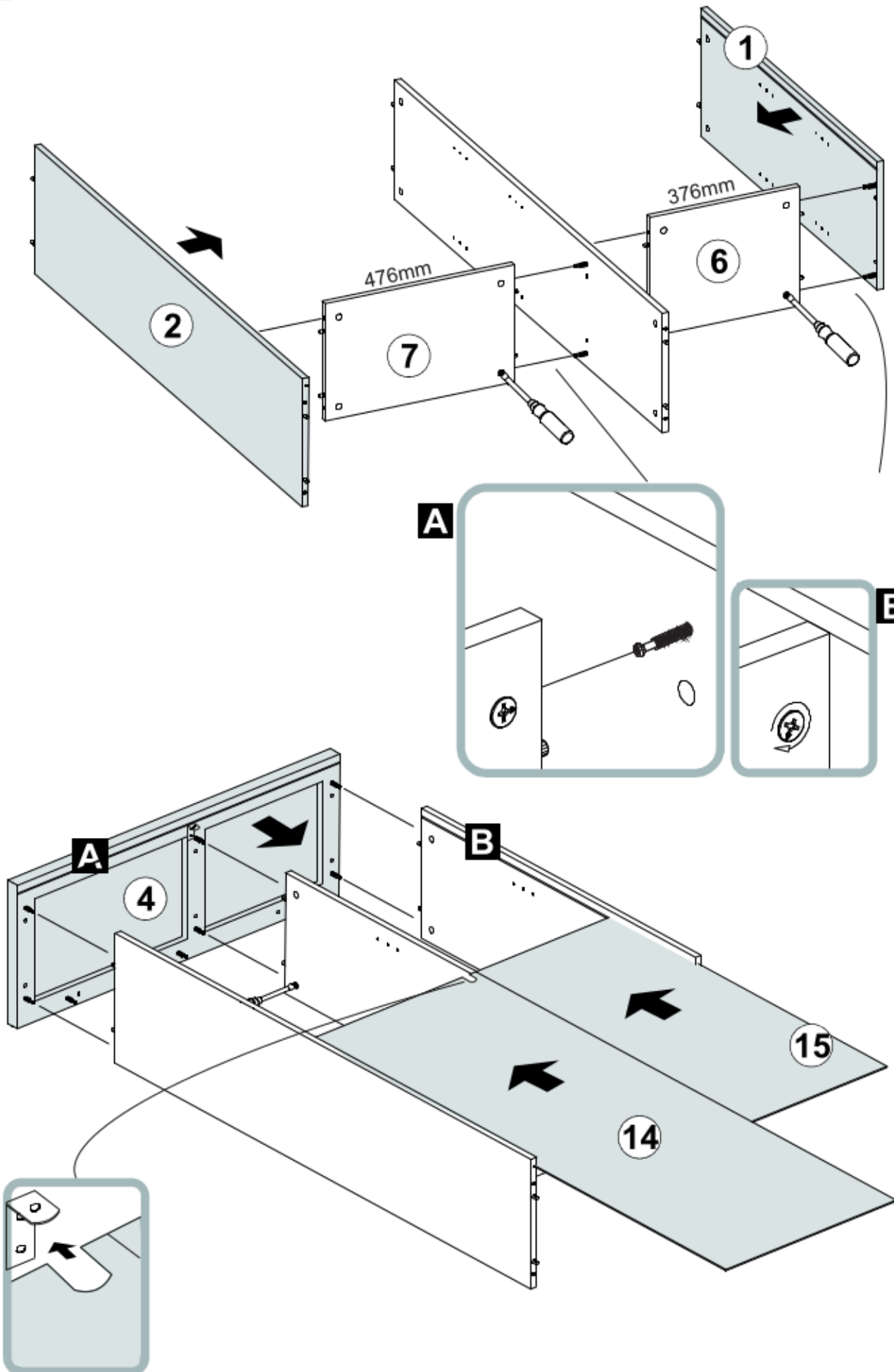
B



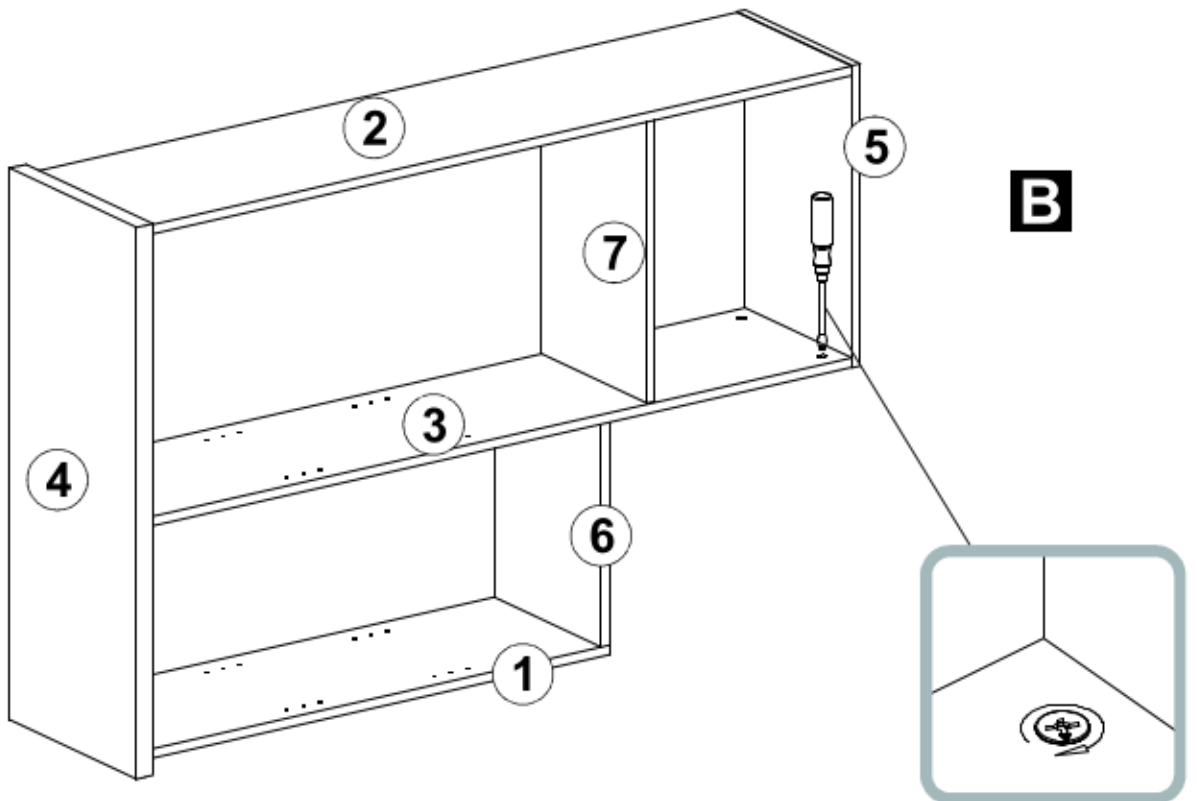
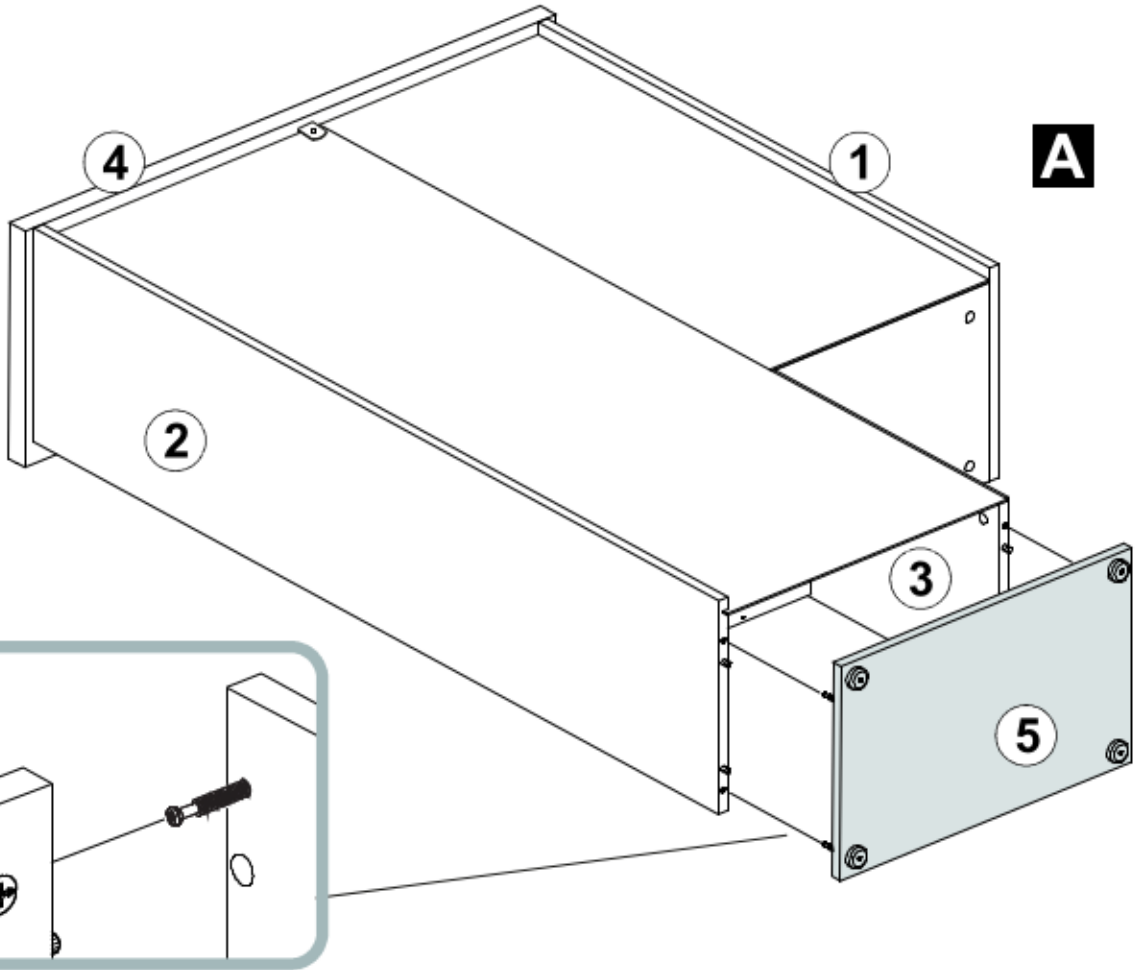
C



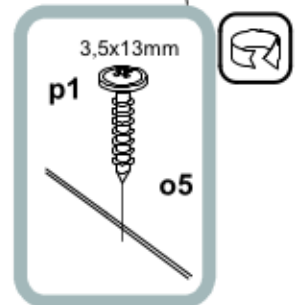
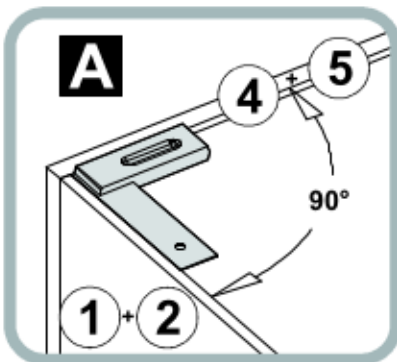
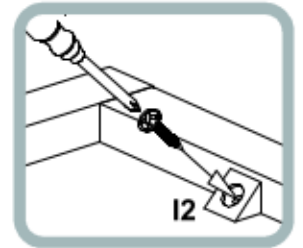
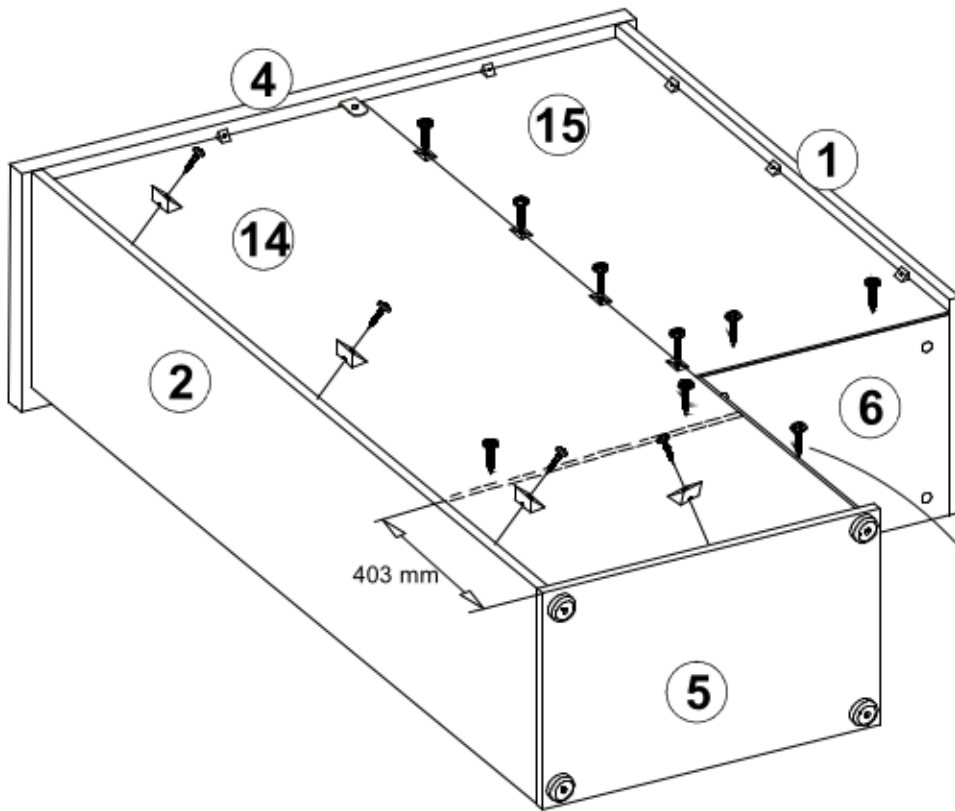
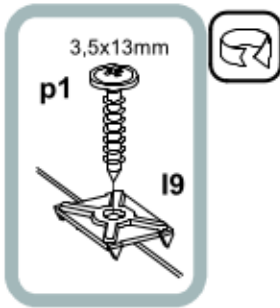
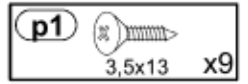
4

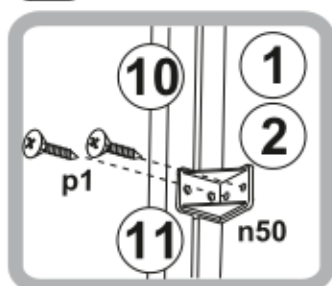
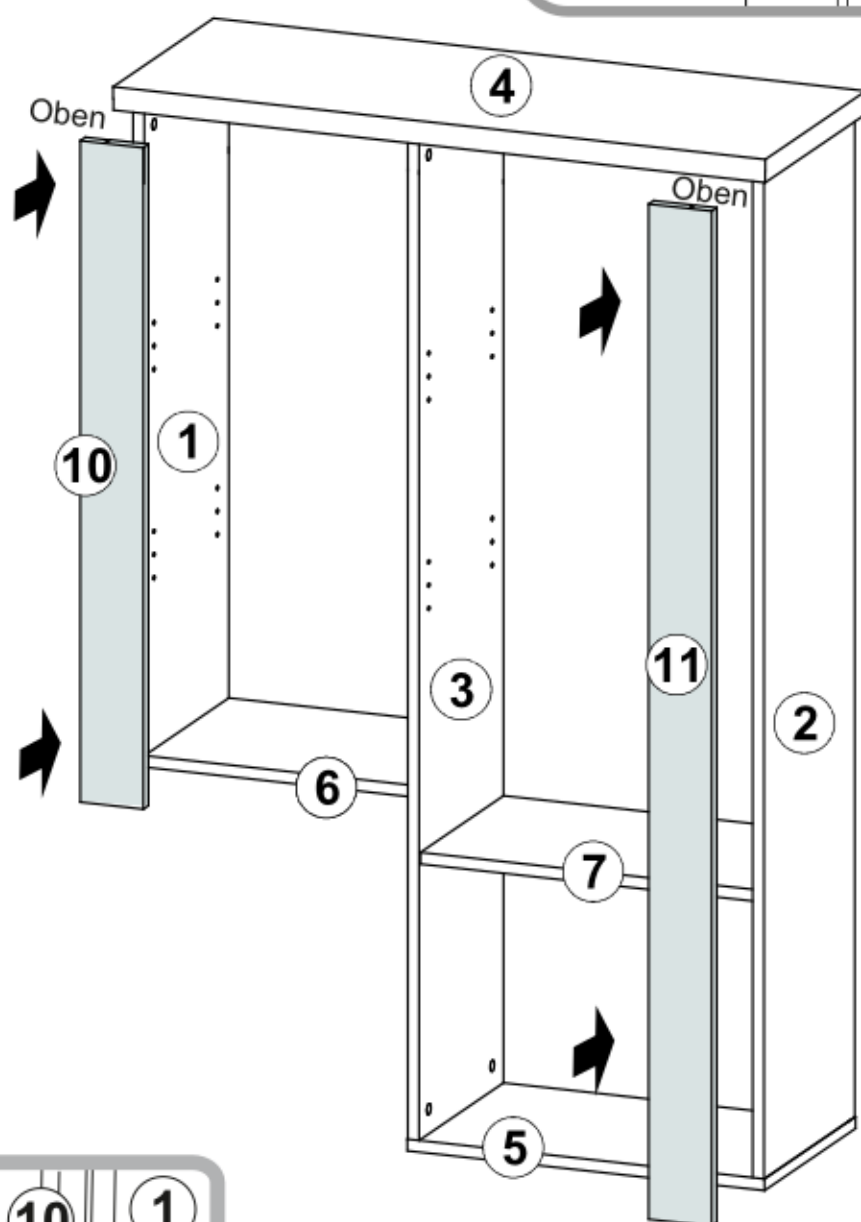
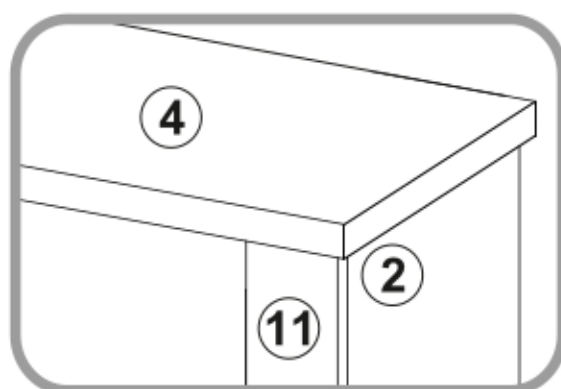


5

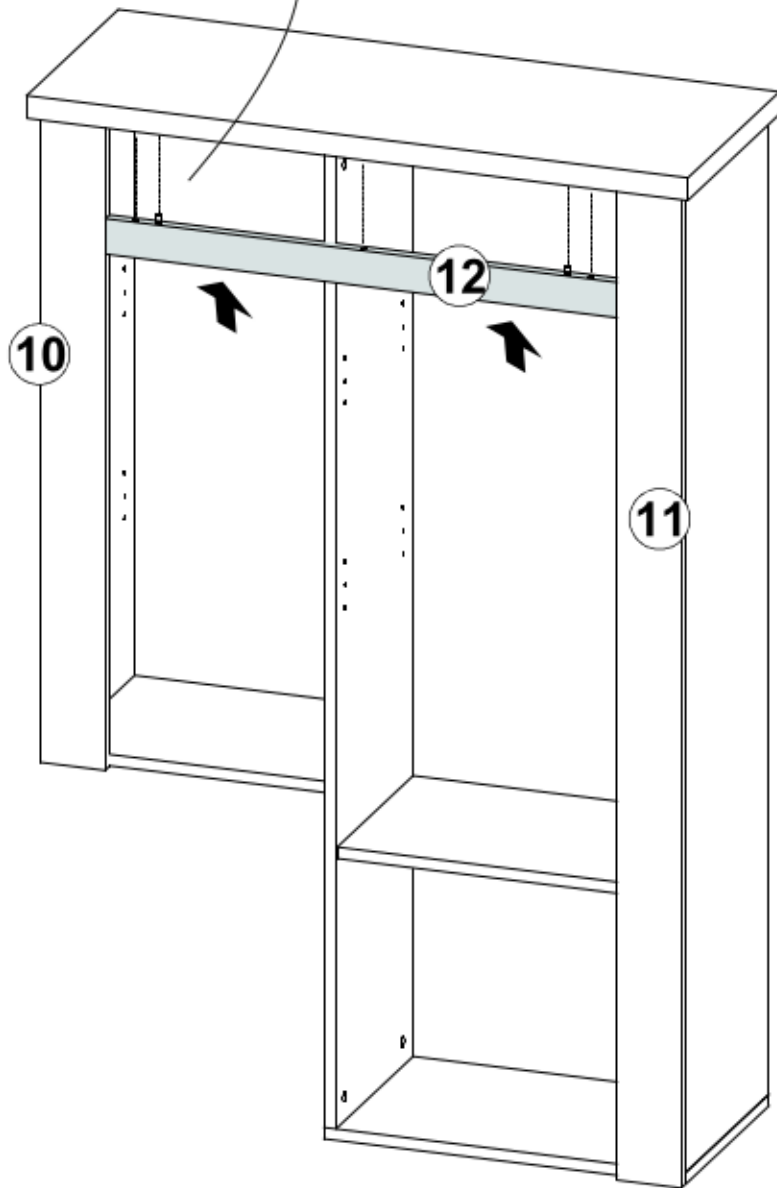
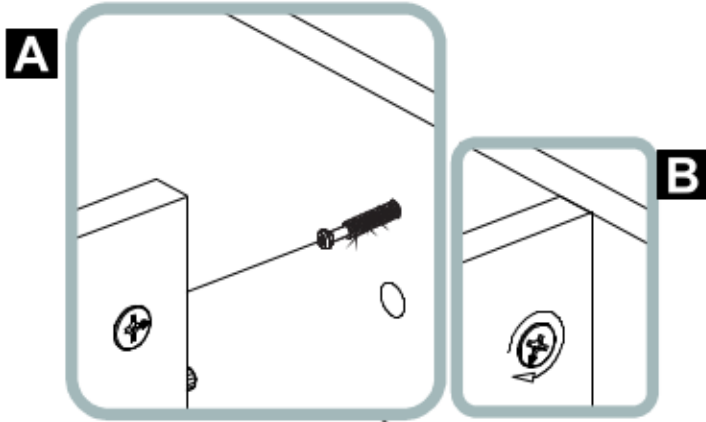


6

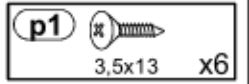
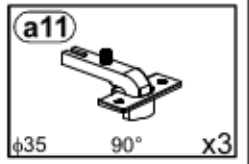
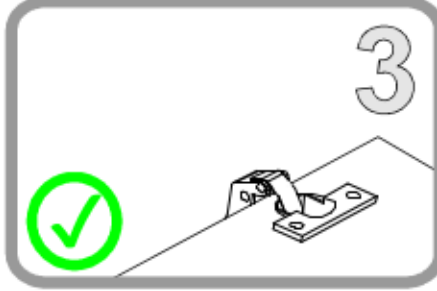
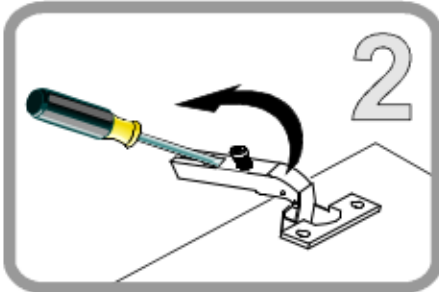
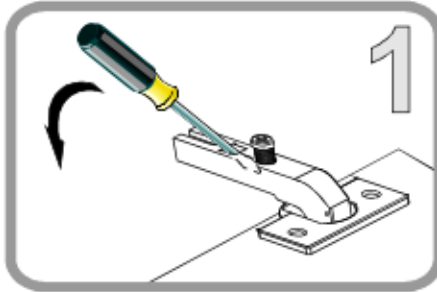




8



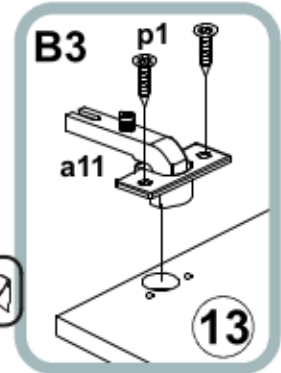
9




A



13

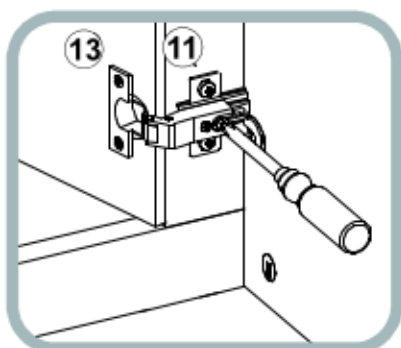
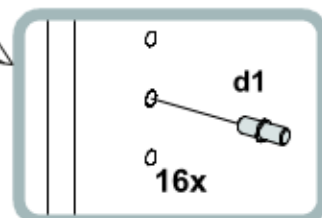
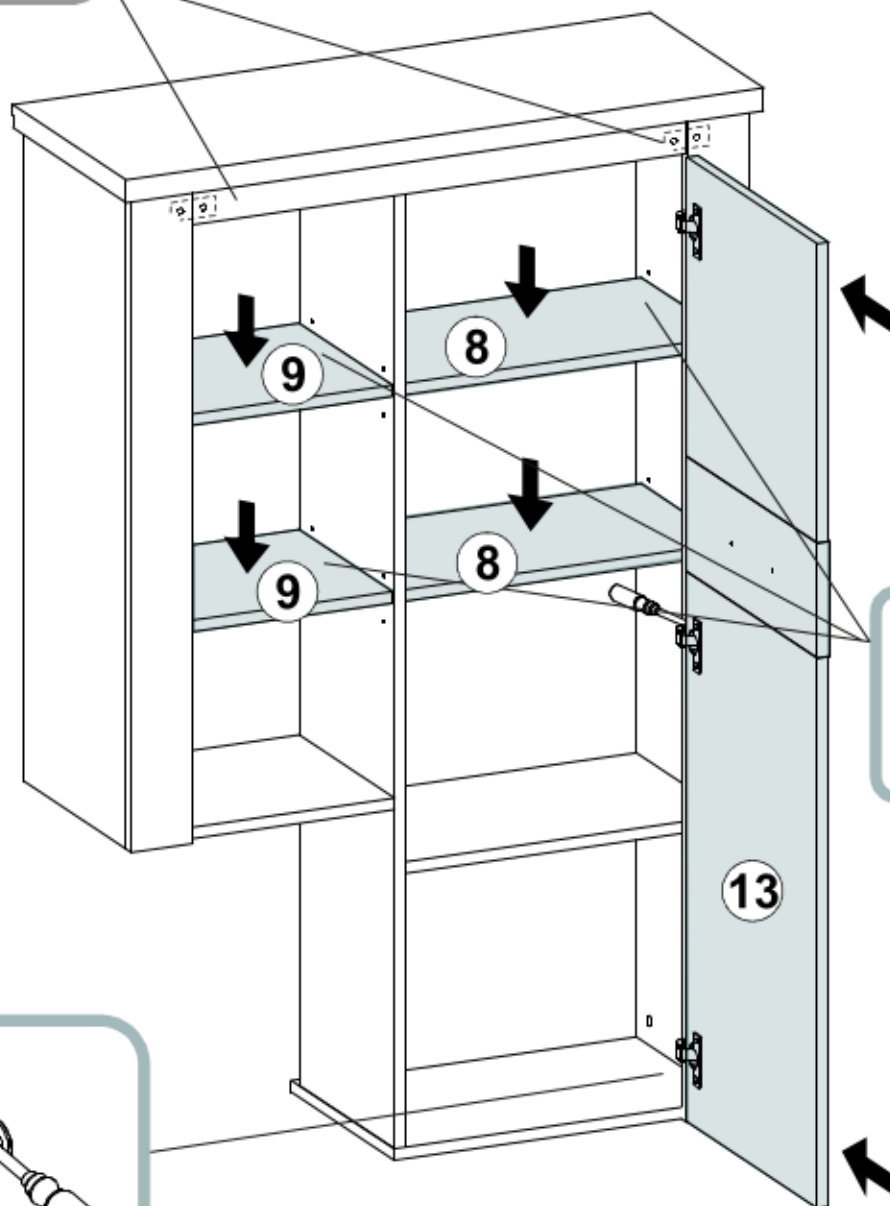
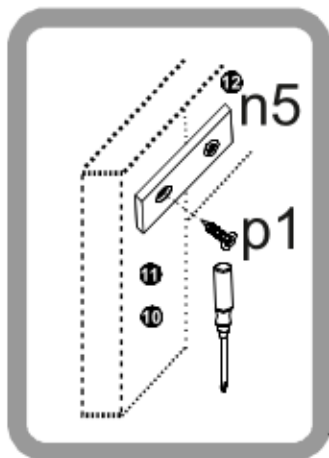


10

p1  3,5x13 x4

n5  x2

d1  x16



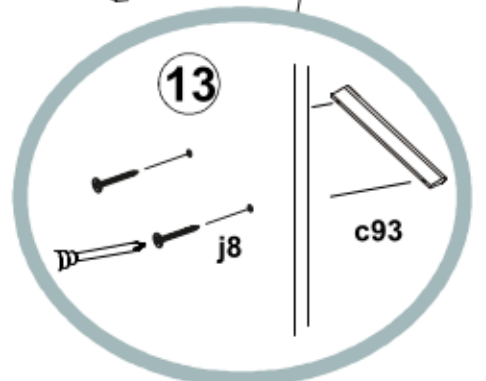
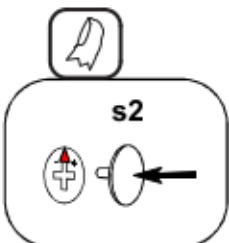
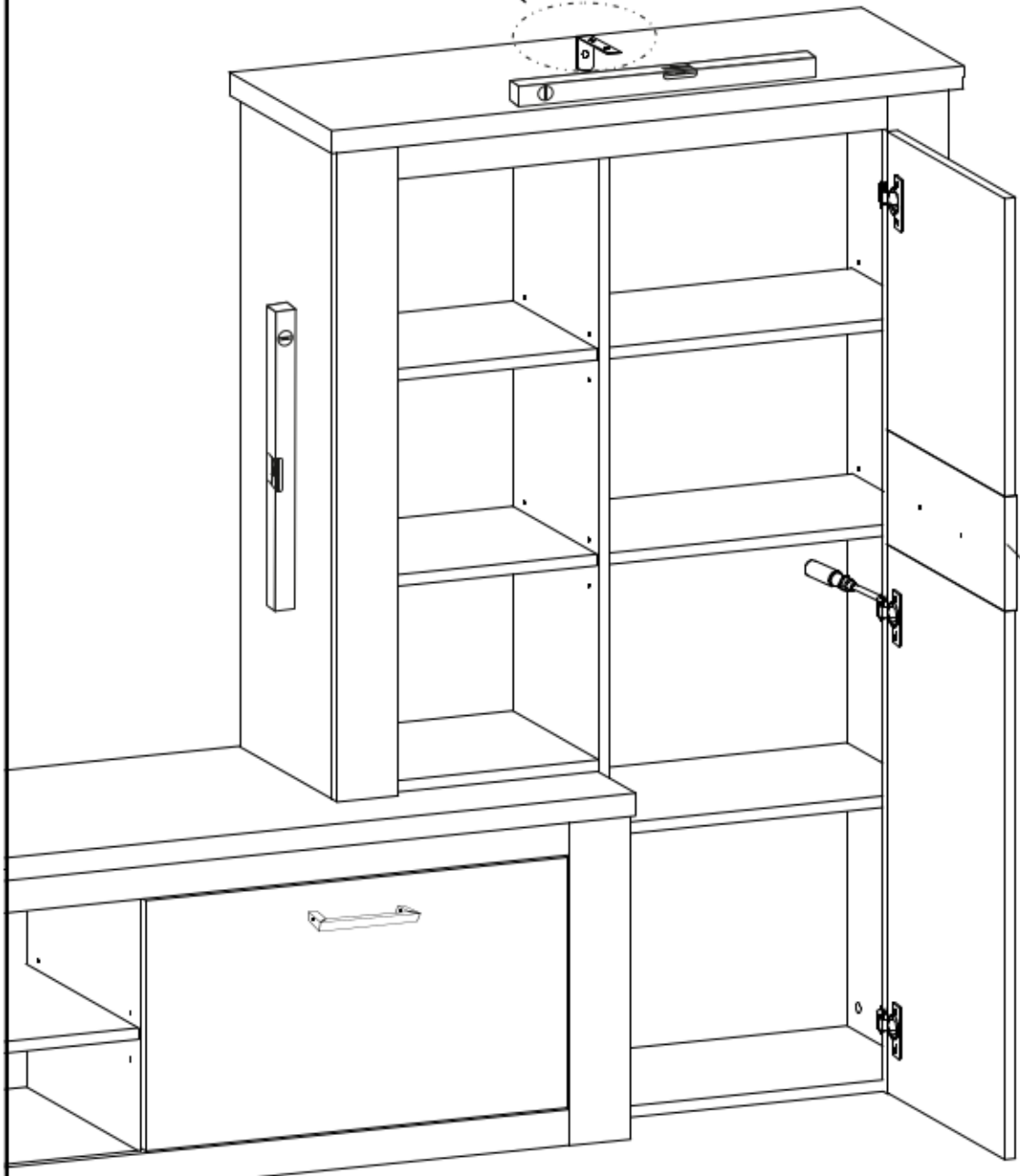
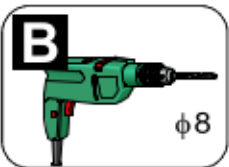
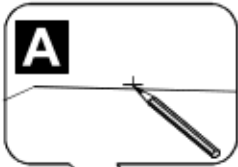
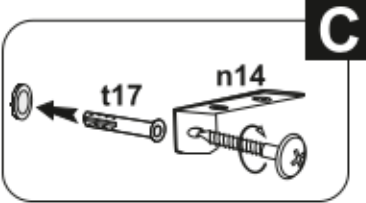
11

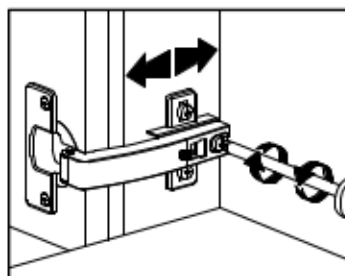
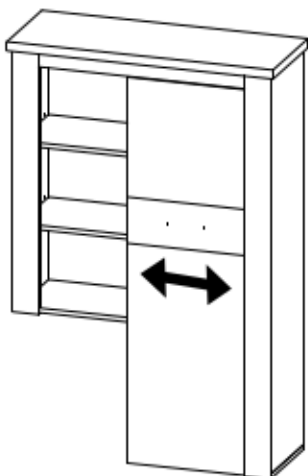
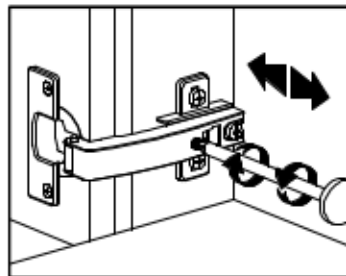
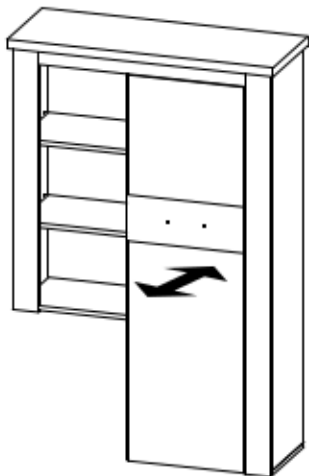
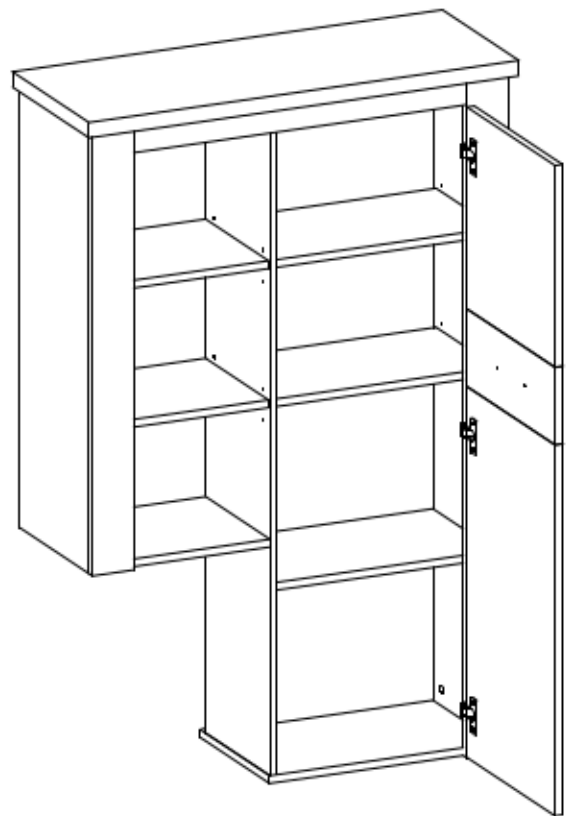
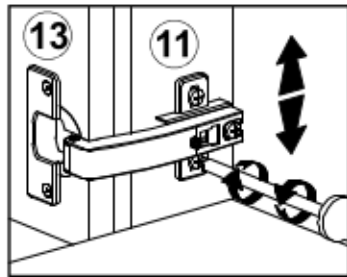
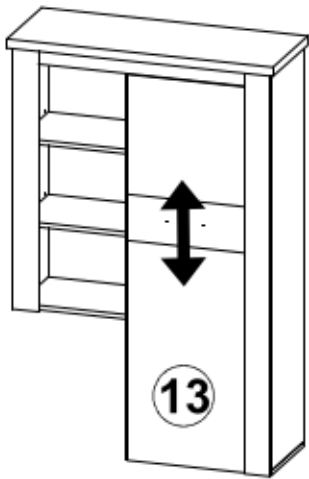
c93 x1

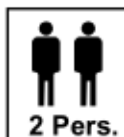
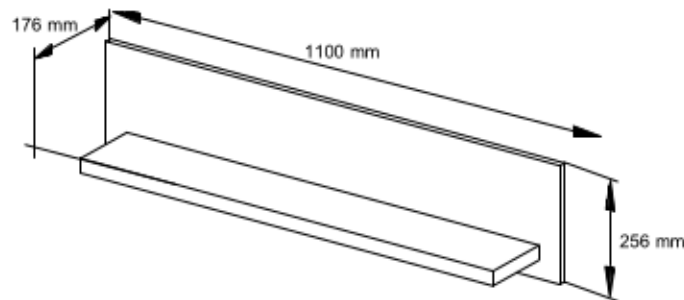
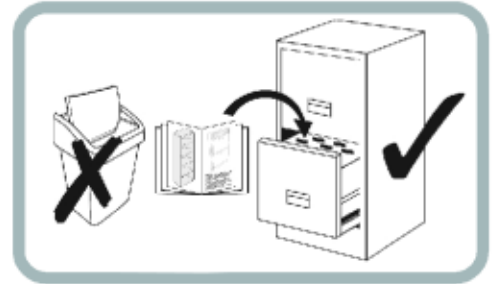
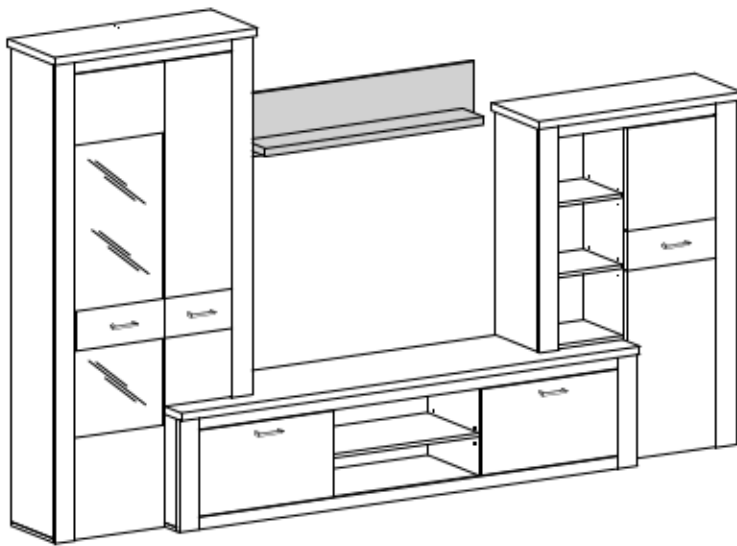
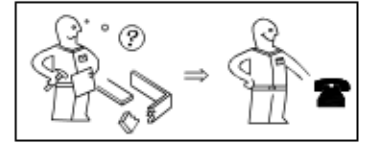
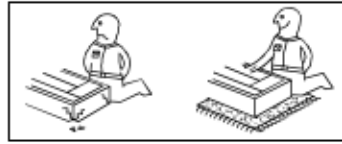
s2 x21

j8 4x25 x2

t17 x1







festziehen / tighten / Затягивать / serrer / stringere / utåhnut / vastrekken / zategnuti / strångere / zwiázac / zacináç / szorosan meghúzni / pevne dotiahnut / trdno pritegniti / затянуть / dra it



eindrücken / press in / enfoncer / wcisnąć / ribattere / zatlačit / Вкапайте / indrukken / beriyomi / stlačit / vtišni / tryck in / introducere prin apăşare / вдавить



ausmessen / measure / mesurer / misurare / opmeten / izmeriti / miara / kimámi / izmeriti / măsurare / измерить / změřit / Измерете / mät upp / zmierzyc



drücken / press / presser / stisknout / Hatvcsere / vtišni / nasinac / drukken / pritisnuti / nacisnac / pritišiti / нажать / (meg)nyomni / apăşare / tryck fast / nacisnąć

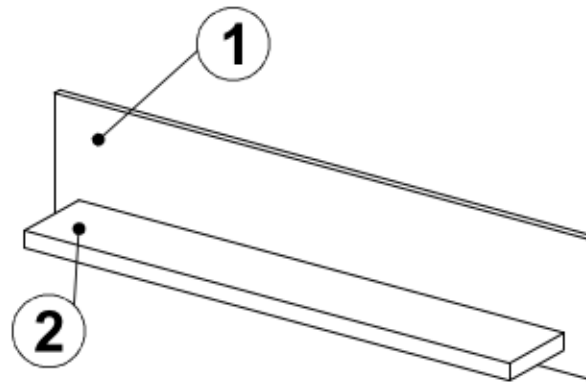


einschlagen / hammer in / beverni / slå in / frapper au marteau / infossare / Zabit' / zarazit / Набитье / zabis / wbić / introducere prin bătaie / забить / zatlaout

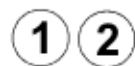


Drehen - wenden / przekrećić - odwrócić / Keren - omdraaien / Girare - Ruotare / Okrenuti - ubnuti / Retoumer - renverser / Turn over - turn around / Oloctc - obrátit / Zásyprene - obšpierre / Obrnite list / Intoarceji - rotij / Vrid runt - vänd / прокрутить - повернуть / otočit - obrátit / elforgåtni - megfordítani

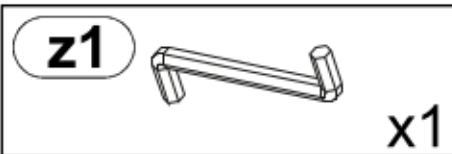
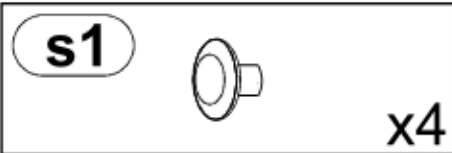
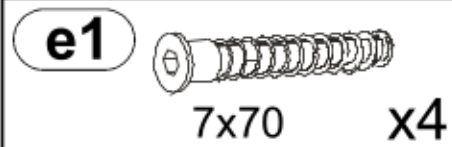
max.



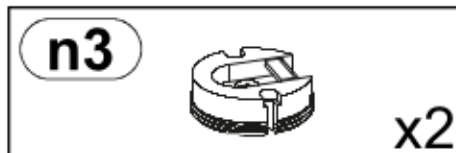
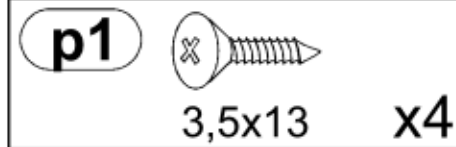
C 1/1



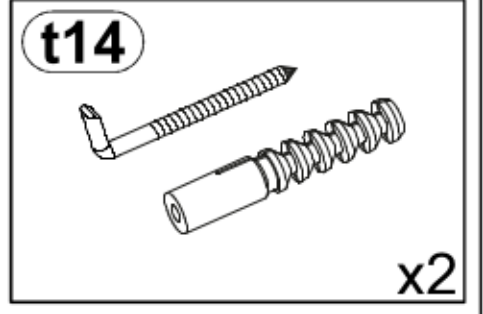
B17



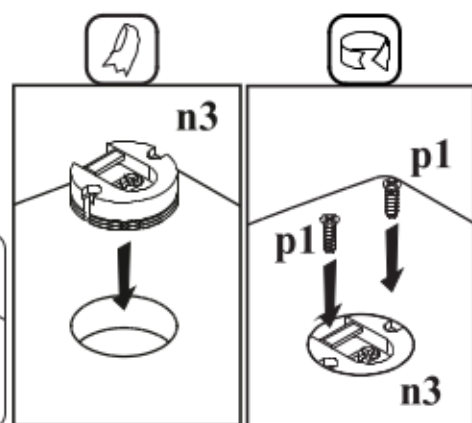
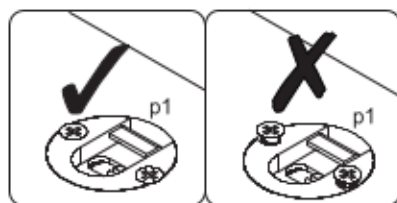
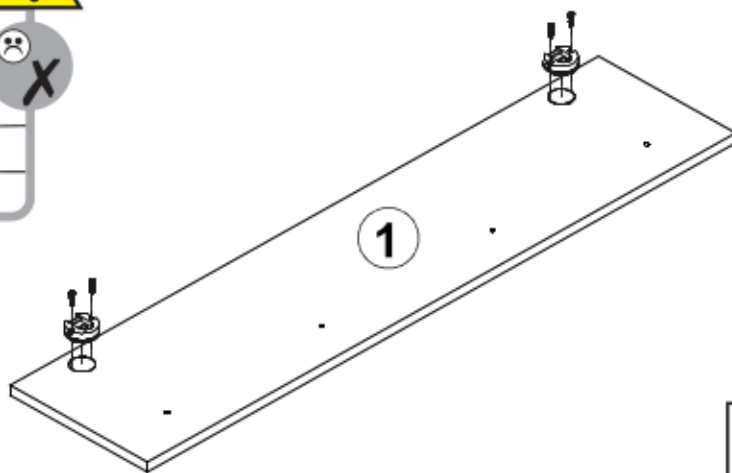
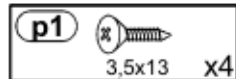
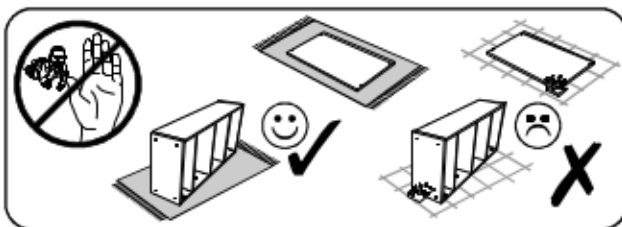
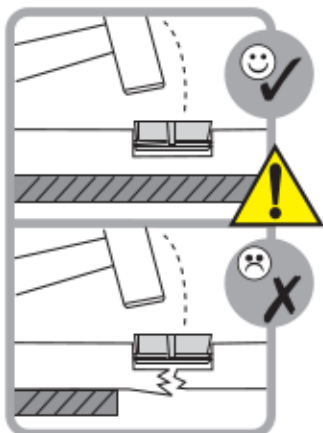
B18



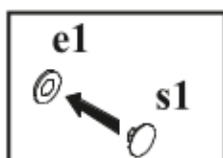
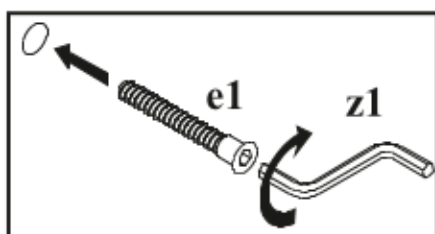
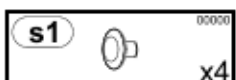
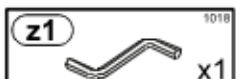
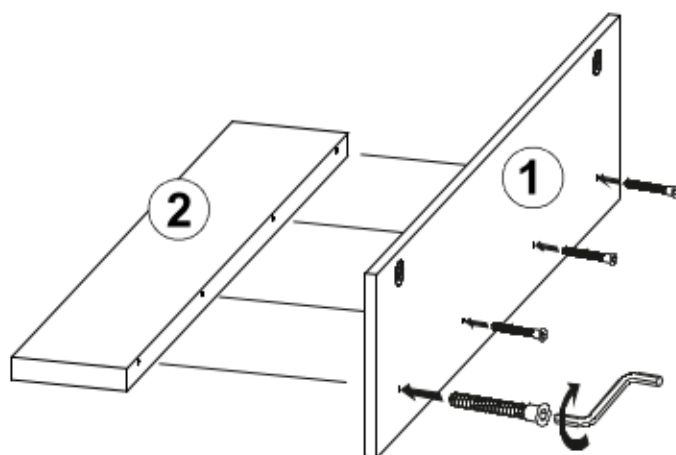
B19



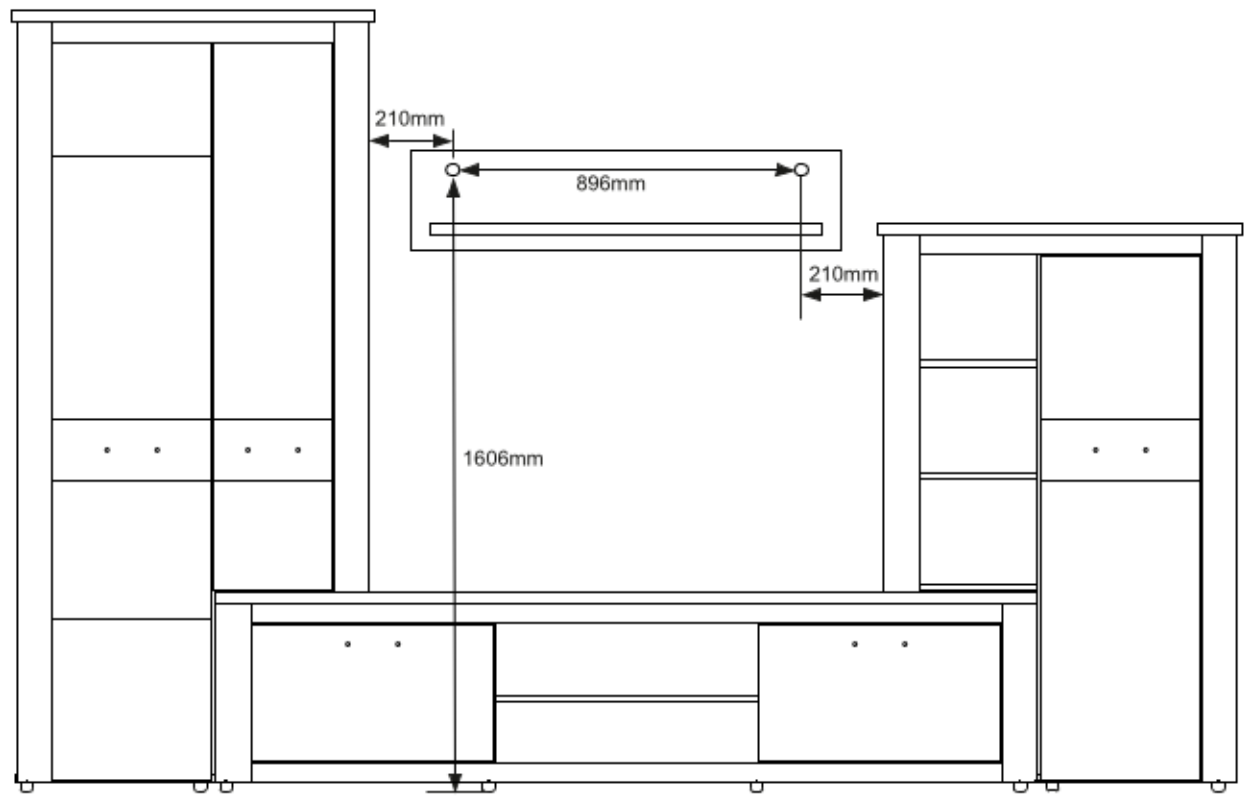
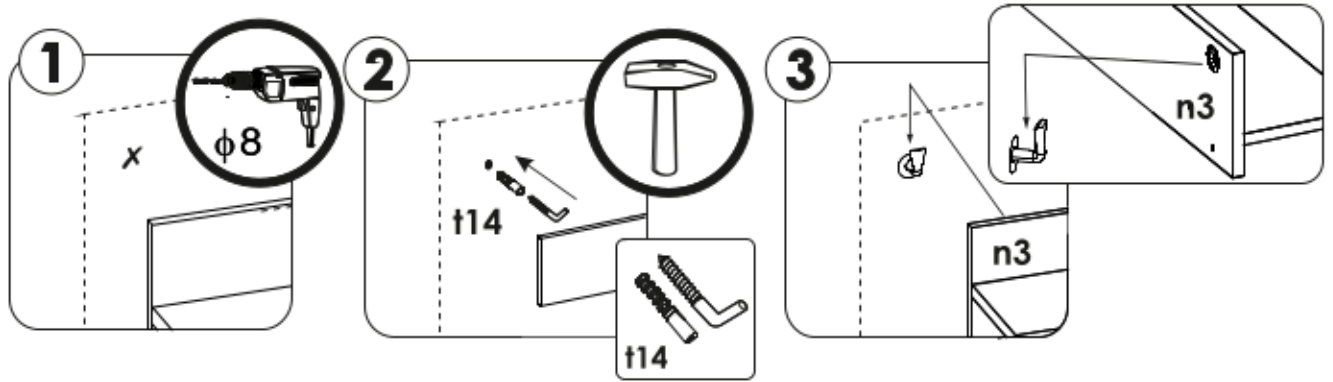
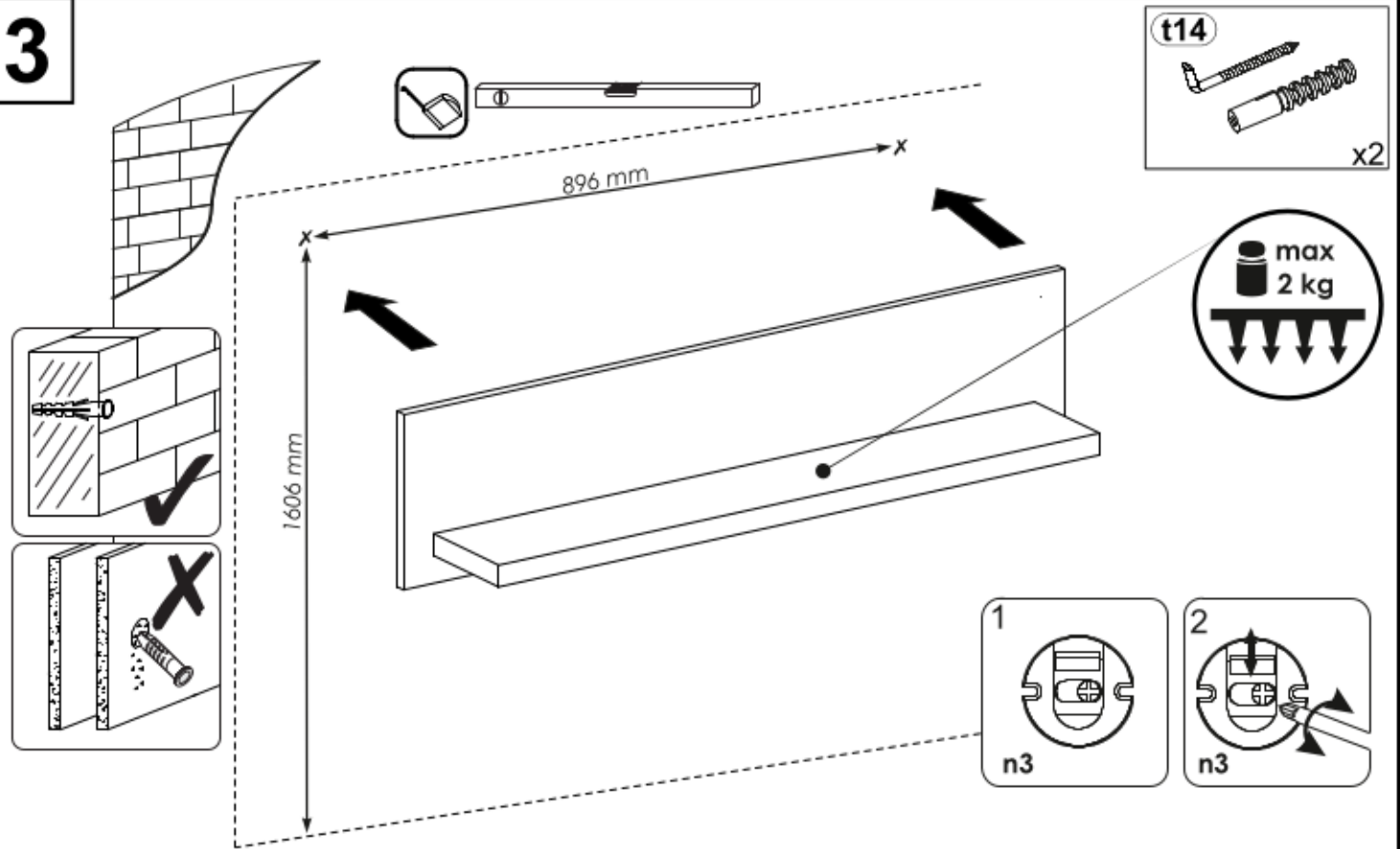
1

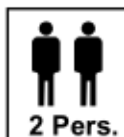
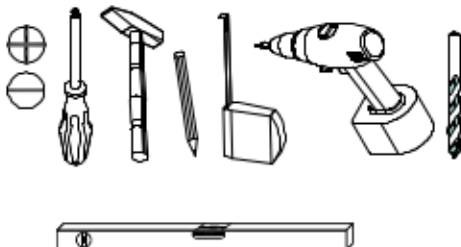
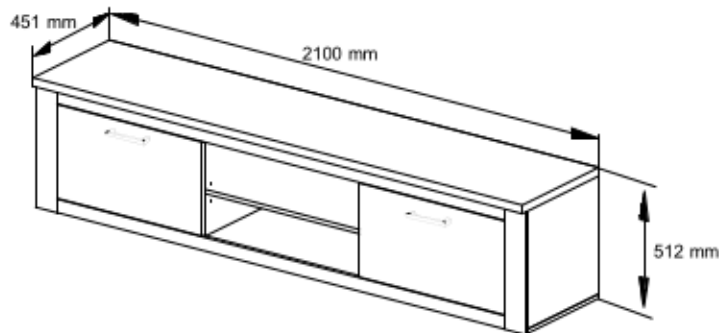
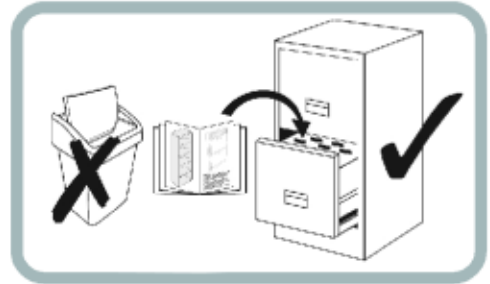
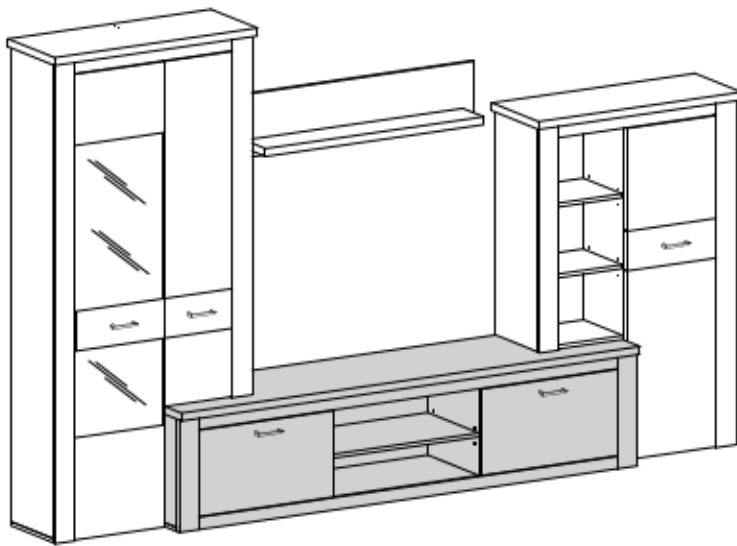
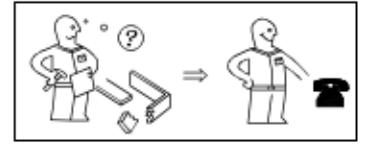
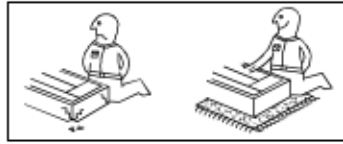


2



3





festziehen / tighten / Затягивать / serrer / stringere / utåhndout / vastrekken / zalegnuti / strångere / zwiázac / zaciásnac / szorosan meghúzni / pevne dotiahnut / trdno pritegniti / затянуть / dra it



eindrücken / press in / enfoncer / wcisnąć / ribattere / zatlačit / Вкапайте / indrukken / beriyomi / stlačit / vtiisniti / tryck in / introducere prin apăsare / вдавить



ausmessen / measure / mesurer / misurare / opmeten / izmeriti / miara / kimérni / izmeriti / măsurare / измерить / změřit / Измерете / mät upp / zmierzyc



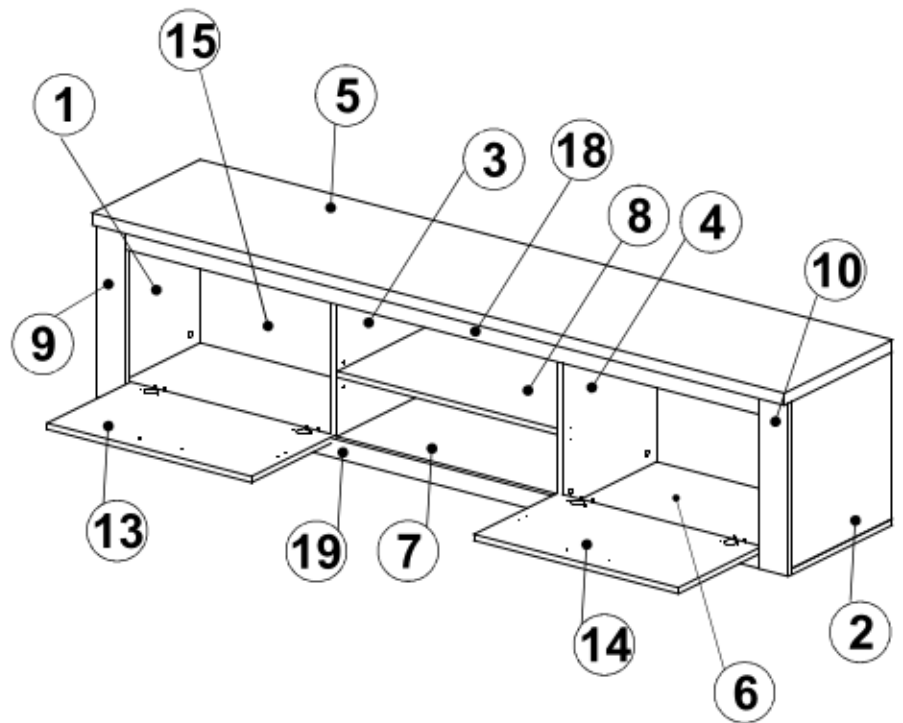
drücken / press / presser / stisknout / Hatkvnere / vtiisniti / nasinac / drukken / pritisnuti / nacisnac / pritiisniti / havat / (meg)nyomni / apăsare / tryck fast / nacisnąć



einschlagen / hammer in / beverni / slå in / frapper au marteau / infossare / Zabit' / zarazit / Набиите / zabis / wbić / introducere prin bătaie / забить / zatlaout



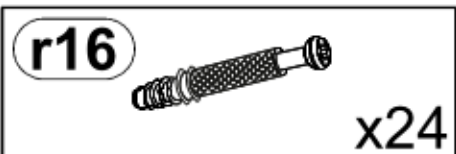
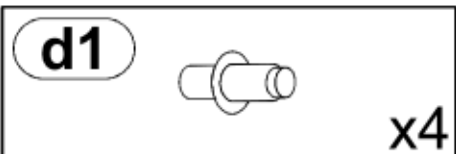
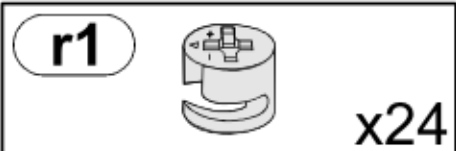
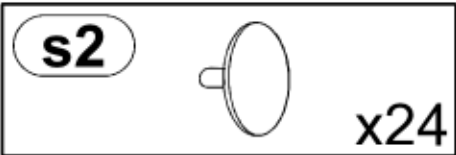
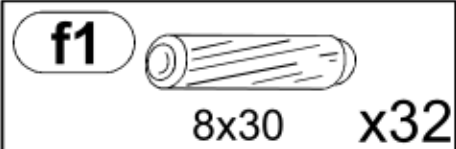
Drehen - wenden / przekrećić - odwrócić / Keren - omdraaien / Girare - Ruotare / Okrenuti - ubnuti / Retoumer - renverser / Turn over - turn around / Oioctie - obrátie / Zastprete - obšpreie / Obrnite list / Intoarceți - rotii / Vrid runt - vänd / прокрутить - повернуть / otočit - obrátit / elforgatni - megfordítani



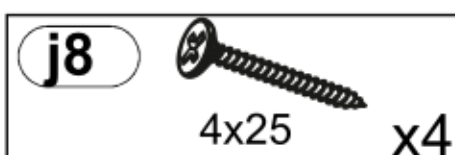
C 1/1

- 1 2 3 4 5 6 7 8
9 10 13 14 15 18 19

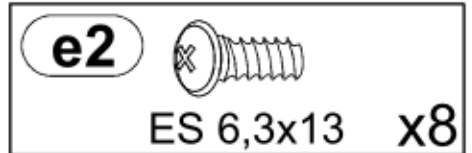
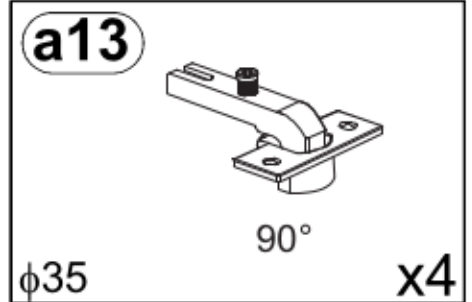
B12



B13



B14



B15

p42



4x25

x6

k25

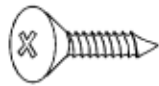


25mm

x6

B16

p1



3,5x13

x44

n5



x4

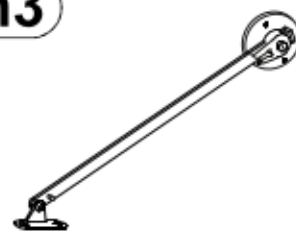
n50



x4

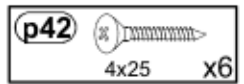
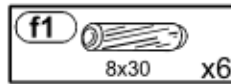
B17

m3

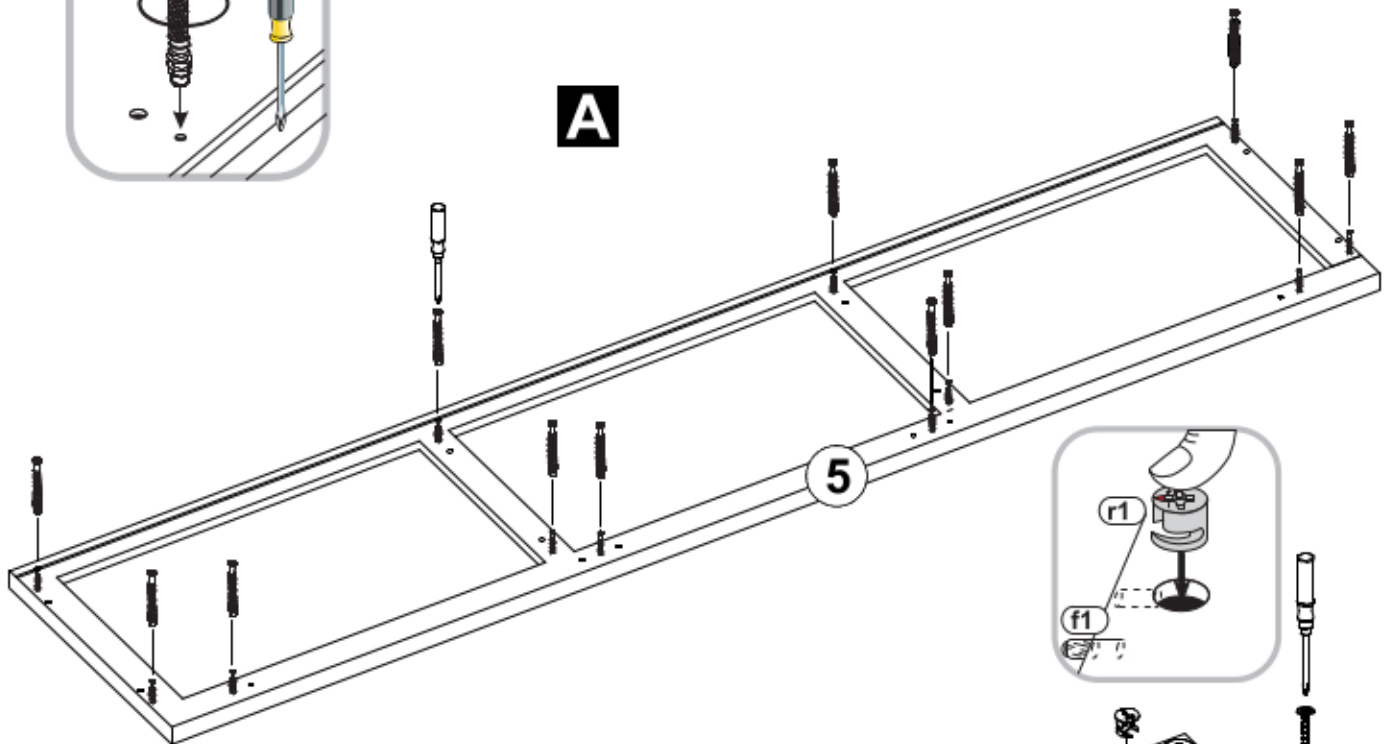


x2

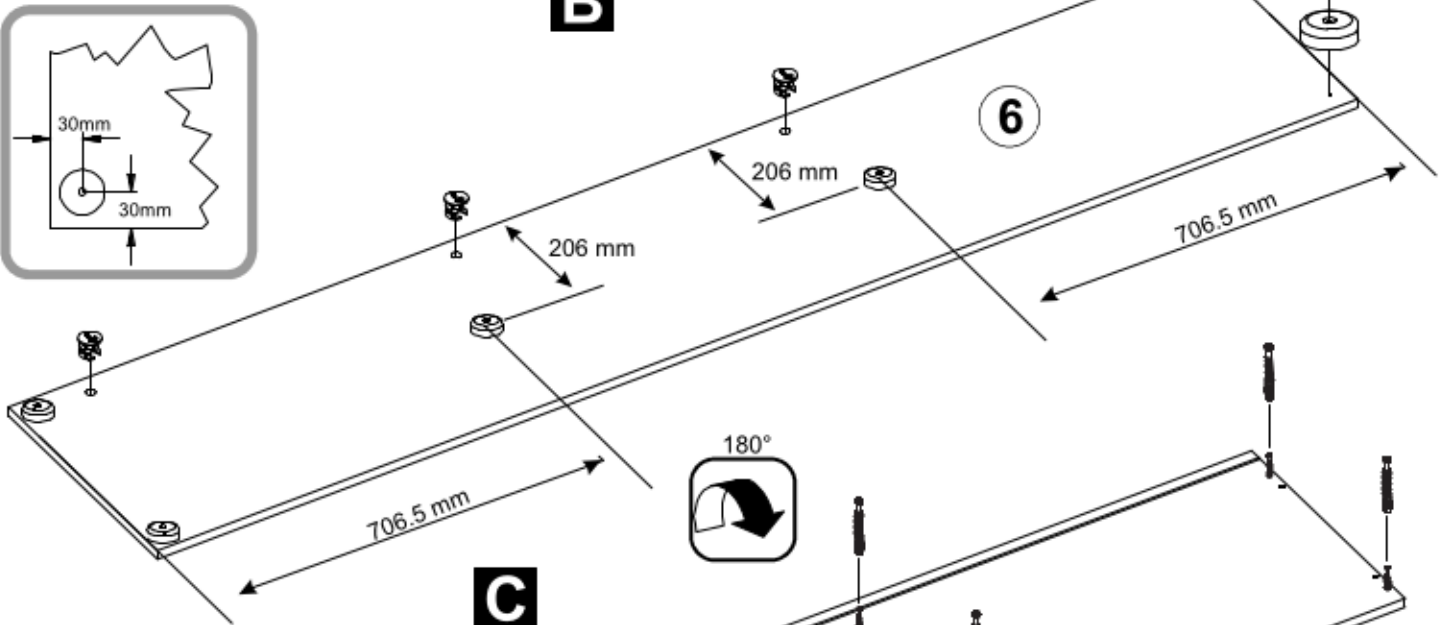
1



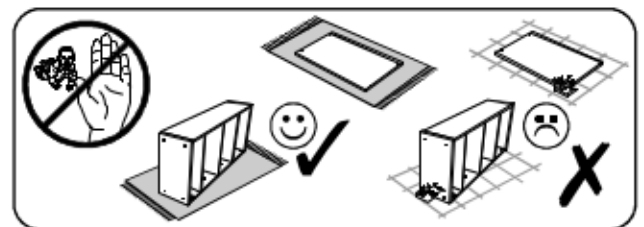
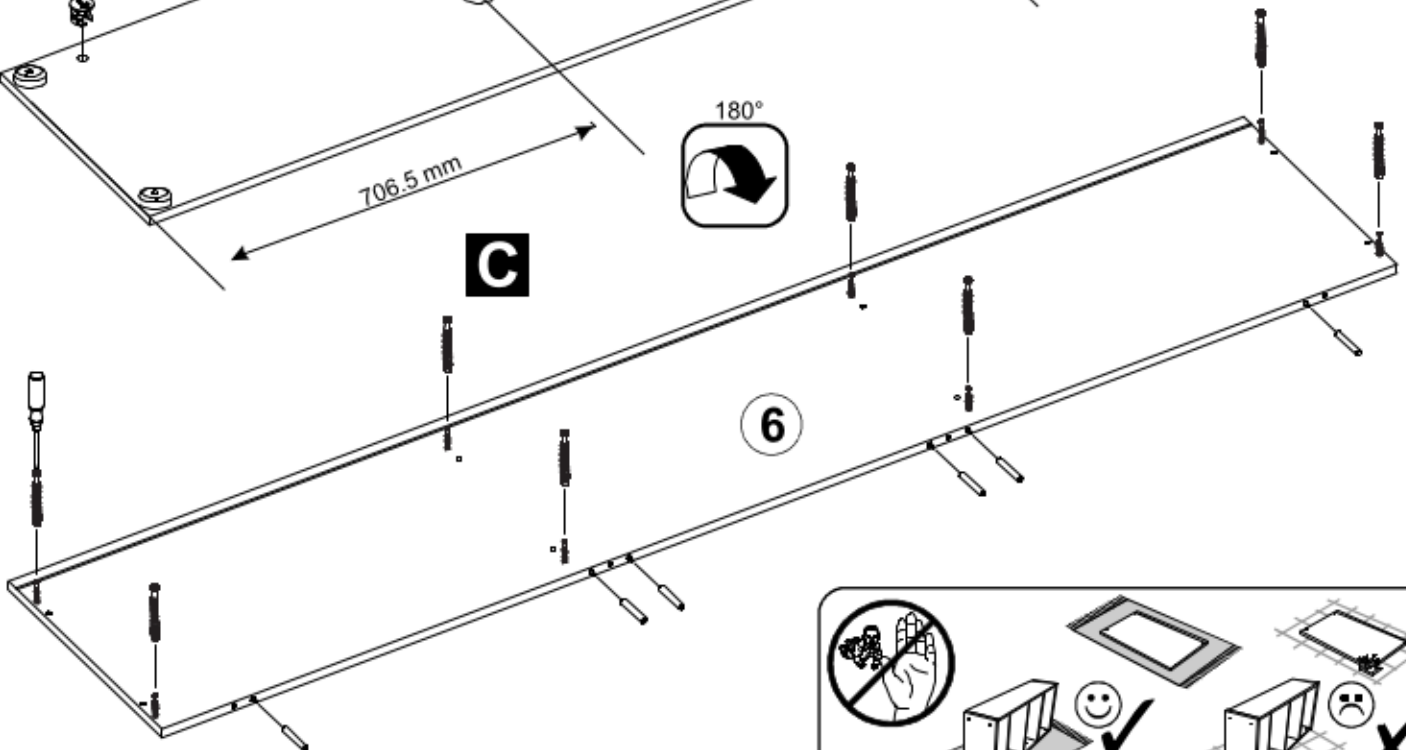
A



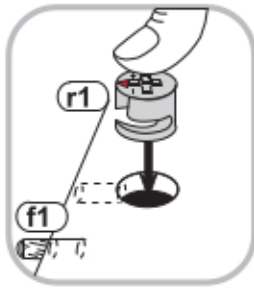
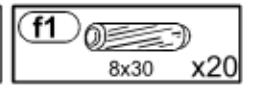
B



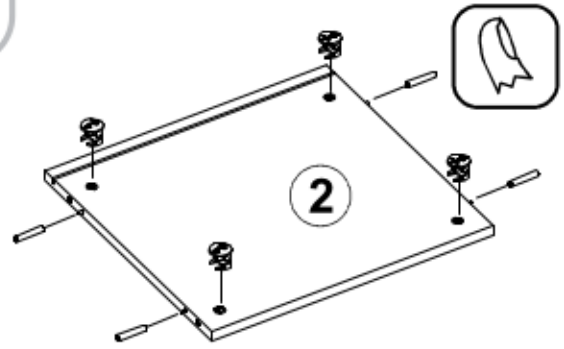
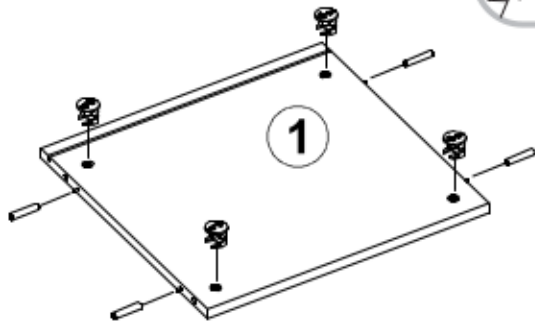
C



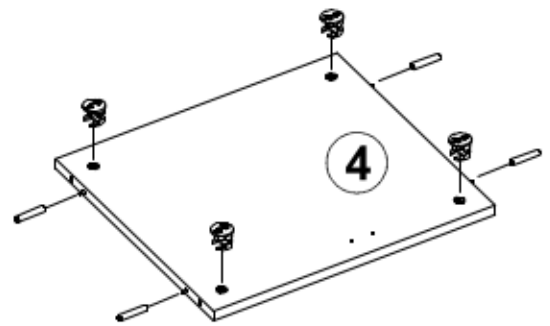
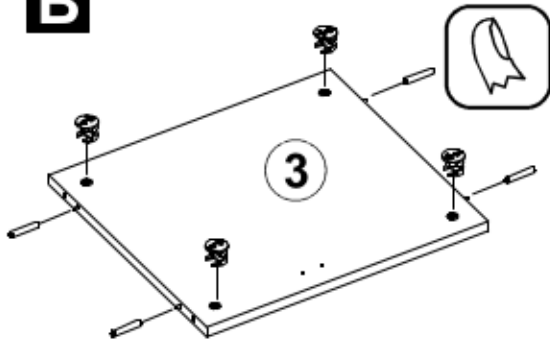
2



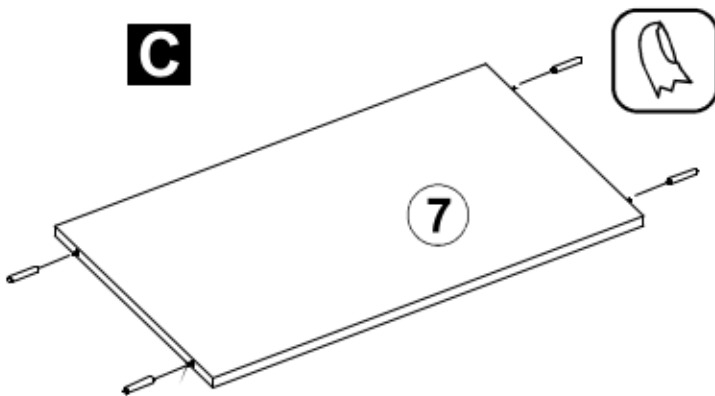
A



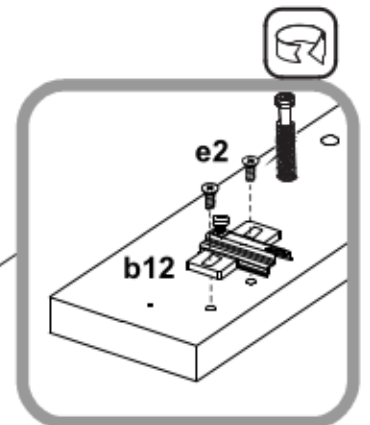
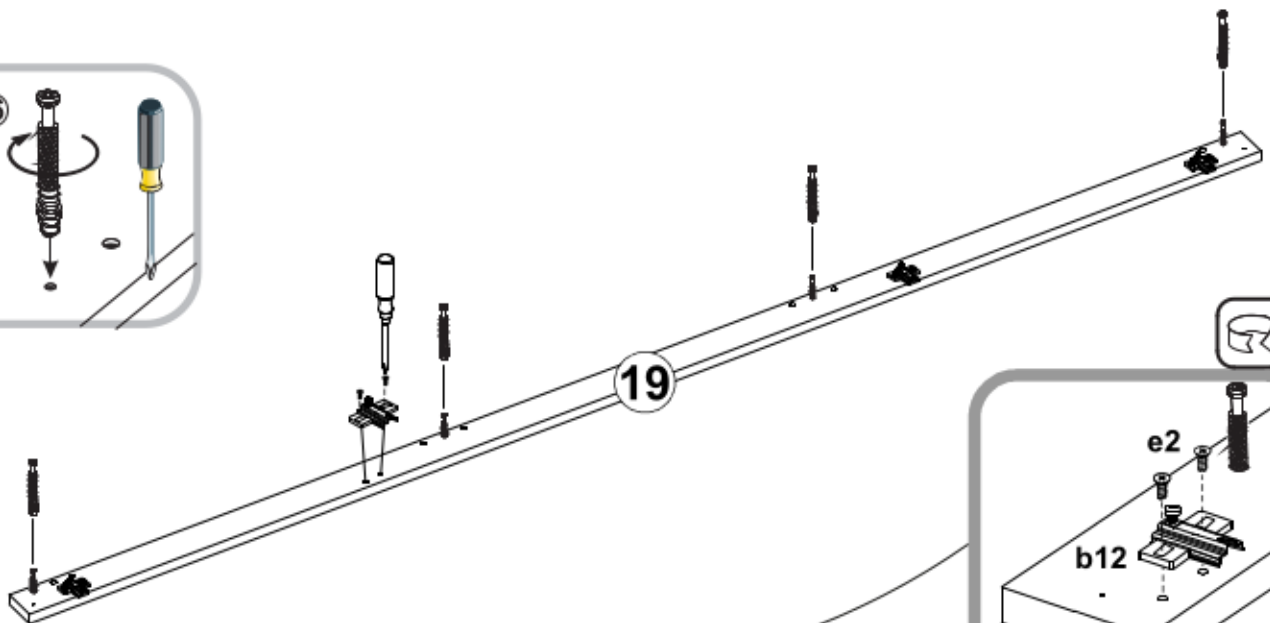
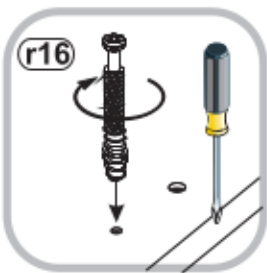
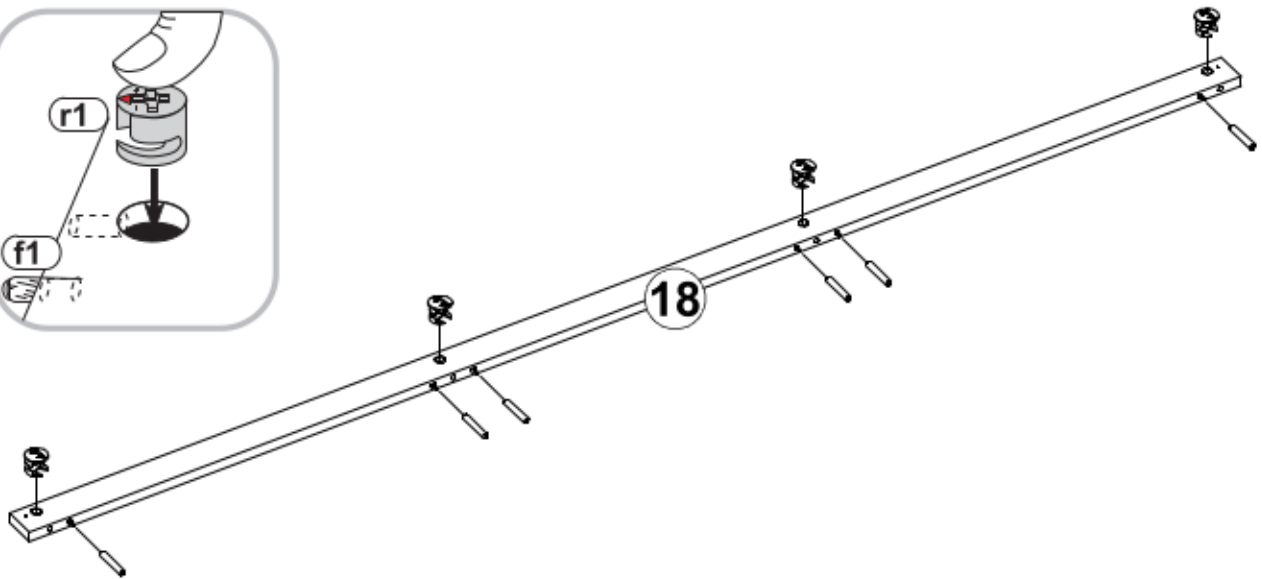
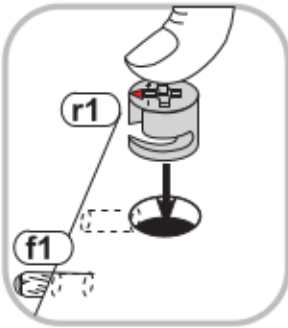
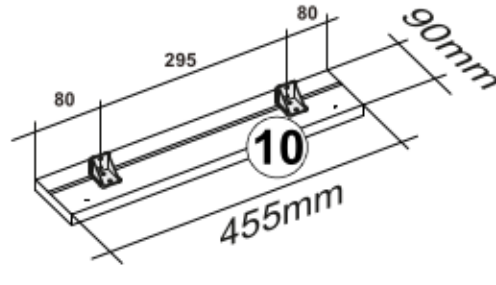
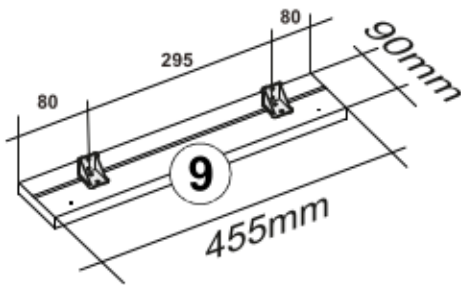
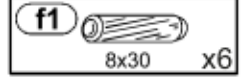
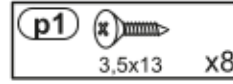
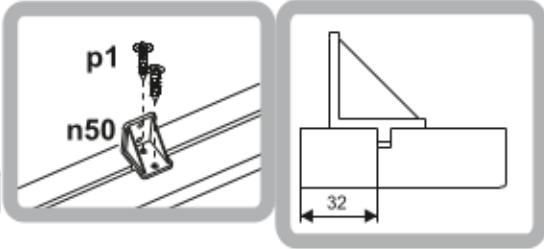
B



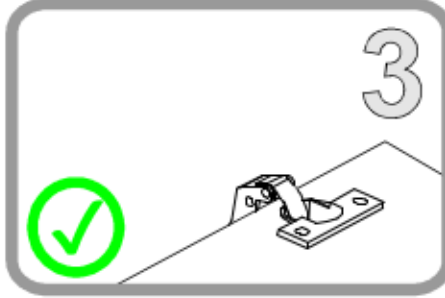
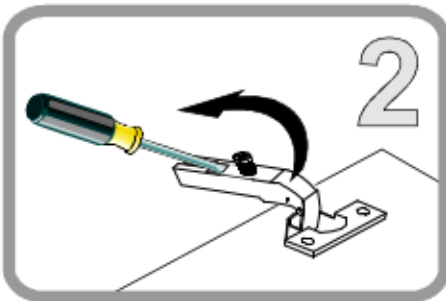
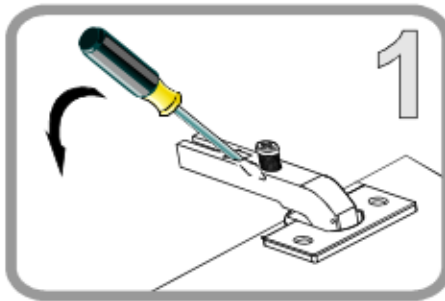
C







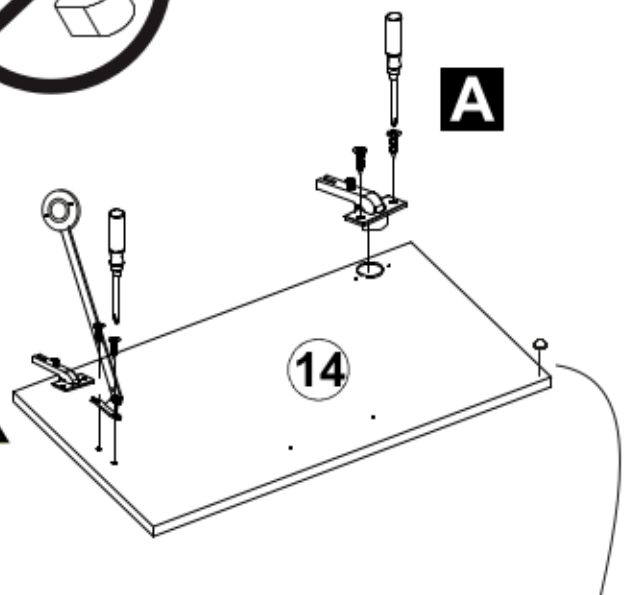
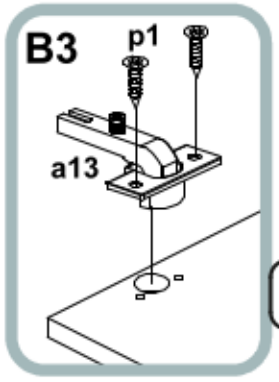
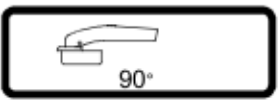
3



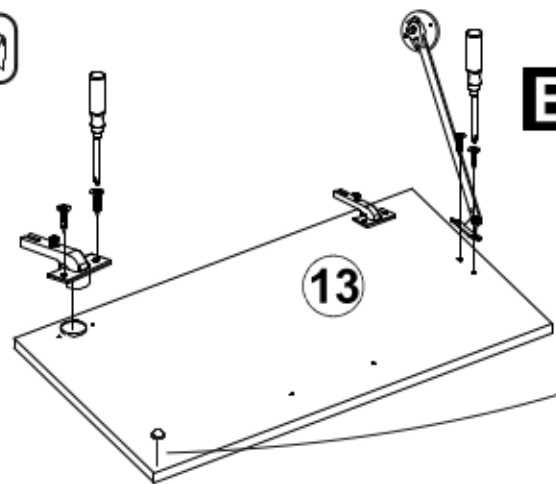
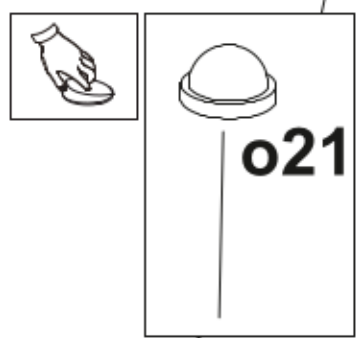
4



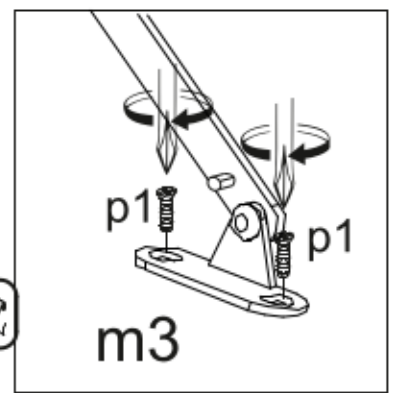
- a13**  $\phi 35$ 90° x4
- p1**  3,5x13 x12
- m3**  x2
- o21**  x2

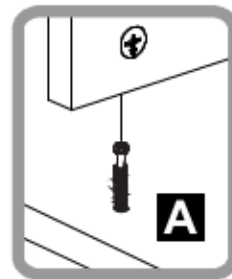
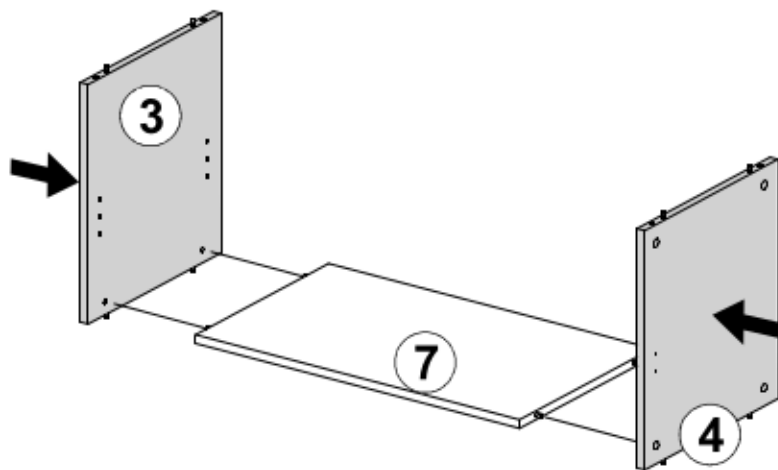
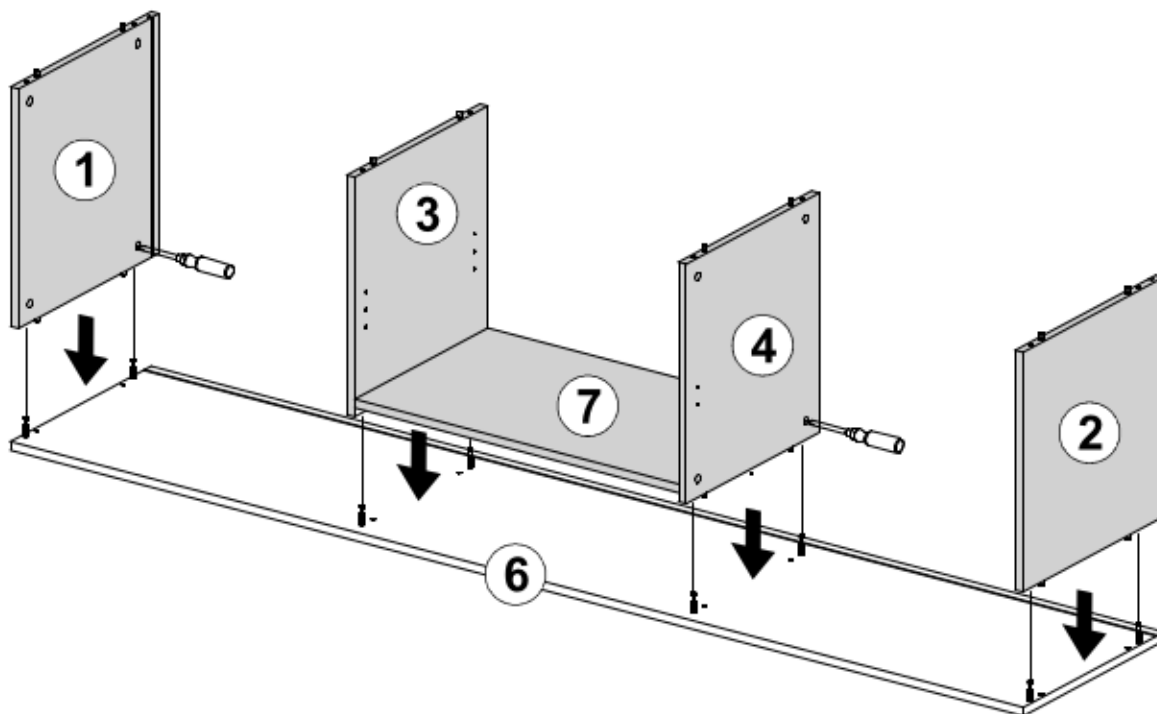
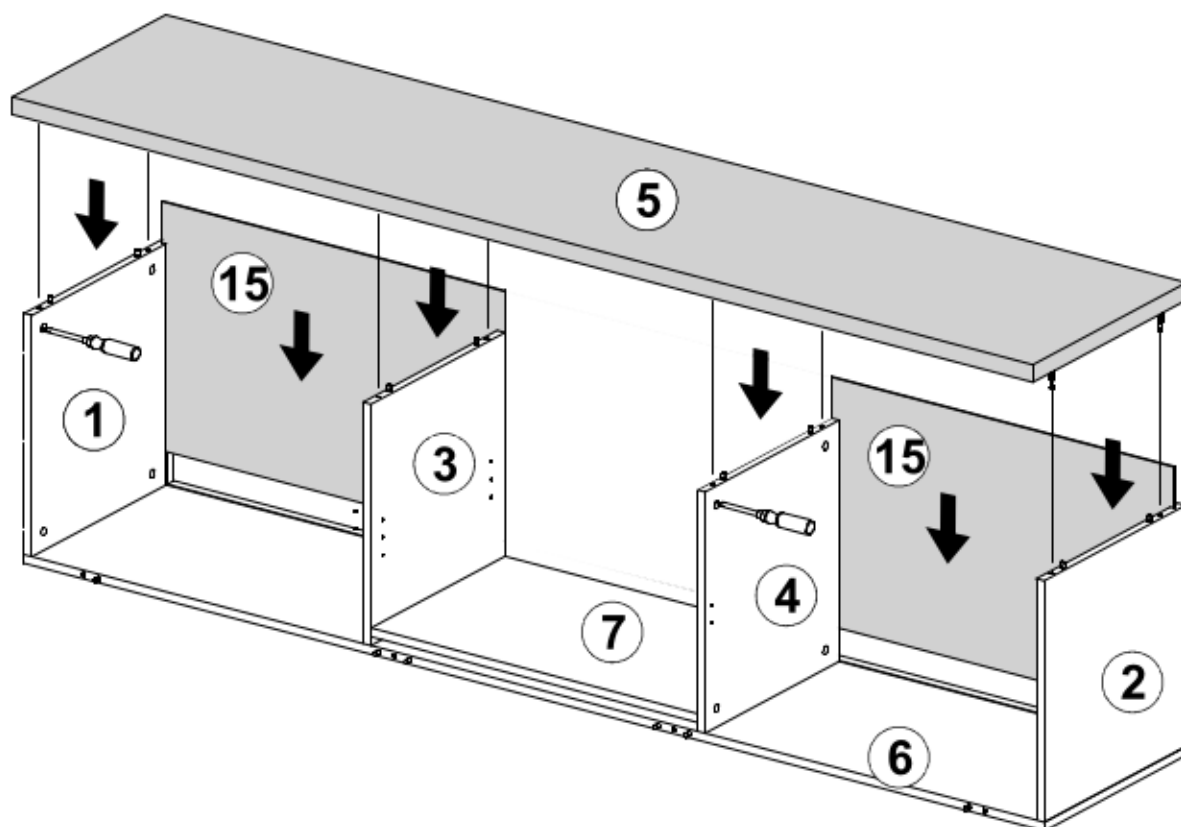


A




B



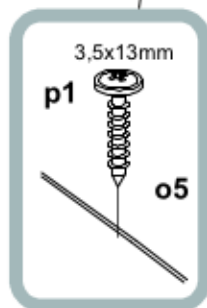
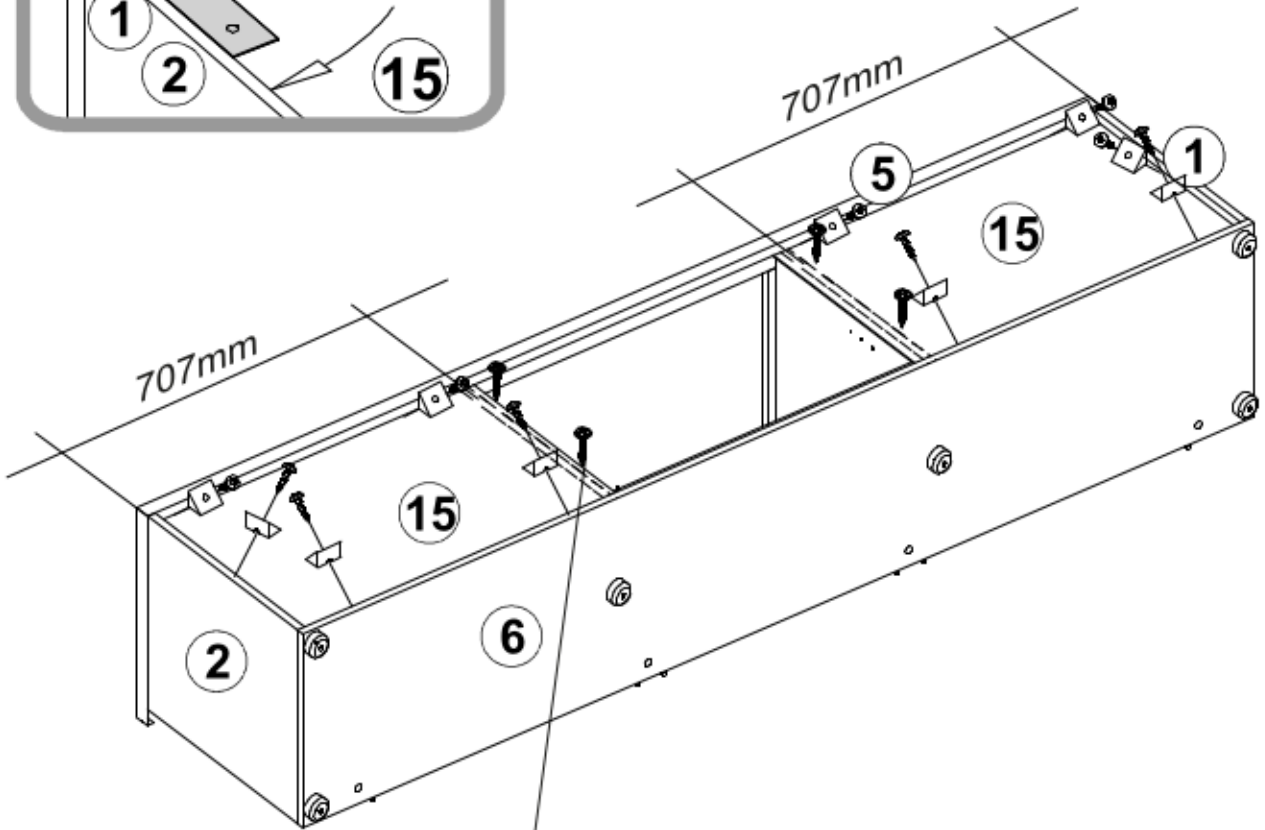
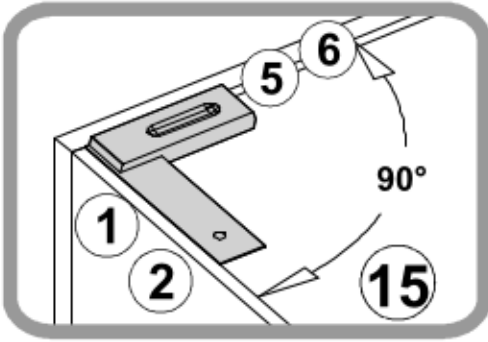
5**A****B****C**

6

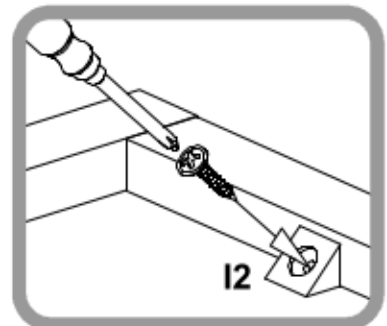
I2  x10

p1  3,5x13 x4


A

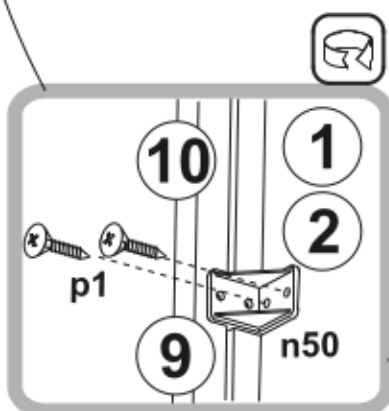
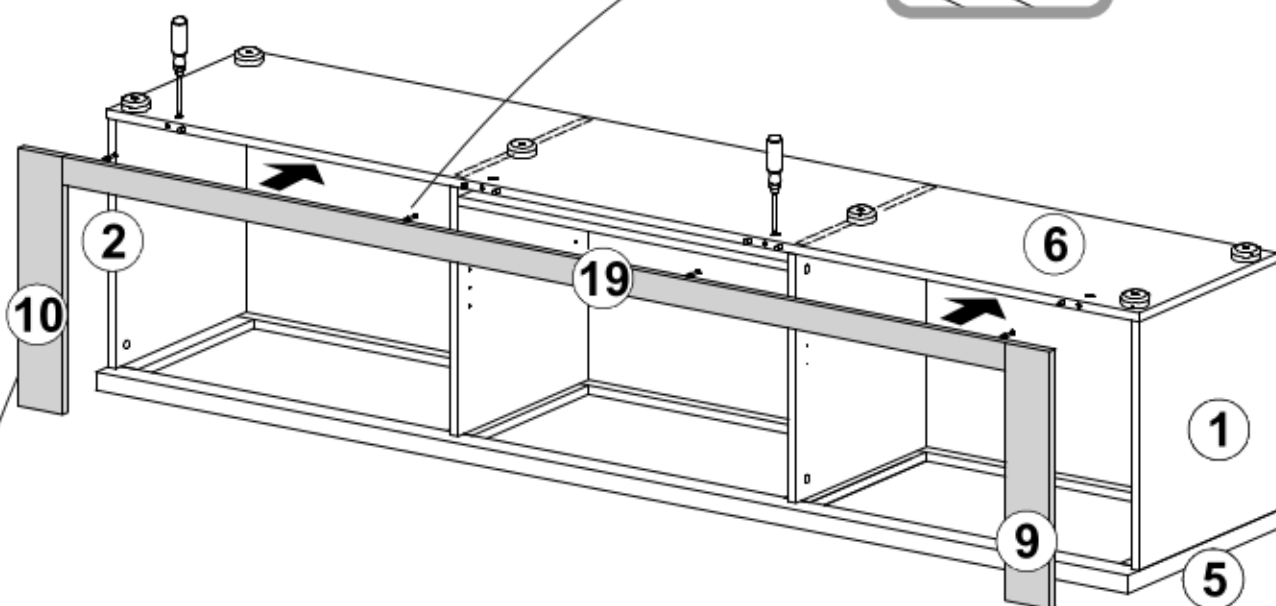
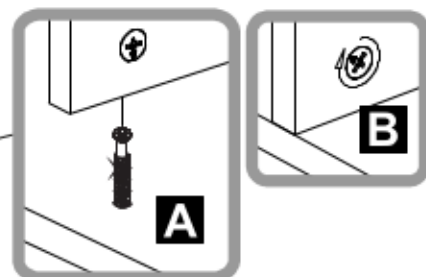


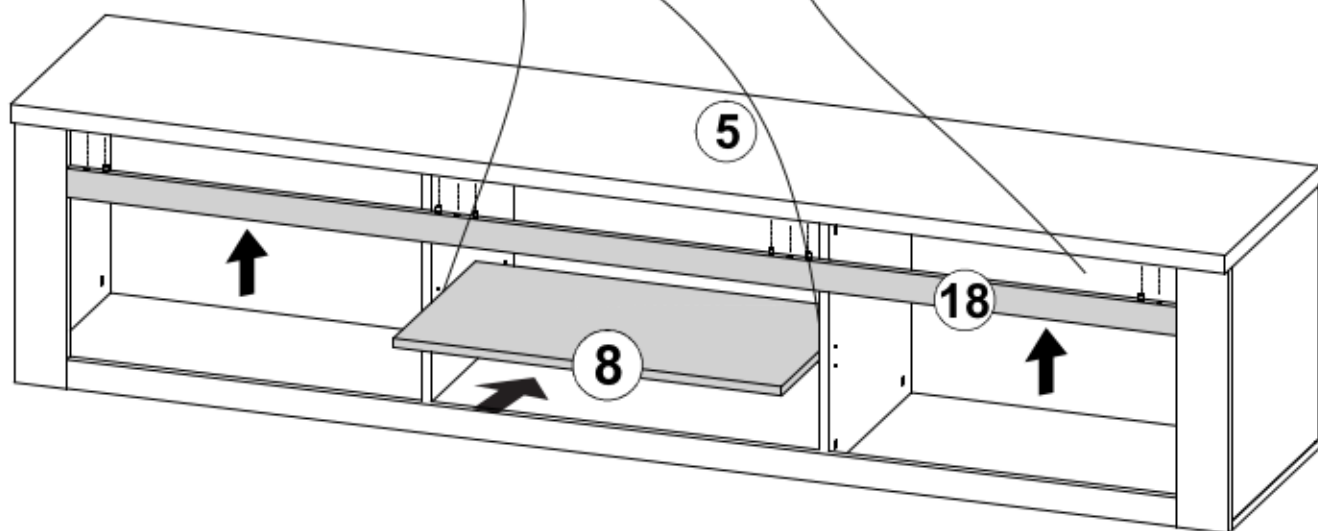
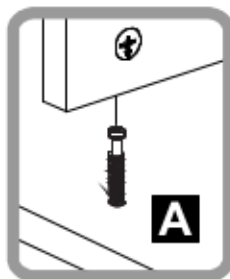
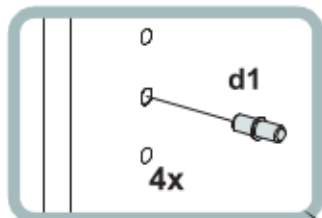

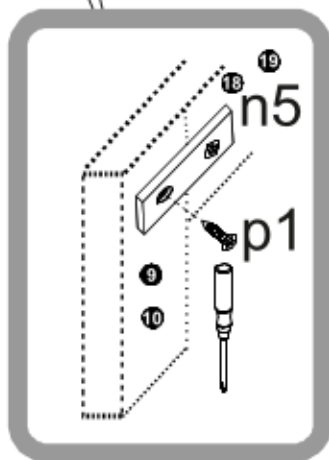
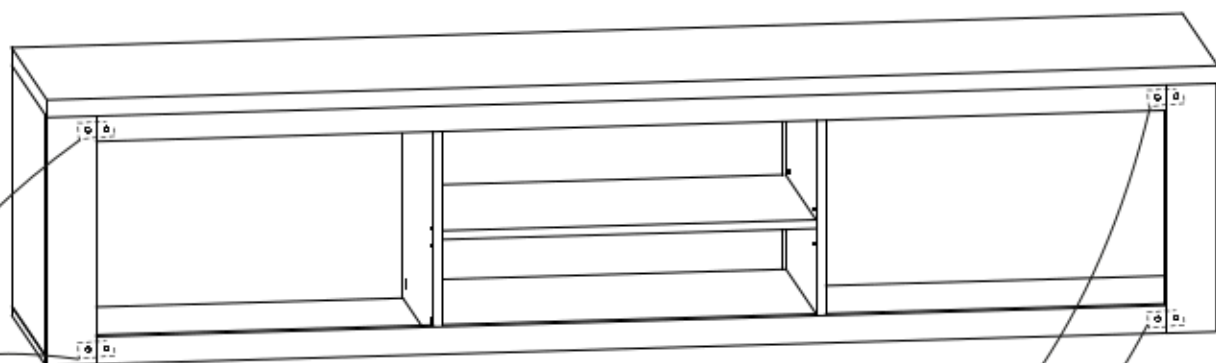
B



7

p1  3,5x13 x8



8**d1**  x4**9****n5**  x4**p1**  3,5x13 x8

10

