

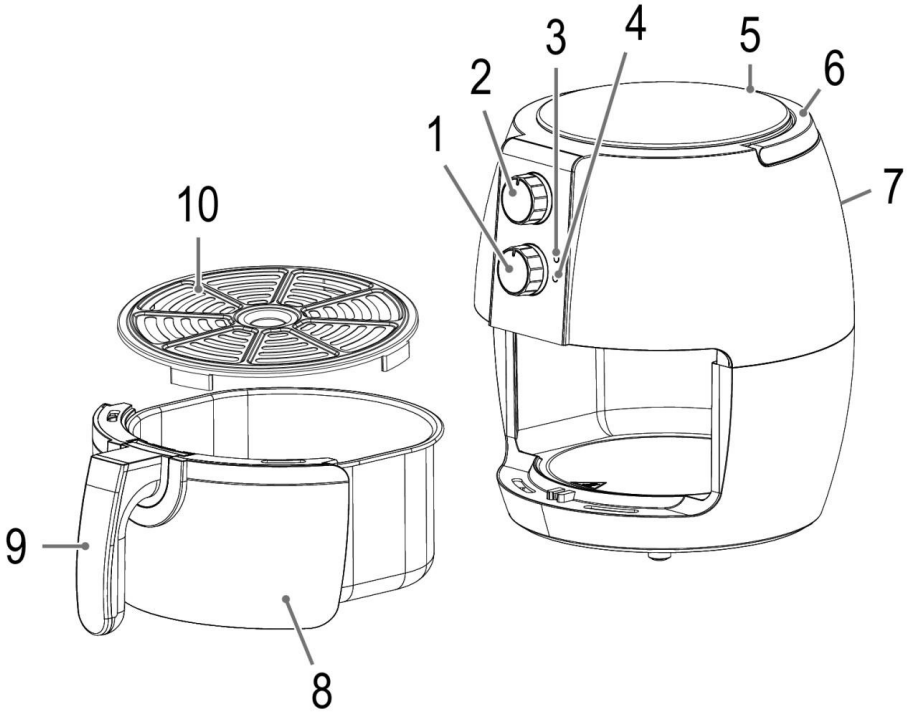
مقلدة التحمير العميقة بالهواء الساخن



Návod na obsluhu

Prehľad komponentov

نظرة عامة على المكونات



## Návod na použitie

Ďakujeme , že ste si vybrali náš produkt . Dúfame , že sa vám bude používanie spotrebiče páčiť .

Pred použitím tohto spotrebiče si starostlivo prečítajte návod k použitiu a samostatne priložené bezpečnostné pokyny .

Tieto doklady vrátane záručného listu , paragónu a ak možno škrtuľku s vnútorným obalom uschovajte na bezpečnom mieste . Ak spotrebič odovzdávate tretej osobe , vždy priložte všetky príslušné dokumenty .

Symbols in this manual refer to the use of the appliance.

Important information for your safety is specially marked .

To avoid accidents and damage to the appliance , please read the instructions carefully .

### VAROVANIE:

To avoid accidents and damage to your health , please read the instructions carefully .

### POZOR:

To avoid accidents and damage to the appliance , please read the instructions carefully .

## Vybalenie spotrebiče

1. Vyberte spotrebič z obalu .
2. Odstráňte všetok obalový materiál , ako sú fólia , výplňový materiál , sťahovacia pásky a kartónové obaly .
3. Skontrolujte úplnosť rozsahu dodávky .
4. Ak je obsah balenia neúplný alebo ak možno zistiť poškodenie , spotrebič neuvádzajte do prevádzky . Okamžite ho vráťte predajcovi .

## Prehľad komponentov /

### Rozsah dodávky

- 1 Regulátor teploty
- 2 Vypínač / časovač
- 3 Kontrolka kúrenie
- 4 Kontrolka prevádzky
- 5 Otvory pre prívod vzduchu
- 6 Rukovät
- 7 Otvory pre výstup vzduchu
- 8 Nádoba na vyprázdňovanie
- 9 Rukovät nádoby na vyprázdňovanie
- 10 Vložka sitka

## Dôležité poznámky

### k používaniu spotrebiča

VAROVANIE: Nebezpečenstvo popálenie !

- Nádoby na vyprázdňovanie sa dotýkajte iba za rukoväť . V prípade potreby použite chňapky .
- Počas prevádzky môže z výstupu vzduchu unikať horúca para . Udržujte dostatočný odstup .

POZOR:

- Nezakrývajte otvory pre vstup a výstup vzduchu , aby ste zaistili dostatočnú cirkuláciu vzduchu .
- Udržujte dostatočnú bezpečnú vzdialenosť (30 cm) , aby bolo ľahké horľavé predmety ako nábytok , závesy atď .!
- Nepoužívajte spotrebič pod nástennými skrinkami kvôli sťahovaniu tepla a výparom .
- Nemanipulujte s bezpečnostným spínačom .
- Preťaženie ! Nepoužívajte viacnásobné zásuvky , pretože toto zariadenie je príliš výkonné .

### Poznámky k použitiu

Umiestnenie

- Umiestnite spotrebič na neklzavý , rovný a žiaruvzdorný povrch .
- Uistite sa , že spotrebič a napájací kábel sú v poriadku nikdy neumiestňujte na horúce povrchy alebo do blízkosti zdrojov tepla ( napr . sporák , varná doska ) .

Elektrické pripojenie

Pred zapojením sieťové zástrčky do zásuvky sa uistite , že sieťové napätie , ktoré chcete použiť , zodpovedá napätiu spotrebiča .

Informácie nájdete na typovom štítku .

Pripojená záťaž

Spotrebič zvládne celkový výkon 1350W.

Zapnutie / vypnutie spotrebiča

- Spotrebič sa vypne , keď je časovač v polohe 0.

- Prevádzka je možná iba vtedy , keď je nádoba na vyprázdňovanie vložená do spotrebiča .
- Ak chcete spotrebič použiť , nastavte požadovaný čas pomocou časovača . A regulátorom teploty nastavte požadovanú teplotu . Po uplynutí času budete počuť pípnutie . Spotrebič sa automaticky vypne .

## Pred prvým použitím

- Na vykurovacom telesa je ochranná vrstva . Ak chcete to znova presunúť , nechajte spotrebič bežať cca . 15 minút bez obsahu .  
Mierny vývoj dymu a zápachu je počas tohto procesu normálne .  
Zaistíte dostatočné vetranie .

### VAROVANIE:

Pred čistením nechajte spotrebič vychladnúť !

- Odpojte spotrebič zo siete .
- Pred použitím spotrebiče vytrite nádobu na vyprážanie ,  
vložítko a vnútro spotrebiče .

## Návod k použitiu

- Tento spotrebič je určený pre prípravu pevných potravín .  
Nepripravujte v nej polievky ani inú tekutú jedlá .
- Bezpečnostné spínač zabraňuje použitie spotrebiče bez nádoby na vyprážanie .
- Na dosiahnutie najlepších výsledkov nenaplnajte nádobu na vyprážanie viac ako 1 cm pod okraj . Nikdy nepreplňte nádobu na vyprážanie , aby sa jedlo nedotýkalo vykurovacieho telesa .
- Nikdy nepľňte nádobu na fritovanie olejom alebo iným kvapalinou . Pre dosiahnutie chrumkavého výsledku môžete jedlo potrieť trochu oleje .
- S prístrojom nepripravujte príliš tučná jedlá ( napr . údeniny ) .
- Vo spotrebiči možno pripravovať všetky jedlá , ktorá sú vhodná dorúry .
- Sietová vložka slúži k tomu , aby sa nahromadený tuk usadil nadne nádoby na vyprážanie . Vďaka tomu bude jedlo chrumkavejšie .
- Pri pečení koláčov , chlieb atď . majte na pamäť , že sa cestoroztáhuje . Nesmie prísť do kontaktu s vykurovacím telesom .
- Pri pečení chlieb a pod . môžete sito vybrať vložiť .
- Potraviny , ktoré počas varenie ležia na sebe , je nutné v polovicidoby varenie pretrepať . To optimalizuje výsledok a zabraňuje nerovnomernému varenie .
- Domáce zemiakové výrobky zalievajte po nakrájanie aspoň 30 minút , aby ste znížili množstvo zemiakového škrobu .  
Potom kúsky zemiakov dobre osušte kuchynským papierom .
- Doba varenie závisí na rôznych faktoroch : Veľkosť , štruktúra , množstvo jedla a nastavená teplota . • Ak teplovzdušnú fritézu nepredohrievate , pridajte k dobe varenie 2 minúty .
- Pred pečením v teplovzdušnej fritéze opečte steak/ väčšie množstvomäsa na panvici . Čas a teplota závisí na požadované úrovni varenie .
- Spotrebičom môžete tiež ohrievať jedlo . Ak chcete to vykonať , nastavte časovač na 10 minút a ovládanie teploty na 150 °C .

## Používanie spotrebiče

1. Uistite sa , že je spotrebič odpojený od siete a vypnutý .
2. Vytiahnite nádobu na vyprážanie zo spotrebiče zaRukoväť .
3. V prípade potreby umiestnite sitovú vložku do spotrebiče .  
Zatlačte vložku sitka úplne dole .
4. Zasuňte nádobu na vyprážanie späť do prístroje .  
Musizapadnúť na miesto .
5. Zapojte spotrebič do riadne nainštalované uzemnené zásuvka .
6. Zapnite spotrebič pomocou časovače . Kontrolka prevádzky sarozsvieti . Vyberte dobu varenie .
7. Gombíkom regulácia teploty nastavte požadovanú teplotu .  
Kontrolka kúrenie sa rozsvieti .  
Po dosiahnutí nastavené teploty kontrolka kúrenie zhasne .  
Počas prevádzky sa zapína a vypína . To je normálne a znamená , že teplota je riadená a udržiavaná termostatom .
8. Vytiahnite nádobu na vyprážanie zo spotrebiče zaRukoväť .
9. Umiestnite nádobu na vyprážanie na tepelne odolný povrch .
10. Napiňte nádobu na vyprážanie požadovaným jedlom .
11. Zasuňte nádobu na vyprážanie späť do prístroje .
12. V prípade potreby jedlo do polovice pretrepte čas na varenie . Ak to chcete vykonať , vytiahnite nádobu navyprážanie za rukoväť .
13. Zasuňte nádobu na vyprážanie späť do prístroje .

### Ukončenie operácia

1. Po uplynutí nastaveného času zaznie signál . Operáciu môžete tiežukončiť predčasne nastavením časovače na 0 .
2. Vytiahnite nádobu na vyprážanie za rukoväť .
3. Vložte jedlo do žiaruvzdorné misy .
4. Zasuňte nádobu na vyprážanie späť do prístroje .



# Čistenie

## VAROVANI E:

- Pred čistením spotrebič vždy vypnite a vyťahnite zástrčku zo zásuvky . Počkajte , až spotrebič vychladne .
- Neponárajte spotrebič do vody ! Mohlo by to spôsobiť el. trikový šok alebo požiar .

### POZOR: Nepřířnavý povlak

- Nepoužívajte drôtený kefa ani iné abrazívne predmety .
- Nepoužívajte žiadne ostré alebo abrazívne čistiaci prostriedky .

### VAROVANIE:

Pred vybratím z nádoby na vyprázanie nechajte vložku sitkavychladnúť !

Príslušenstvo môžete čistiť v teplej oplachovacia kúpeľi .

- Vyčistíte vnútorné a vonkajšie časť spotrebiče pomocou amierne vlhký , nie mokrý , handričku .

### Úložný priestor

- Vyčistíte spotrebič podľa opisu . Nechajte príslušenstvo úplnevyschnúť .
- Odporúčame skladovať spotrebič v origináli obalu , ak ho neholdáte dlhšia dobu používať .
- Spotrebič vždy ukladajte mimo dosah detí dobre vetranom a suchom mieste .

### Odstraňovanie problémov

Ak sa objaví problém , je to často len kvôli niečomu menšiemu . Než sa obrátite na naša servisný oddelenie , poznamenajte si prosím nasledujúceinformácie :

Problém	Možno príčina	Pomoc
Spotrebič nemá žiadnu funkciu .	Spotrebič nemá napájanie .  Nenastavili ste dobu varenie .  Nádoba na vyprázanie nie je správne vložená . Bezpečnostné spínač zabraňuje prevádzky s nesprávne vloženú nádobou na vyprázanie .	Skontrolujte zásuvku s iným spotrebičom .  Správne zasuňte sieťovú zástrčku .  Skontrolujte domové poistku .  Vyberte požadovanú dobu varenie .  Vložte nádobu na vyprázanie správne . Musí počutefnezapadnúť na miesto .
Jedlo ešte nie je úplneuvarené .	Nádoba na vyprázanie je preplnená .  Teplota je nastavená príliš nízko .	Znížte množstvo jedla . Menšie množstvo sa varí rovnomernejšie .  Nastavte vyššia teplotu pomocou ovládacieho gombikateploty .  Pomocou časovače nastavte dlhšia čas .
Jedlo sa varí nerovnomerne .	Doba varenie je nastavená príliš krátko .  Ak sú potraviny na sebe , nedochádza k dostatočné cirkuláciu vzduchu .	V polovici doby varenie je nutné jedlo pretrepať .
Jedlo nie je chrumkavý .	Bolo použité jedlo , ktoré je vhodné iba pre konvenčné fritézu .	Používajte potraviny pripravené do rúry alebo je potrite trochu oleje .



Problém	Možno príčina	Pomoc
Zo spotrebiča vychádza dym.	Prípravujete veľmi tučné jedlo .  Nádoba na vyprážanie je preplnená . Jedlo sadotýka ohrevu .  V nádobe na vyprážanie sú stále zvyškytuku z predchádzajúceho použitia .	Dym môže vychádzať kvôli rozstrekutuku vo vnútrispotrebiče . Zaisťte dostatočné vetranie .  Znížte množstvo jedla .  Po každom použití vyčistite nádobu na vyprážanie , ako je popísané v kapitole „ Čistenie “ .

### Technická dáta

Modelka : ..... FR 3780 H

Napájanie : ..... 220-240V<sup>~</sup>, 50-60Hz

Spotreba energie : ..... 1350W

Trieda ochrany : .....

Čistá hmotnosť : ..... Cca . 3,15 kg

Právo na technické a konštrukčné zmeny v priebehu neustáleho vývoja produktu zostáva vyhradené .

Tento spotrebič bol testovaný podľa všetkých platných , aktuálnychsmerníc CE a vyrobený podľa najnovších bezpečnostných predpisov .

### Likvidácia

Význam symbolu „ Popolnice “ .

Chráňte naša životné prostredie :  
nevyhadzujteelektrická zariadenia do domového odpadu .

Všetka elektrická zariadenia , ktoré už nebudete používať , vráťte na zberná miesta určená na ichlikvidáciu .

To pomáha zabrániť potenciálnym vplyvom nesprávne likvidácia na životné prostredie a ľudské zdravie .

To prispeje k recyklácii a ďalším formám opätovnéhovyužitie elektrických a elektronických zariadenia .

Informácie o tom, kde možno zariadenia zlikvidovať , získate od miestneho úradu . Váš predajca a zmluvný partner je tiež povinný bezplatne prevziať starý spotrebič



