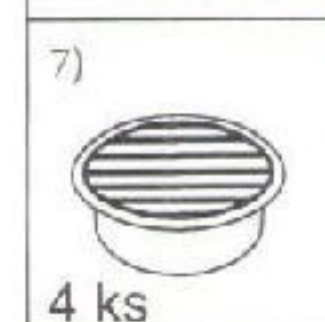
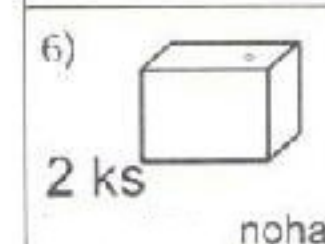
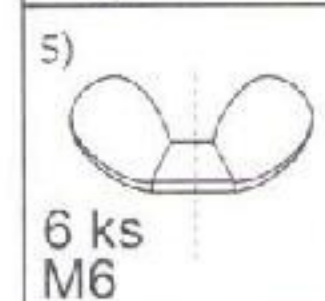
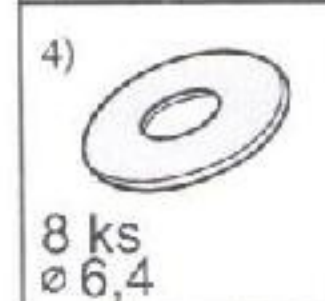
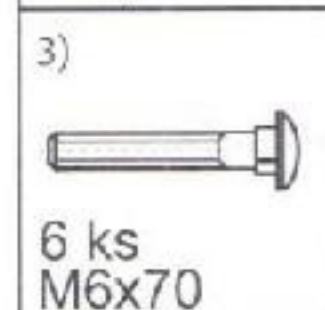
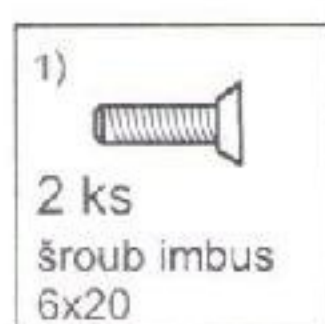
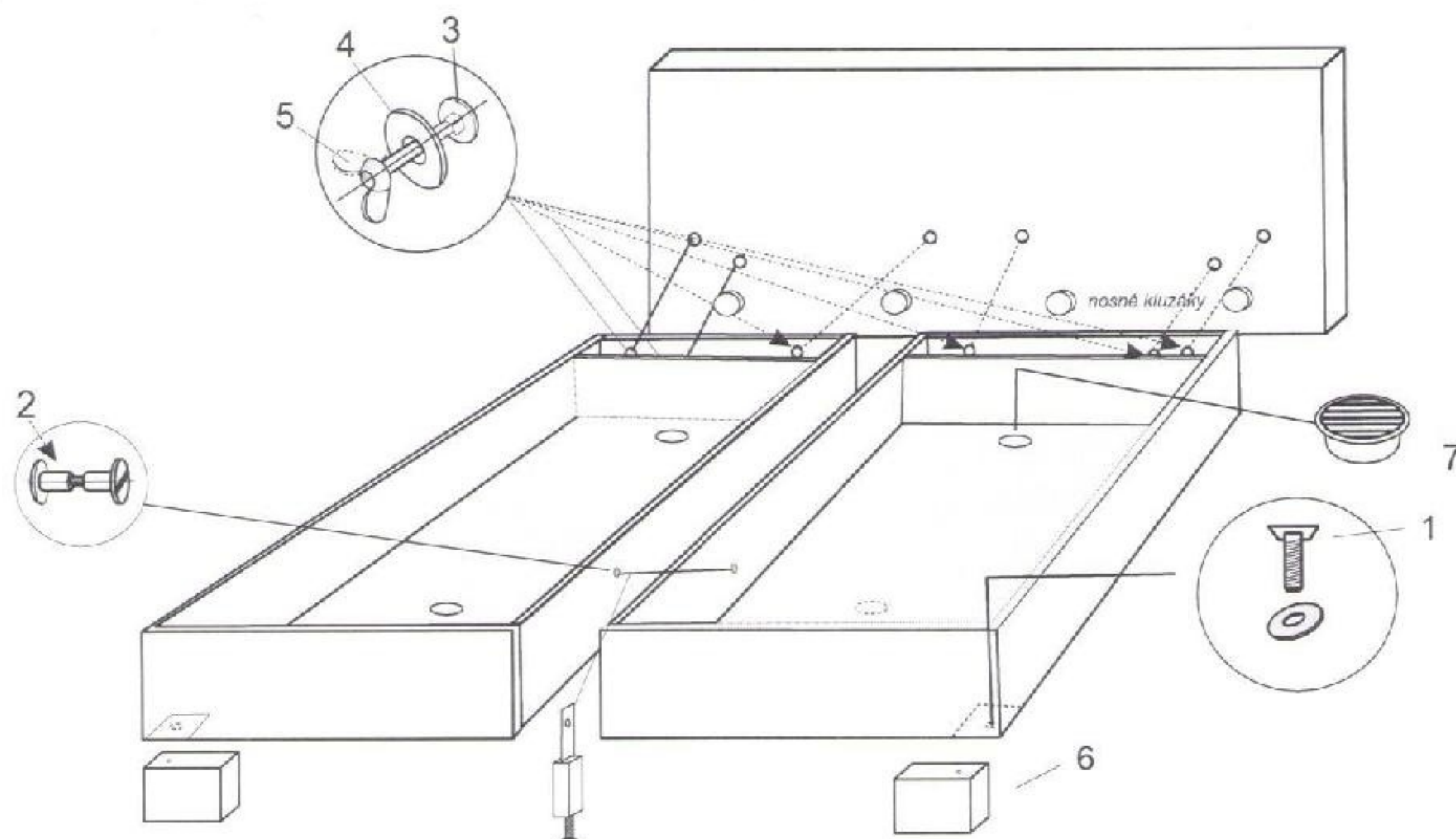


MONTÁŽNÍ NÁVOD

ANNE



Výrobek se skládá:

- 1.) 2x polovina úložného prostoru s matrací
- 2.) čelo lůžka
- 3.) balíček s kováním

Je důležité, aby montáž prováděli vždy dvě osoby, předejdete tak možnému poškození.

Po rozbalení jednotlivých částí lůžka proveďte nejprve kompletaci úložných prostorů a proto otevřete úložný prostor vyklopením matrace.

Nejprve spojte čalouněné nohy č. 6 s korpusem pomocí imbusového šroubu č. 1 a podložky č.4. Dostatečně utáhněte.

Dále přiložte čelo ke korpusem tak, aby díry na čele a v korpuse byly přímo naproti sobě a pomocí šroubu č. 3, podložky č. 4 a křídlové matice č. 5 je spojte a zajistěte za čelem. Dostatečně utáhněte!

Středovou nohu č. 8 si nastavte na požadovanou výšku a podepřete korpus dle obrázku.

Dle stejného postupu pokračujte v montáži druhého korpusu.

Když máte oba korpusy s čelem sešroubované, zbývá spojit středovou nohu s korpusem pomocí šroubu č.2. Dotáhněte ještě všechny šrouby, aby nedošlo k poškození postele.

Nakonec do otvorů ve dně úložného prostoru vložte větrací mřížky č.7.

V případě jakéhokoliv posouání postele, je třeba dát pozor na to, aby jste zvedli celou postel, aby nedošlo k poškození nohou nebo úložného prostoru.

UPOZORNĚNÍ: Úložný prostor lůžka je konstruován výhradně pro ukládání lůžkovin! Maximální zatížení úložného prostoru je 10 kg na m². Otvírání a zavírání korpusu je třeba rovnoměrně. Nikdy neotvírejte (zavírejte) úložný prostor za roh matrace, došlo by k poškození roštu nebo kování. V průběhu užívání kontrolujte pevnost spojů u výklopného kování, poněvadž je přichyceno šrouby s maticemi, které se během používání mohou mírně uvolnit. Preventivní kontrolou a dotažením matic předejdete případnému uvolnění a zkřížení matrací.

DOPORUČENÍ: V případě křivé uložení matrací vůči úložnému prostoru lůžka způsobené nerovností podlahy či jinými vlivy, povolte šrouby držící matraci k výklopnému kování, seřídte matraci a opět utáhněte.

Přejeme Vám klidný a zdravý spánek s naším výrobkem.