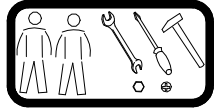
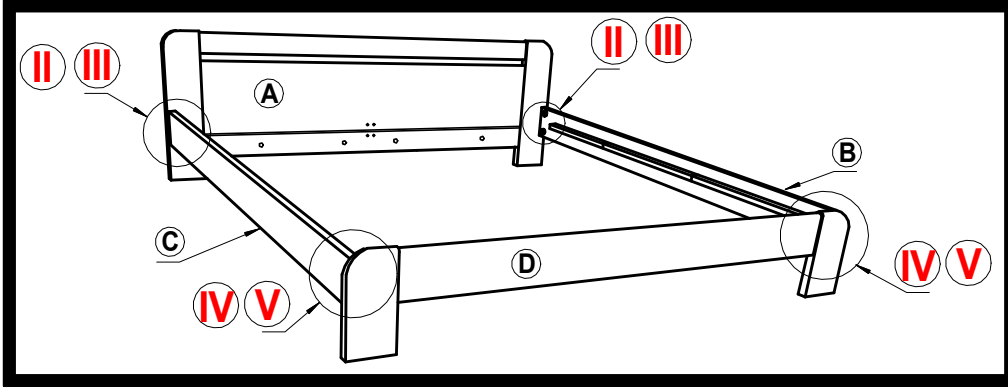


MONTÁŽ KORPUSU POSTELE

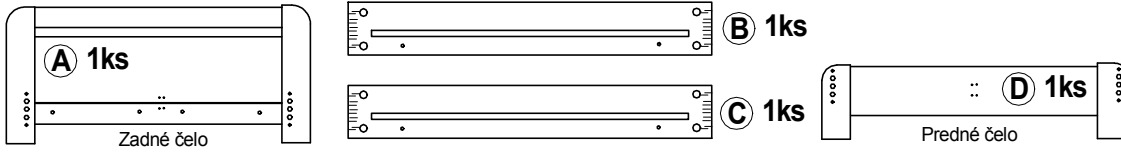
Obalový materiál kartón a polyetylénovú fóliu po rozbalení výrobku vhodte do kontajneru s označením papier a plasty. Po rozbalení výrobku zmontujte výrobok nasledovným spôsobom :



ZOZNAM KOVANIA :

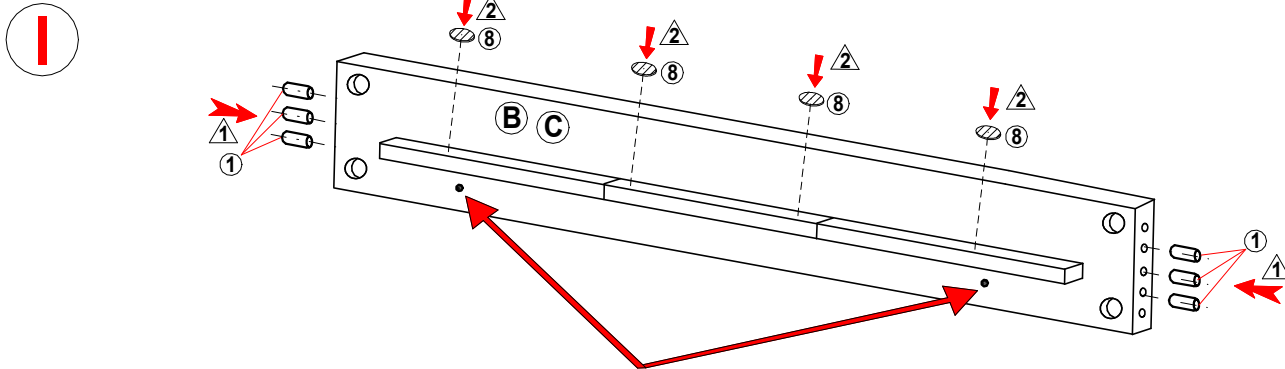
Kolík 10x40 - 12 ks	Sektor skrutka - 4 ks	Sektor podložka - 8 ks	Skrutka M6x65 - 4 ks	sektor. kľúč..... 1 ks	Matica M6 - 4ks	Okená podložka - 4 ks	Filcová podložka - 8 ks

ZOZNAM DIELCOV :



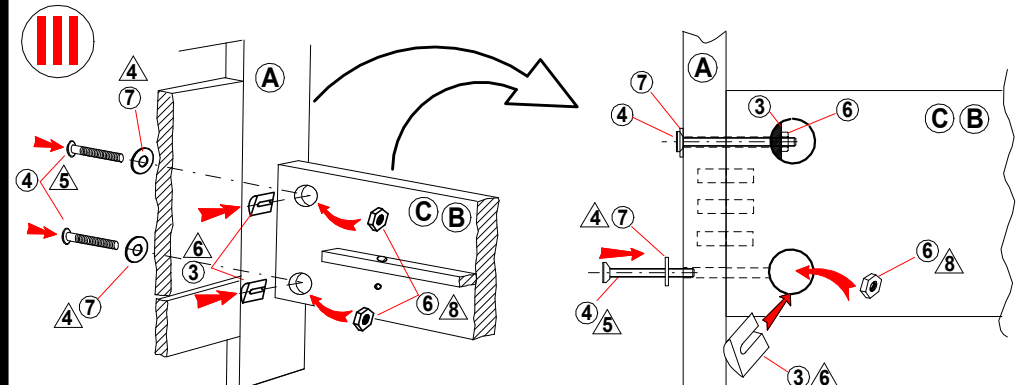
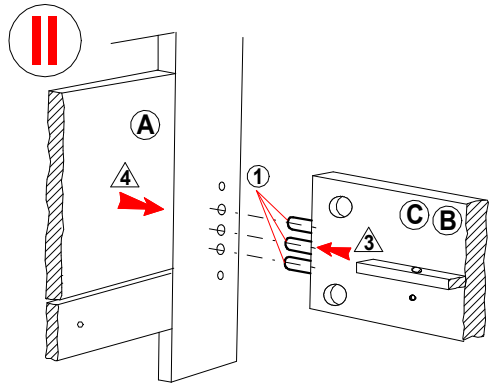
Znaky a ich vysvetlenie :

①, ②, ③.....	MONTÁŽNE KOVANIE
Ⓐ, Ⓑ, Ⓒ.....	DIELCE POSTELE
Ⅰ, Ⅱ, Ⅲ.....	POSTUP MONTÁŽE
⚠, ⚠, ⚠.....	POSTUP KROKOV

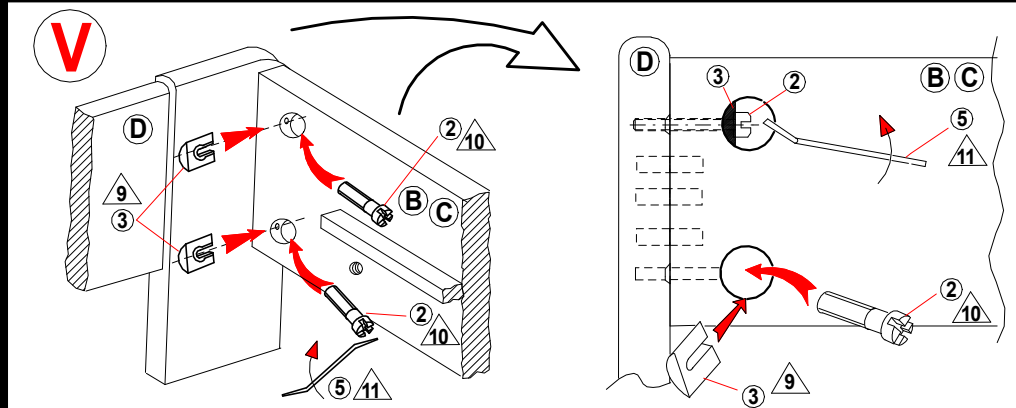
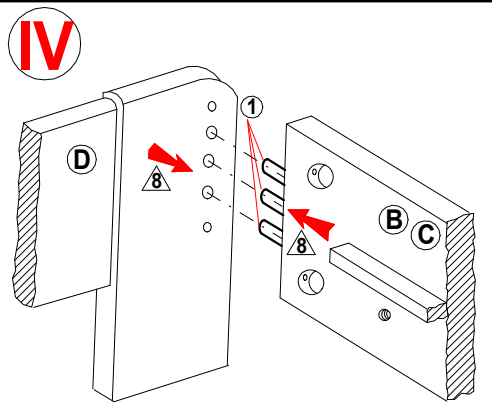


Ⅱ, Ⅲ - Montáž zadného čela Ⓐ s bočnicami Ⓑ a Ⓒ

POZOR !!! Otočiť bočnicu vŕtaním dole !



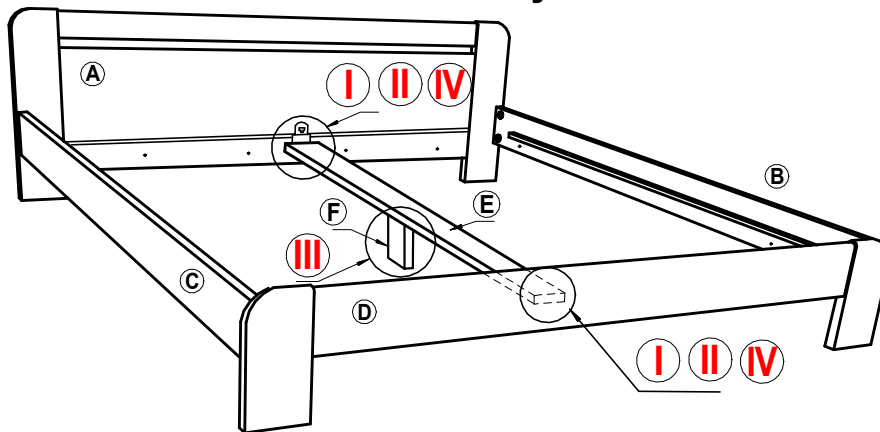
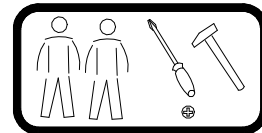
Ⅳ, Ⅴ - Montáž predného čela Ⓓ s bočnicami Ⓑ a Ⓒ



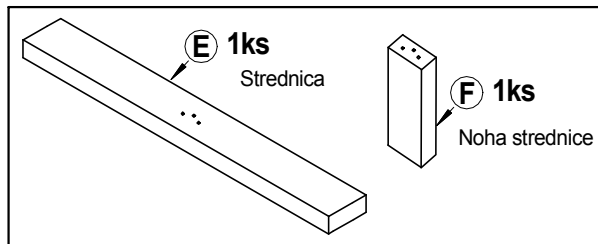
KARS - príprava pre rošt (šírka 180/160)

montážny krok 2

FINES
VÝROBA A PREDAJ NÁBYTKU



ZOZNAM DIELCOV :

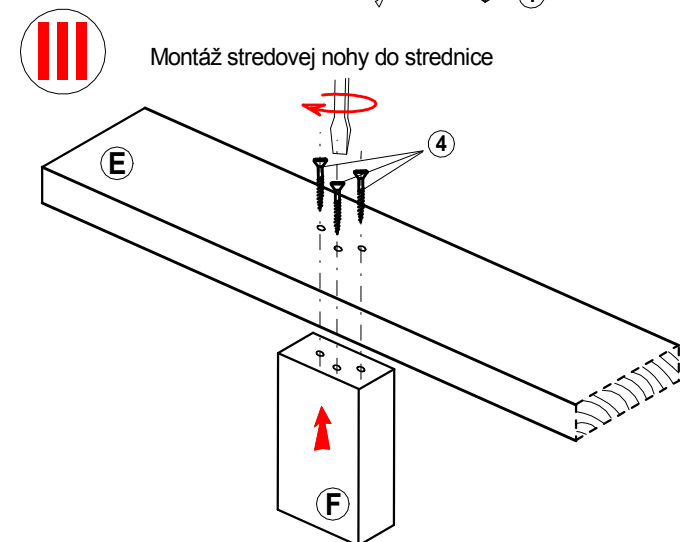
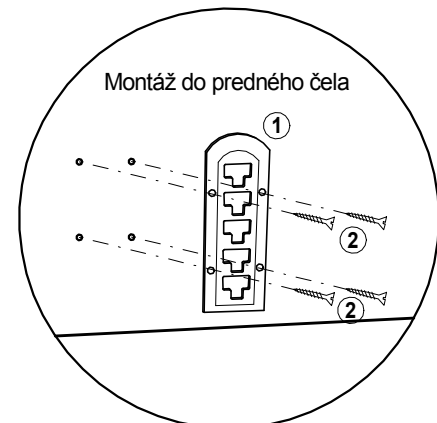
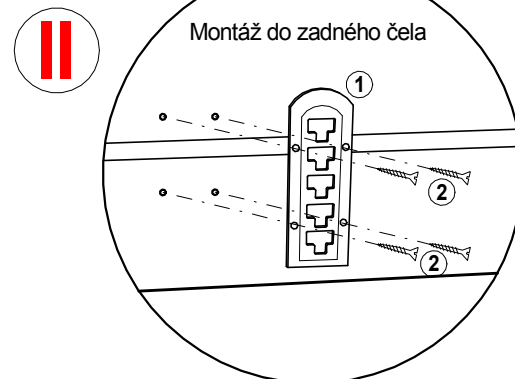
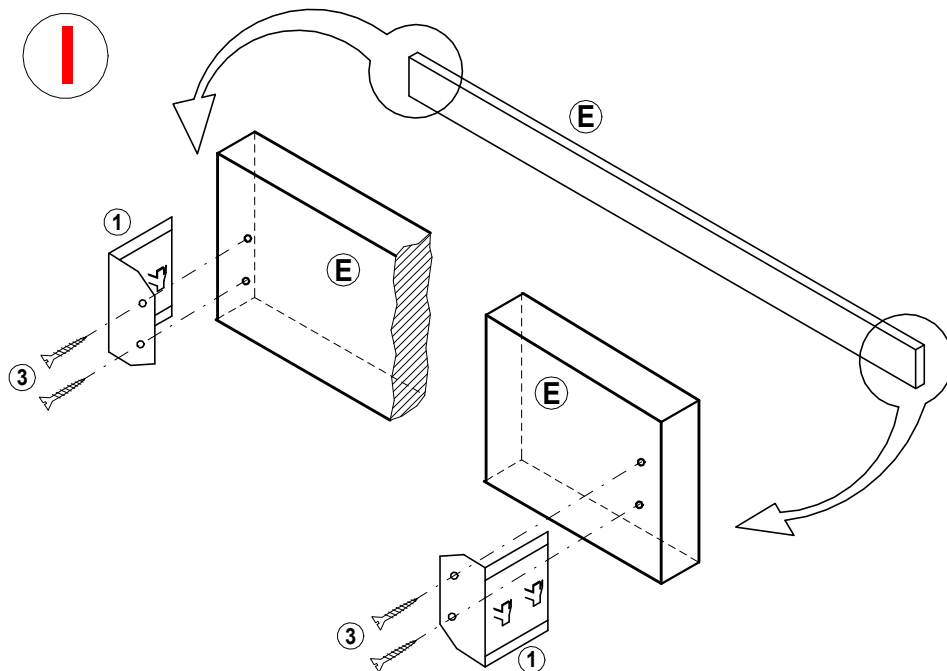


ZOZNAM KOVANIA :

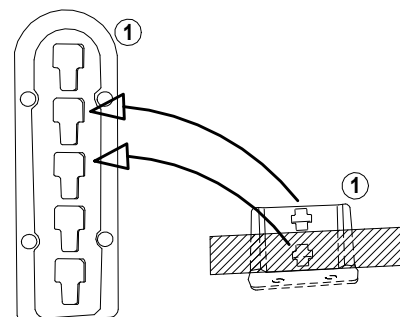
	①		②		④
		Samorezka 4x16 - 8ks		Samorezka 4x45 - 3 ks	
šmykové kovanie - 2 páry			③		
		Samorezka 4x20 - 4ks			

Znaky a ich vysvetlenie :

①, ②, ③.....	MONTÁŽNE KOVANIE
A, B, C.....	DIELCE POSTELE
①, ②, ③.....	POSTUP MONTÁŽE
①, ②, ③.....	POSTUP KROKOV



IV šmykové kovanie v srednici nastoknite na druhú časť šmykového kovania (na prednom a zadno čela) do vyznačených dier



Návod na používanie :

Počas používania po polroku a potom raz do roka skontrolujte skrutky a v prípade ich uvolnenia pevne dotiahnite. Výrobok neťahajte po podlahe, ale prekladajte.

Návod na ošetrovanie a údržbu nábytku.

Drevené lakované časti ošetrujeme bežnými prípravkami napr. COLORMAT, DIAVA, OPTI a pod. určenými na ošetrovanie lakovaného nábytku. Drevené časti nikdy nečistíme benzínom a acetónom.