

NÁVOD K INSTALACI

FIXNÍHO DRŽÁKU PRO PLOCHÉ OBRAZOVKY

connect IT















Tento produkt slouží k uchycení ploché obrazovky o maximální váze 75 kg ke stěně.

Bezpečnostní upozornění: Ujistěte se že balení obsahuje veškeré díly a části a ujistěte se že žádný z dílů není vadný nebo poškozený. Nikdy nepoužívejte poškozené díly. Špatná instalace může způsobit vážné zranění nebo poničení uchycené obrazovky.

Poznámka: Držák a přiložené díly jsou určeny k uchycení zdi z plněných cihel, betonu nebo do tvrdého dřeva. Jestliže držák instalujete do zdi z tvrdého dřeva, nepoužívejte žádné hmoždinky. Pokud si nejste jisti z jakého materiálu vaše zdi jsou, poraďte se s odborníkem. Obratě se na odborníka i v případě jiného materiálu zdi do které chcete držák instalovat. Přiložené šrouby nejsou vyrobeny z oceli.

Upozornění: Nemontujte držák do zdi ze sádkartonu nebo do zdi obložené kachličkami.

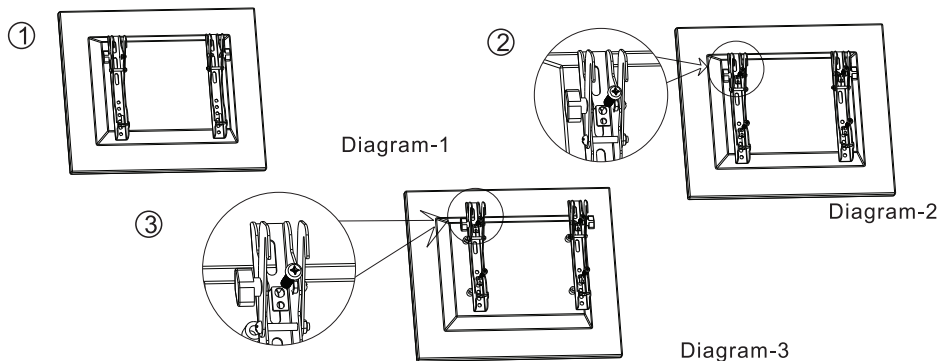
Přiložené díly

a	 M4x30mm šroub	x4	b	 M4x12mm šroub	x4	c	 M5x12mm šroub	x4
d	 M5x30mm šroub	x4	e	 M6x12mm šroub	x4	f	 M6x30mm šroub	x4
g	 M8x50mm šroub	x4	h	 M8x40mm šroub	x4	i	 hmoždinka	x6
j	 6mm šroub	x6	k	 Velký podkladač	x8			
l	 Malý podkladač	x4	m	 podložka	x4	n	 podložka k šroubu	x6

Přiložené díly a šrouby jsou vyrobeny speciálně k použití u tohoto produktu. Použití jiných než přiložených dílů je zakázáno. Pokud jsou nějaké díly poničeny nebo chybí, kontaktujte výrobce pro náhradu či výměnu.

DŮLEŽITÉ: Věnujte zvýšenou pozornost této části instalace. Pokud je to možné vyvarujte se položení obrazovky displejem na zem aby jste zabránili poškození. V balení k držáku je přidán velký výběr rozměrů a velikostí šroubů aby vyhovoval velkému množství výběru obrazovek.

- Určete správnou velikost šroubu určeného k namontování vaší obrazovky ze zadní strany televize.
 - pokud má vaše obrazovka plochou zadní stranu použijete jeden z kratších šroubů
 - pokud má vaše obrazovka zakřivenou nebo zapuštěnou zadní stranu použijete jeden z delších šroubů společně s podkladačem.
- Určete správný průměr šroubu opatrným zkoušením každého šroubu z přiloženého balení. Nepoužívejte hrubé síly a pokud cítíte odpor, okamžitě ukončete pokus a zkuste šroub s menším průměrem.
- Připojte rameno k zadní části obrazovky pomocí správných šroubů a podložek. Pokud použijete šrouby M4, M5, M6 nebo M8 budete také potřebovat podložku M. Pokud použijete jeden z delších šroubů pro obrazovku se zakřivenou zadní stranou budete také potřebovat použít malý podkladač pro šrouby M4 a M5 a velký podkladač pro šrouby M6 a M8.
- Ujistěte se že šrouby jsou pevně přišroubované ale dejte pozor aby jste je nepřetáhli.
- Hlavičky šroubů by měly směřovat ven od obrazovky.



Montáž do dřevěné stěny

DŮLEŽITÉ: Pro bezpečné uchycení musí být držák navrtán do dvou dřevěných příčných trámů vzdálených od sebe nejméně 40 cm.

- Určete místo dvou příčných trámů pro upevnění držáku.
- Umístěte držák určený k navrtání ke stěně a zarovnejte ho pomocí vestavěné vodováhy.
- Načrtněte na každé straně dvě místa pro umístění šroubů kde bude držák uchycen.
- Odendějte držák a vyvrtejte montážní otvory vrtákem o poloměru 4 mm na každém vyznačeném místě.
- S pomocí další osoby namontujte držák do stěny pomocí šroubů a podložek přiložených v balení.
- Dejte pozor aby jste šrouby nepřetočili a nepouštějte držák dokud není přišroubován všemi šrouby.

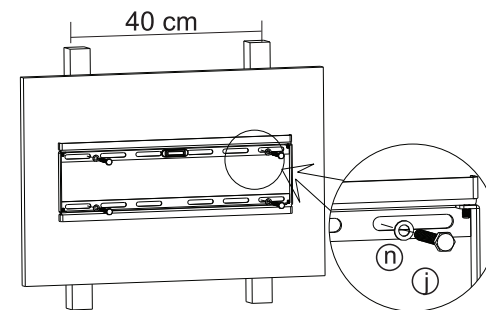


Diagram-4

Montáž do cihlové nebo betonové stěny

- Umístěte držák určený k navrtání ke stěně a zarovnejte pomocí vestavěné vodováhy.
- Načrtněte 4 místa na zdi kam umístíte šrouby.
- Odložte držák a vyvrtejte montážní otvory vrtákem o poloměru 10 mm.
- Do každé vyvrтанé díry umístíte hmoždinku. Pokud je to nezbytné můžete použít i kladívko pro zasunutí hmoždinek.
- S pomocí další osoby namontujte držák do stěny pomocí šroubů a podložek přiložených k balení.
- Dejte pozor aby jste šrouby nepřetočili a nepouštějte držák dokud není přišroubován všemi šrouby.

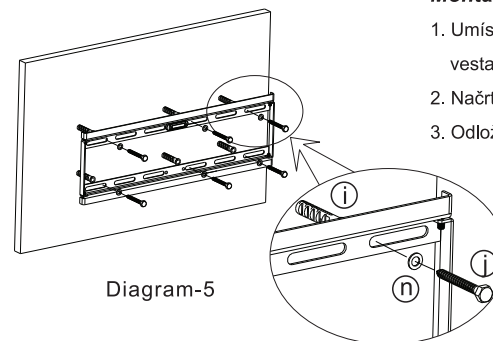


Diagram-5

Finální instalace a nastavení

- S pomocí další osoby opatrně zdvihněte obrazovku a umístěte ji na přimontovaný držák. nepouštějte obrazovku dokud se obě ramena bezpečně neuchytí do držáku přimontovaném ke zdi.
- Utáhněte bezpečnostní šrouby do pozice která je vyznačená na diagramu 8.

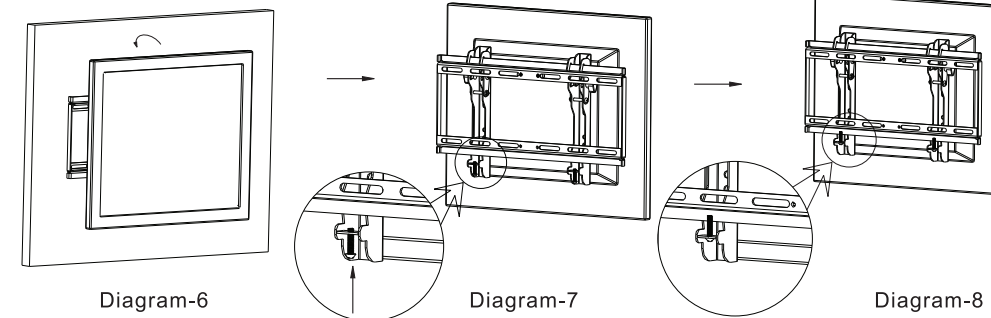


Diagram-6

Diagram-7

Diagram-8