

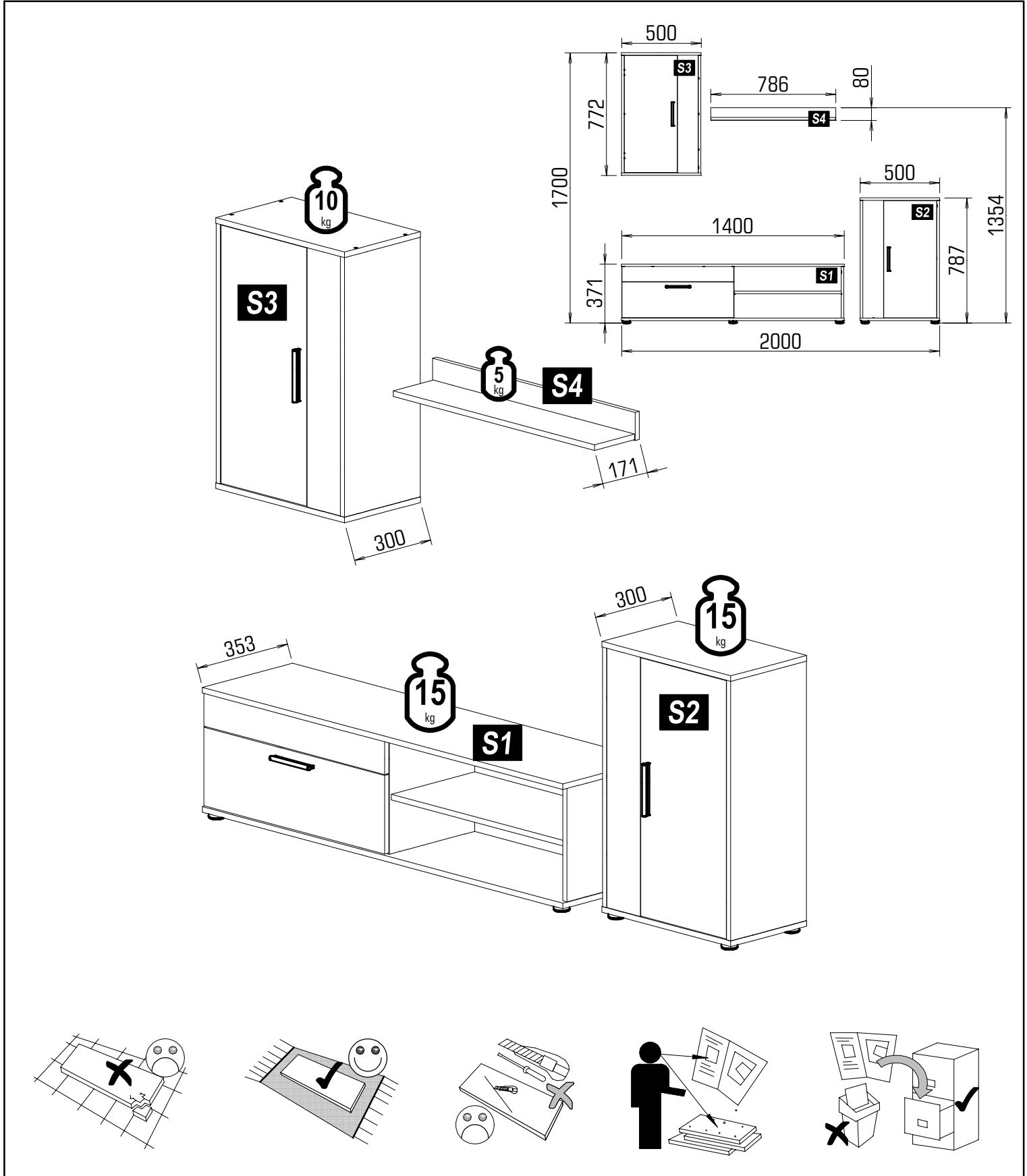
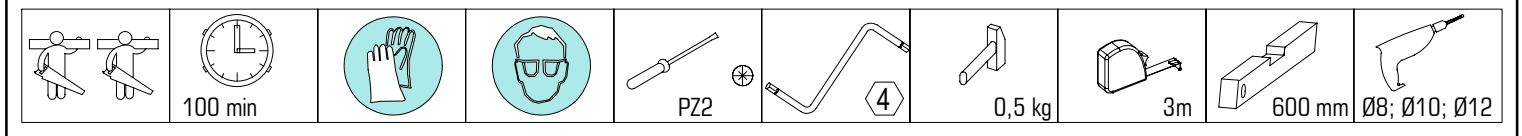
Art.-Nr.
 244-0001/001
 244-0001/002
 244-0001/003
 244-0001/004

ERIN

SK NAVOD NA MONTAZ
HU SZERELÉSI UTASÍTÁS
CZ MONTÁŽNÍ NÁVOD
HR UPUTE ZA UGRADNJU
FR GUIDE D'INSTALLATION
UA Інструкція з монтажу

DE MONTAGEANLEITUNG
PL INSTRUKCJE INSTALACJI
RO INSTRUCTIUNI DE INSTALAR
EN INSTALLATION GUIDE
IT GUIDA D'INSTALLAZIONE

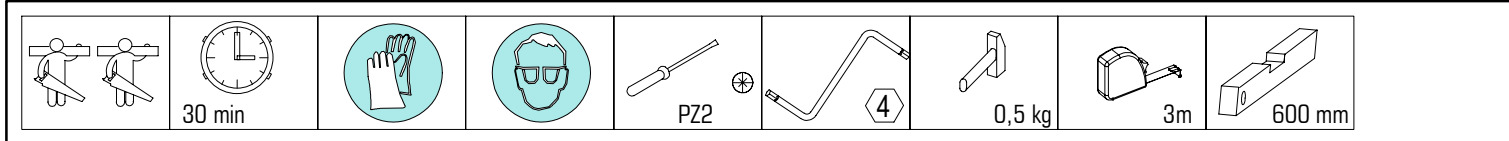
1/13
 2000
 1700
 353
 mm



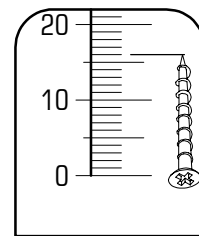
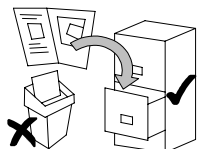
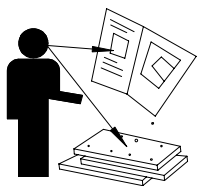
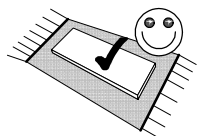
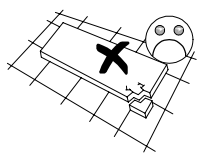
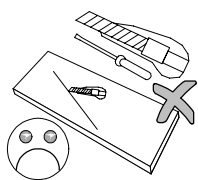
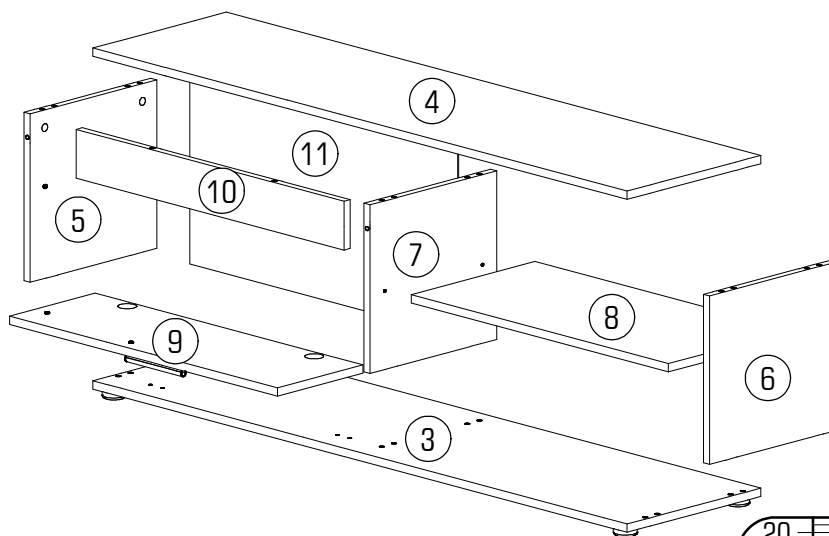
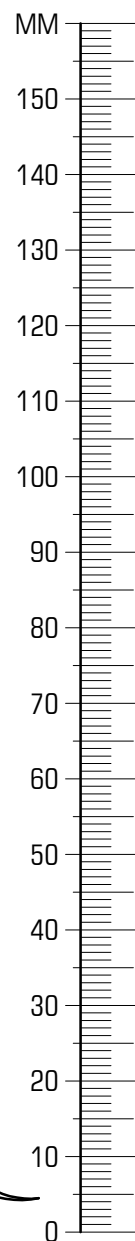
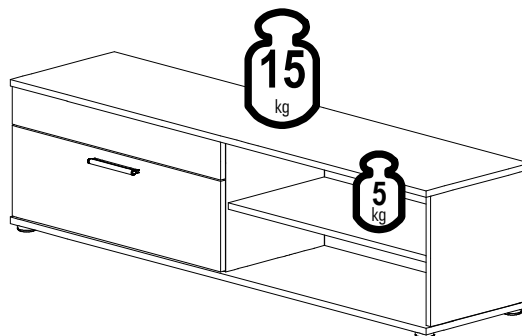
ERIN - S1

1/4

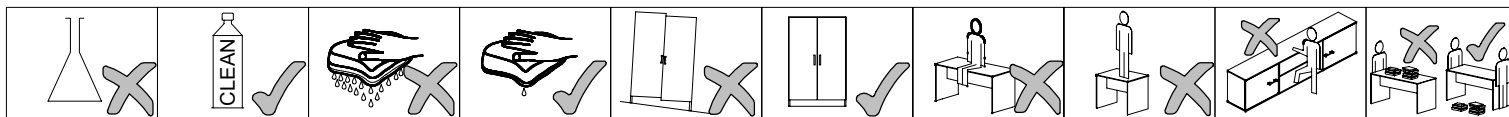
	1400
	371
	353
	mm

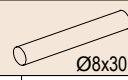

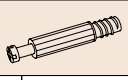
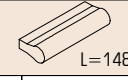
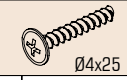
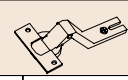
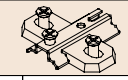
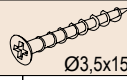


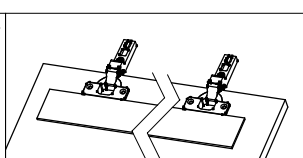
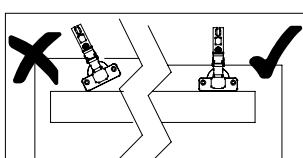
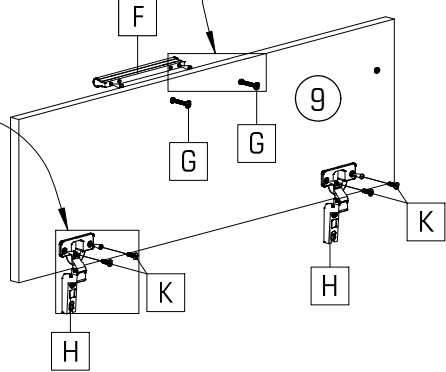
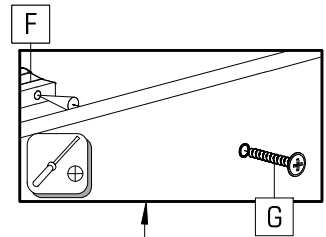
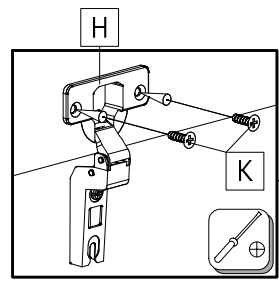
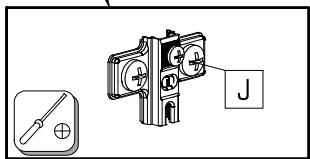
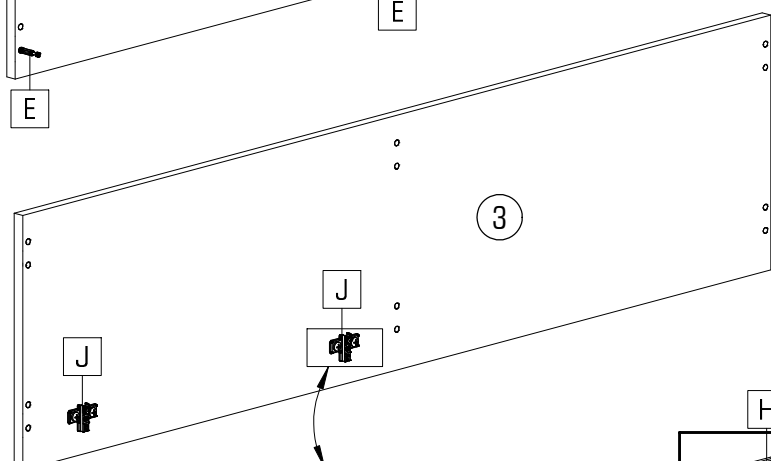
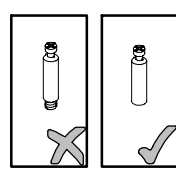
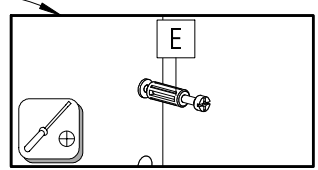
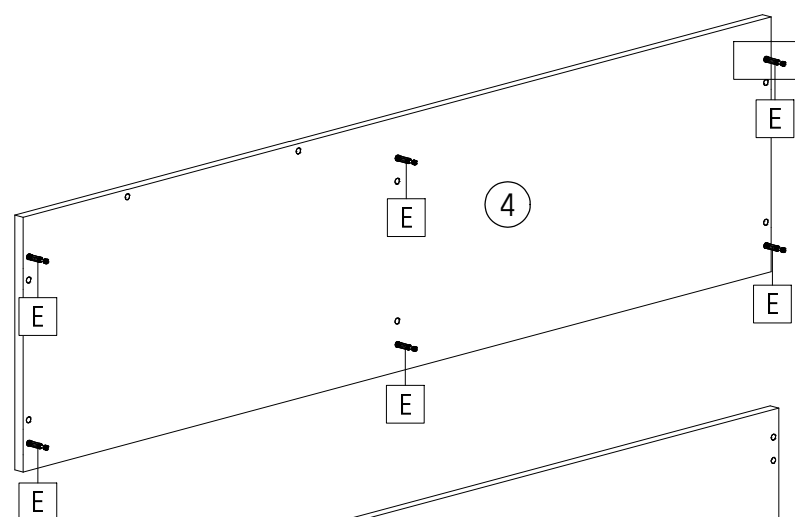
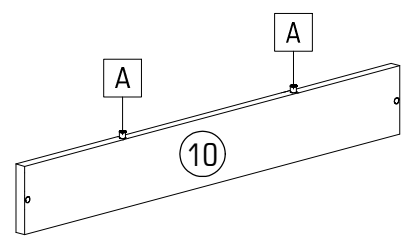
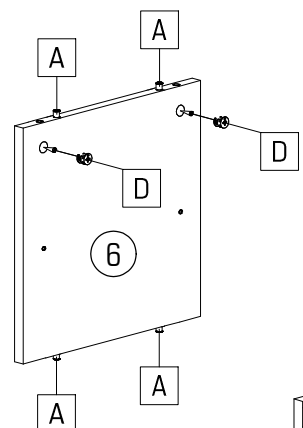
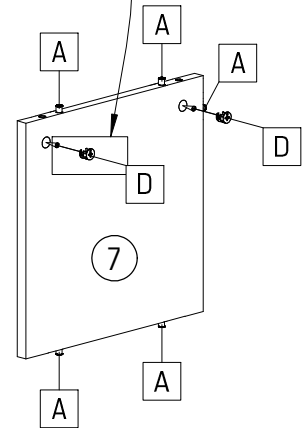
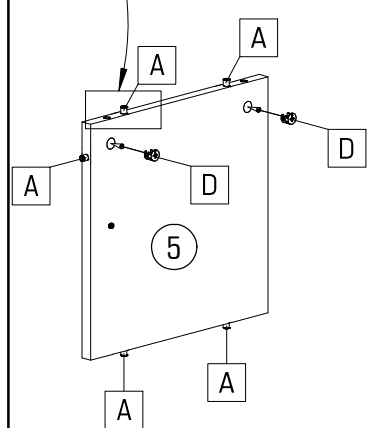
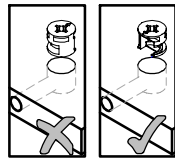
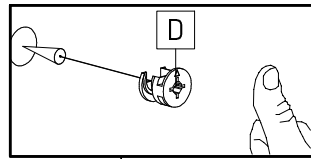
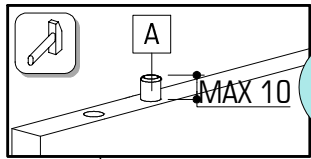
ID	ID	Image	Image	Image
16975	③	1400*350*16	1x	1/2
16976	④	1400*350*16	1x	1/2
16977	⑤	324*332*16	1x	1/2
16978	⑥	324*332*16	1x	1/2
16979	⑦	324*332*16	1x	1/2
16980	⑧	674*324*16	1x	1/2
16981	⑨	702*224*16	1x	1/2
16982	⑩	702*94*16	1x	1/2
16983	⑪	702*350*3	1x	1/2

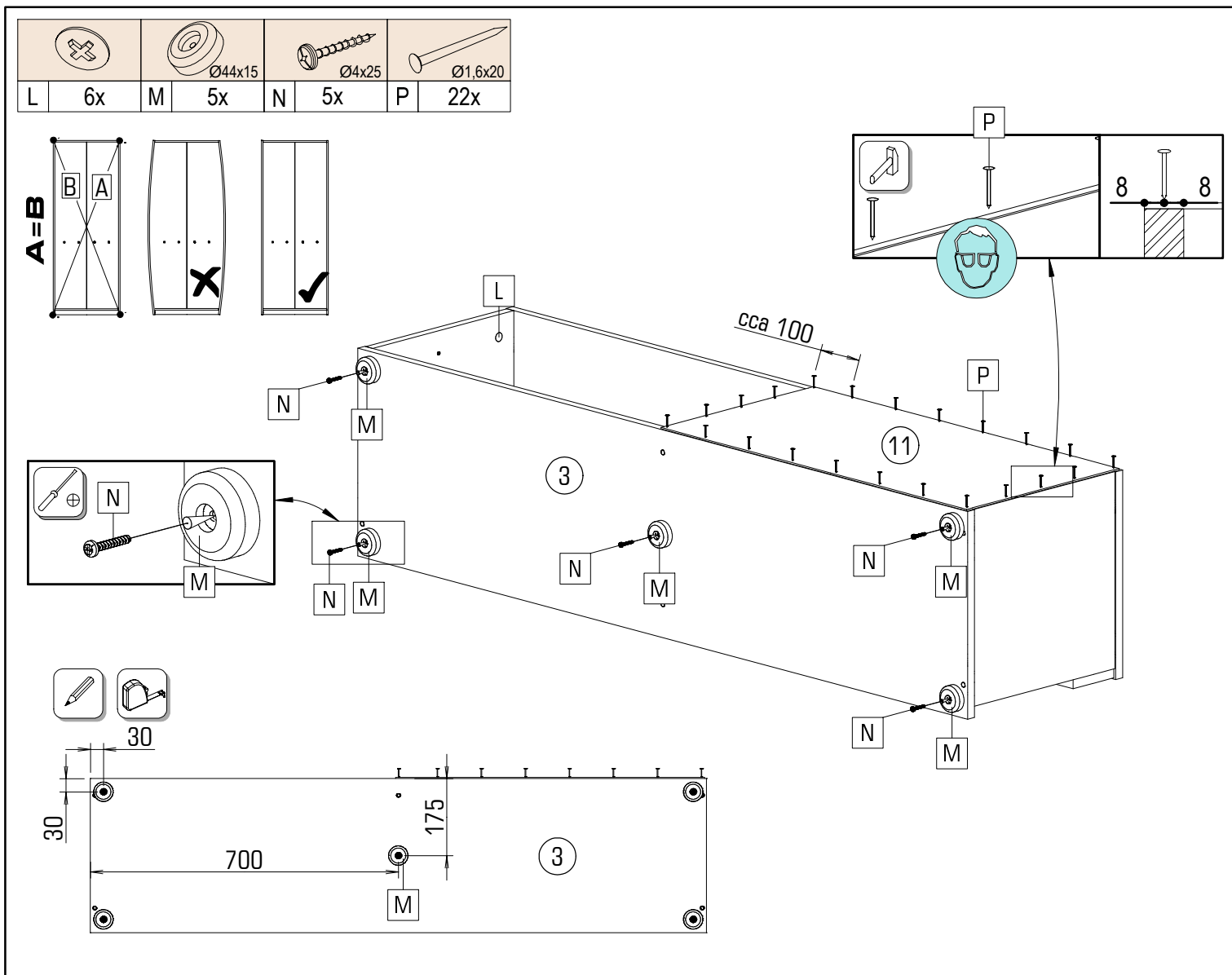
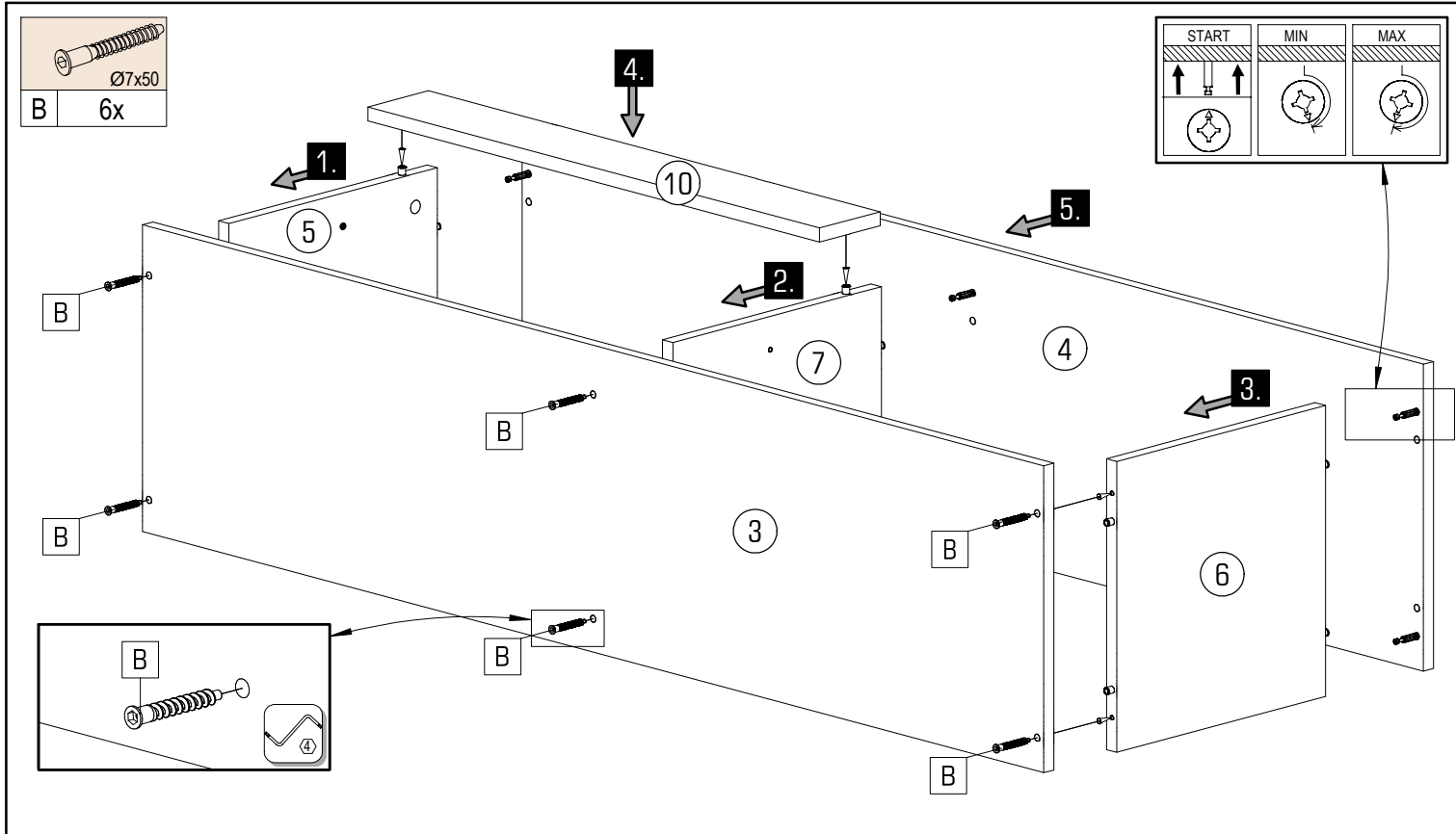


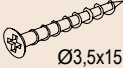

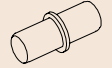
	27000,00 A 16x	 B 6x	 C 1x	 D 6x	 E 6x	 F 1x	 G 2x	 H 2x
	36001,01 J 2x	 K 8x	 L 8x	 M 5x	 N 5x	 P 22x	 Q 1x	 R 4x

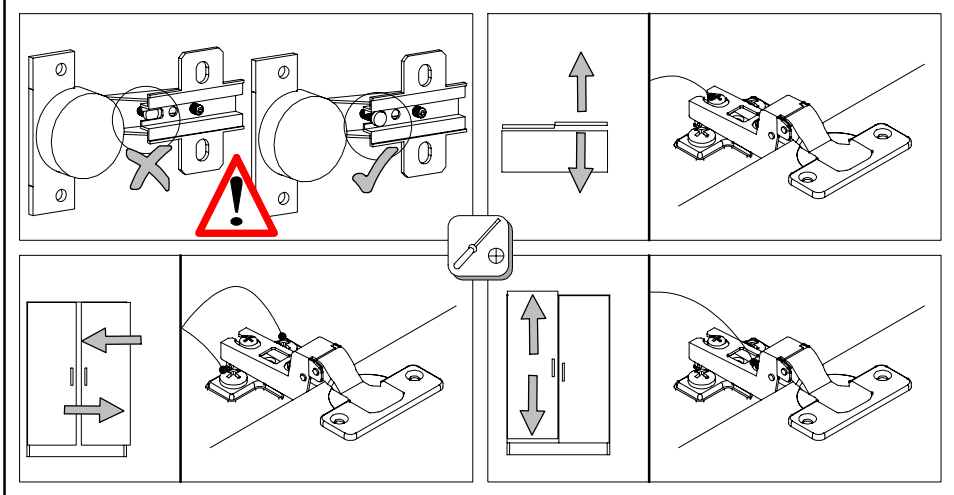
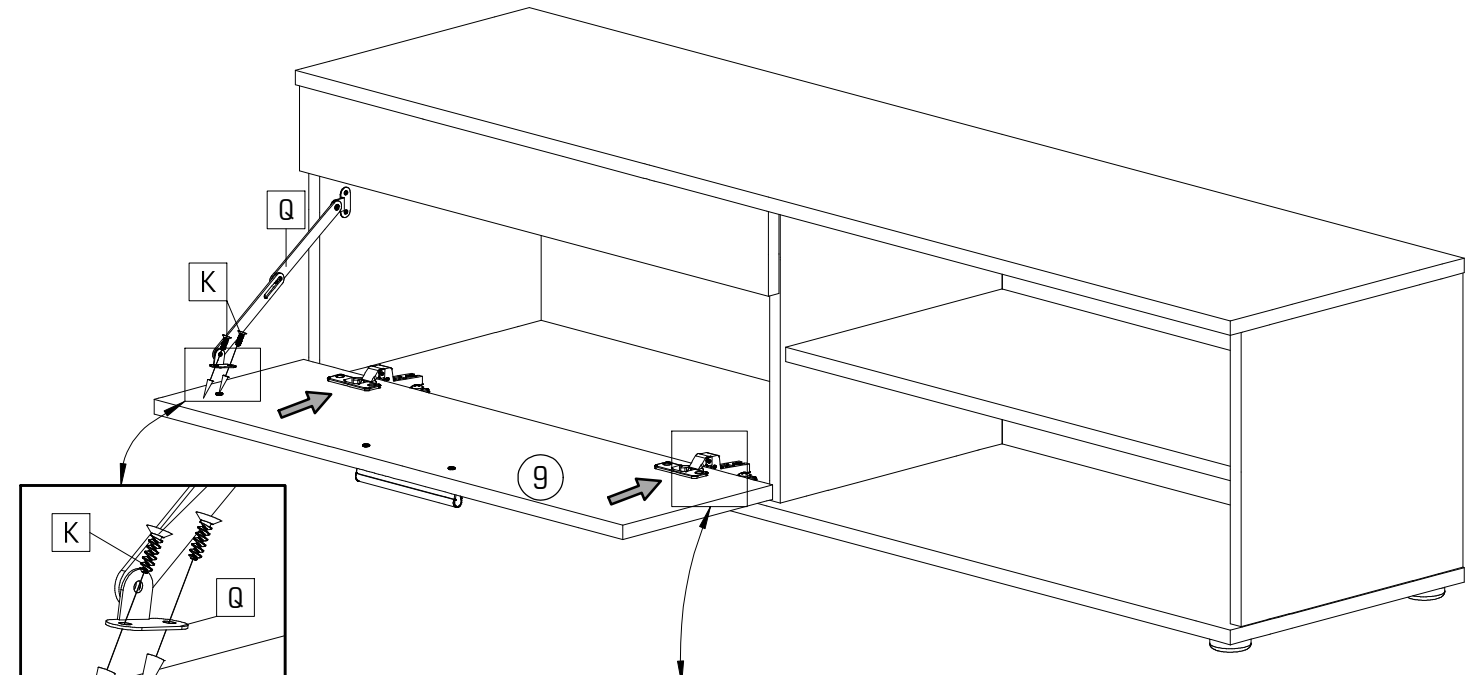
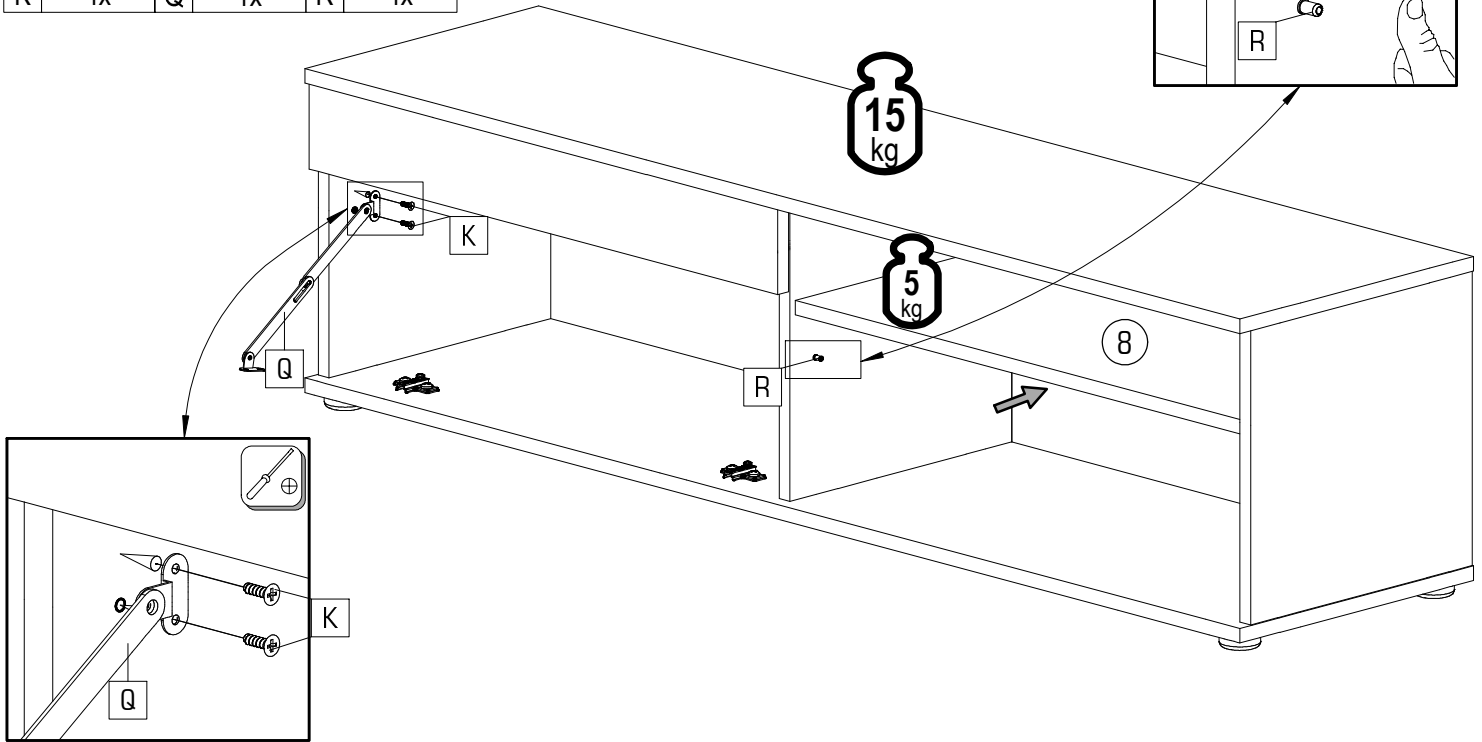


							
A 16x	D 6x	E 6x	F 1x	G 2x	H 2x	J 2x	K 4x





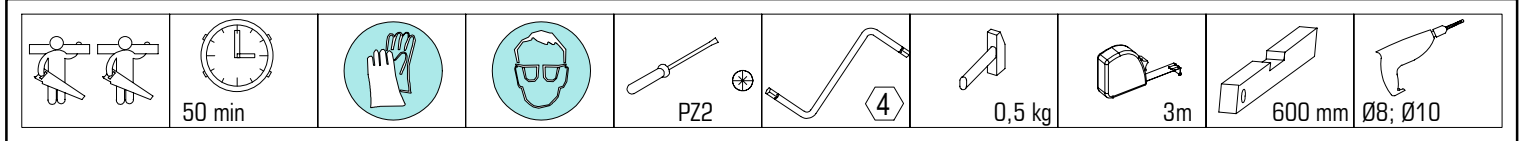
		
Ø3,5x15		
K 4x	Q 1x	R 4x



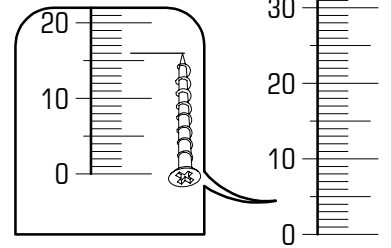
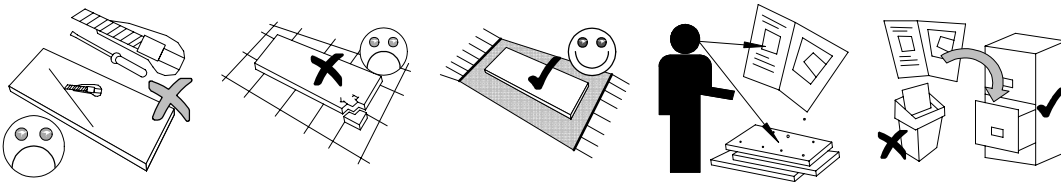
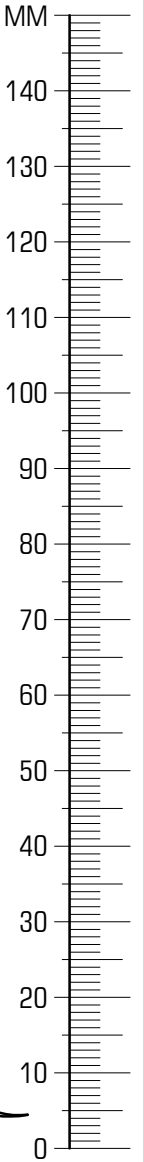
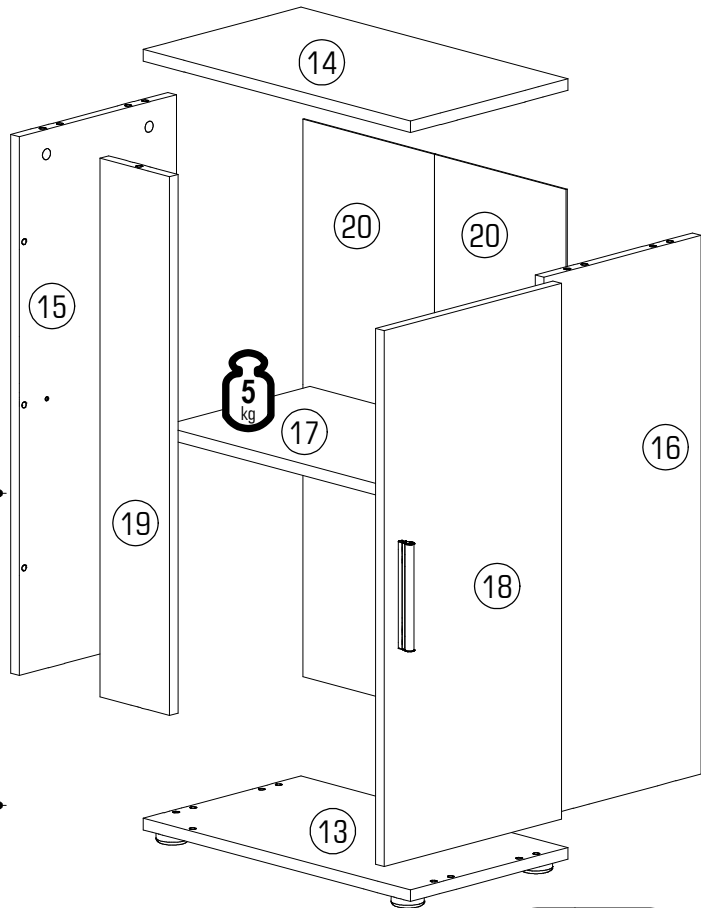
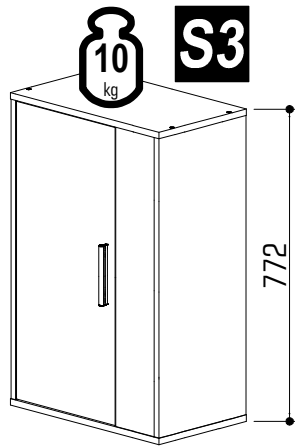
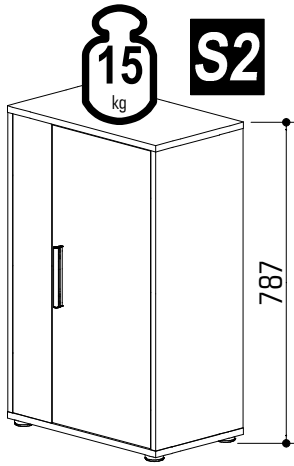
ERIN - S2 - S3

1/6

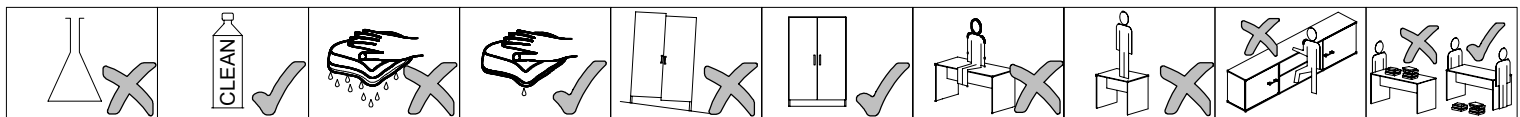
	500
	772
	300
	mm

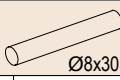
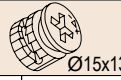
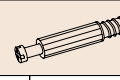
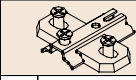
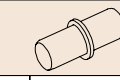


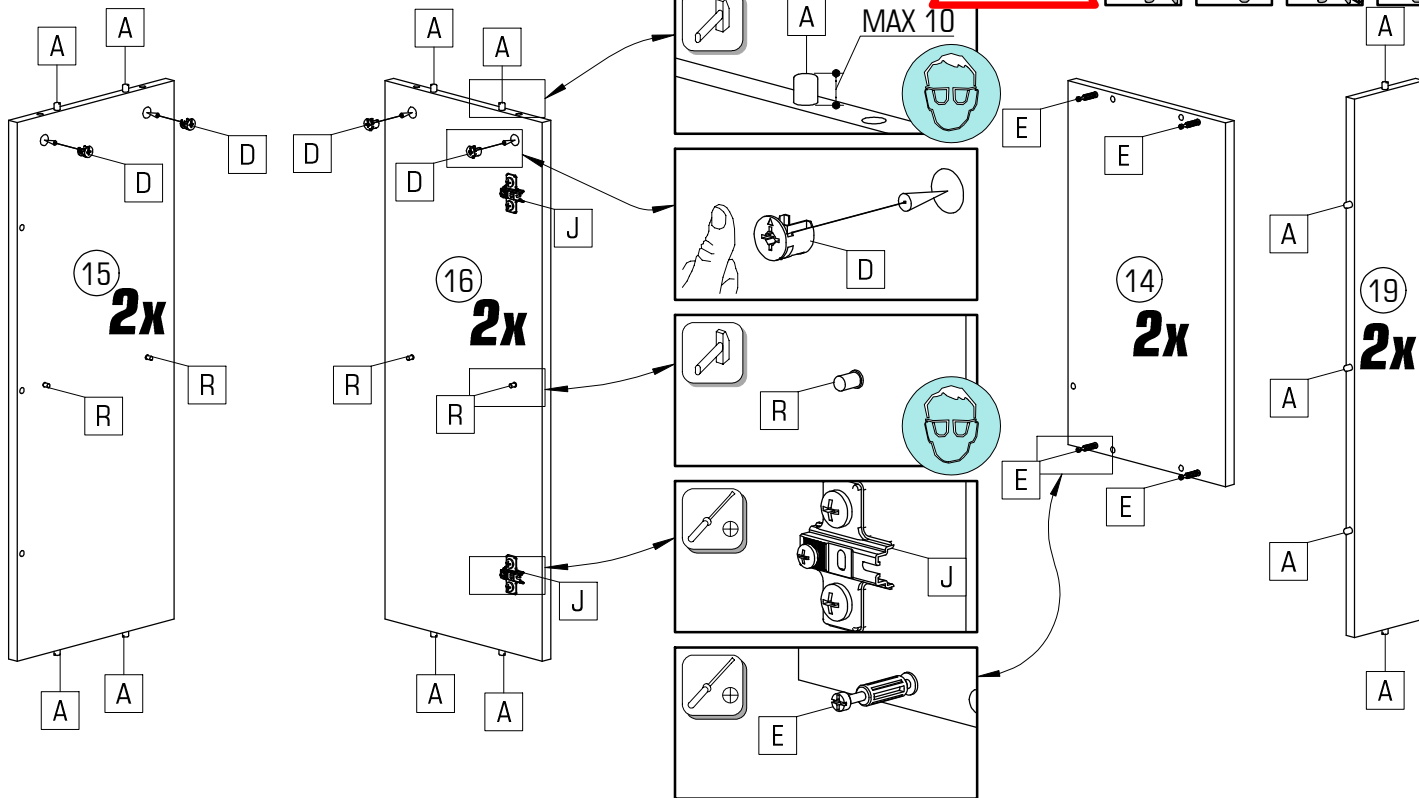
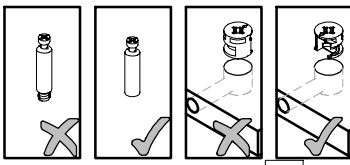
ID	ID	Icon	Icon	Icon
16984	13	500*295*16	2x	2/2
16985	14	500*295*16	2x	2/2
16986	15	740*294*16	2x	2/2
16987	16	740*294*16	2x	2/2
16988	17	466*277*16	2x	2/2
16989	18	736*332*16	2x	1/2
16990	19	740*130*16	2x	2/2
16991	20	766*246*3	4x	2/2

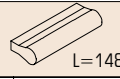
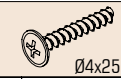
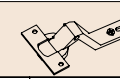
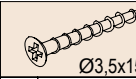


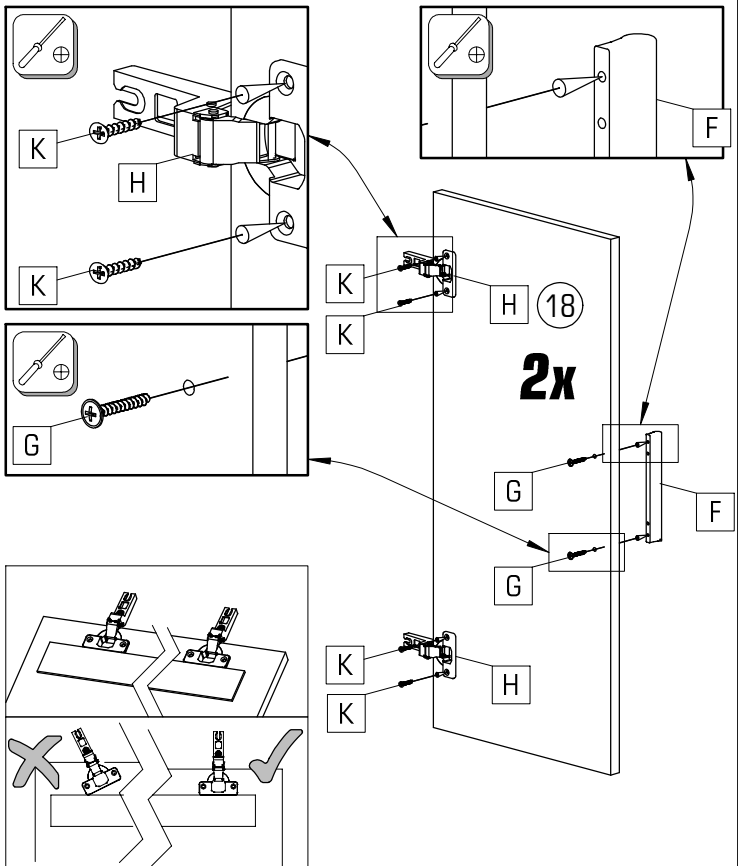
	27000,00 A	 26x	22300,00 B	 8x	22800,01 C	 1x	70013,01 D	 8x	70021,01 E	 8x	32030,00 F	 2x	22430,00 G	 4x	36001,01 H	 4x	
	36001,01 J	 4x	22243,00 K	 12x		L	 4x	30080,00 M	 4x	22250,00 N	 4x	21102,00 P	 50x	35101,01 R	 8x	8402,03 S	 2x
	22206,00 T	 2x	22244,01 U	 2x	24101,00 V	 2x	31103,00 W	 1x	24103,00 X	 1x	31000,01 Y	 2x	22213,00 Z	 1x			



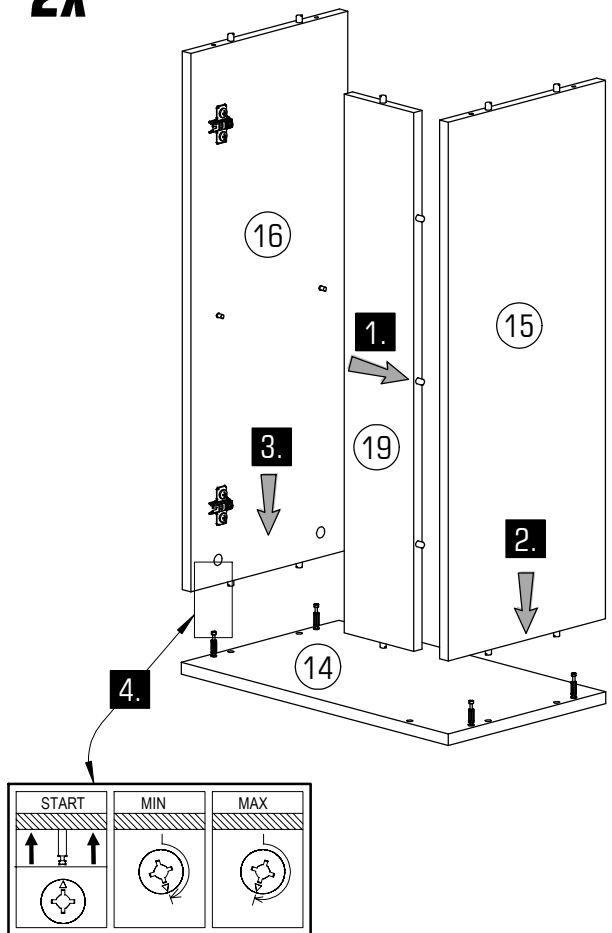
				
A 26x	D 8x	E 8x	J 4x	R 8x

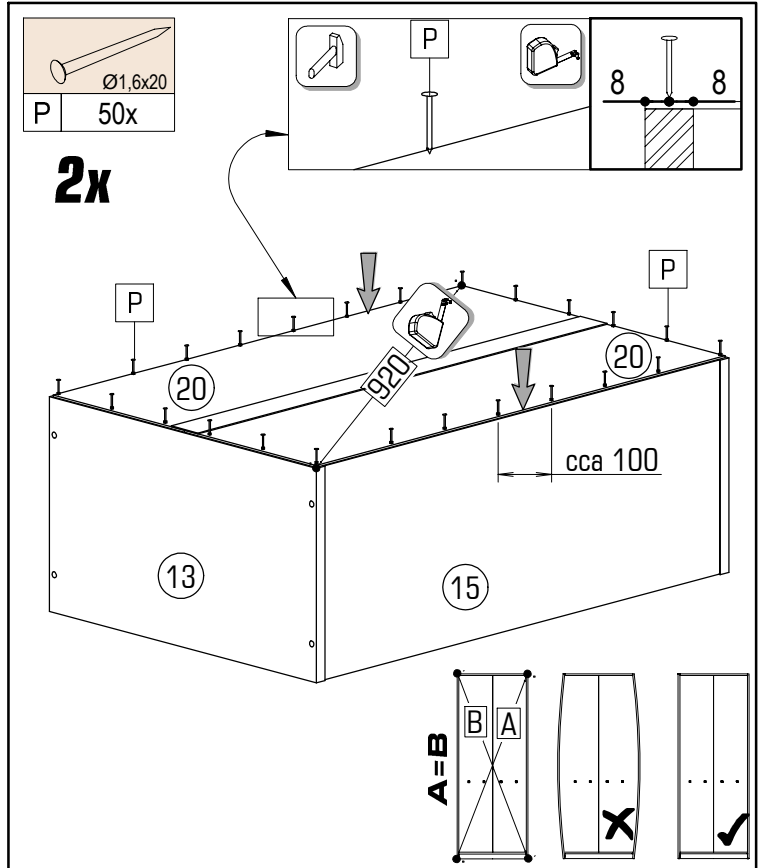
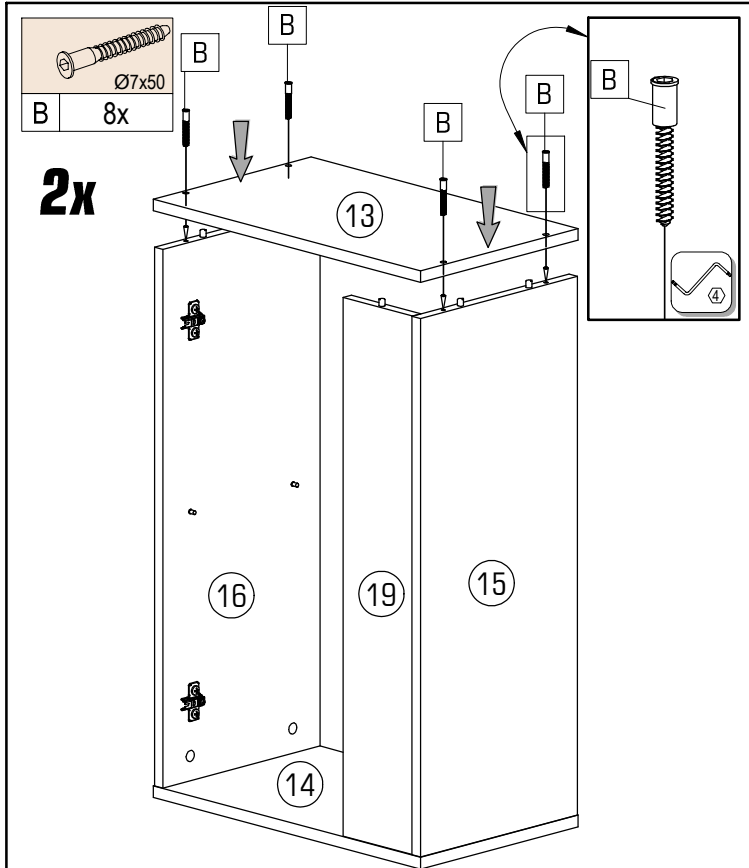


			
F 2x	G 4x	H 4x	K 8x

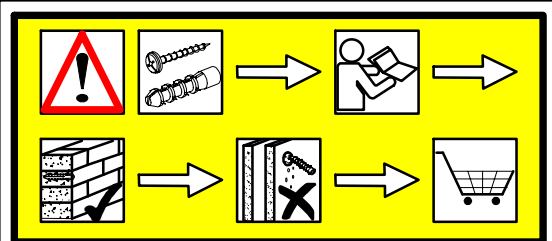
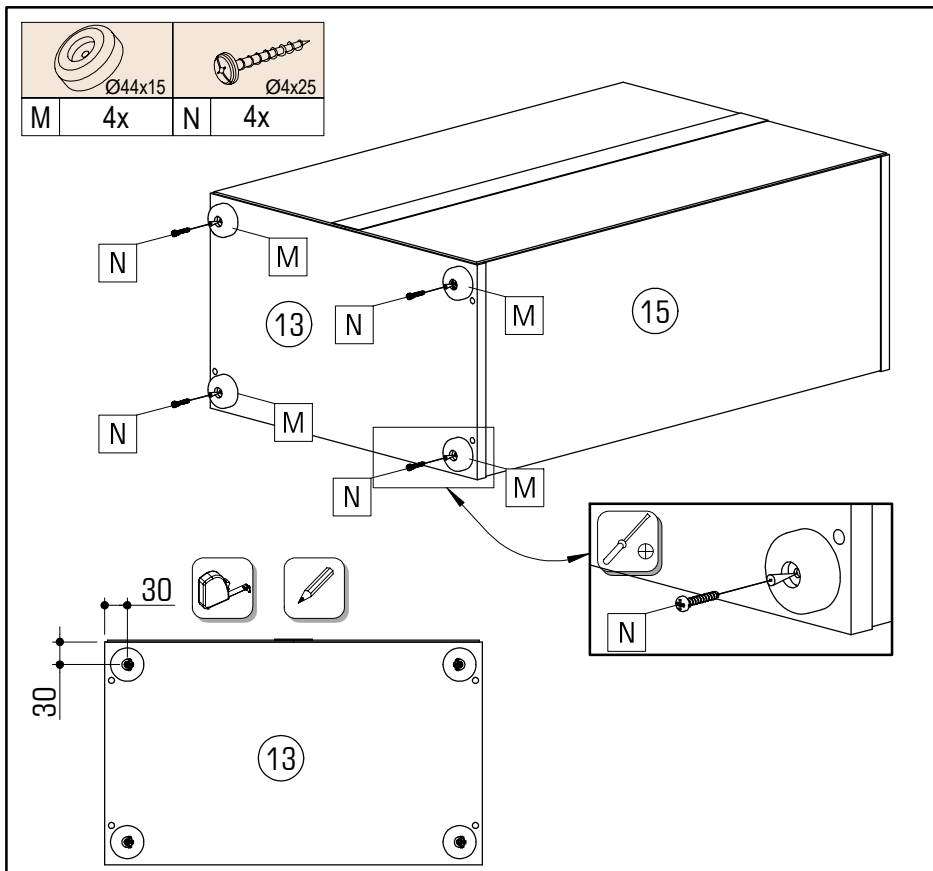


2x





ERIN - S2



Upozornenie! Pevnosť steny sa musí pred montážou bezpodmienečne skontrolovať. Univerzálne hmoždenky, ktoré sú obsiahnuté v balení, používajte jedine pre pevné murivo ako je betón/tehla. Hmoždenky sa nesmú používať v prípade ľahkého stavebného muriva, dutina tehla, u sádkartónových dosiek alebo iných konštrukcií rámu. U týchto murív je nutné použiť špeciálne hmoždenky! Tieto je možné dostať v špeciálnych predajniach so stavebným materiálom (stavebníny). Pri nedodržaní pokynov nepreberajú výrobcovia/predajci a dodávateľa zodpovednosť za vzniknuté škody.

Upozornění! Před montáží je nutné zkontrolovat stav stěny. Přiložené univerzální hmoždinky jsou určeny pouze k použití pro pevné zdivo jako beton/cihly. Hmoždinky do zdi se nesmí používat u dutinová cihla, zdiva jako pórovitý stavební kámen, sádkartónová deska nebo jiný měkký materiál. U těchto zdív jsou nutné použít speciální hmoždinky! Jsou k dostání v speciálních prodejnách se stavebním materiálem. Při nedodržení těchto pokynů výrobce/prodejce a dovozce neručí za způsobené škody.


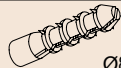


Paznja! Prije montaže obvezno provjerite svojstvo zida. Priložene univerzalne tiple namijenjene su isključivo za masivne zidove od betona/opeke. Tiple za masivne zidove ne smiju se koristiti za zidove kao npr šupljina opeka laki sastavni elementi, gips-kartonske ploče ili drugi modularni načini gradnje. Za te zidove potrebne su eventualno specialne tiple! Iste su dostupne u specijaliziranim trgovinama građevinskim materijalom. U slučaju nepridržavanja prethodno navedenih napomena, proizvođač/trgovac i uvoznik ne preuzimaju odgovornost!

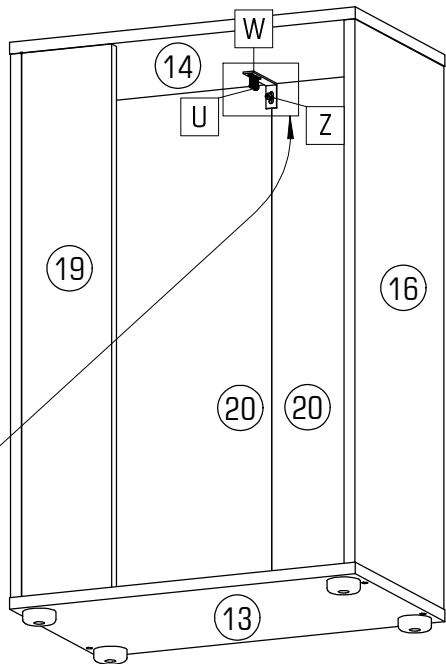
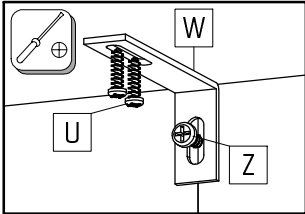
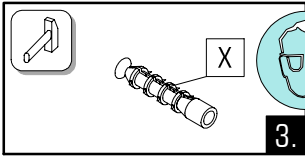
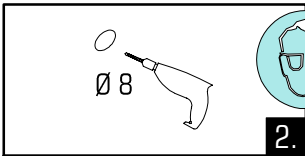
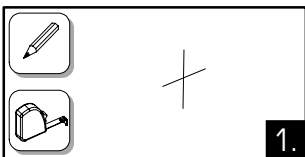
Achtung! Die Wandbeschaffenheit ist vor der Montage unbedingt zu prüfen. Die beigelegten Universaldübel sind ausschließlich nur zur Verwendung für festes Mauerwerk wie Beton/Ziegel. Die Mauerdübel dürfen nicht bei Mauerwerk wie Hohlraumziegel, Leichtbausteinen, Gipskartonplatte oder anderer Rahmenbauweise verwendet werden. Bei diesen Mauerwerken sind gegebenenfalls Spezialdübel zu verwenden! Diese sind in einem Fachgeschäft (Baumarkt) erhältlich. Bei Nichteinhaltung wird seitens Produzenten/Händler und Importeur keine Haftung übernommen.


Prudență! Zidul trebuie examinat înainte de asamblare prizele de perete sunt adecvate numai pentru utilizarea în zidărie fermă, cum ar fi betonul bloc sau cărămidă. Nu folosiți zidăria zidurilor de perete, cum ar fi cărămida goală, blocul ușor, suprafețe cum ar fi gips-carton sau altă încadrare sisteme. Dacă este cazul, trebuie folosite anumite prize de perete! Acestea sunt disponibile la un magazin specializat (magazin de hardware). În caz de nerespectare, producătorul / vânzătorul cu amănuntul sau importatorul nu își asumă răspunderea.

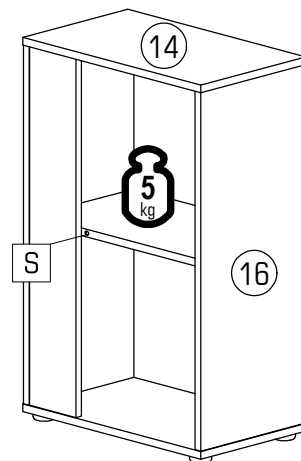
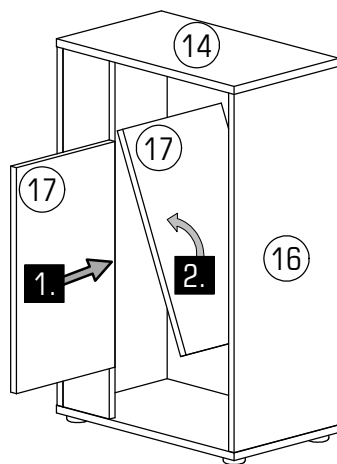
Uwaga! Ścianę należy sprawdzić przed montażem. Dołączone uniwersalne kolki rozporowe są odpowiednie tylko do stosowania w mocnych murach, takich jak beton lub cegła. Nie rób za pomocą kolców rozporowych murowanych, takich jak pustak, lekka kostka, powierzchnie takie jak płyty gipsowo-kartonowe lub inne systemy ram. Jeśli dotyczy, muszą to być określone kolki rozporowe być użyty! Są one dostępne w specjalistycznym sklepie (sklepie ze sprzętem) niezgodność, producent / sprzedawca lub importer nie ponoszą odpowiedzialności.


Vigyázat! Szerelés előtt a falfelületet feltétlenül vizsgálja meg. A mellékelt univerzális tipli kizárólag stabil falazathoz használható mint például beton/égla. A fal tipli nem használható könnyű építőkövekhez, üreg téglák, gipszkarton lapokhoz vagy más fávázás építményekhez. Ezekhez a falfelületekhez csak speciális tiplik használhatóak, melyek szaküzletekben (barkácsruházakban) beszerezhetőek. Fentiek figyelmen kívül hagyása esetén a gyártó/kereskedő vagy forgalmazó nem vállal felelősséget.

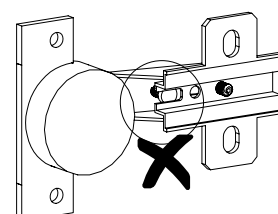
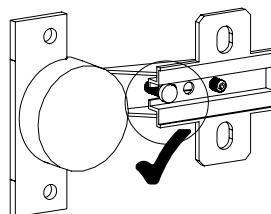
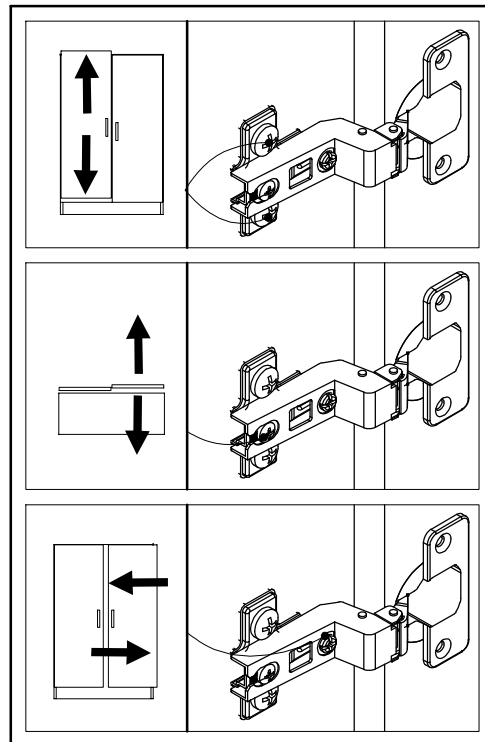
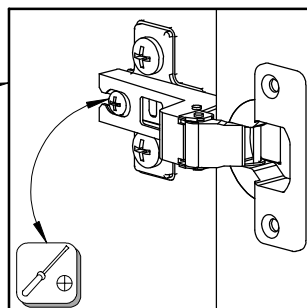
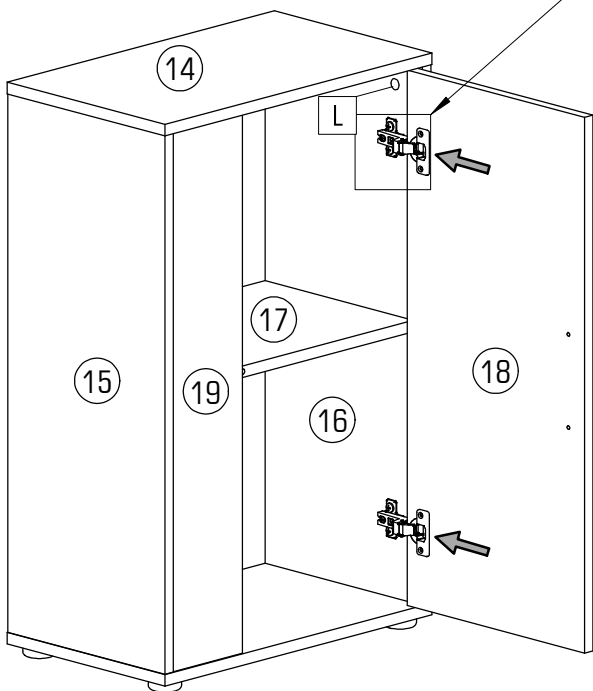
			
W	X	U	Z
1x	1x	2x	1x

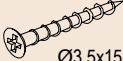
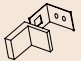


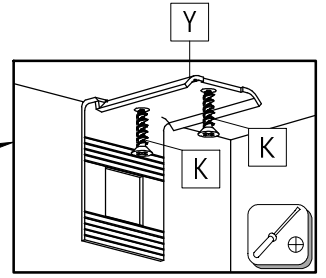
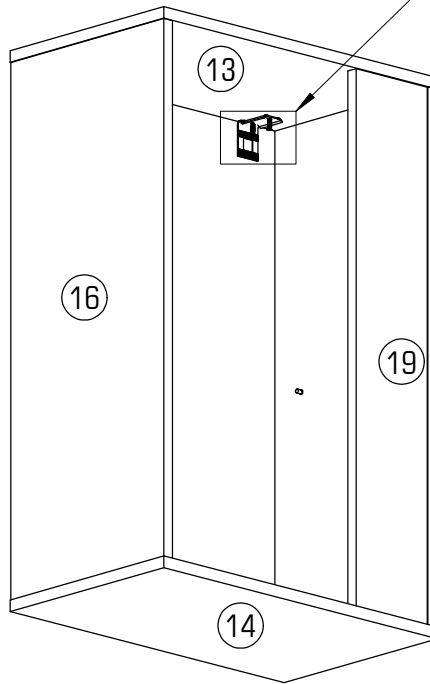
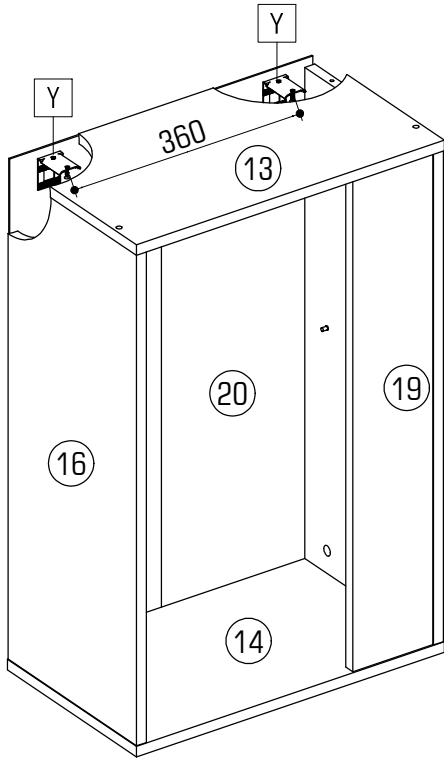

S
1x

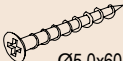



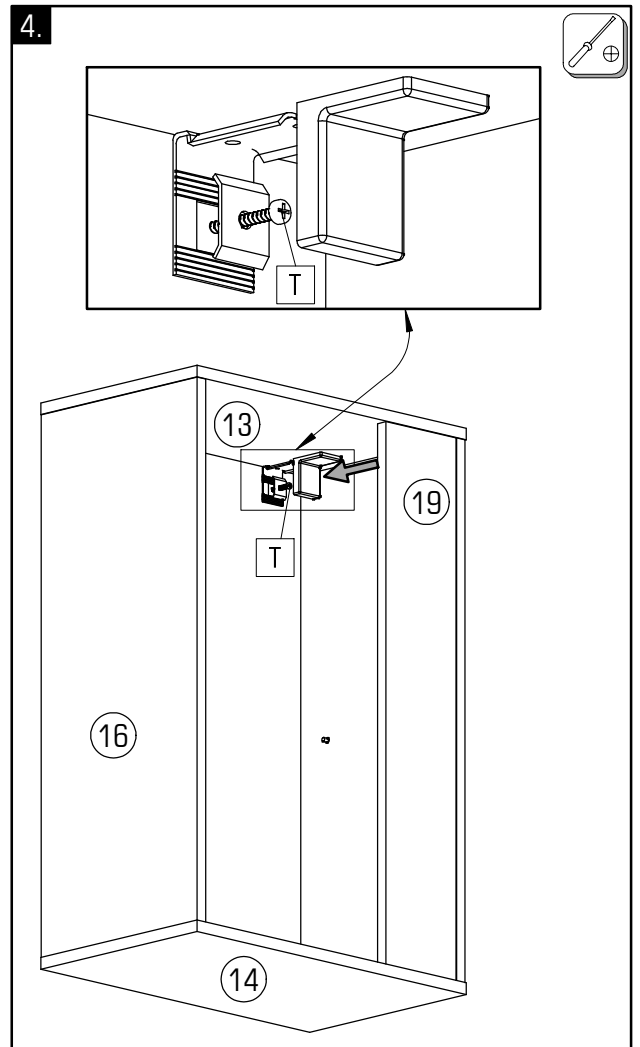
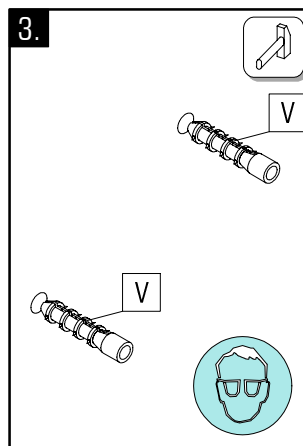
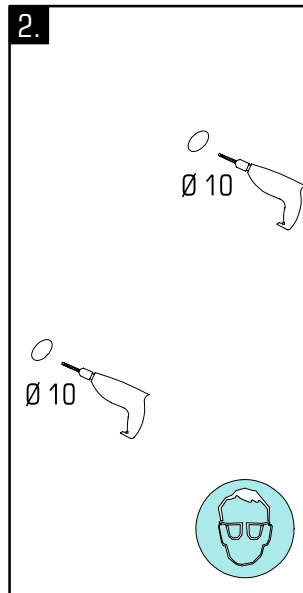
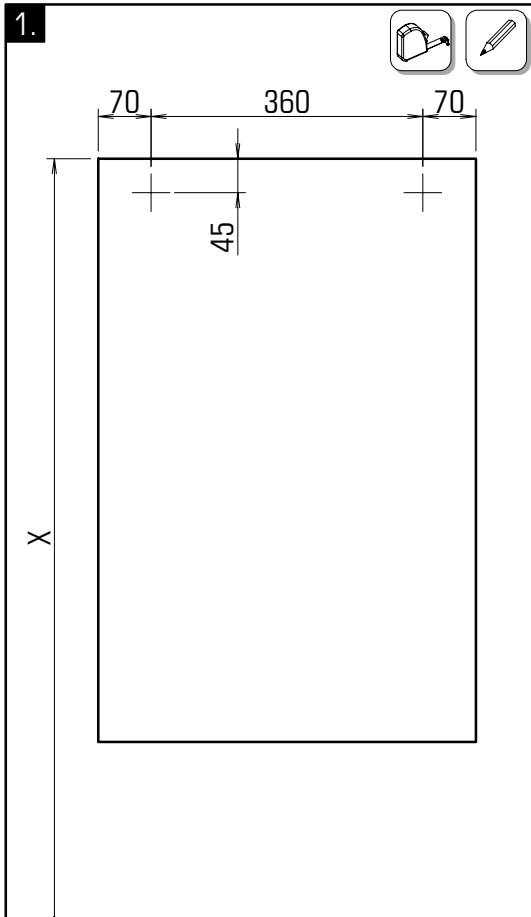

L
2x

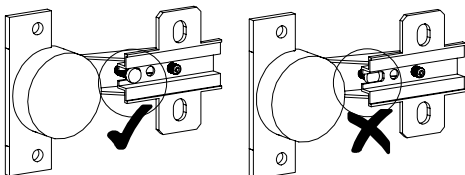
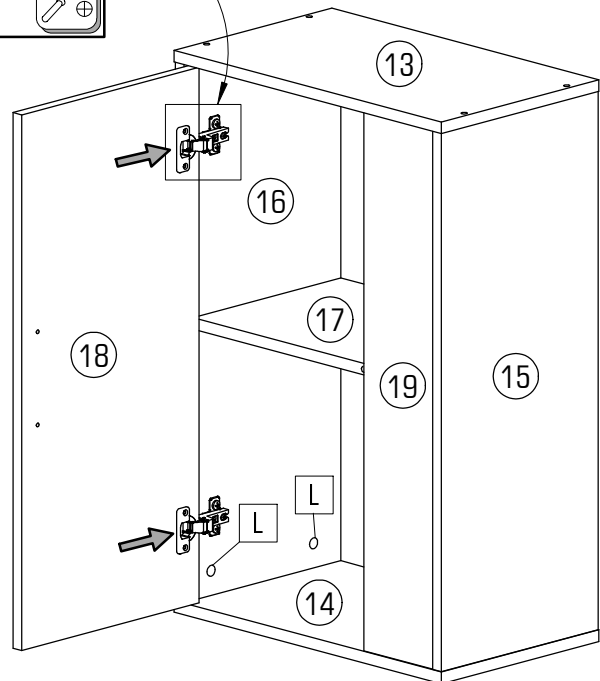
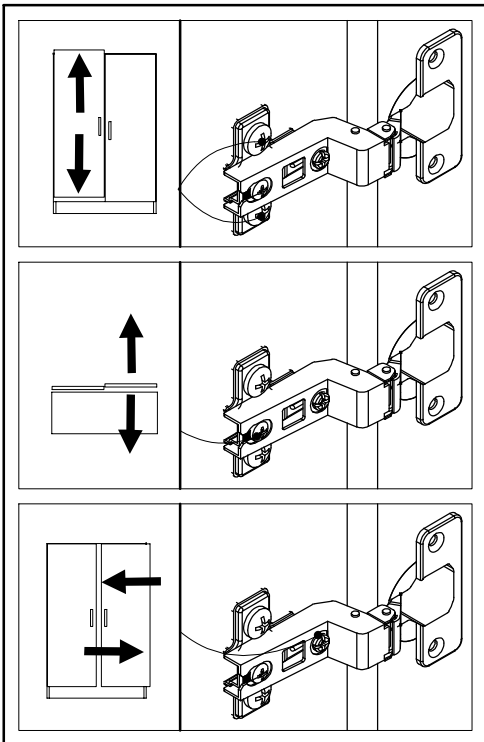
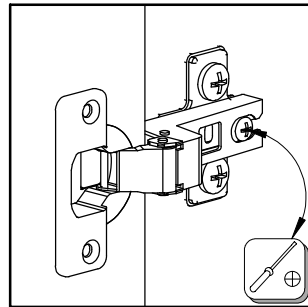
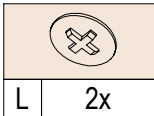
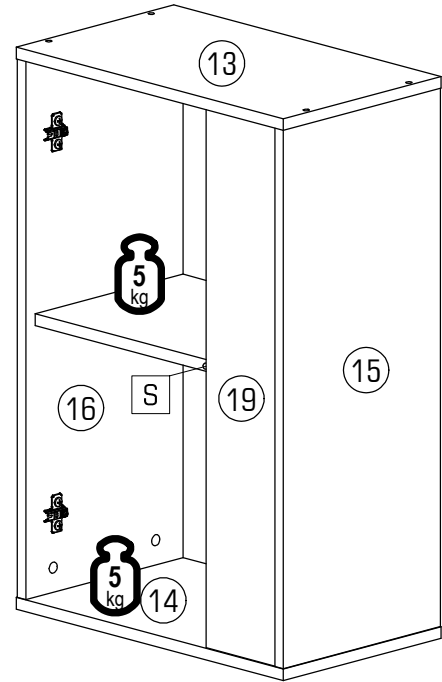
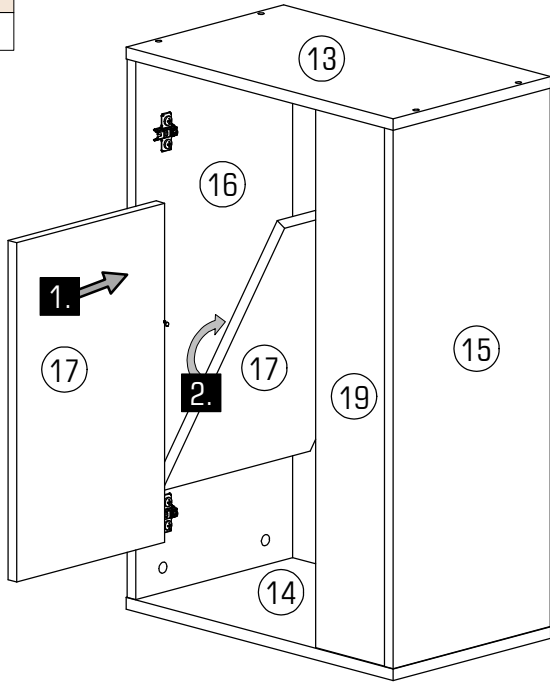
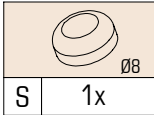


	Ø3,5x15		
K	4x	Y	2x



	Ø5,0x60		Ø10
T	2x	V	2x





ERIN - S4

1/2

	768
	80
	171
	mm

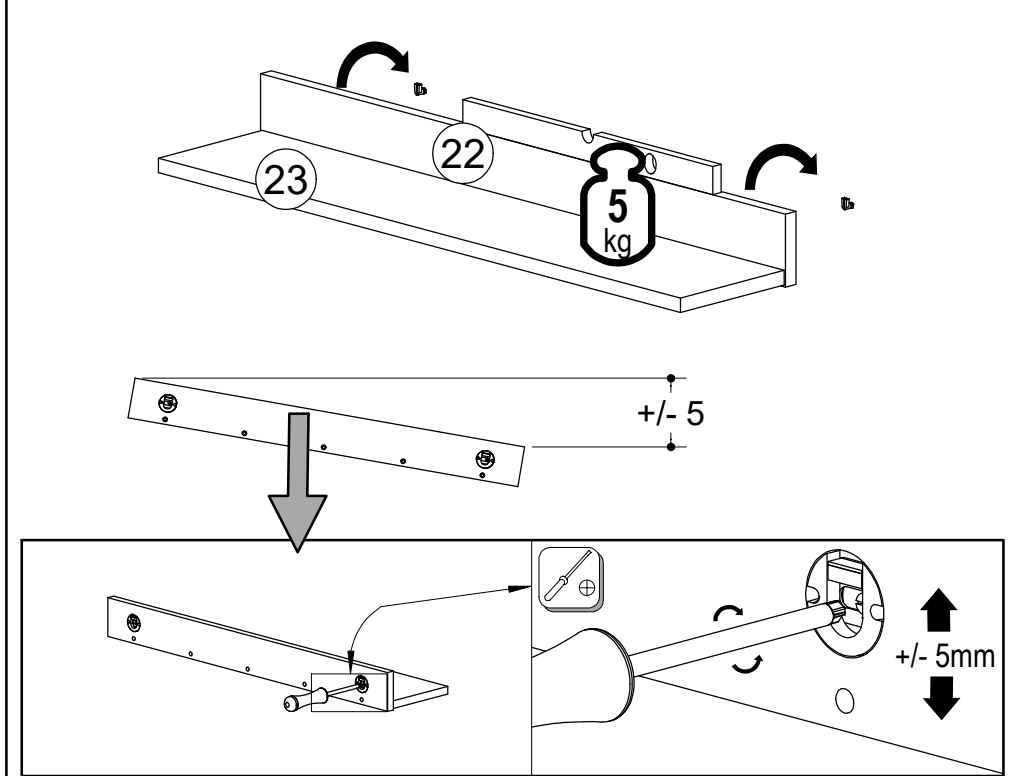
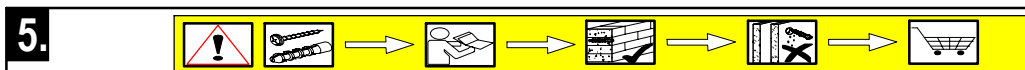
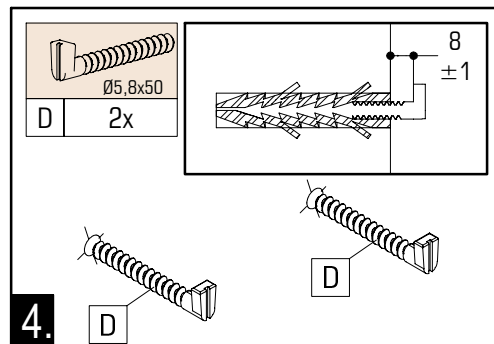
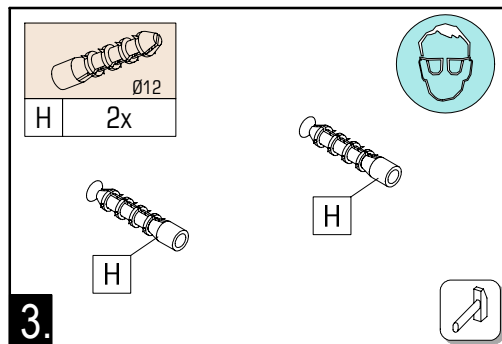
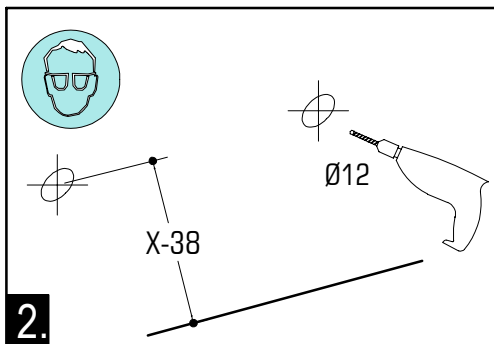
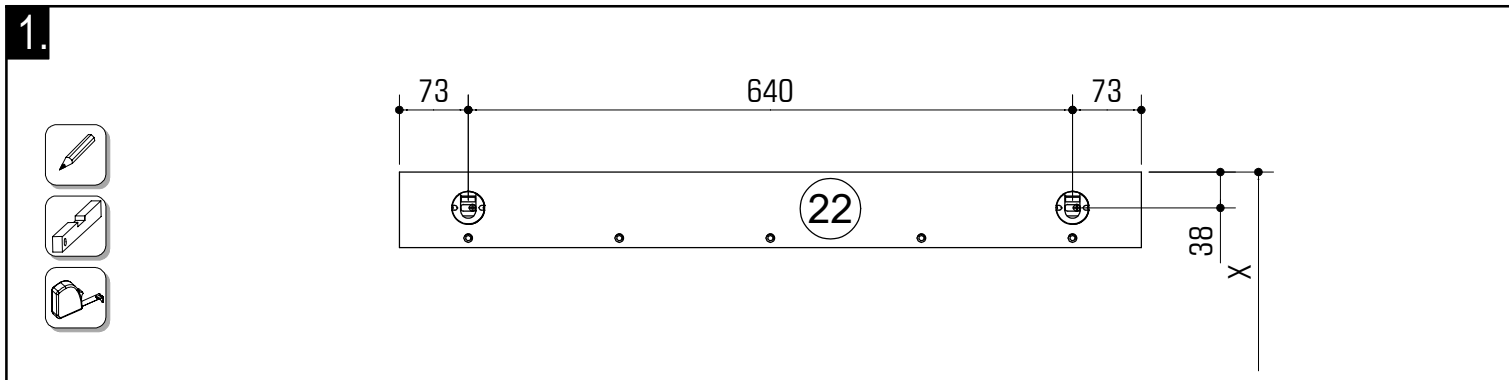
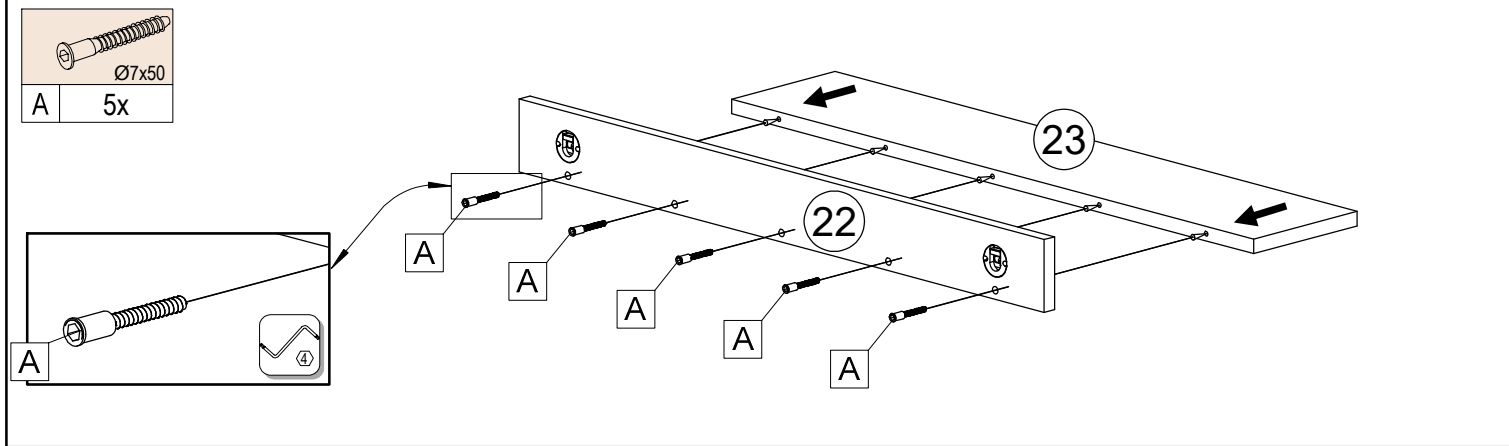
	20 min			PZ2	4	0,5 kg	3m	600 mm	Ø12

16992	22	786*80*16	1x	1/2
16993	23	782*155*16	1x	1/2

A	5x	B	4x	C	2x	D	2x	G	1x	H	2x

--	--	--	--	--	--	--	--	--	--

B	4x	C	2x



Upozomení! Pevnost steny sa musí pred montážou bezpodmienečne skontrolovať. Univerzálne hmoždenky, ktoré sú obsiahnuté v balení, používajte jedine pre pevné murovo ako je betón/tehla. Hmoždenky sa nesmú používať v prípade ľahkého stavebného muriva, dutina tehla, u sádkokartónových dosiek alebo iných konštrukcií rámu. U týchto murív je nutné použiť špeciálne hmoždenky! Tieto je možné dostať v špeciálnych predajniach so stavebným materiálom (stavebniny). Pri nedodržaní pokynov nepreberajú výrobcovia/ predajci a dodávateľa zodpovednosť za vzniknuté škody.

Upozomení! Před montáží je nutné zkontrolovat stav stény. Pøiložené univerzální hmoždinky jsou určeny pouze k použití pro pevné zdivo jako beton/cihly. Hmoždinky do zdi se nesmí používat u dutinová cihla, zdiva jako pórovitý stavební kámen, sádkokartónová deska nebo jiný měkký materiál. U těchto zdiv jsou nutné použít speciální hmoždinky! Jsou k dostání v speciálních prodejních se stavebním materiálem. Při nedodržení těchto pokynů výrobce/ prodejce a dovozce neručí za způsobené škody.

Pažnja! Prije montaže obvezno provjerite svojstvo zida. Priložene univerzalne tiplje namijenjene su isključivo za masivne zidove od betona/opeke. Tiplje za masivne zidove ne smiju se koristiti za zidove kao npr šupljina opeka laki sastavni elementi, gips-kartonske ploče ili drugi modularni načini gradnje. Za te zidove potrebne su eventualno specijalne tiplje! Iste su dostupne u specijaliziranim trgovinama građevinskim materijalom. U služaju nepridržavanja prethodno navedenih napomena, proizvođač/trgovac i uvoznik ne preuzimaju odgovornost!

Achtung! Die Wandbeschaffenheit ist vor der Montage unbedingt zu prüfen. Die beigelegten Universaldübel sind ausschließlich nur zur Verwendung für festes Mauerwerk wie Beton/ Ziegel. Die Mauerdübel dürfen nicht bei Mauerwerk wie Hohlraumziegel, Leichtbausteinen, Gipskartonplatte oder anderer Rahmenbauweise verwendet werden. Bei diesen Mauerwerken sind gegebenenfalls Spezialdübel zu verwenden! Diese sind in einem Fachgeschäft (Baumarkt) erhältlich. Bei Nichteinhaltung wird seitens Produzenten/Händler und Importeur keine Haftung übernommen.

Vigyázat! Szerelés előtt a falfelület feltétlenül vizsgálja meg. A mellékelt univerzális tiplje kizárólag stabil falazathoz használható mint például beton/tegla. A fal tiplje nem használható könnyű építőkövekhez, üreg tégla, gipszkarton lapokhoz vagy más favázás építményekhez. Ezekhez a falfelületekhez csak speciális tiplje használhatóak, melyek szaküzletekben (barkácsruházakban) beszerezhetőek. Figyeljen kívül magyarsa eseten a gyártó/kereskedő vagy forgalmazó nem vállal felelősséget.

Uwaga! Ścianę należy sprawdzić przed montażem. Dołączone uniwersalne kolki rozporowe są odpowiednie tylko do stosowania w mocnych murach, takich jak beton lub cegła. Nie rób za pomocą kółków rozporowych murowanych, takich jak pustak, lekka kostka, powierzchnie takie jak płyty gipsowo-kartonowe lub inne systemy ram. Jeśli dotyczy, muszą to być określone kolki rozporowe być użytych! Są one dostępne w specjalistycznym sklepie (sklepie ze sprzętem) niezgodność, producent / sprzedawca lub importer nie ponoszą odpowiedzialności.

Prudent! Zidul trebuie examinat înainte de asamblare prizele de perete sunt adecvate numai pentru utilizarea în zidurile fermă, cum ar fi betonul bloc sau cărămidă. Nu folosiți zidăria zidurilor de perete, cum ar fi cărămida goală, blocul ușor, suprafețe cum ar fi gips-carton sau altă încadrare sisteme. Dacă este cazul, trebuie folosite anumite prize de perete! Acestea sunt disponibile la un magazin specializat (magazin de hardware). În caz de nerespectare, producătorul / vânzătorul cu amănuntul sau importatorul nu își asumă răspunderea.