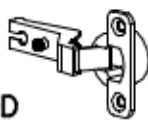


N13
M4x22 x10



C4
Z350D x2



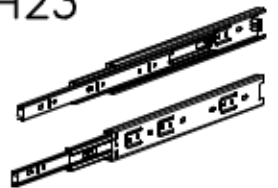
F1
x8



S2
x10



H23
300mm x2



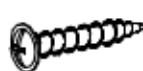
E11
x5



D4
PZ350D x2



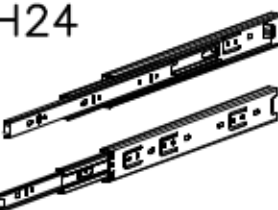
G8
4x30 x16



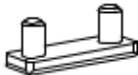
B2
ø6x30 x30



H24
350mm x4



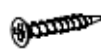
P3
x6



G4
4x16 x4



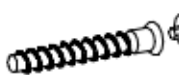
G2
3x20 x70



W1
x5



A1
ø7x50 x11



B7
ø8x30 x100



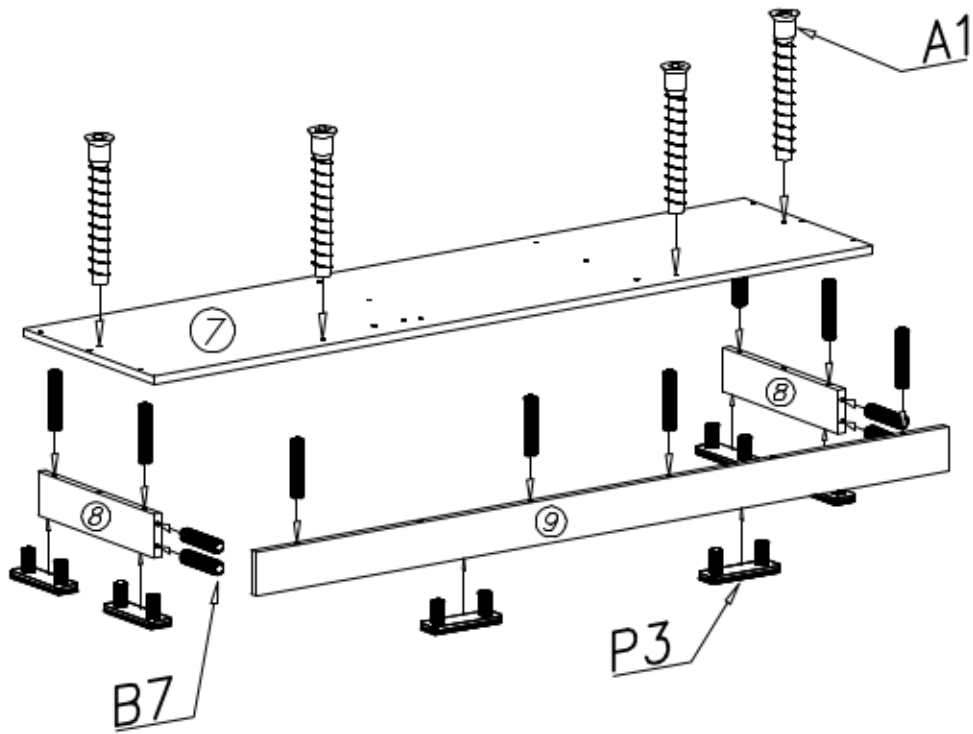
W2
x1



G1
4x13 x60



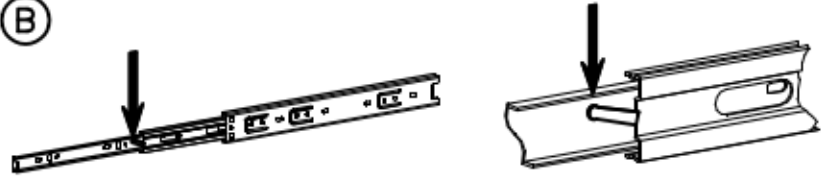
I



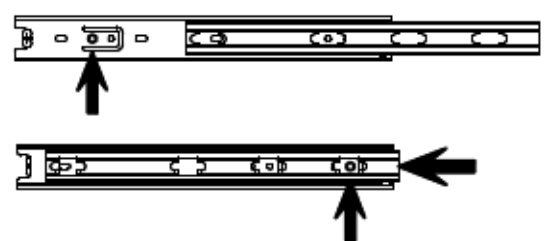
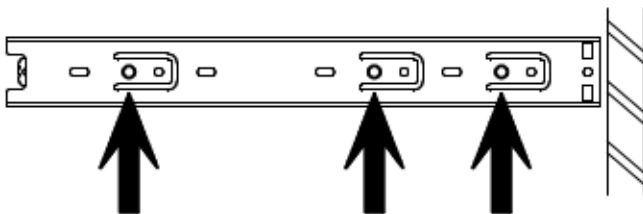
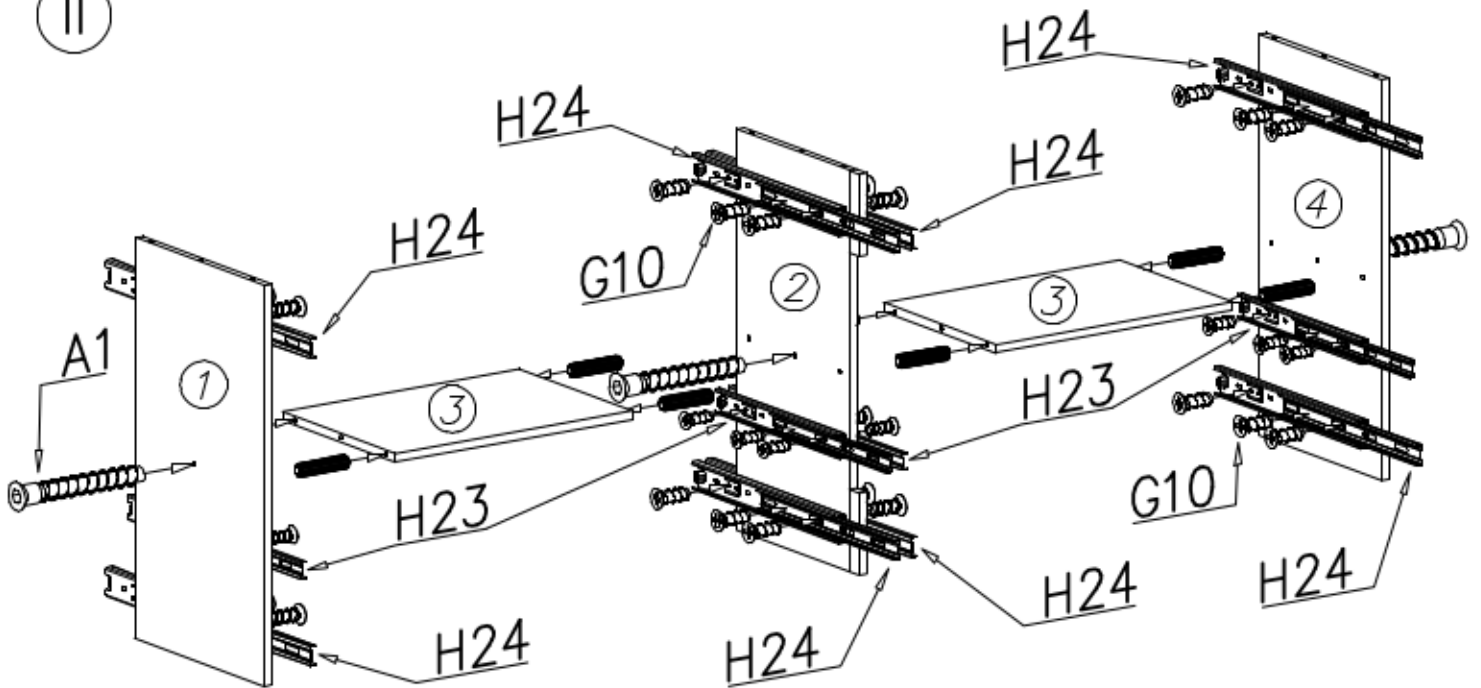
A

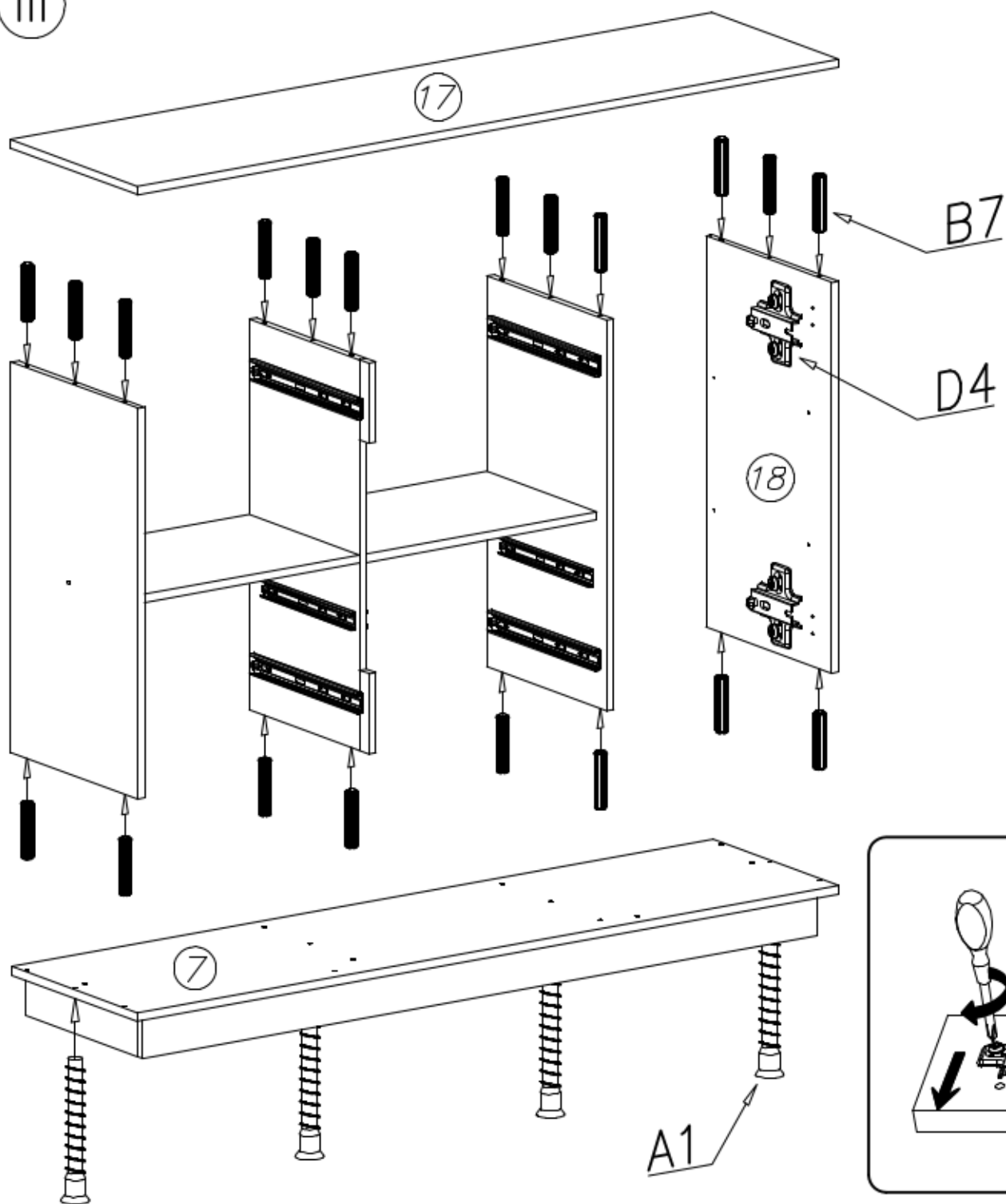
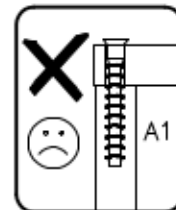
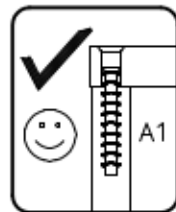
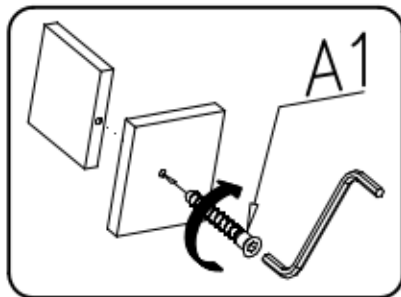
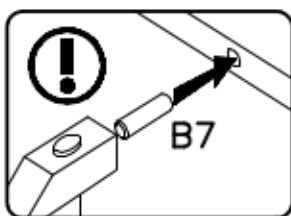
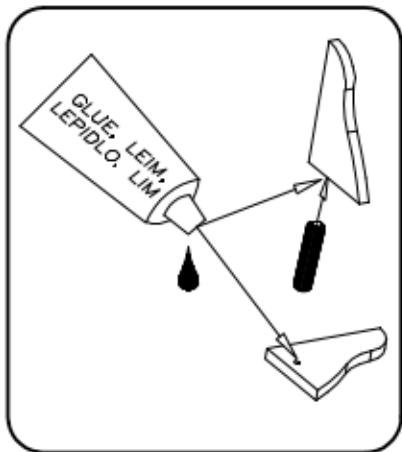


B

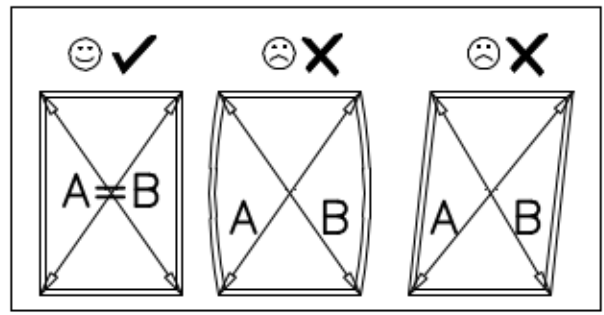
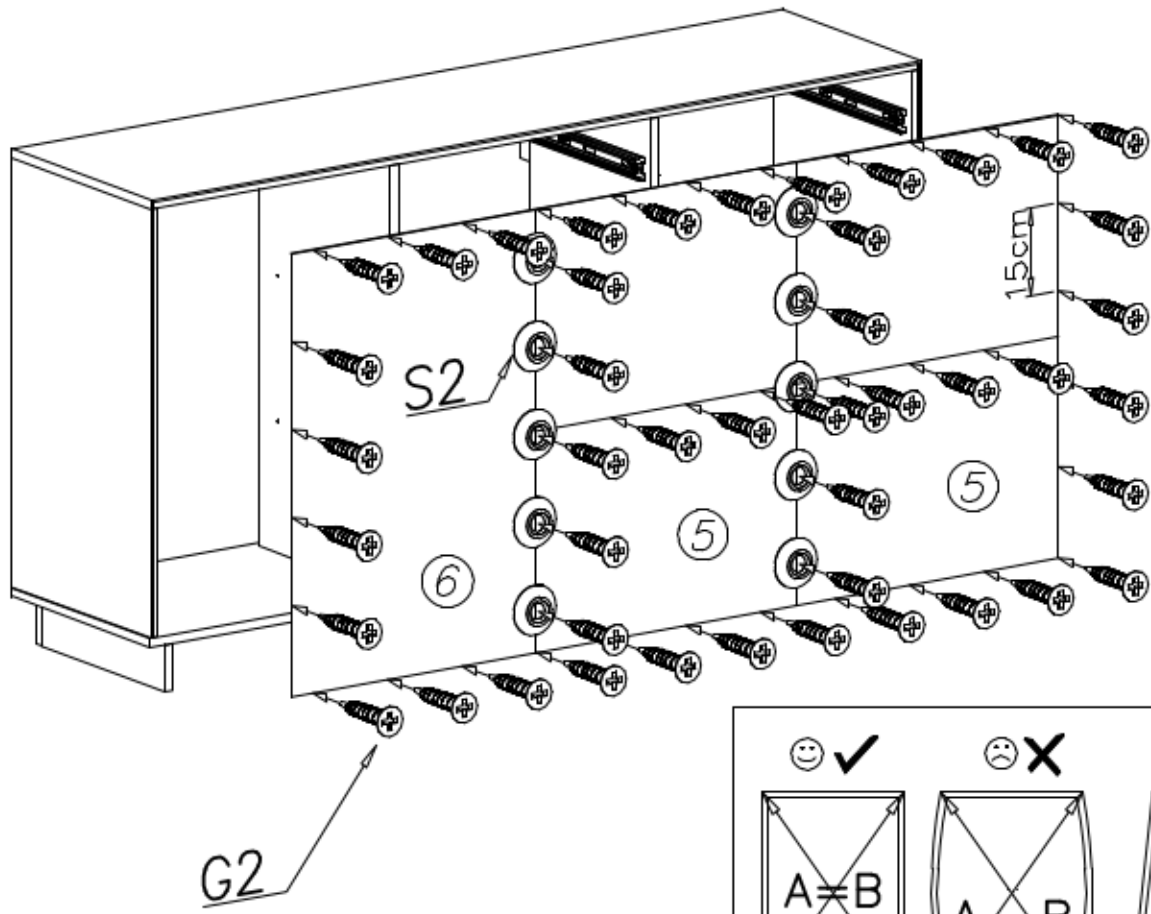


II

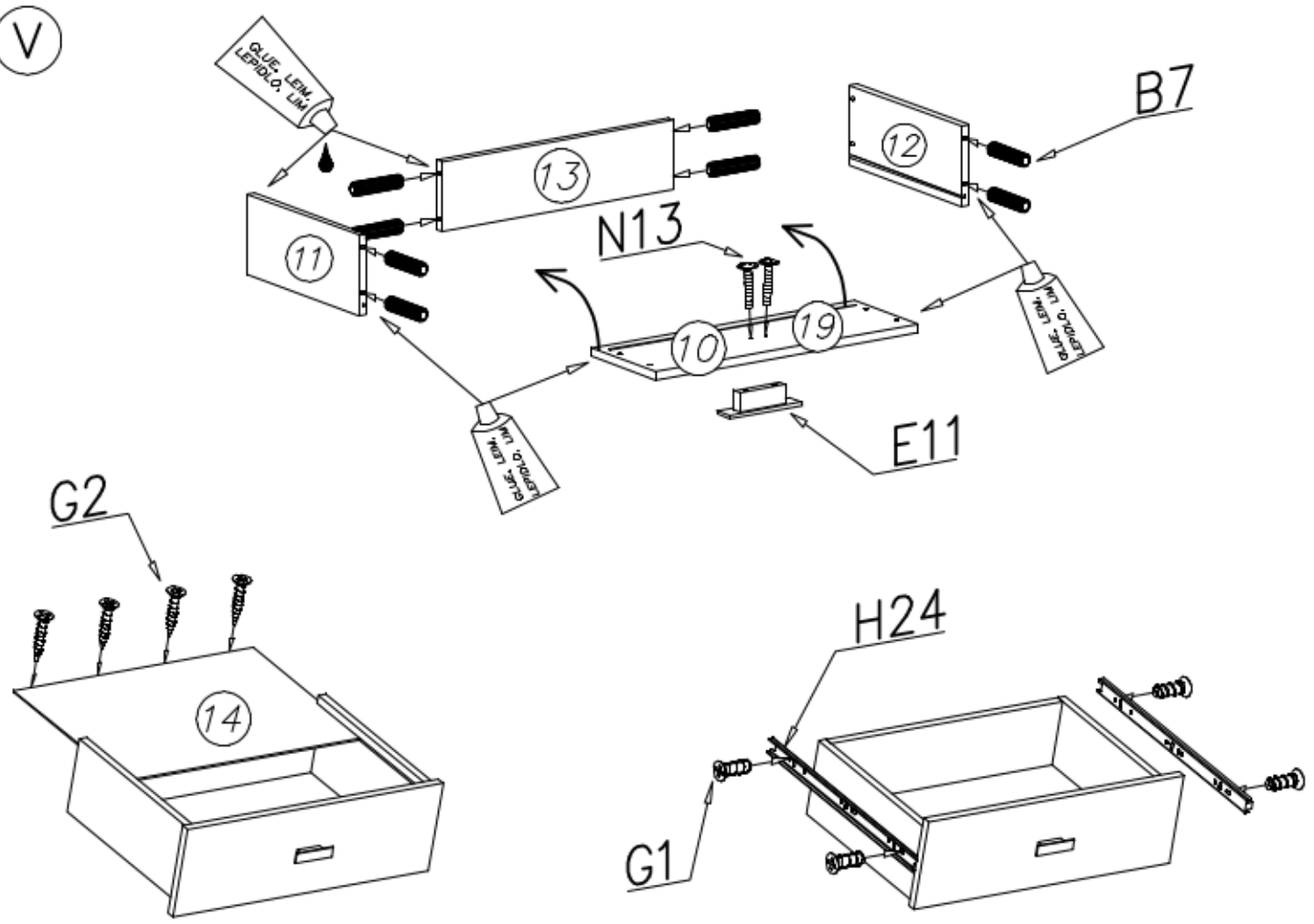




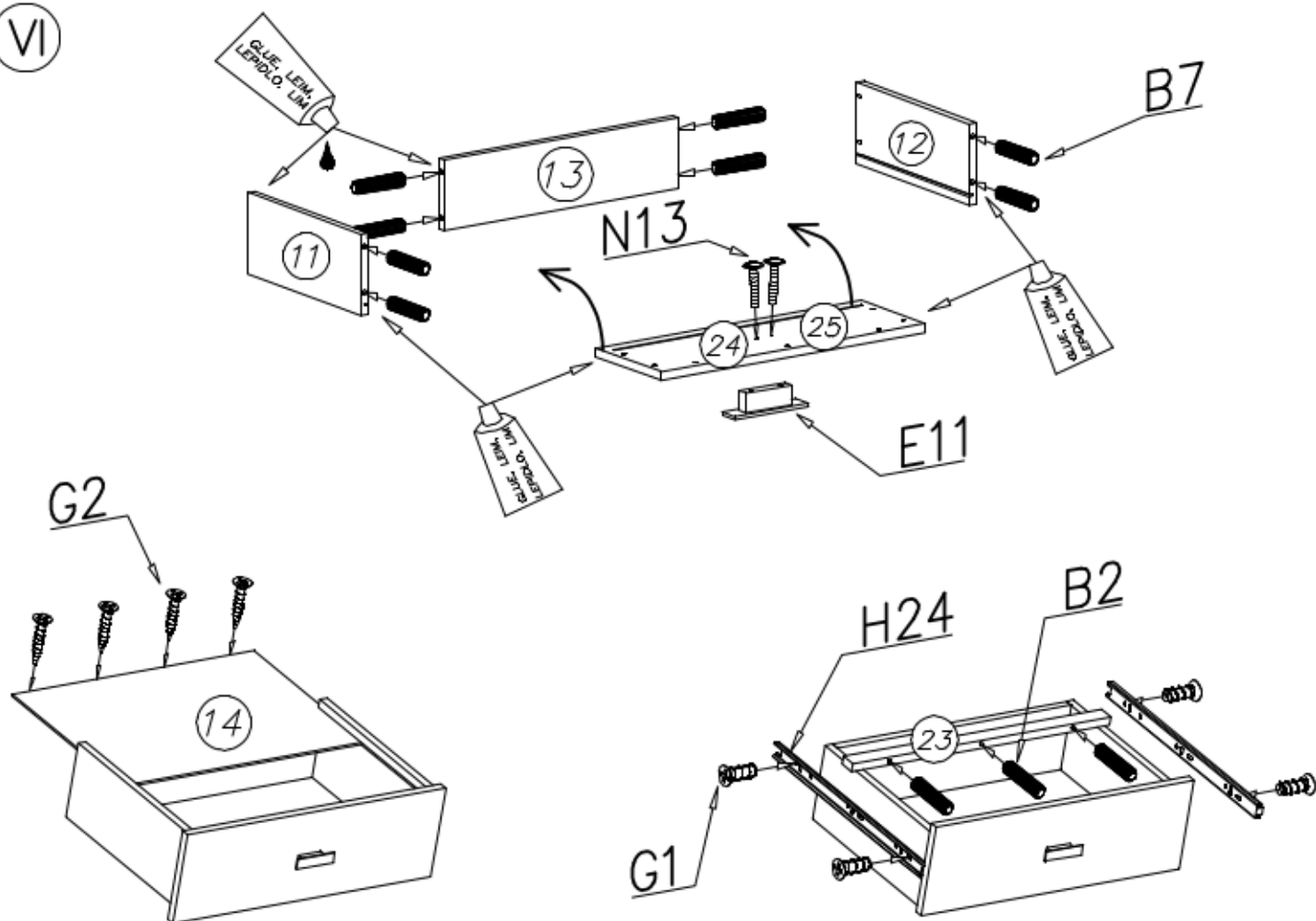
IV



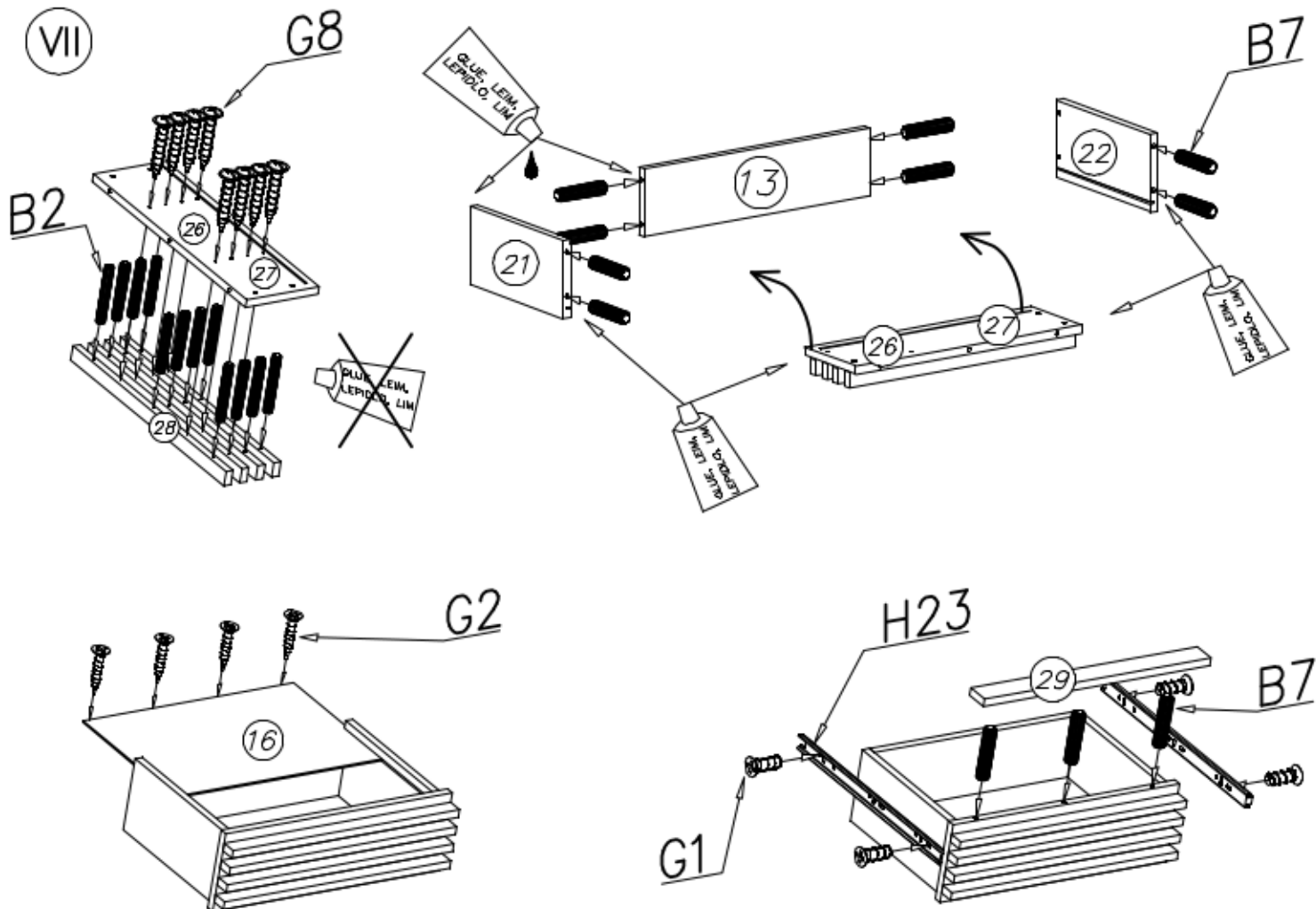
V

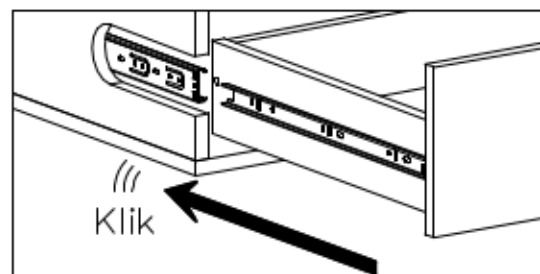
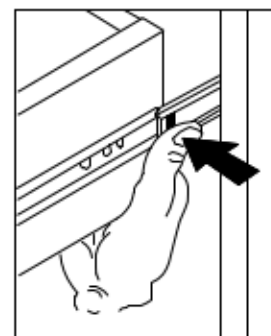
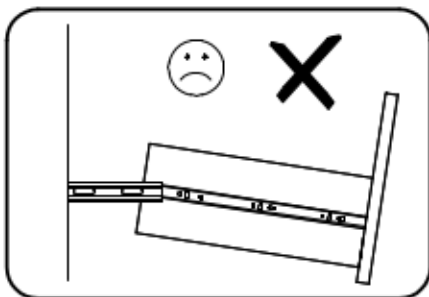
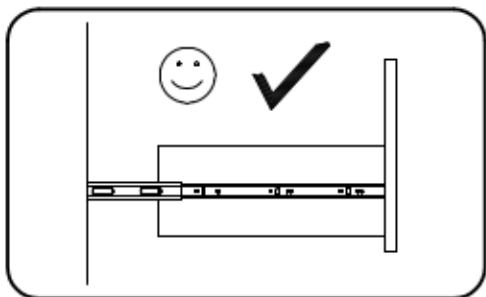
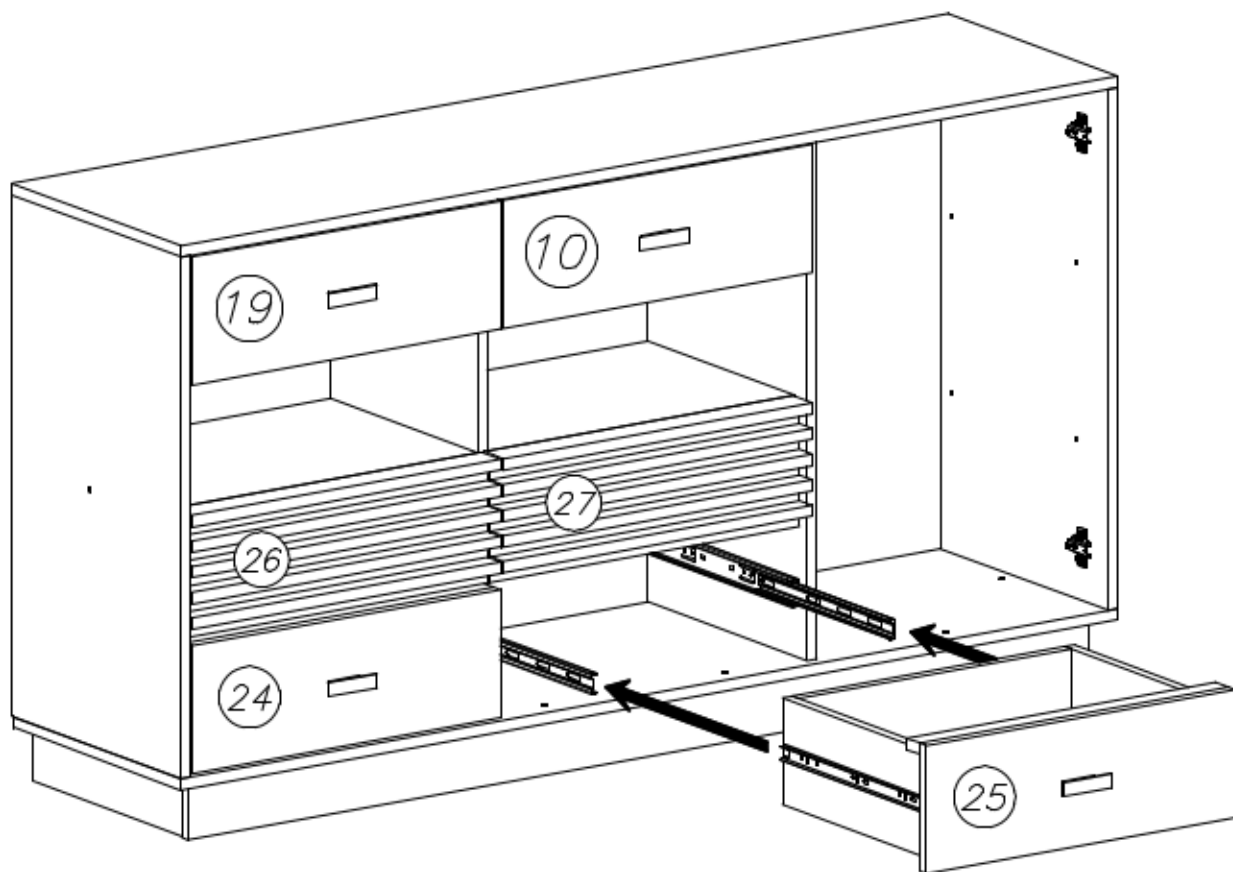


VI



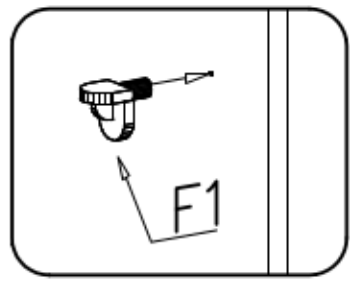
VII





IX

1



2

