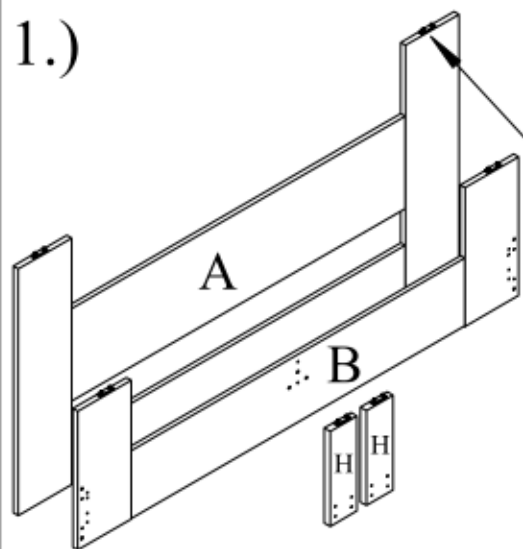
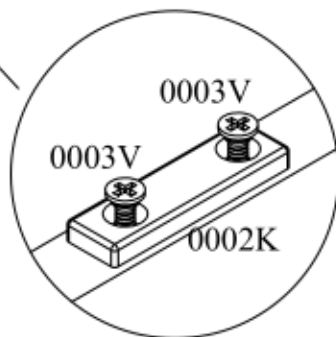


0013K	1x	0041K	4x	0038K	32x	0018K	12x	0053K	12x	0001K	14x
										8x40	
0002K	6x	0003V	12x	0009V	8x	0013V	7x				
		3x16		4x40		4x60					

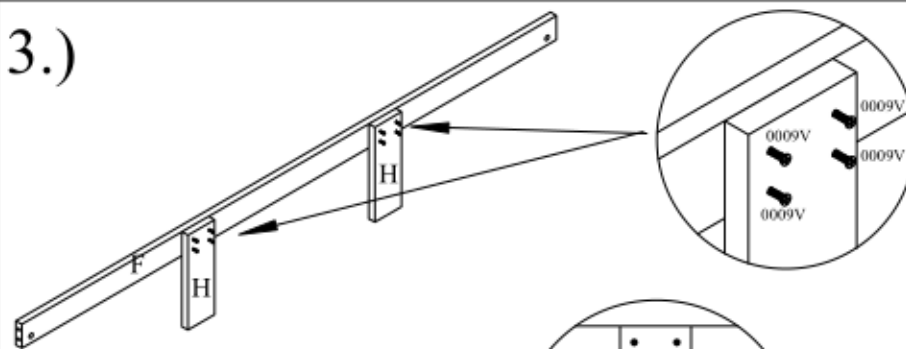
1.)



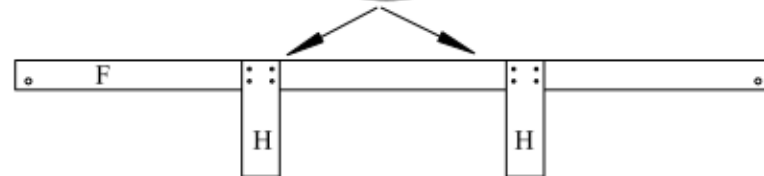
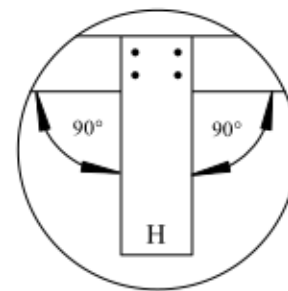
0002K	6x	0003V	12x
3x16			



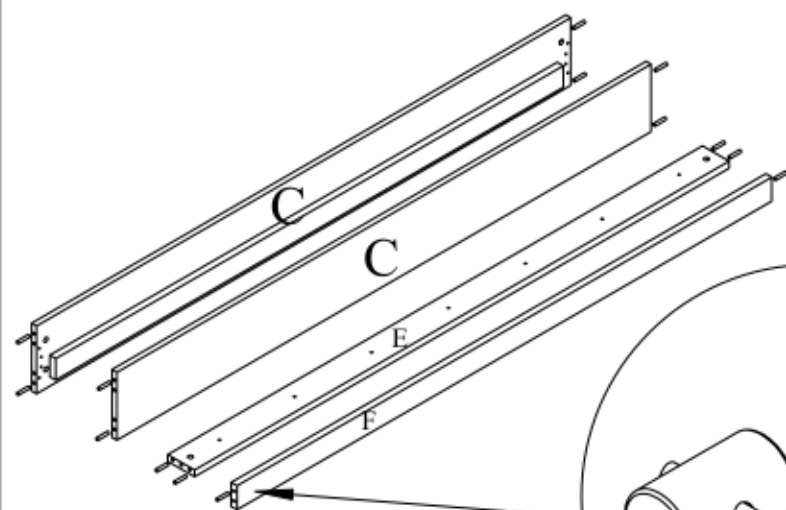
3.)



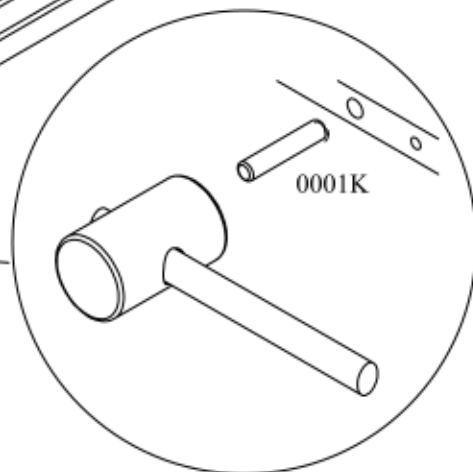
0009V	8x
4x40	



2.)

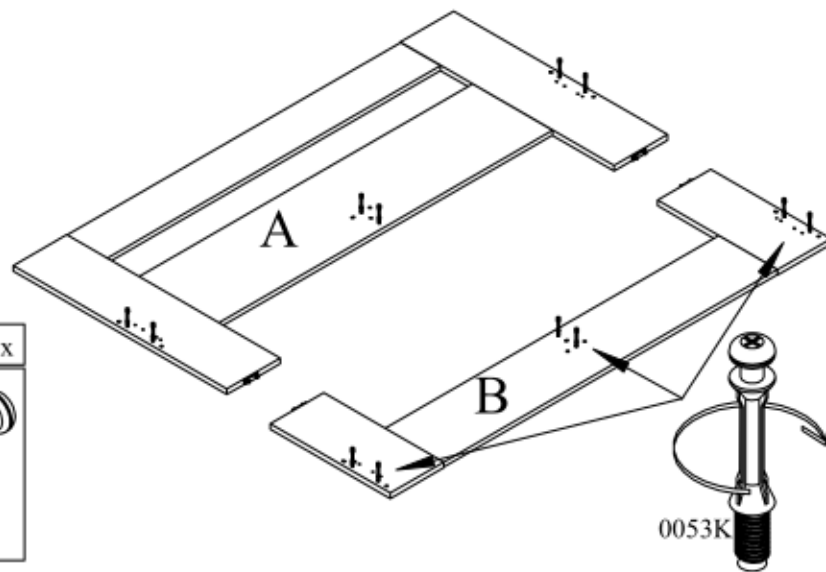


0001K	14x
8x40	

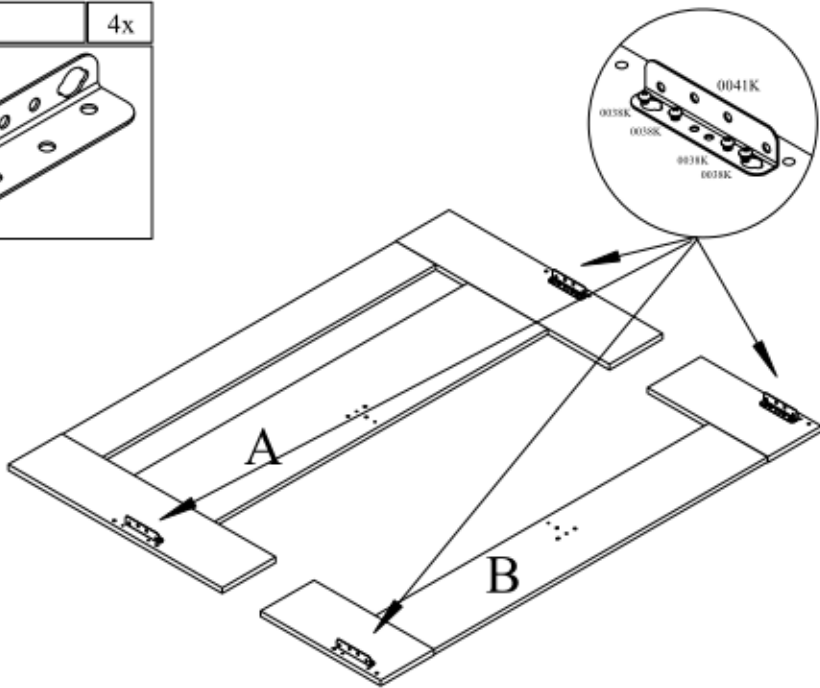
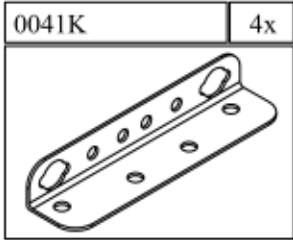


4.)

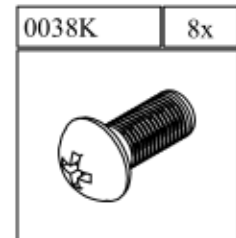
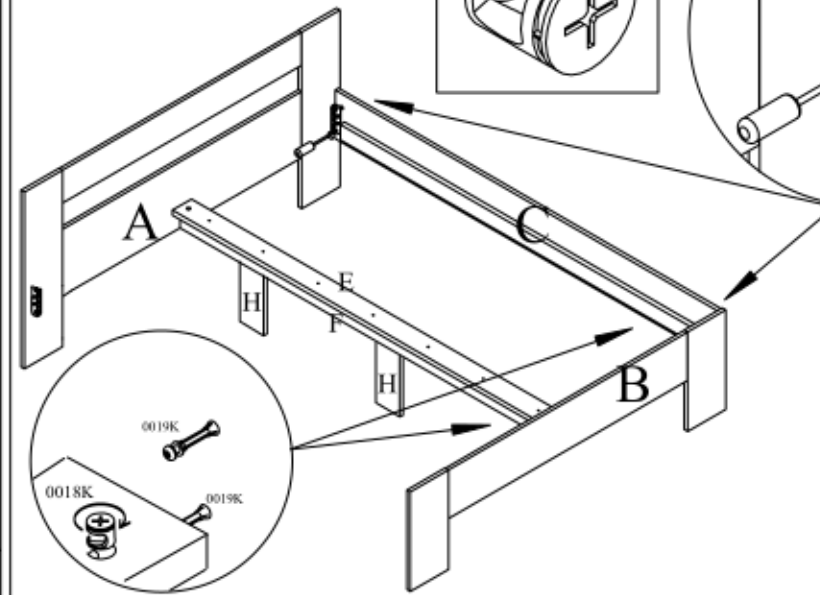
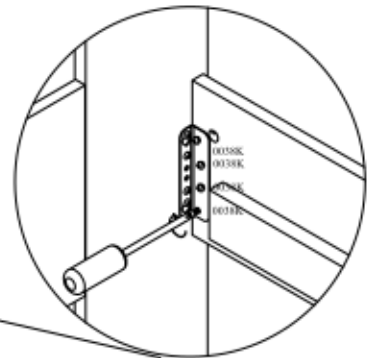
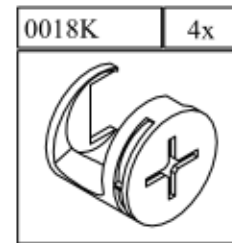
0053K	12x



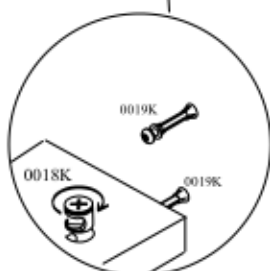
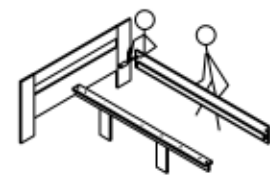
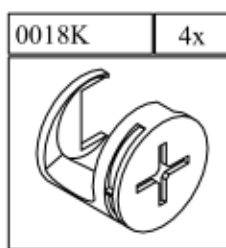
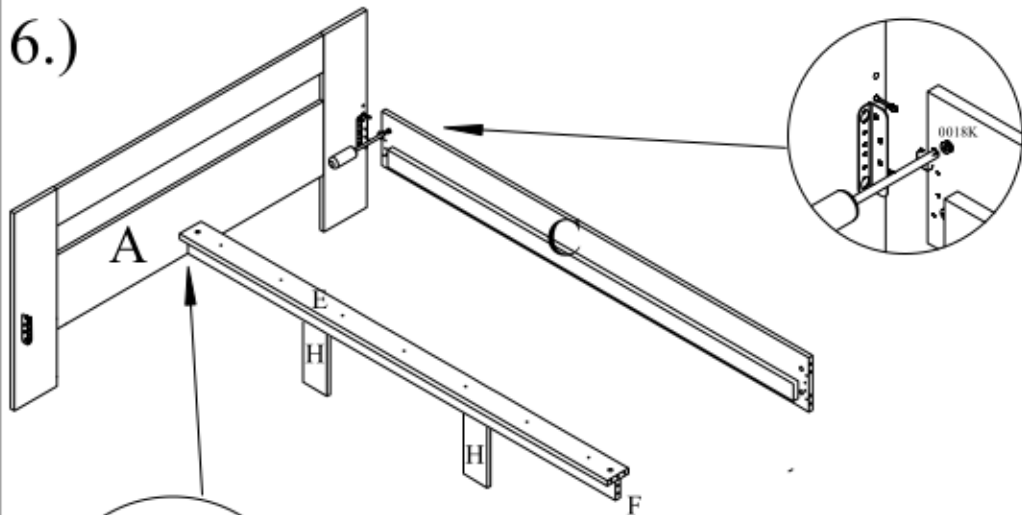
5.)



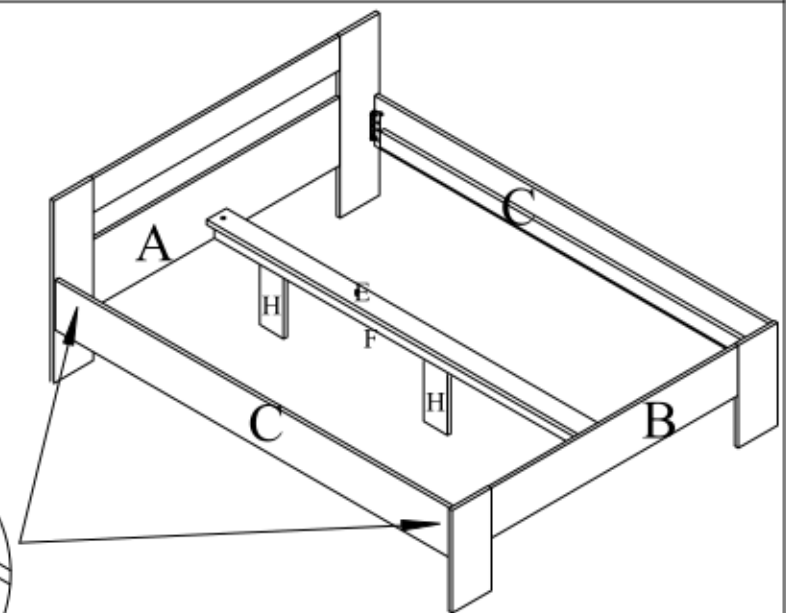
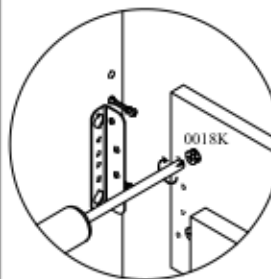
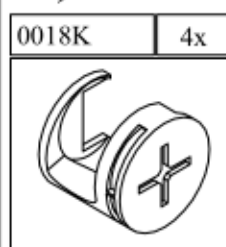
7.)



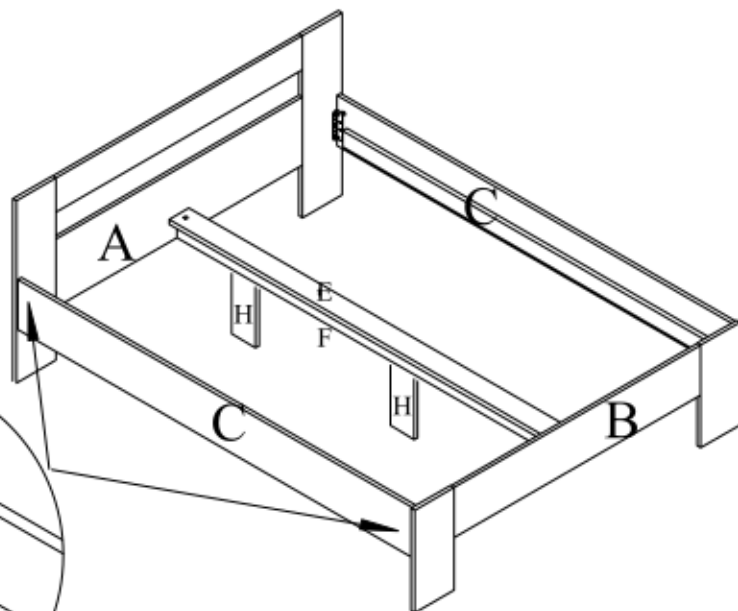
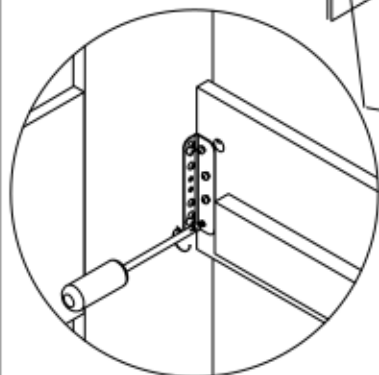
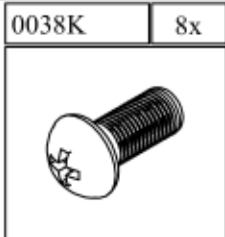
6.)



8.)



8.)



9.)

