



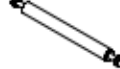
















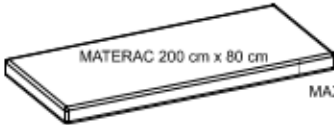

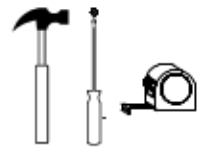
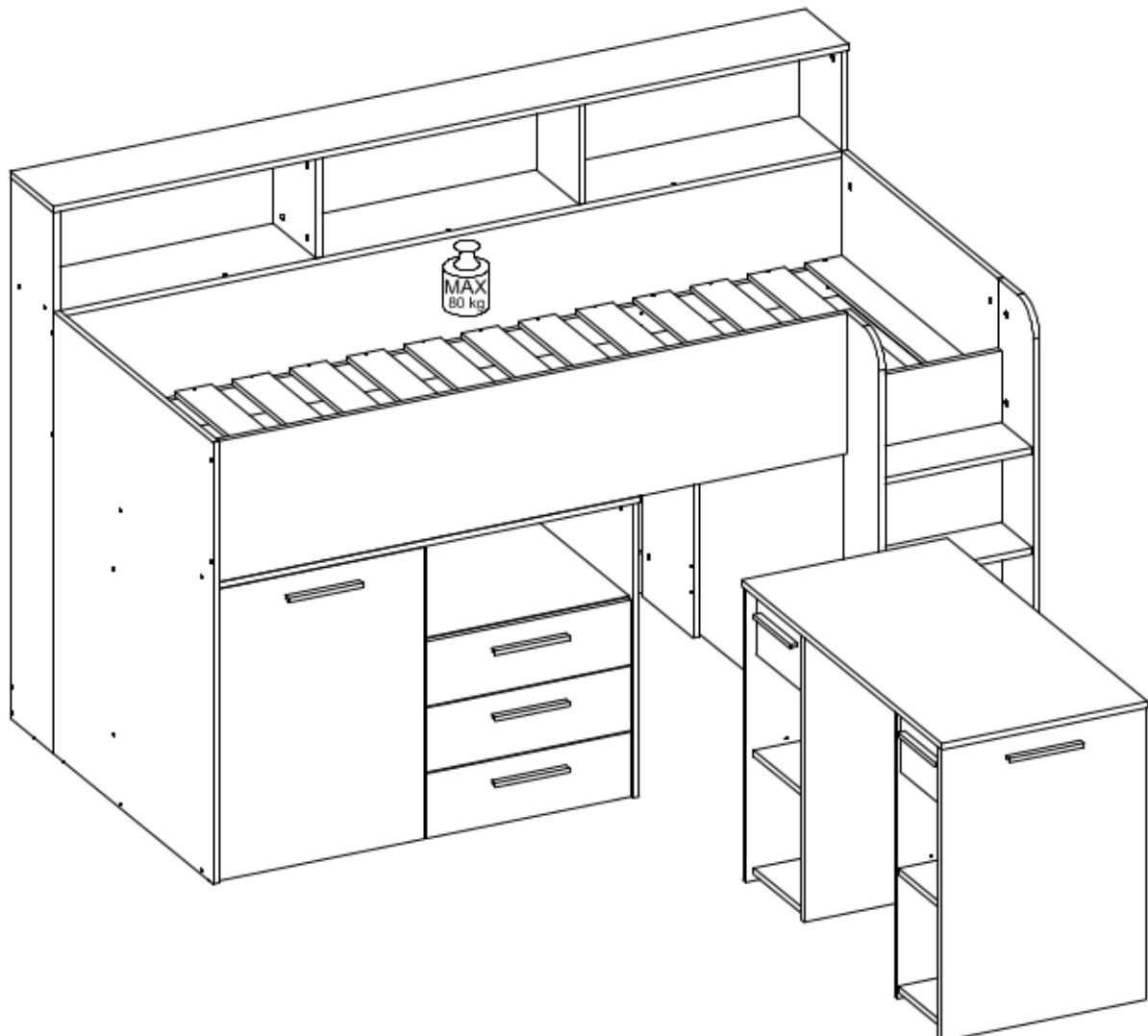
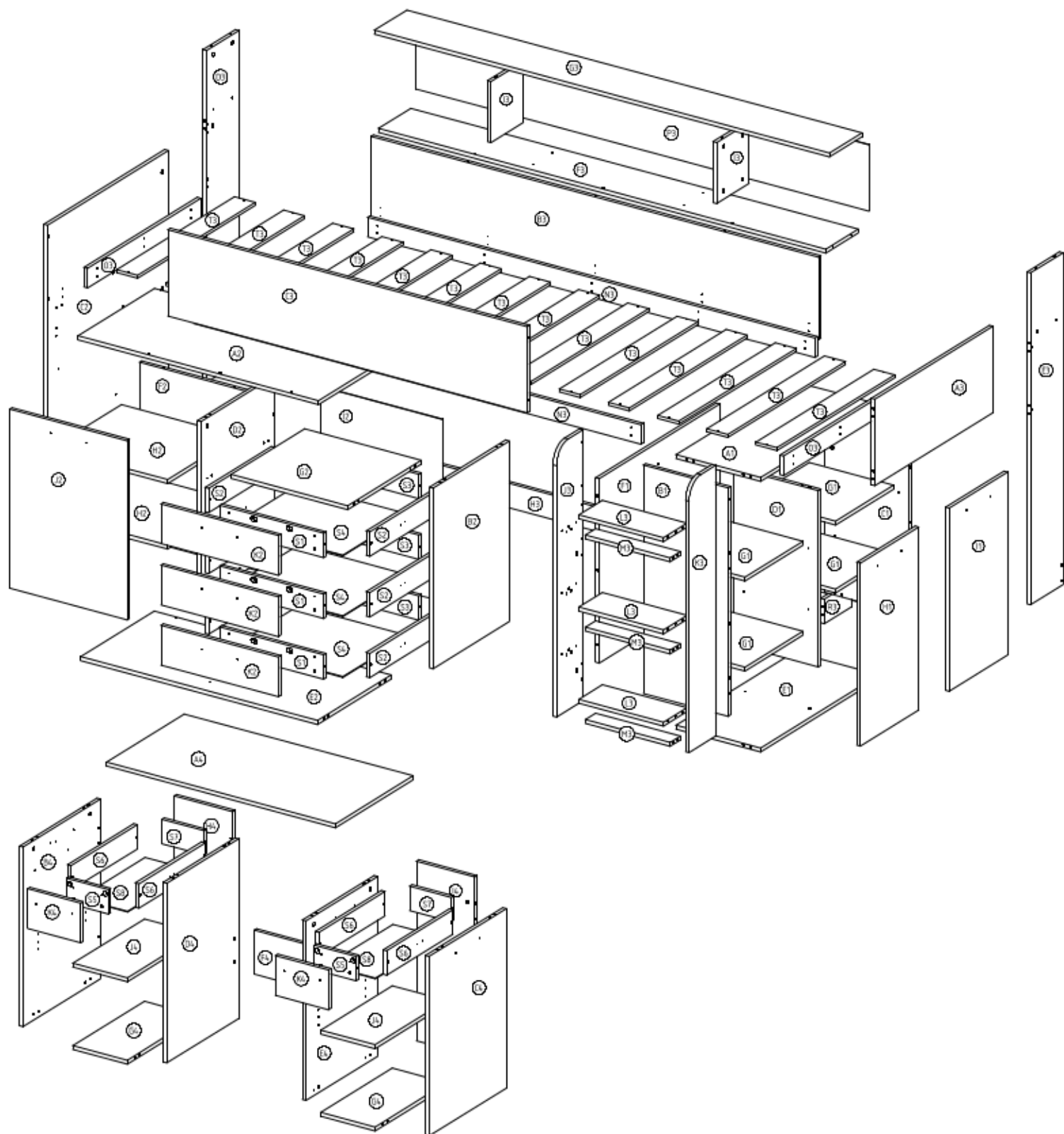
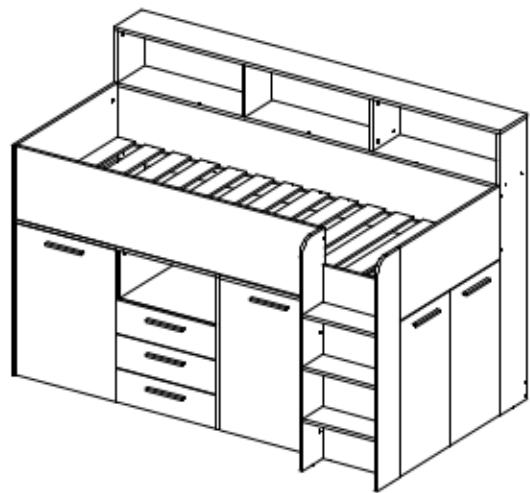


x 94  AKC00019	x 66  AKC00120	x 66  AKC00004	x 80  AKC00029	x 11  AKC00034	x 102  AKC00151
x 102  AKC00004	x 6  ZAW00026	x 10  AKC00036	x 32  AKC00023	x 16  NOG00033	x 4  AKC00147
x 5  AKC00153	x 90  3,5x16 AKC00026	x 80  3,5x30 AKC00026	x 10  4x20 AKC00026	x 18  4x25 AKC00026	x 120  AKC00018
x 1  AKC00017	x 9  UCH00037	x 5 L-400 mm  MEC00396	 <p>MATERAC 200 cm x 80 cm MAX 12 cm</p>  <p>0-6</p>		

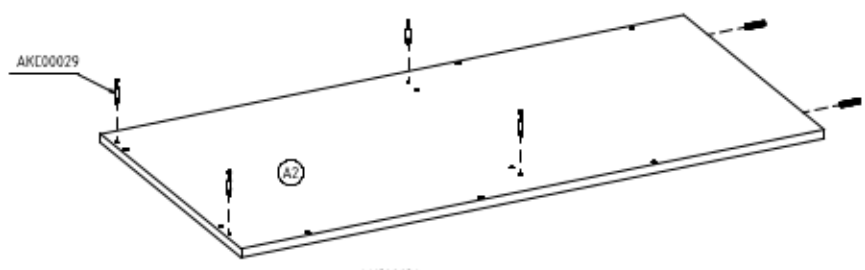


4 h

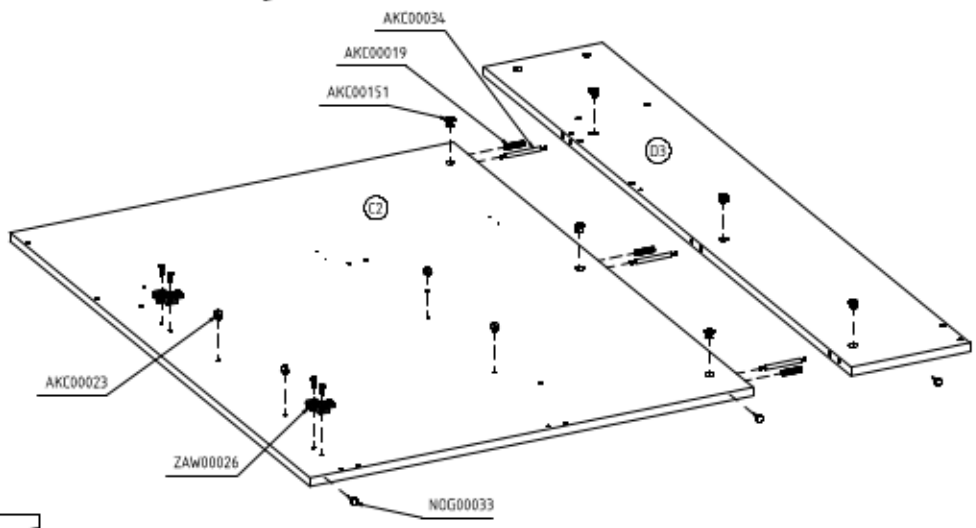




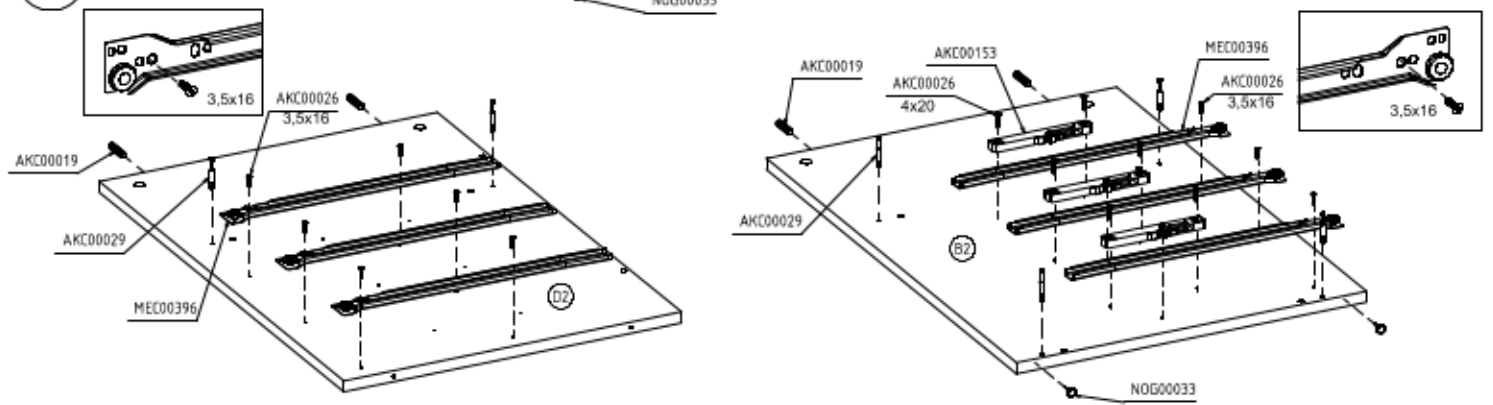
1



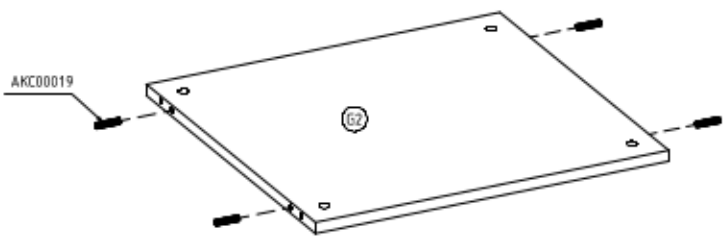
2



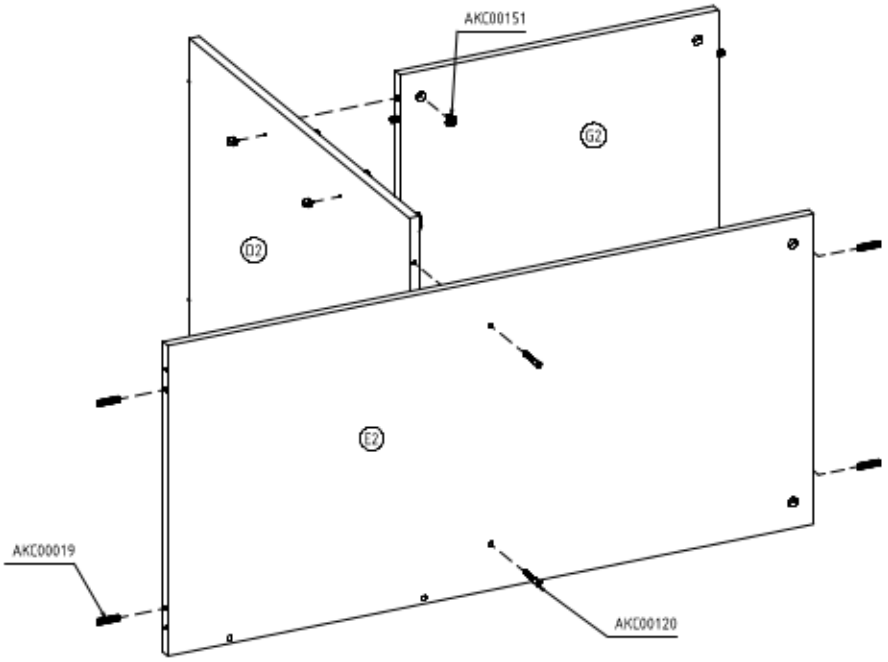
3



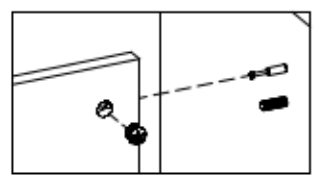
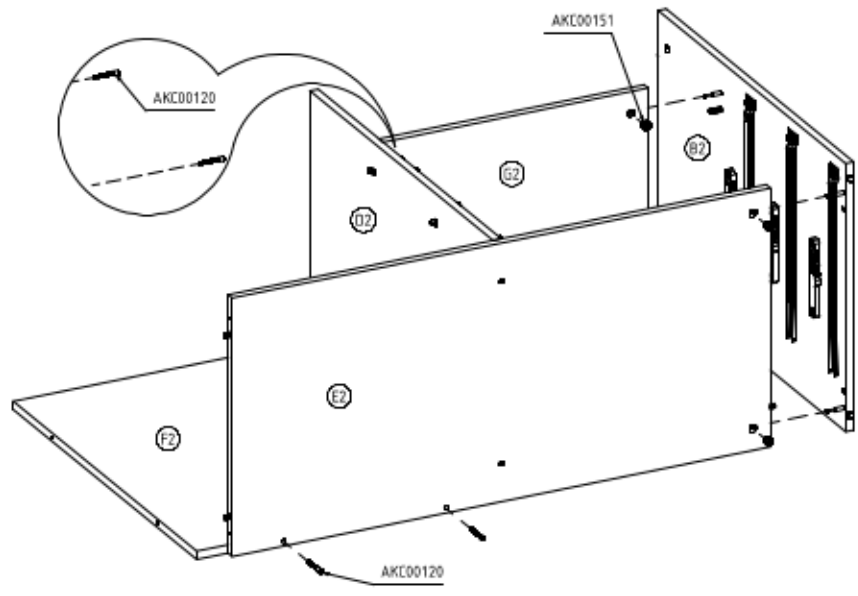
4



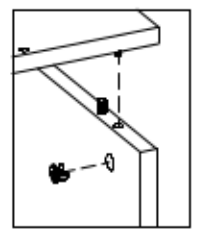
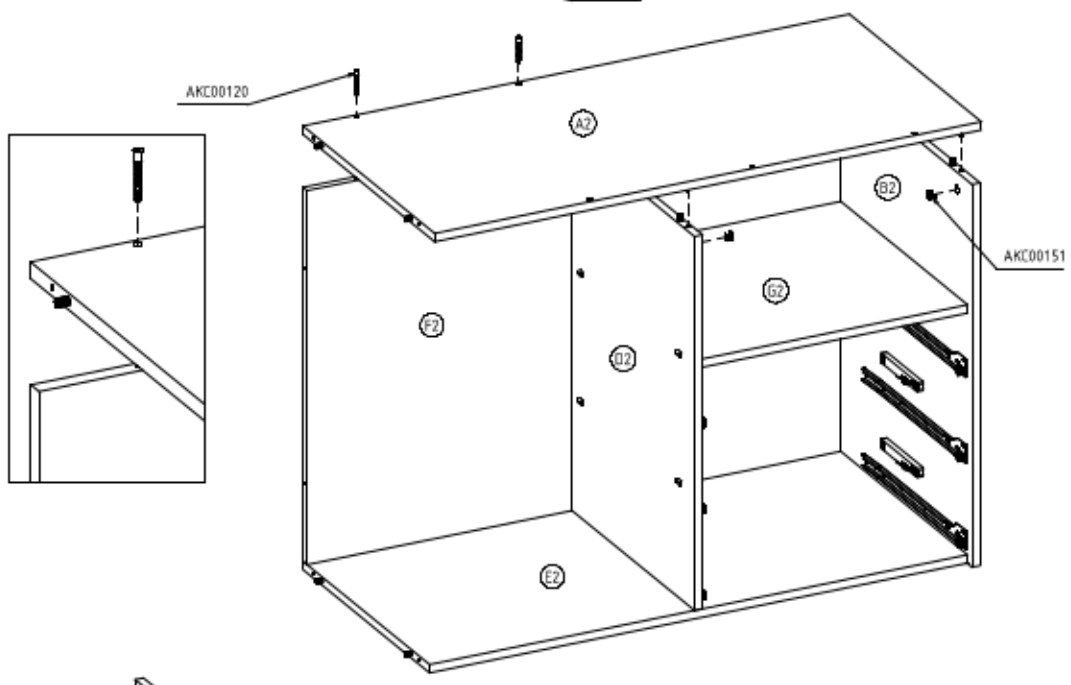
5



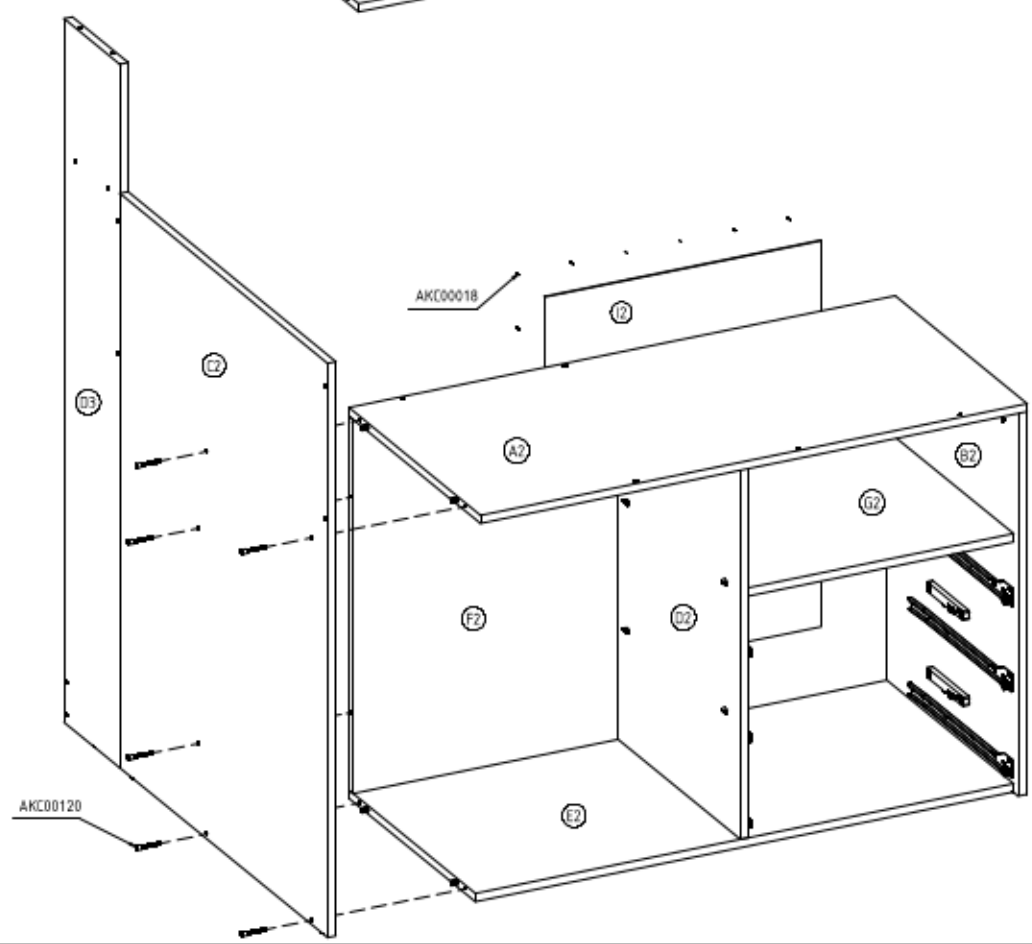
6



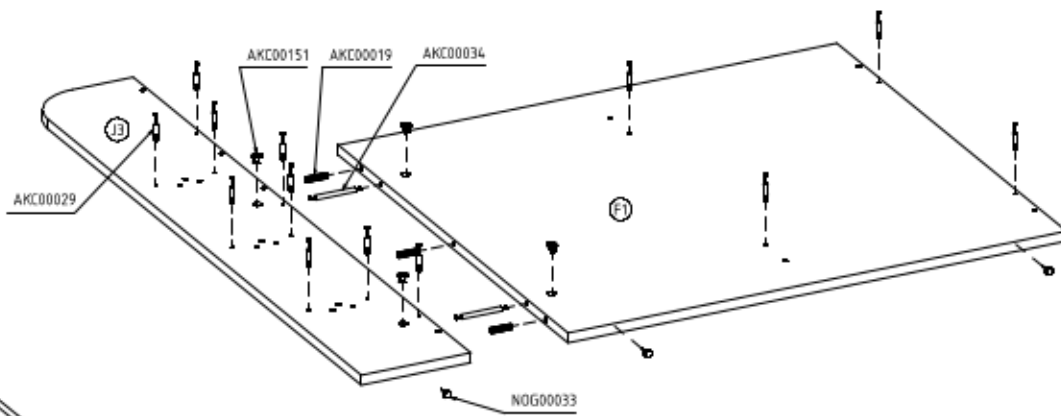
7



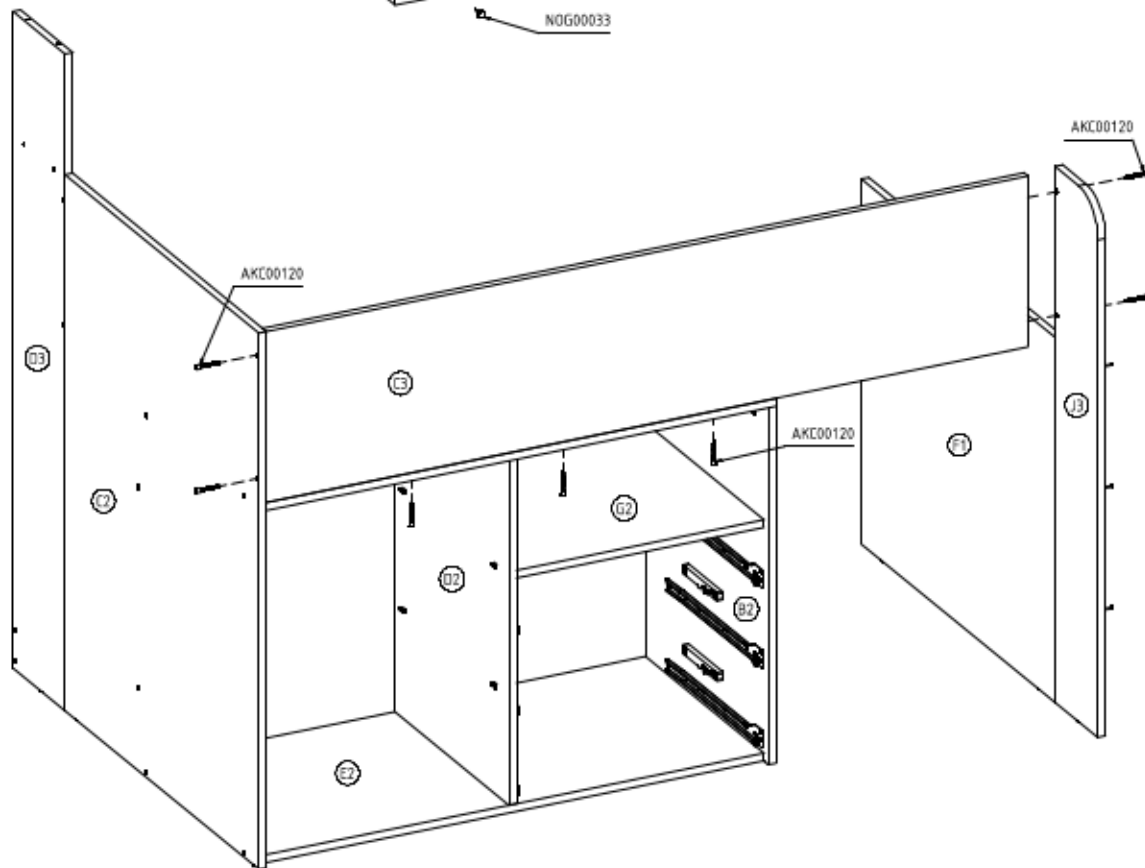
8



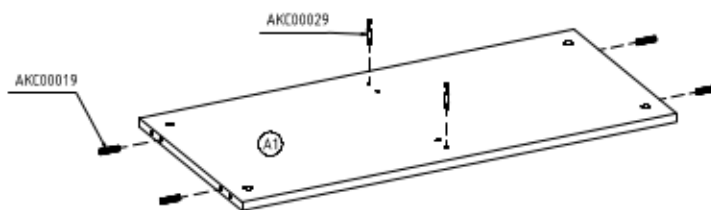
9



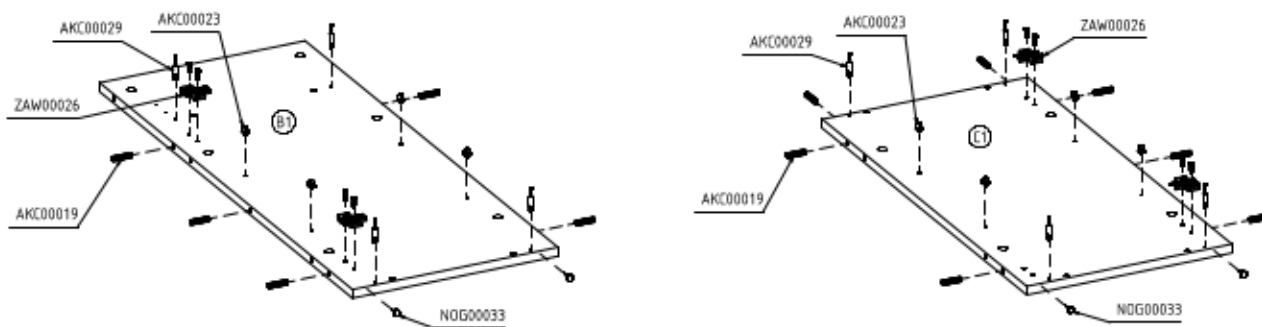
10



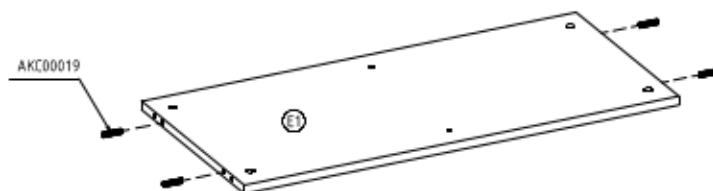
11



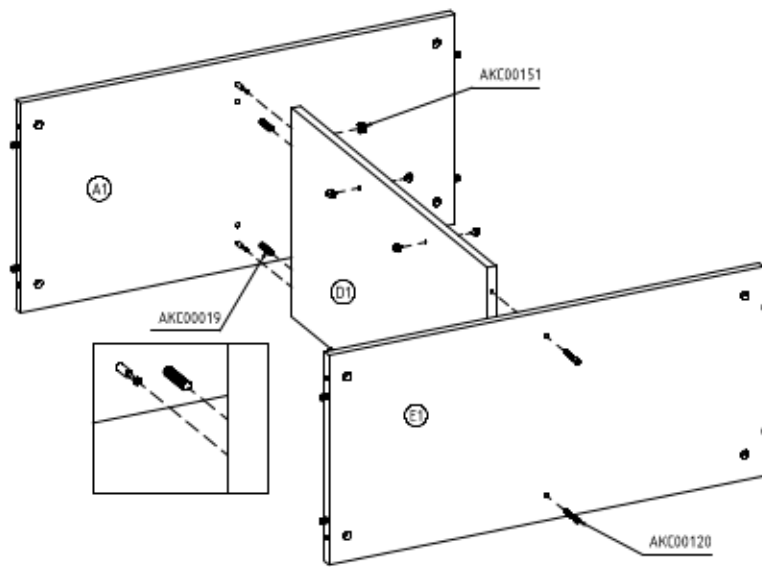
12



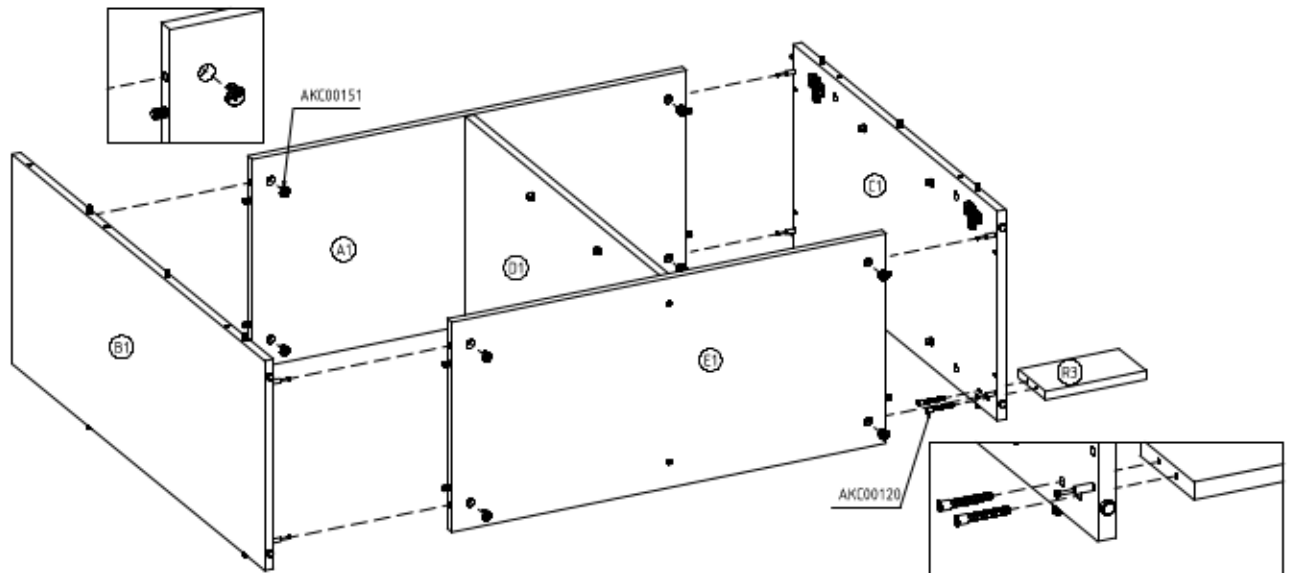
13



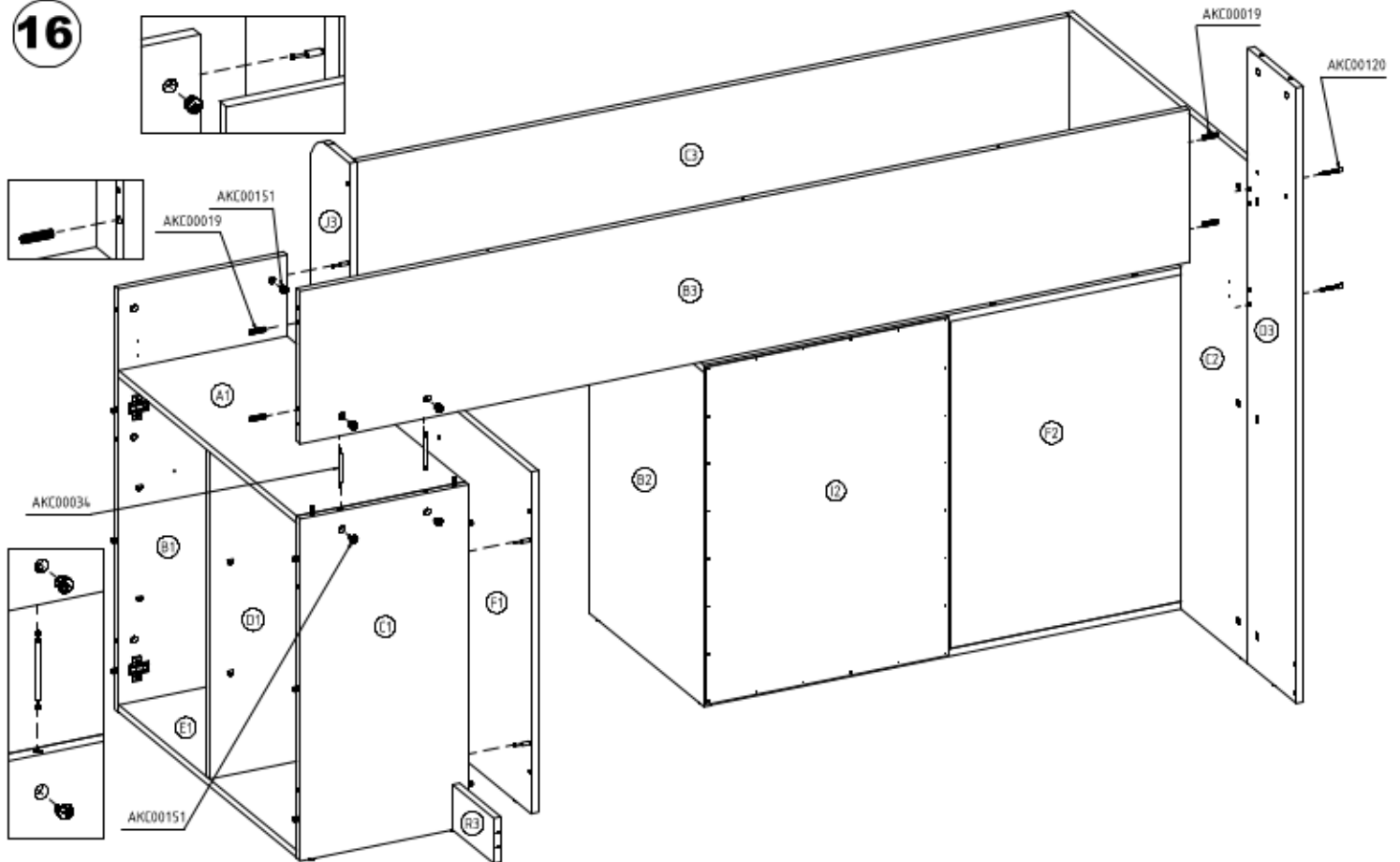
14



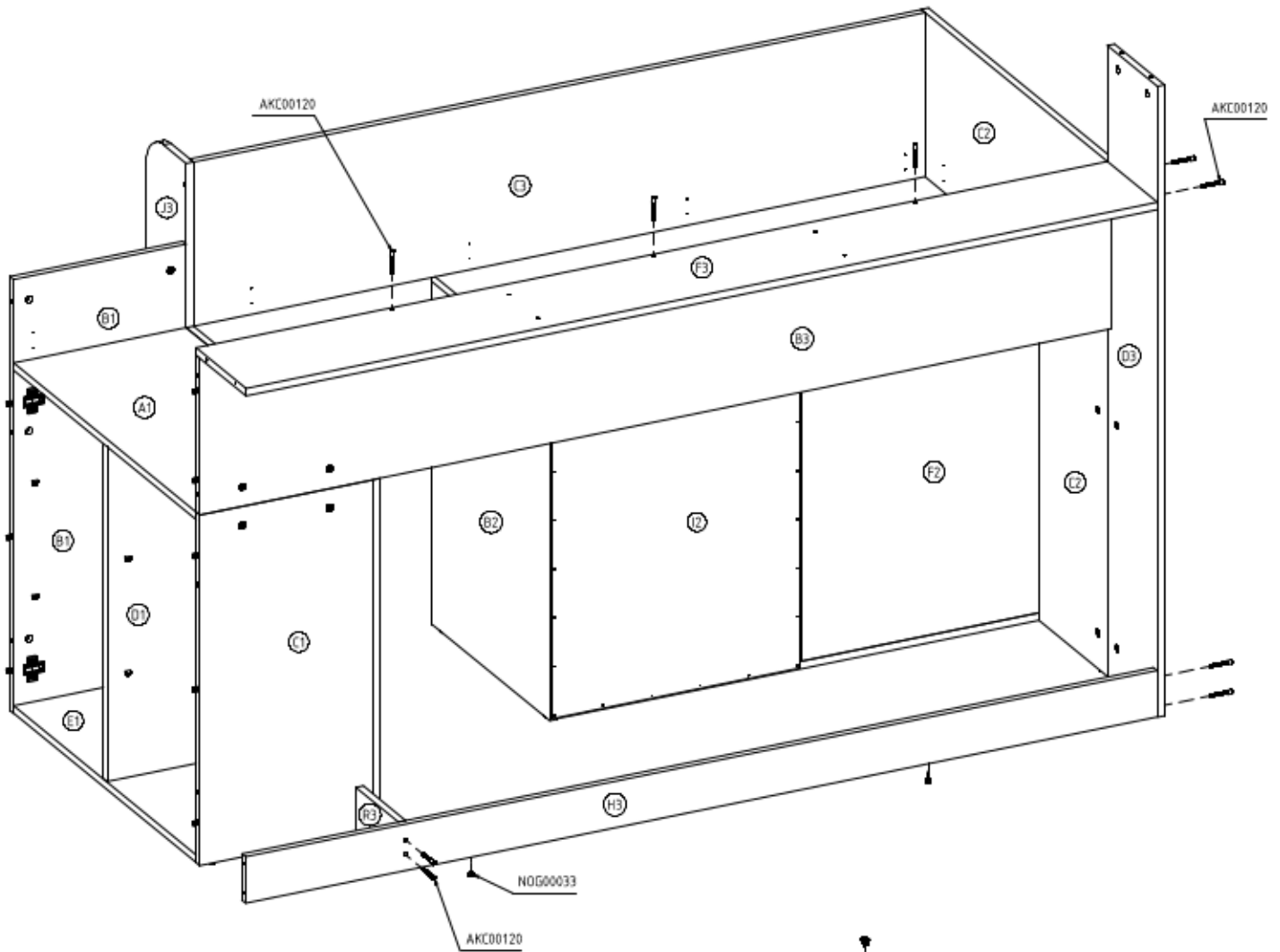
15



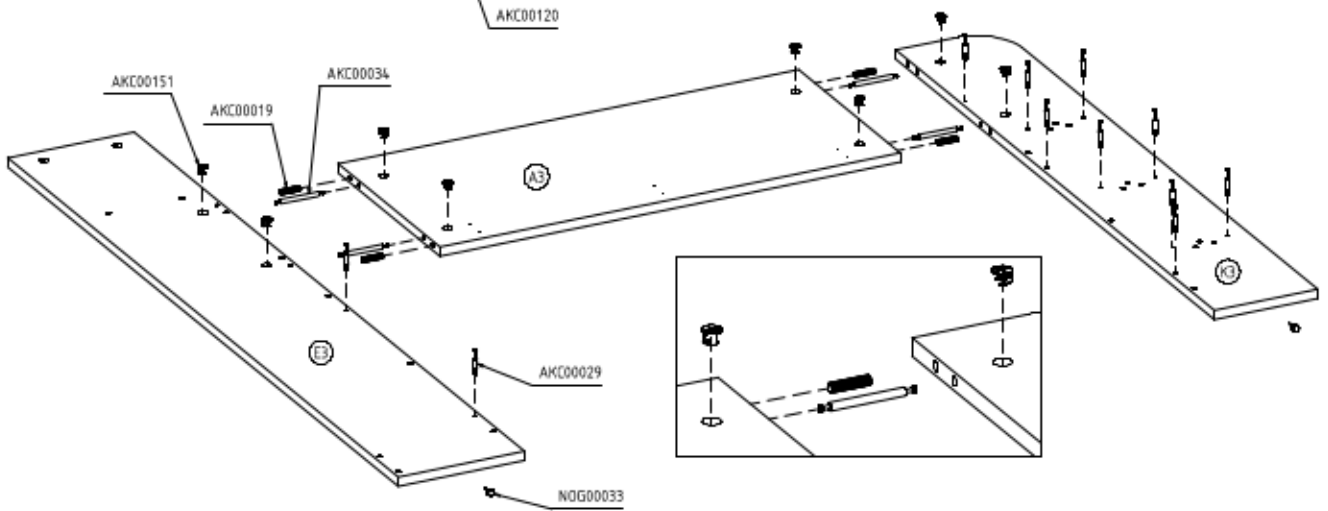
16



17



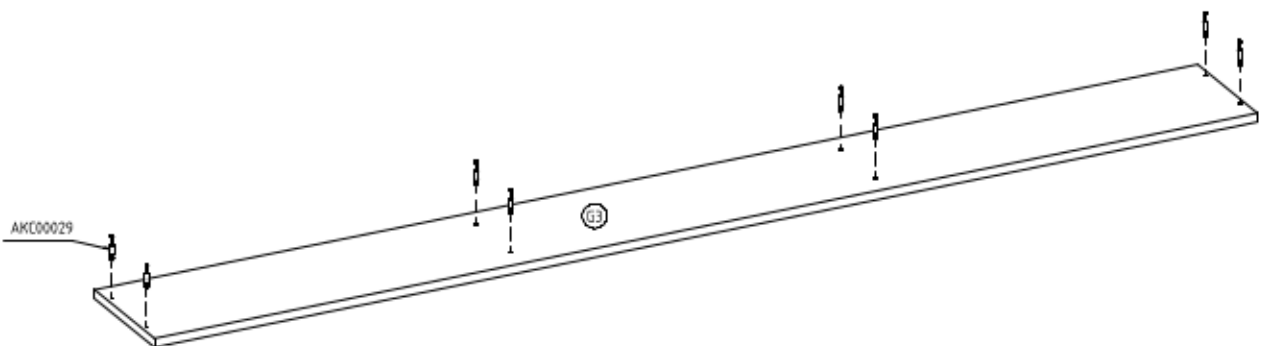
18



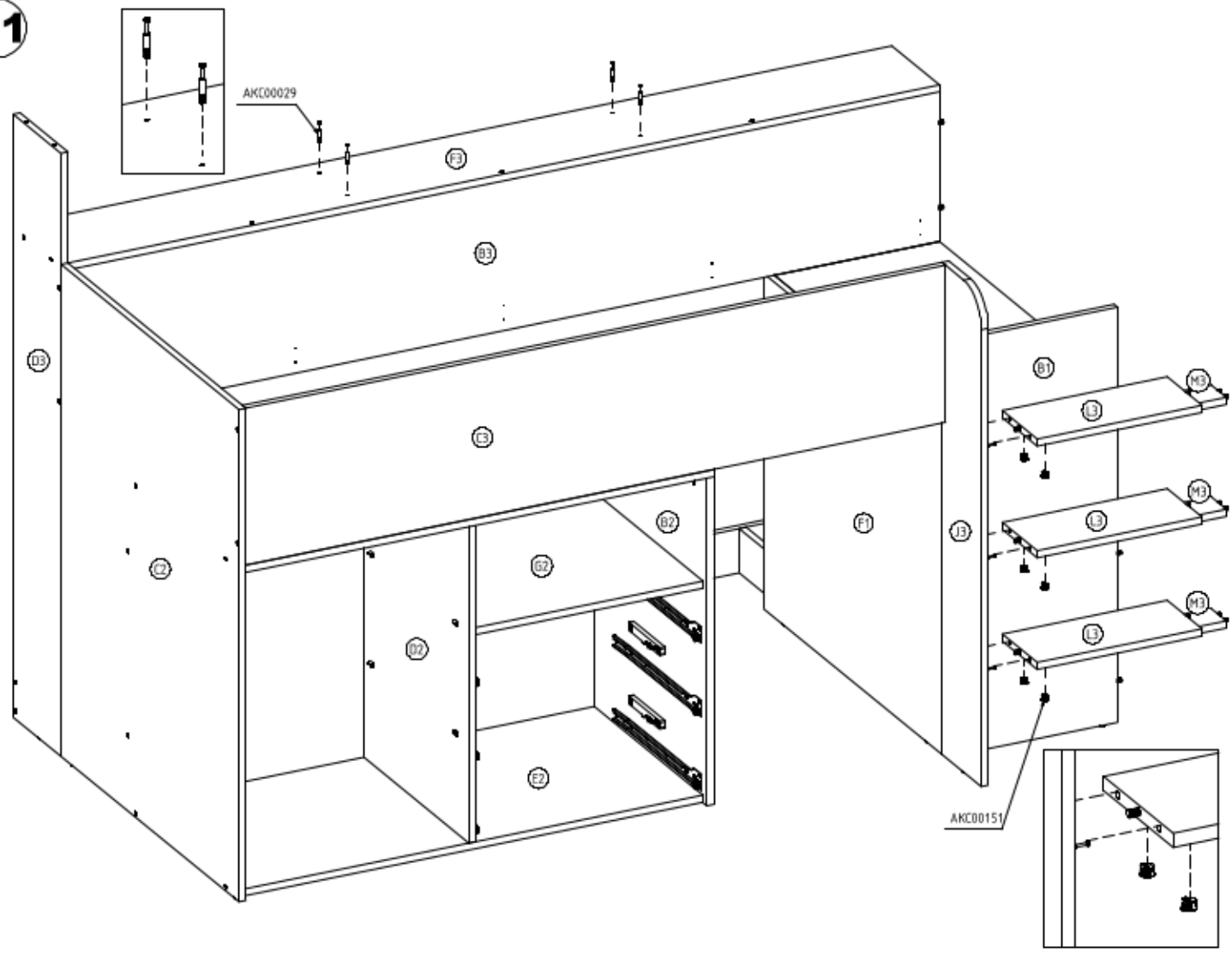
19



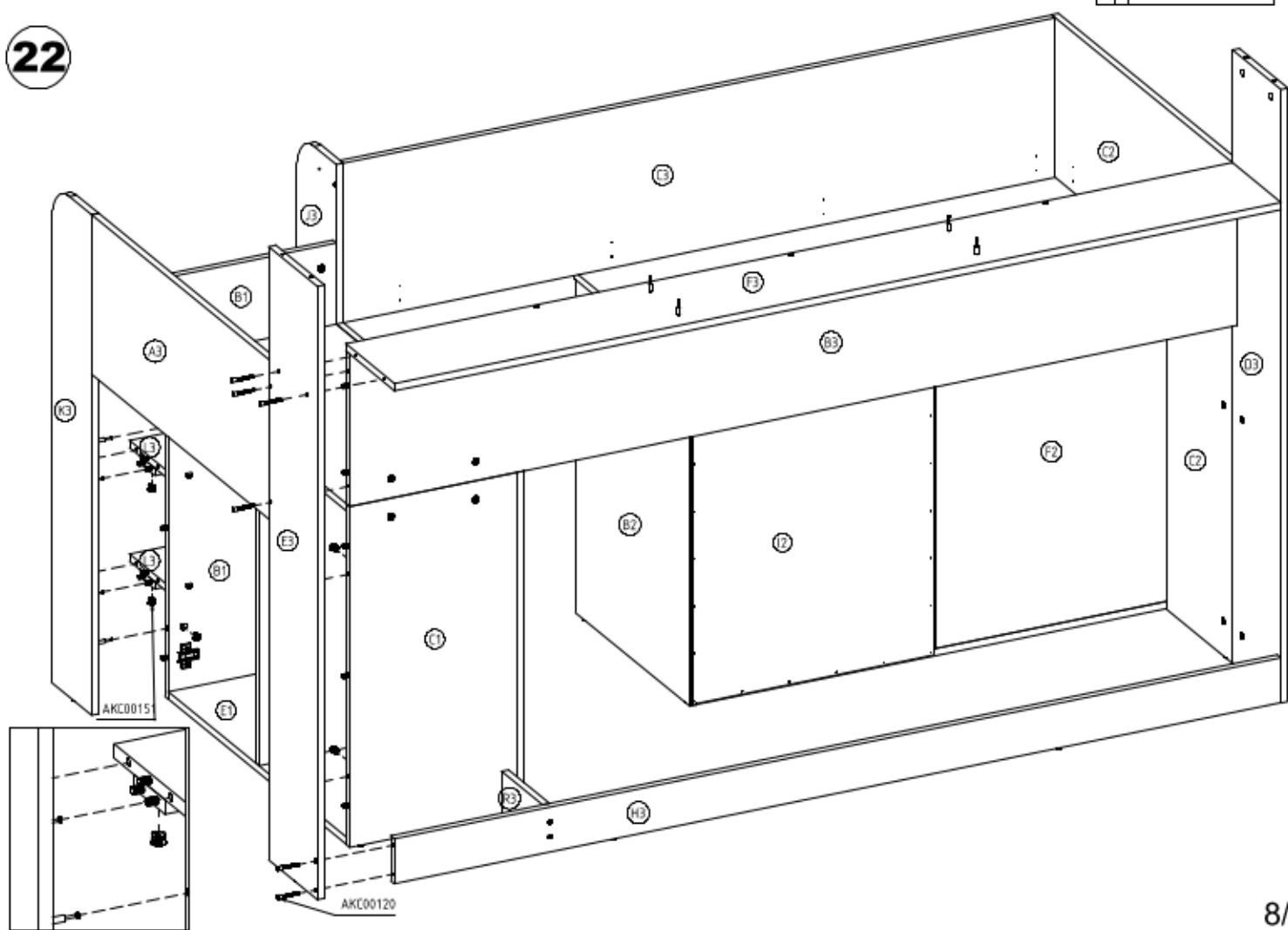
20



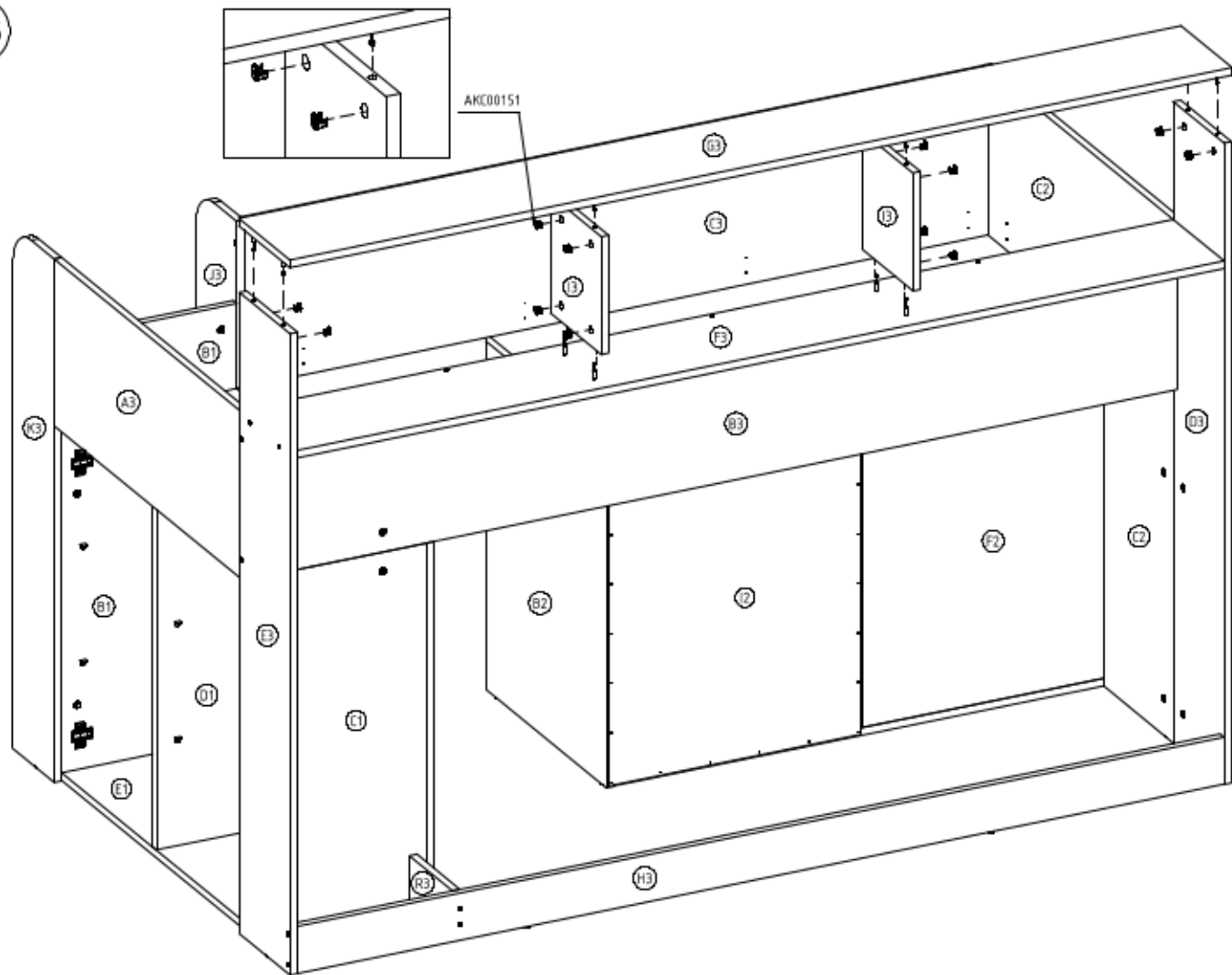
21



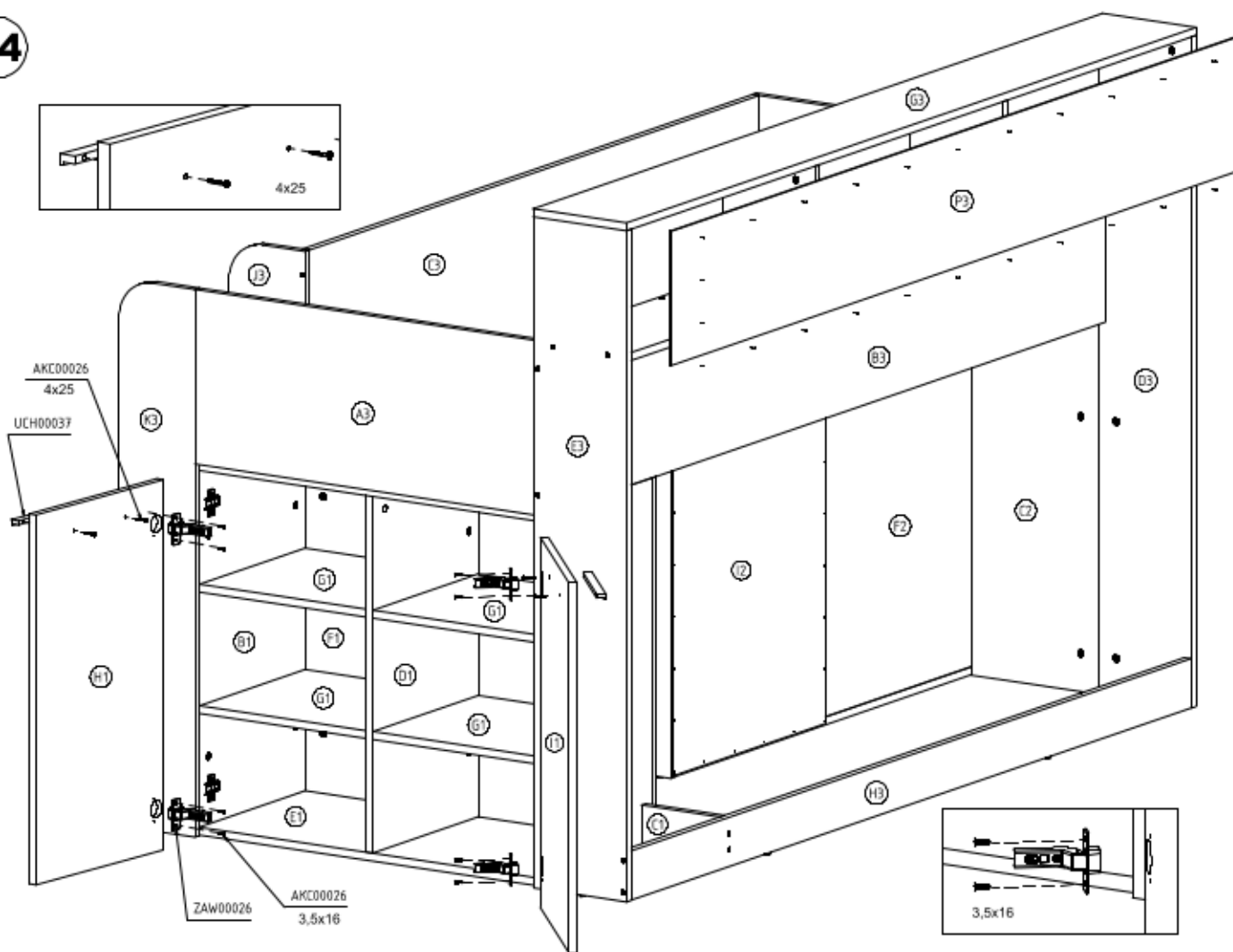
22

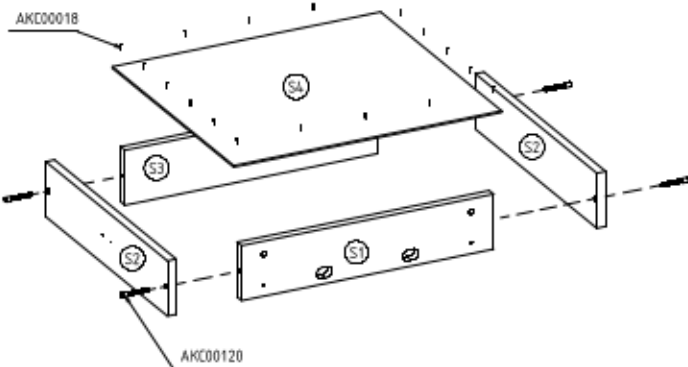
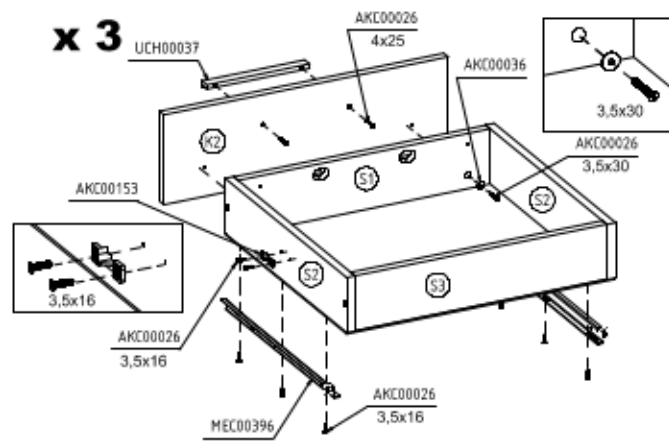
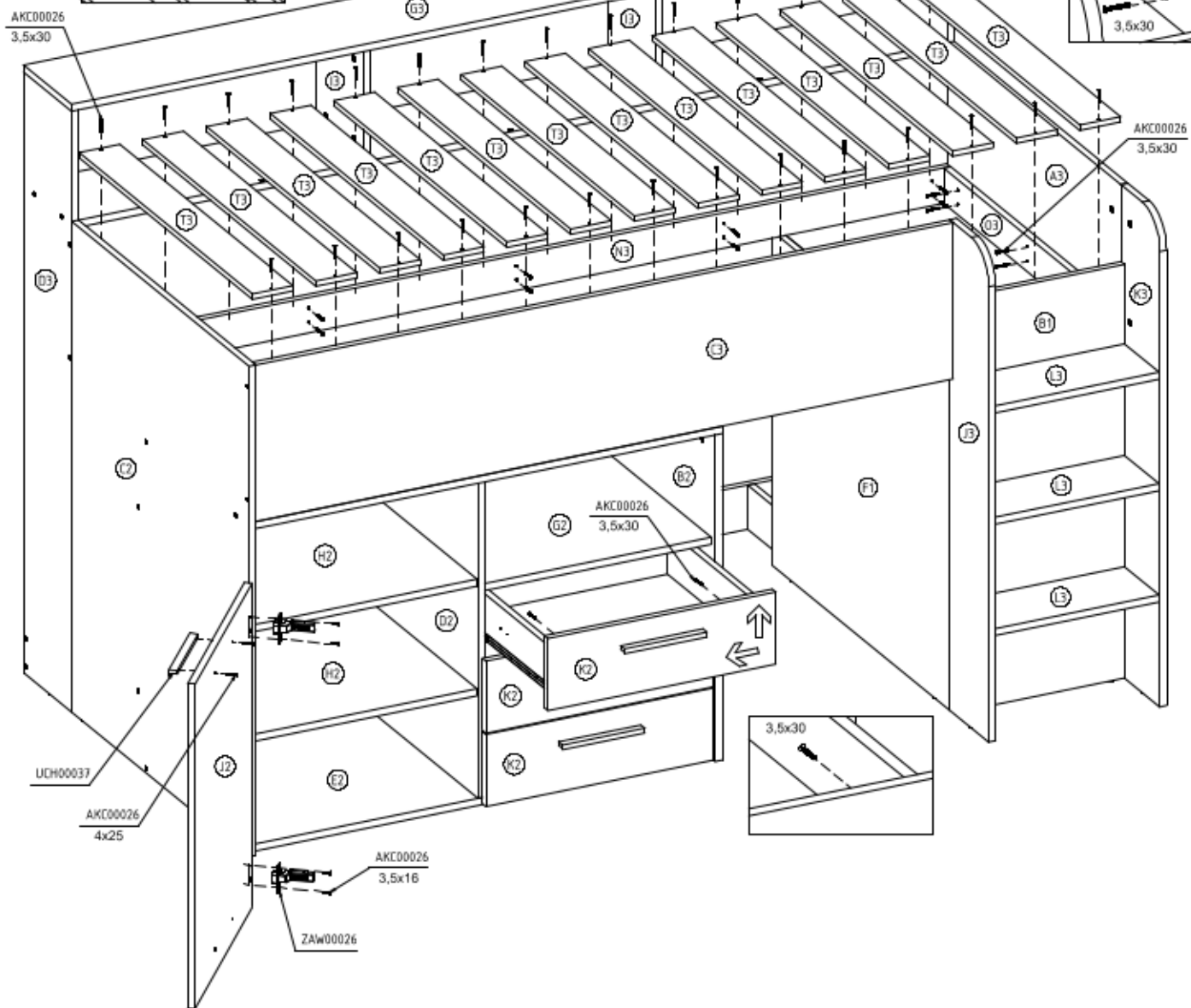
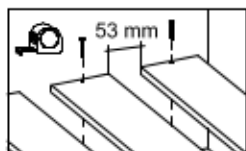
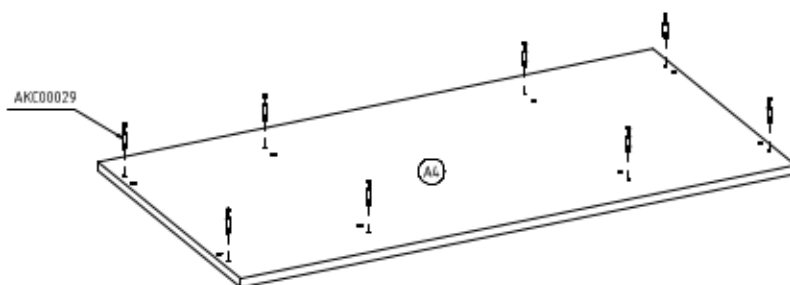


23

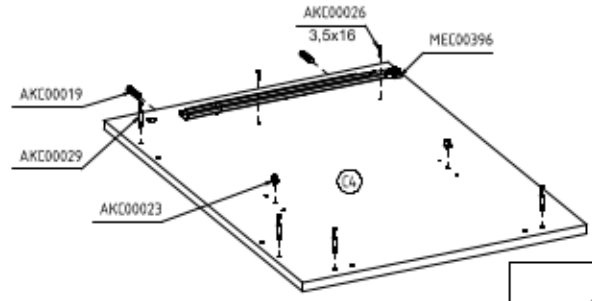
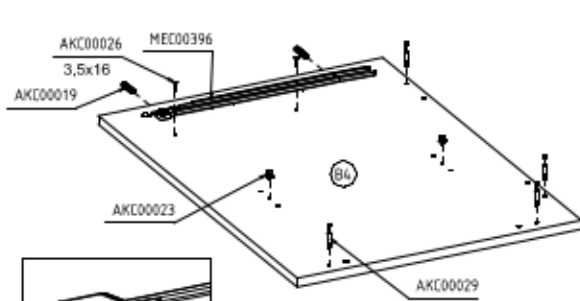


24

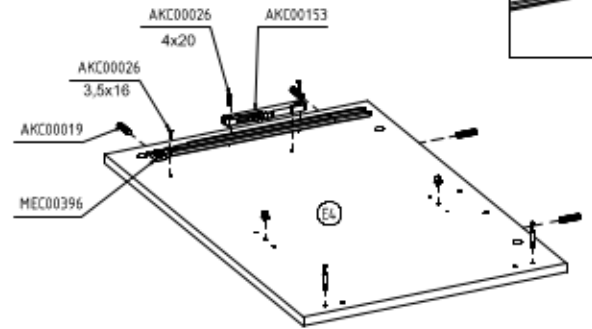
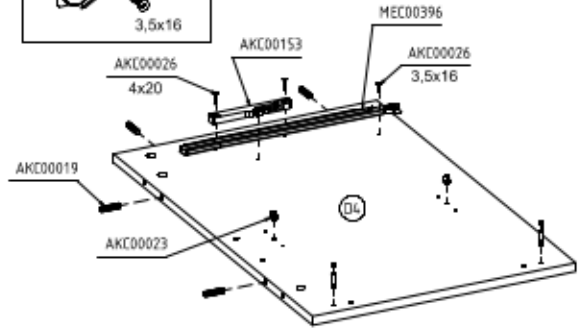


25**x 3****x 3****26****27**

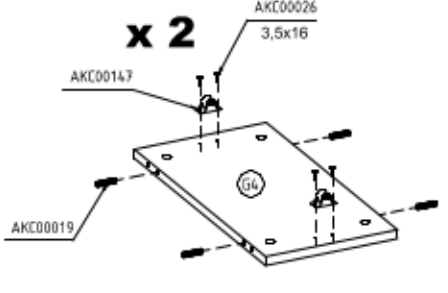
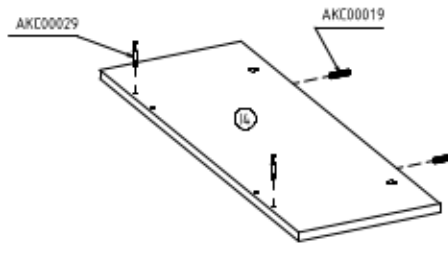
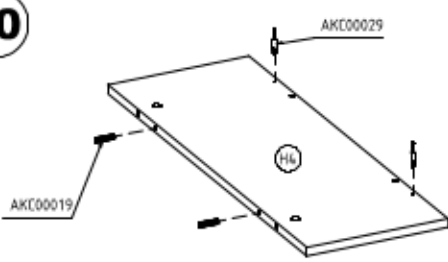
28



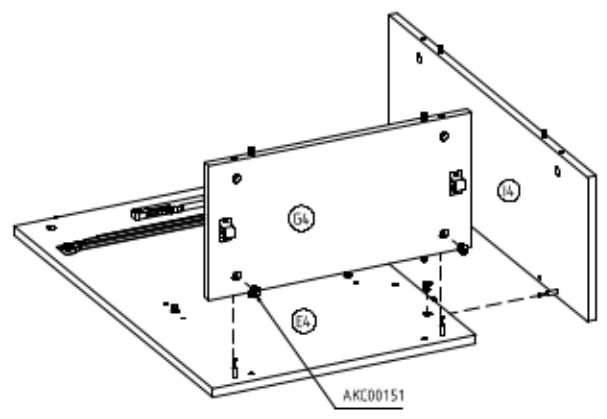
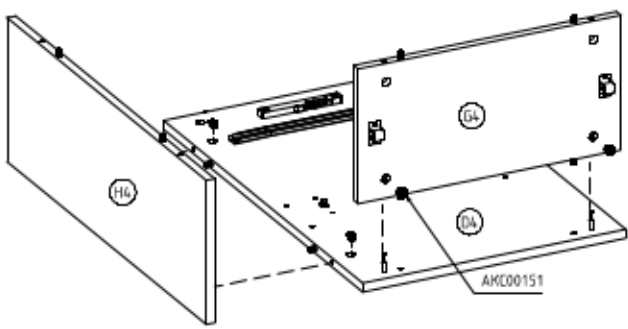
29



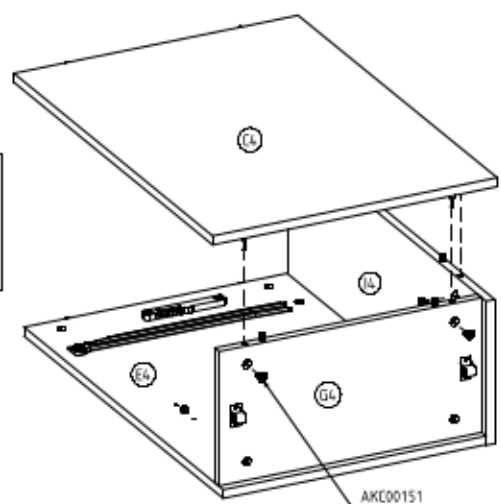
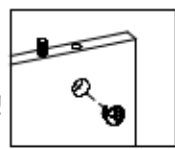
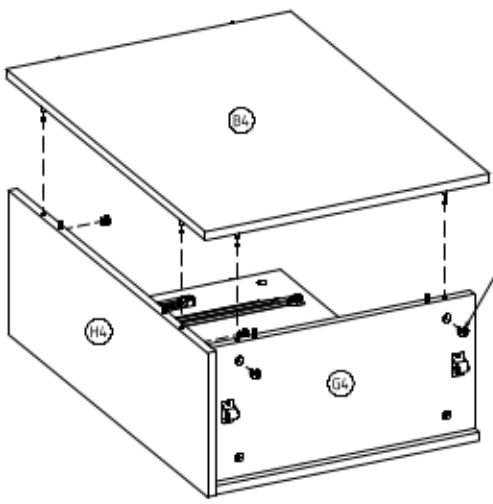
30

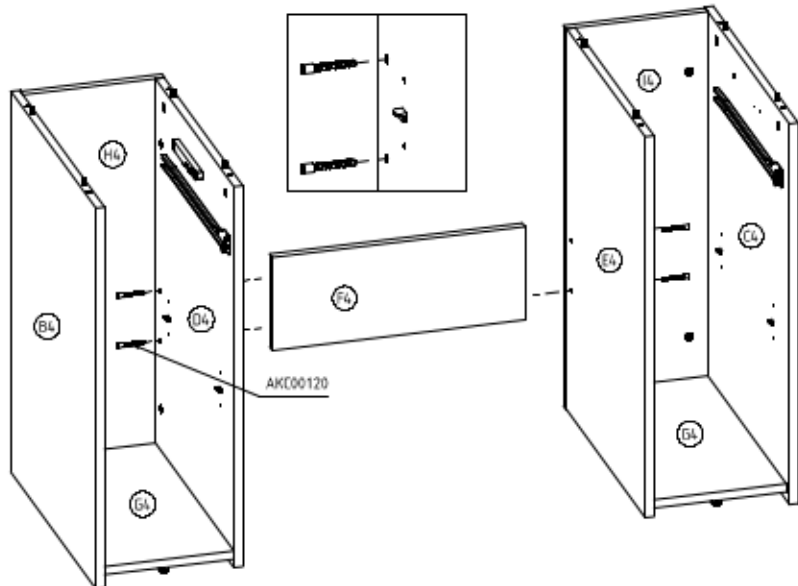
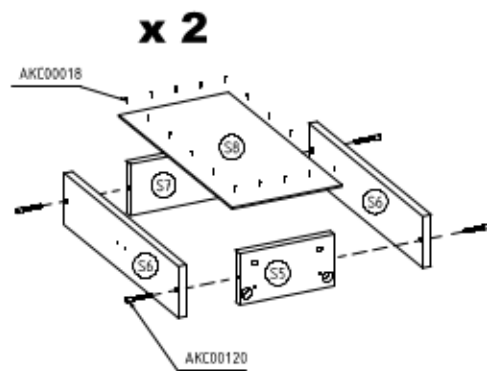
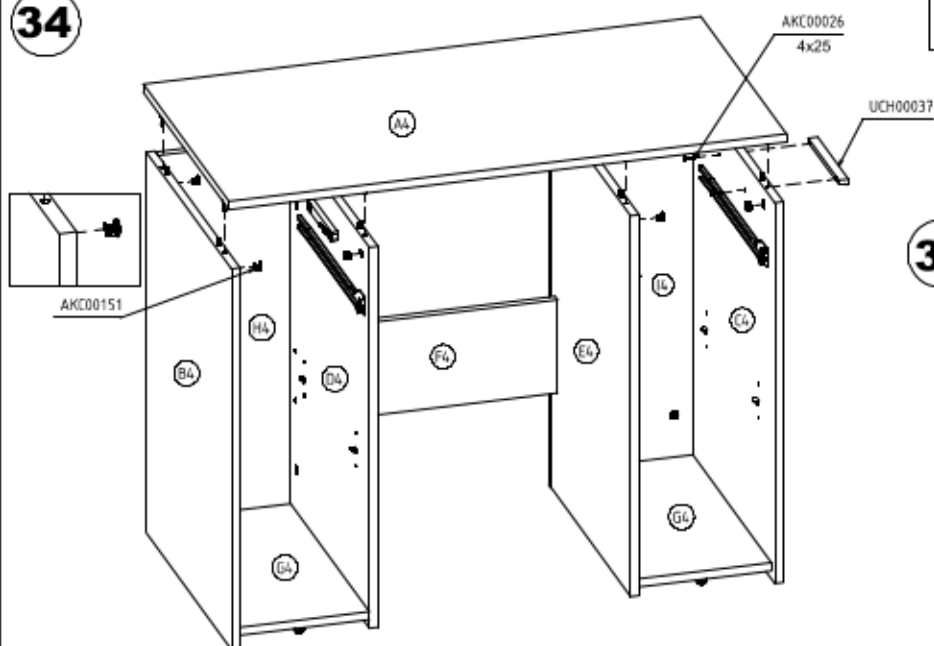
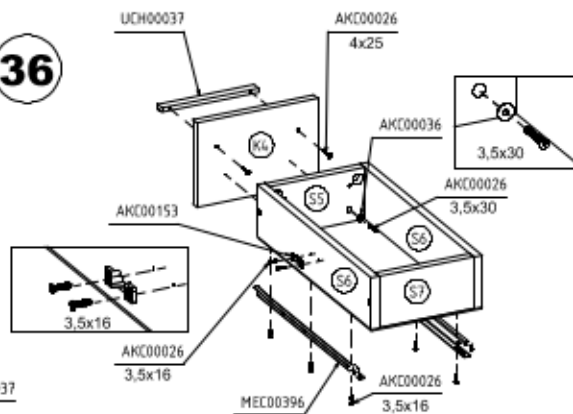
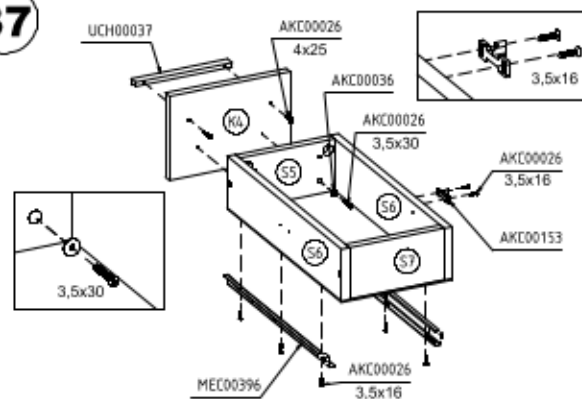


31



32



33**35****34****36****37****38**