


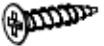


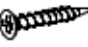
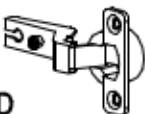

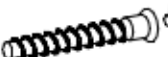

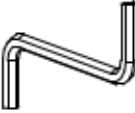


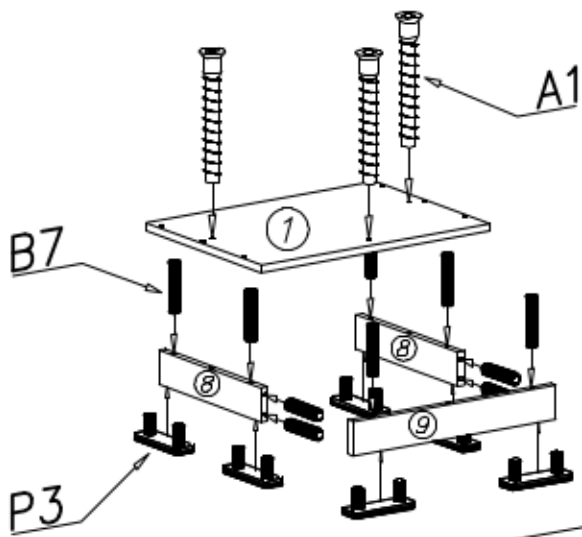
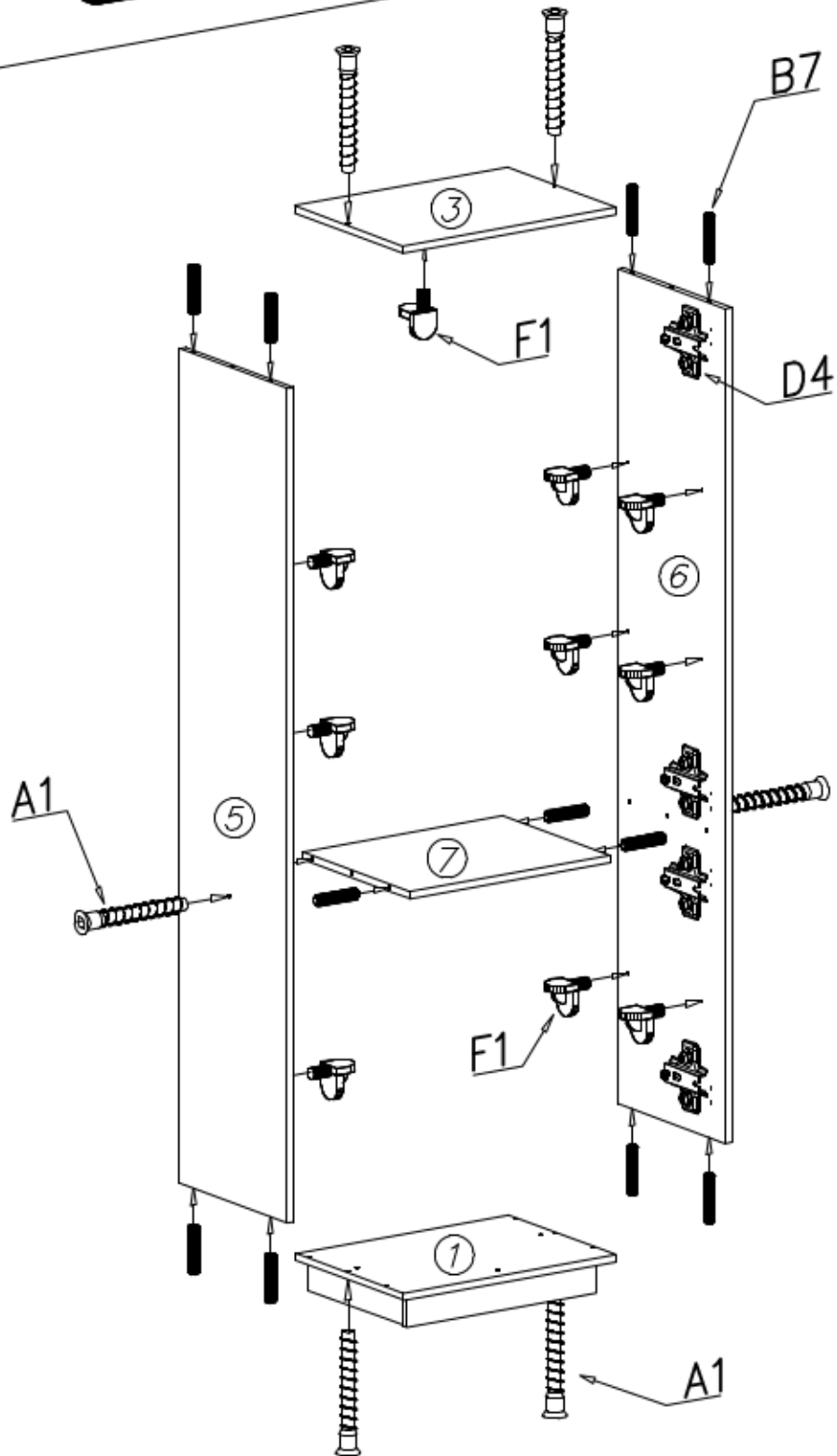


	<b>W1</b>  x1	<b>N13</b>  M4x22 x4	<b>D4</b>  PZ350D x4	<b>G11</b>  4x20 x6
<b>E9</b>  x2	<b>G4</b>  4x16 x8	<b>G2</b>  3x20 x35	<b>C4</b>  Z350D x4	<b>I3</b>  x6
<b>A1</b>  ø7x50 x9	<b>B7</b>  ø8x30 x22	<b>W2</b>  x1	<b>F1</b>  x13	<b>P3</b>  x6

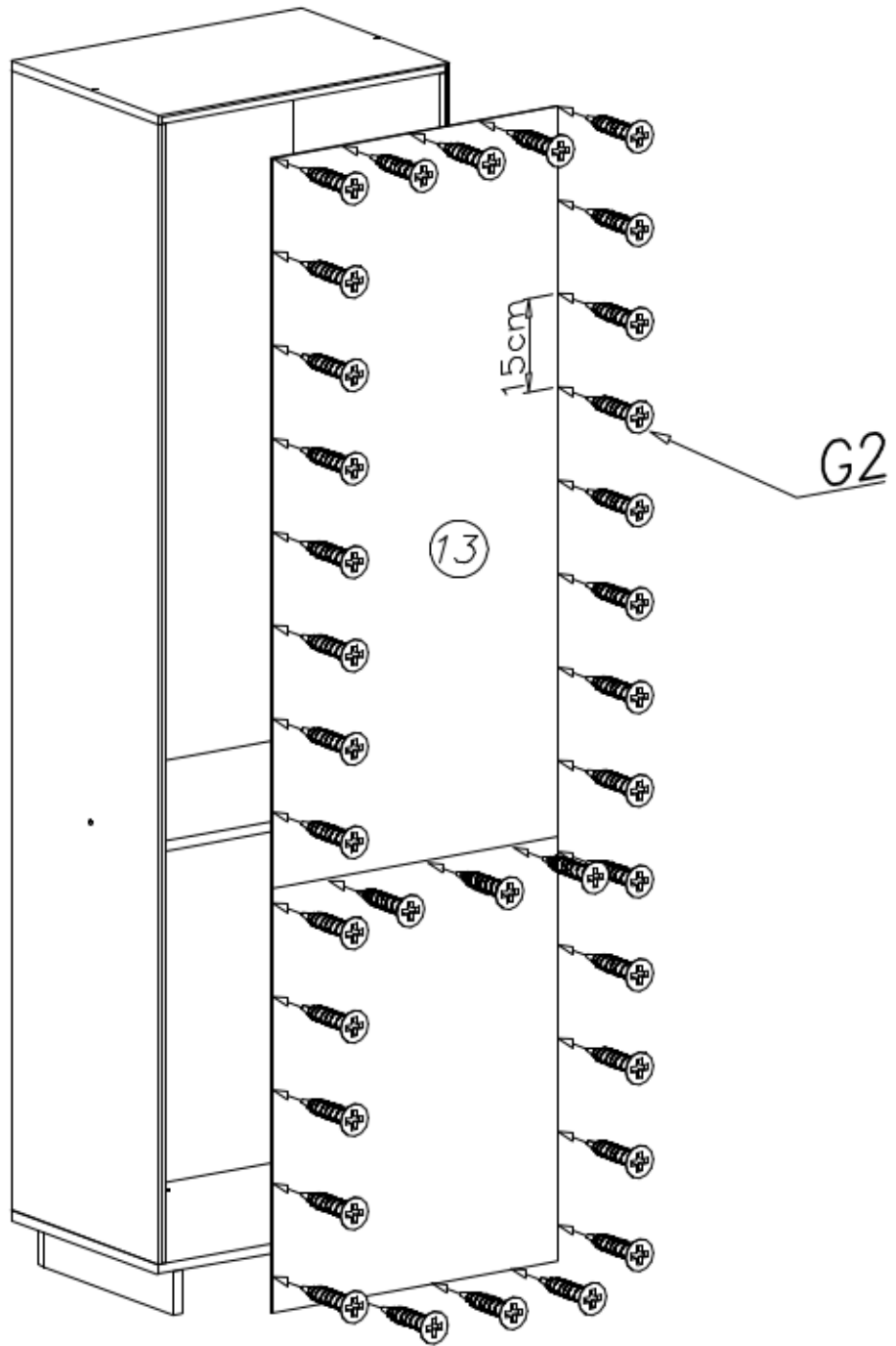
I



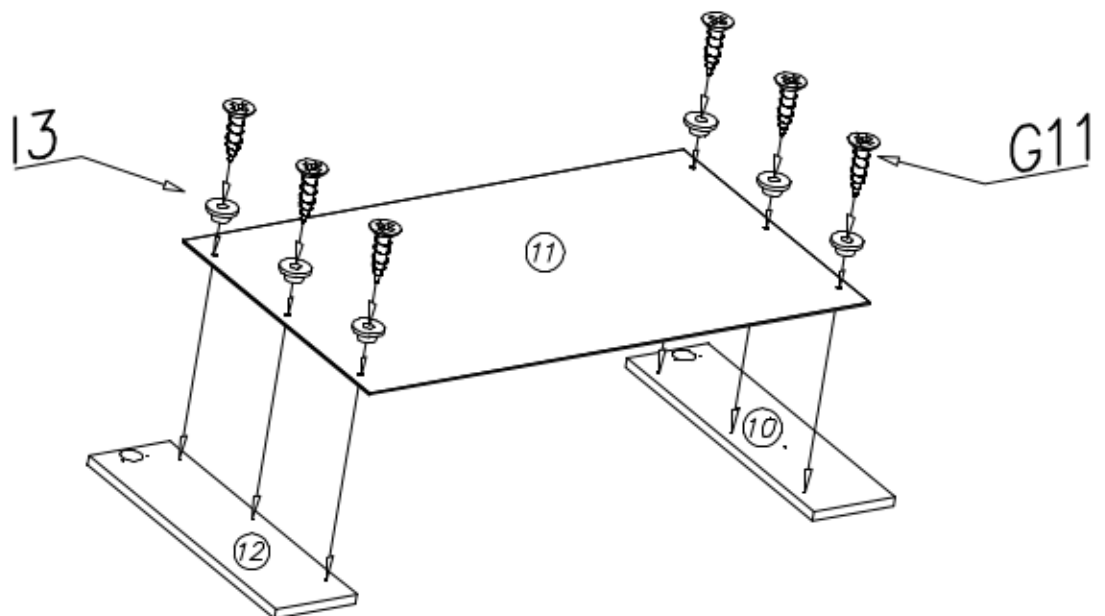
II



III



IV



V

