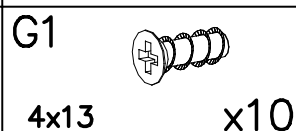
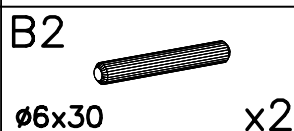
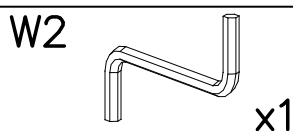
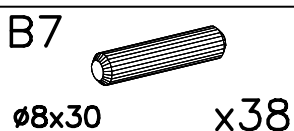
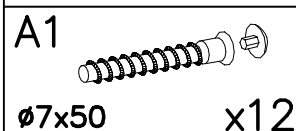
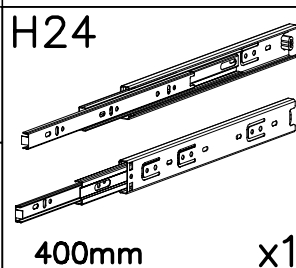
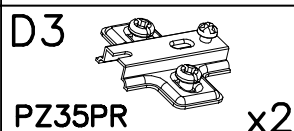
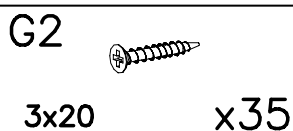
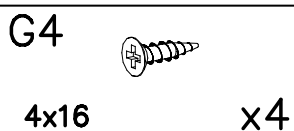
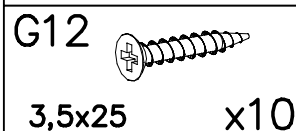
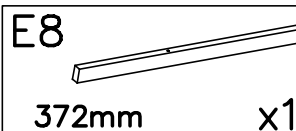
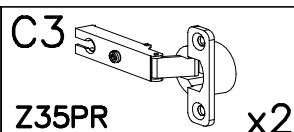
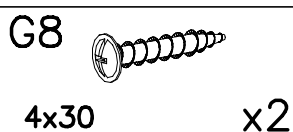
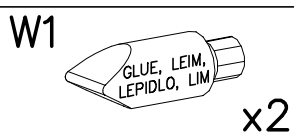
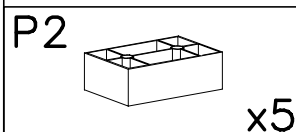
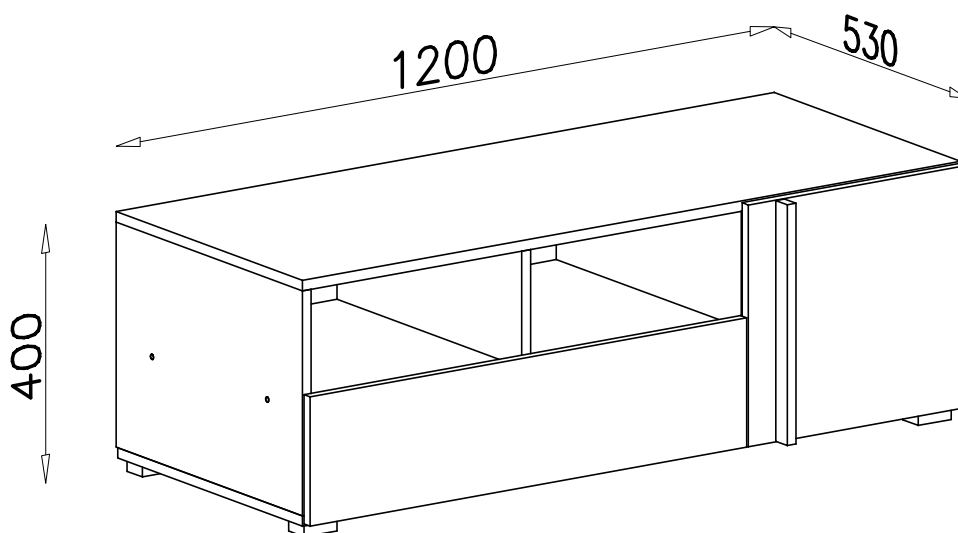
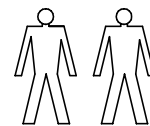
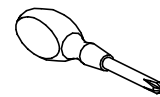
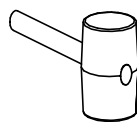
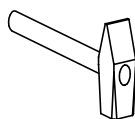
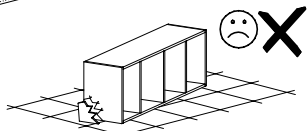
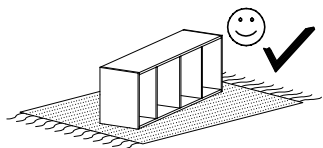
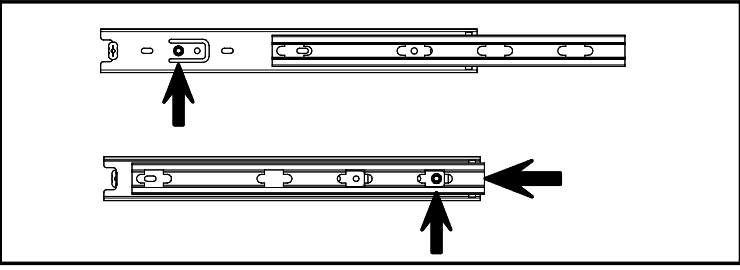
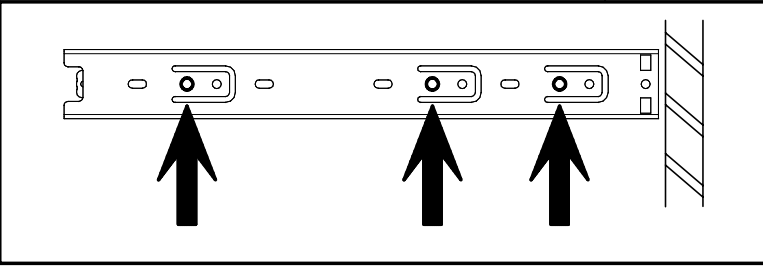
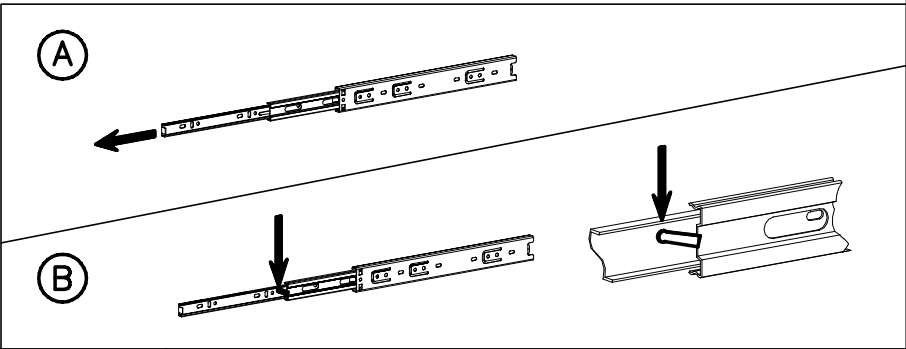
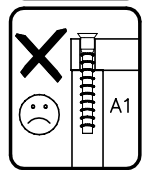
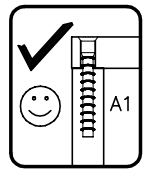
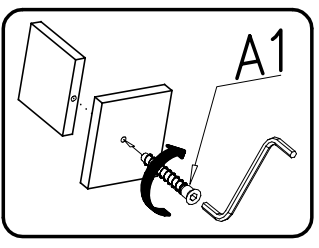
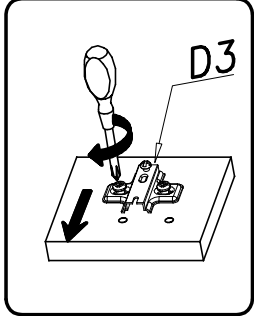
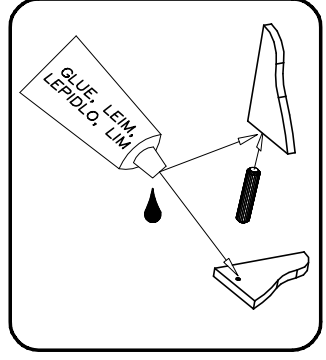
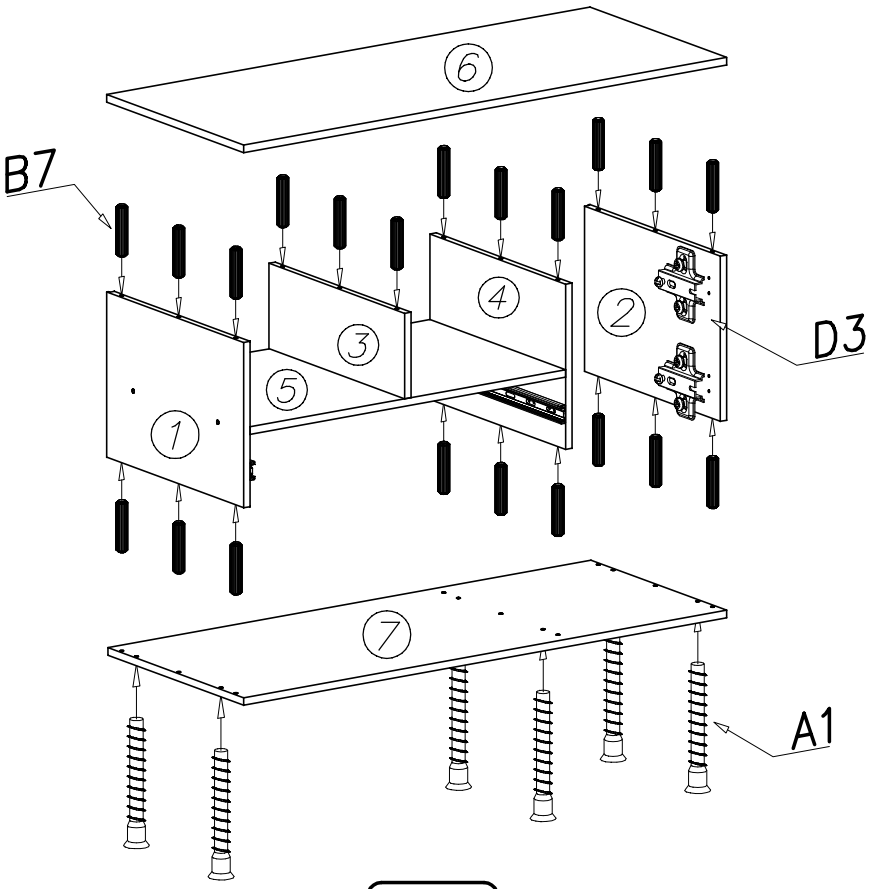
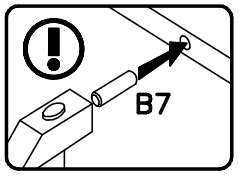
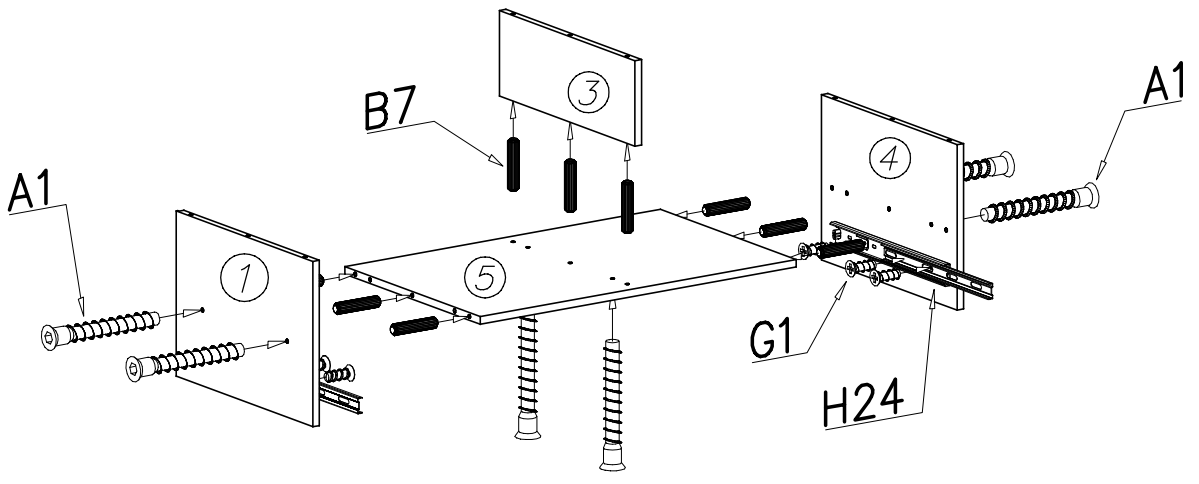


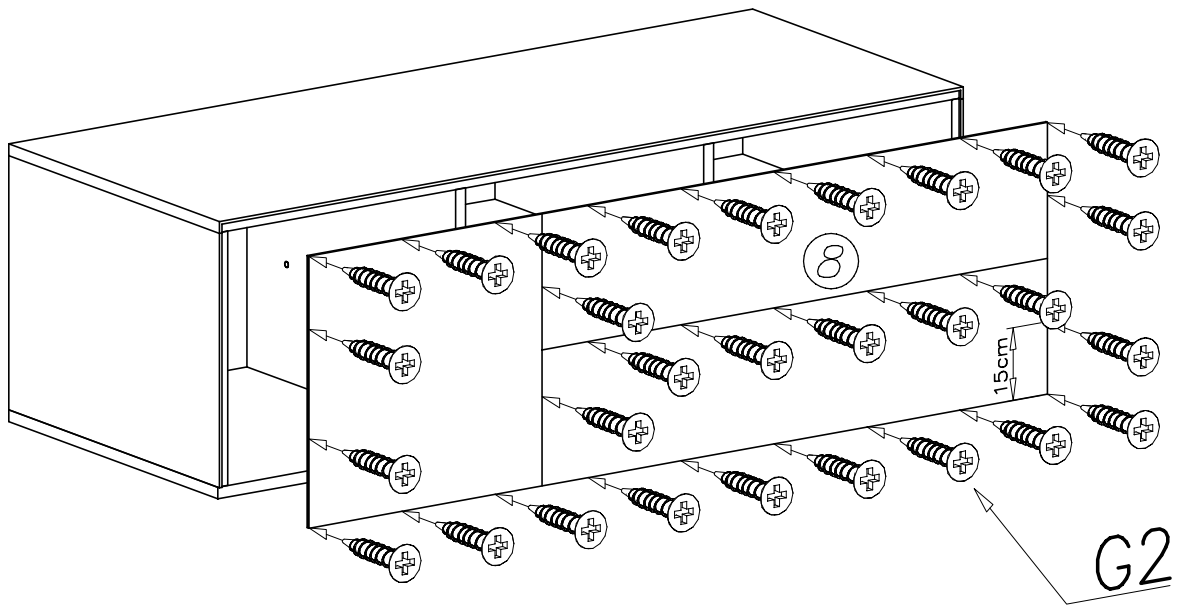
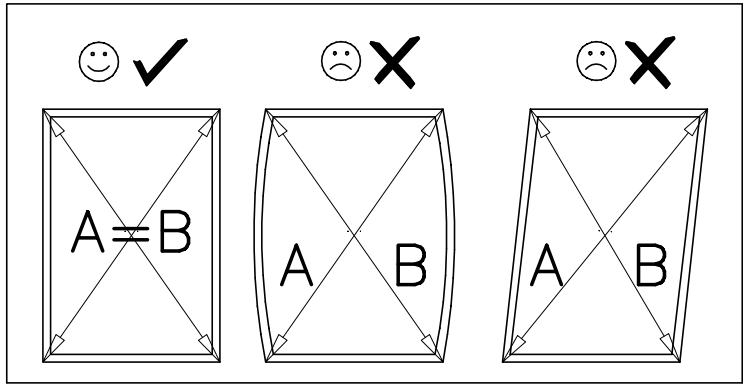
RM 12



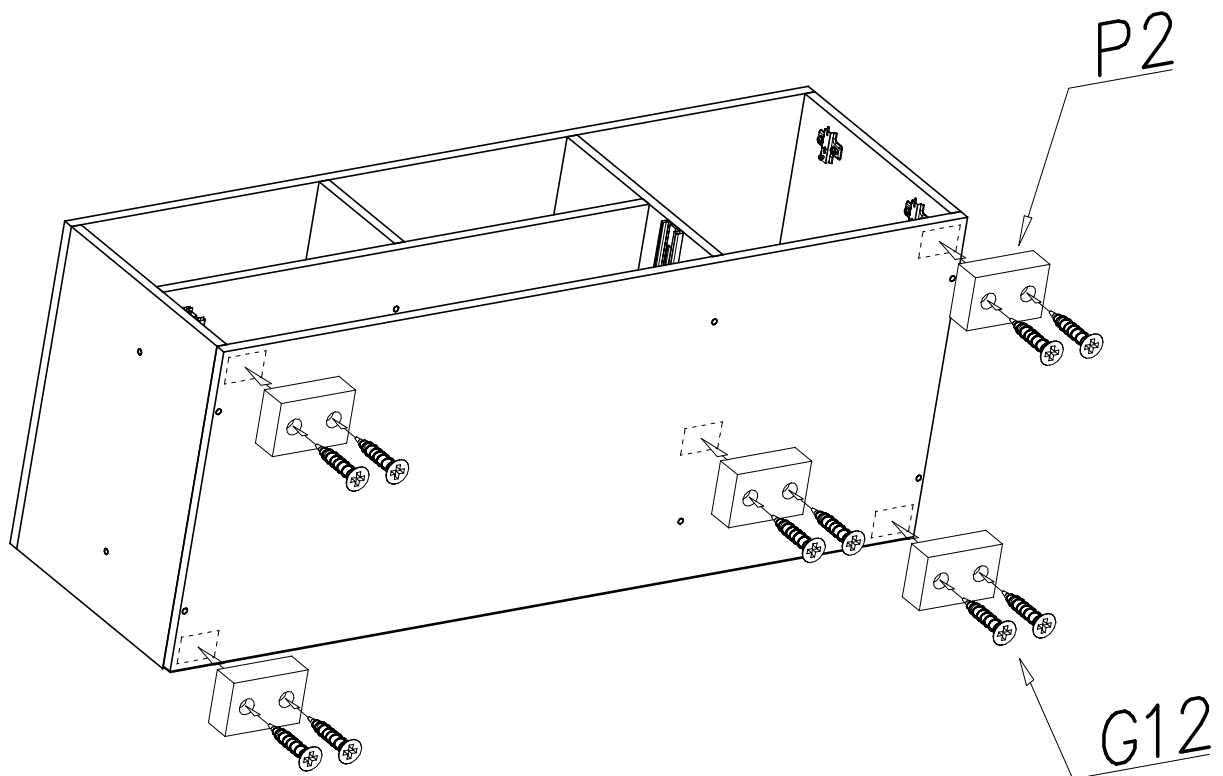
1



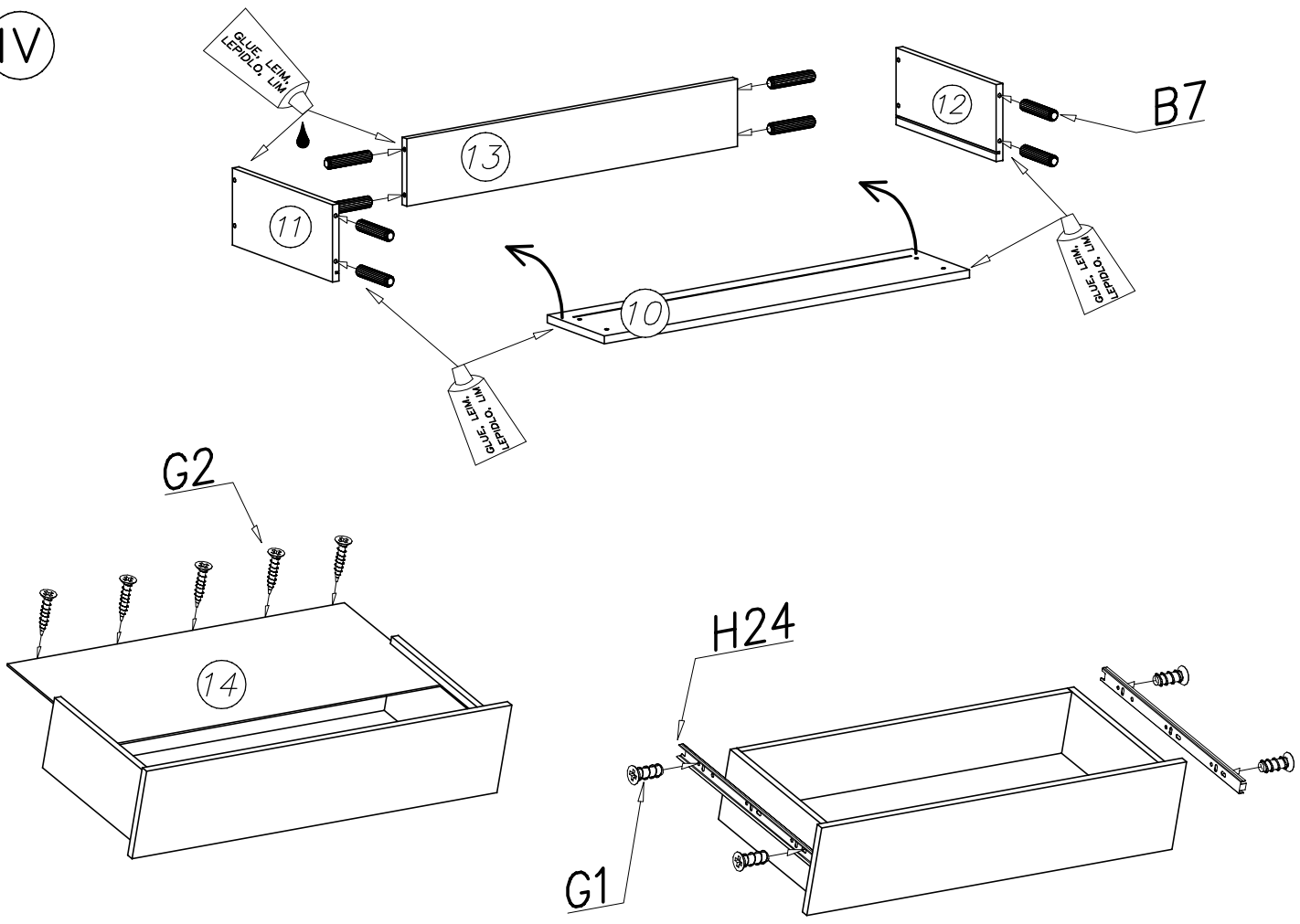
II



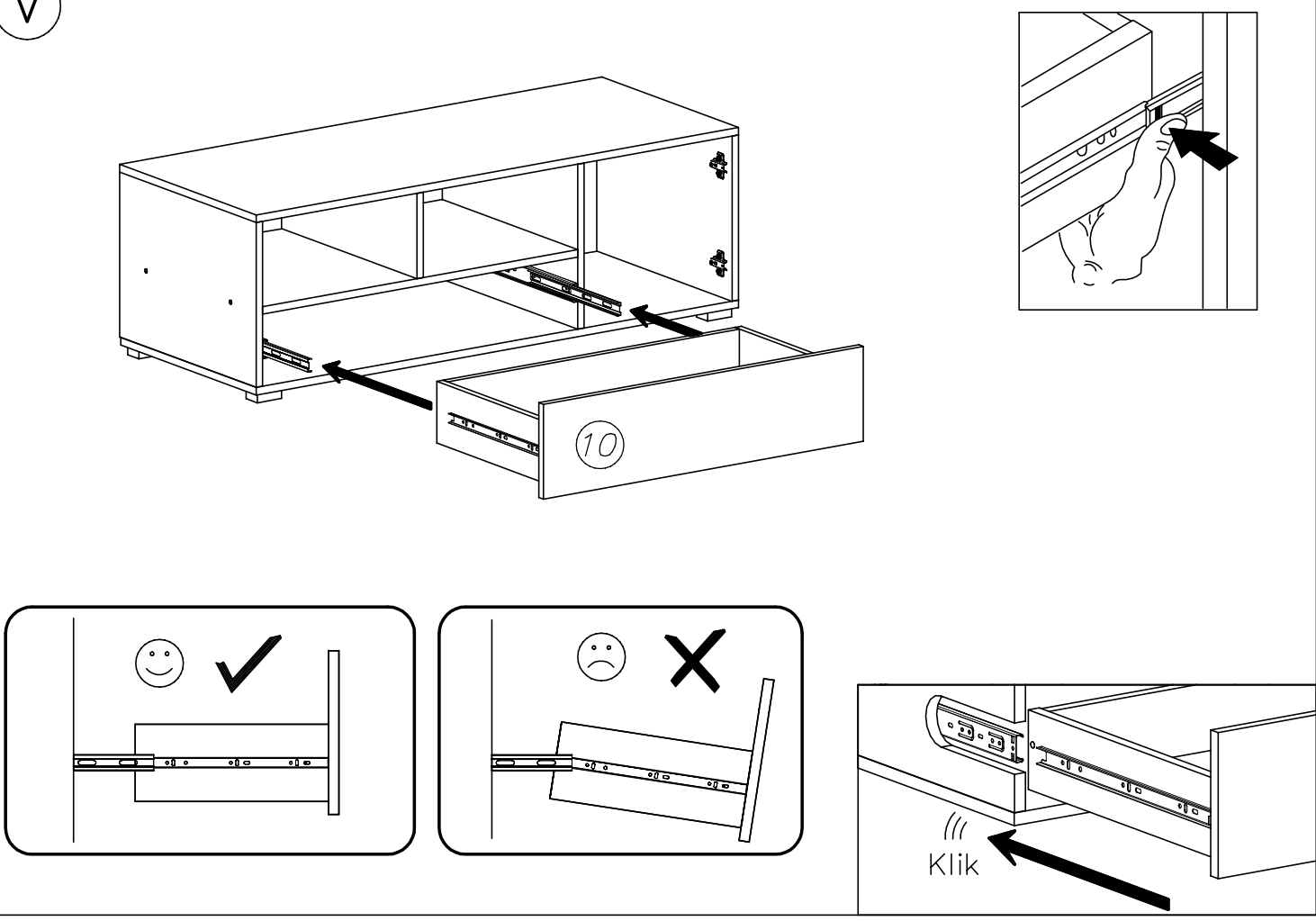
III



IV



V



VI

