




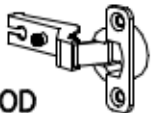
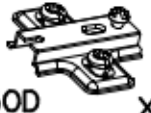
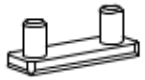
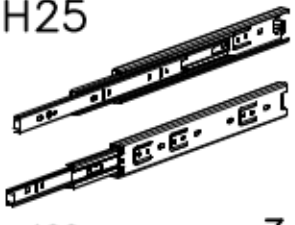


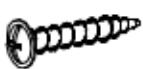



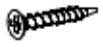


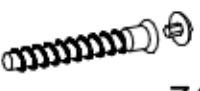

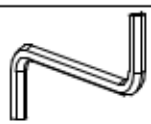


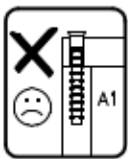
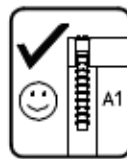
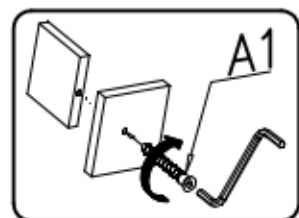


	<b>S1a</b>  1487mm x1	<b>S1b</b>  477mm x1	<b>E17</b>  x1	<b>B2</b>  ø6x30 x24
<b>N13</b>  M4x22 x12	<b>C4</b>  Z350D x12	<b>D4</b>  PZ350D x12	<b>P3</b>  x8	<b>H25</b>  400mm x3
<b>E11</b>  x6	<b>W1</b>  x5	<b>G8</b>  4x30 x18	<b>S2</b>  x26	
<b>S5</b>  977mm x1	<b>G4</b>  4x16 x24	<b>G2</b>  3x20 x110	<b>G6</b>  3x13 x4	<b>G1</b>  4x13 x30
<b>A1</b>  ø7x50 x30	<b>B7</b>  ø8x30 x84	<b>W2</b>  x1	<b>F1</b>  x36	<b>S4</b>  x2

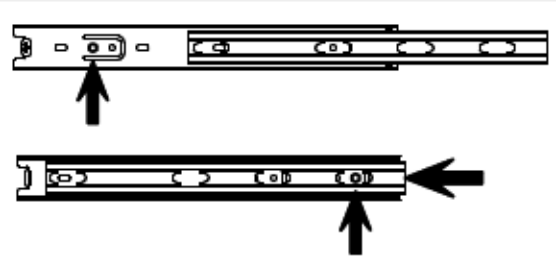
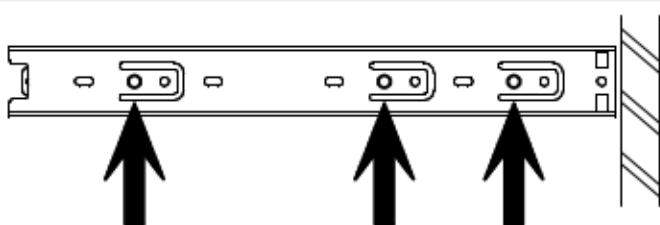
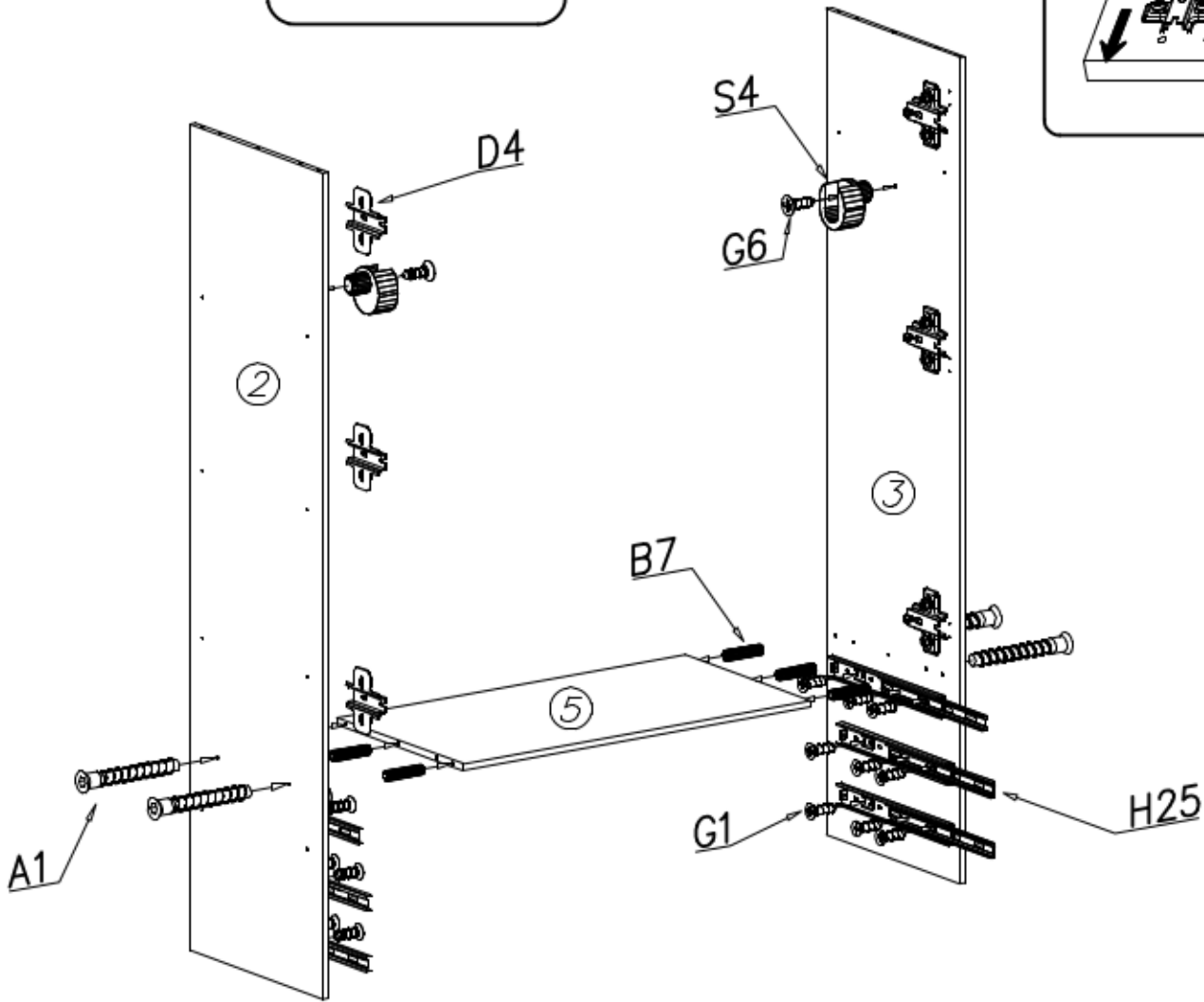
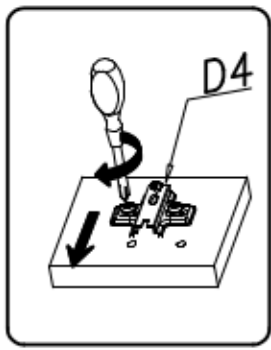
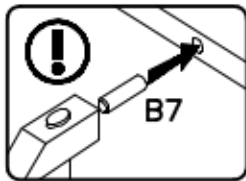
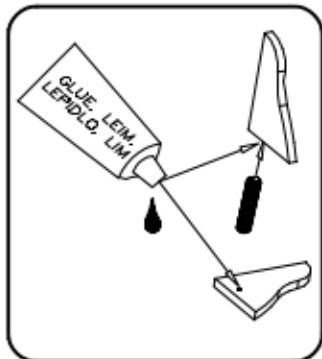
A



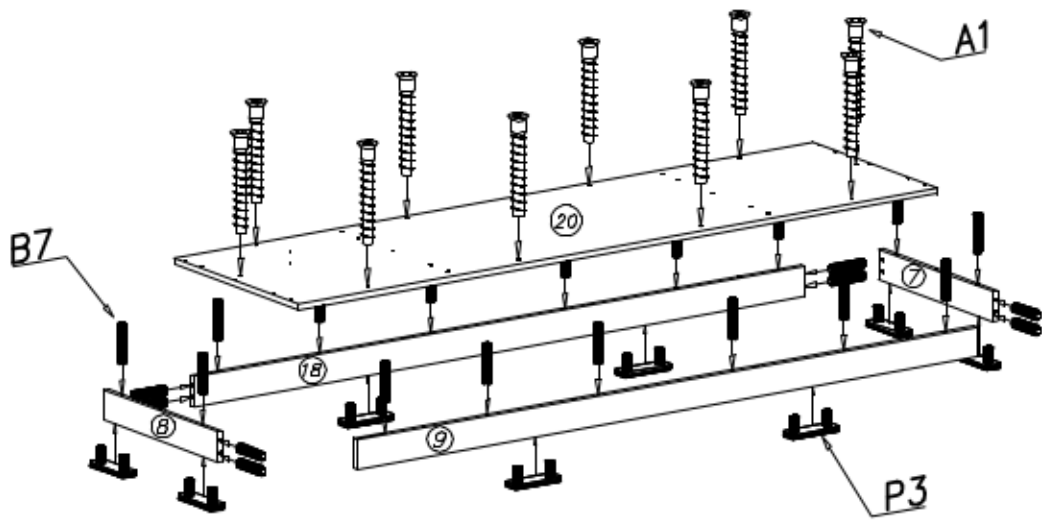
B



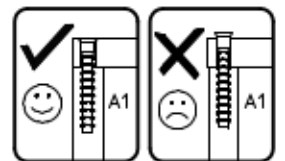
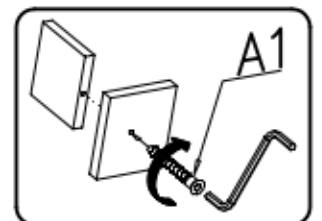
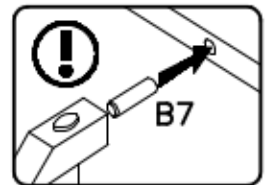
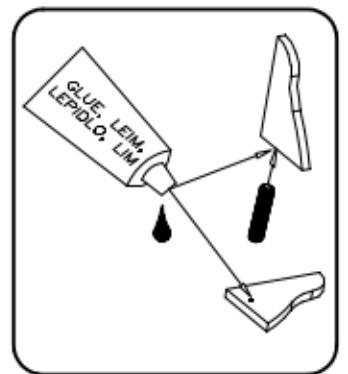
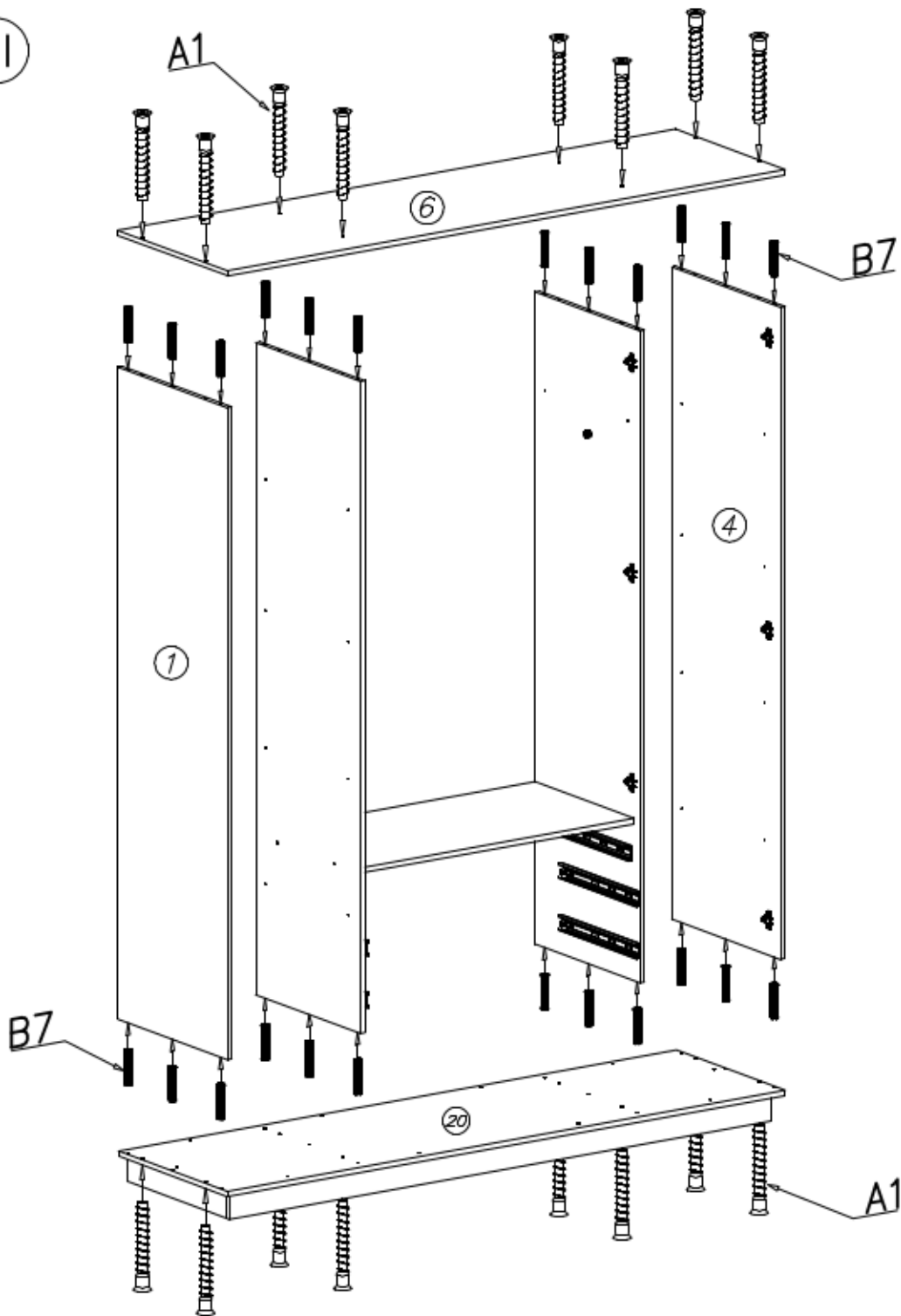
I



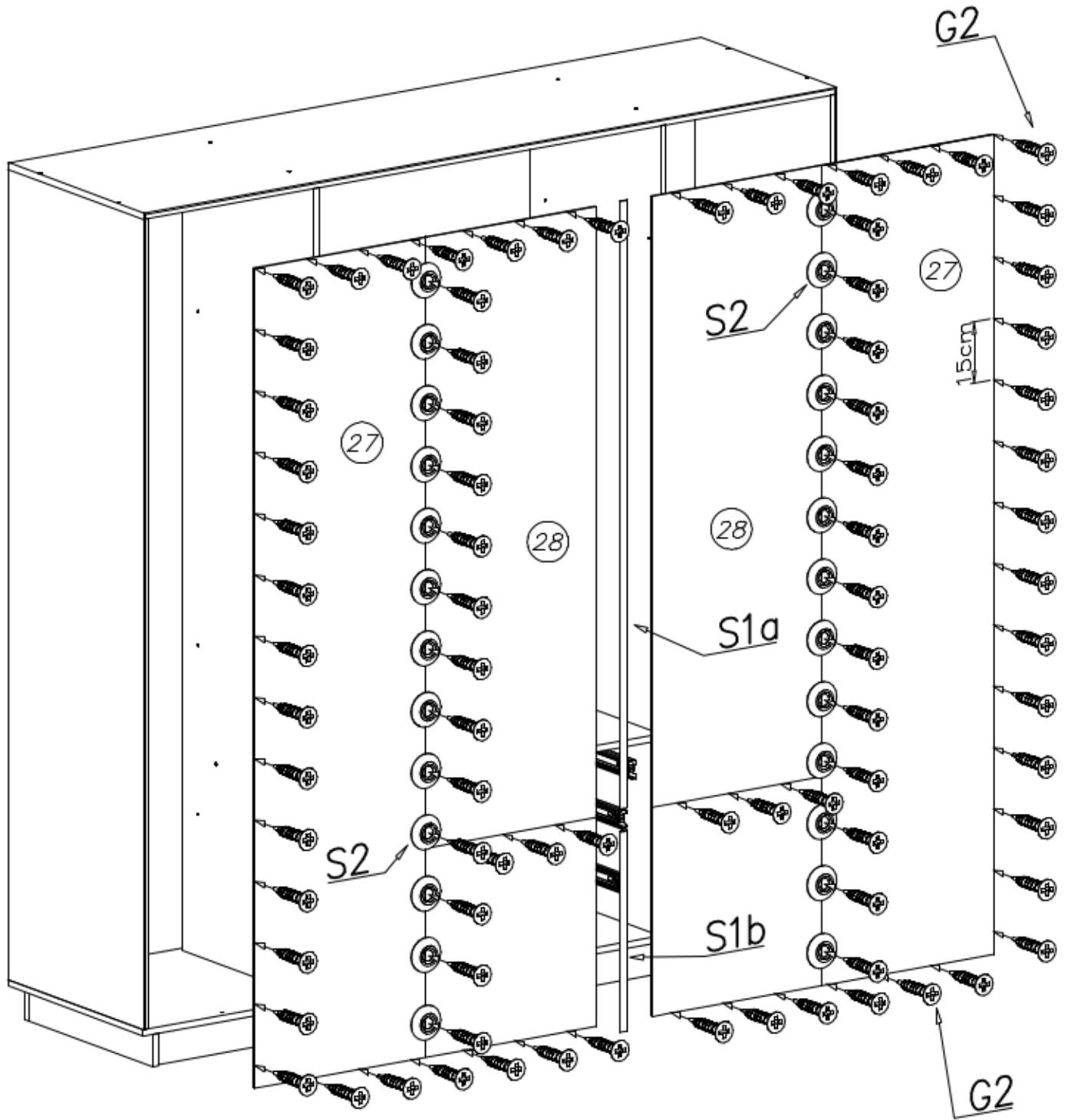
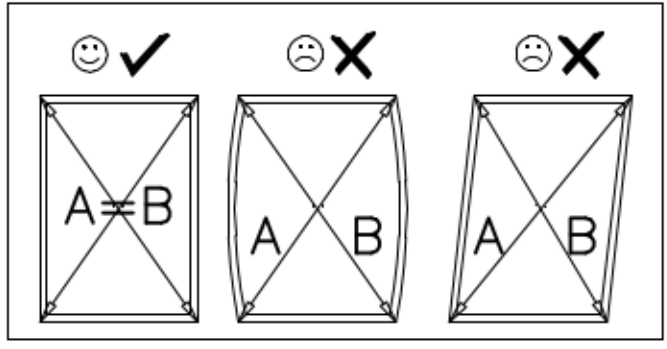
II



III

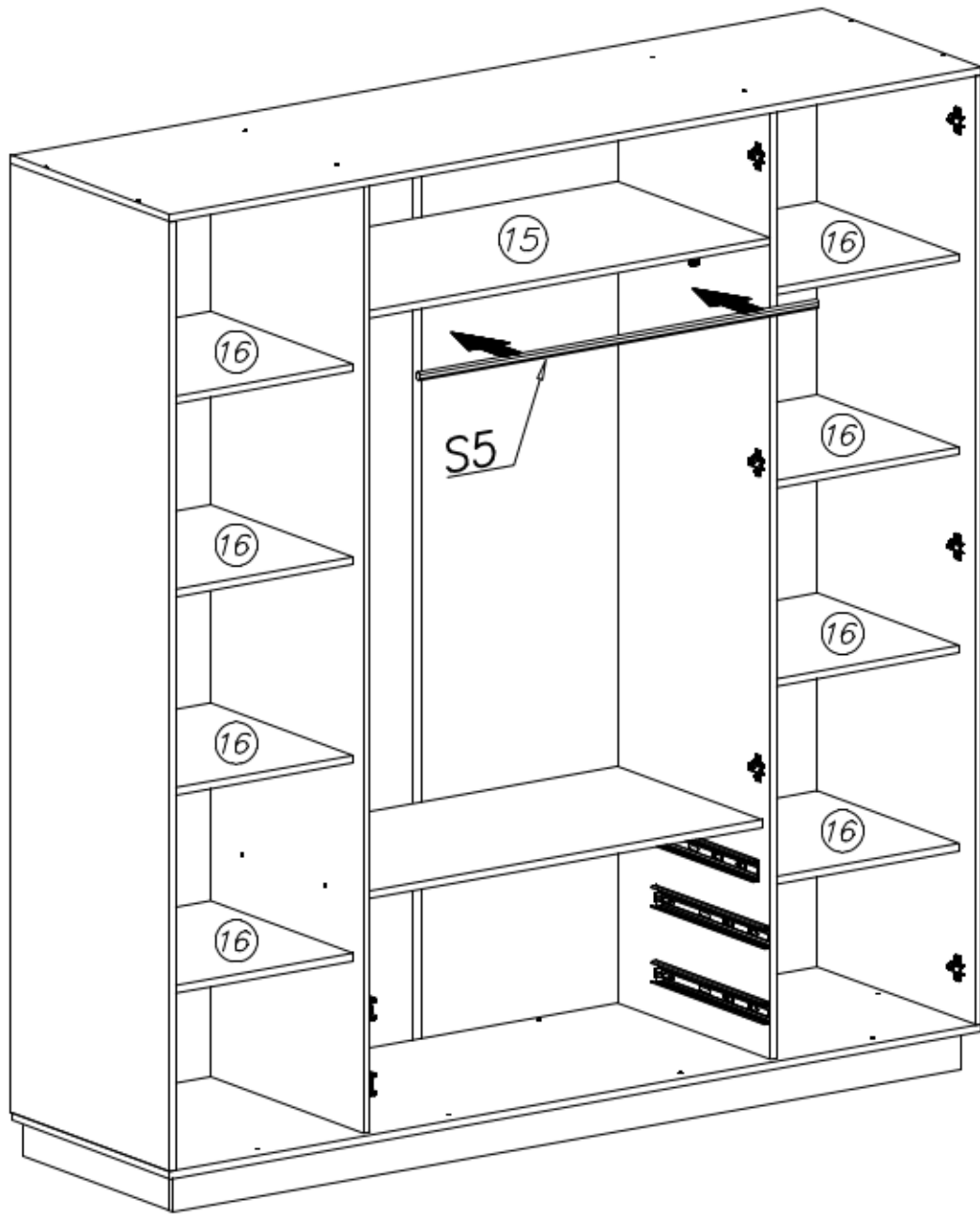


IV

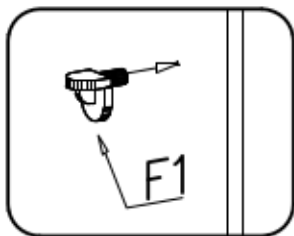




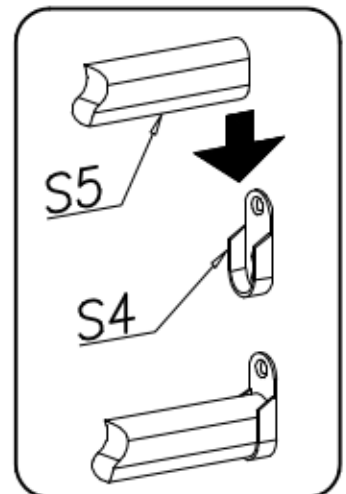
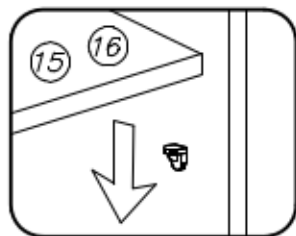
VII



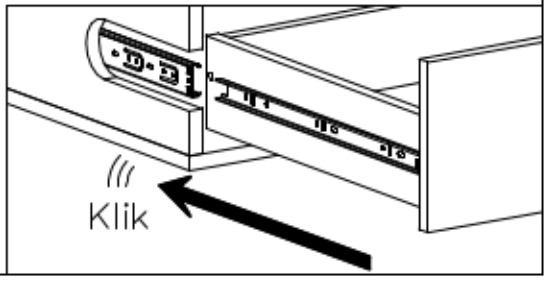
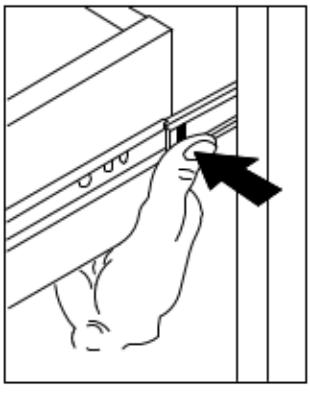
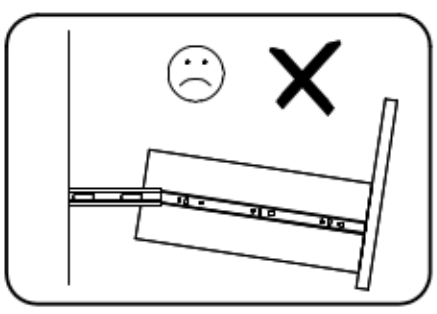
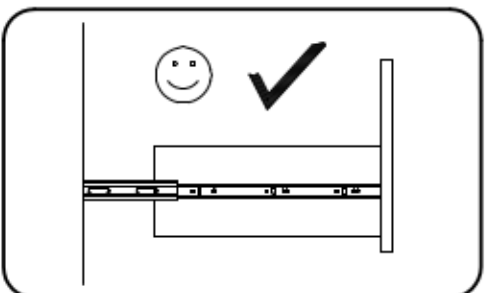
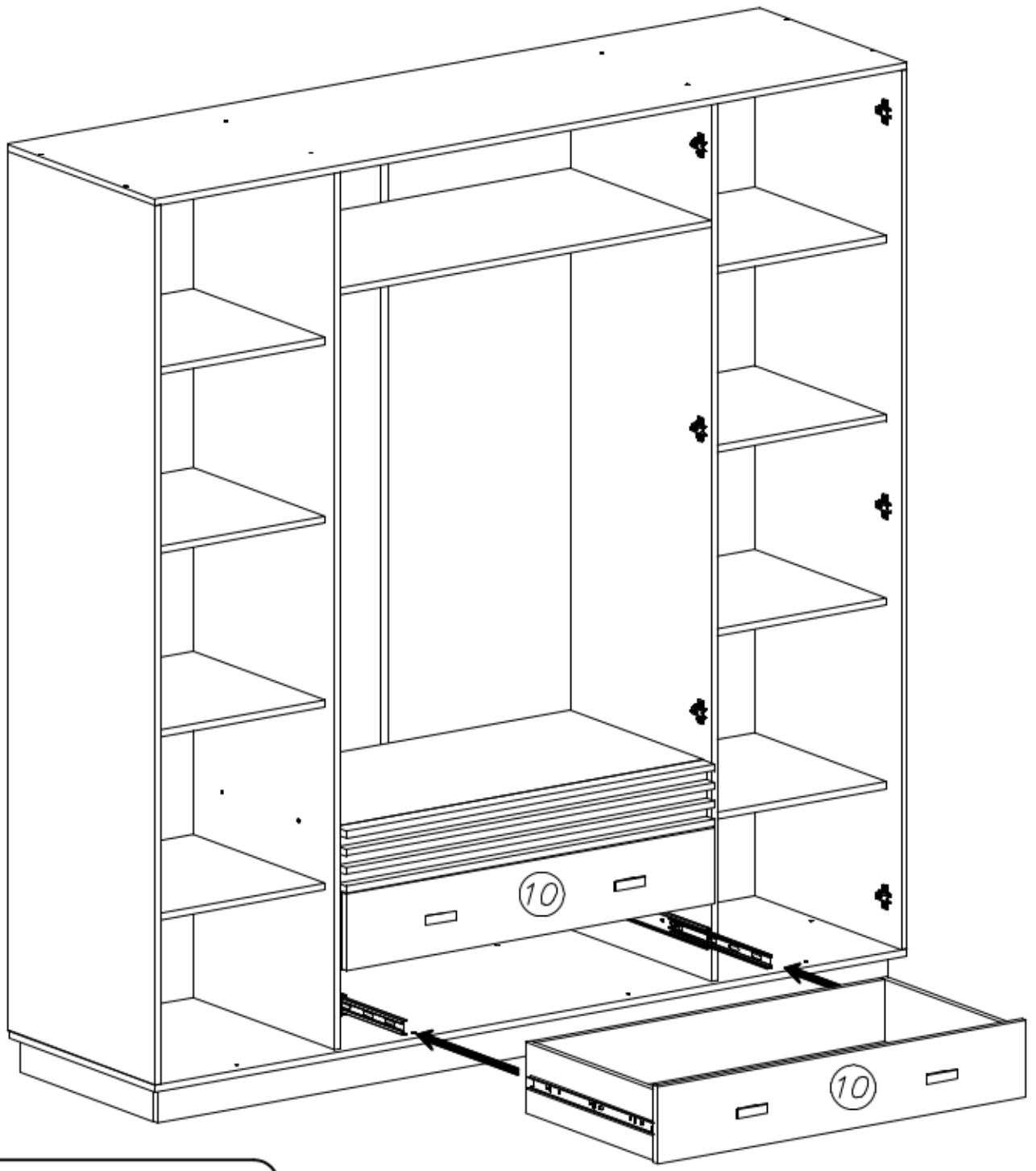
1

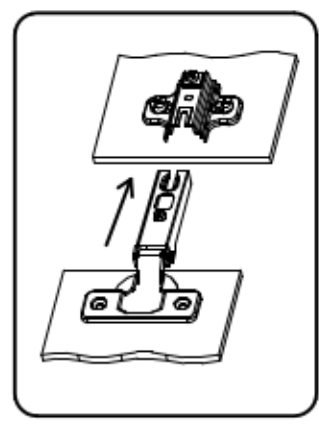
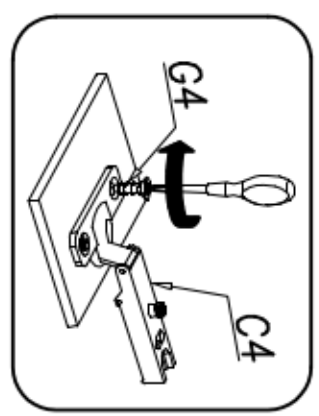
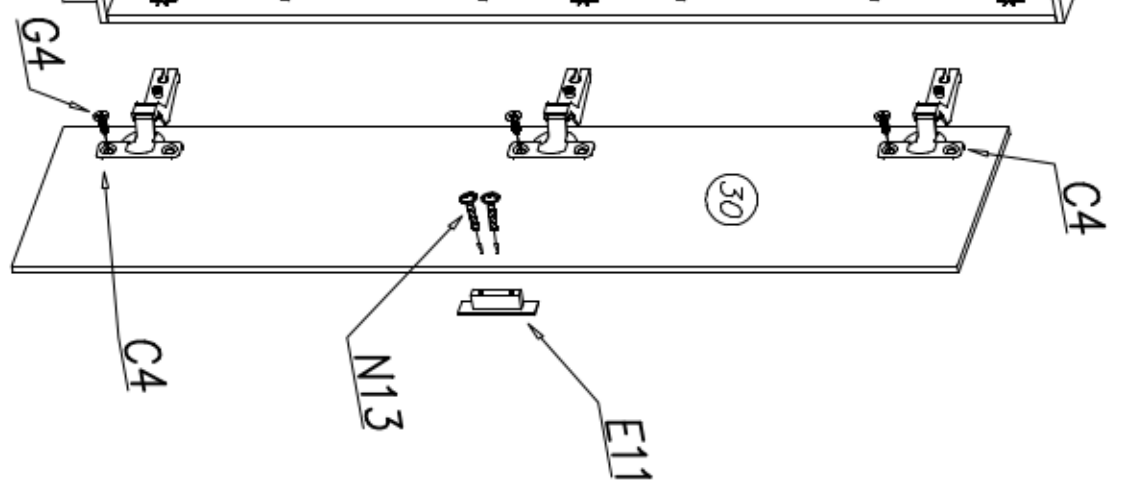
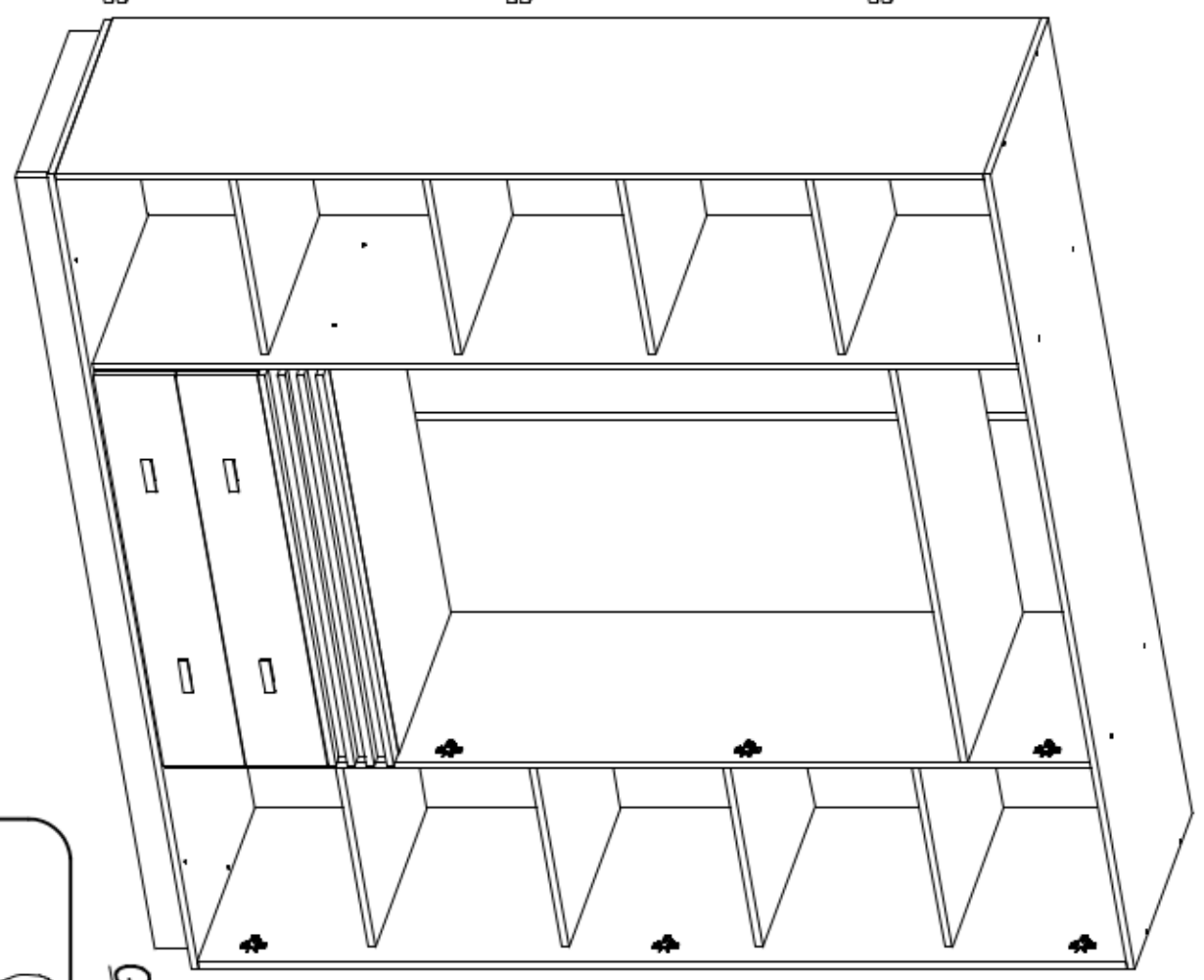
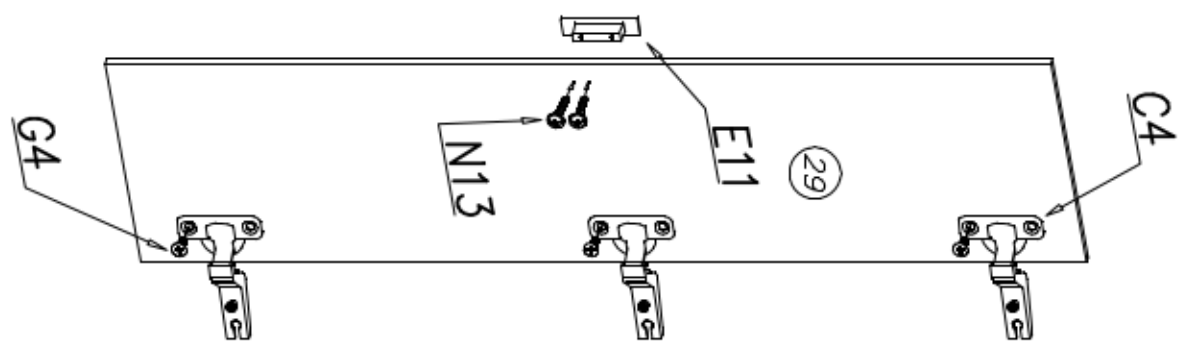


2



VIII







(X)

