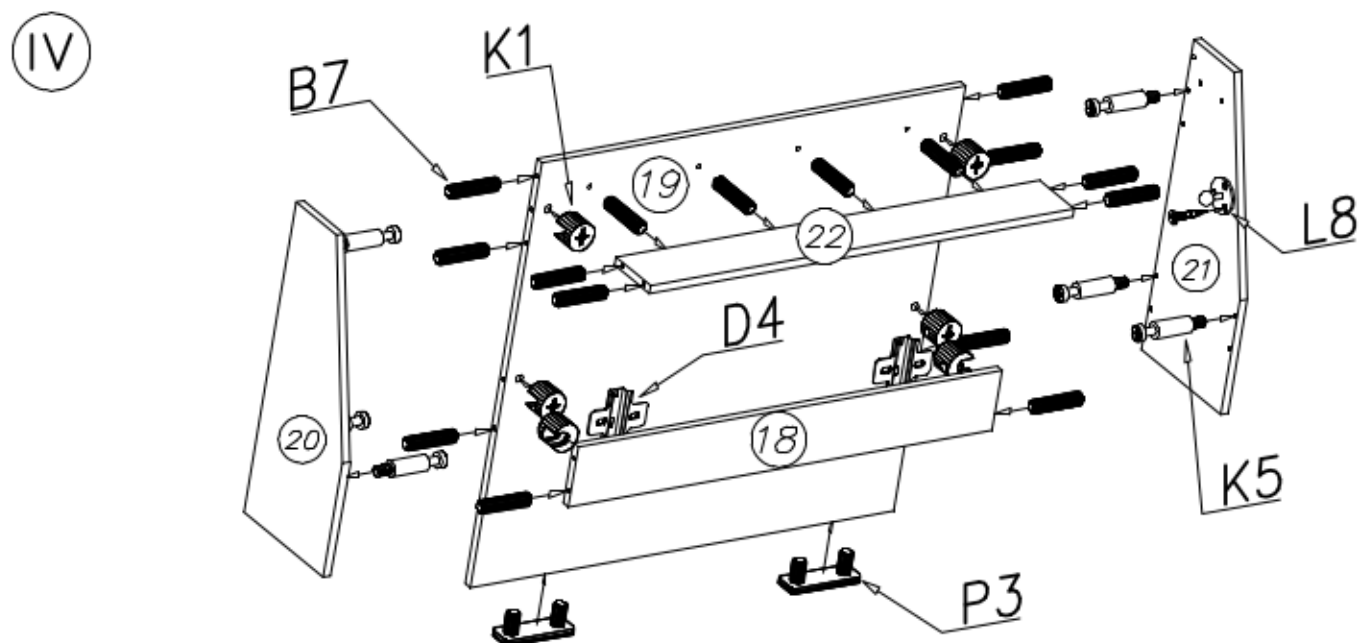
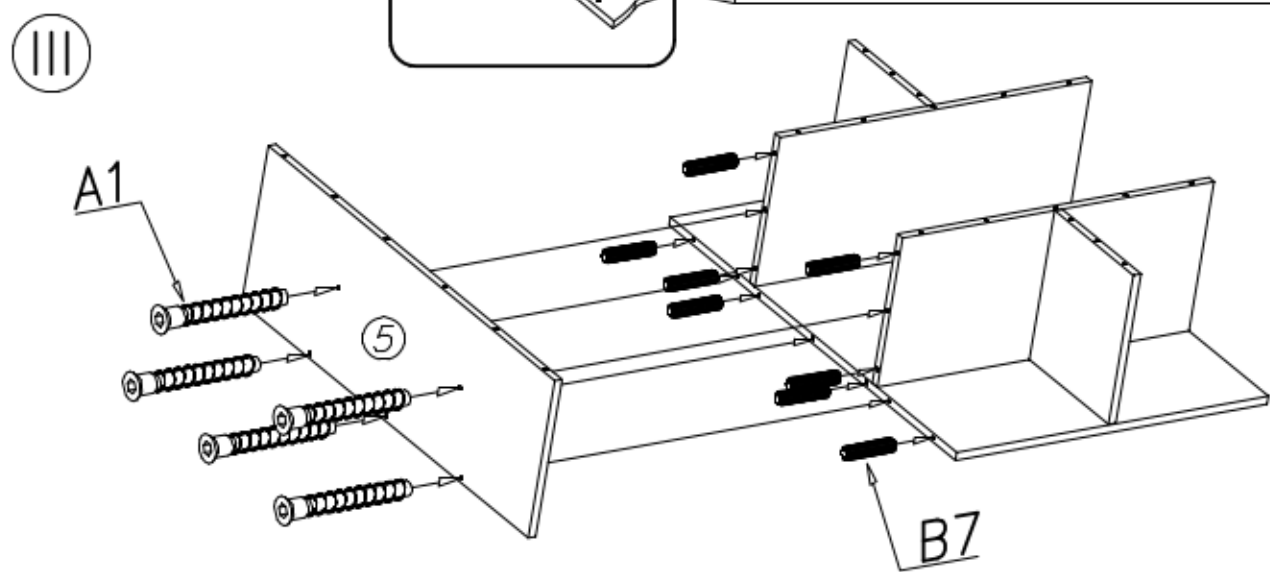
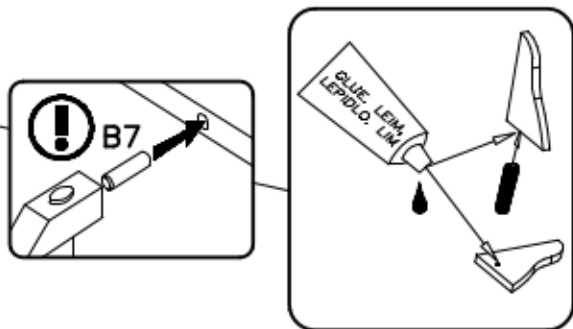
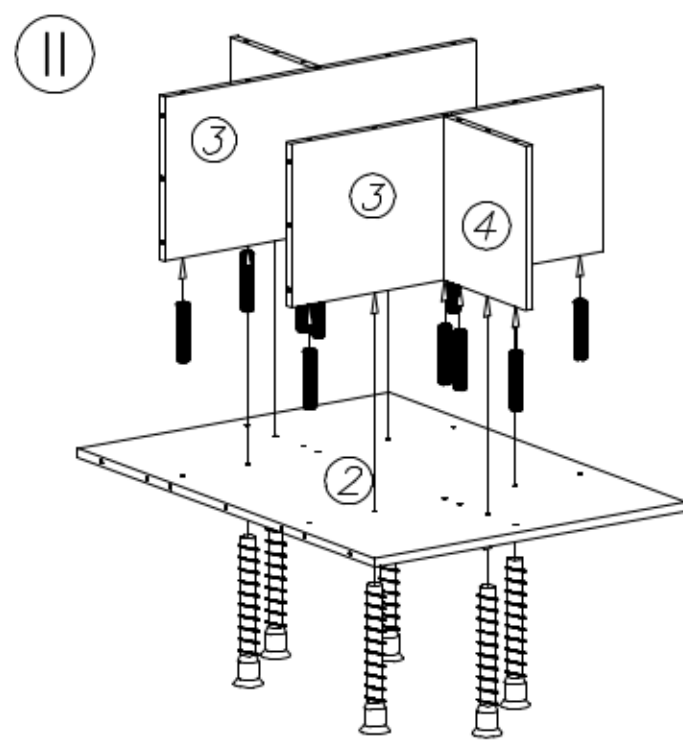
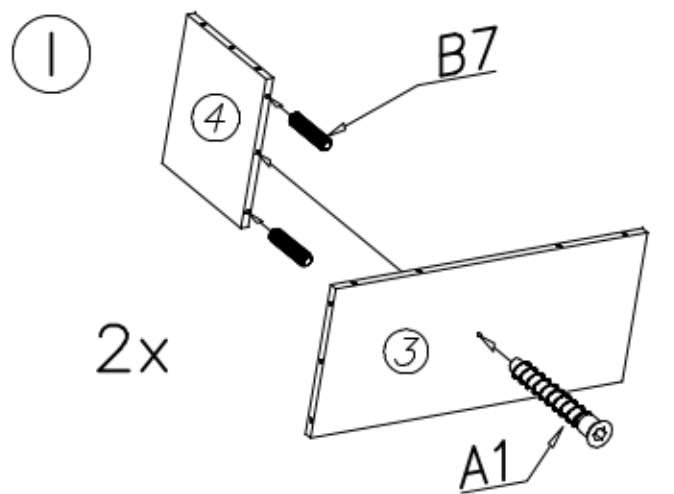
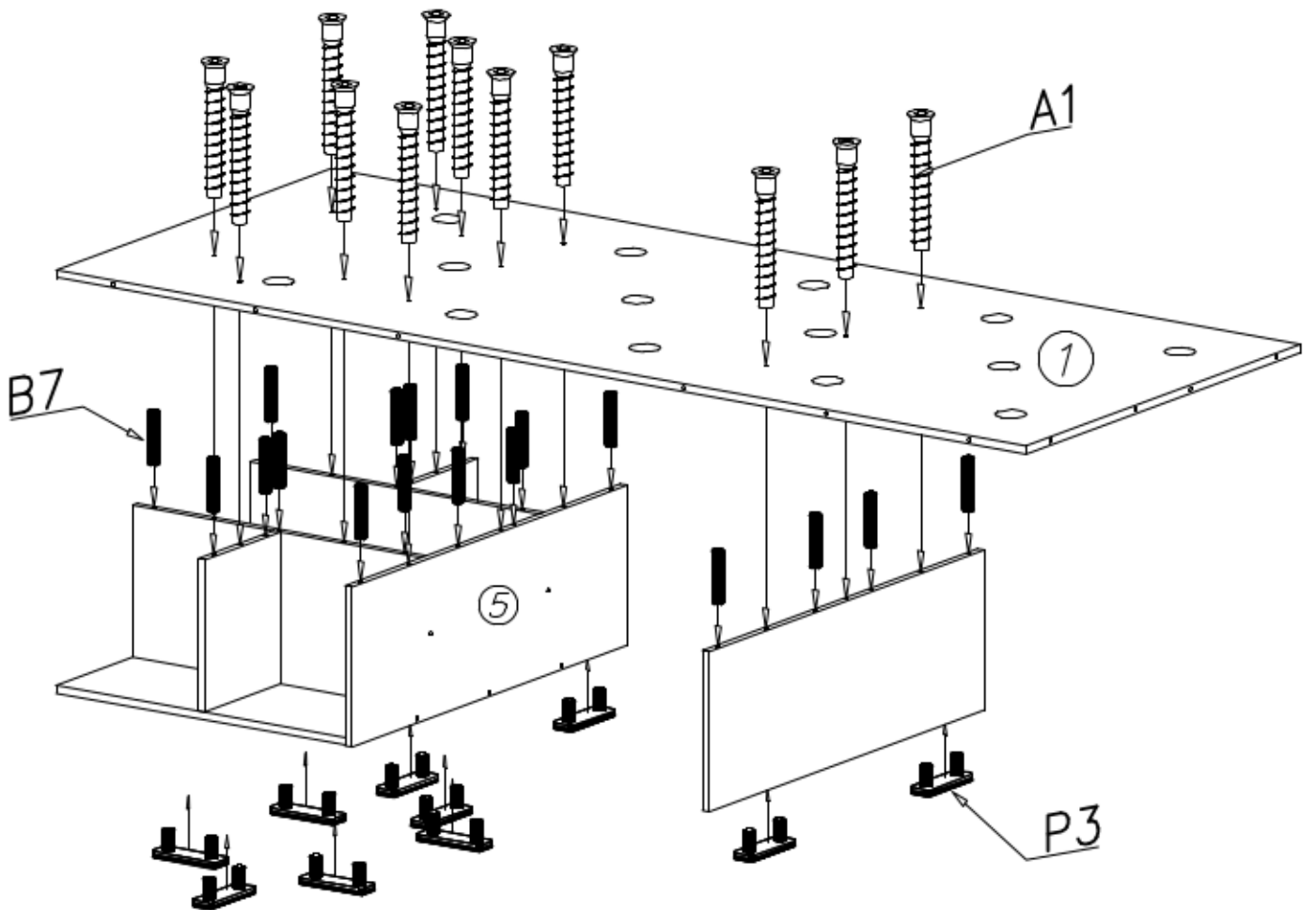
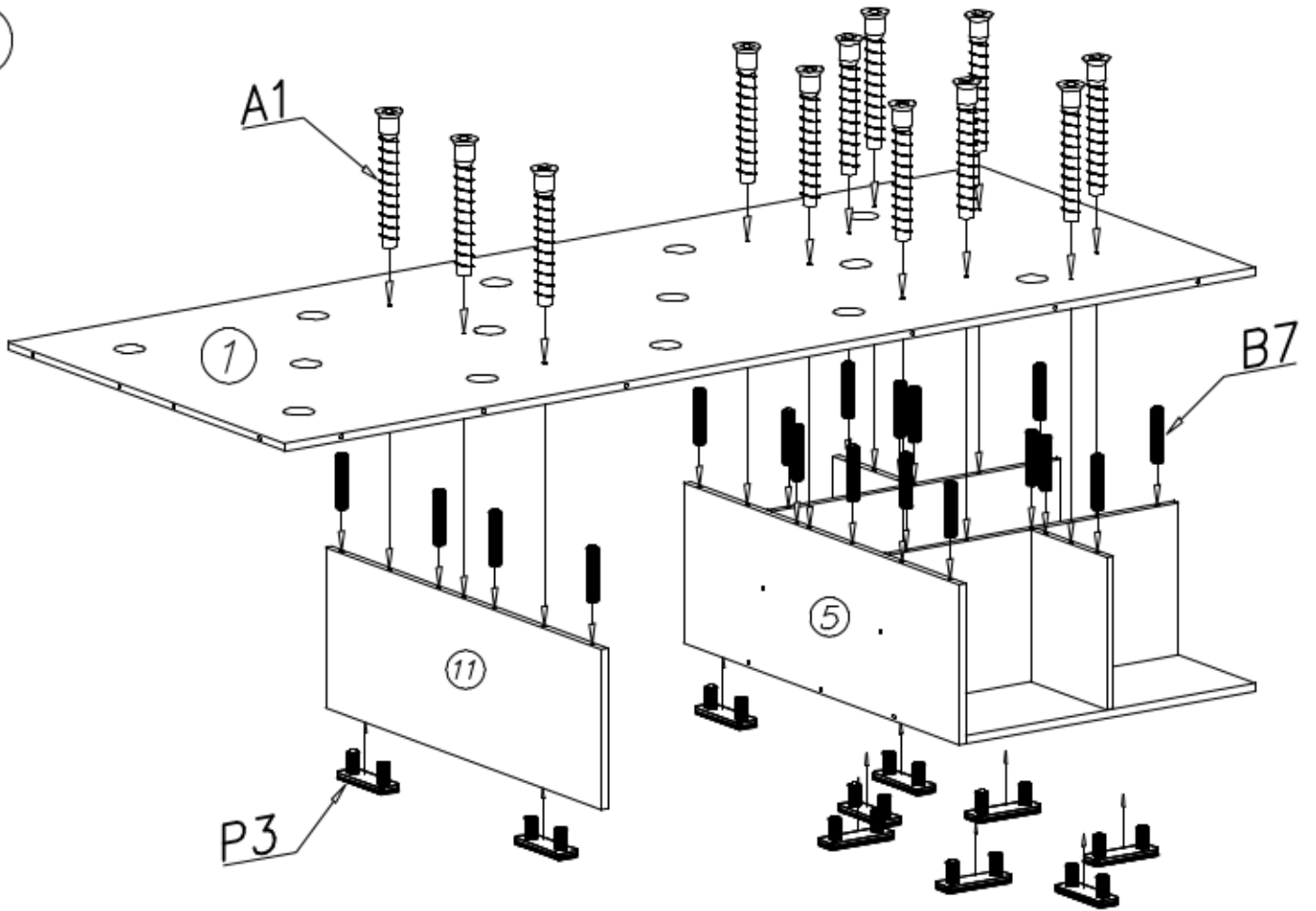


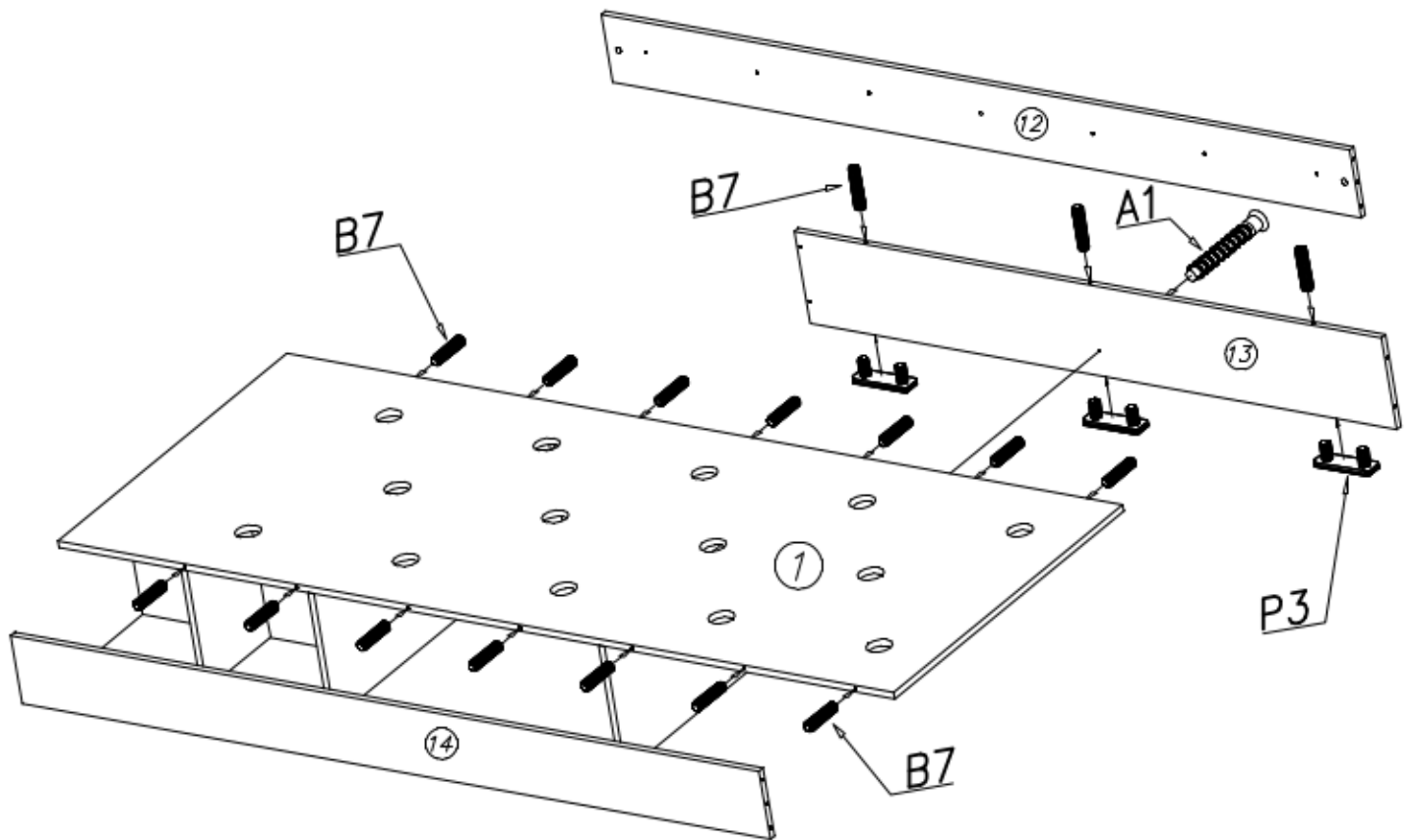
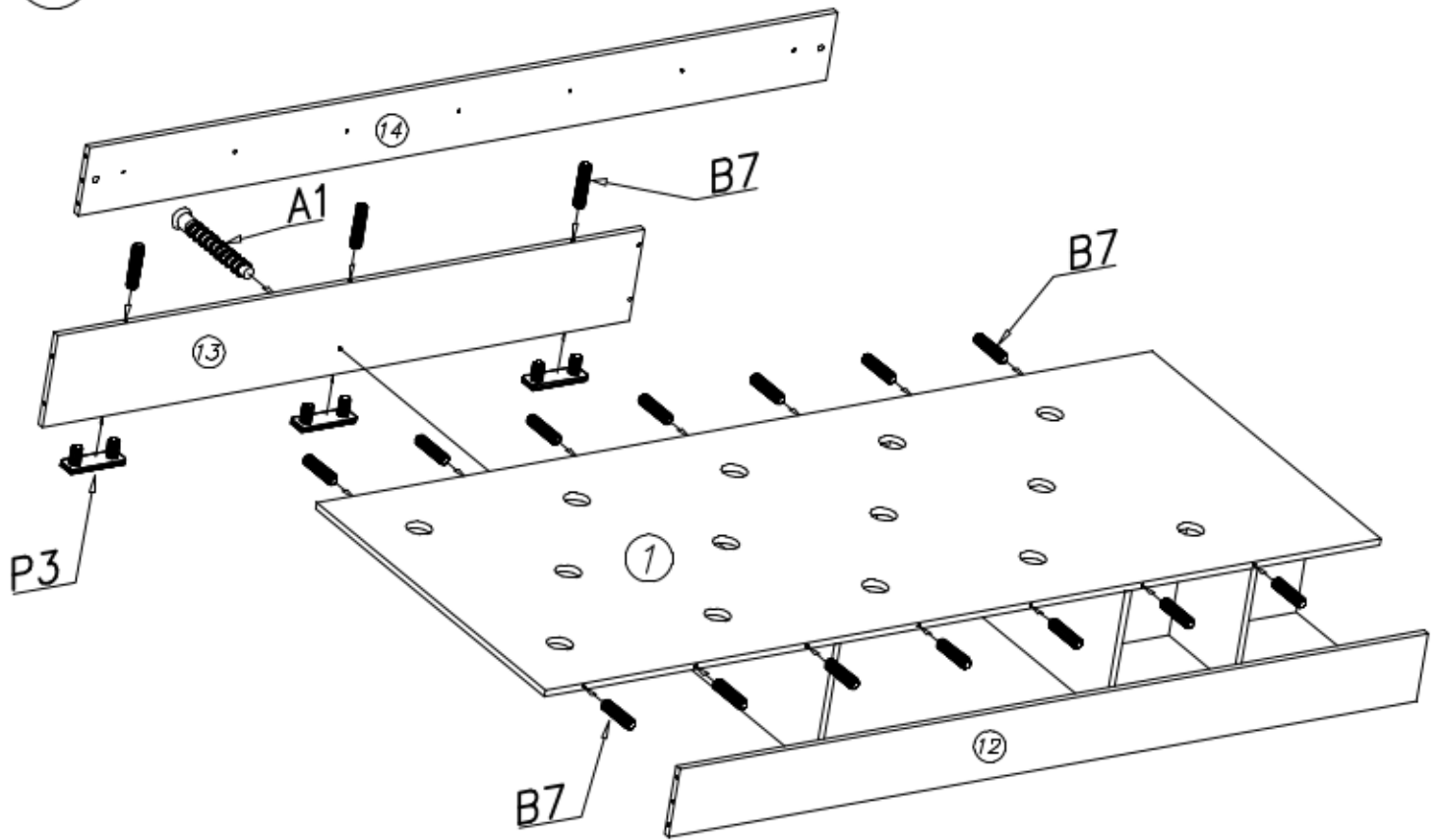
N13 M4x22 x4	E7 x1	E8 x2		
F4 x10	K5 x9	K6 x2	K1 ø15x12 x13	L8 x1
P3 x17	G4 4x16 x40	W1 KLEJ x1	D4 PZ350D x2	80N x1
A1 ø7x50 x44	B7 ø8x30 x146	W2 x1	C4 Z350D x2	P24 x8

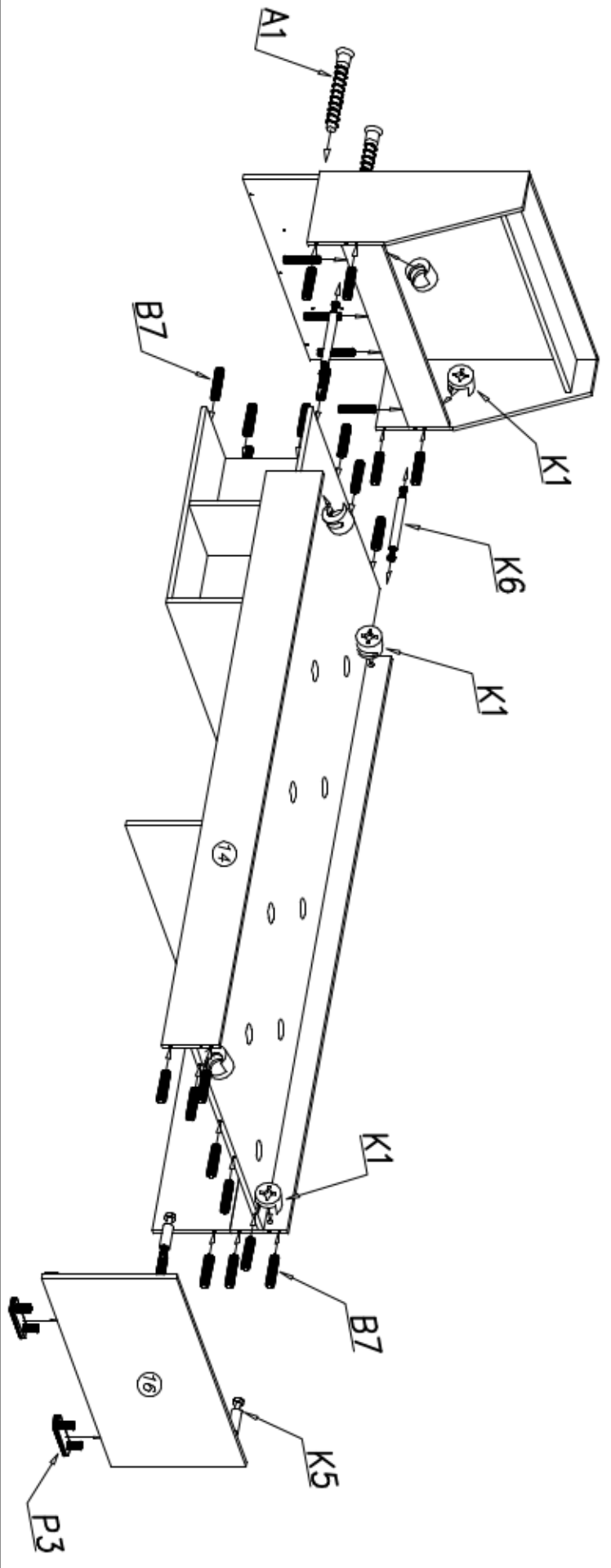
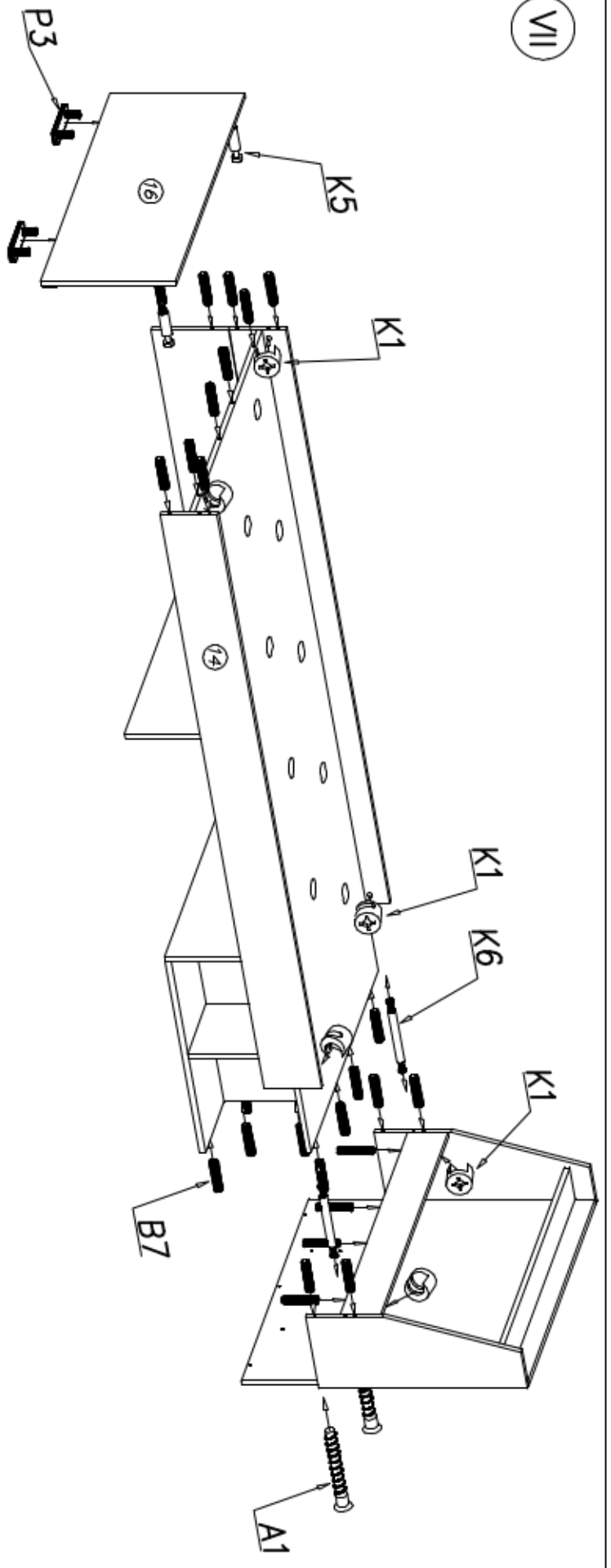


V

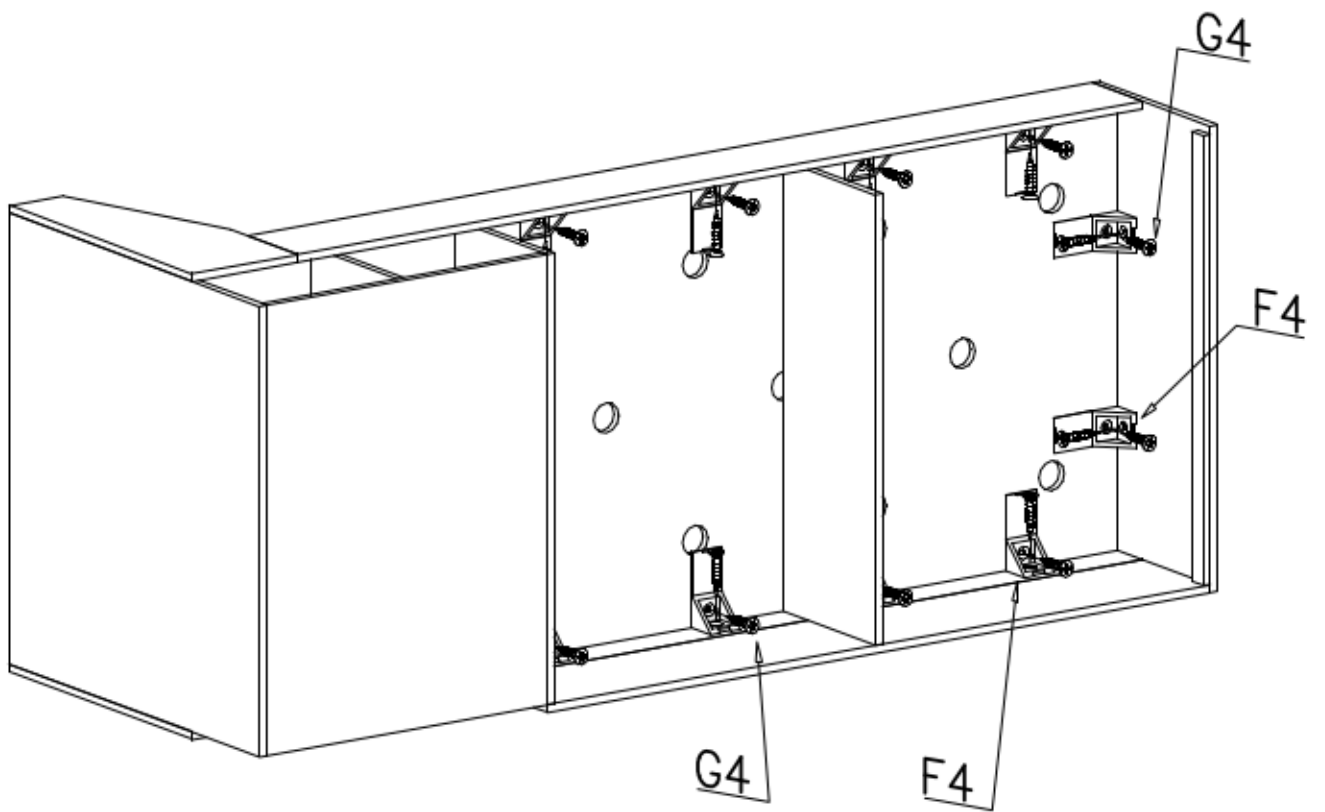
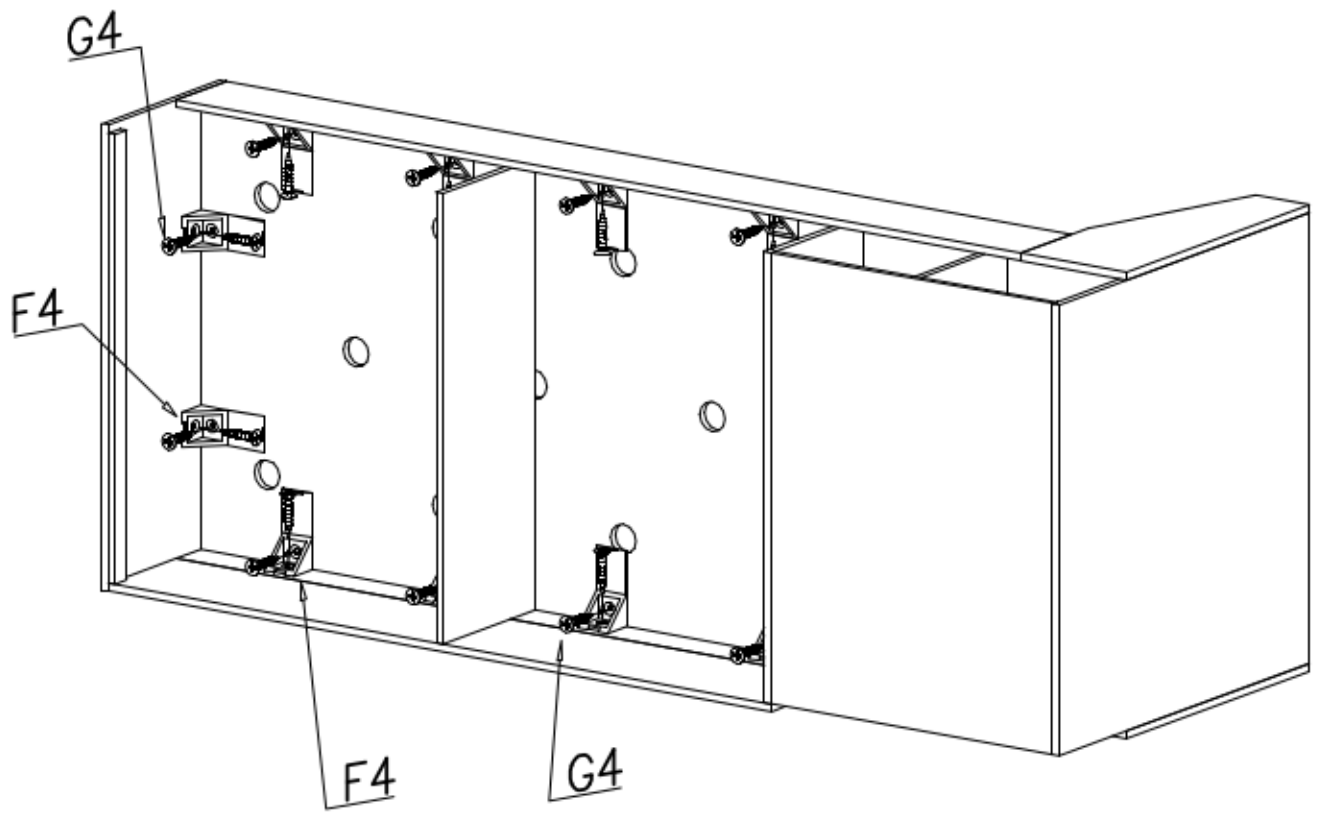


VI

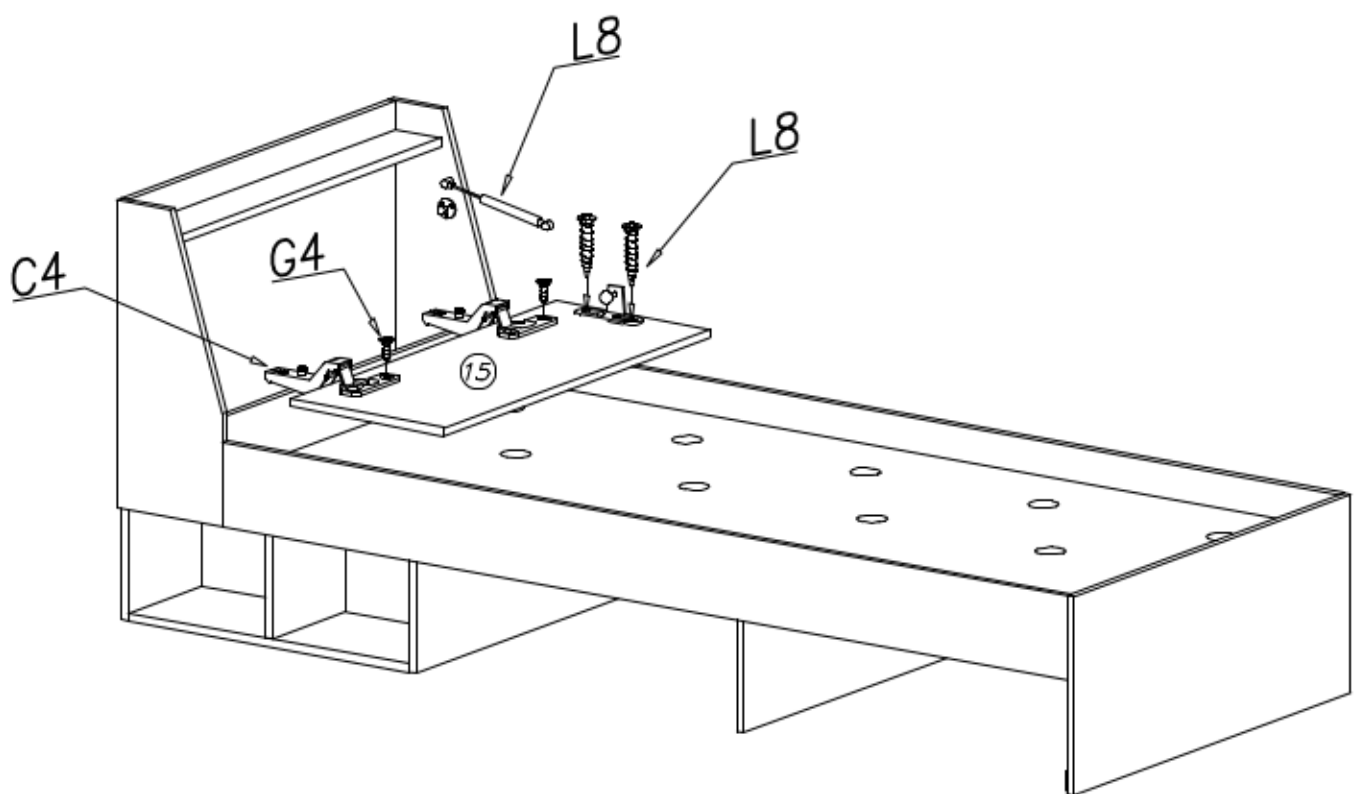
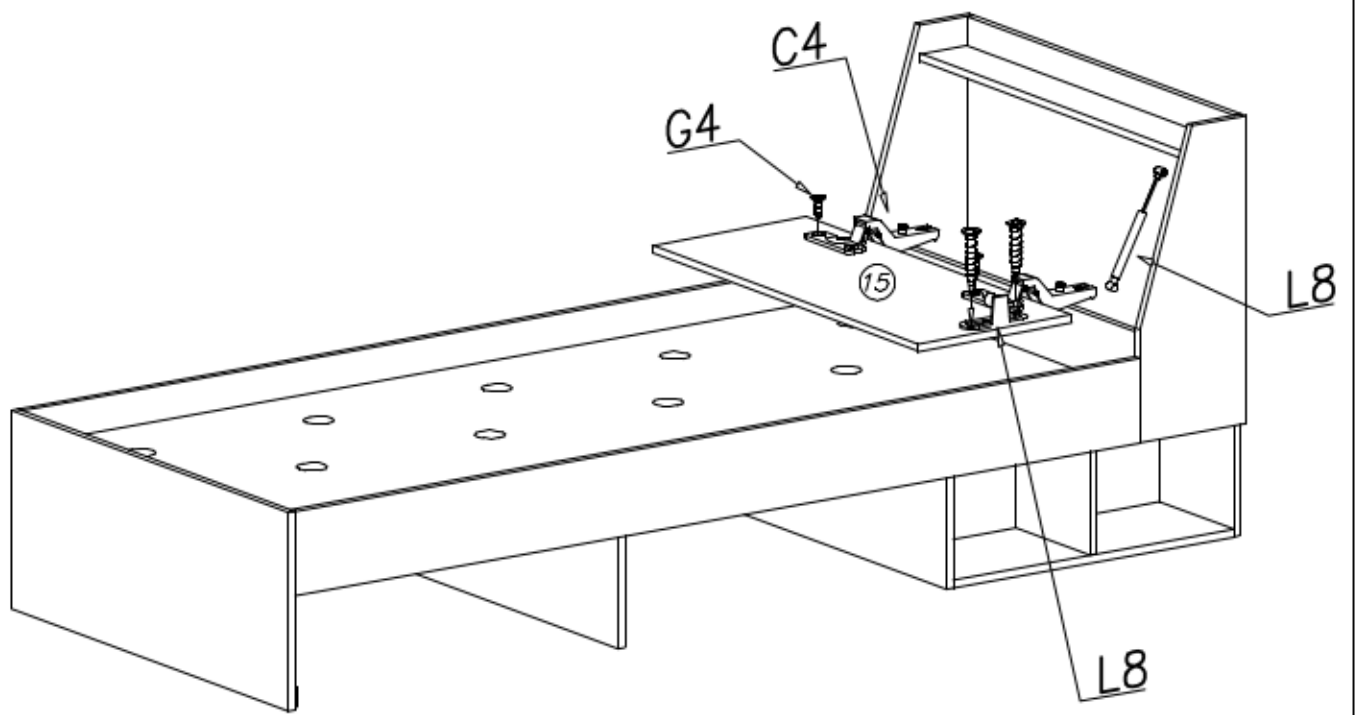




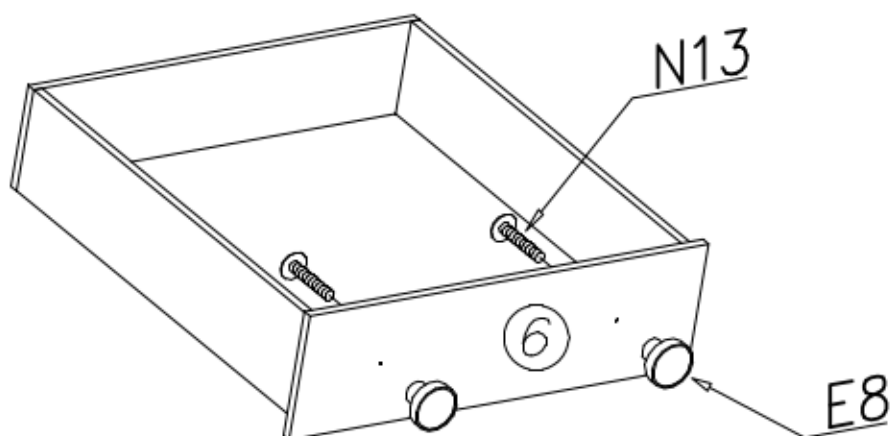
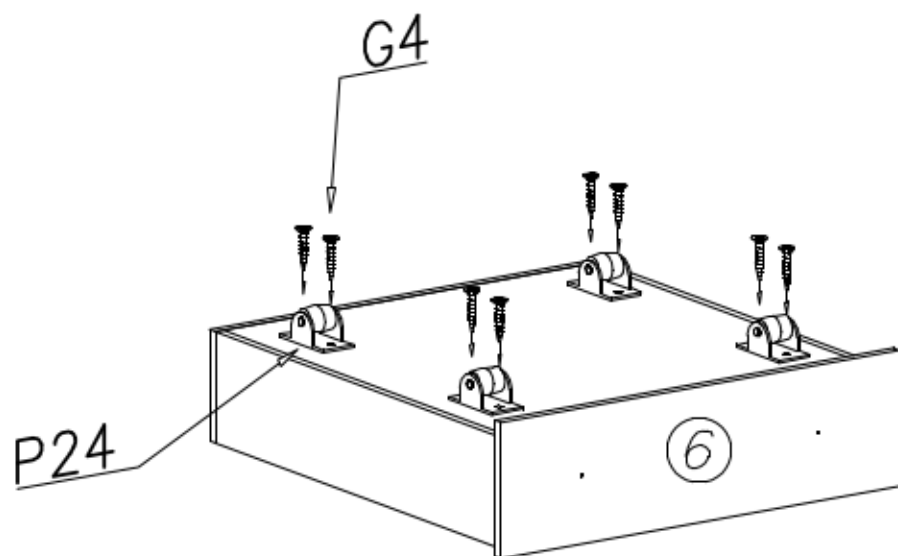
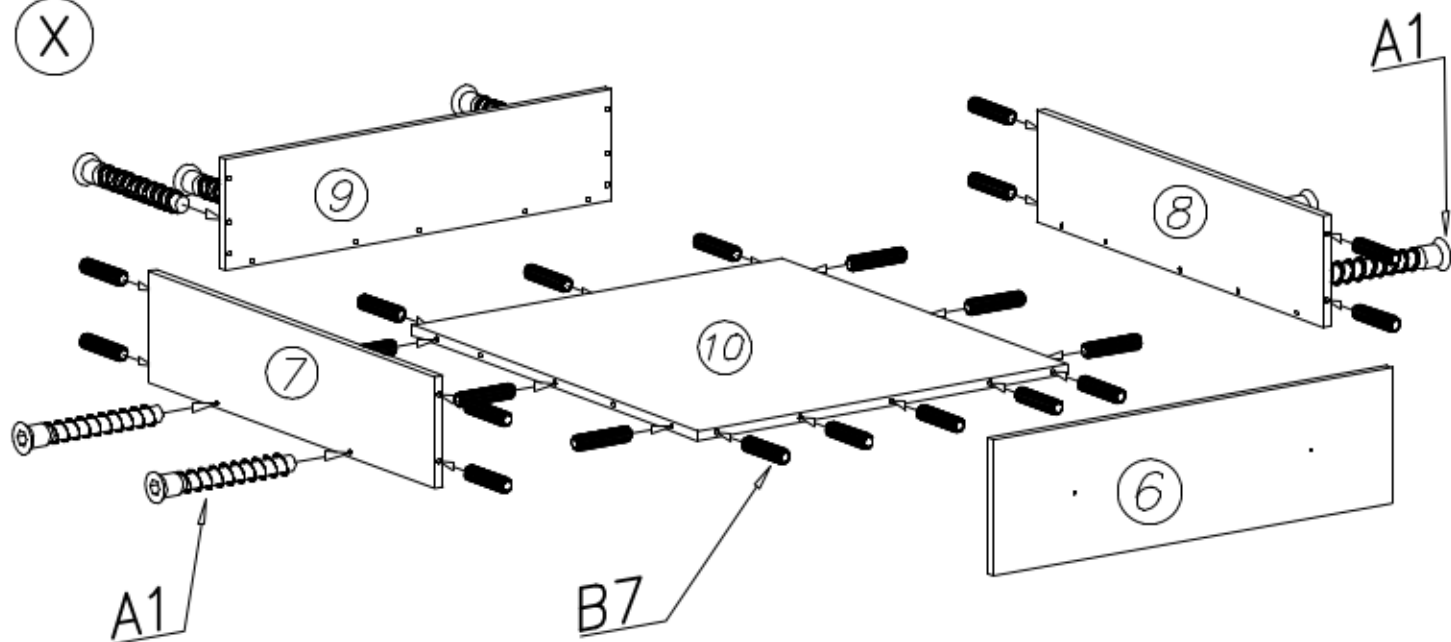
VIII



IX



(X)





XI

