





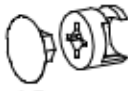
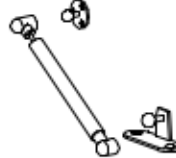
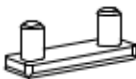



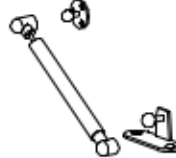
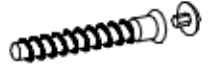

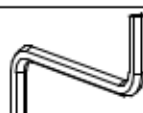
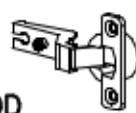

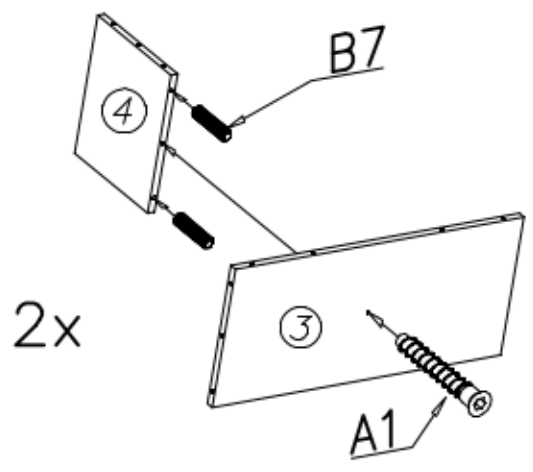
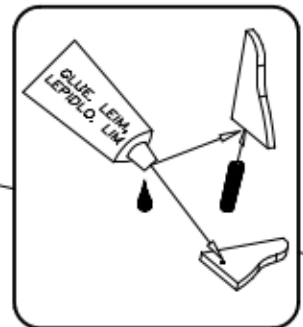
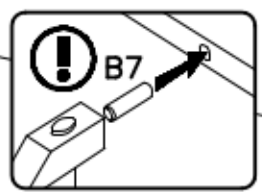
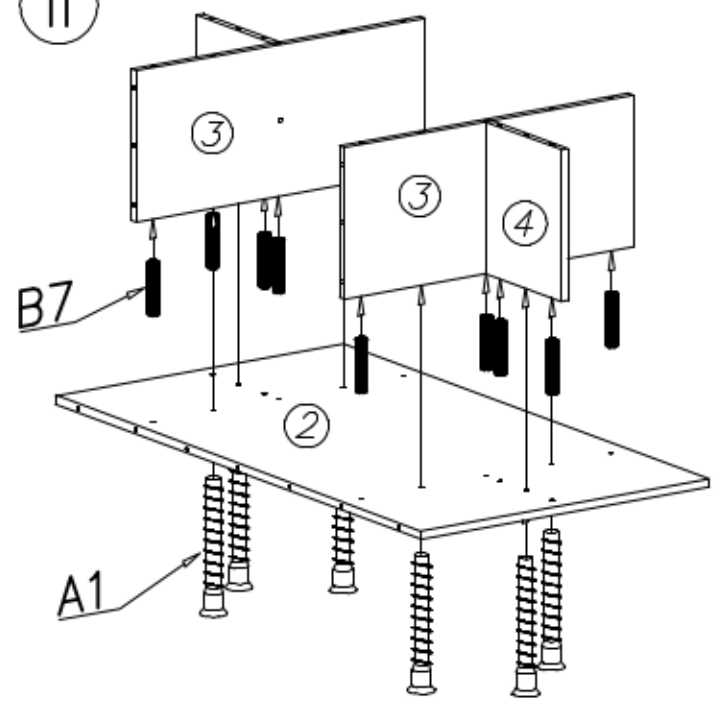


|   |  |  |  |   |
|---|--|--|--|---|
| <b>N13</b><br><br>M4x22 x4 | <b>E7</b><br><br>x1         | <b>E8</b><br><br>x2 |  |   |
| <b>F4</b><br><br>x12       | <b>K5</b><br><br>x9         | <b>K6</b><br><br>x6 | <b>K1</b><br><br>ø15x12 x21 | <b>L8</b><br><br>x1  |
| <b>P3</b><br><br>x17       | <b>G4</b><br><br>4x16 x46   | <b>W1</b><br><br>x1 | <b>D4</b><br><br>PZ350D x3  | <b>80N</b><br><br>x1 |
| <b>A1</b><br><br>ø7x50 x42 | <b>B7</b><br><br>ø8x30 x165 | <b>W2</b><br><br>x1 | <b>C4</b><br><br>Z350D x3   | <b>P24</b><br><br>x8 |

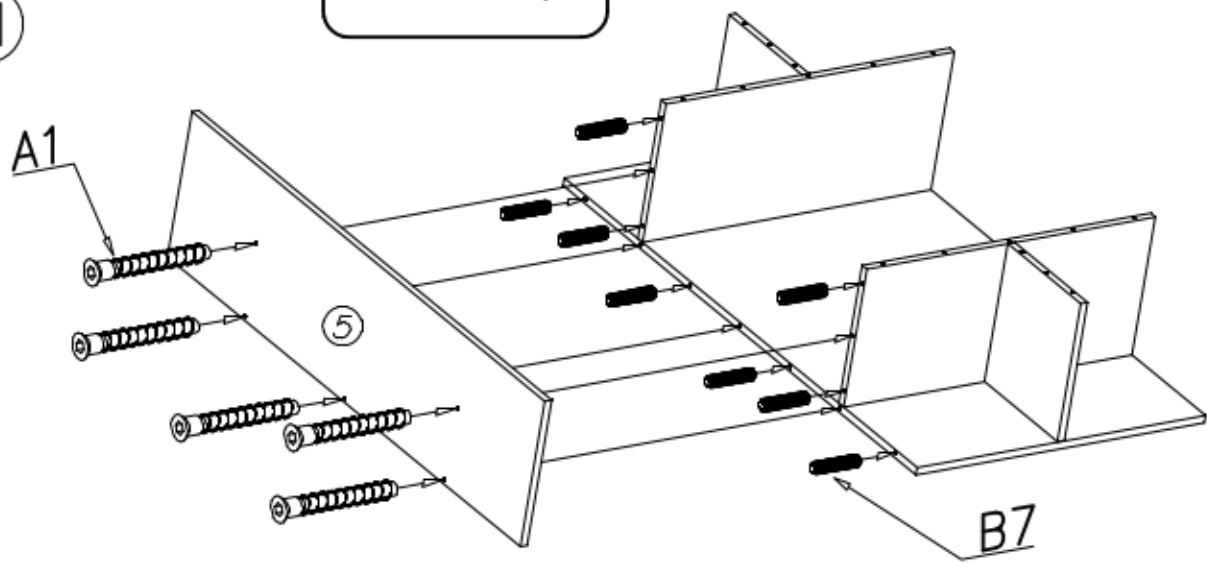
I



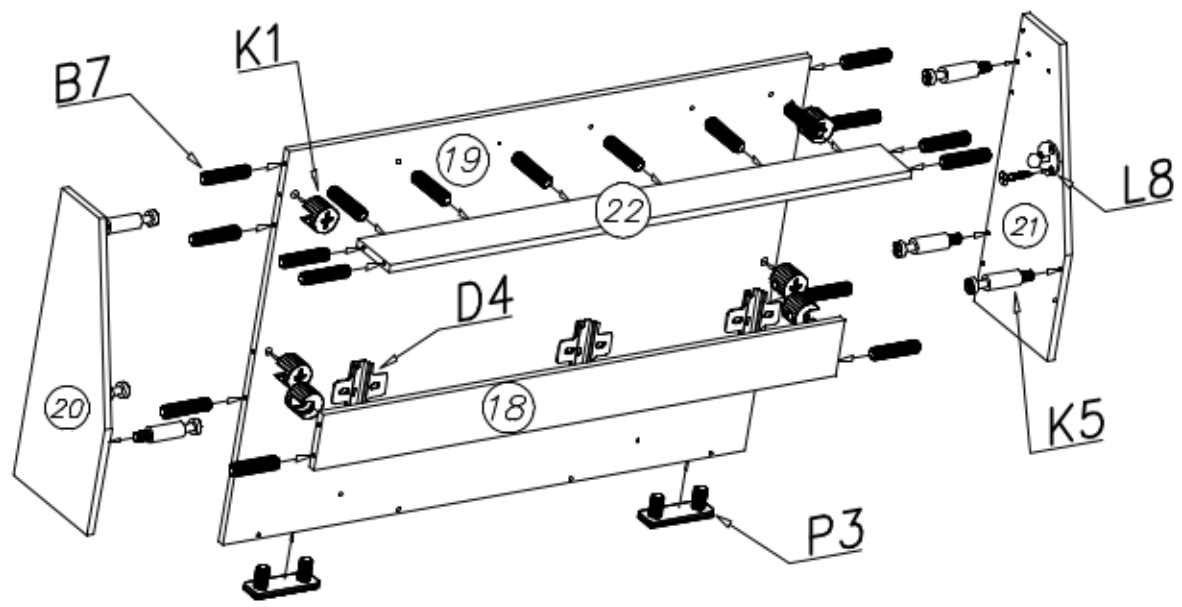
II



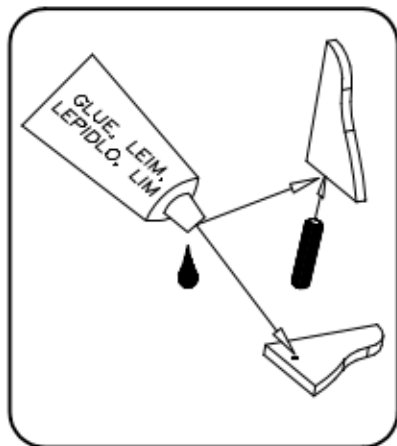
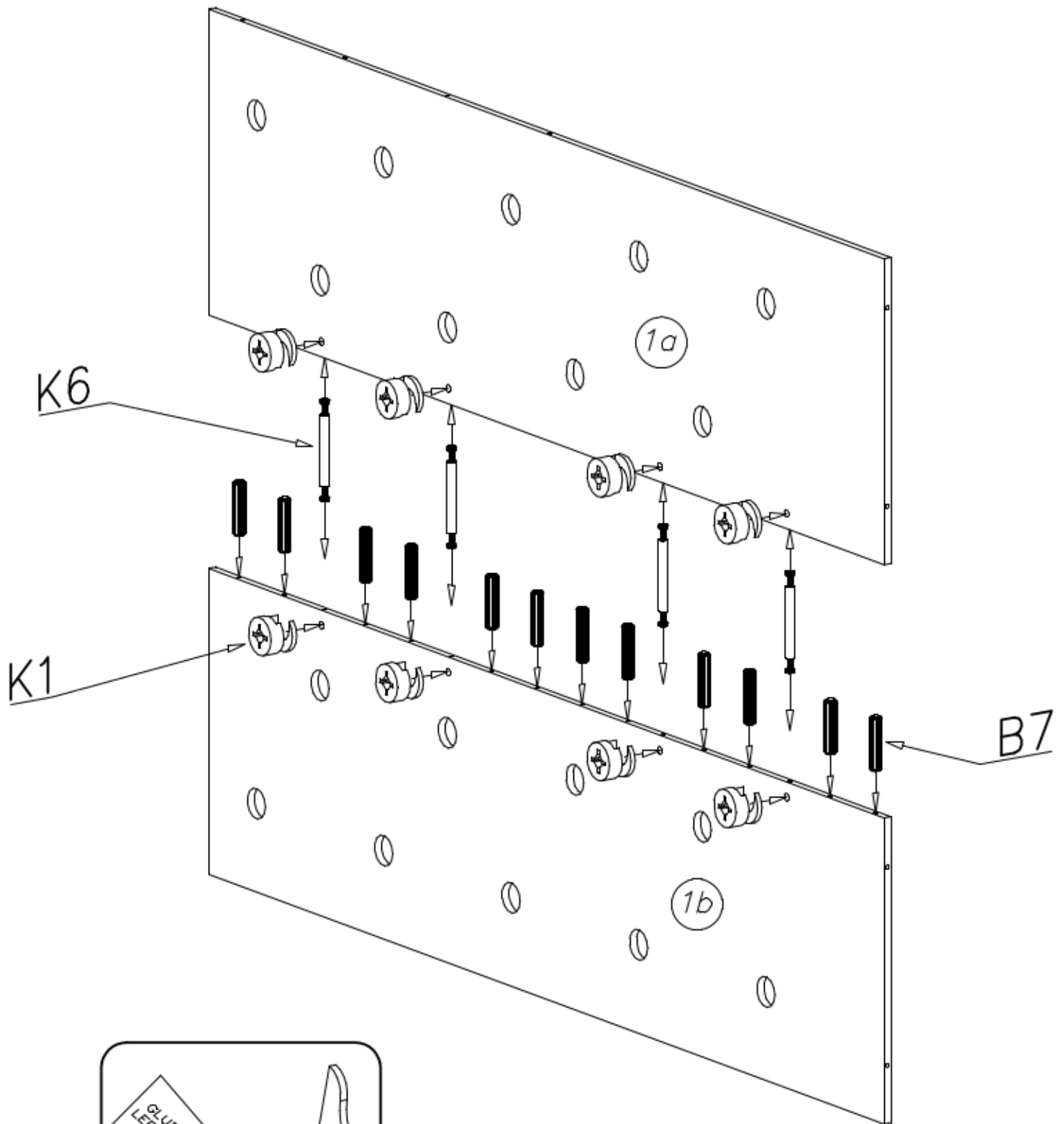
III



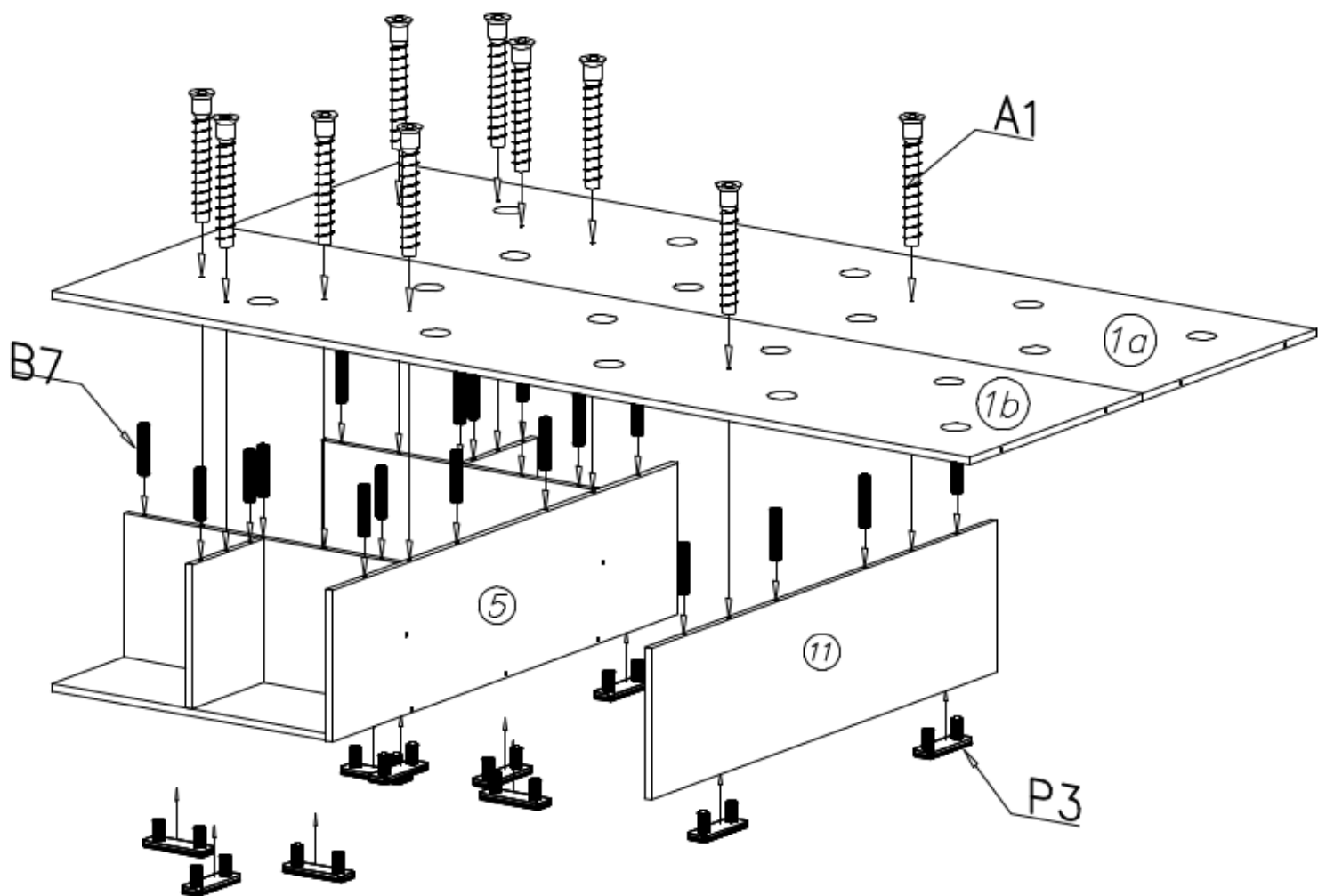
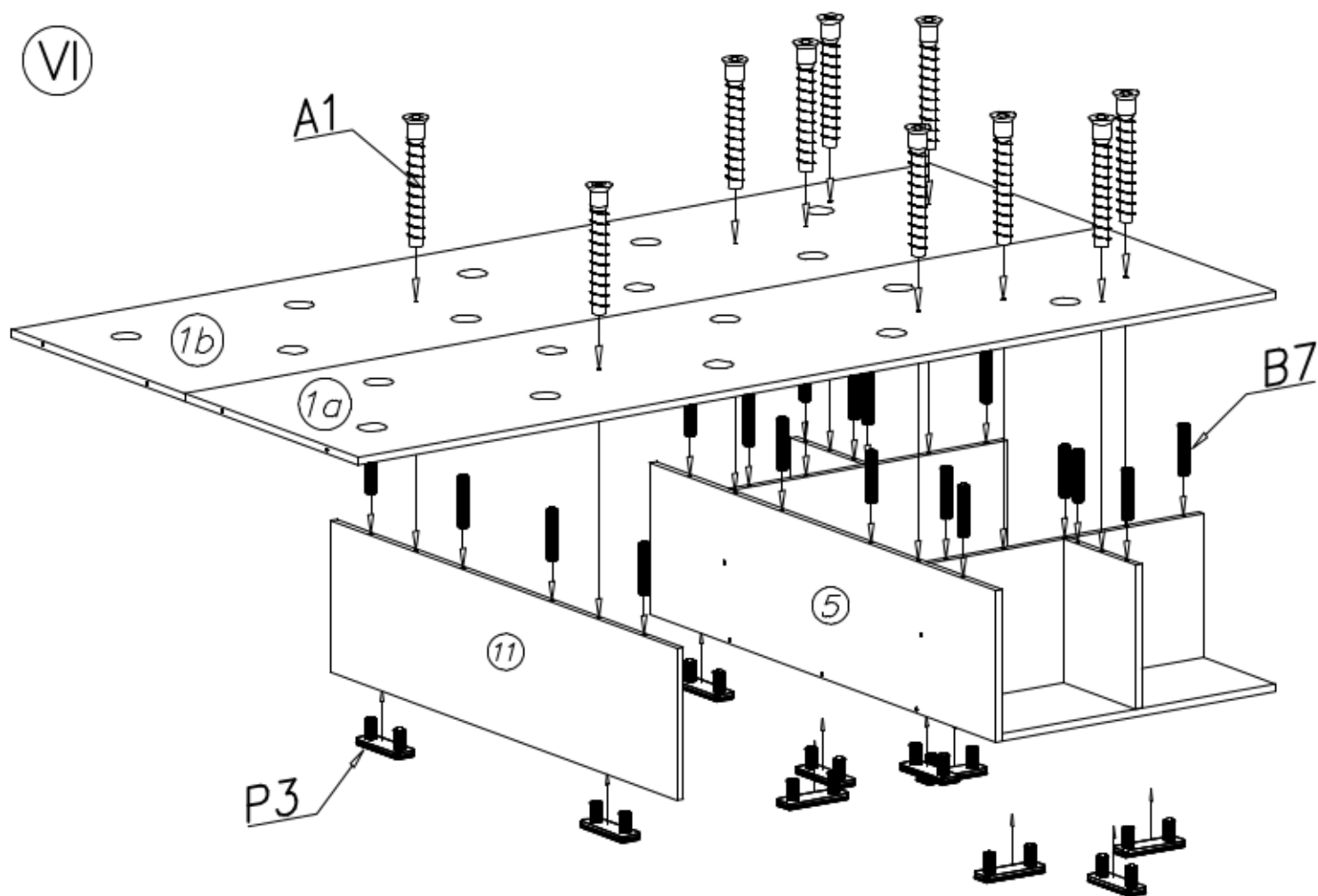
IV



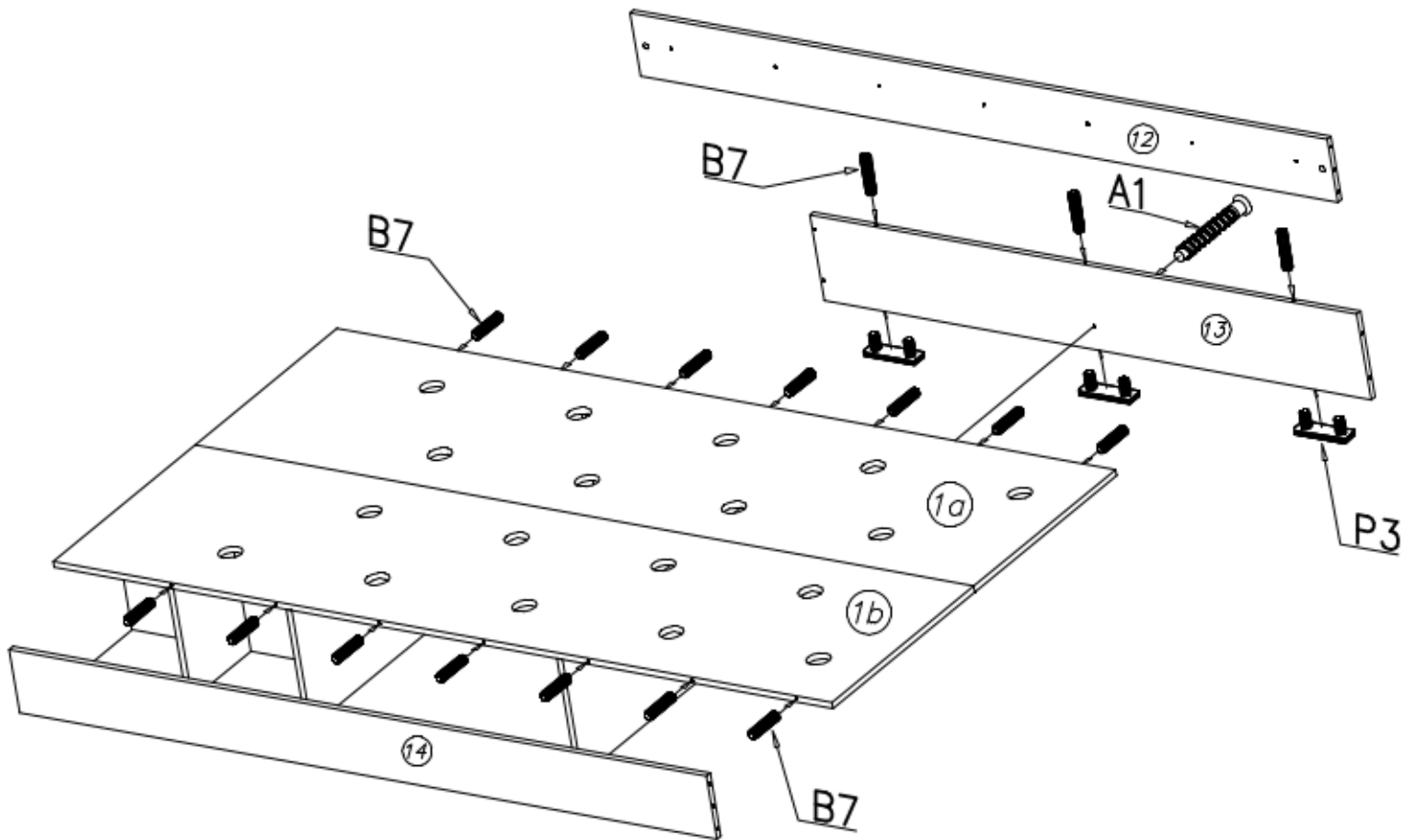
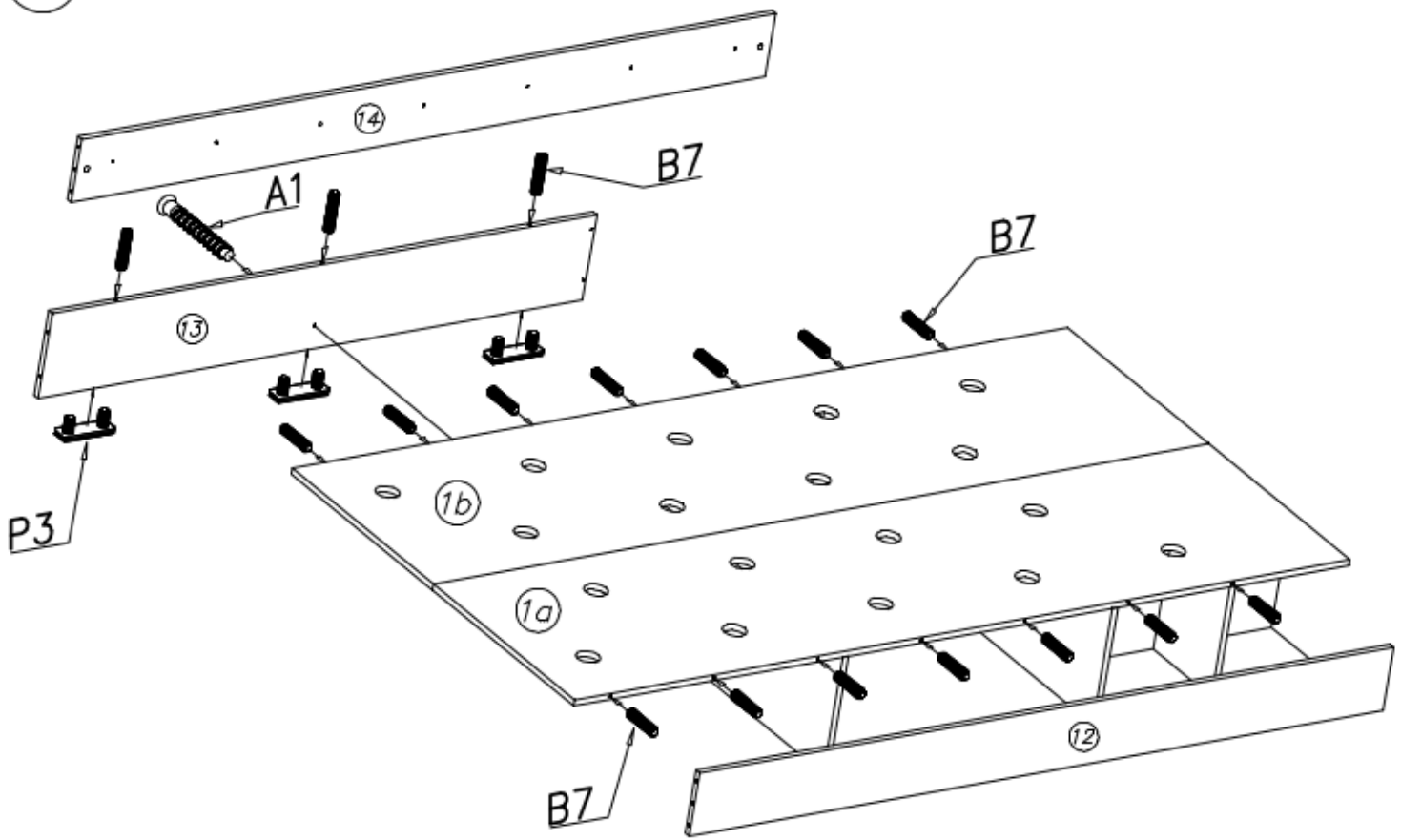
V

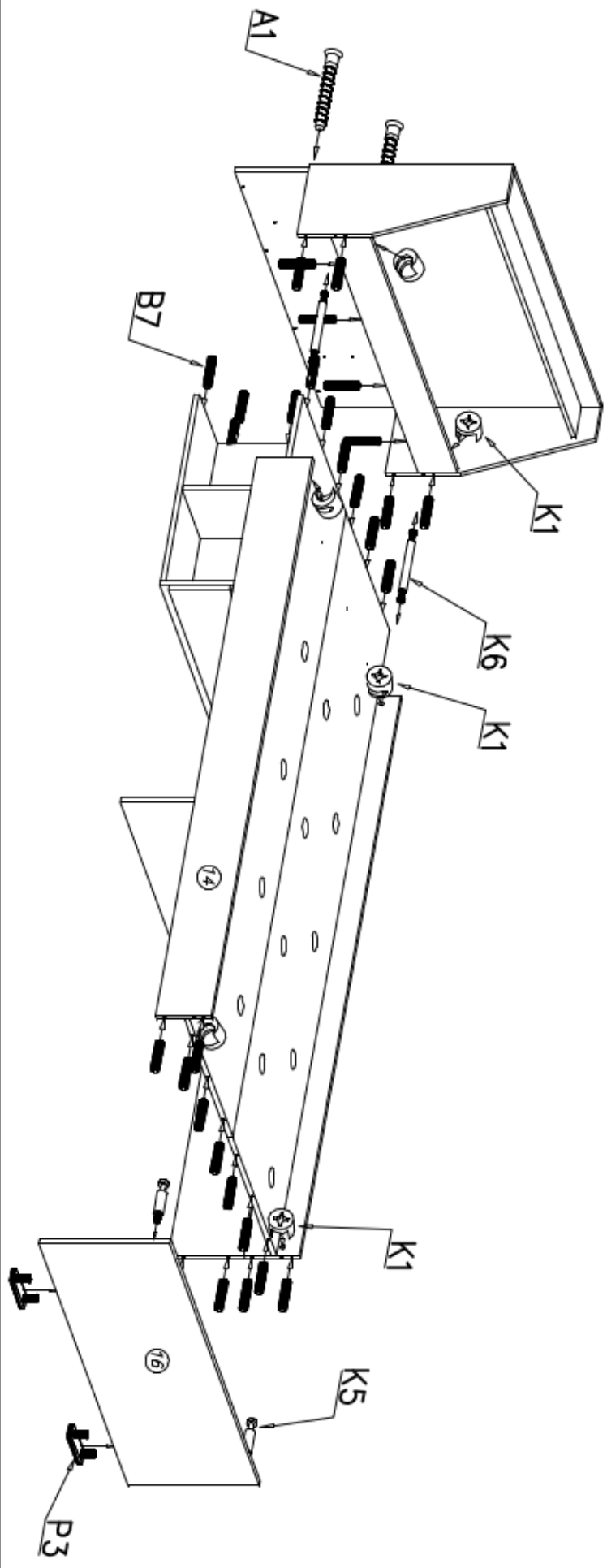
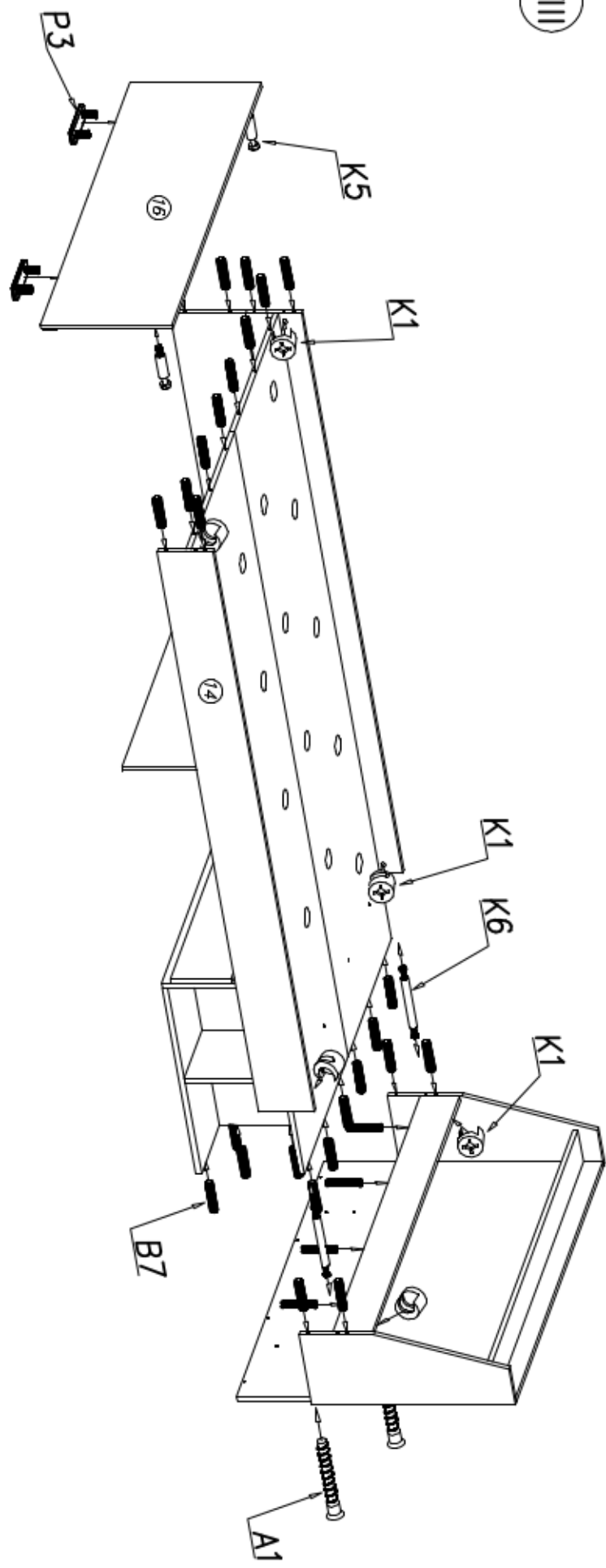


VI

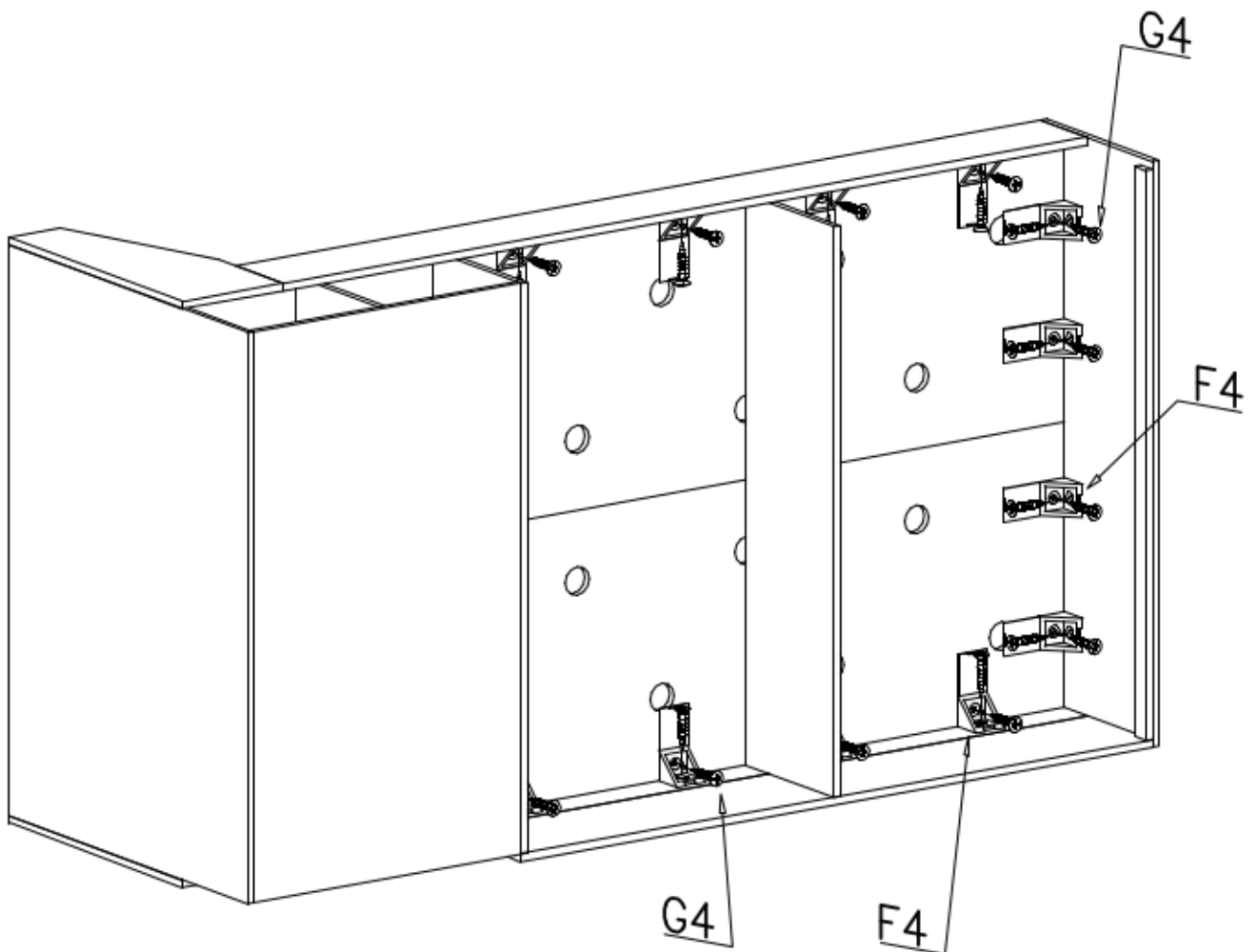
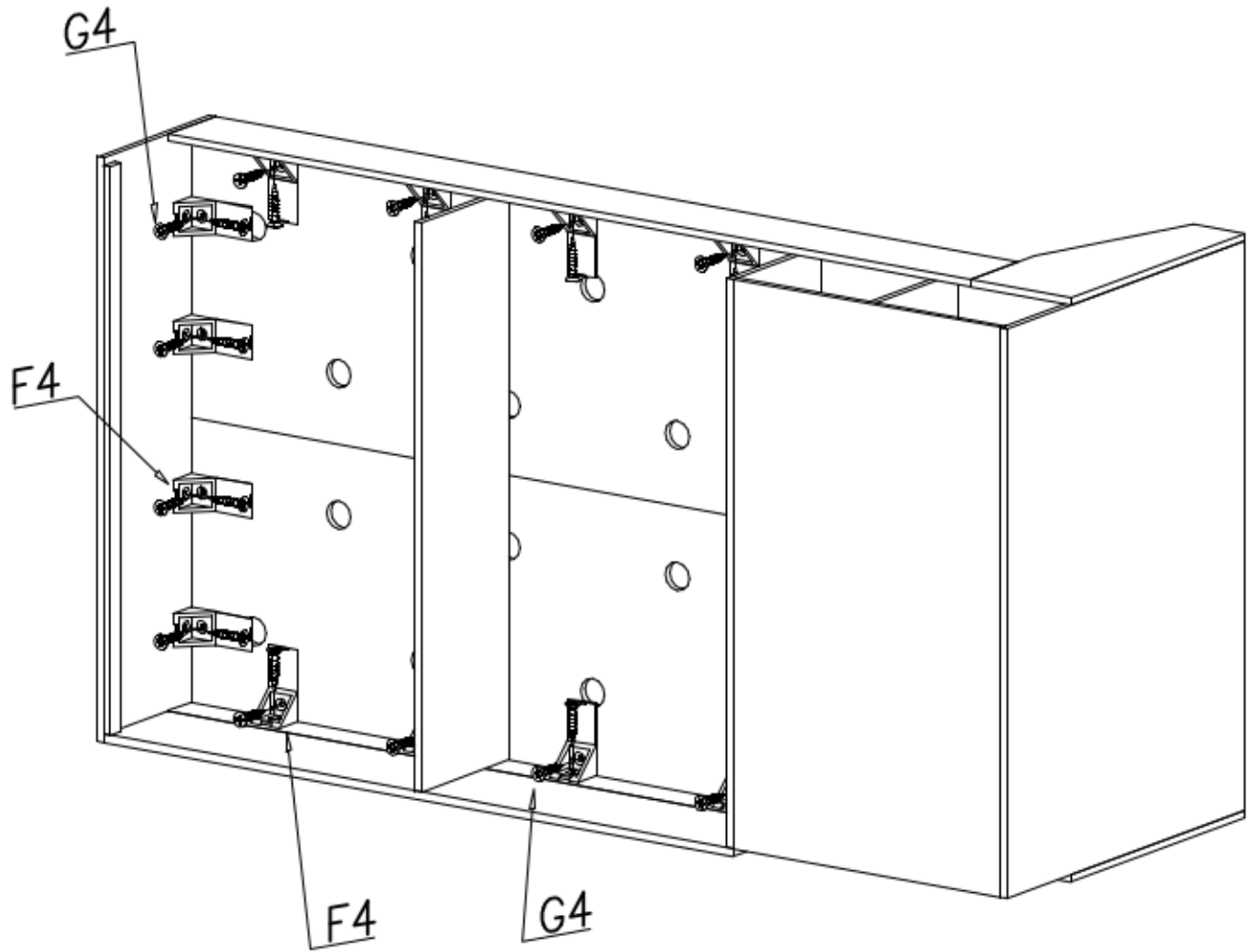


VII

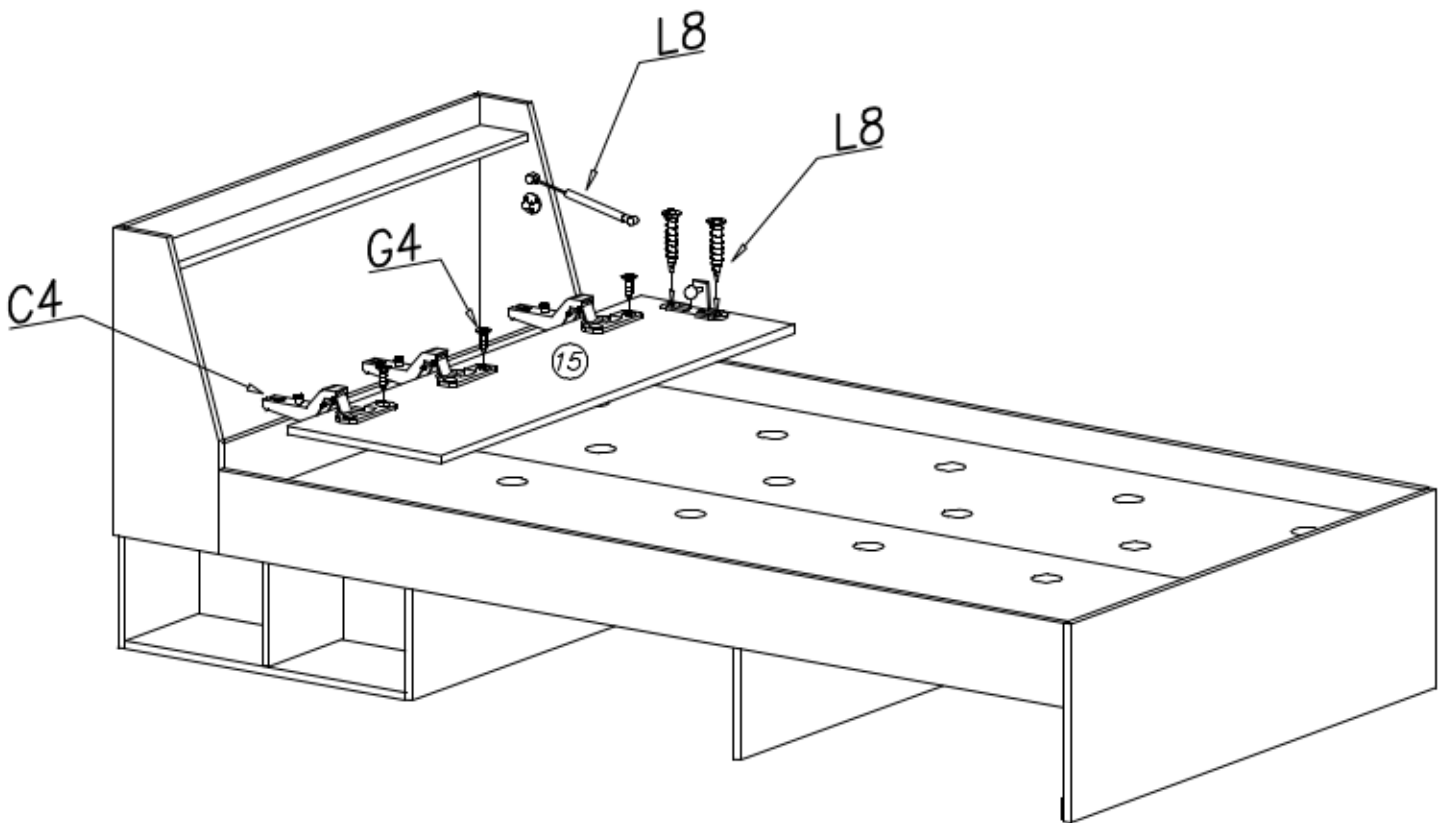
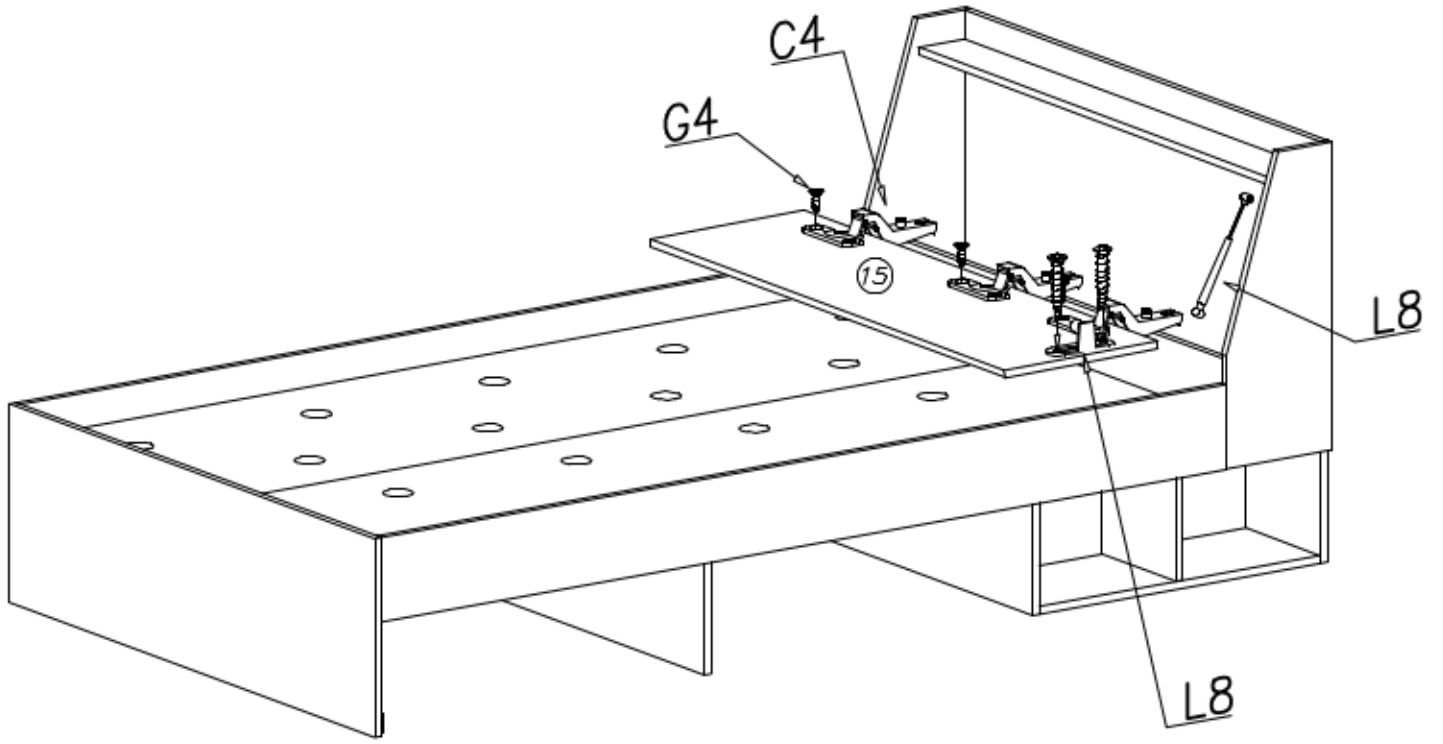




IX

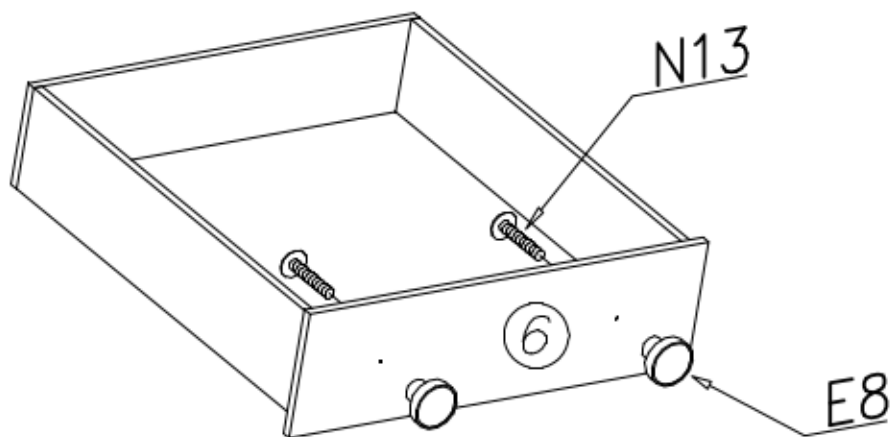
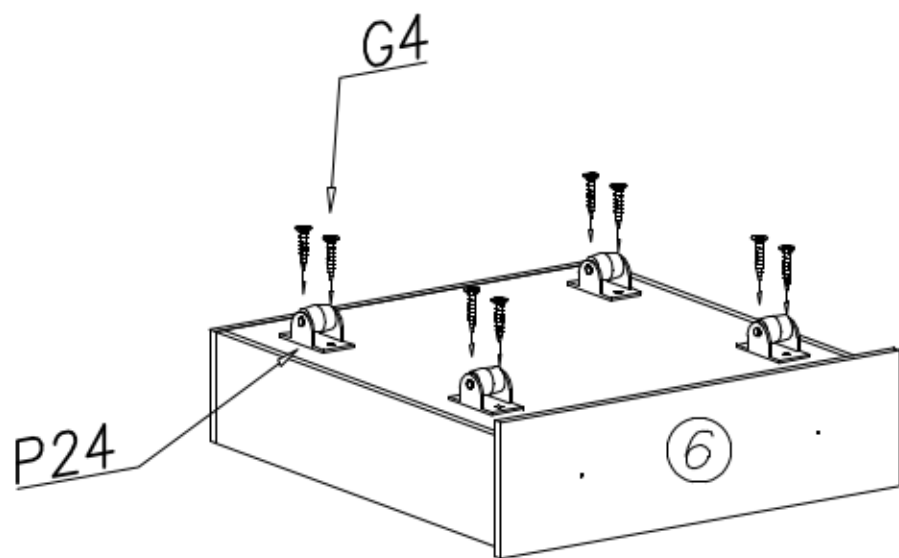
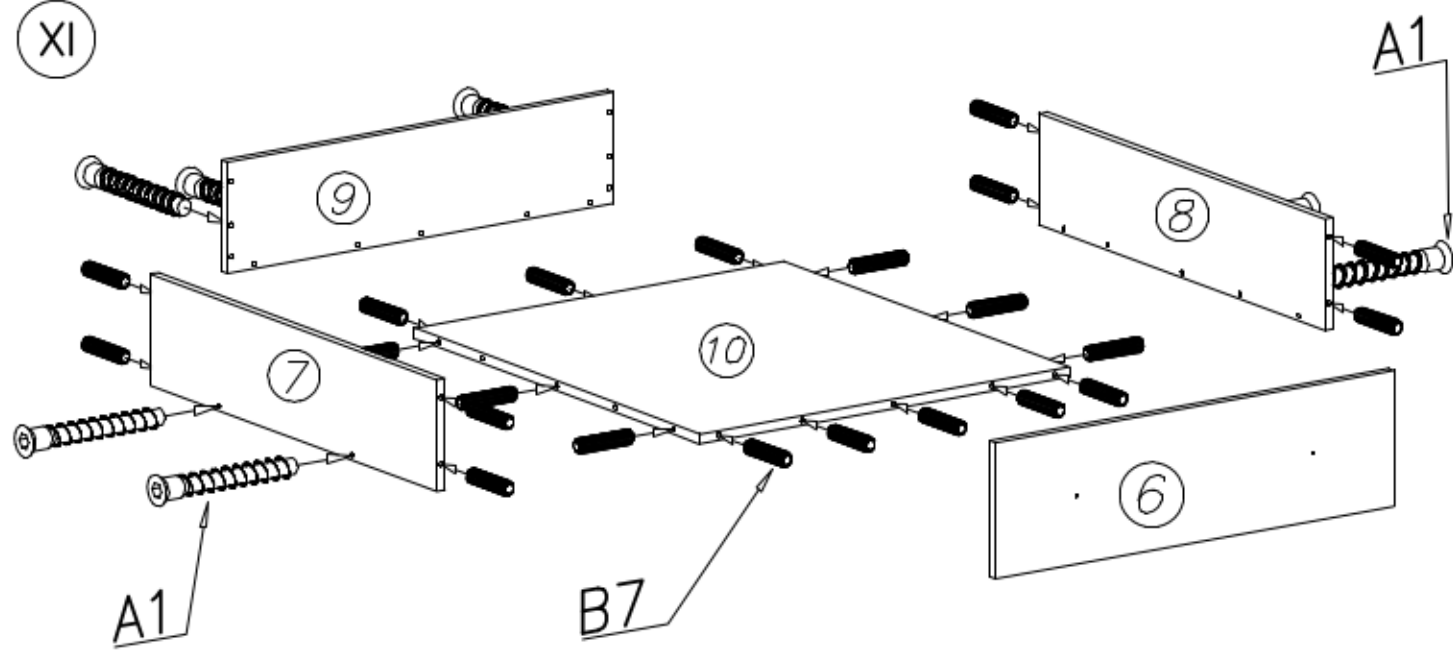


(X)





XI



XII

