

(PL) Instrukcja montażu

(CZ) Návod k montáži

(D) Montageanleitung

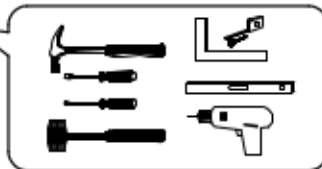
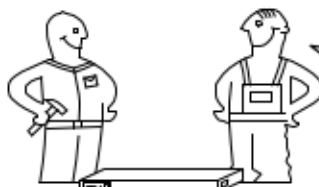
(GB) Assembly instruction

(F) Model d'emploi

(HU) Szerelési útmutató

(I) Istruzione di montaggio

(NL) Handleiding voor de montage



(RU) Инструкция по монтажу

(RO) Instrucțiuni de montare

(SK) Návod k montáži

(TR) Montaj talimatı

**⚠ Uwaga • Upozornění • Achtung • Attention • Caution • Figyelem  
Attenzione • Opgelet • Внимание • Atenție • Upozornenie • Dikkat ⚠**

PL Czyszczenie należy wykonać wyłącznie za pomocą ściereczki lub lekko nawilżonego ręcznika. Nie stosować środków czyszczących do szorowania.

CZ Čistění je nutné vykonávat výhradně pomocí utěrky nebo lehou navlhčeného ručníku. Nepoužívejte čisticí prostředky obsahující abrazivní částice.

D Bitte nur mit einem Staubtuch oder leicht feuchtem Lappen reinigen. Keine scheuernden Putzmittel verwenden.

GB Please only clean with a duster or a damp cloth. Do not use any abrasive cleaners.

F Le nettoyage se fait uniquement à l'aide d'un torchon ou d'une serviette légèrement mouillée.

HU A tisztítás kizárólag törölruha vagy enyhén nedvesített törölköző segítségével végezhető. Súroló hatású tisztítószereket nem szabad használni.

I Pulire esclusivamente con un panno o un asciugamano umido.

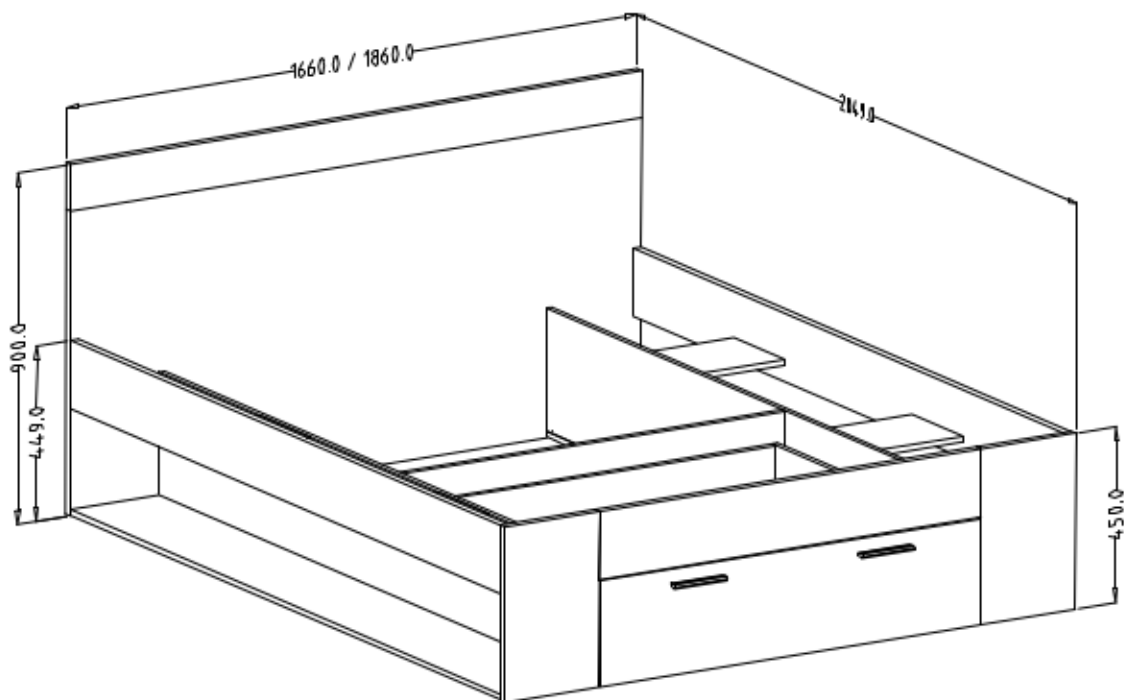
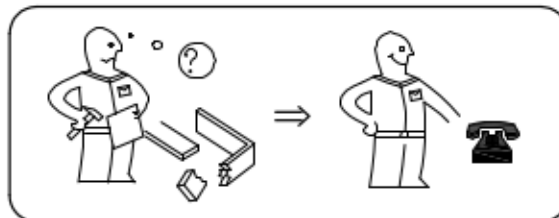
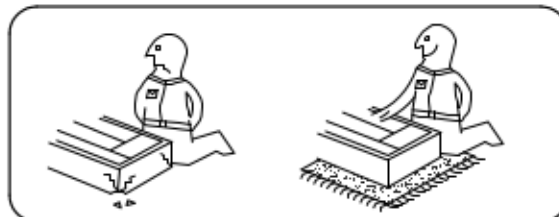
NL Reinig alleen met een stofdoek of een lichtjes vochtige doek. Gebruik geen schurende poetsmiddelen.

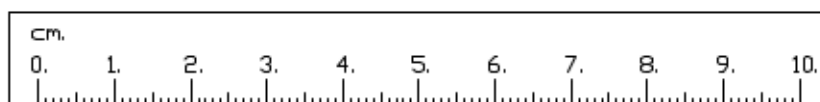
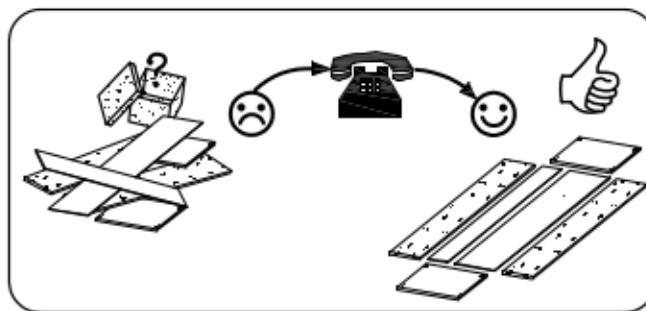
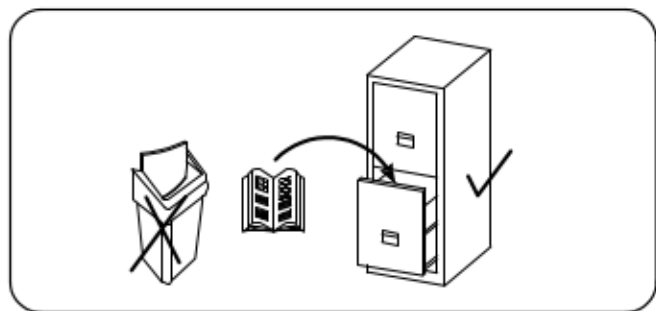
RU Очищайте от пыли тряпкой или слегка влажной ветошью. Не допускаются применение чистящих средств, не пред-назначенных для ухода за мебелью.

RO Curățare trebuie efectuată numai cu o cârpă sau cu un prosop ușor umezit. Nu utilizați agenți de curățare abrazivi.

SK Čistění je nutné vykonávat výhradně pomocí utierky alebo ľahko zvlhnutým ručníkom. Nepoužívajte čistiace prostriedky obsahujúci abrazívne častice.

TR Lütfen sadece bir toz bezile veya hafif nemli yumuşak bir bezle siliniz. Aşındırıcı temizlik malzemeleri kullanmayınız.



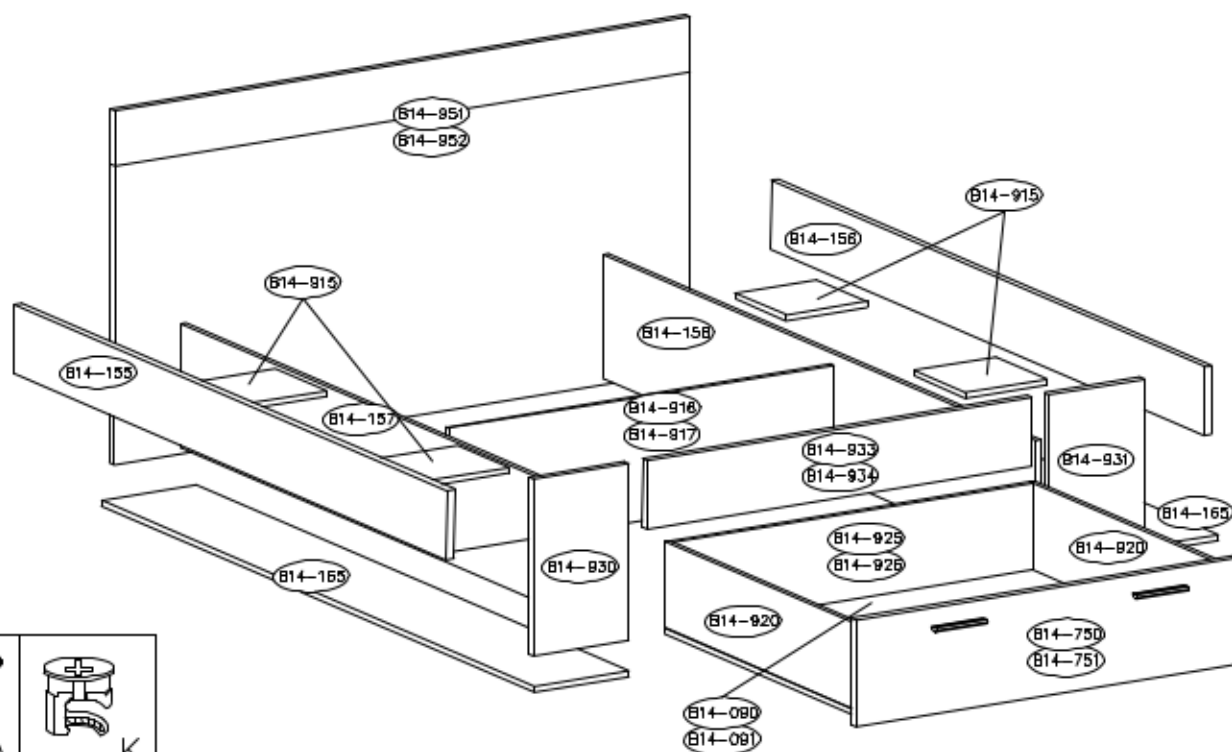


L - 1600 -

(B14-951) (B14-916) (B14-933) (B14-925) (B14-750) (B14-090)

L - 1800 -

(B14-952) (B14-917) (B14-934) (B14-926) (B14-751) (B14-091)



A

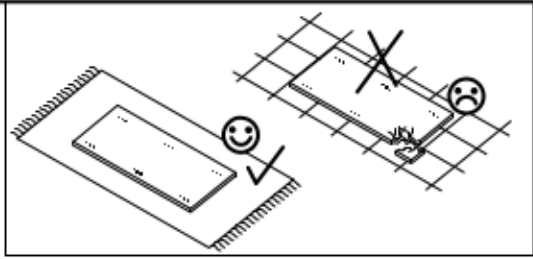
K

49

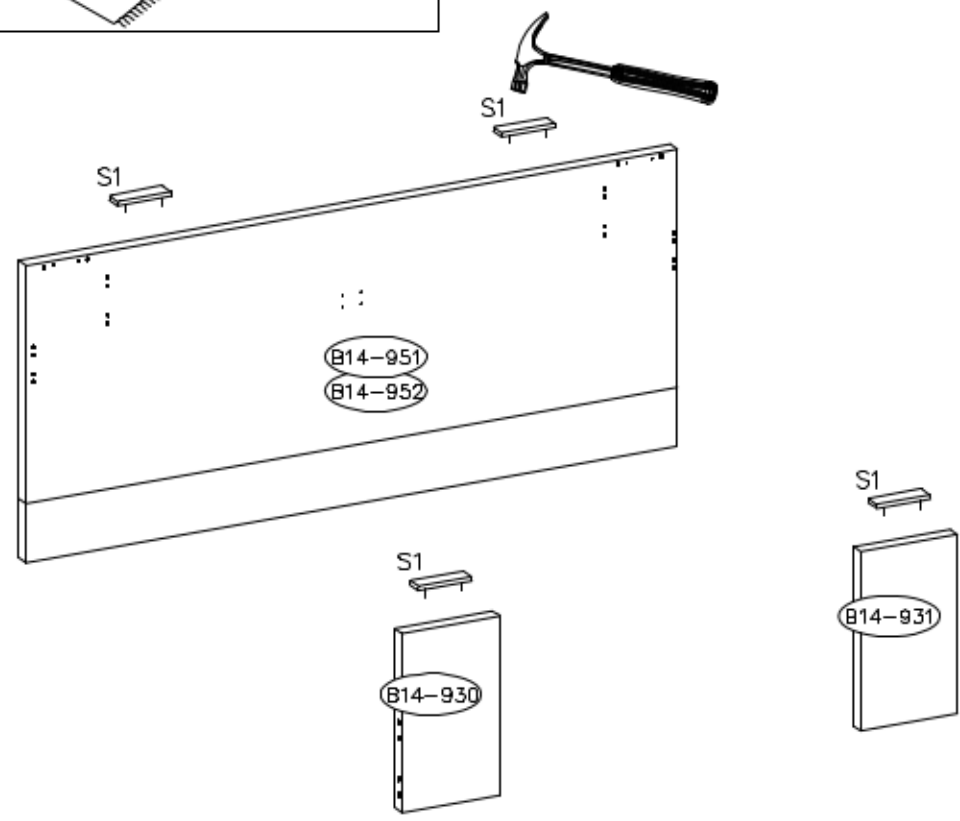
12

B	C	D	D2	B1	F2	U	W8	E	V8
45	8	54	4	8	4	4	16	8	2
C1	C2	U1	S1	K1	K3	H1	M1	I	
4	4	12	4	4	1	8	2	1	

1

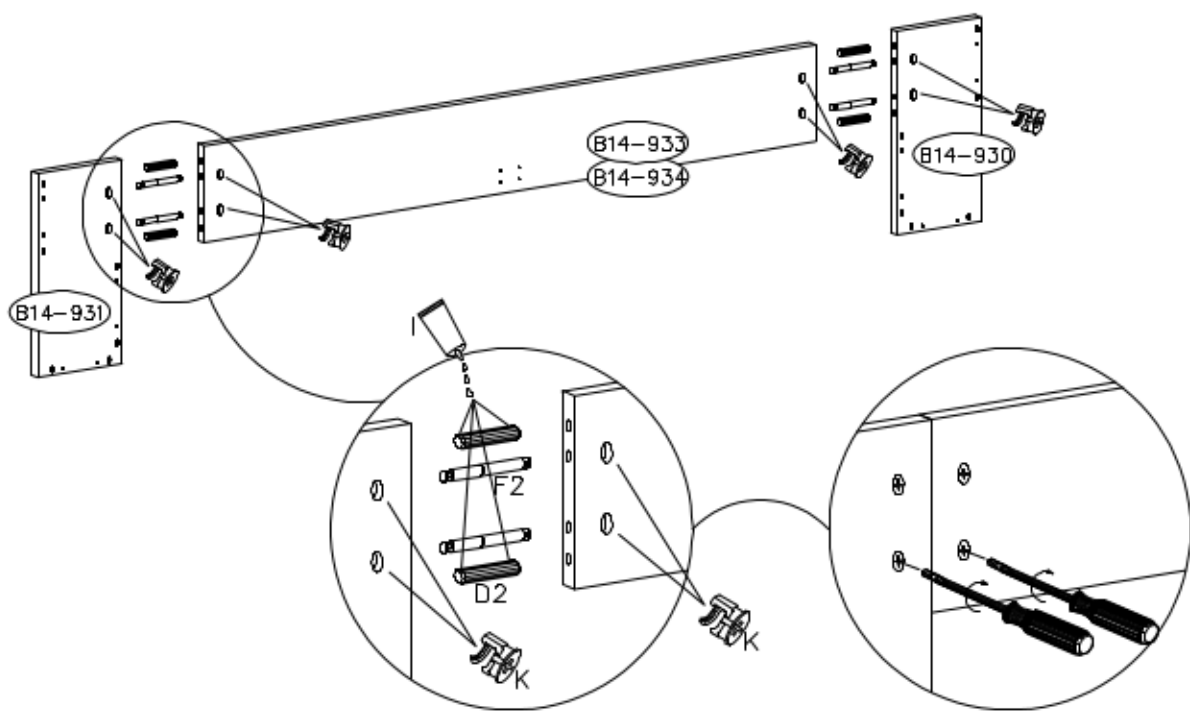


S1
4

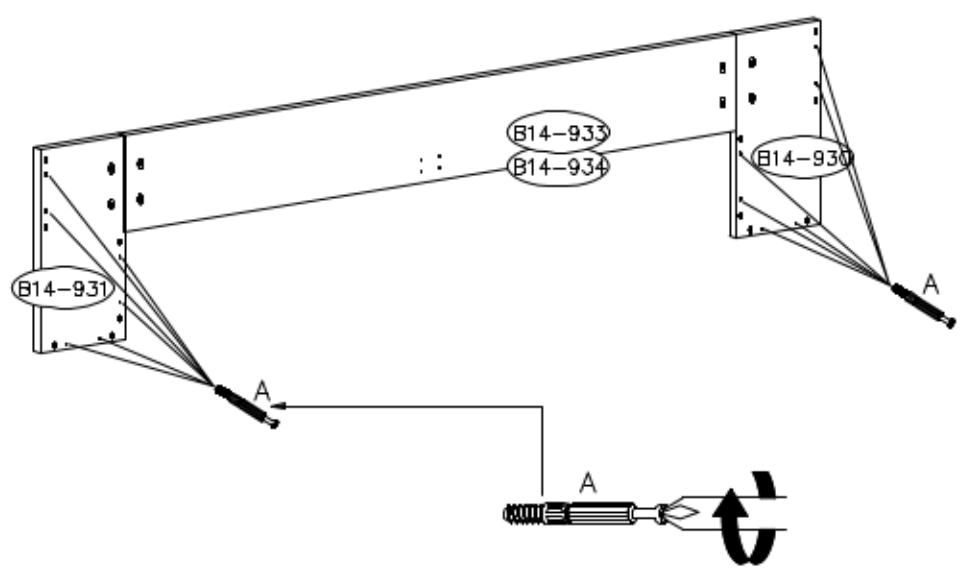
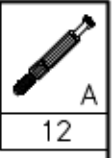


2

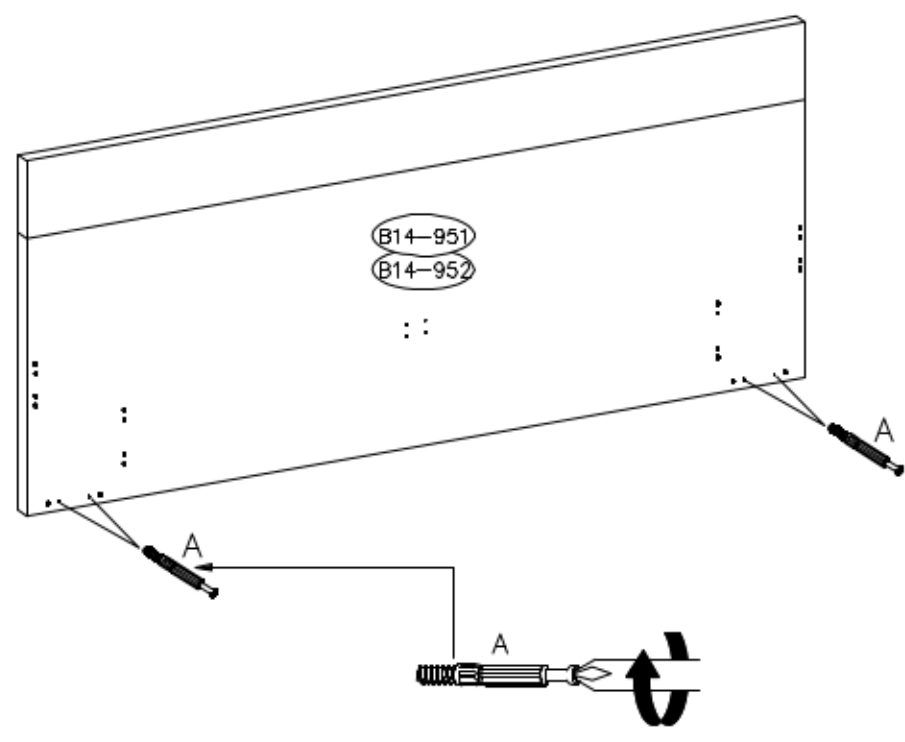
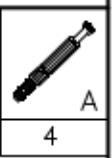
	8.0X60			
K		D2	F2	I
8	4	4	1	









3

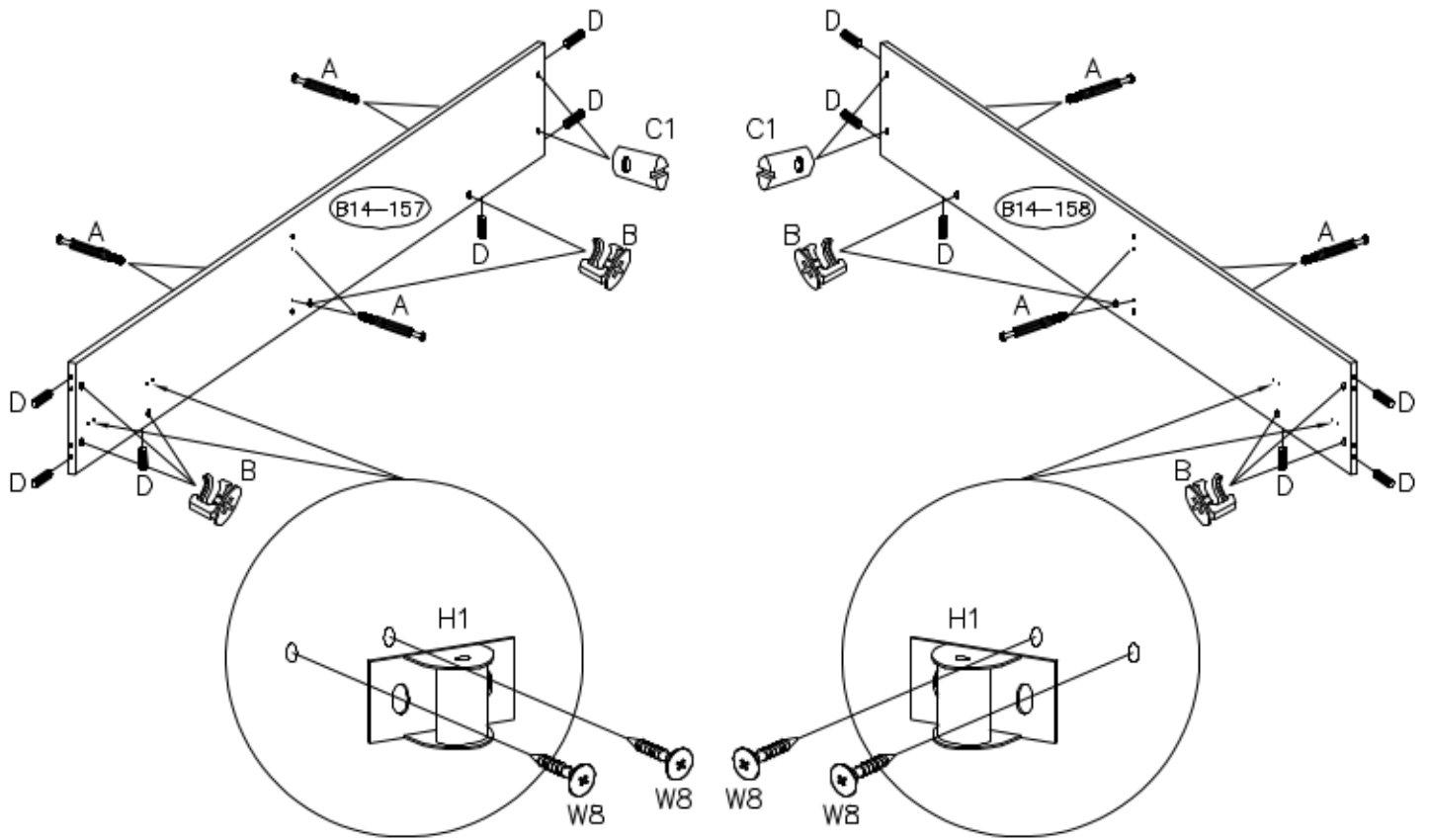


4






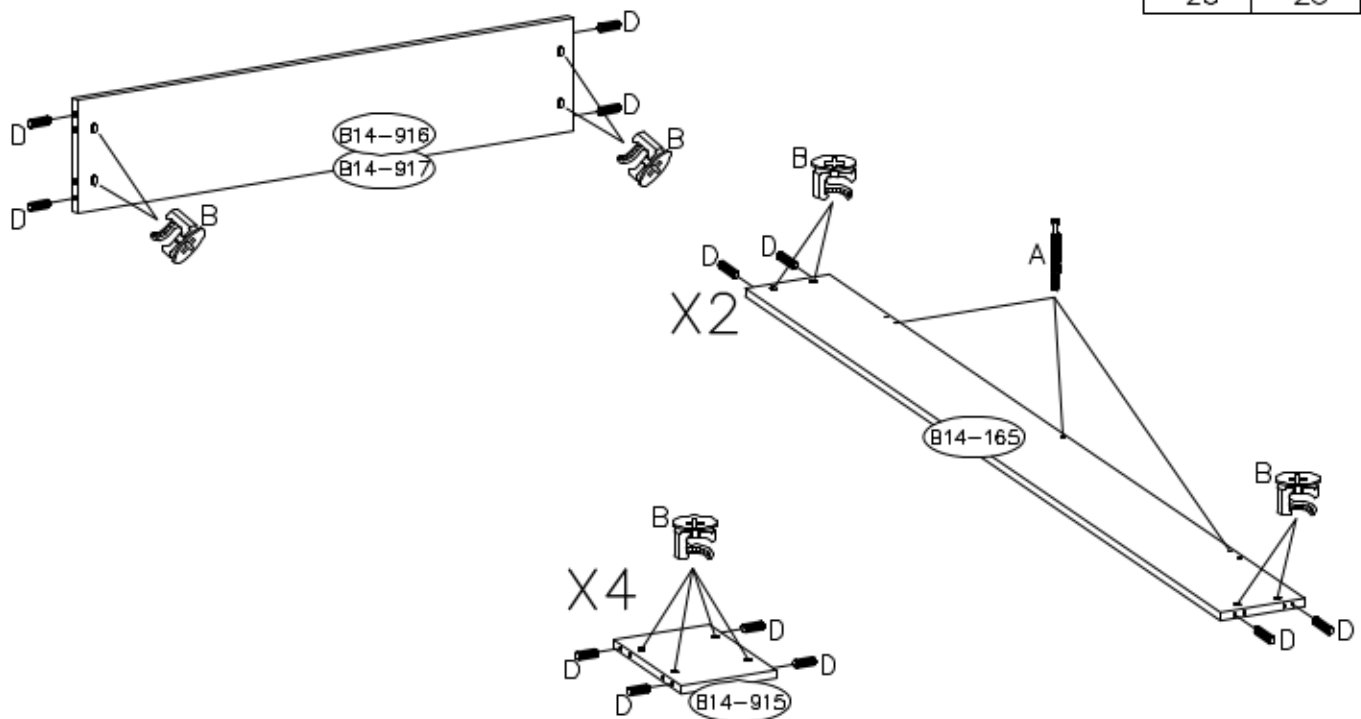
5

10X13  C1	 B	8.0X30  D	 A	3.5X13  W8	7.404  H1
4	10	12	12	8	4







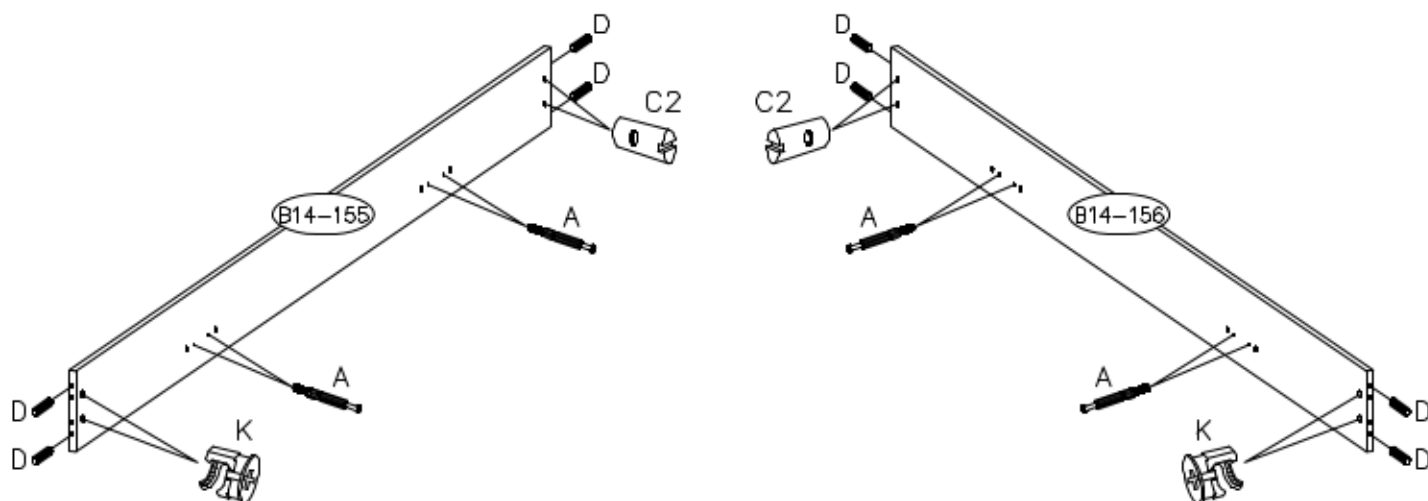
6

 B	8.0X30  D	 A
28	28	6

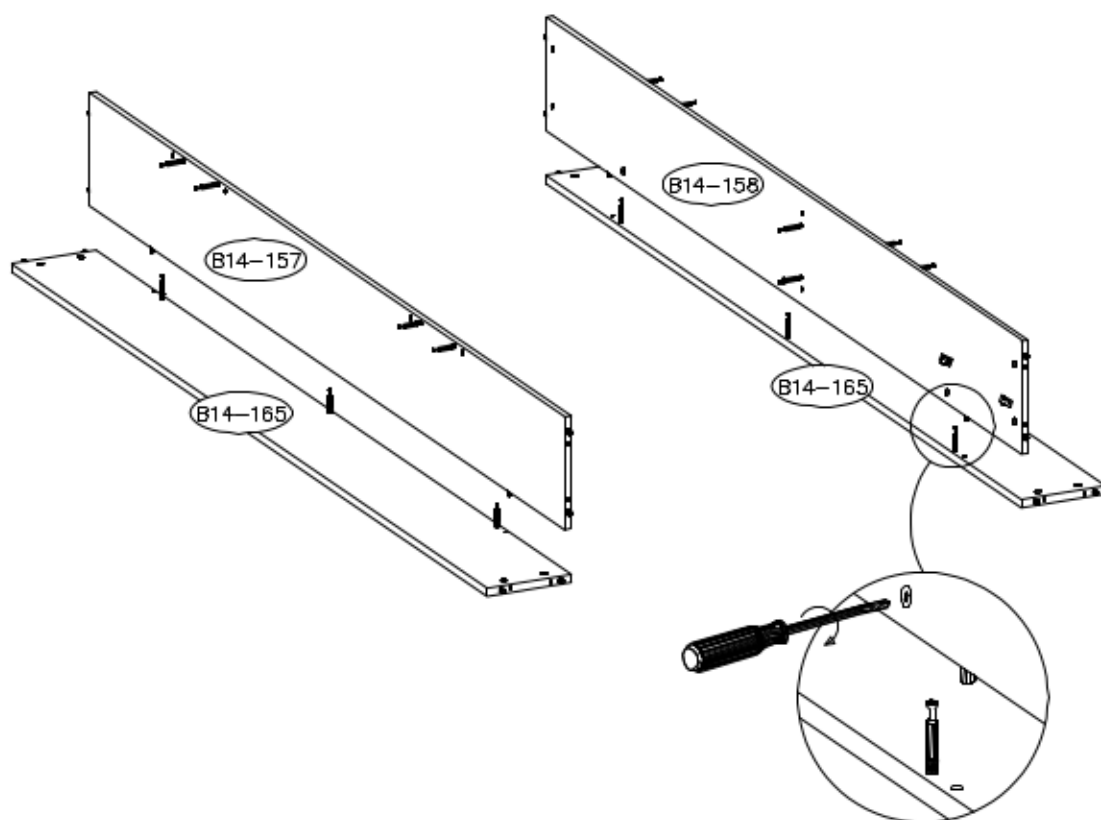


7

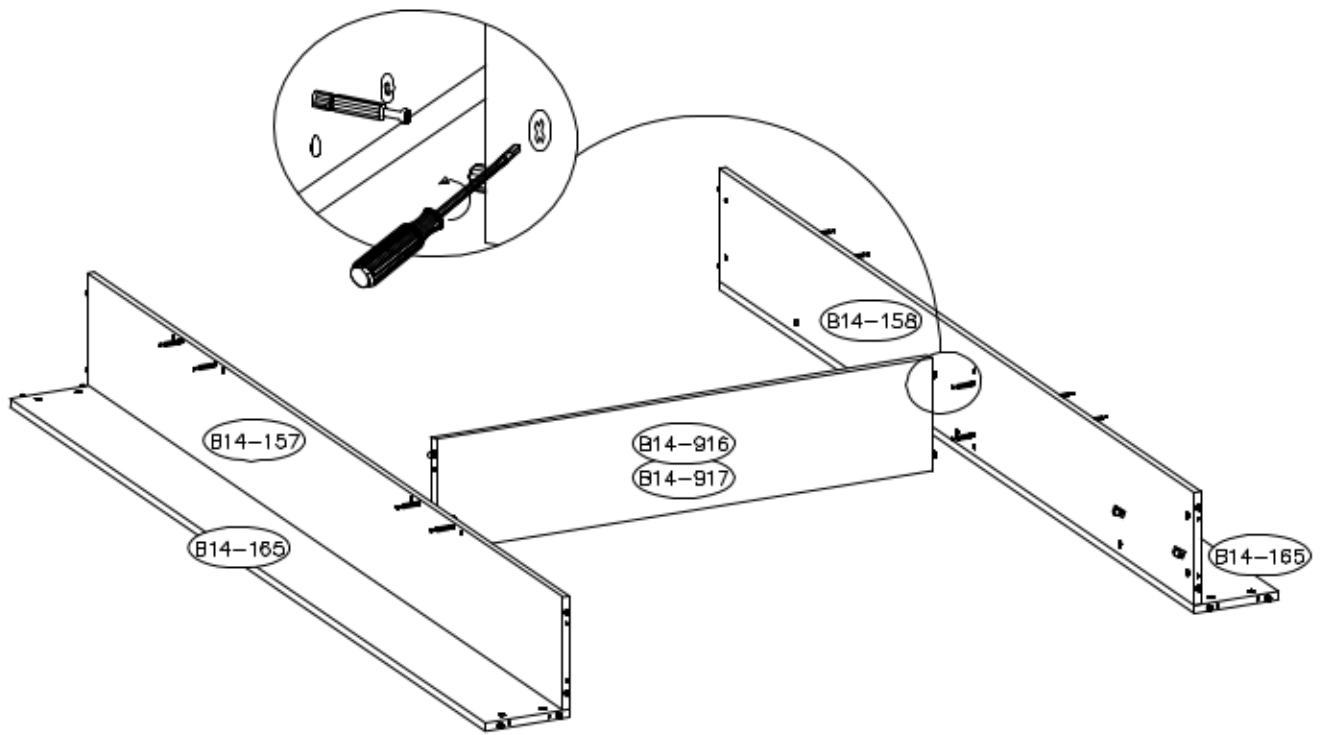
10X17 		B.0X30 	
C2	K	D	A
4	4	8	8



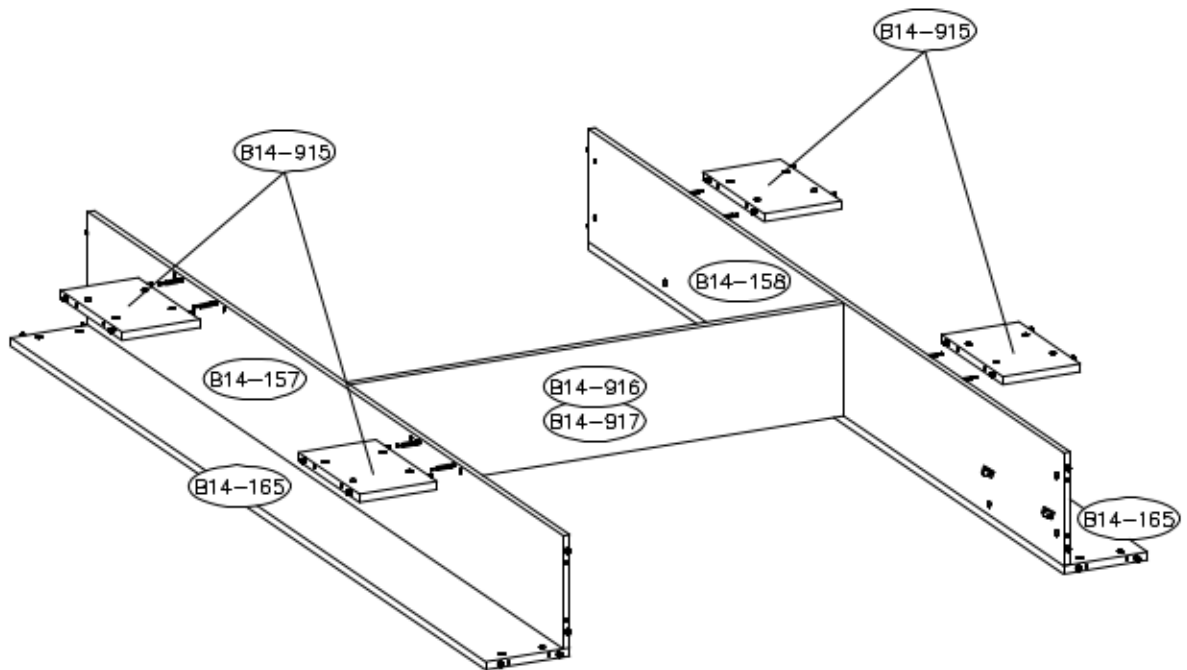
8



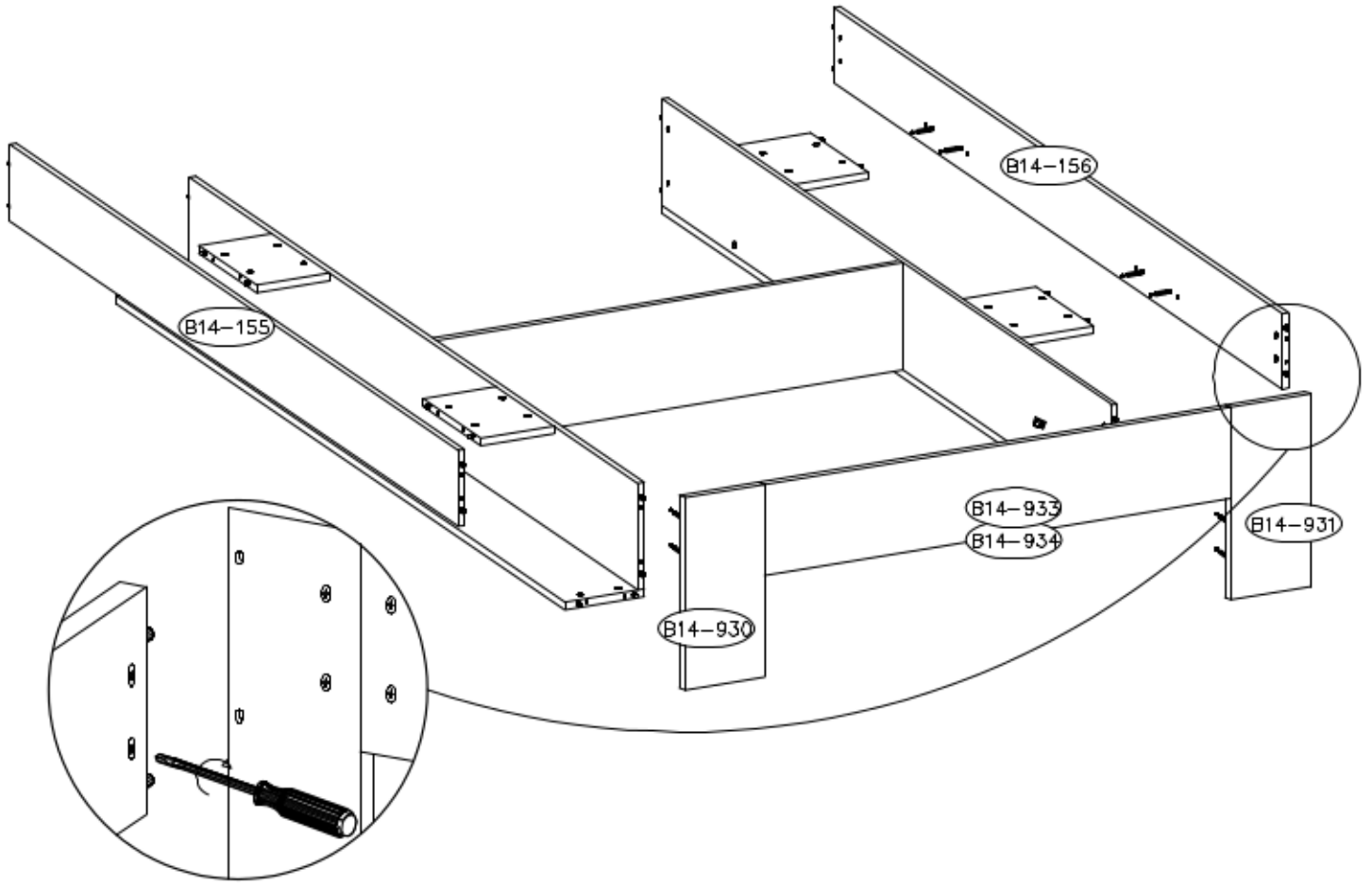
9



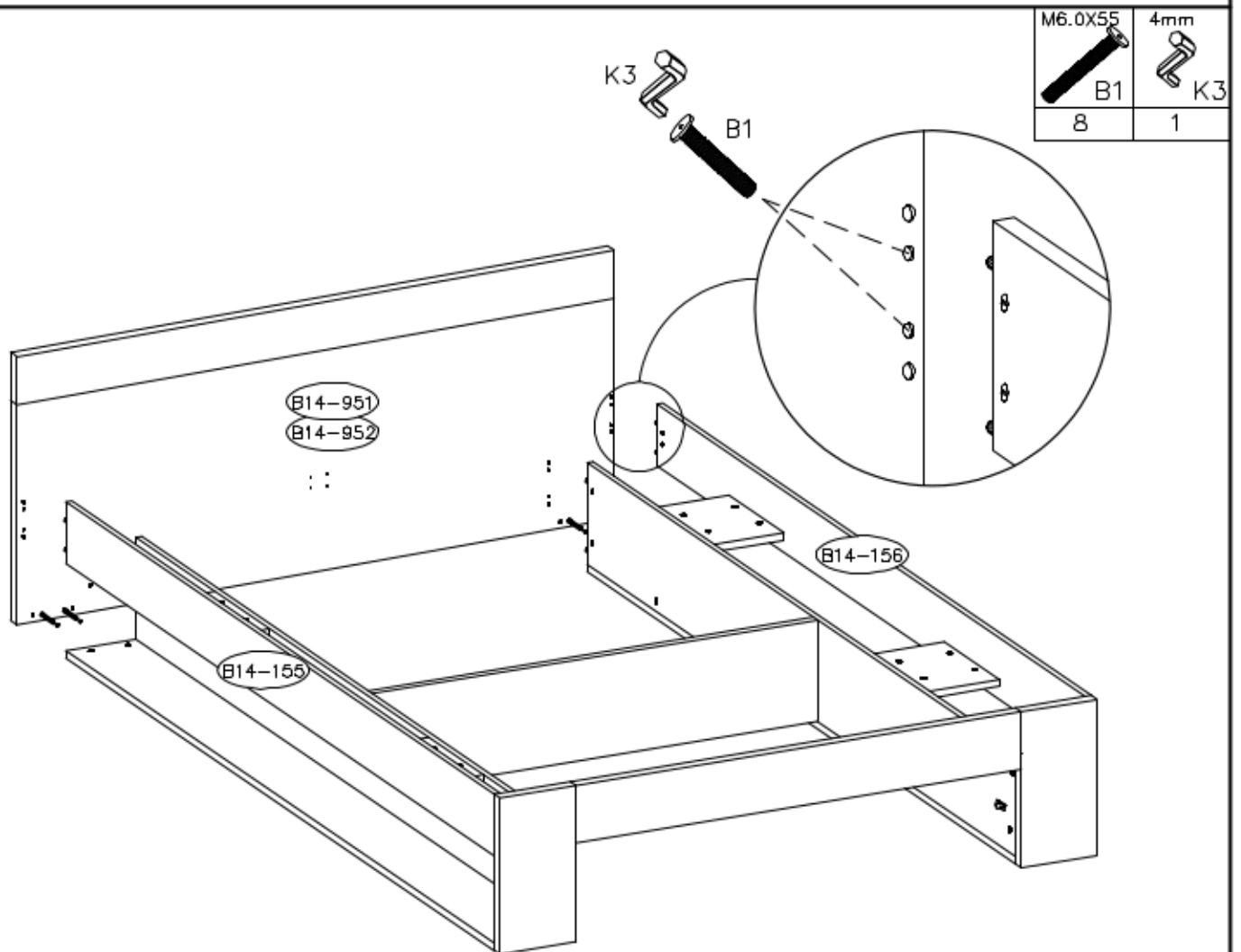
10



11







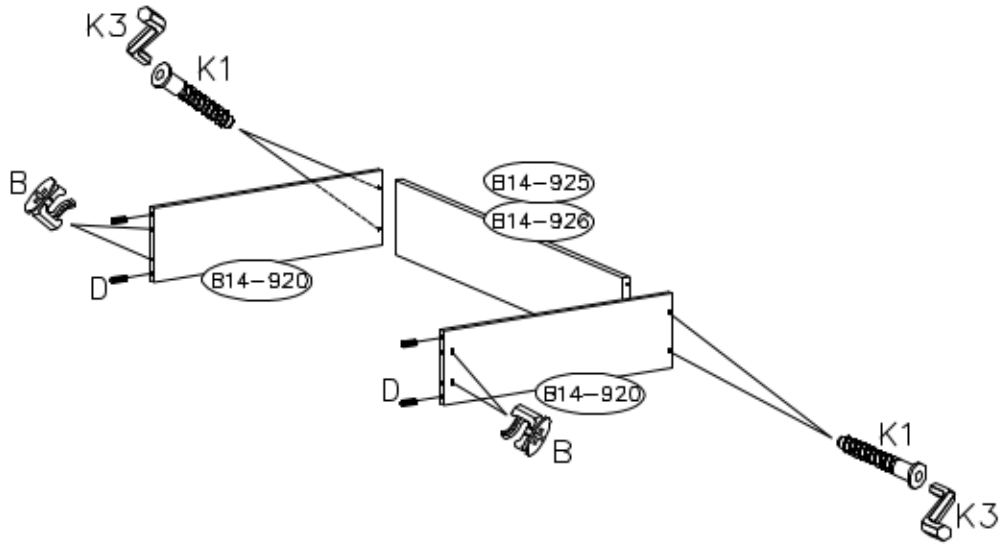
12








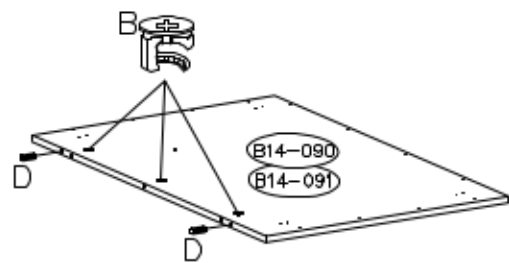
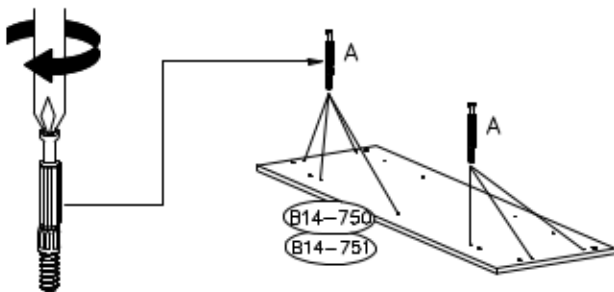
13

 B	 8.0x30 D	 6.4x50 K1	 4mm K3
4	4	4	1

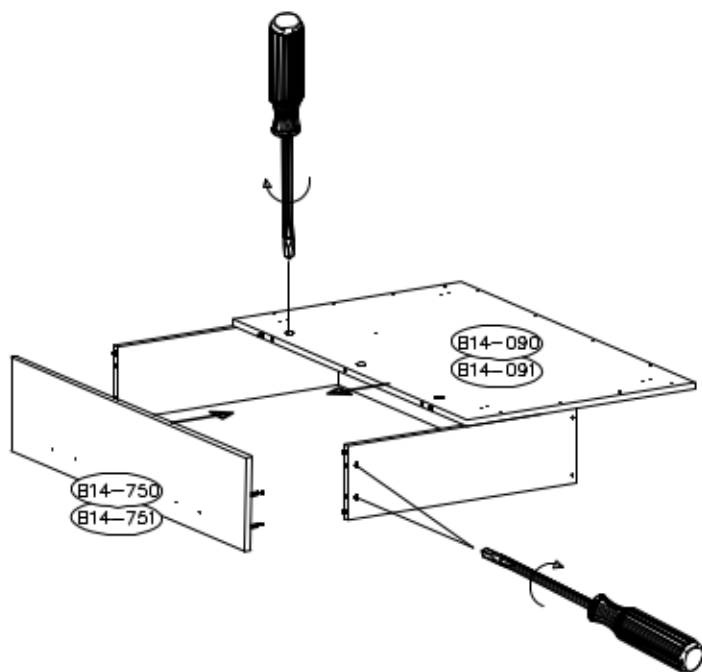


14

 A	 B	 8.0x30 D
7	3	2



15

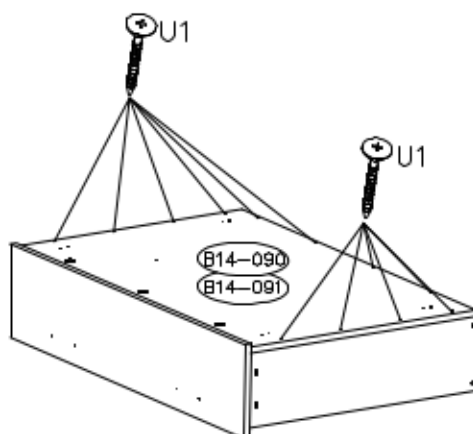


16

3.5X30

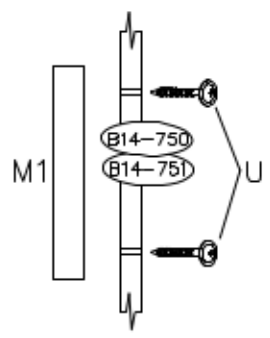
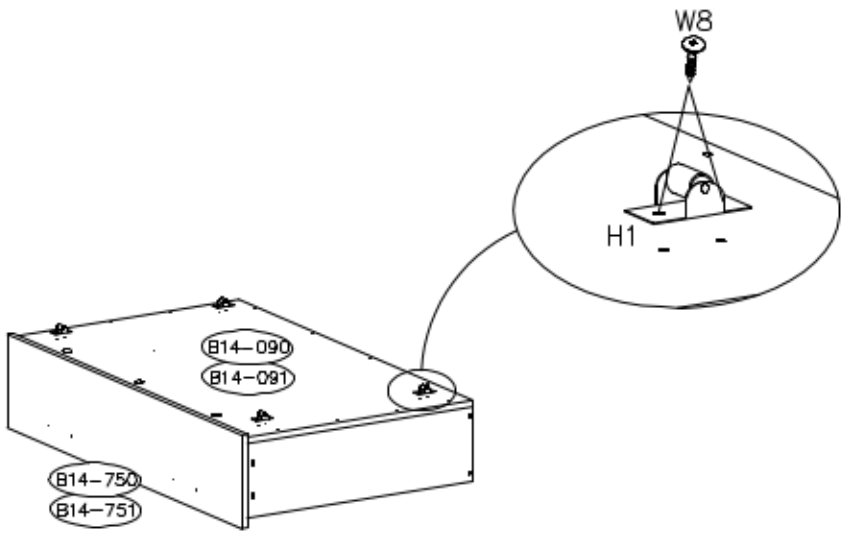


12



17

3.5X13 W8	7.404 H1	4.0X30 U	M1
8	4	4	2



18

C	6.3X13 E	V8
8	8	2

