

A

x 1



B

x 1



C

x 4

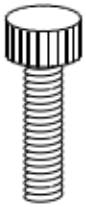


D

x 1



E



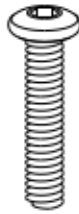
x 4

F



x 8

G



x 4

H



x 4

I

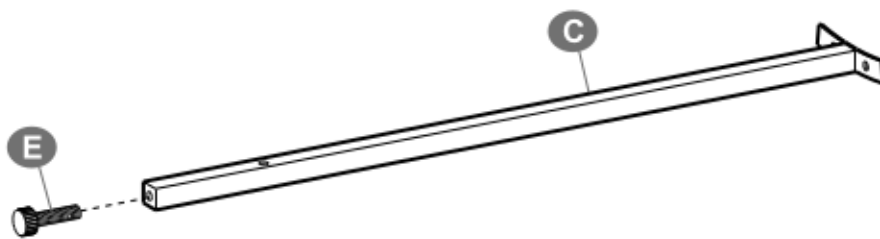


x 1

Tools Required:



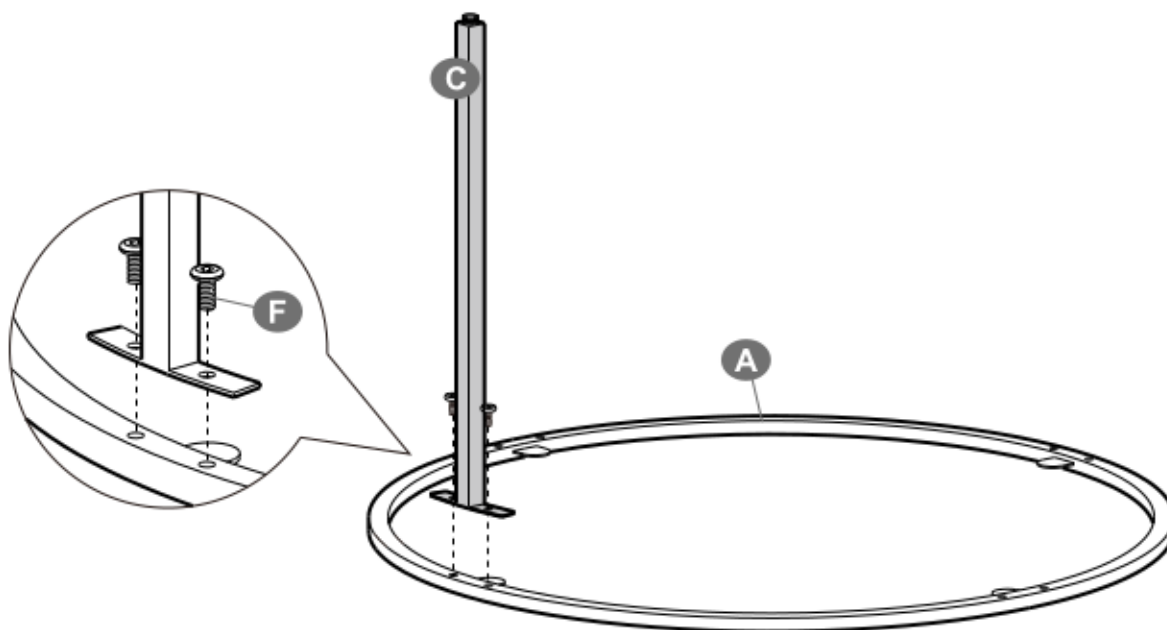
1



× 4

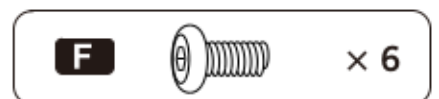
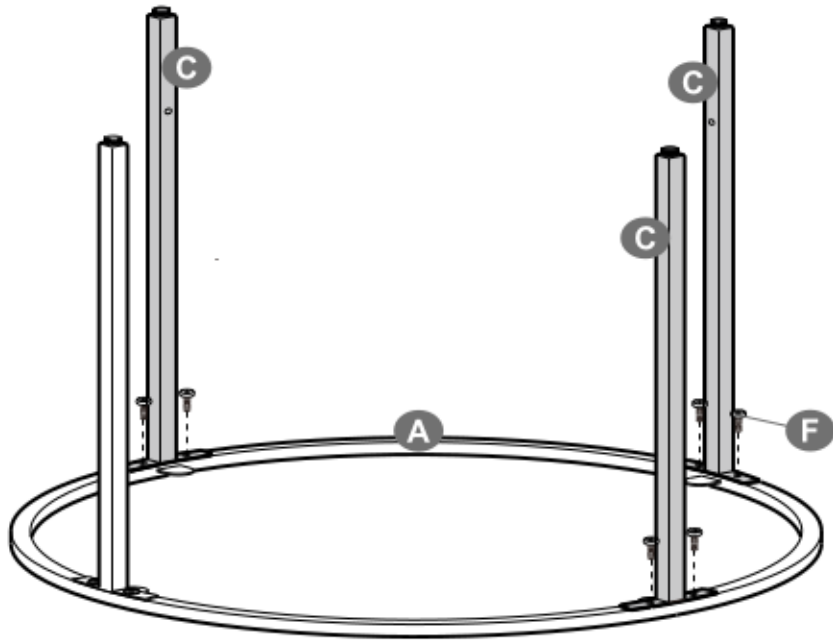
E  × 1

2



F  × 2

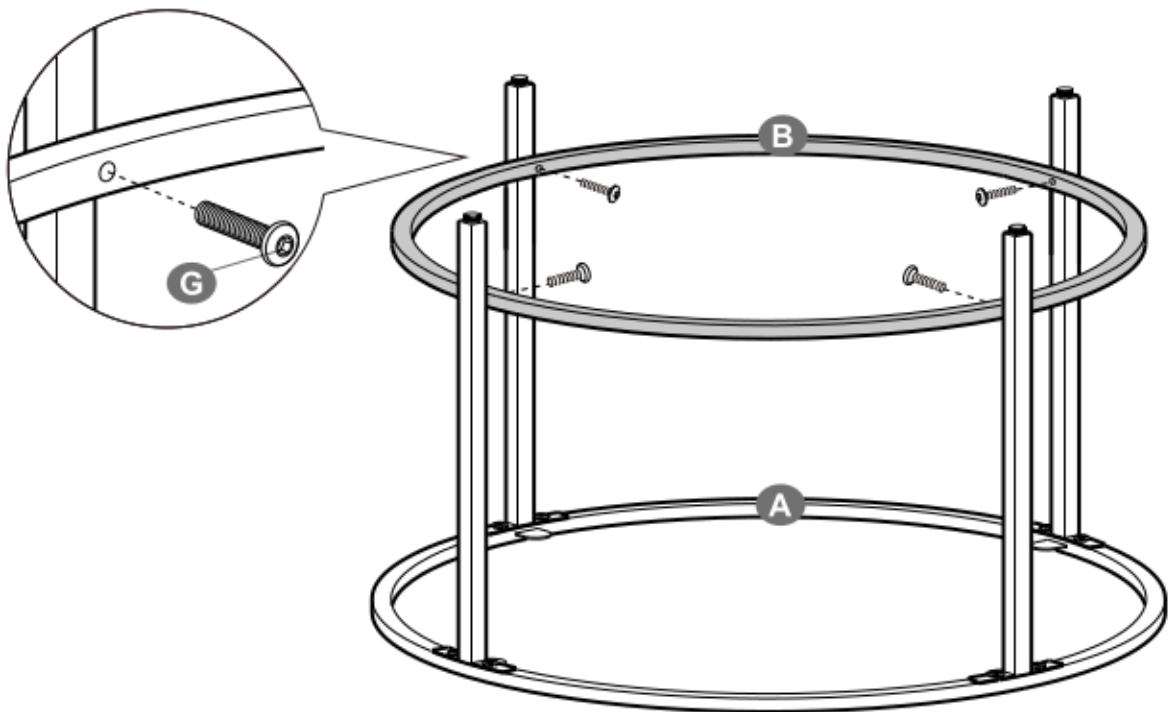
3



4

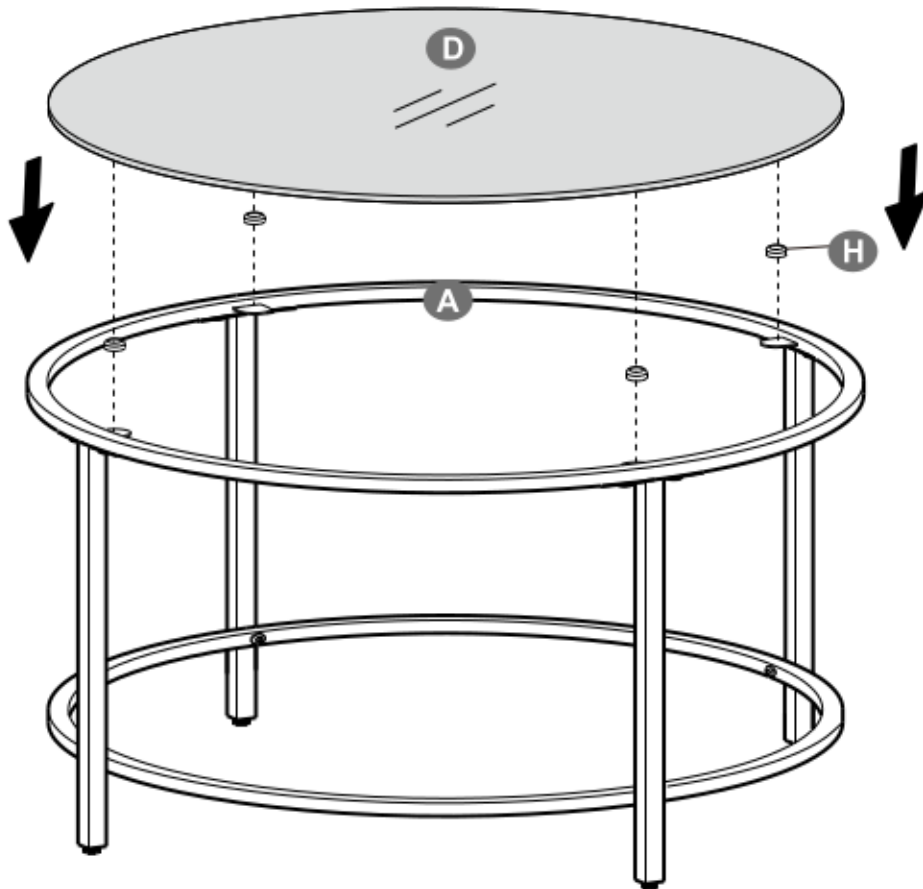
- EN** • Please do not fully tighten the screws until after all screws are aligned with the pre-drilled holes.
• It is recommended that two people complete the assembly for this step.

- DE** • Ziehen Sie die Schrauben bei der Montage bitte nicht sofort an. Erst nachdem Sie alle Schrauben eingesetzt haben, sollten Sie diese vorsichtig festziehen.
• Dieser Montageschritt sollte von zwei Erwachsenen durchgeführt werden.



5

- EN • It is recommended that two people complete the assembly for this step.
- DE • Dieser Montageschritt sollte von zwei Erwachsenen durchgeführt werden.
- FR • Il est conseillé que 2 adultes effectuent cette étape d'assemblage.
- IT • Si raccomanda che due persone completino il montaggio per questa fase.
- ES • Se recomienda que dos personas completen el montaje para este paso.*



H



×4

6

