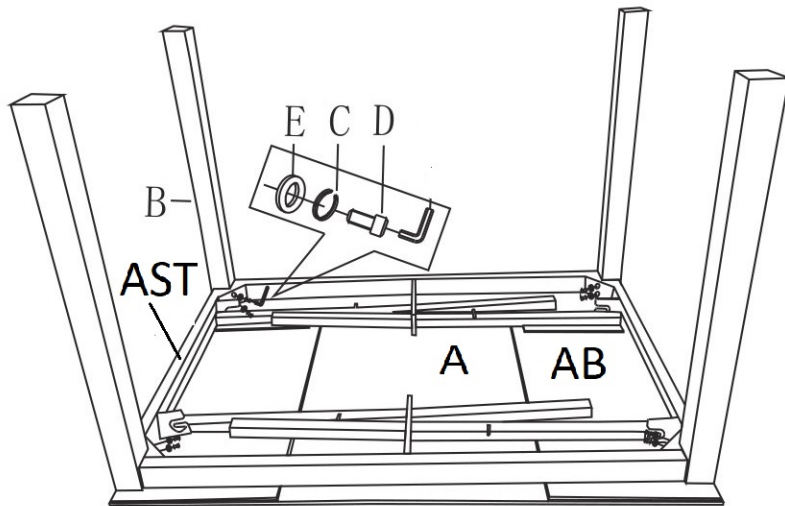
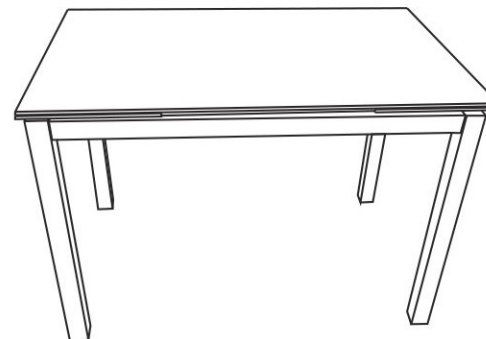


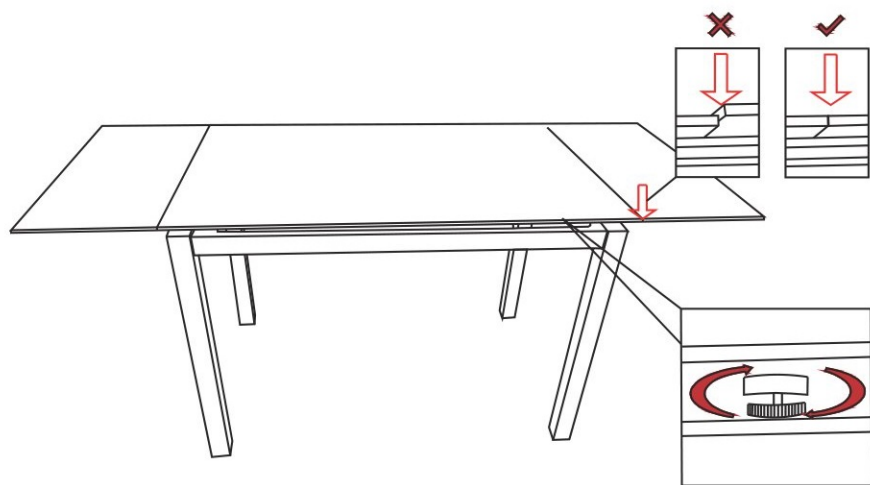
1



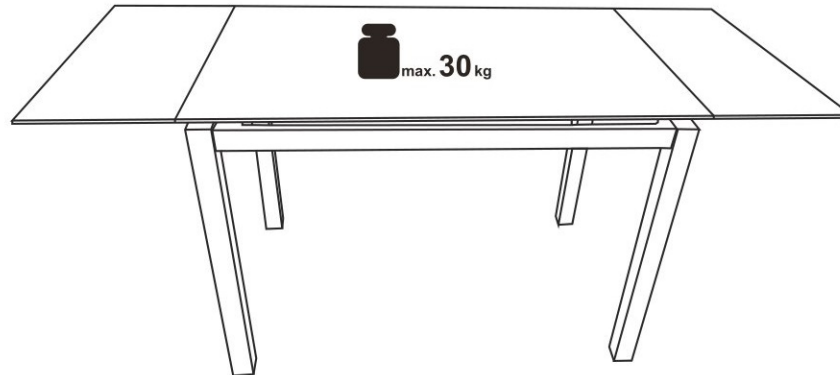
2



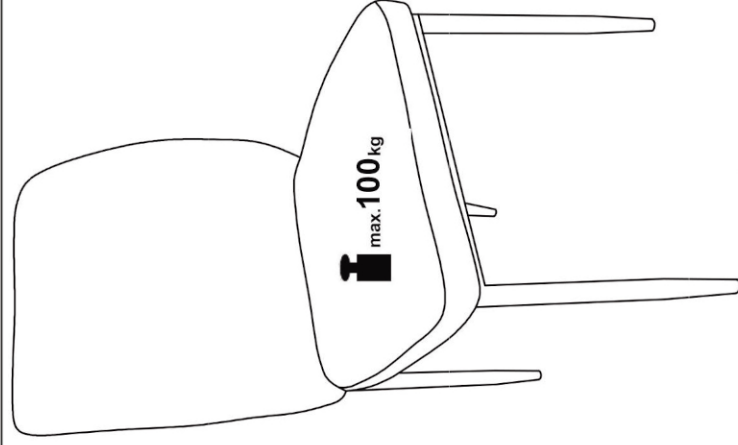
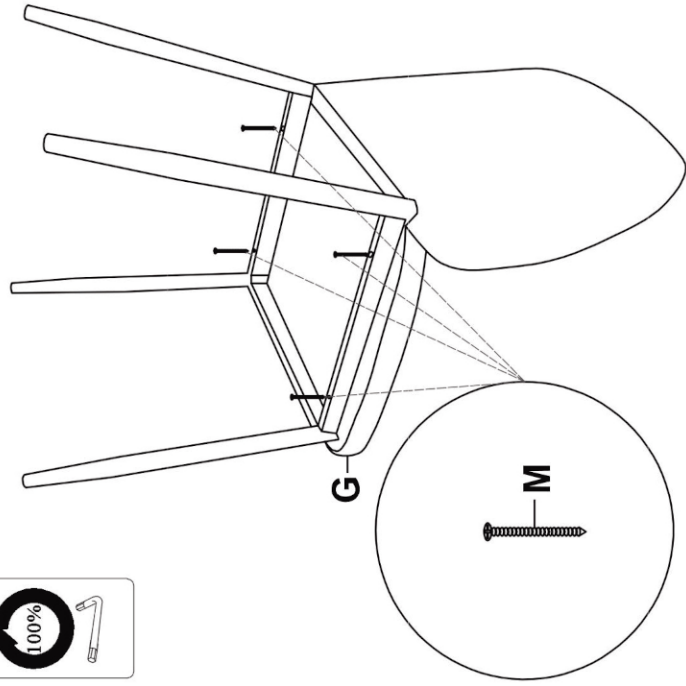
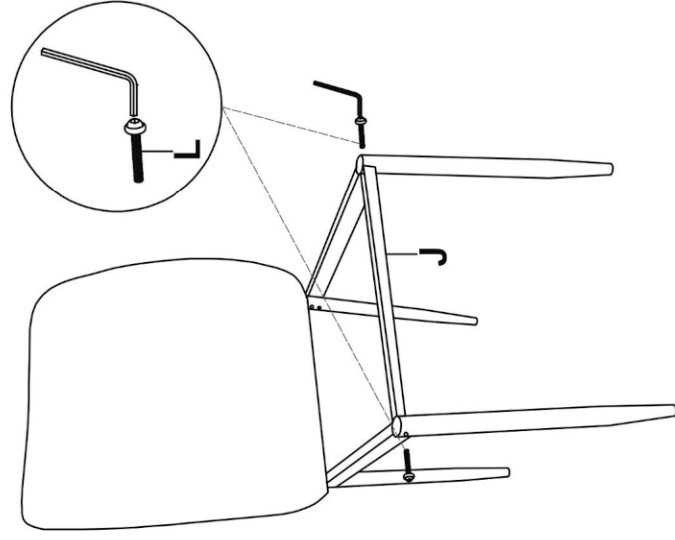
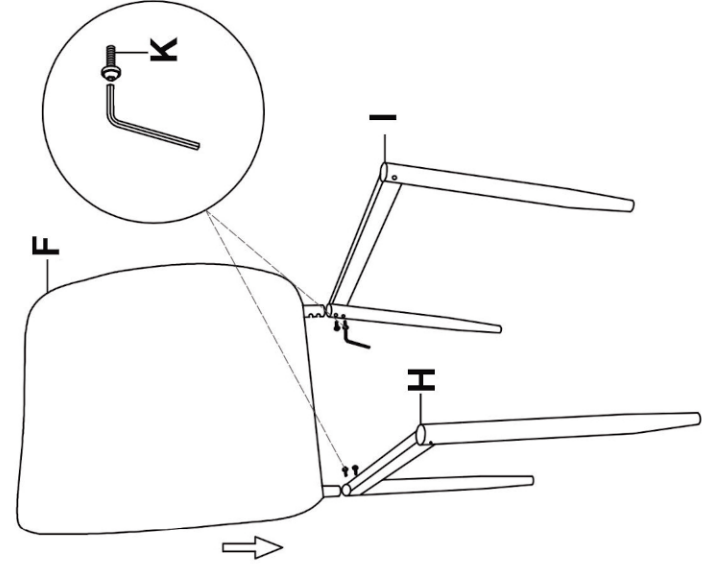
3



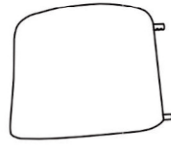
4



Ax1 ABx2	ASTx1	Bx4	Cx8	Dx8	Ex8



F



4

K



M6X12

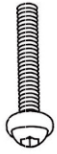
16

G



4

L



M6X40

8

H



4

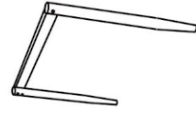
M



M4X45

16

I



4

J



4

M5

4