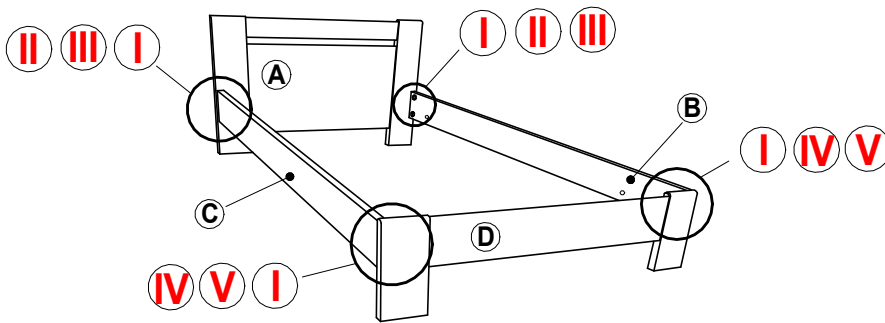
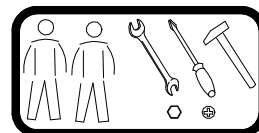


montážny krok 1

Obalový materiál kartón a polyetylénovú fóliu po rozbalení výrobku vhodte do kontajneru s označením papier a plasty. Po rozbalení výrobku zmontujte výrobok nasledovným spôsobom :

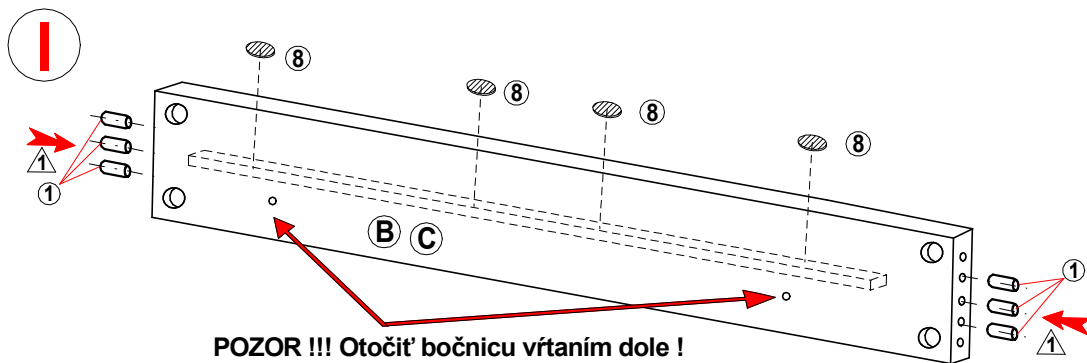
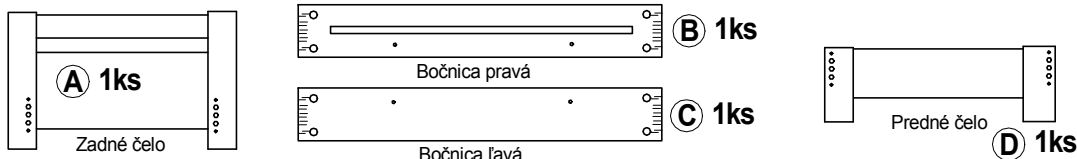


1 Kolík 10x40 - 12 ks	2 Sektor skrutka - 4 ks	3 Sektor podložka - 8 ks	4 Skrutka M6x65 - 4 ks	5 sektor. kľúč..... 1 ks
6 Matica M6 - 4ks	7 Okená podložka - 4 ks	8 Filcová podložka - 4 ks		

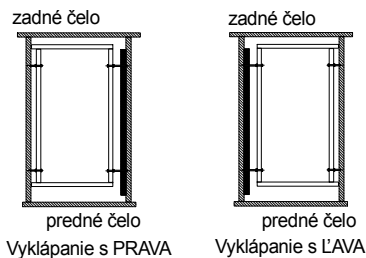


Znaky a ich vysvetlenie :

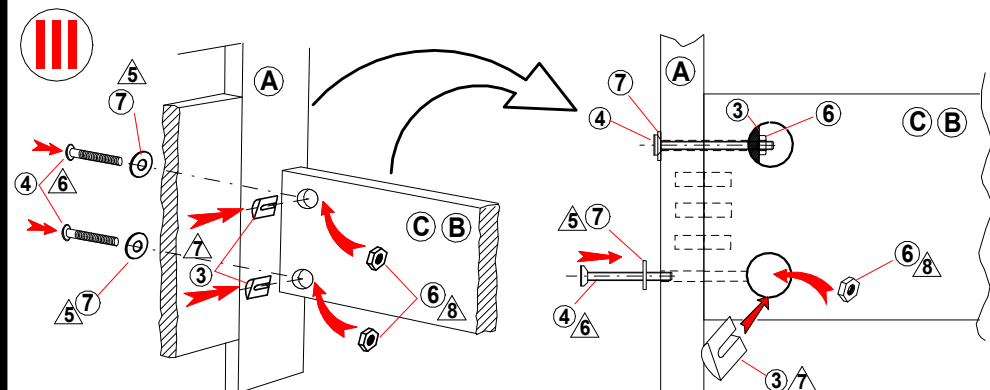
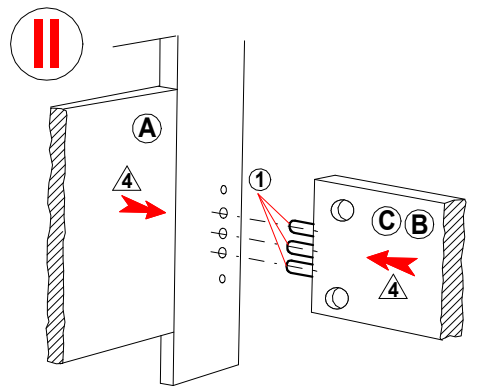
- ①, ②, ③..... MONTÁŽNE KOVANIE
- A, B, C..... DIELCE POSTELE
- Ⅰ, Ⅱ, Ⅲ..... POSTUP MONTÁŽE
- ⚠, ⚠, ⚠..... POSTUP KROKOV



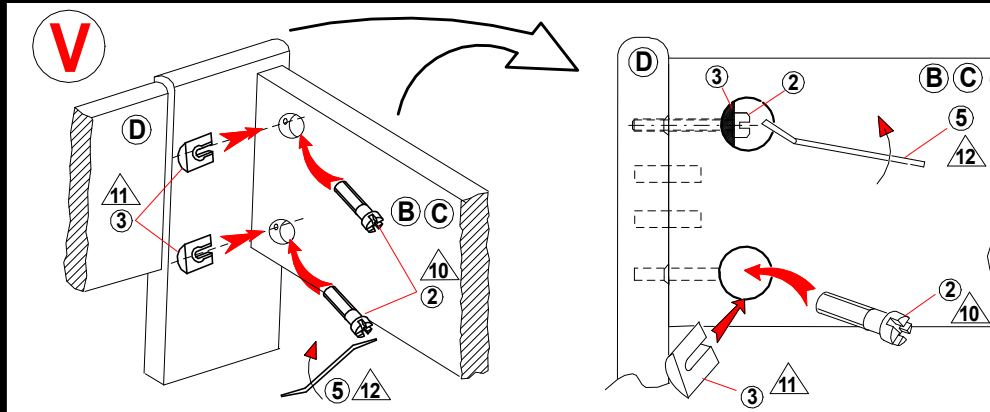
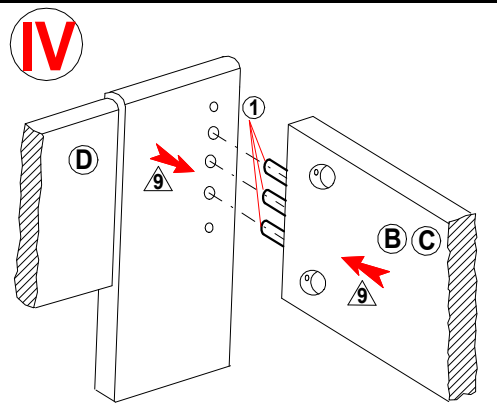
Verzia s "úložným priestorom" obsahuje jednu bočnicu s bukovým naglejkom. Táto bočnica určuje s ktorej strany sa bude vyklápať rošt.



Ⅱ, Ⅲ - Montáž zadného čela (A) s bočnicami (B) a (C)

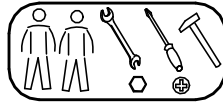
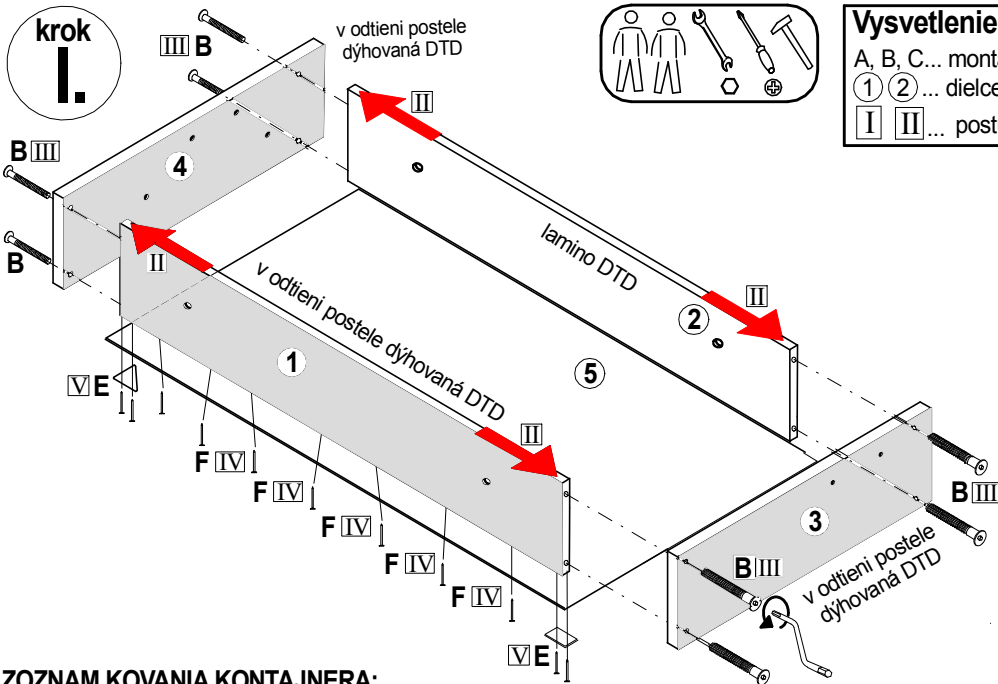


Ⅳ, Ⅴ - Montáž predného čela (D) s bočnicami (B) a (C)



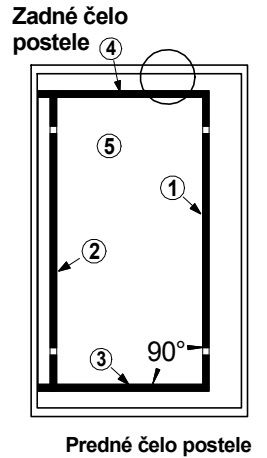
PRE POSTEL : TINA 2,3 (šírka 90) , SAMO 2,3 (šírka 90) CELESTE 2,3 (šírka 120), MATE 2,3 (120)

POZOR !!! Viditeľné časti kontajnera (dielce č. 1,3,4) sú v odtieni postele (prírodné nemorené prípadne morené podľa platného vzorkovníka) Časť kontajnera (dielec č. 2) ktorá nie je priamo viditeľná je v inom odtieni i hrúbke materiálu.



Vysvetlenie značenia
A, B, C... montážne kovanie
① ②... dielce výrobku
I II... postup montáže

POZOR !!!
Po zmontovaní kontajnerov. Vložte kontajner do korpusu postele podľa obrázku :

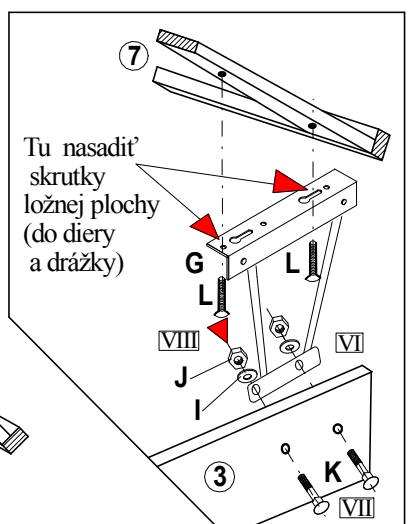
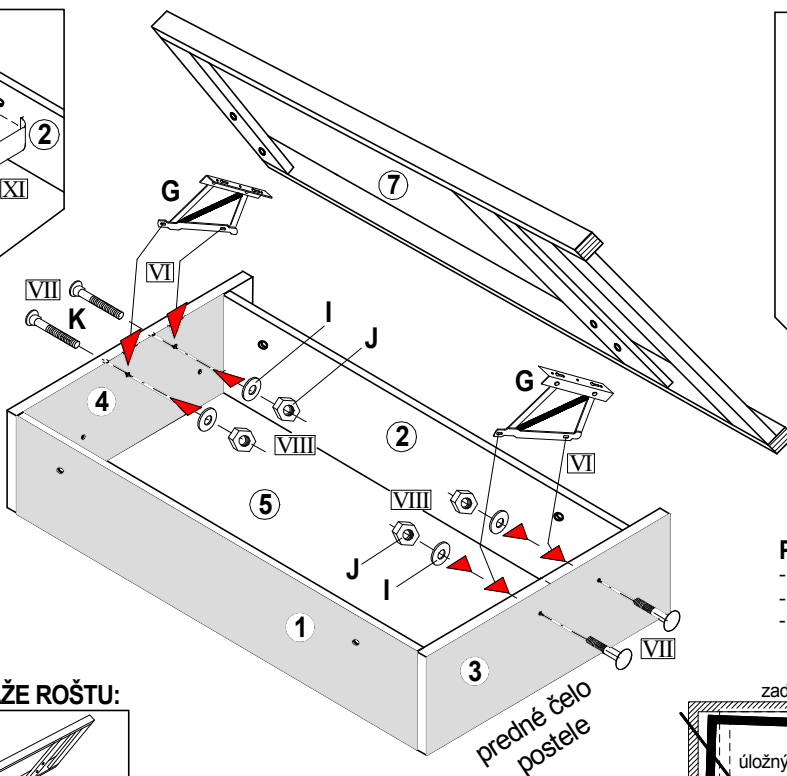
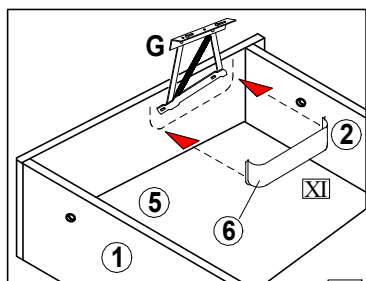


ZOZNAM KOVANIA KONTAJNERA:

Konfirmát 7x50 B 8 kusov	imbusový kľúč 4 C 1 kus
PVC krytka D 8 kusov	PVC klzák E 4 kusov
	klinec 1,8x32 F 50 kusov

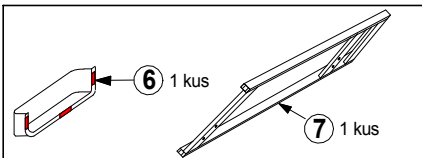
ZOZNAM DIELCOV KONTAJNERA:

v odtieni postele dýhovaná DTD ① 1 kus	v odtieni postele dýhovaná DTD ③ 1 kus
lamino DTD ② 1 kus	v odtieni postele dýhovaná DTD ④ 1 kus
⑤ 1 kus	



POZOR!!!
- rošt nesmie šúchať o korpus postele !!!
- rošt nastaviť rovnobežne s korpusom !!!
- rošt nastavíte posúvaním v drážke výklopného kovania G Obrázok hore

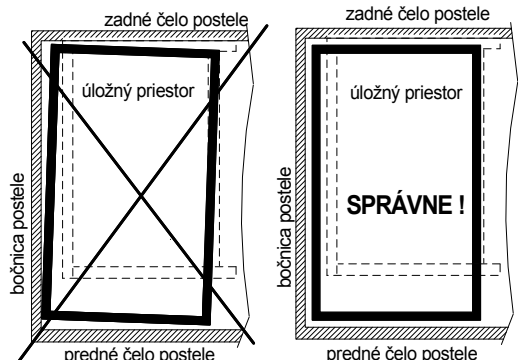
ZOZNAM DIELCOV MONTÁŽE ROŠTU:



ZOZNAM KOVANIA MONTÁŽE ROŠTU:

výklopné kovanie G 2 kusy	podložka 6mm I 4 kusy	Matica M6 J 4 kusy	skr. vratová M6x30 K 4 kusy	skrutka roštu (nachádza sa v balení roštu) L 4 kusy
---------------------------------	-----------------------------	--------------------------	-----------------------------------	-----------------------------------------------------------

M
pružina - 2 ks



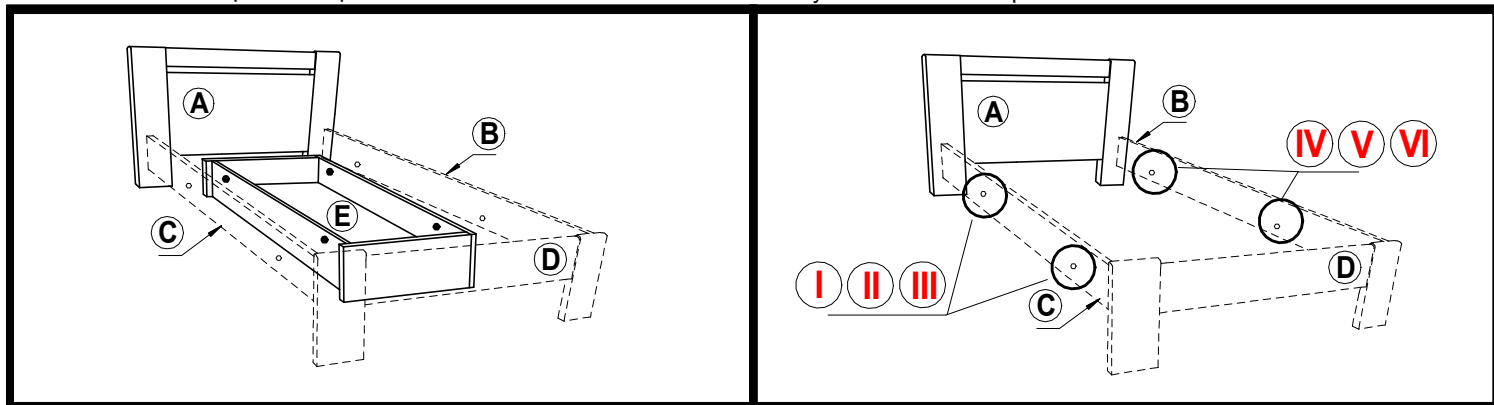
TINA, SAMO 2 - s úložným priestorom

MONTÁŽ KORPUSU POSTELE S ÚLOŽNÝM PRIESTOROM

montážny krok 3

Umiestnenie úložného priestoru v posteli :

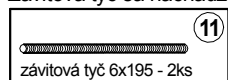
Kroky montáže úložného priestoru :



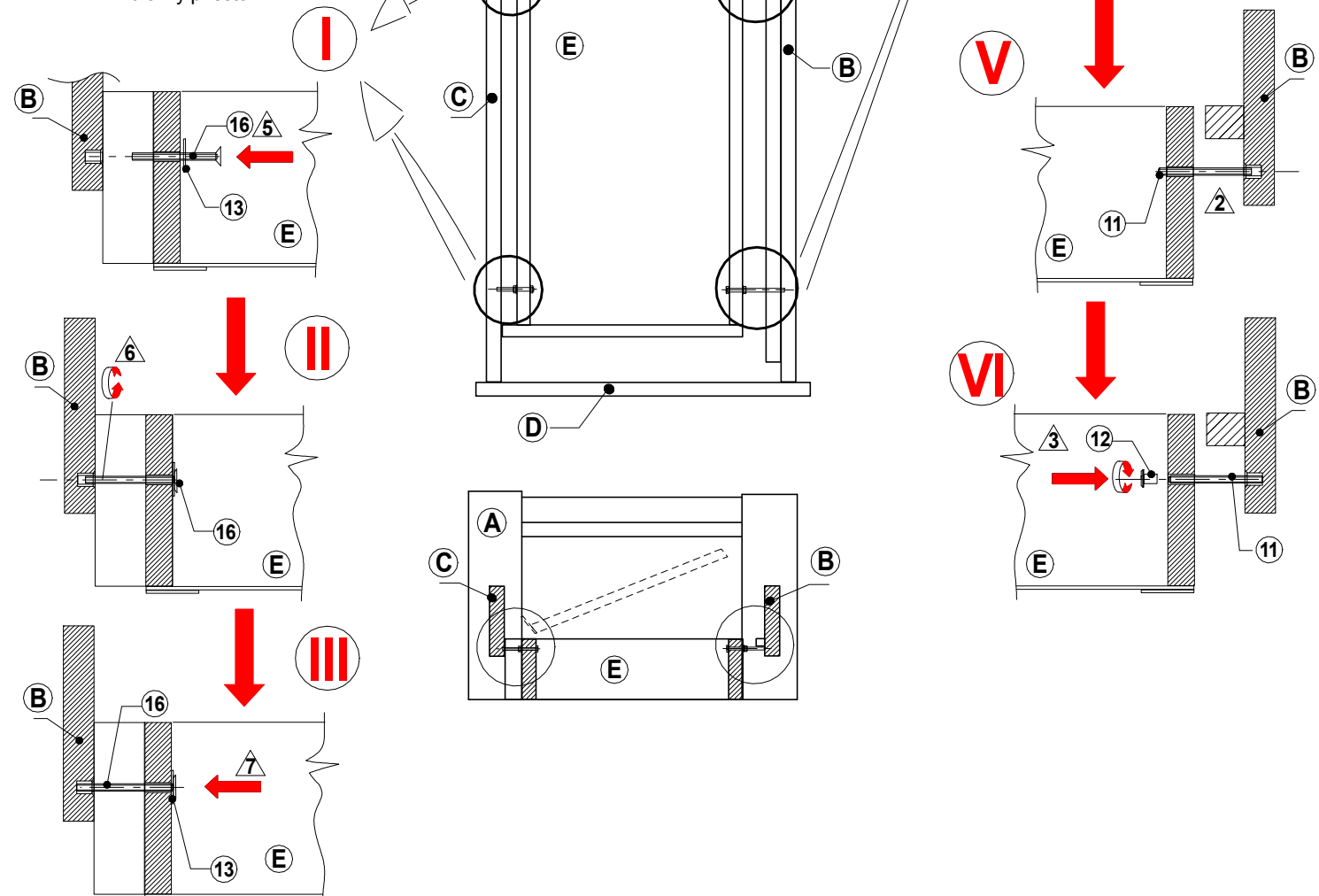
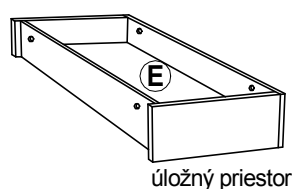
Kovanie pre spojenie kontajnerov s posteľou sa nachádza v balíku kovania úložného priestoru !!!



Závitová tyč sa nachádza v balíku (rošt + dno kontajnera)



Montáž kontajnera s pravým vyklápaním roštu.
(V prípade montáže kontajnera s ľavým vyklápaním roštu je montáž totožná a však naglejok na postranici a kontajner su otočené tak aby sa dal rošt vyklápať s ľava)



Návod na používanie :

Počas používania po polroku a potom raz do roka kontrolujte skrutky a v prípade ich uvoľnenia pevne dotiahnite. Výrobok neťahajte po podlahe, ale prekládajte.

Návod na ošetrovanie a údržbu nábytku.

Drevené lakované časti ošetrojeme bežnými prípravkami napr. COLORMAT, DIAVA, OPTI a pod. určenými na ošetrovanie lakovaného nábytku.
Drevené časti nikdy nečistíme benzínom a acetónom.