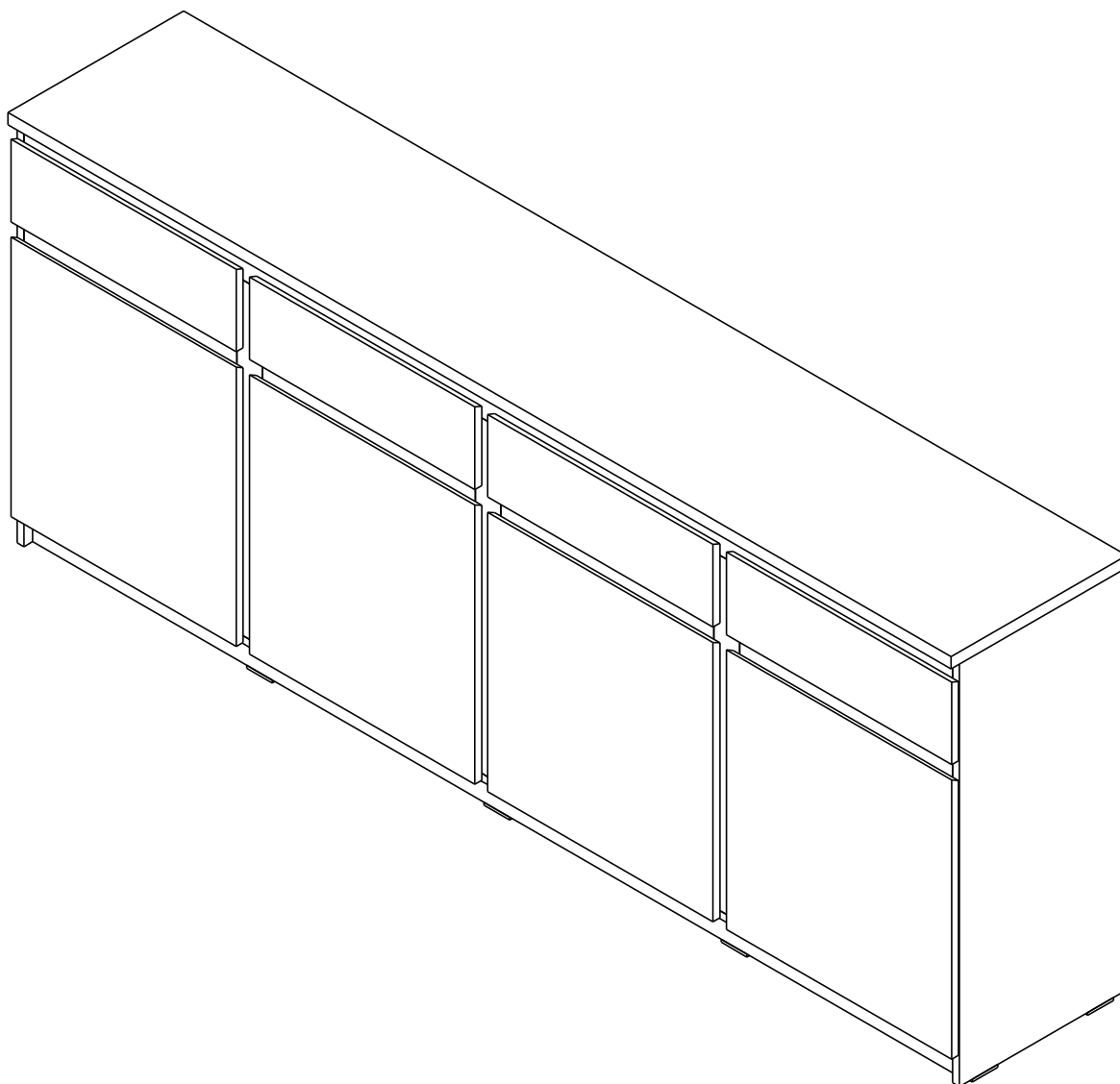
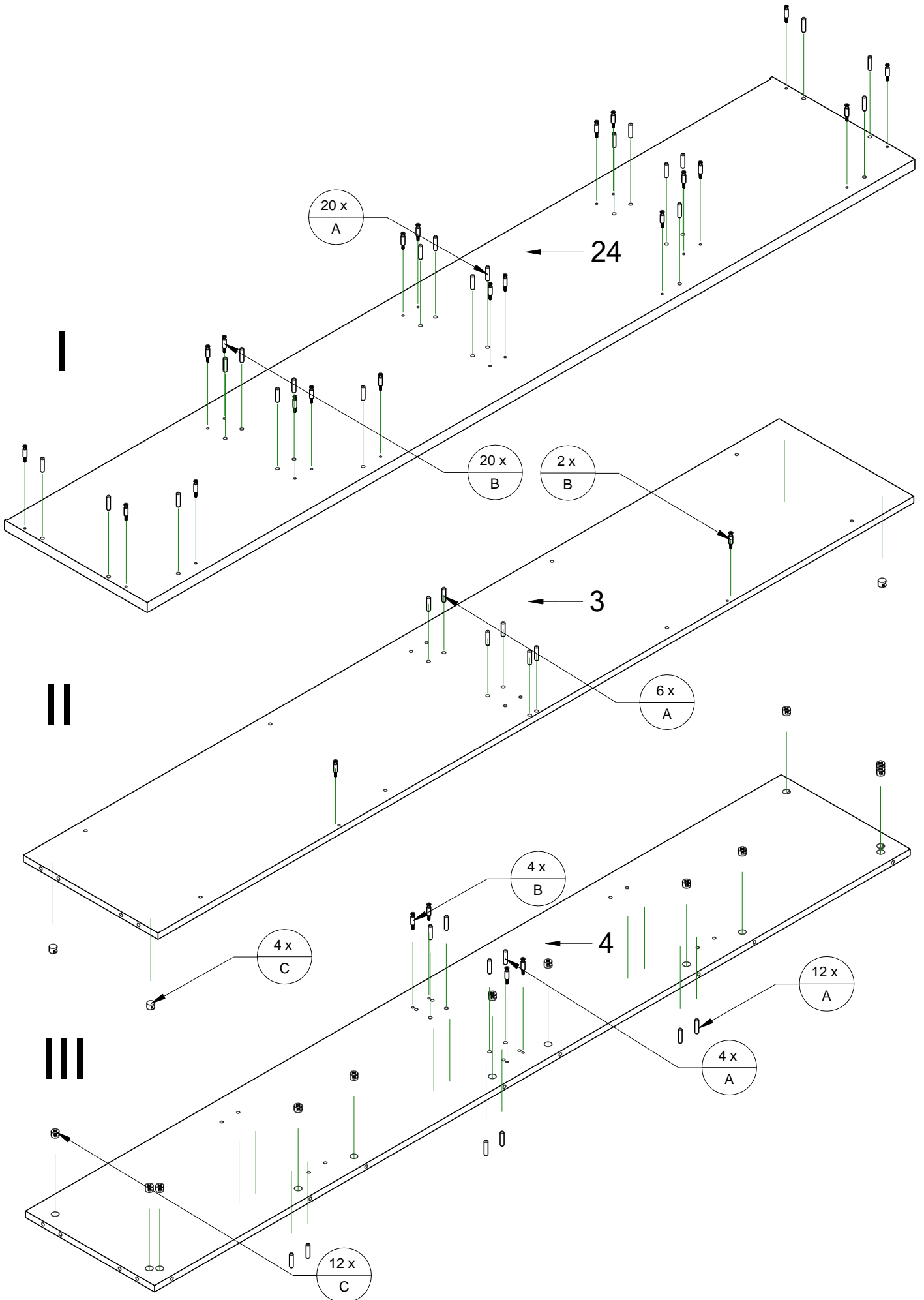
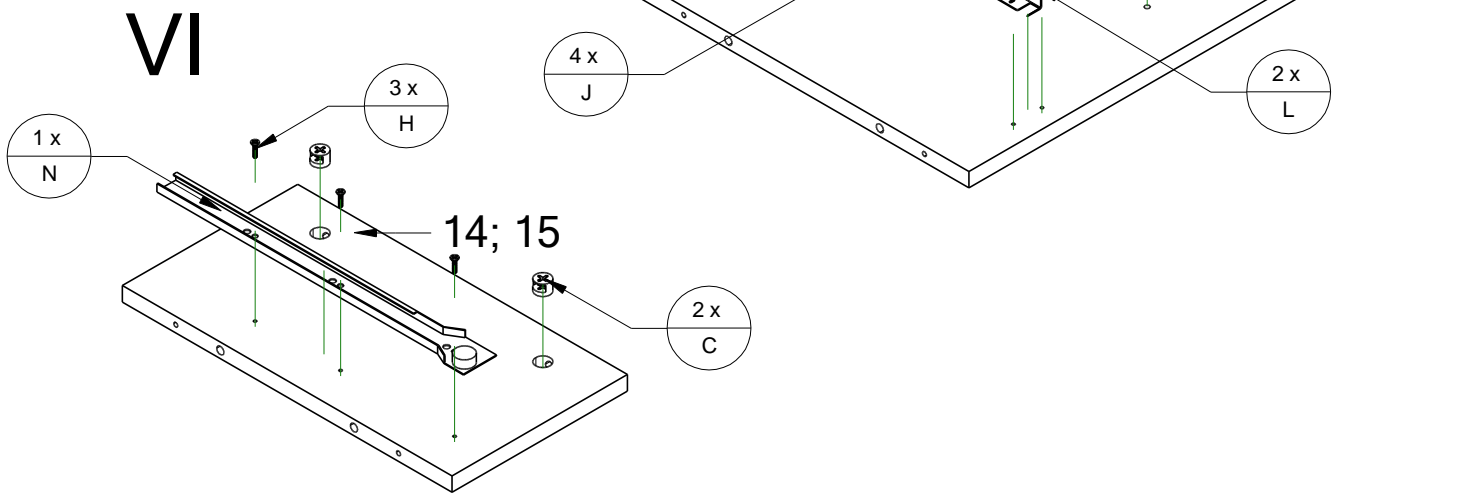
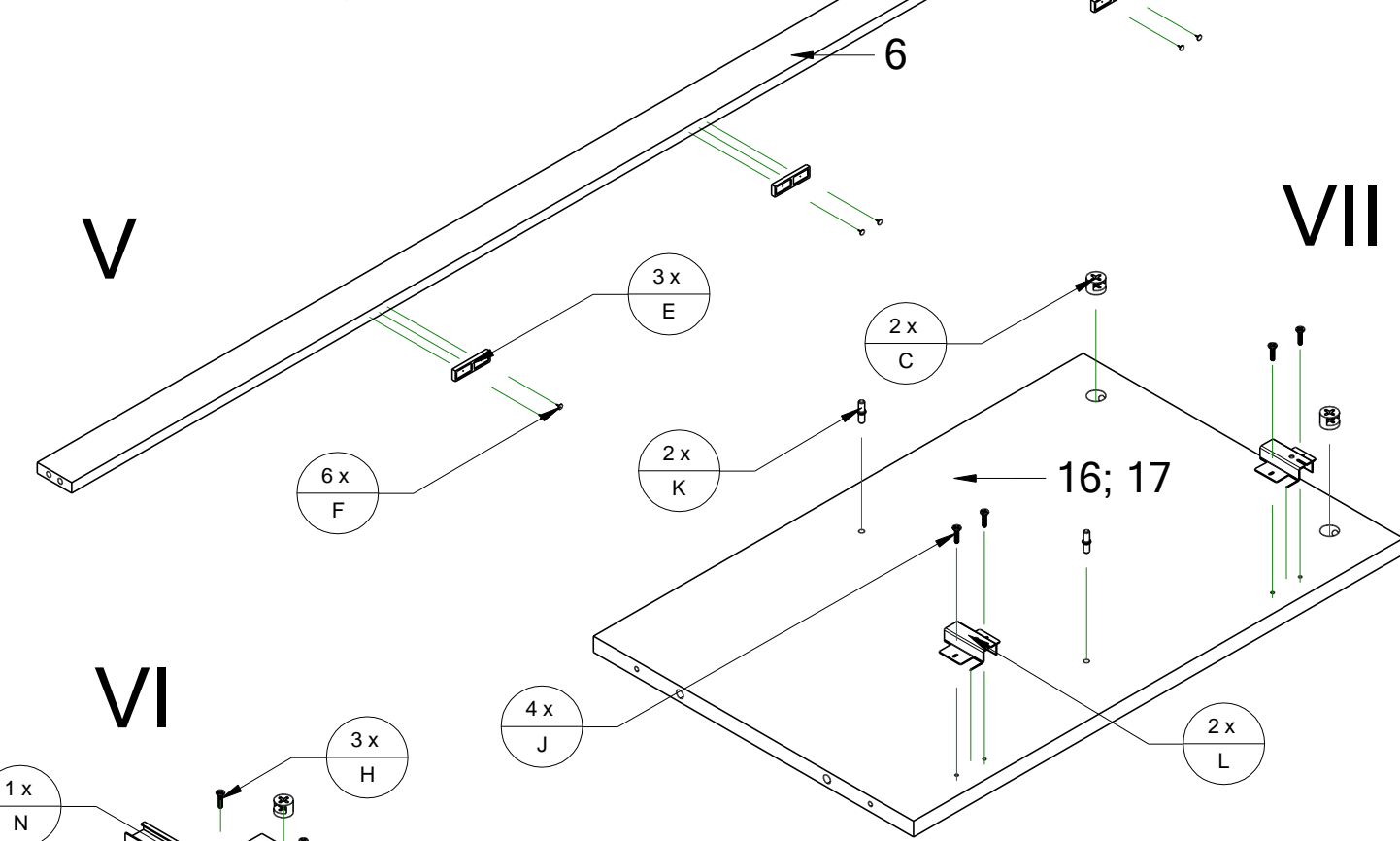
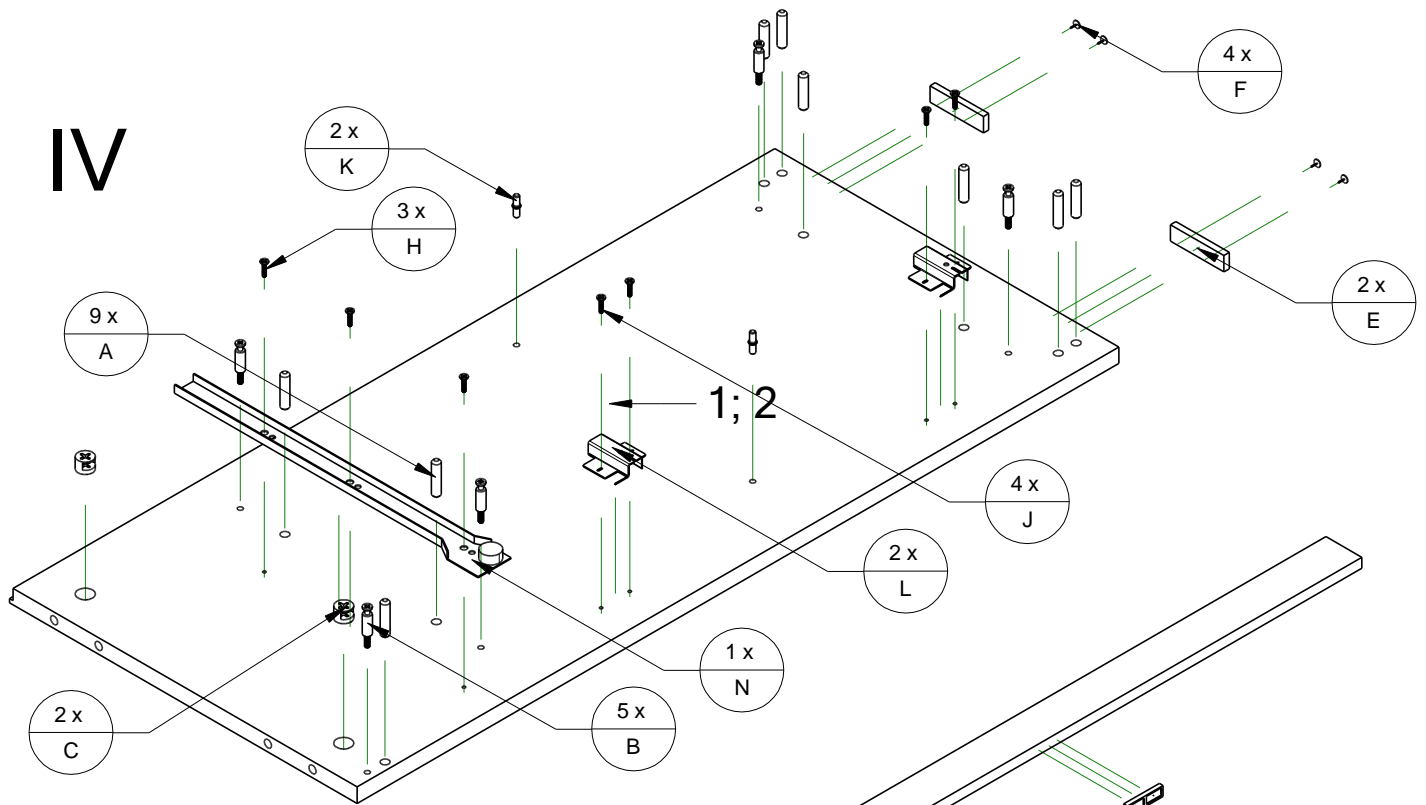


11. TORINO - KOMODA 4D 4S



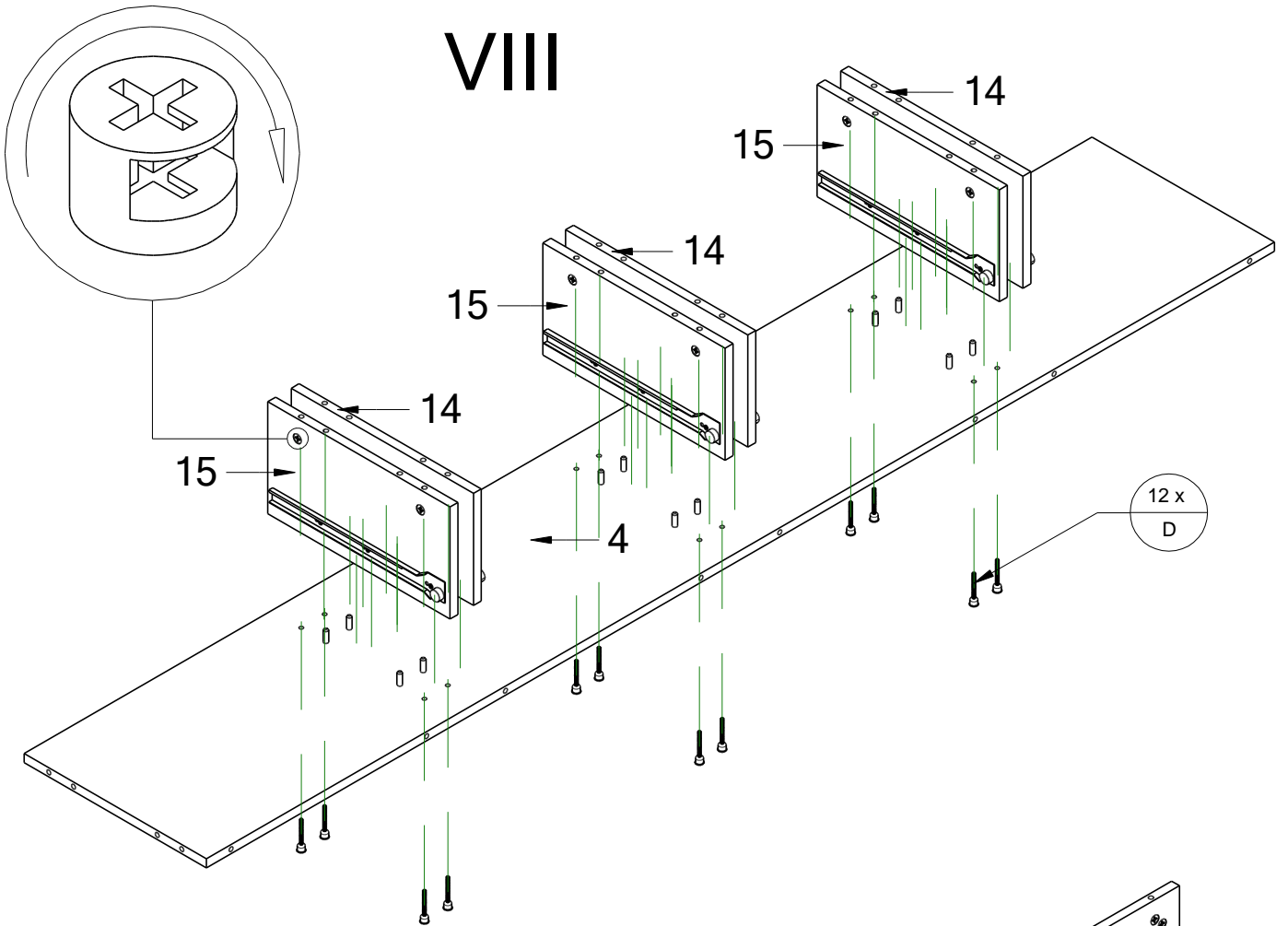
A	74szt.	B	52szt.	C	52szt.	D	40szt.	E	10szt.	F	152szt.
G	24szt.	H	40szt.	J	16szt.	K	8szt.	L	8szt.	M	8szt.
											4x4szt.
N											



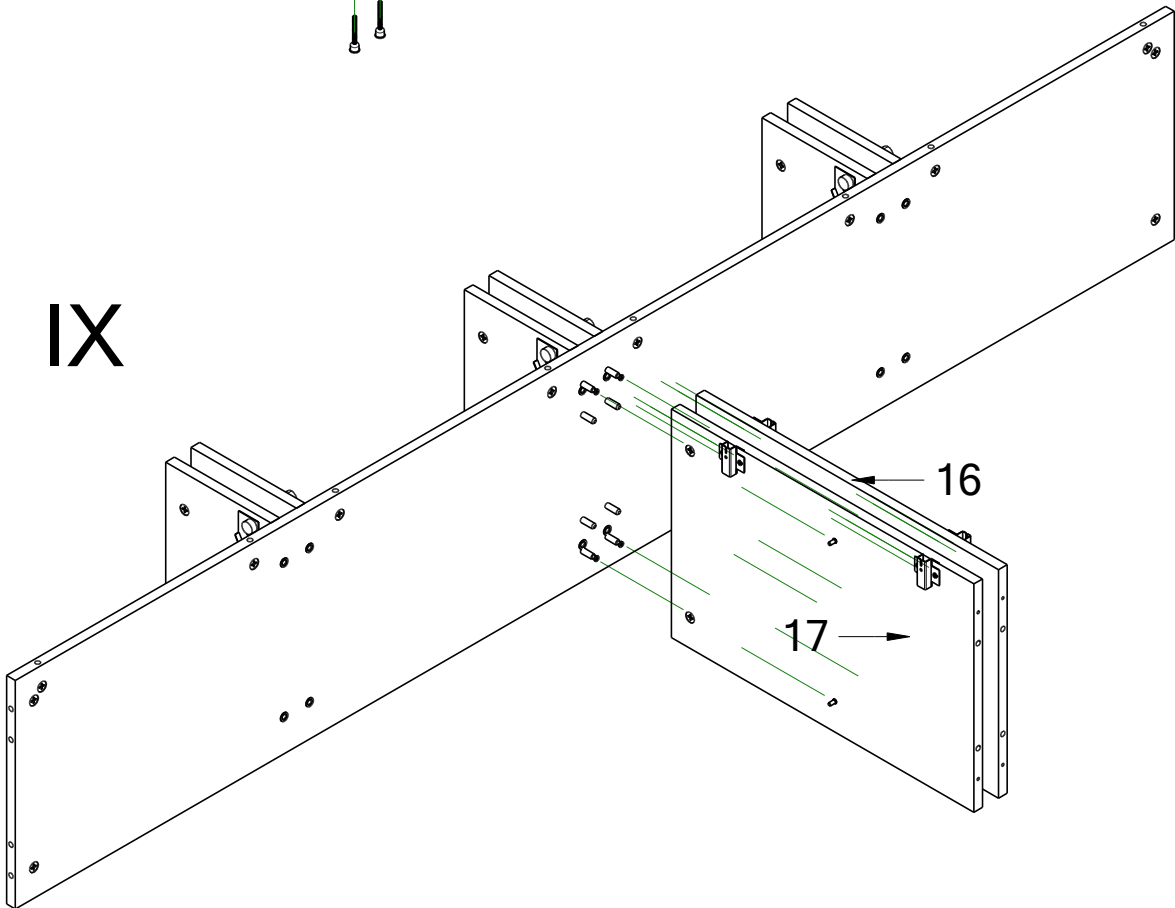


VII

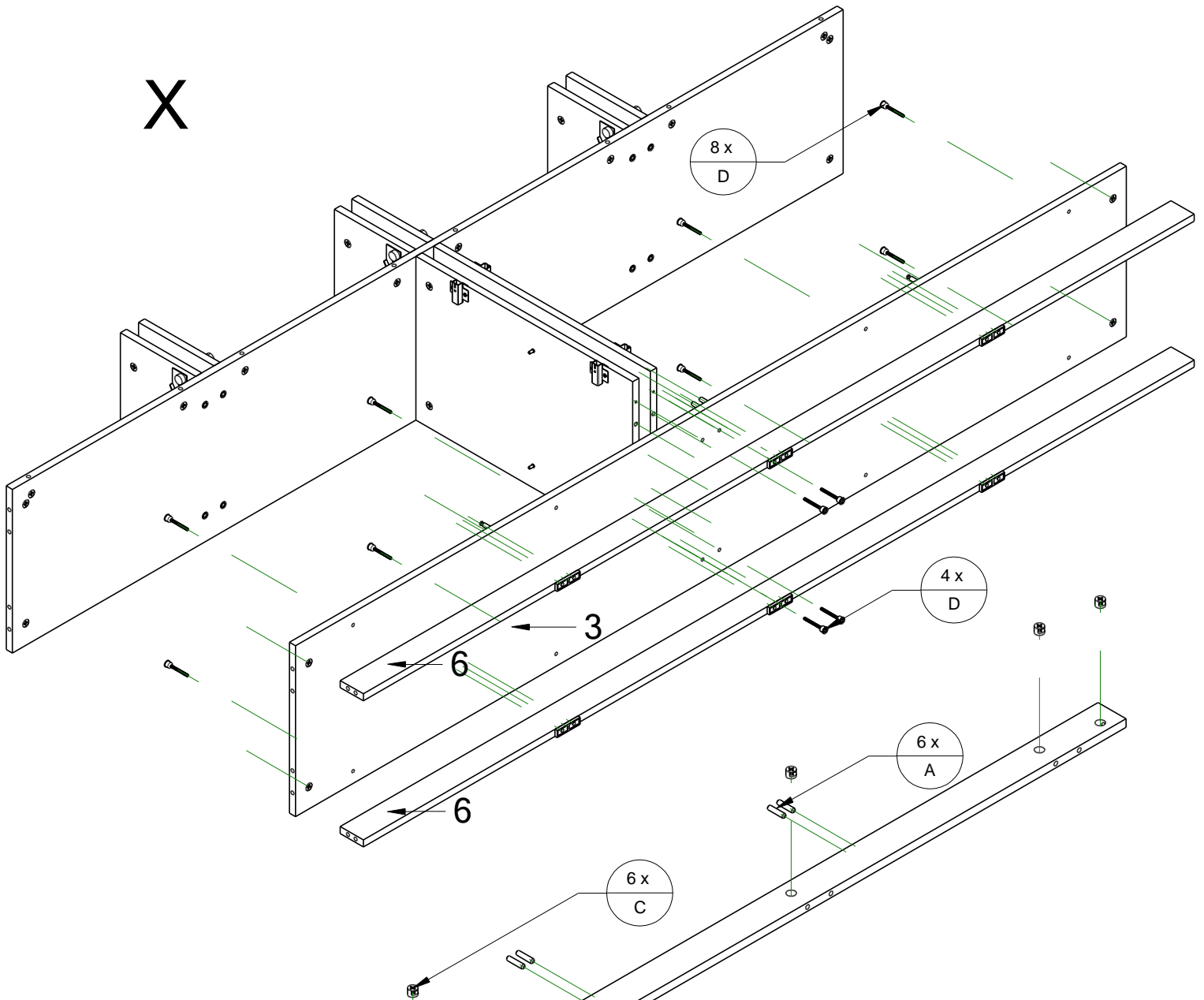
VIII



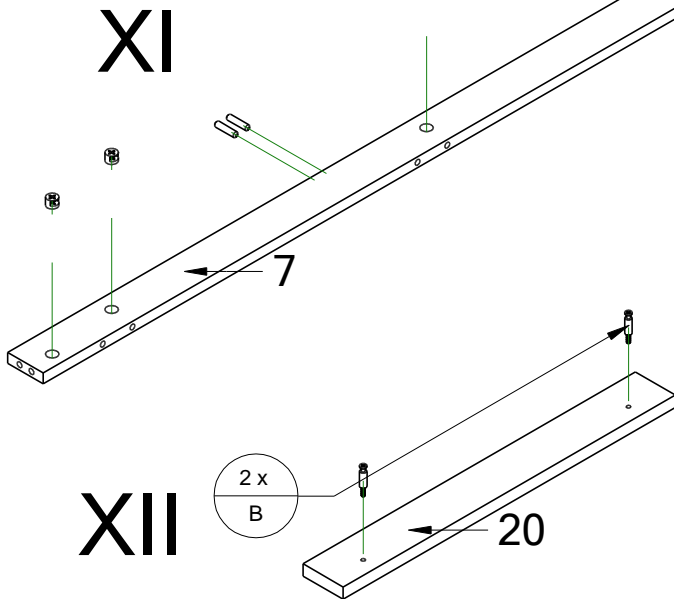
IX



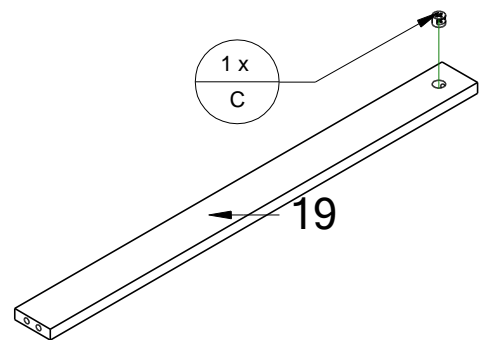
X



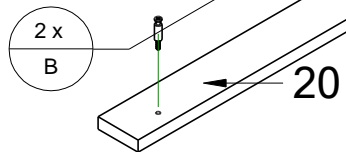
XI



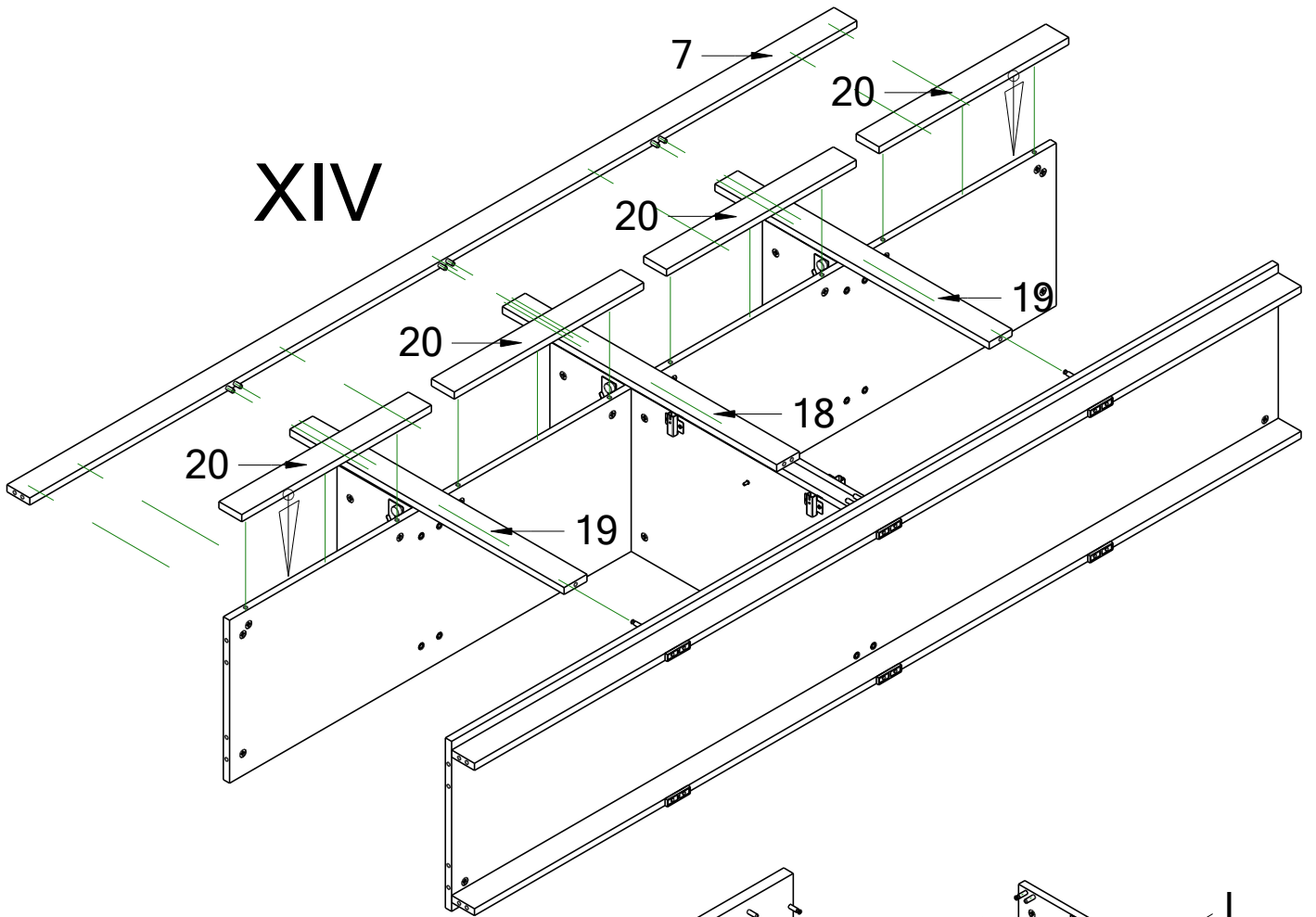
XIII



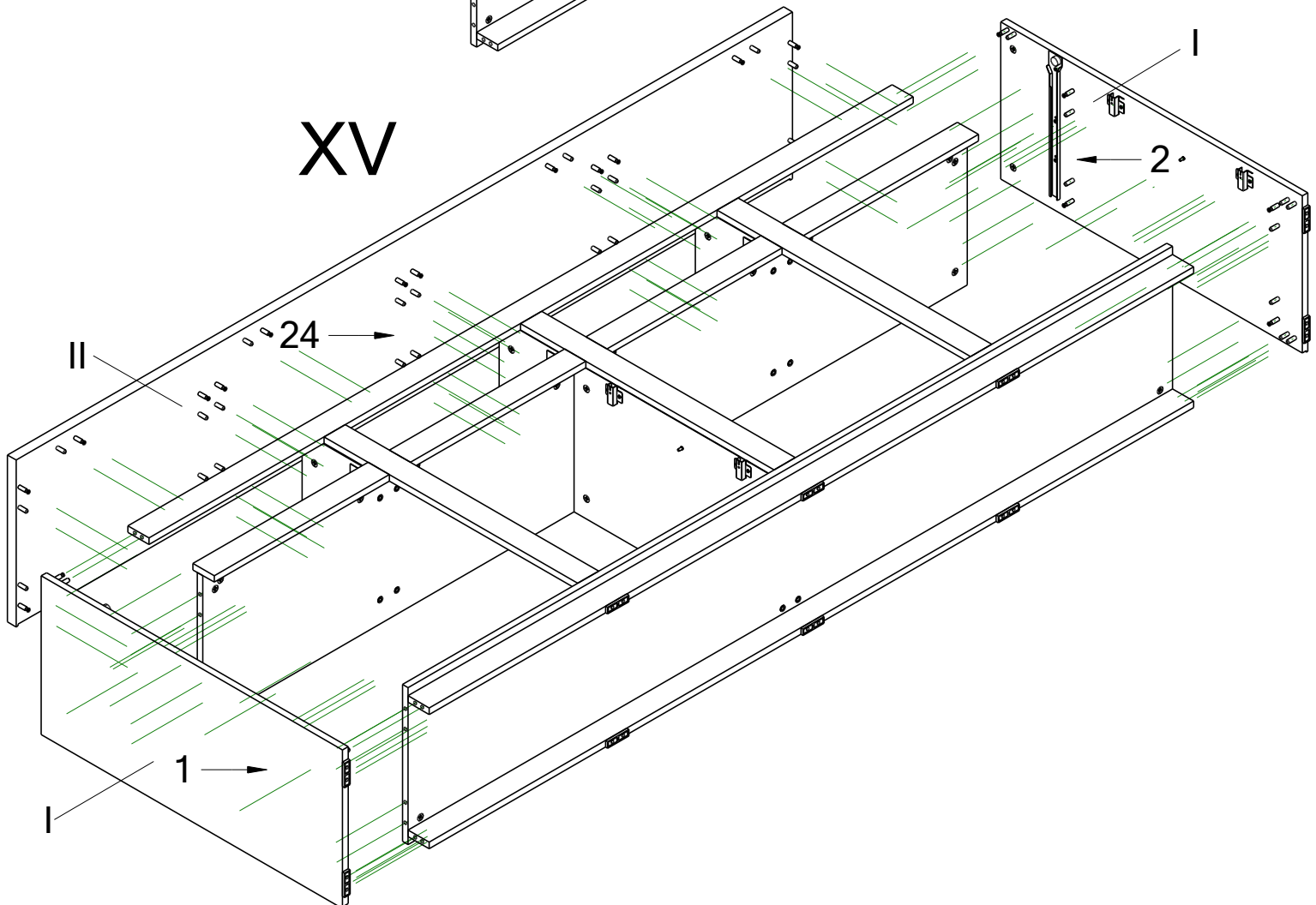
XII



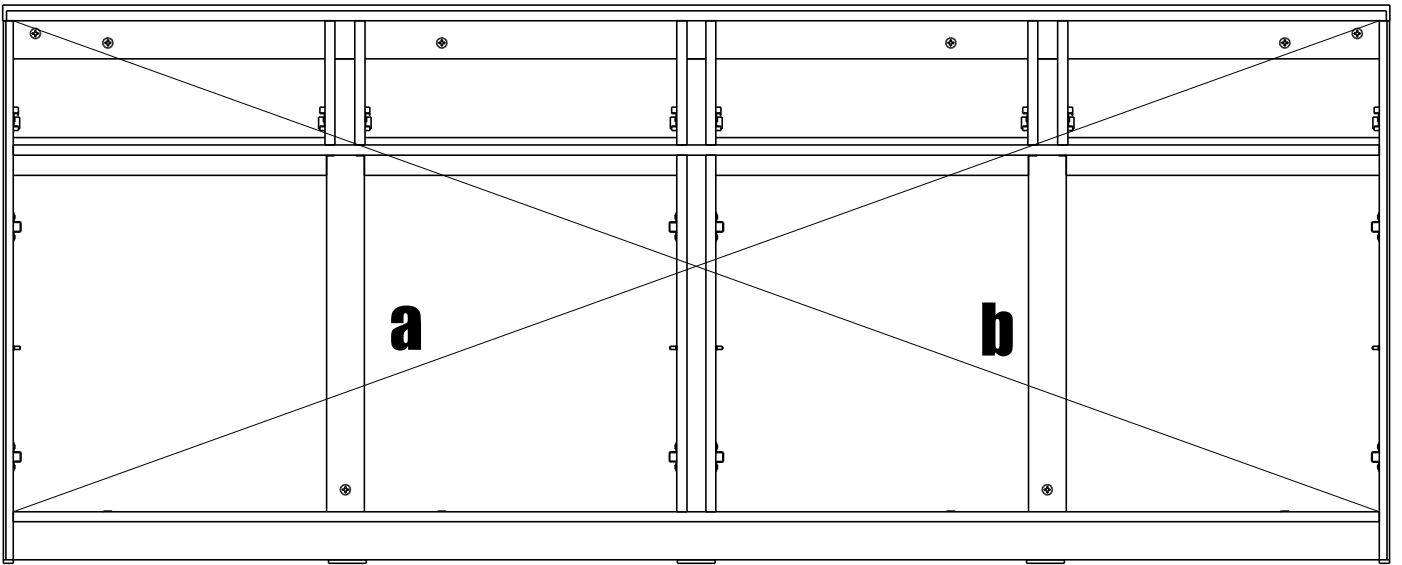
XIV



XV

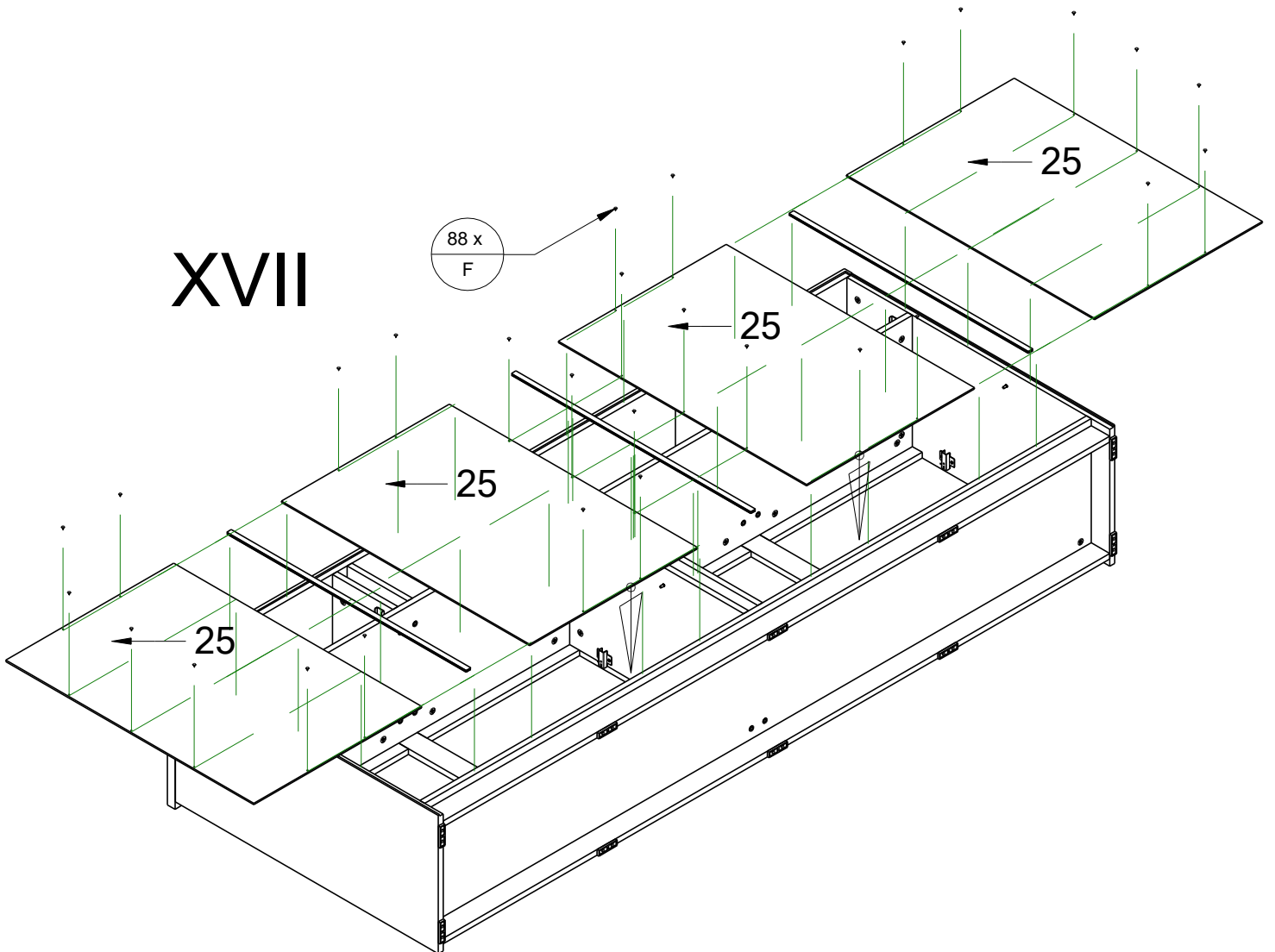


XVI

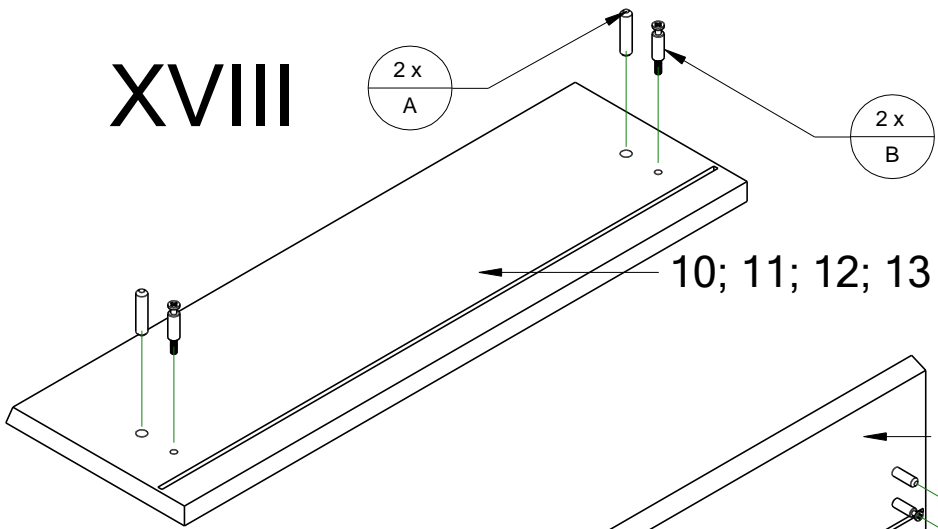


a = b !!

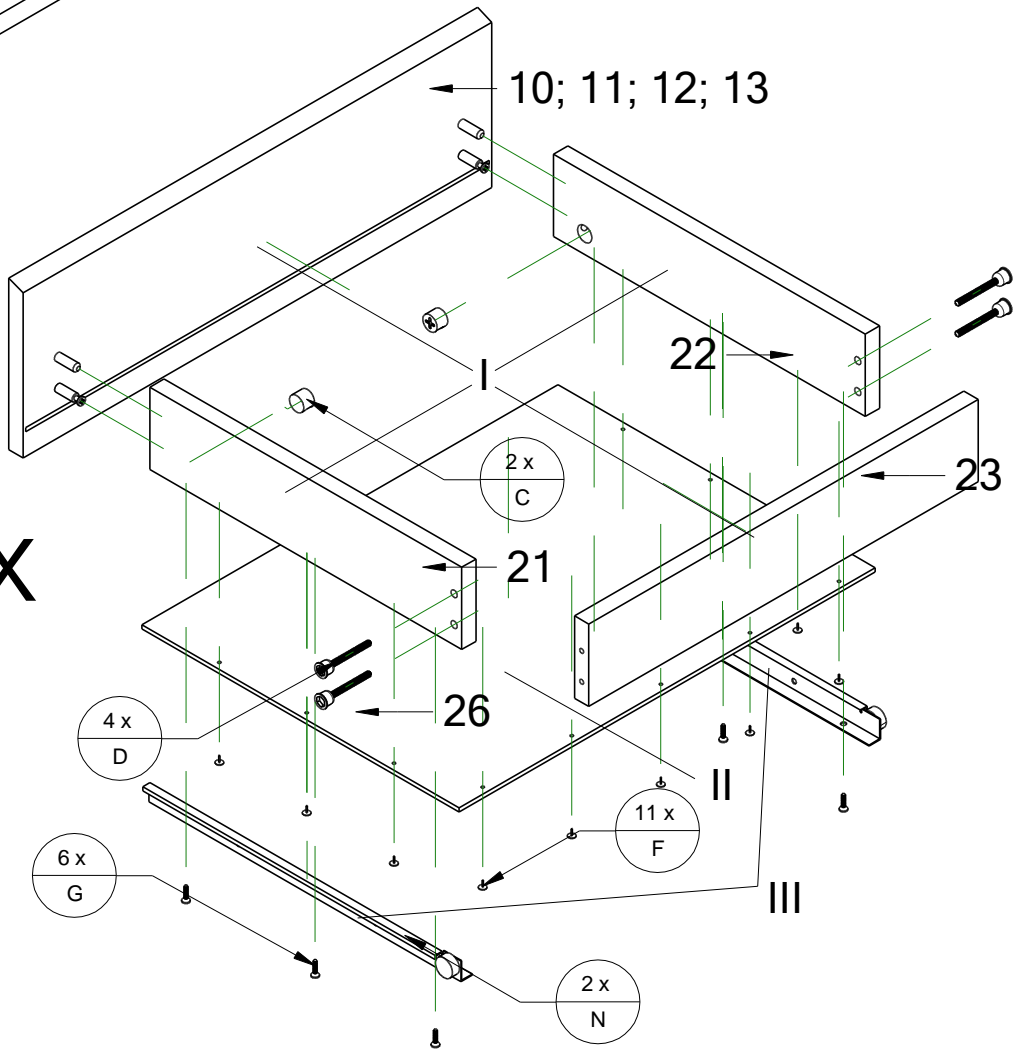
XVII



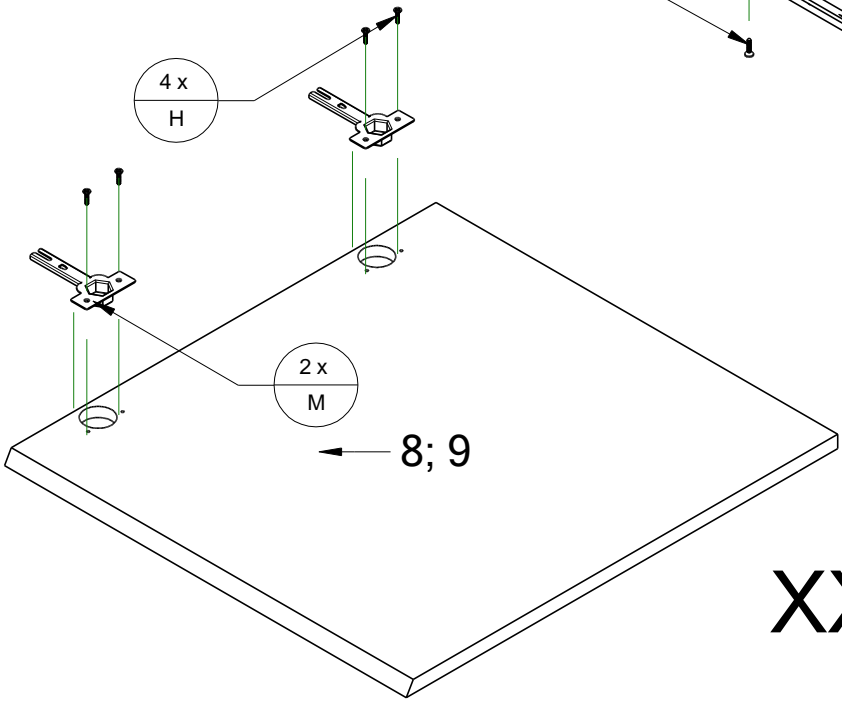
XVIII



XIX



XX



XXII

