

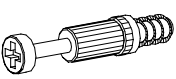
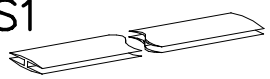
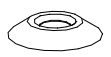


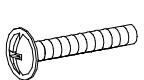

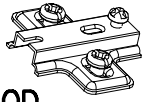
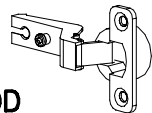



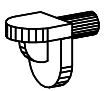
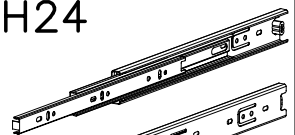
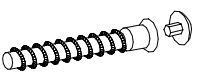

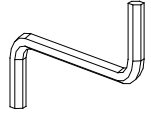
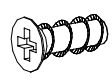
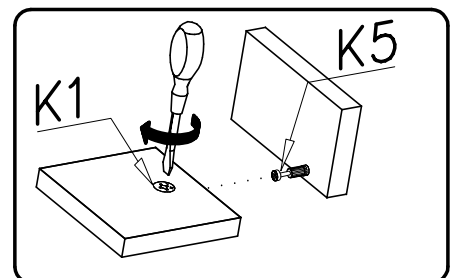
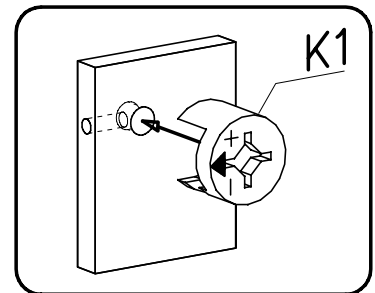
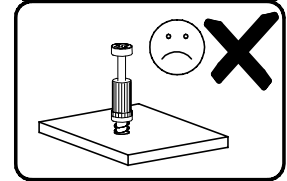
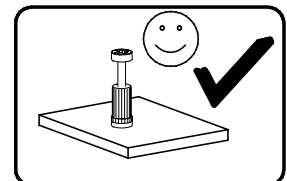
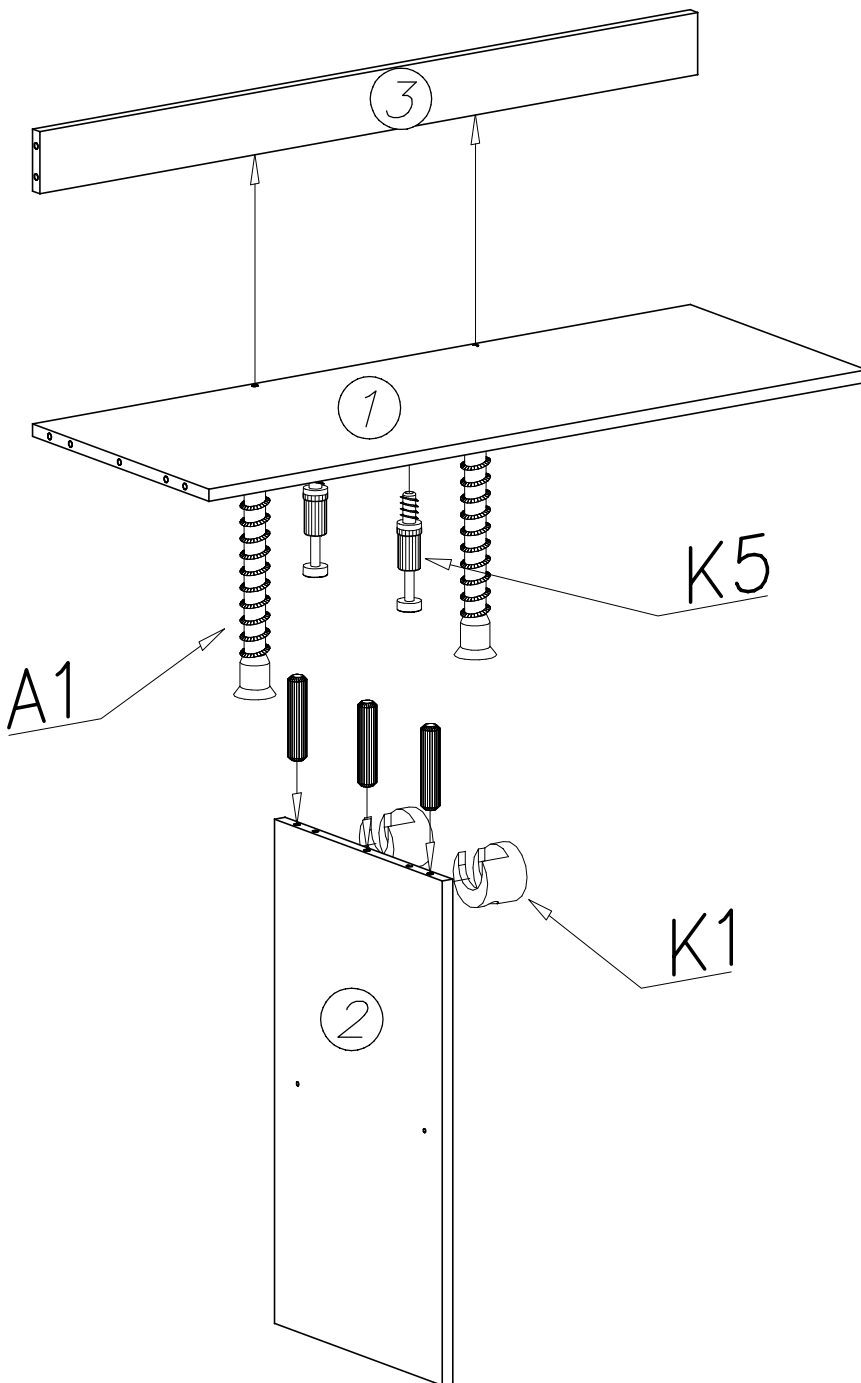
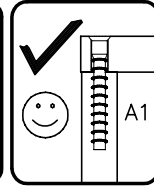
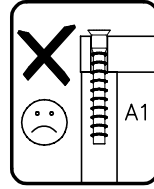
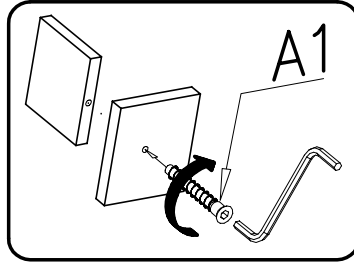
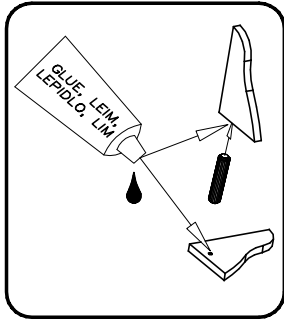
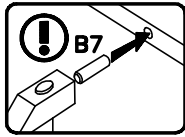
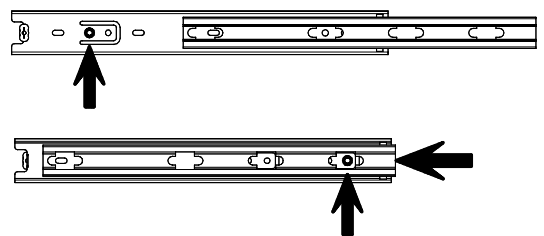
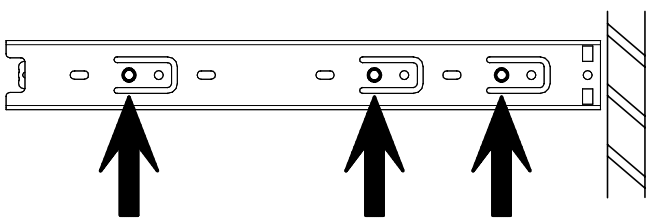
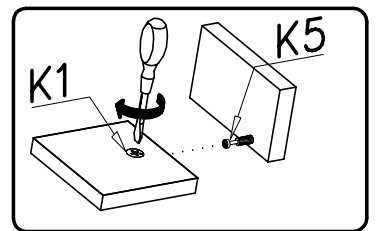
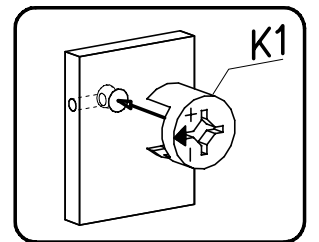
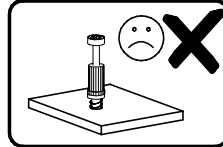
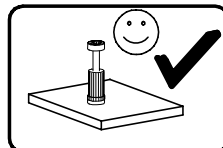
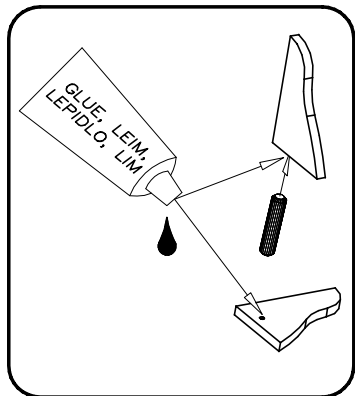
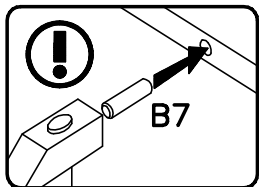
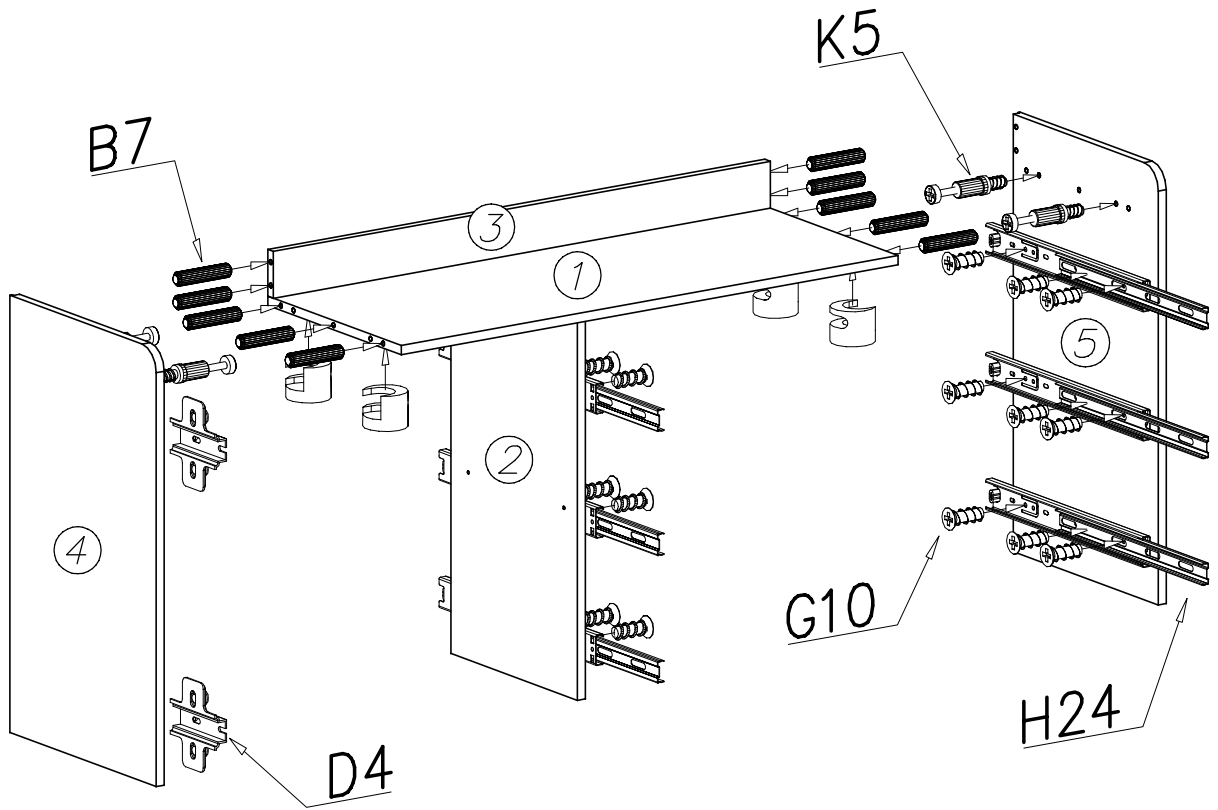
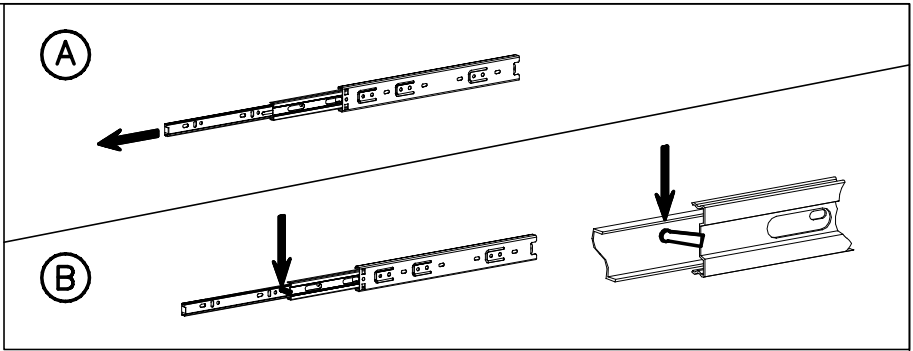
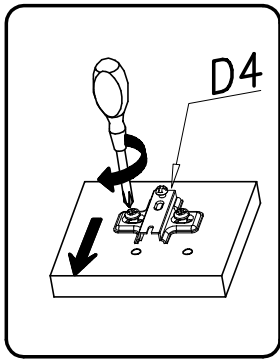


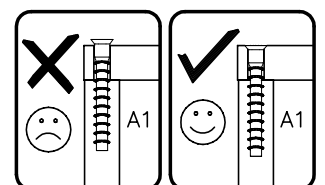
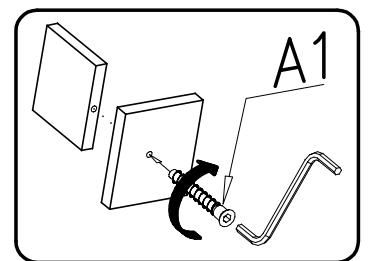
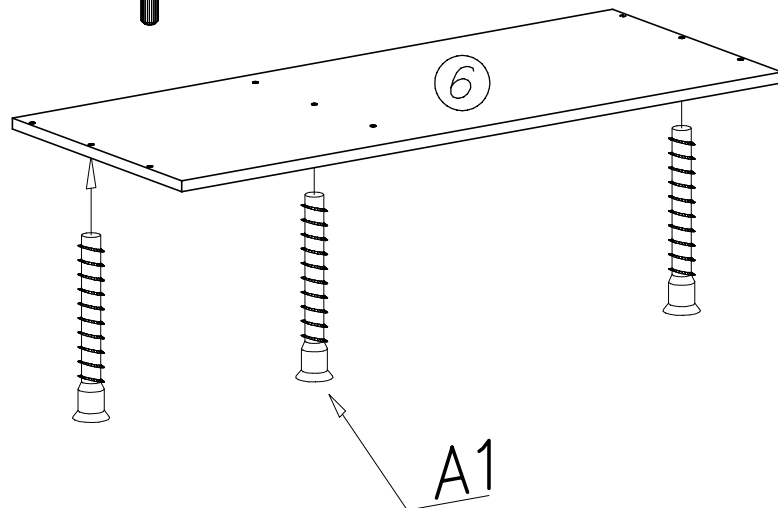
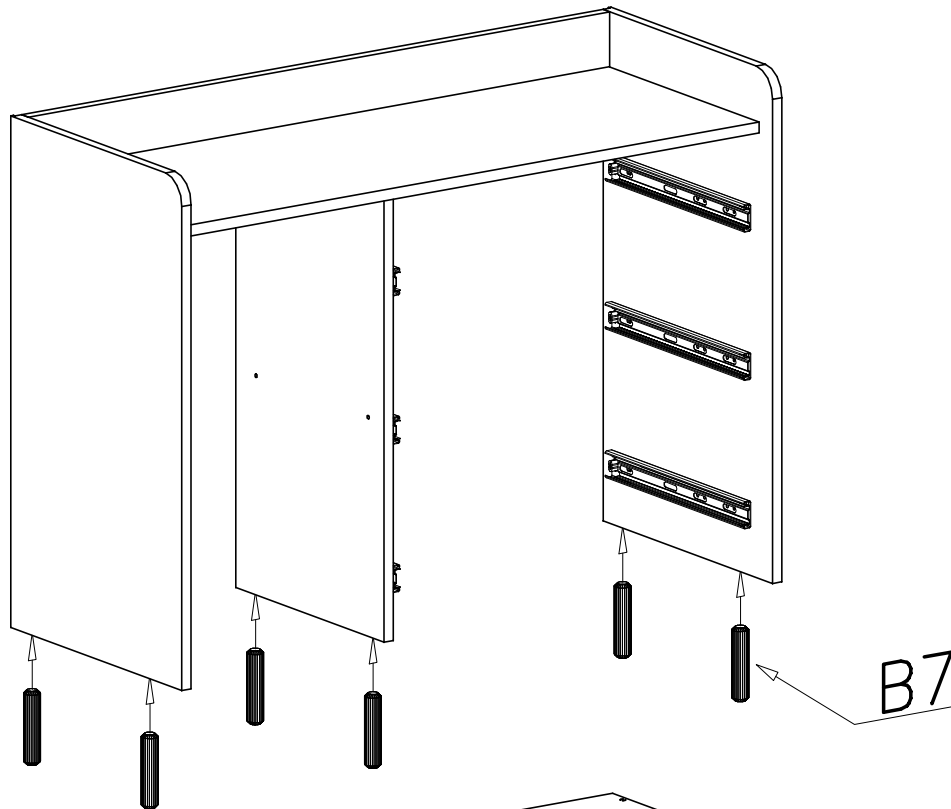
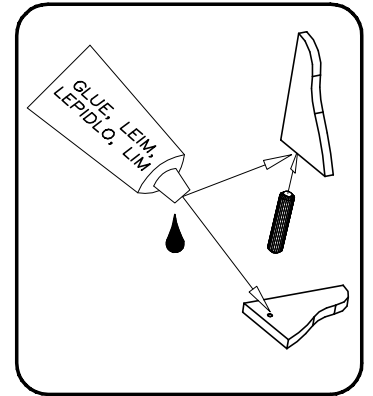
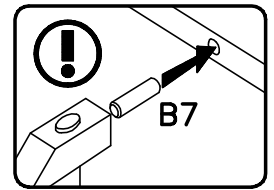
|   |   |   |  |   |
|---|---|---|--|---|
| <b>K1</b><br><br>ø15x12 x6 | <b>I7</b><br><br>ø18 x6    |   |  |   |
| <b>K5</b><br><br>x6        | <b>S1</b><br><br>648mm x1  | <b>S2</b><br><br>x4        | <b>S9</b><br><br>x4       | <b>P6</b><br><br>x4  |
| <b>N13</b><br><br>M4x22 x4 | <b>W1</b><br><br>x2        | <b>D4</b><br><br>PZ350D x2 | <b>C4</b><br><br>Z350D x2 |   |
| <b>E11</b><br><br>x4       | <b>G4</b><br><br>4x16 x16  | <b>G2</b><br><br>3x20 x45  | <b>F1</b><br><br>x4       | <b>H24</b><br><br>x3 |
| <b>A1</b><br><br>ø7x50 x5  | <b>B7</b><br><br>ø8x30 x43 | <b>W2</b><br><br>x1        | <b>G1</b><br><br>4x13 x30 | <b>350mm</b><br>x3  |

I

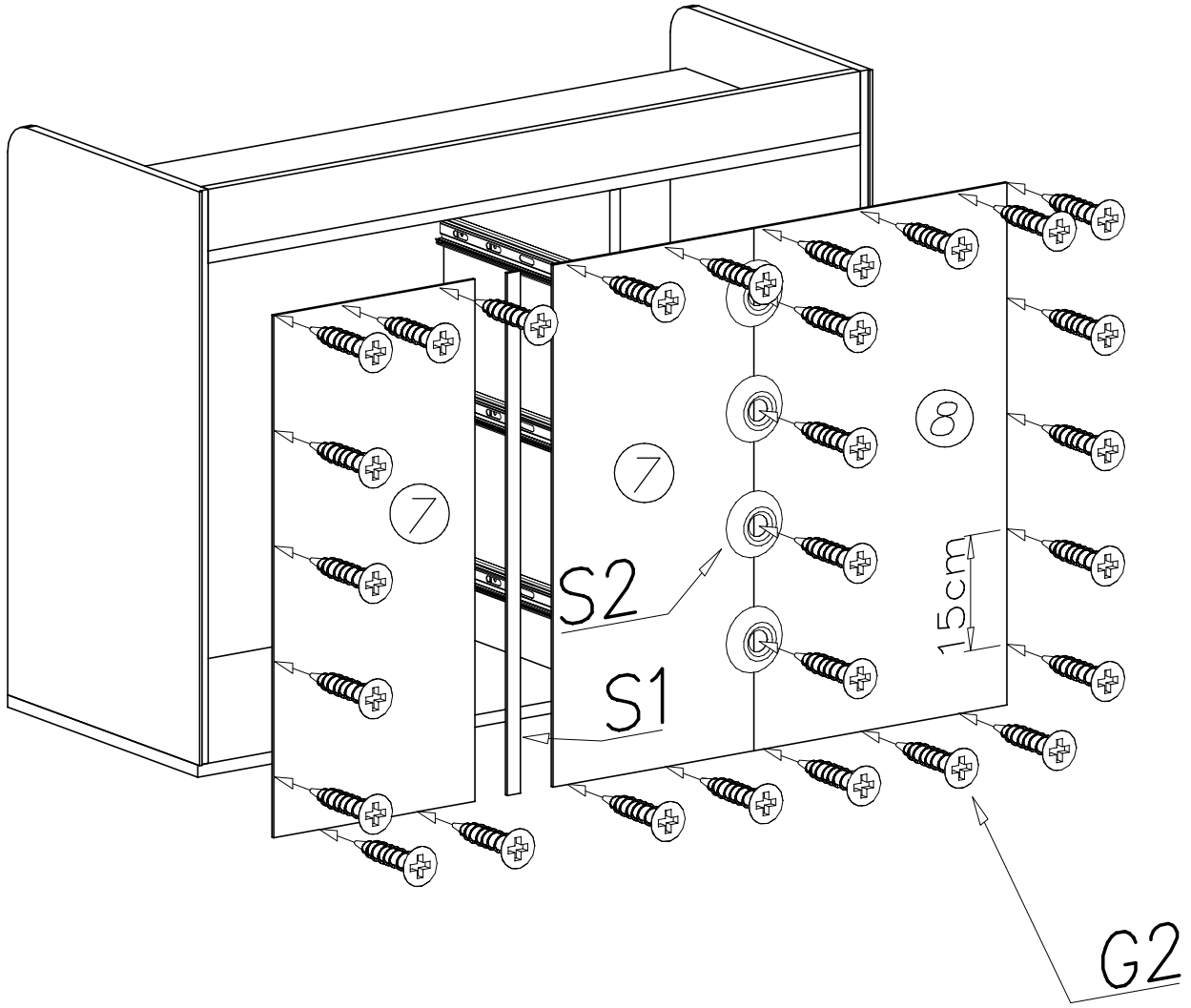
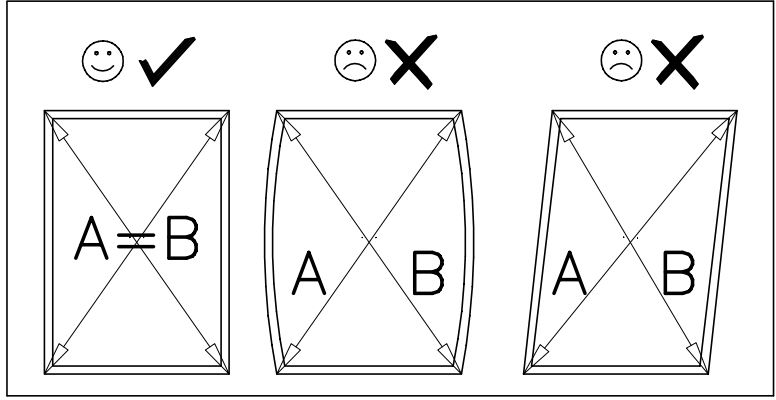


II

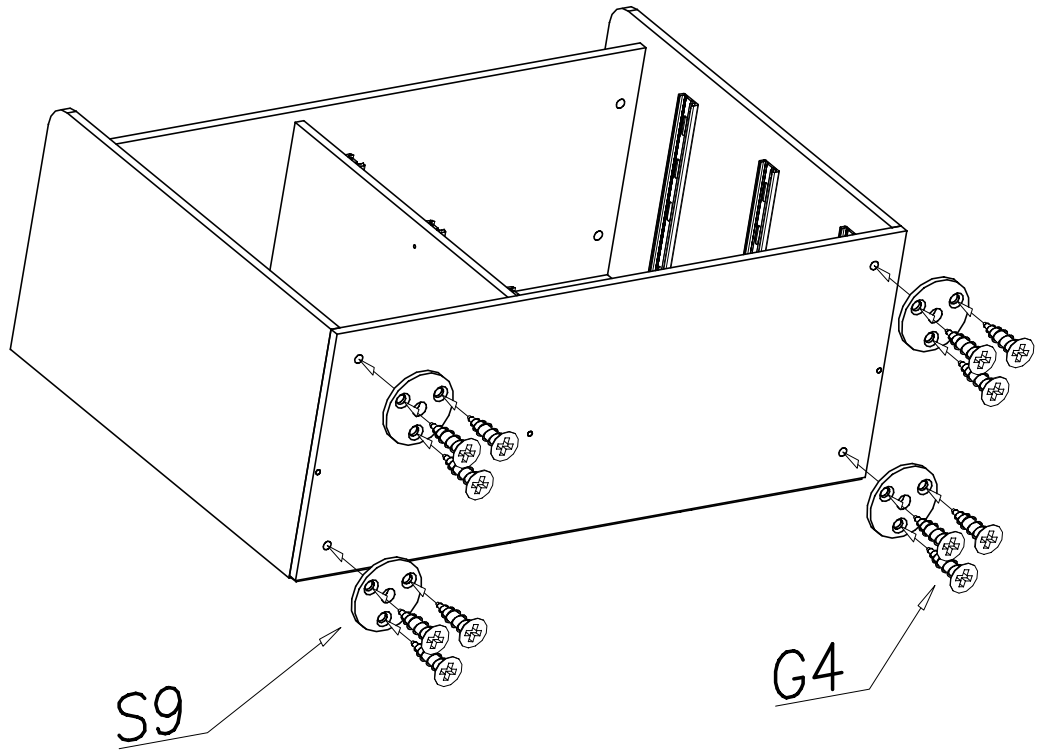




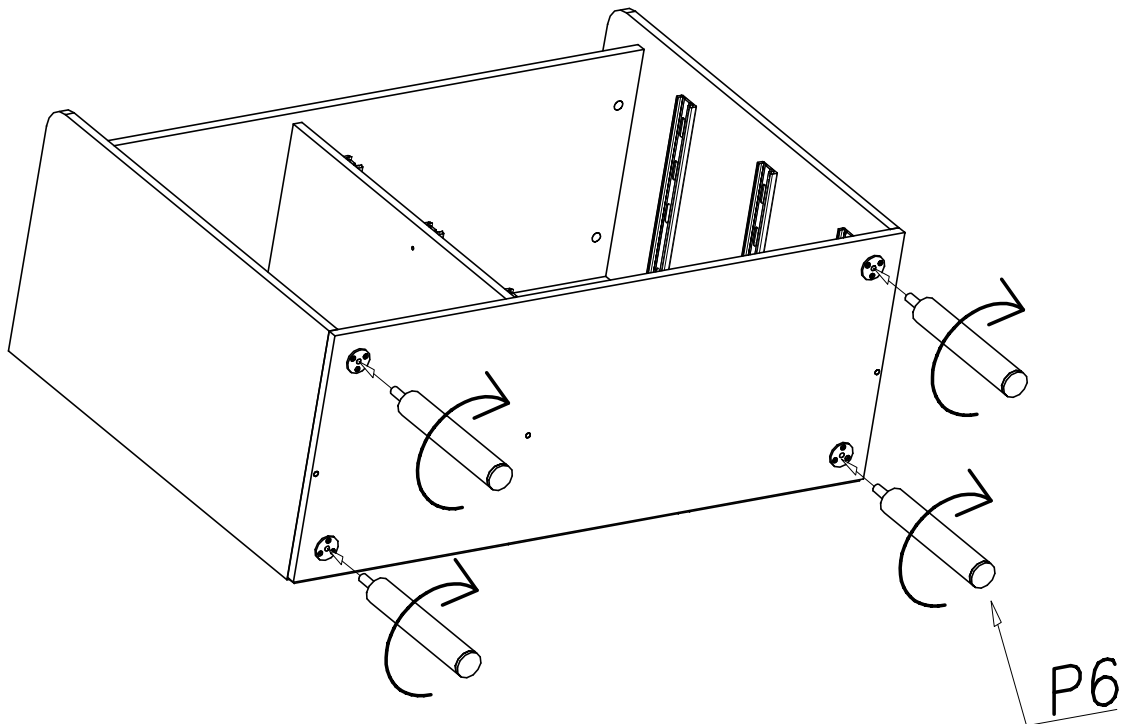
IV



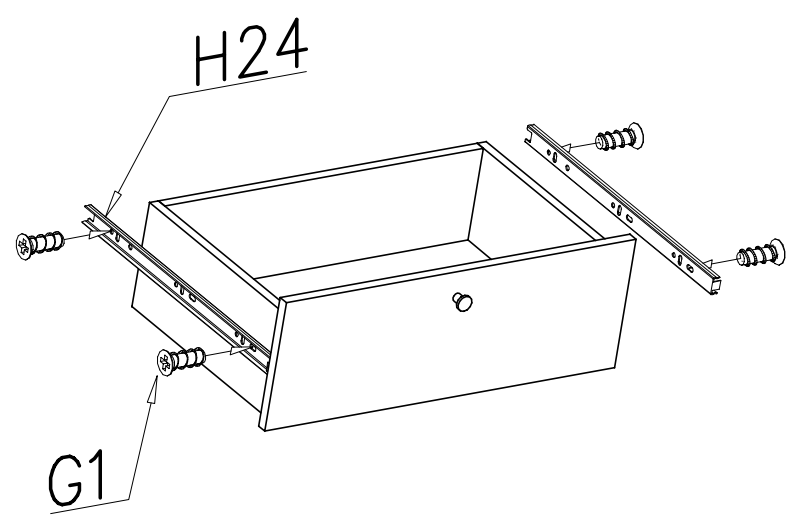
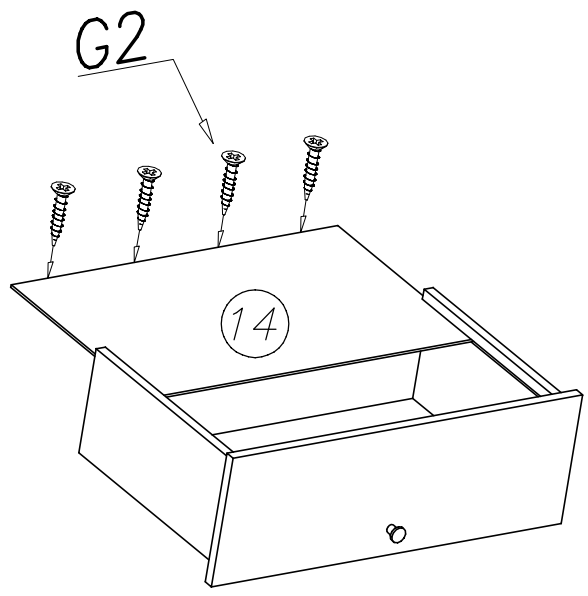
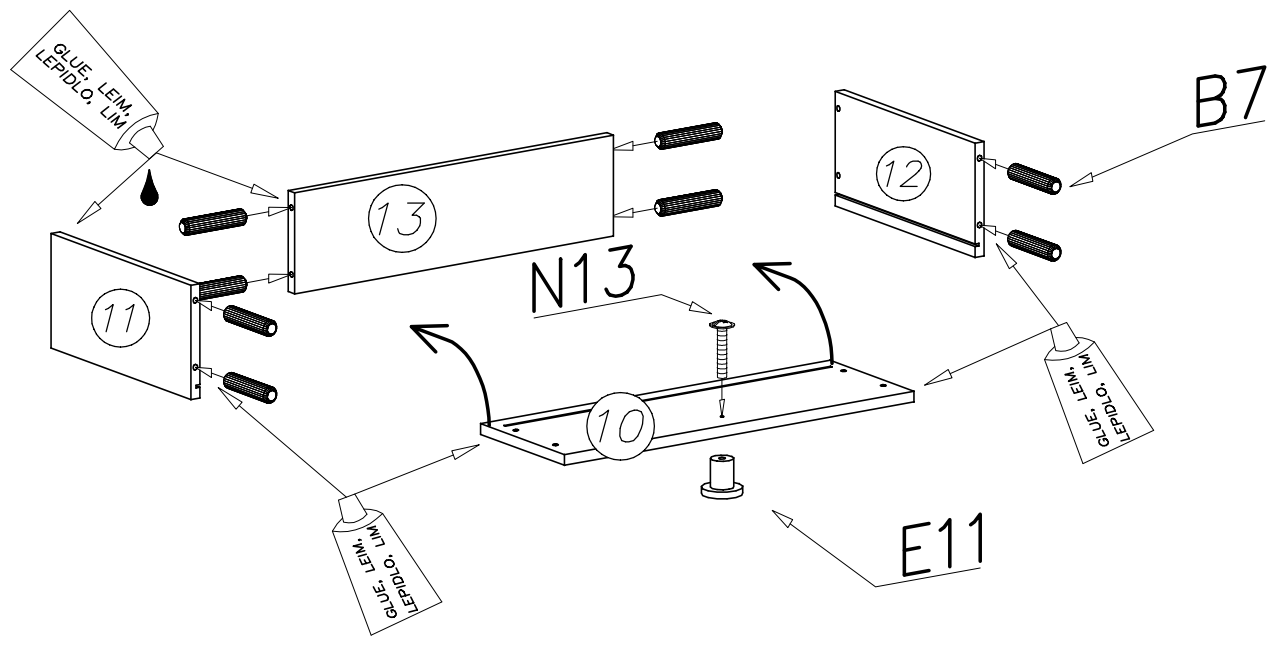
V



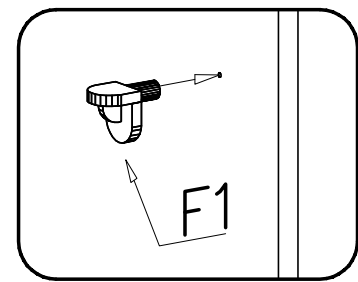
VI



VII



1



2

