

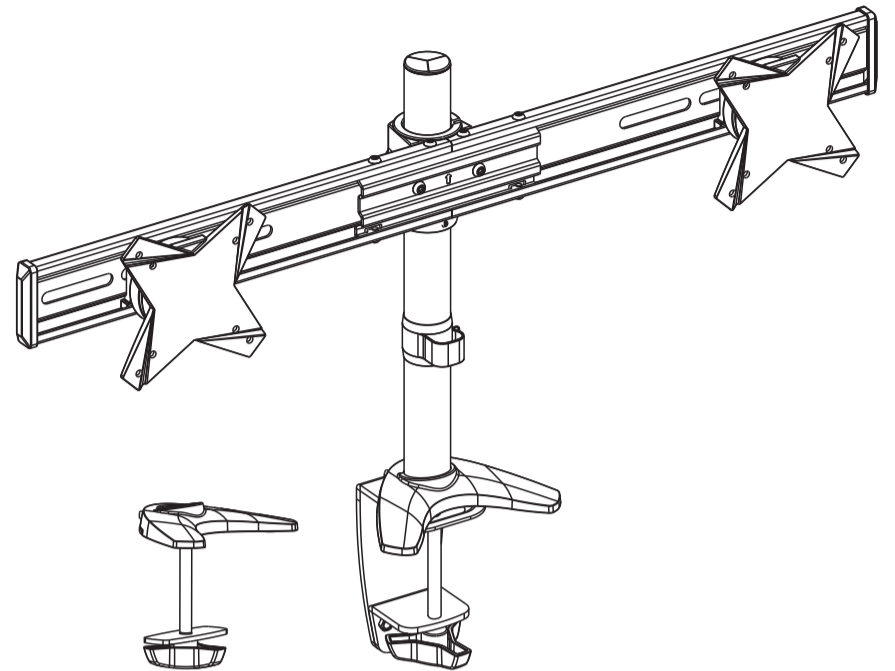
- EN** Read the entire instruction manual before you start installation and assembly. If you have any questions regarding any of the instructions or warnings, please contact your local distributor for assistance.
- CAUTION:** Use with products heavier than the rated weights indicated may result in instability causing possible injury.
- Mounts must be attached as specified in assembly instructions. Improper installation may result in damage or serious personal injury.
  - Safety gear and proper tools must be used. This product should only be installed by professionals.
  - Make sure that the supporting surface will safely support the combined weight of the equipment and all attached hardware and components.
  - Use the mounting screws provided and **DO NOT OVER TIGHTEN** mounting screws.
  - This product contains small items that could be a choking hazard if swallowed. Keep these items away from children.
  - This product is intended for indoor use only. Using this product outdoors could lead to product failure and personal injury.
- IMPORTANT:** Ensure that you have received all parts according to the component checklist prior to installation. If any parts are missing or faulty, telephone your local distributor for a replacement.
- MAINTENANCE:** Check that the bracket is secure and safe to use at regular intervals (at least every three months).

- DE** Bitte lesen Sie vor Beginn der Montage das ganze Handbuch sorgfältig durch.
- VORSICHT:** Bei Verwendung mit Produkten, die das zulässige Gewicht überschreiten, können Schäden oder möglicherweise Verletzungen die Folge sein.
- Halterungen sollen entsprechend den Montageanweisungen angebracht werden. Eine unsachgemäße Montage kann Schäden oder Verletzungen zur Folge haben.
  - Sicherheitsausrüstung und geeignete Werkzeuge verwenden. Die Montage des Produktes sollte nur von Fachleuten durchgeführt werden.
  - Die tragenden Oberflächen sollten das gesamte Gewicht von Geräten und allen zusätzlichen Bauteilen sicher aushalten können.
  - Nur die mitgelieferten Einbauschrauben verwenden und die Schrauben **NICHT ZU FEST ANZIEHEN**.
  - Dieses Produkt enthält Kleinteile, die Erstickungsgefahr beim Verschlucken hervorrufen können. Diese Teile von Kindern fernhalten.
  - Dieses Produkt nur in Innenräumen verwenden. Verwendung des Produktes im Außenbereich kann zu Verletzungen und Schäden führen.
- WICHTIG:** Vor der Montage bitte alle erhaltenen Bauteile mit der Bauteilleiste abgleichen. Bei beschädigten oder fehlenden Teilen den Händler vor Ort nach Ersatzteilen fragen.
- WARTUNG:** Die Halterungsklammer regelmäßig auf Sicherheit und Stabilität prüfen (am besten alle drei Monate).

- CZ** Před zahájením instalace a používáním si prosím pečlivě přečtěte návod k použití. Pokud máte nějaké dotazy vztahující se k návodu nebo upozorněním, kontaktujte svého prodejce pro podporu.
- UPOZORNĚNÍ:** Nadměrné zatížení produktu může vést k jeho nestabilitě, škodám na majetku nebo vážnému poranění.
- Produkt musí být nainstalován podle návodu. Nesprávná instalace může vést ke škodám na majetku nebo vážnému poranění.
  - Při instalaci musí být použity řádné ochranné pracovní pomůcky a nářadí. Tento produkt vyžaduje odbornou instalaci.
  - Ujistěte se, že povrch, na který produkt instalujete, snese zatížení veškerým souvisejícím vybavením, hardwarem a komponenty.
  - Použijte pouze šrouby, které jsou součástí balení, a při utahování **NEPOUŽÍVEJTE NADMĚRNOU SILU**.
  - Balení obsahuje malé předměty při jejichž spolknutí hrozí udušení. Držte je mimo dosah dětí.
  - Tento produkt je zamýšlen pouze k vnitřnímu použití. Venkovní použití může vést k selhání produktu, škodě na majetku nebo vážnému zranění.
- DŮLEŽITÉ:** Před započatím instalace zkontrolujte úplnost balení. Pokud některá z částí chybí, kontaktujte svého prodejce pro náhradu.
- ÚDRŽBA:** Kontrolujte bezpečné uchycení produktu v pravidelných intervalech (alespoň každé 3 měsíce).

- SK** Pred začatím inštalácie a používaním si pozorne prečítajte návod na použitie. Ak máte nejaké otázky týkajúce sa návodu alebo upozornením, kontaktujte svojho predajcu pre podporu.
- UPOZORNENIE:** Nadmerné zaťaženie produktu môže viesť k jeho nestabilite, škodám na majetku alebo vážnemu poraneniu.
- Držiak musí byť nainštalovaný podľa návodu. Nesprávna inštalácia môže viesť k škodám na majetku alebo vážnemu poraneniu.
  - Pri inštalácii musí byť použité riadne ochranné pracovné pomôcky a náradie. Tento produkt vyžaduje odbornú inštaláciu.
  - Uistite sa, že povrch, na ktorý produkt inštalujete, znesie zaťaženie všetkým súvisiacim vybavením, hardvérom a komponenty.
  - Použite len skrutky, ktoré sú súčasťou balenia, a pri utahovaní **NEPOUŽÍVAJTE NADMERNÚ SILU**.
  - Balenie obsahuje malé predmety, pri ktorých prehltnutím hrozí udusenie. Držte ich mimo dosahu detí.
  - Tento produkt je určený iba na vnútornom použití. Vonkajšie použitie môže viesť k zlyhaniu produktu, škode na majetku alebo vážnemu zraneniu.
- DŮLEŽITÉ:** Pred začatím inštalácie skontrolujte úplnosť balenia. Ak niektorá z častí chýba, kontaktujte svojho predajcu pre náhradu.
- ÚDRŽBA:** Kontrolujte bezpečné uchytenie produktu v pravidelných intervaloch (aspoň každé 3 mesiace).

## TWIN mount for 2x LCD screen



USER MANUAL  
BENUTZERHANDBUCH  
UŽIVATELSKÝ MANUÁL  
UŽIVATELSKÝ MANUÁL

CI-59

75x75  
100x100

27"  
MAX

8kgx2  
(17.6lbs)x2  
RATED

A0

