



























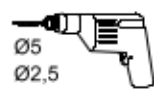
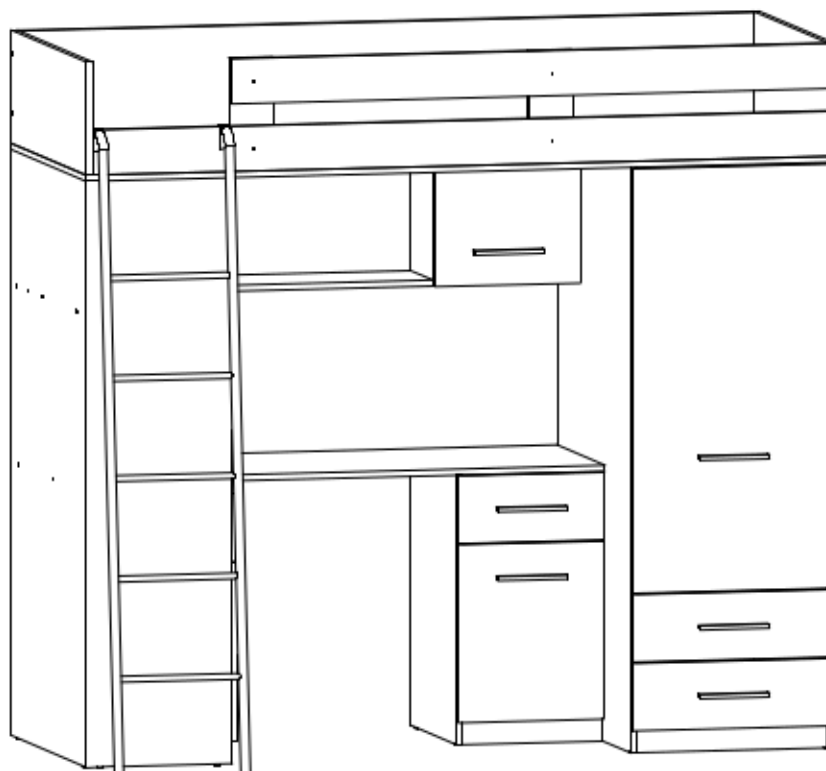
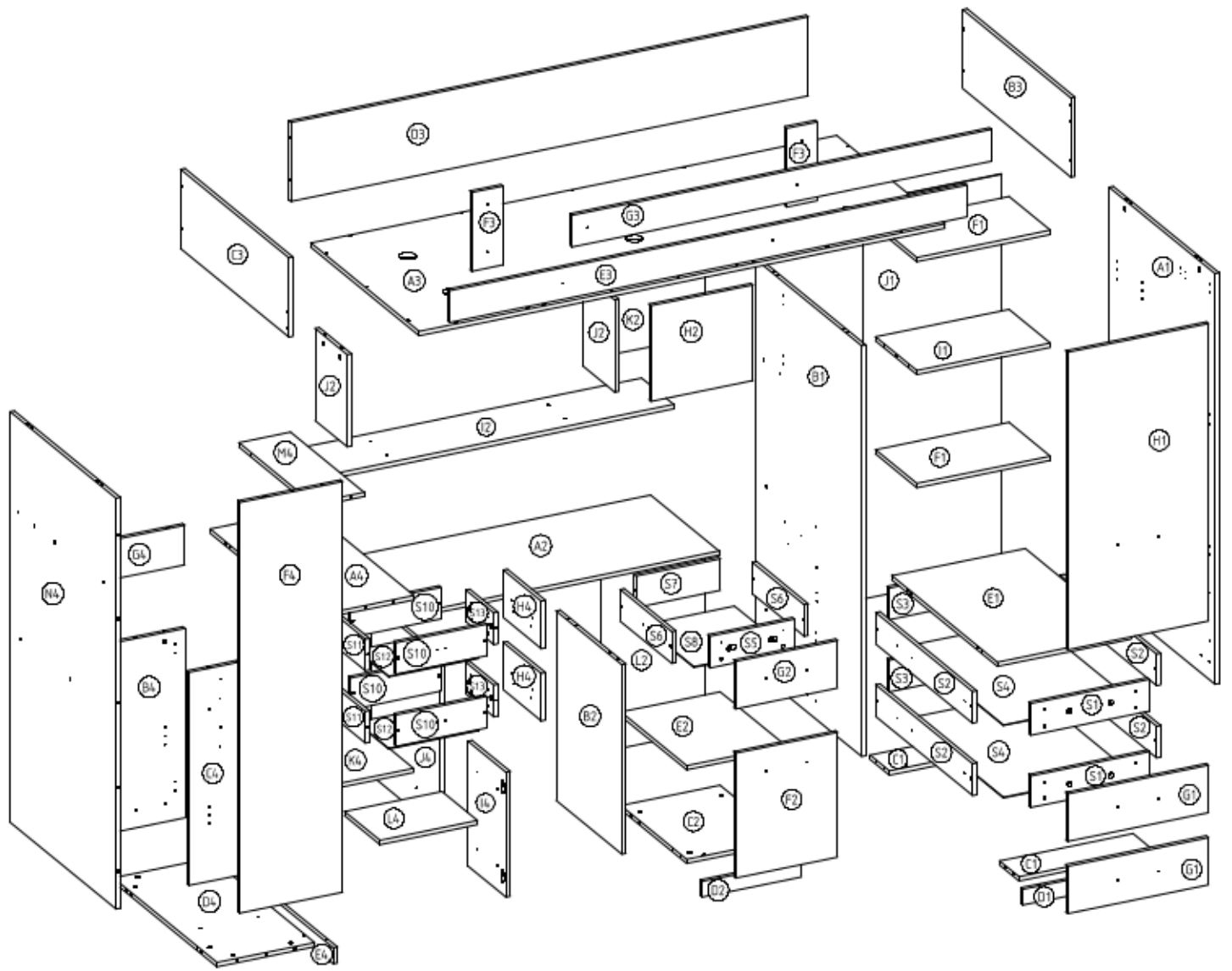


x 30  AKC00019	x 75  AKC00120	x 75  AKC00004	x 62  AKC00029	x 2  AKC00034	x 66  AKC00151	x 66  AKC00004
x 7  ZAW00025	x 4  ZAW00026	x 20  AKC00023	x 13  NOG00033	x 2  RUR00002	x 10  AKC00036	x 3  AKC00153
x 4  AKC00043	x 5  AKC00037	x 100  3,5x16 AKC00026	x 6  4x20 AKC00026	x 20  3,5x30 AKC00026	x 20  4x25 AKC00026	x 150  AKC00018
x 1  AKC00017	x10  UCH00038	x 1 L-516 mm  RUR00001	x 2 L-350 mm  MEC00412	x 1 L-400 mm  MEC00396	x 2 L-600 mm  MEC00423	x 1  AKC00155

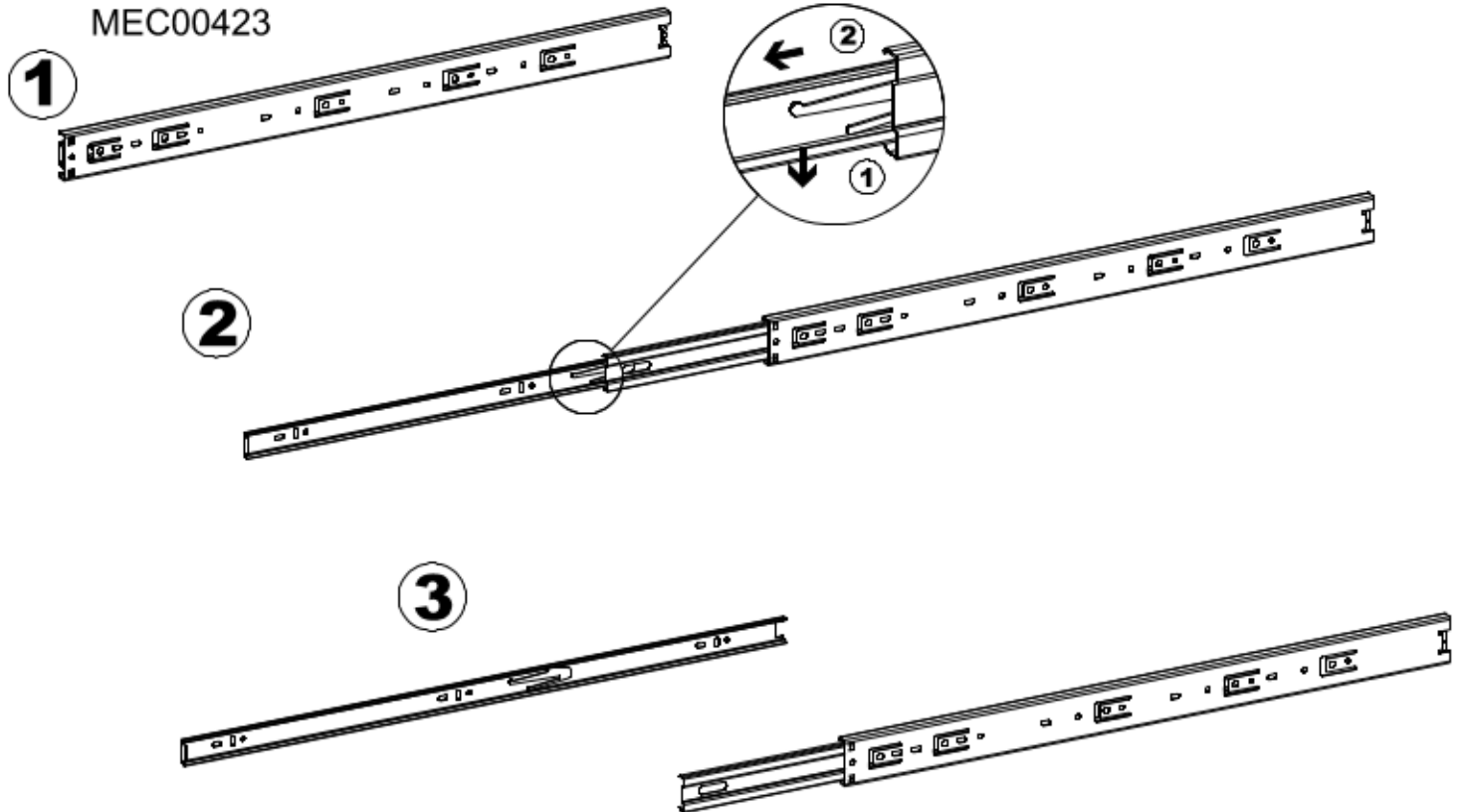


⌚ 4 h

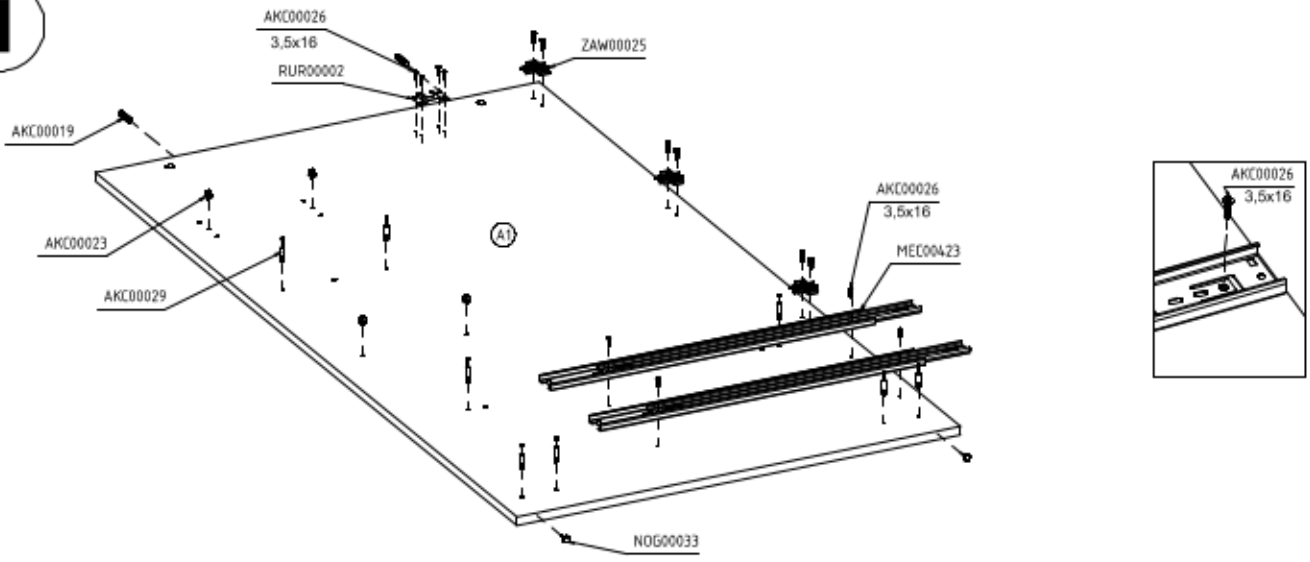




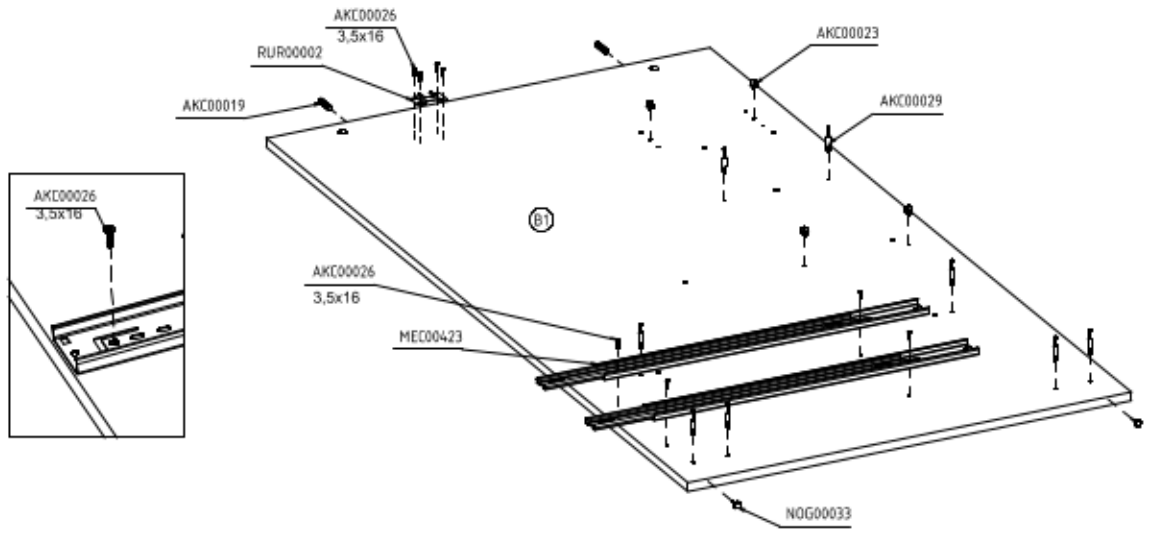
MEC00423



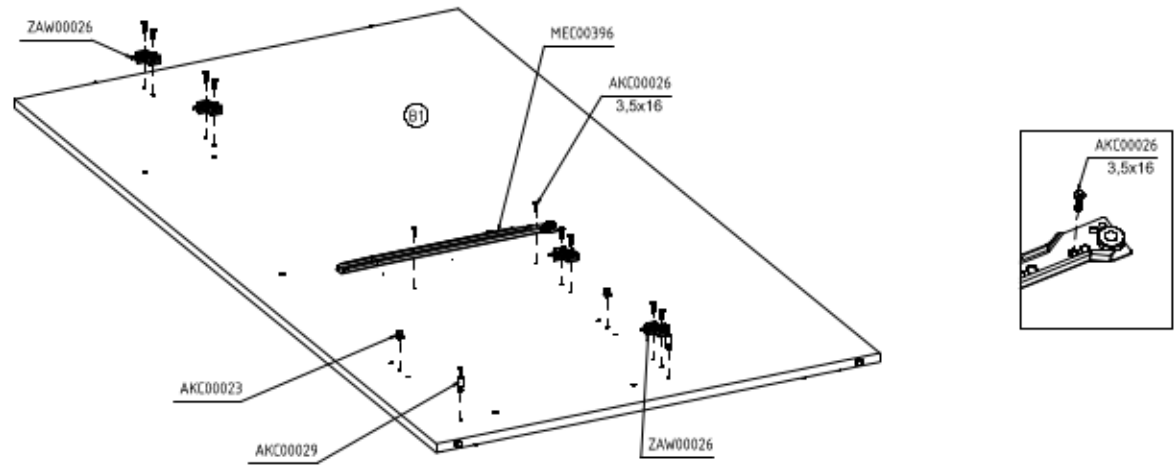
1



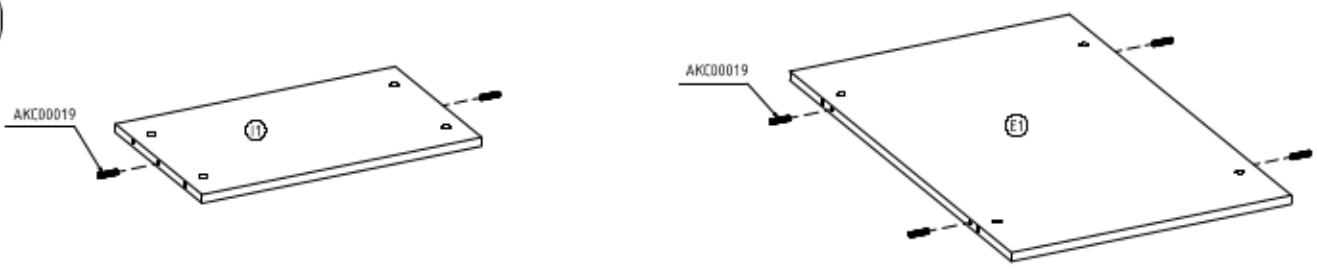
2



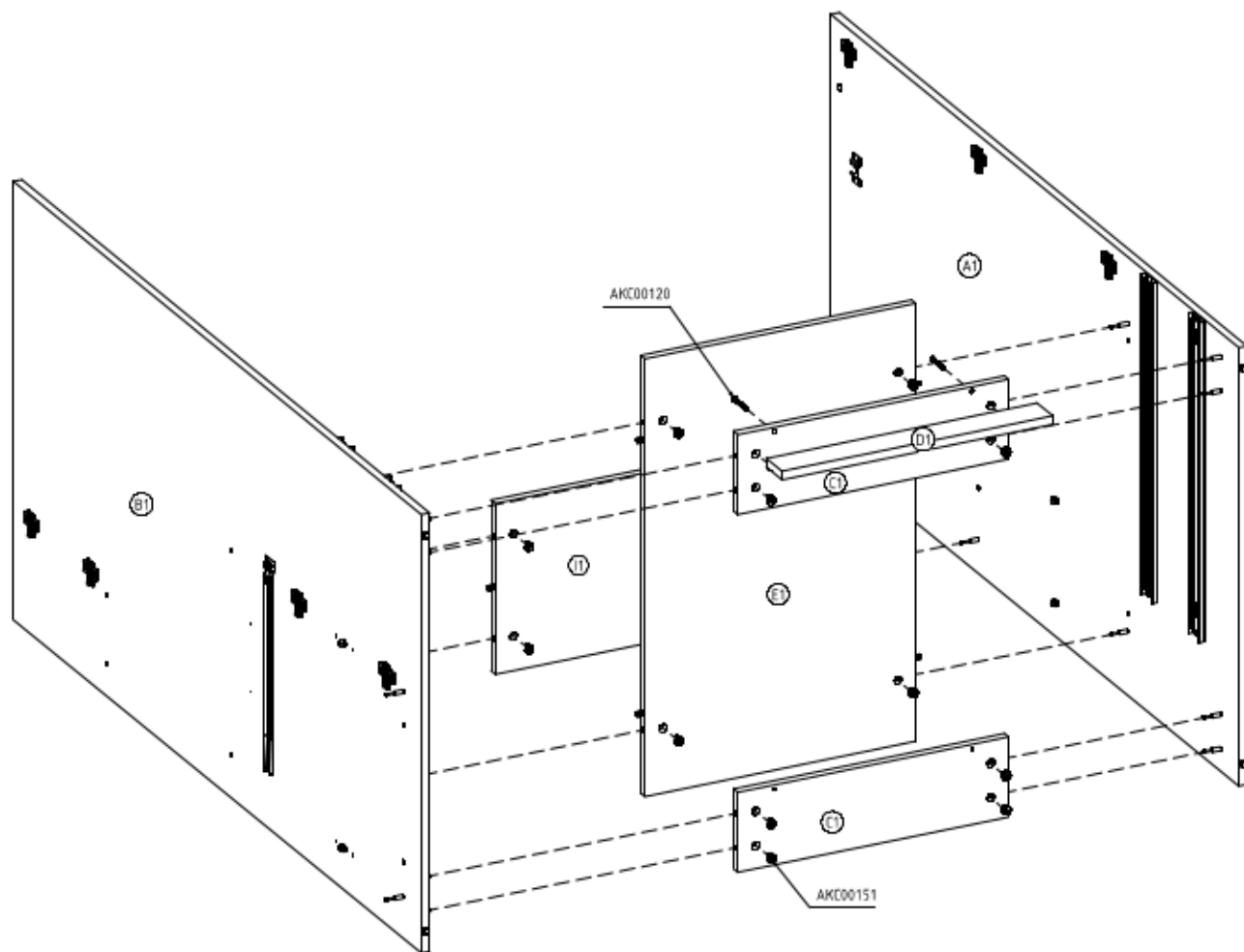
3



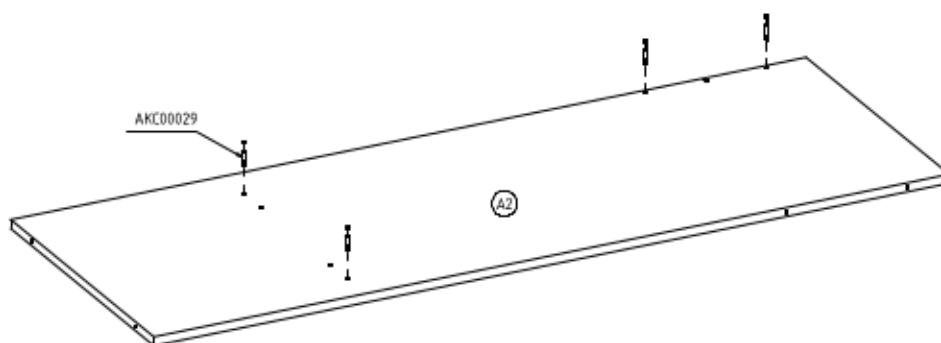
4



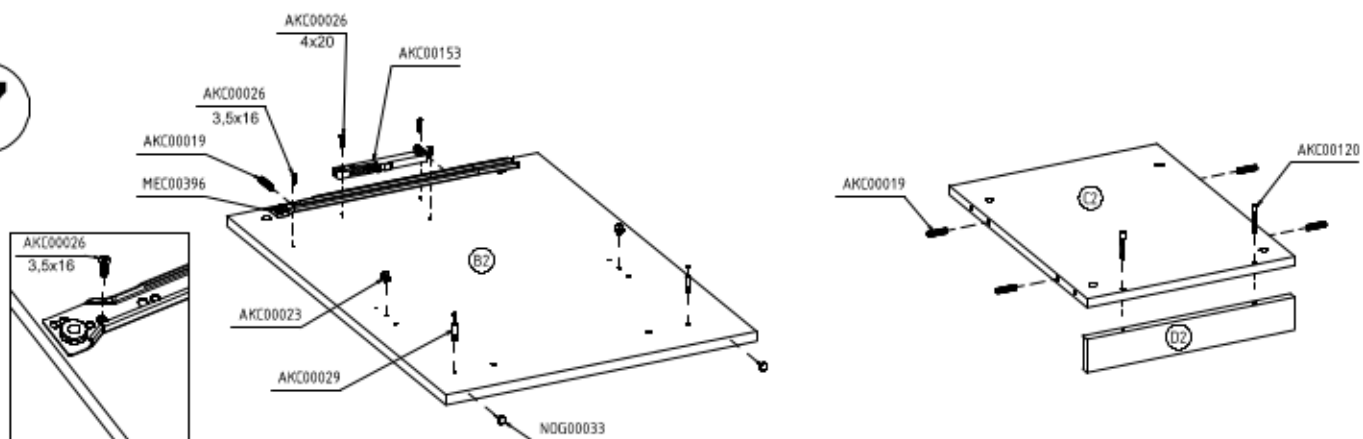
5



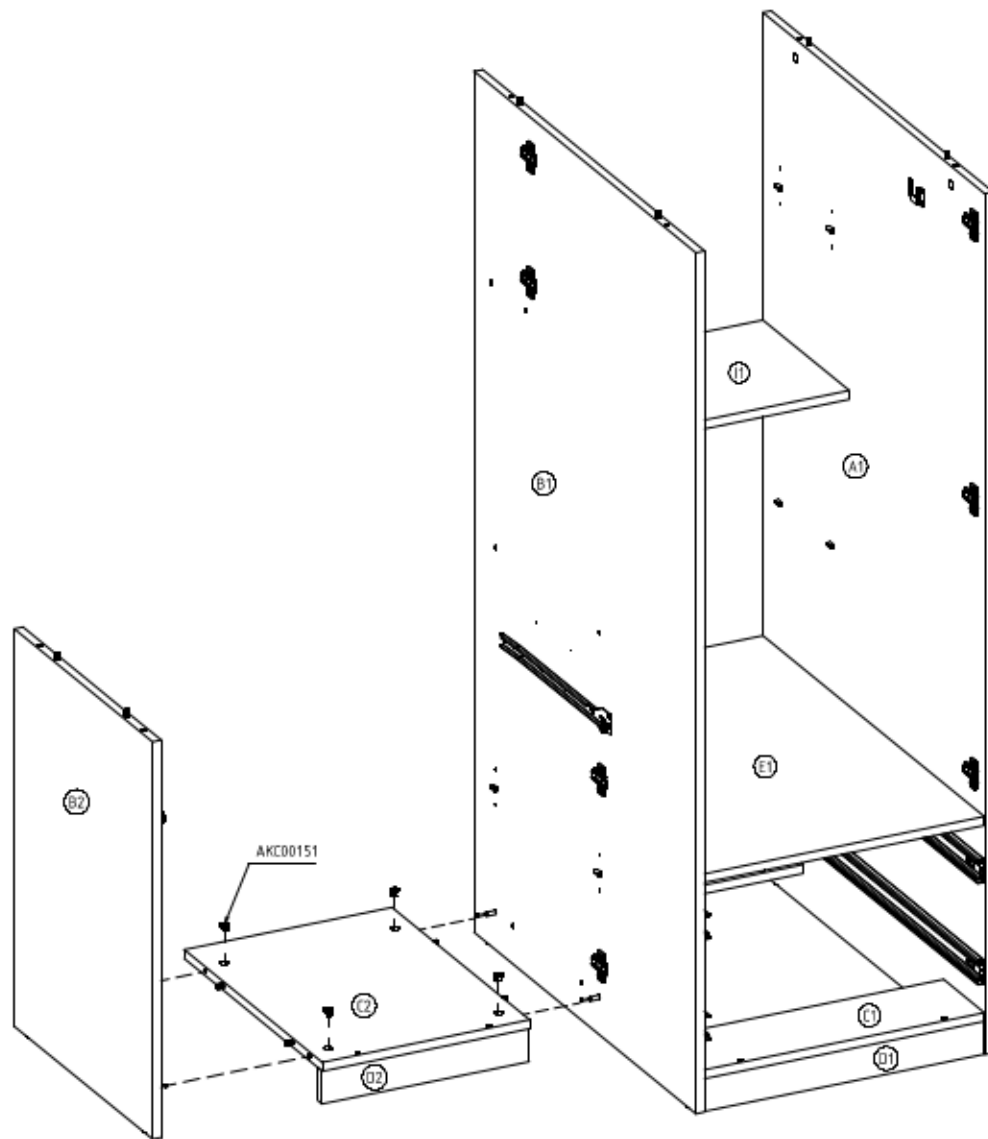
6



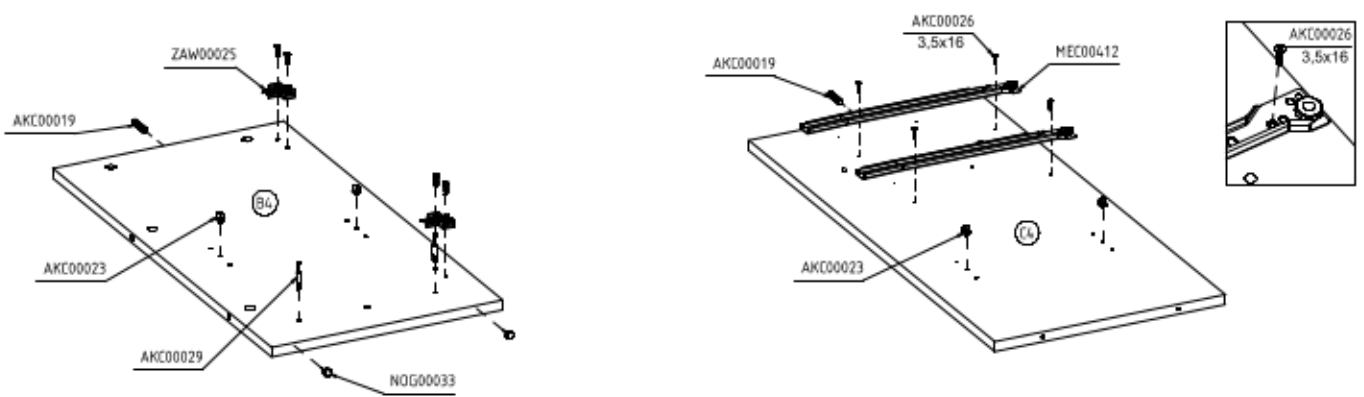
7



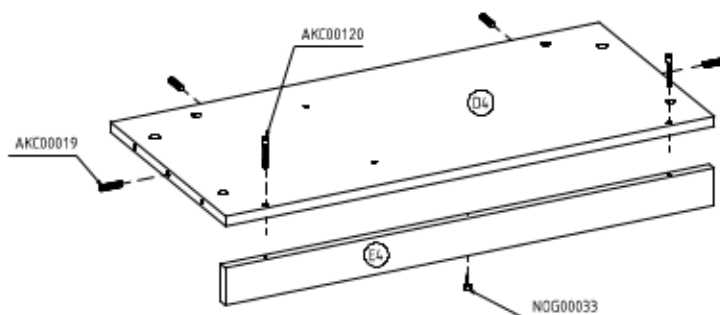
8



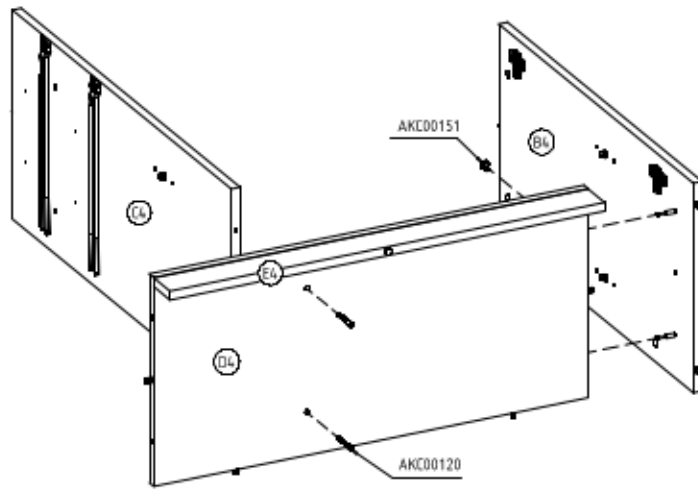
9



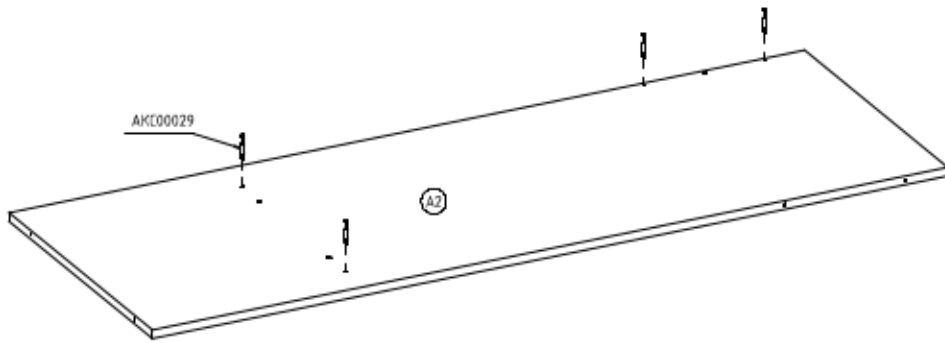
10



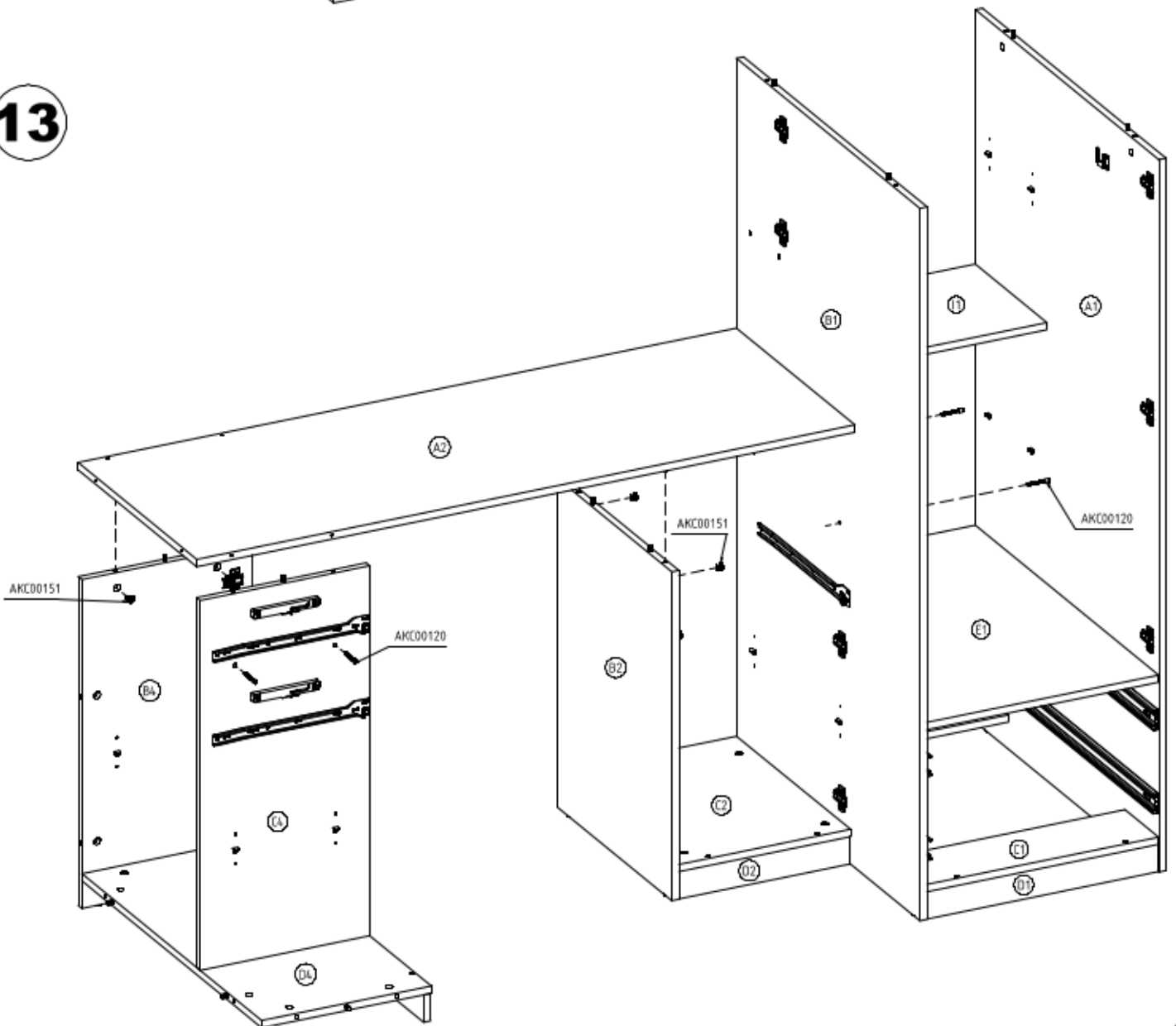
11



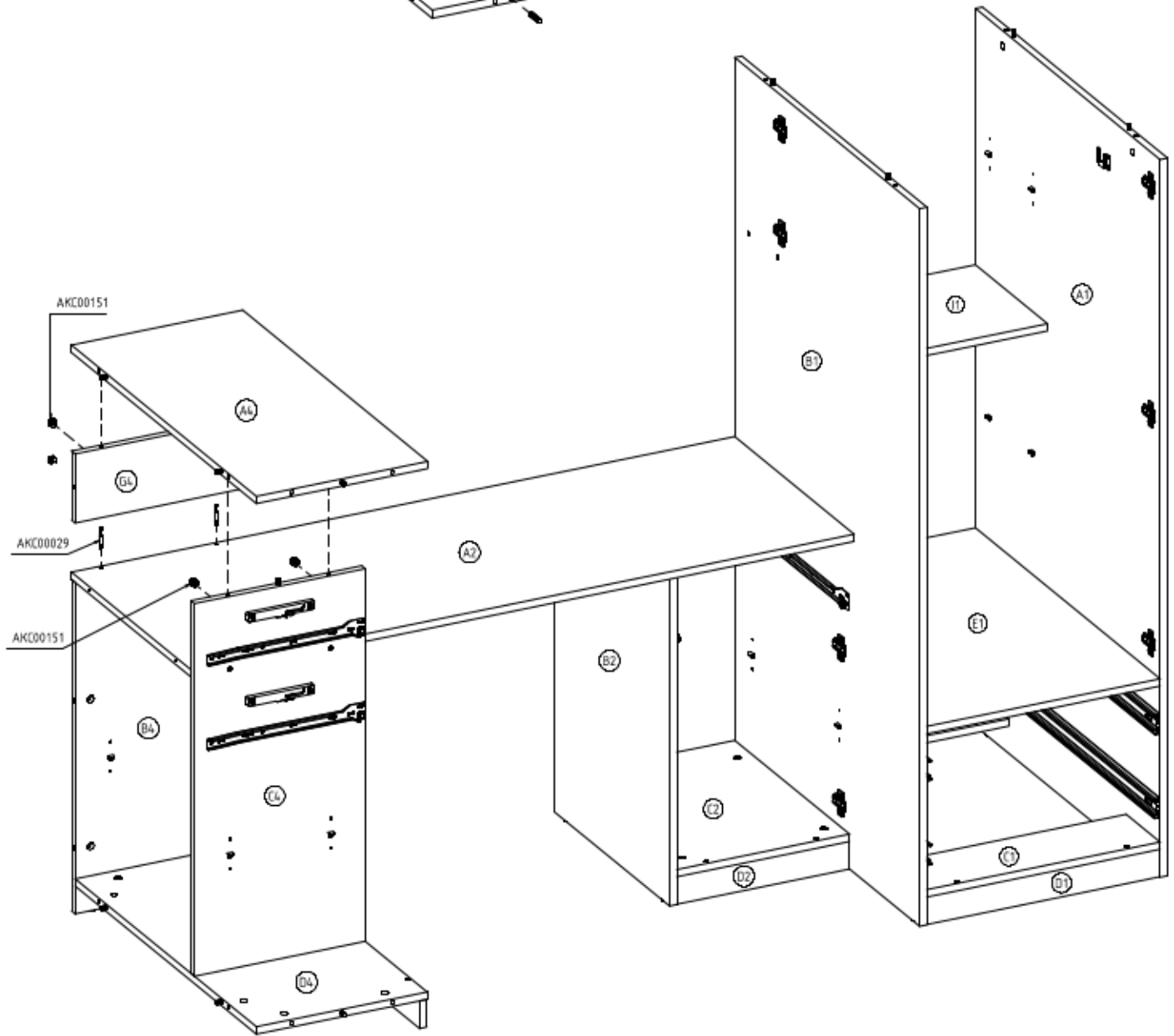
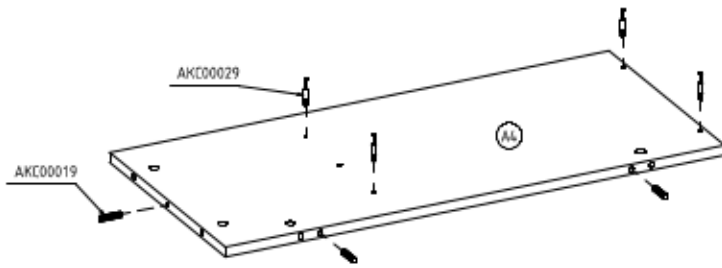
12



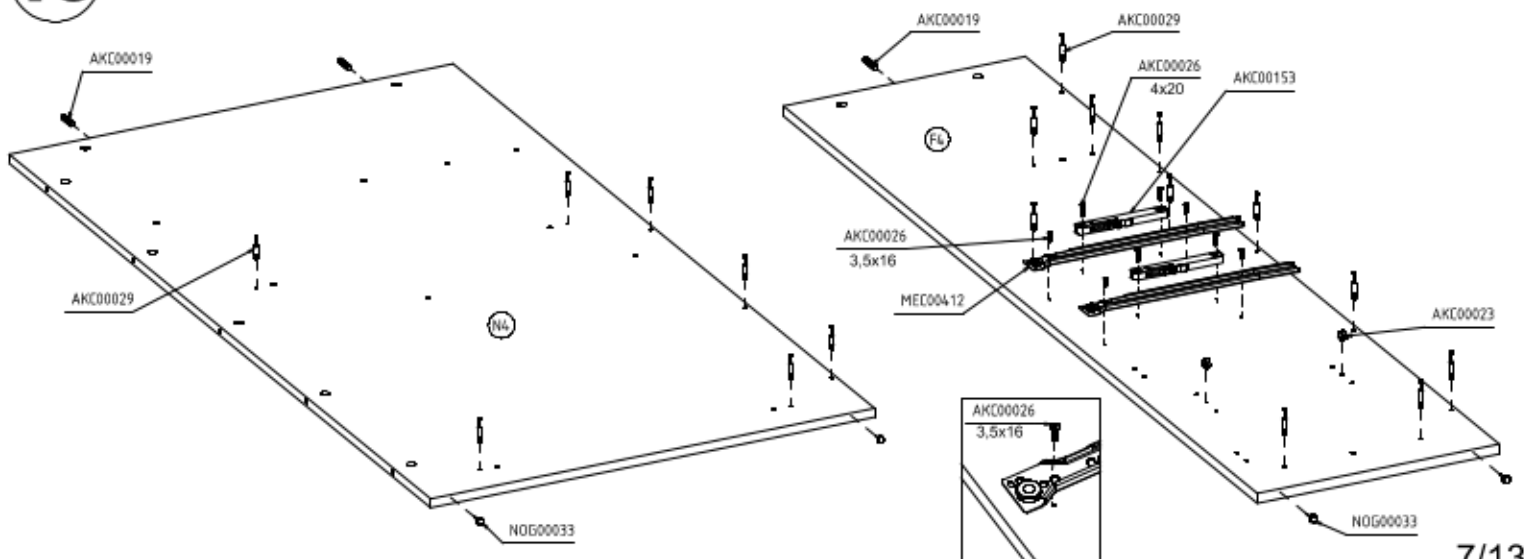
13



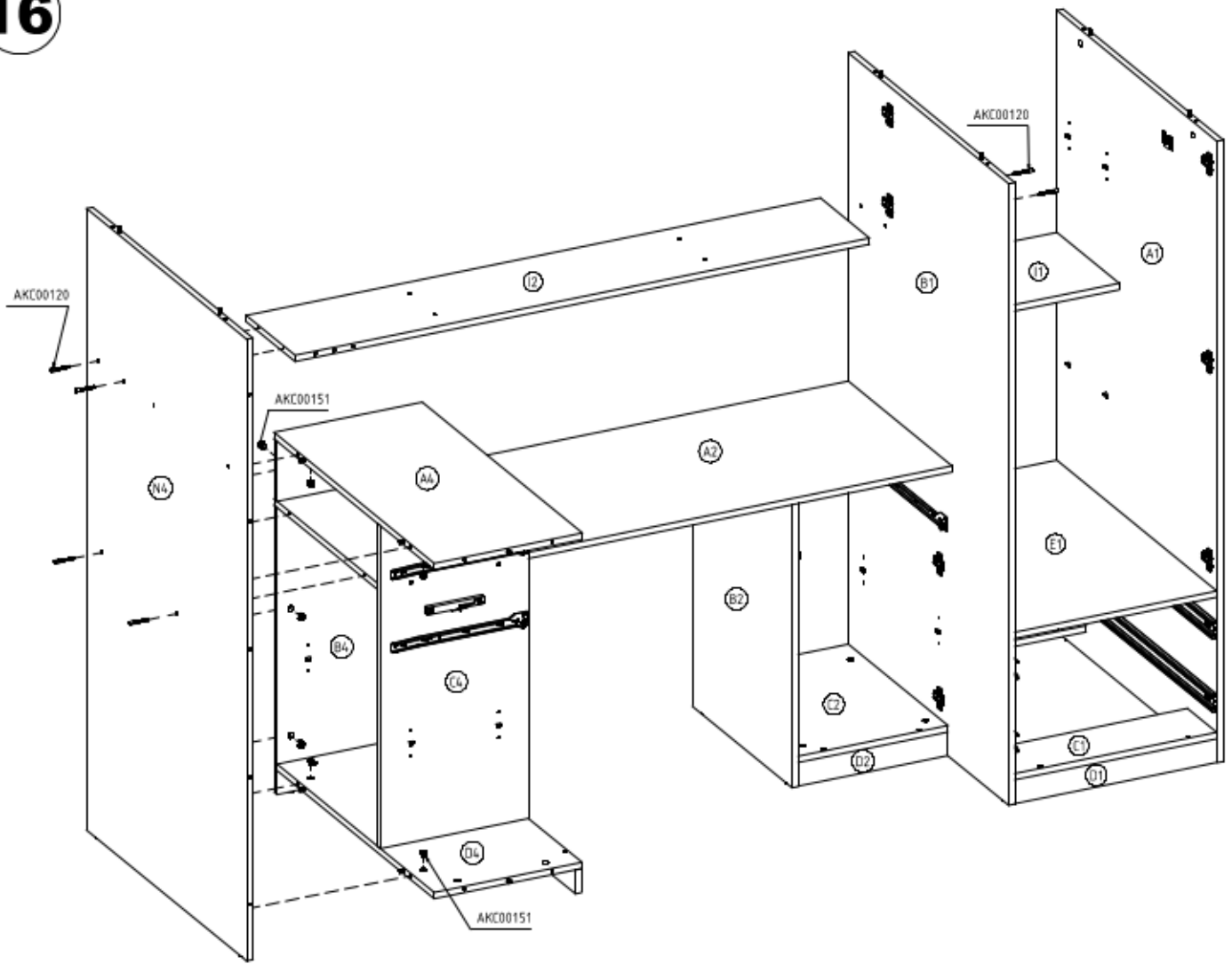
14



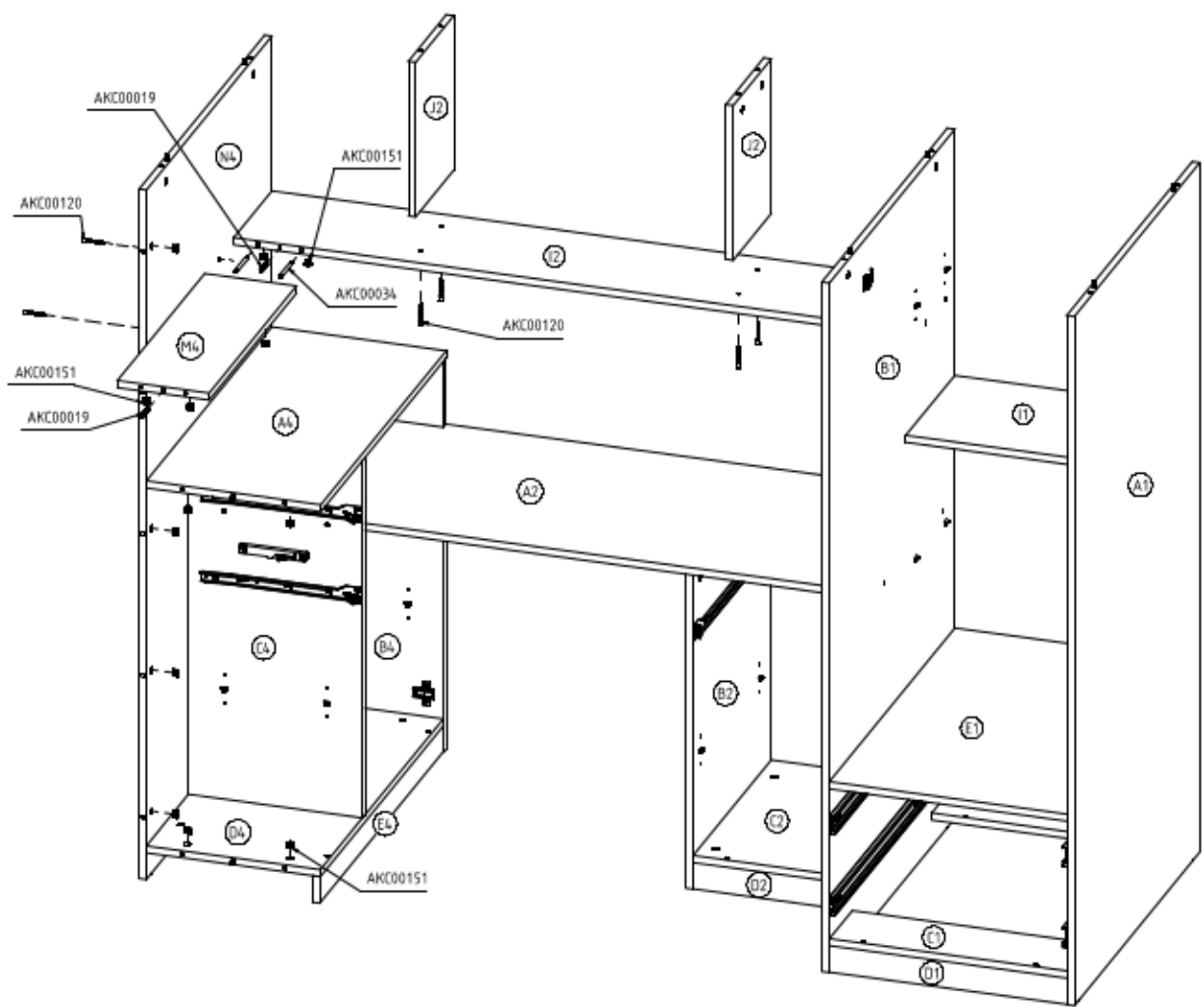
15



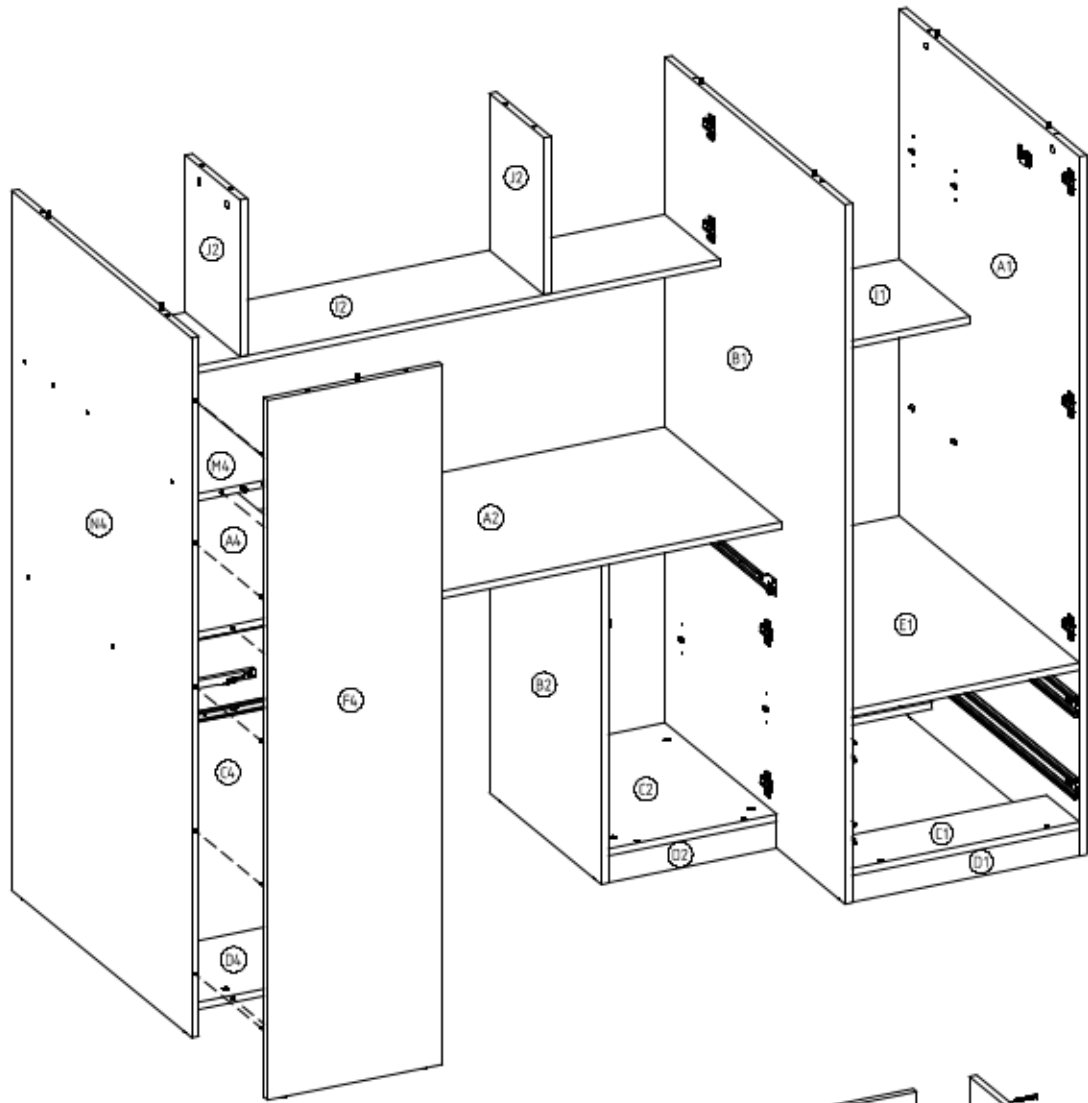
16



17

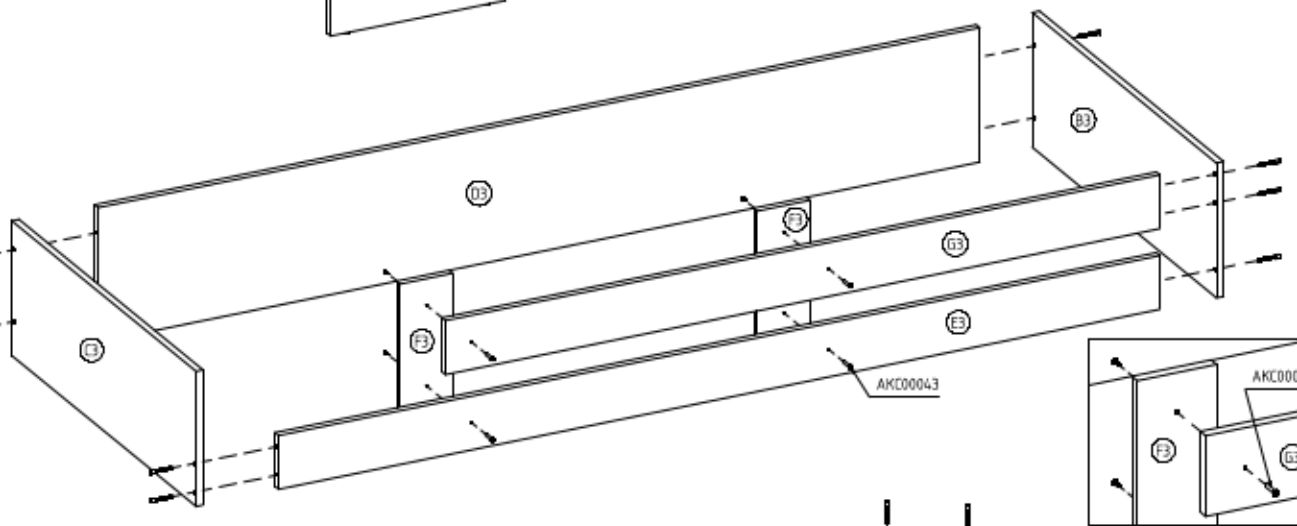


18



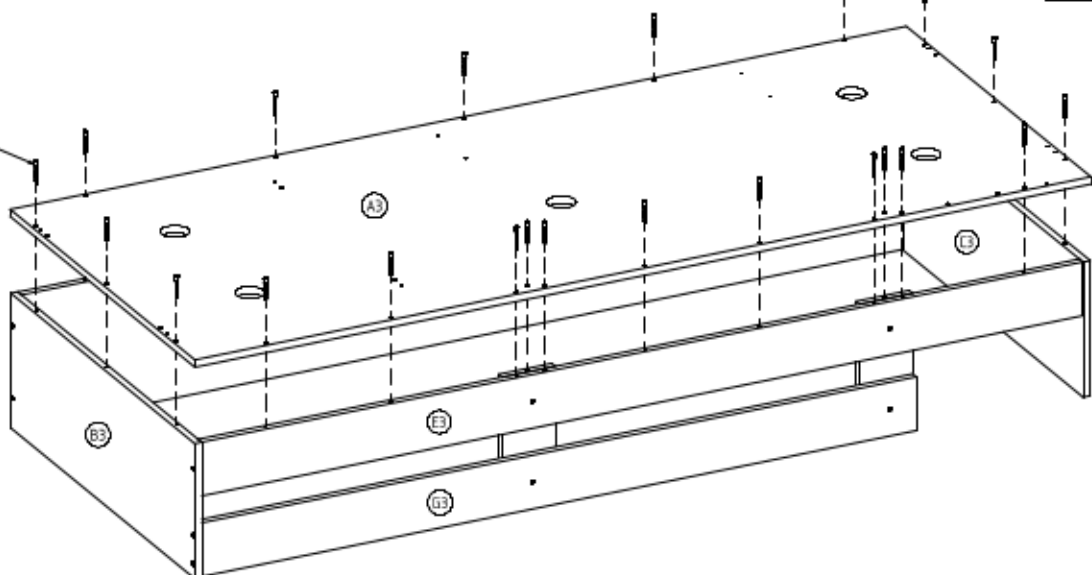
19

AKC00120

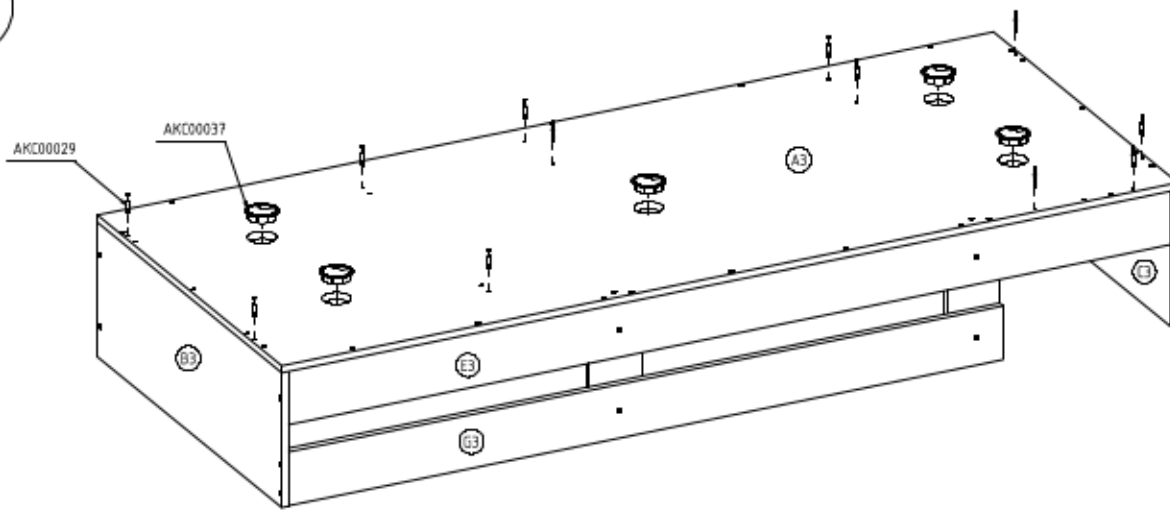


20

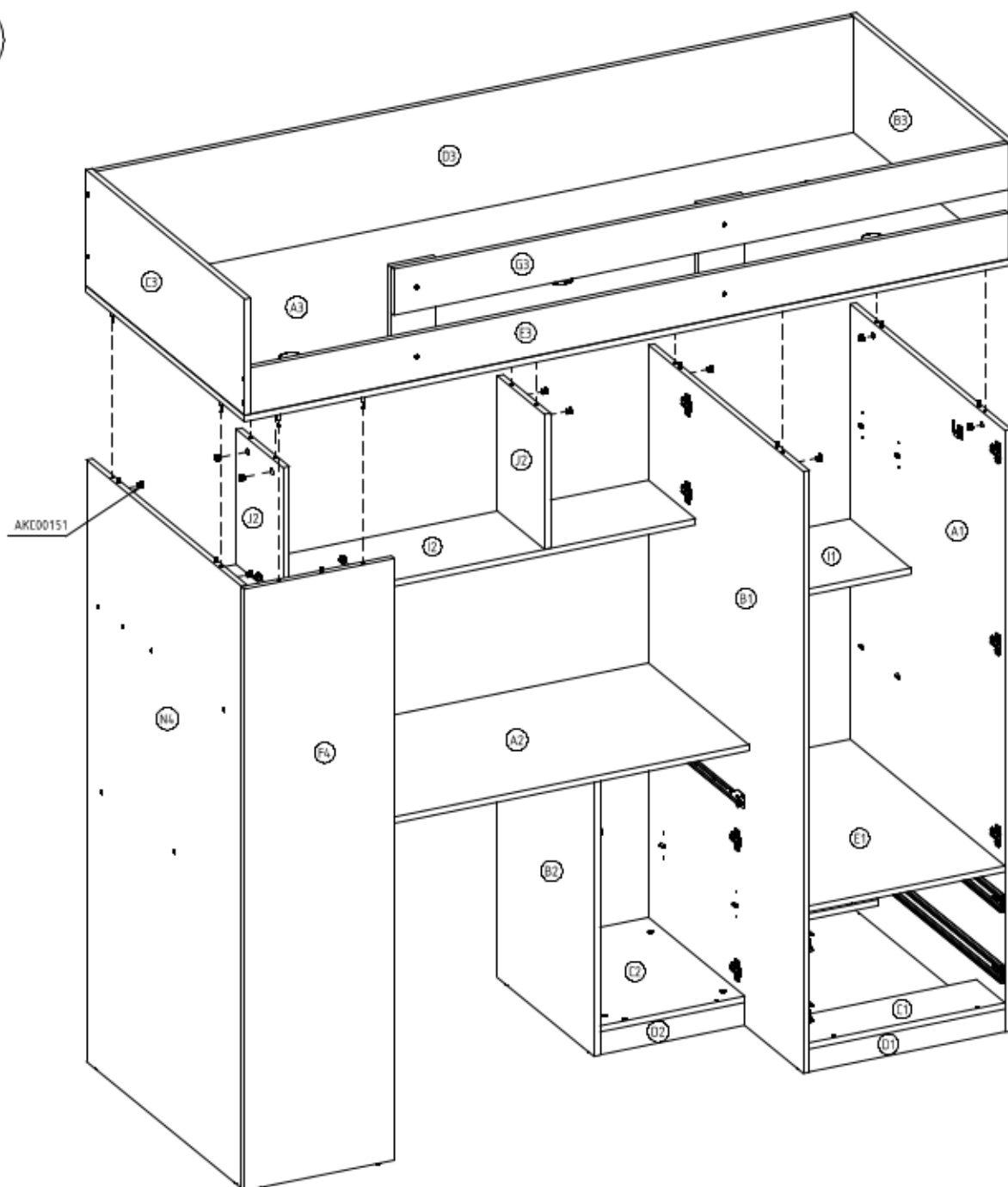
AKC00120



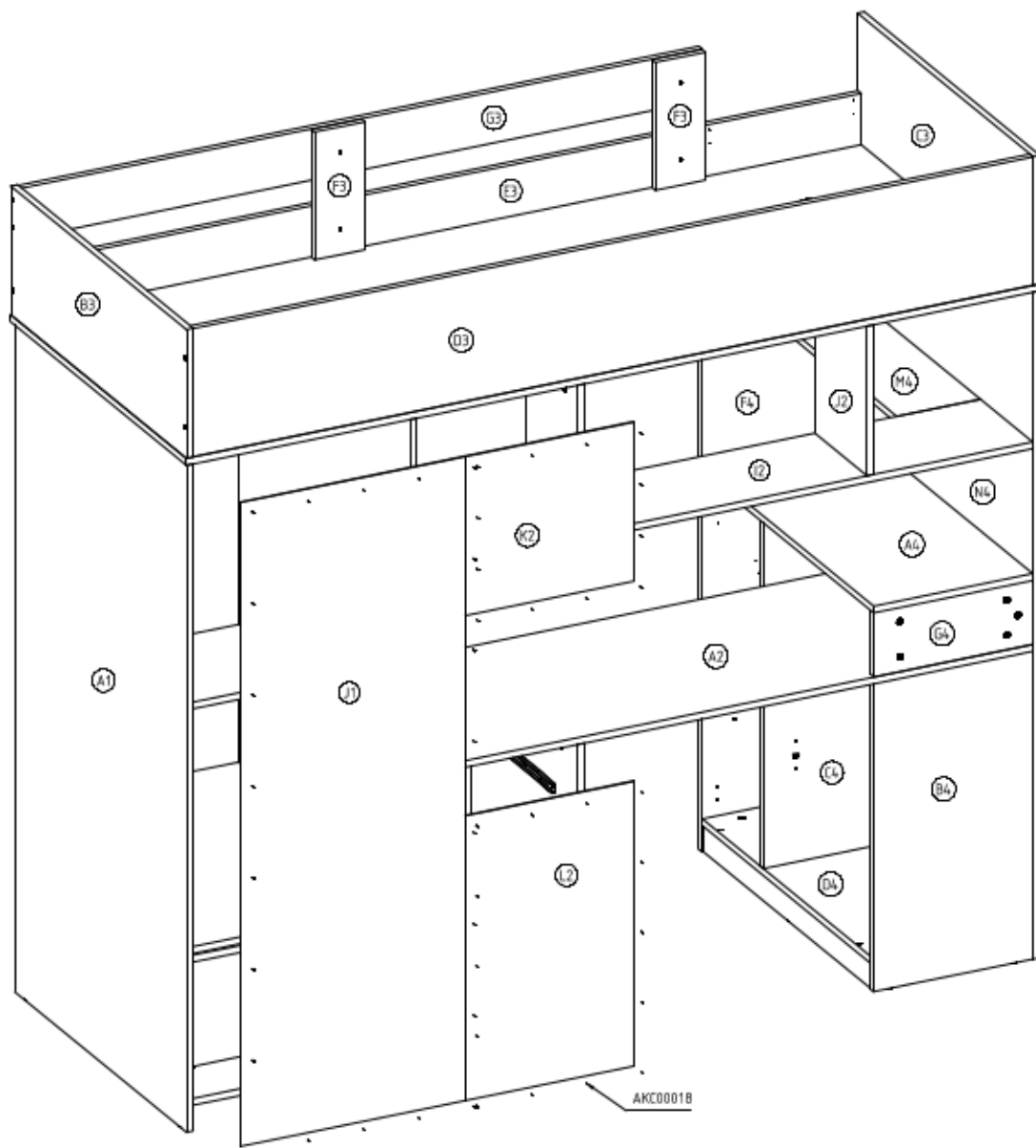
21



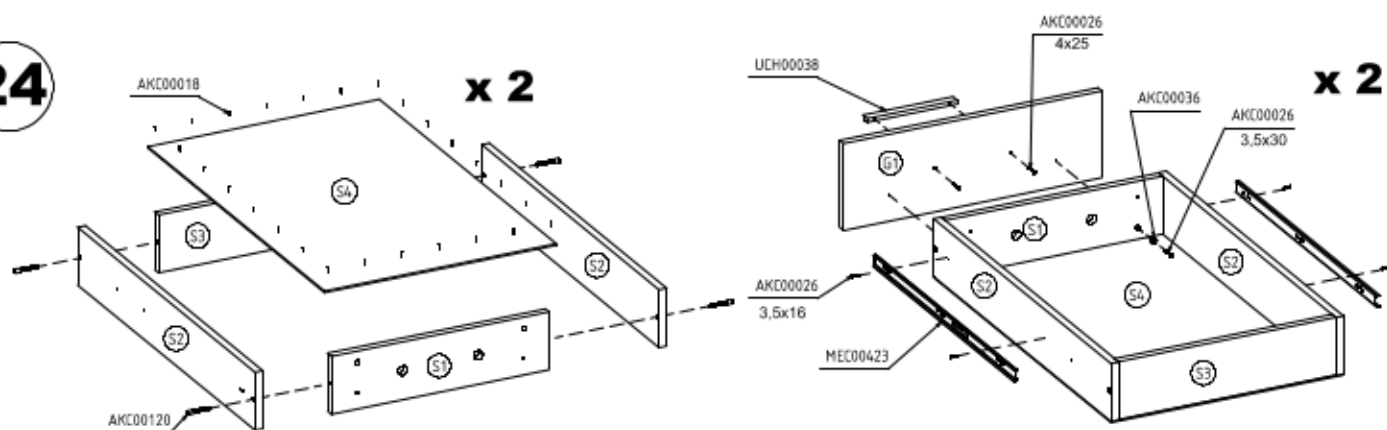
22



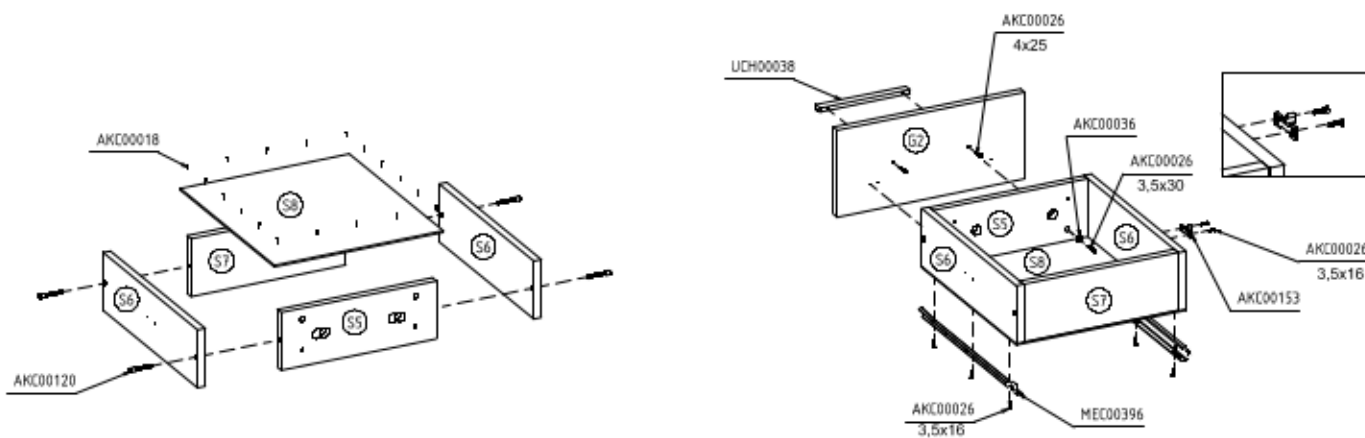
23

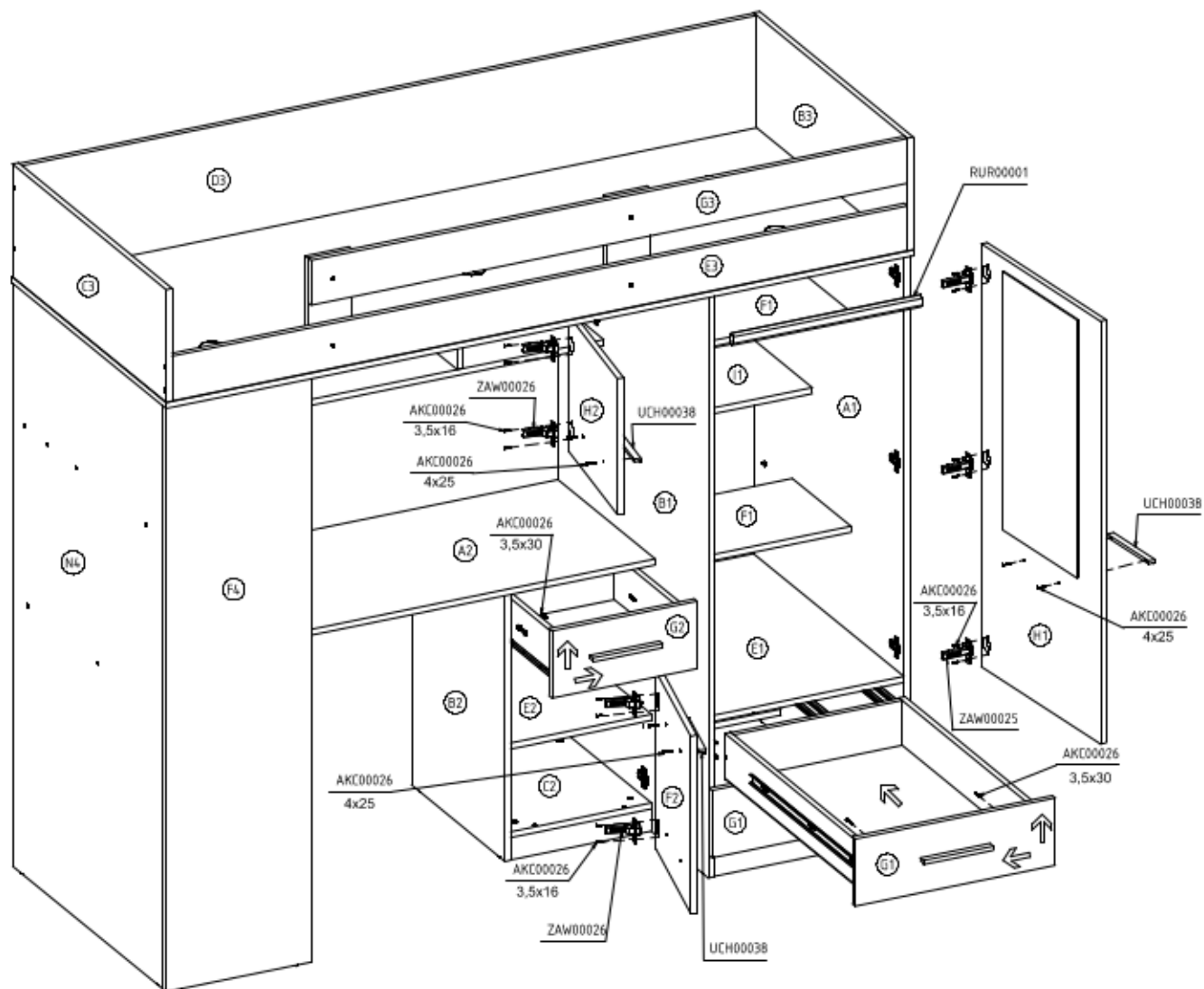
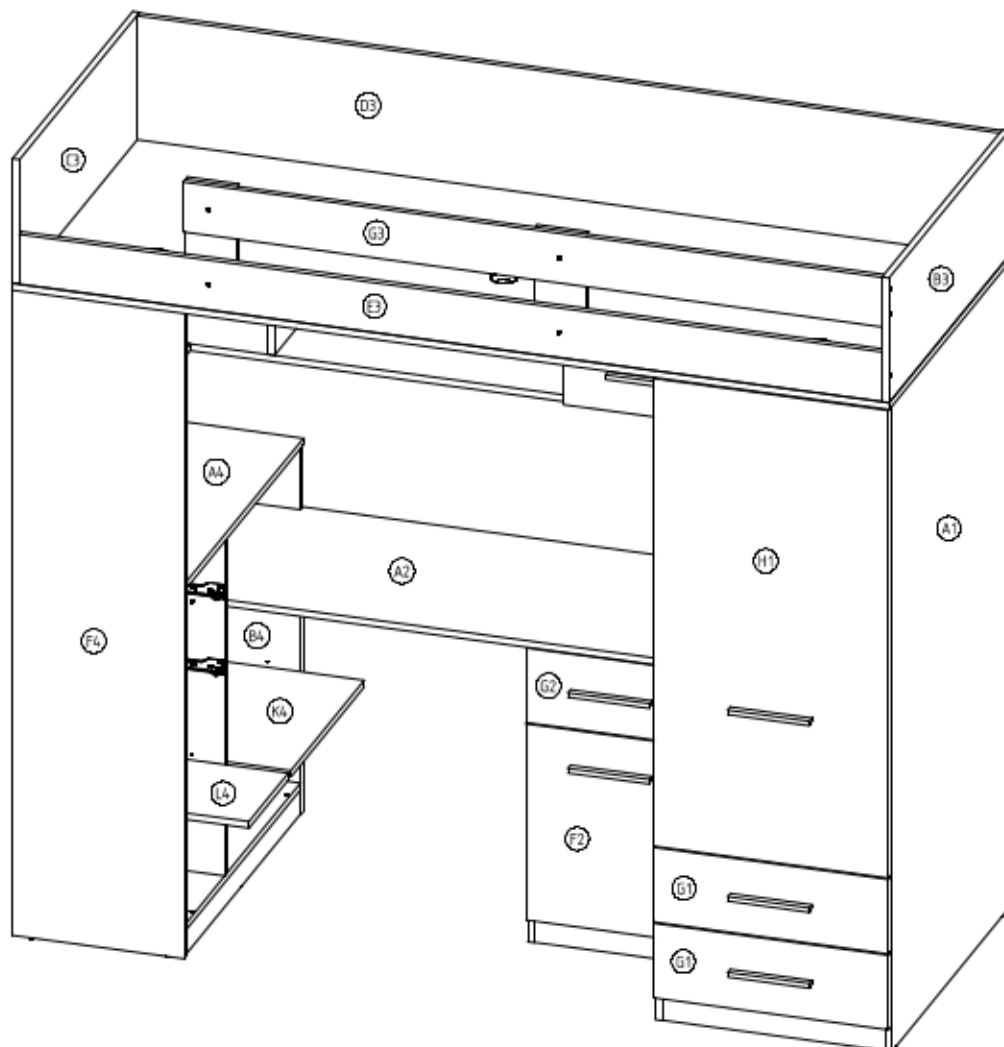


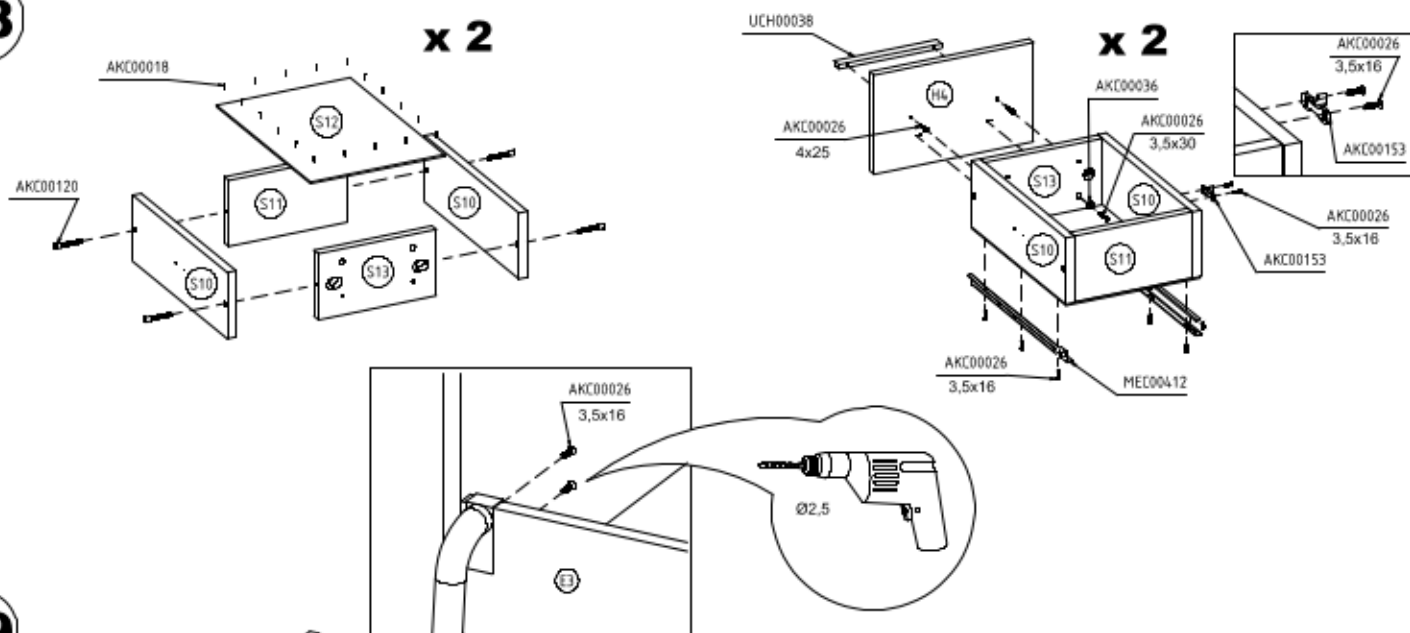
24



25



26**27**

28**29**