

# Venkovní DVB-T anténa Solight HN50

## Návod k použití

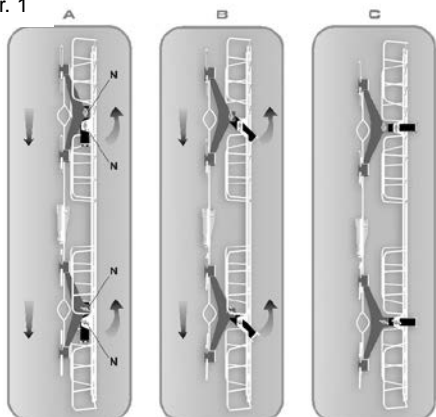
Vážený zákazníku, děkujeme za zakoupení našeho výrobku. Pozorně si přečtěte následující pokyny a dodržujte je, aby vám sloužil bezpečně a k plné spokojenosti. Předejdete tak jeho nesprávnému použití či poškození. Zabraňte neodborné manipulaci s tímto přístrojem. Návod k použití pečlivě uschovejte.

HN50 je anténa systému BackFire (parabolický reflektor se zpětným zářením) pro příjem pozemní digitální televize DVB-T a digitálního rádia DAB/DAB+ na frekvencích UHF a VHF. Venkovní anténa HN50 je určena pro všechny podmínky příjmu a splňuje nejvyšší standardy kvality. Výjimečná účinnost zesilovače (35dB) vyplývá z velmi nízkých hodnot vlastních šumů, spolehlivosti, životnosti a odolnosti vůči atmosférickým vlivům. Anténa je vybavena stabilizovaným zdrojem.

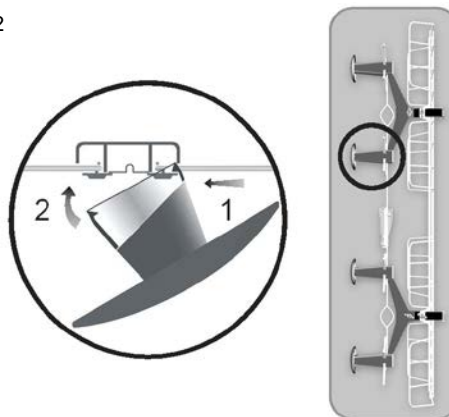
### Instalace antény

1. Anténu je nutné rozložit podle **obr. 1** – Povolte 4 křídlové matky. Po rozložení matky dotáhněte.
2. Nasadte parabolické reflektory (4 ks) podle **obr. 2**.

Obr. 1

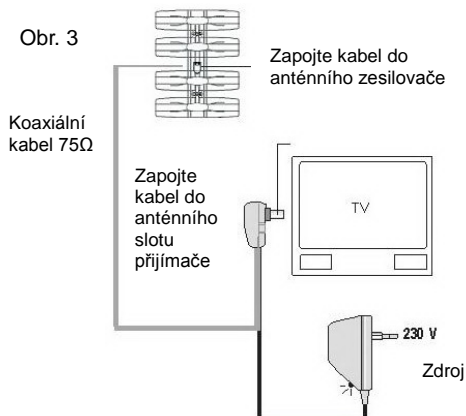


Obr. 2

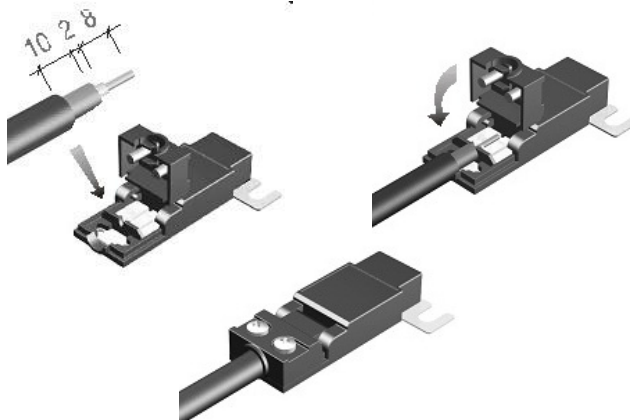


3. Spojte anténu s přijímačem pomocí koaxiálního kabelu s impedancí 75Ω v souladu se schématem na (**obr. 3**). Za tímto účelem odšroubujte 3 šrouby na anténním zesilovači, sejměte jeho kryt, odšroubujte 2 šrouby na anténní skříňce (obr. č. 4), zdvihněte záklopku, odizolujte konec koaxiálního kabelu, umístěte jej v zesilovači a zavřete záklopku. Dotáhněte 2 šrouby anténní skříňky, přiložte zpět kryt celého anténního zesilovače a dotáhněte 3 šrouby na krytu.
4. Podobným způsobem odizolujte druhý konec anténního kabelu a spojte s anténní zástrčkou zesilovače, kterou je nutné zasunout do anténní zásuvky přijímače podle schématu na **obr. 3**. Zdroj zapojte do elektrické zásuvky 230V. Zdroj může být zapojen do sítě nastálo. Správné připojení je signalizováno svítící diodou v krytu zdroje.

Obr. 3



Obr. 4



### Doplňkové informace:

Celkový zisk antény se zesilovačem a maximální dosah přijímaného signálu od vysílače se liší podle následujících podmínek:

- Úroveň rušení signálu mezi vysílačem a anténou
- Terénní nerovnosti
- Zvolený kanál příjmu.

Uvedená hodnota maximálního zisku antény se zesilovačem na úrovni 42-47dB je součet zesílení jednotlivých komponent v ideálním prostředí.

Rovněž zisk samotné antény na všech UHF kanálech není lineární a mění se podle zvoleného kanálu.

Podmínkou příjmu signálu v nejvyšším rozlišení Full HD 1080 je DVB-T přijímač nebo TV s DVB-T tunerem, který dokáže zpracovat signál v této kvalitě.

Signál digitálního rádia DAB je v Česku šířen na frekvencích 1452 - 1490 MHz a na Slovensku není prozatím šířen vůbec. Údaj je platný v době vydání tohoto manuálu. Pro příjem signálu v kvalitě DAB+ je nutno připojit přijímač splňující normu DAB+. Přijímače typu DAB nejsou schopny signál DAB+ zpracovat.

### Technická data

Přijímané kanály	VHF 6-12 a UHF 21-69
Průměrný zisk antény se zesilovačem	39dB
Maximální zisk antény se zesilovačem	42 - 47dB
Úhlová viditelnost vodorovná	28°
Úhlová viditelnost svislá	21°
Impedance výstupu	75Ω
Rozměry balení	840x620x90 mm
Hmotnost s obalem	2,4 kg