

BG Ръководство за употреба	2	LT Naudojimo instrukcija	199
CS Návod k použití	21	LV Lietošanas instrukcija	216
DA Brugsanvisning	38	NO Bruksanvisning	233
DE Benutzerinformation	55	PL Instrukcja obsługi	250
EN User Manual	75	SK Návod na používanie	268
ES Manual de instrucciones	92	SV Bruksanvisning	286
ET Kasutusjuhend	110		
FI Käyttöohje	127		
FR Notice d'utilisation	144		
HU Használati útmutató	163		
IT Istruzioni per l'uso	181		



СЪДЪРЖАНИЕ

1. ИНФОРМАЦИЯ ЗА БЕЗОПАСНОСТ.....	2
2. ИНСТРУКЦИИ ЗА БЕЗОПАСНОСТ.....	5
3. ИНСТАЛАЦИЯ.....	7
4. ОПИСАНИЕ НА ПРОДУКТА.....	9
5. РАБОТА.....	9
6. ЕЖЕДНЕВНА УПОТРЕБА.....	13
7. ПОЛЕЗНИ СЪВЕТИ.....	15
8. ГРИЖА И ПОЧИСТВАНЕ.....	15
9. ОТСТРАНЯВАНЕ НА НЕИЗПРАВНОСТИ.....	17
10. ШУМОВЕ.....	19
11. ТЕХНИЧЕСКИ ДАННИ.....	19
12. ИНФОРМАЦИЯ ЗА ИЗПИТВАЩИ ЛАБОРАТОРИИ.....	19
13. ОПАЗВАНЕ НА ОКОЛНАТА СРЕДА.....	20

МИСЛИМ ЗА ВАС

Благодарим Ви, че закупихте уред на Electrolux. Избрахте продукт, който носи в себе си десетилетия професионален опит и иновации. Оригинален и стилиен, той е създаден с мисъл за Вас. Затова, когато го използвате, можете да сте сигурни, че всеки път ще постигате страхотни резултати. Добре дошли в Electrolux.

Посетете нашия уебсайт за:



Вижте полезни съвети за употреба, брошури, отстраняване на неизправности, информация за сервиз и ремонт:

www.electrolux.com/support



Регистрирайте Вашия продукт за по-добро обслужване:

www.registerelectrolux.com



Купете аксесоари, консумативи и оригинални резервни части за Вашия уред:

www.electrolux.com/shop

ОБСЛУЖВАНЕ НА КЛИЕНТИ

Винаги използвайте оригинални резервни части.

Когато се свързвате с нашия оторизиран отдел „Обслужване“, трябва да имате под ръка следната информация: Модел, PNC, сериен номер. Информацията може да бъде открита на табелката с основни данни

 Предупреждение / Внимание–Информация за безопасност

 Обща информация и съвети

 Информация за околната среда

Запазваме си правото на изменения.

1. ИНФОРМАЦИЯ ЗА БЕЗОПАСНОСТ

Преди монтирането и употребата на уреда внимателно прочетете предоставените инструкции.

Производителят не е отговорен за наранявания или повреди в резултат на неправилна инсталация или употреба. Винаги дръжте инструкциите на безопасно и лесно достъпно място за справка в бъдеще.

1.1 Безопасност за деца и лица в неравностойно положение

- Този уред може да бъде използван от деца над 8-годишна възраст, както и от лица с намалени физически, сетивни и умствени възможности или от лица без опит и познания, само ако те са под наблюдение или бъдат инструктирани относно безопасната употреба на уреда и разбират възможните рискове.
- Деца на възраст от 3 до 8 години могат да поставят или изваждат съдържание в/от уреда, при условие че са били правилно инструктирани.
- Този уред може да се използва от лица с тежки или комплексни увреждания, при условие че са били правилно инструктирани.
- Деца под 3-годишна възраст трябва да се държат далеч от уреда, освен ако не са под постоянно наблюдение.
- Децата трябва да бъдат под наблюдение, за да се гарантира, че не си играят с уреда.
- Деца не трябва да извършват почистване или поддръжка на уреда, когато са без надзор.
- Дръжте всички опаковки далече от деца и изхвърлете опаковките по местните правила.

1.2 Обща безопасност

- Този уред е предназначен само за съхранение на вино.
- Този уред е предназначен за домашна употреба в затворени помещения.
- Този уред може да се използва в офиси, стаи в хотел, стаи в мотел, къщи за гости и други подобни

- места за настаняване, където това използване не надвишава (средно) нивото на домашна употреба.
- **ПРЕДУПРЕЖДЕНИЕ:** Внимавайте вентилационните отвори в корпуса на уреда или във вградената структура да не са възпрепятствани.
 - **ПРЕДУПРЕЖДЕНИЕ:** Не използвайте механични устройства или други средства за ускоряване на процеса на размразяване, освен препоръчаните от производителя.
 - **ПРЕДУПРЕЖДЕНИЕ:** Не повреждайте хладилната верига.
 - **ПРЕДУПРЕЖДЕНИЕ:** Не използвайте ел. уреди в отделенията за съхранение на храна, освен ако не са от типа, препоръчан от производителя.
 - Не използвайте водна струя или пара, за да почистите уреда.
 - Почистете уреда с мокра, мека кърпа. Използвайте само неутрални почистващи препарати. Не използвайте абразивни кърпи, разтворители или метални предмети.
 - Когато уредът стои празен за дълъг период – изключете го, размразете го, почистете уреда и оставете вратата отворена, за да избегнете образуването на мухал във вътрешността на уреда.
 - Не съхранявайте експлозивни субстанции, като кутии аерозол със запалимо гориво в този уред.
 - Ако захранващият кабел е повреден, той трябва да се замени от производителя, от упълномощен сервизен център или от лица със сходна квалификация, за да се избегне риск.

2. ИНСТРУКЦИИ ЗА БЕЗОПАСНОСТ

2.1 Инсталация

**ВНИМАНИЕ!**

Само квалифициран човек може да извърши монтажа на уреда.

- Махнете всички опаковки.
- Не монтирайте и не използвайте повреден уред.
- Не използвайте уреда, преди да го инсталирате във вградената конструкция заради безопасността.
- Следвайте инструкциите за инсталиране, приложени към уреда.
- Винаги внимавайте, когато местите уреда, тъй като е тежък. Винаги използвайте предпазни ръкавици и затворени обувки.
- Уверете се, че има свободна циркулация на въздуха около уреда.
- При първо инсталиране или след реверсиране на вратичката изчакайте поне 4 часа, преди да свържете уреда към захранването. Това се налага, за да може маслото да протече обратно в компресора.
- Преди да извършвате каквито и да било действия върху уреда (напр. реверсиране на вратата), извадете щепсела от контакта.
- Не монтирайте уреда в близост до радиатори или печки, фурни или котлони, освен ако в инструкциите за монтаж не е посочено друго.
- Не излагайте уреда на дъжд.
- Не монтирайте уреда на места, където има пряка слънчева светлина.
- Не инсталирайте този уред на места, които са прекалено влажни или студени.
- Когато премествате уреда, повдигнете го откъм предния ръб, за да избегнете надраскване на пода.

**ВНИМАНИЕ!**

Риск от пожар или токов удар.

**ВНИМАНИЕ!**

При позициониране на уреда се уверете, че захранващият кабел не е закачен или повреден.

**ВНИМАНИЕ!**

Не използвайте разклонители или адаптери с много входи.

- Уредът трябва да е заземен.
- Уверете се, че параметрите на табелката с технически данни са съвместими с електрическите данни на захранващата мрежа.
- Винаги използвайте правилно монтиран контакт със защита от токов удар.
- Уверете се, че не наранявате ел. компоненти (напр. основен контакт за захранване, захранващ кабел, компресор). Свържете се с оторизиран сервизен център или електротехник, за да смените електрическите компоненти.
- Захранващият кабел трябва да е под нивото на основния контакт за захранване.
- Свържете кабела за захранването към контакта единствено в края на инсталацията. Уверете се, че щепселът за захранване е достъпен след инсталирането.
- Не издърпвайте захранващия кабел, за да изключите уреда. Винаги издърпвайте щепсела на захранването.

2.3 Използване

**ВНИМАНИЕ!**

Риск от контузии, изгаряния, електрически удар или пожар.



Уредът съдържа запалим газ, изобутан (R600a), природен газ с високо ниво на екологична съвместимост. Внимавайте да не причините повреда на хладилната верига със съдържание на изобутан.

- Не променяйте предназначението на уреда.
- Всяка употреба на вградения продукт като свободно стоящ е строго забранена.
- Не поставяйте електрически уреди (напр. машини за сладолед) в уреда, освен ако това не е посочено от производителя.
- Ако възникне повреда на хладилната верига, уверете се, че няма пламъци и източници на възпламеняване в помещението. Проветрете стаята.
- Не позволявайте на горещи предмети да докосват пластмасовите части на уреда.
- Не съхранявайте запалим газ и течност в уреда.
- Не поставяйте запалими продукти или предмети, които са намокрени със запалими продукти, в близост до уреда или върху него.
- Не докосвайте компресора или кондензатора. Те са горещи.

2.4 Вътрешно осветление



ВНИМАНИЕ!

Опасност от токов удар.

- Този продукт съдържа един или повече източници на светлина от клас на енергийна ефективност E.
- Относно лампата(ите) вътре в този продукт и резервните лампи, продавани отделно: Тези лампи са предназначени да издържат на екстремни физически условия в домакински уреди, като температура, вибрации, влажност или са предназначени да сигнализират информация за работното състояние на уреда. Те не са предназначени за използване в други приложения и не са подходящи за осветяване на помещения в домакинството.

2.5 Грижи и почистване



ВНИМАНИЕ!

Опасност от нараняване или повреда на уреда.

- Преди поддръжка изключете уреда и извадете щепсела на захранването от контакта на ел. мрежа.
- Този уред съдържа въглеродороди в охлаждащия блок. Само квалифицирано лице може да поддържа и презарежда уреда.
- Редовно проверявайте канала за отцеждане на уреда и ако е необходимо, го почистете. Ако каналът за отцеждане се запуши, размразената вода ще се събере на дъното на уреда.

2.6 Обслужване

- За поправка на уреда се свържете с оторизирания сервизен център. Използвайте само оригинални резервни части.
- Моля, имайте предвид, че собственоръчната поправка или поправка, която не е извършена от специалист, може да има последици, свързани с безопасността, и да анулира гаранцията.
- Следните резервни части ще бъдат налични в продължение на 7 години след като моделът е спрял от производство: термостати, температурни сензори, печатни платки, светлинни източници, дръжки на врати, панти на врати, тави и кошници. Моля, имайте предвид, че някои от тези резервни части са налични само за професионални техници и не всички резервни части са подходящи за всички модели.
- Уплътненията за врати ще са налични в рамките на 10 години след като моделът е спрял от производство.

2.7 Изхвърляне



ВНИМАНИЕ!

Риск от нараняване или задушаване.

- Изключете уреда от електрозахранването.
- Отрежете захранващия кабел и го изхвърлете.
- Отстранете вратичката, за да не могат деца и домашни любимци да се заключат в уреда.

- Хладилната верига и изолационните материали на този уред са благоприятни за озона.
- Изолационната пяна съдържа възпламеним газ. Свържете се с общинските власти за информация за това как да изхвърлите уреда правилно.
- Не повреждайте частта на охлаждащия блок, който е близо до теплообменника.

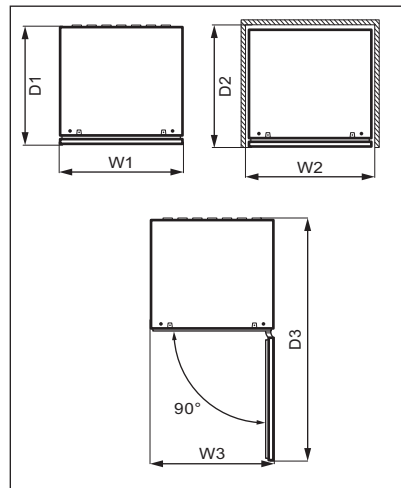
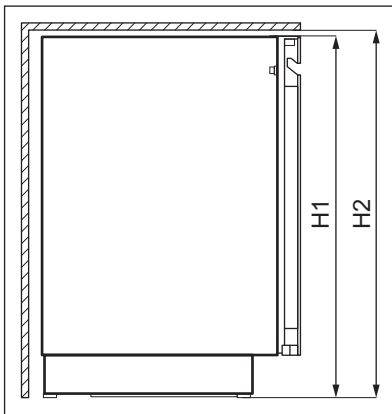
3. ИНСТАЛАЦИЯ



ВНИМАНИЕ!

Вижте глава „Безопасност“.

3.1 Размери



Габаритни размери ¹		
H1	мм	818
W1	мм	595
D1	мм	577

¹ височината, ширината и дълбочината на уреда без дръжката

Необходимо пространство за експлоатация ²		
H2	мм	820
W2	мм	600
D2	мм	580

² височината, ширината и дълбочината на хладилника, включително дръжката на вратата,

плюс пространството, необходимо за свободна циркулация на охлаждащия въздух

Общо пространство, необходимо за експлоатация ³		
H2	мм	820
W3	мм	600
D3	мм	1162


³ височината, ширината и дълбочината на хладилника, включително дръжката на вратата, плюс пространството, необходимо за свободна циркулация на охлаждащия въздух, плюс пространството, необходимо за отваряне на вратата до минималния ъгъл, позволяващ изваждане на всички вътрешни приспособления


3.2 Разполагане


За възможно най-добро функциониране на уреда, не се препоръчва той да се инсталира в близост до източници на топлина (фурни, печки, радиатори, готварски печки, аспиратори, котлони или екстрактори) или на място с пряка слънчева светлина. Уверете се, че има свободна циркулация на въздух около задната част на корпуса.

Уредът трябва да се инсталира на сухо и проветриво място, на закрито.

Уредът е предназначен за работа в околна среда с температура от 10°C до 38°C.

 Правилната работа на уреда е гарантирана само при експлоатация в посочения температурен диапазон.

 Ако имате съмнения за мястото на инсталиране на уреда, се обърнете към доставчика, към нашия отдел за обслужване на клиенти или към най-близкия оторизиран сервизен център.

 Трябва да е възможно уредът да се изключва от мрежовото захранване. Това означава, че след инсталирането трябва да има лесен достъп до щепсела.

3.3 Електрическо свързване

- Преди включване към електрозахранващата мрежа проверете дали напрежението и честотата на табелката с данни отговарят на тези от домашната Ви електрозахранваща мрежа.
- Уредът трябва да е заземен. За целта щепселът на захранващия кабел има специален контакт. Ако домашният контакт на електрозахранването не е заземен, свържете уреда към отделен заземяващ кабел в съответствие с действащите нормативни разпоредби след консултация с квалифициран техник.
- Производителят не носи отговорност, ако горепосочените мерки за безопасност не са спазени.
- Уредът съответства на Директивите на ЕИО.

3.4 Нивелиране

При инсталирането на уреда той трябва да се нивелира. Това може да се извърши с двете регулируеми крачета в предната долна част.

3.5 Обръщане на вратата

Моля, вижте отделния документ с инструкции относно монтажа и обръщането на вратата.

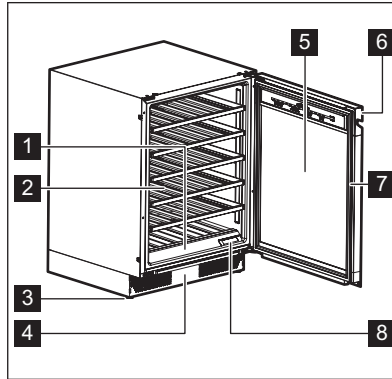


ПРЕДУПРЕЖДЕНИЕ!

На всеки етап от обръщането на вратата пазете пода от одрасквания с издръжлив материал.

4. ОПИСАНИЕ НА ПРОДУКТА

4.1 Преглед на продукта



- | | |
|--|--------------------------|
| 1 Контролно табло | 6 Дръжка |
| 2 Рафт | 7 Уплътнение |
| 3 Краче | 8 Въздушен филтър |
| 4 Декоративна рамка | |
| 5 Стъклена врата с тройно остъкляване | |

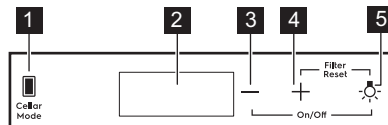
5. РАБОТА



ВНИМАНИЕ!

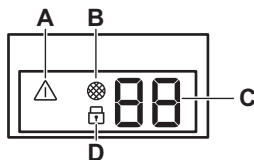
Не разливайте течности върху командното табло. Това може да повреди оборудването и да увеличи риска от токов удар.

5.1 Контролно табло



- | | |
|---|--|
| 1 Бутон за режим на съхранение на вино | 4 Бутон за увеличаване на температурата |
| 2 Екран | 5 Ключ за осветление |
| 3 Бутон за намаляване на температурата | |

5.2 Екран



- A. Индикатор за алармата
 B. Индикатор за нулиране на филтъра
 C. Индикатор за температурата
 D. Индикатор на защита за деца

5.3 Включване и изключване

За да включите уреда:

1. Включете щепсела в контакта.
2. Ако дисплеят е изключен, докоснете и задръжте бутона за намаляване на **температурата** и бутона за осветление за 3 секунди.

На екрана се извежда зададената температура по подразбиране 12°C.

За да изключите уреда, повторете стъпка 2 и извадете щепсела от контакта.

За да изберете различна температура, вижте раздел „Регулиране на температурата“.

5.4 Регулиране на температурата

i Зададената температура по подразбиране на шкафа за вино е 12°C.

i Температурата може да се регулира между +5 и +20°C.

За да зададете температурата, докоснете бутона за увеличаване или намаляване на температурата на отделението:

- Еднократното докосване показва текущата зададена температура.
- Второто докосване увеличава или намалява температурата с една степен.
- За да ускорите избора, докоснете и задръжте бутона за увеличаване

или намаляване на температурата, докато достигнете желаната температура.

i По подразбиране, цифрите за температурата показват текущата температура. Когато докоснете веднъж или започнете да избирате нова настройка, показаните цифри мигат. След 3 секунди без да докосвате бутоните, цифрите спират да мигат и се показва текущата температура.

За да зададете правилната температура за всеки вид вино, вижте глава „Ежедневна употреба“.

5.5 Настройка на светлината

Докоснете бутона за осветлението веднъж, за да включите или изключите осветлението. Настройката по подразбиране на светлината е **1A** за поведението на светлината и **9L** за яркостта на светлината.

i Светлината не влияе отрицателно върху качеството на виното.

Можете да регулирате поведението и яркостта на светлината.

За да настроите поведението на светлината или яркостта:

1. Докоснете и задръжте бутона за осветлението за 3 секунди, за да

влезете в менюто с настройката на светлината.

2. Появява се поведение на светлината **A**. Докоснете отново бутона за осветлението, за да отидете на яркост на светлината **L**.
3. Докоснете регулаторите на температурата неколкосткратно, за да зададете желаното поведение или яркост на осветлението.

Поведение на светлината (**A**):

- **1A** отворена врата – светва на най-високото ниво на димиране, затворена врата – светлините се изключват,
- **2A** отворена врата – светва на най-високото ниво на димиране, затворена врата – светва на избраното ниво на димиране,
- **3A** отворена и затворена врата – светва на избраното ниво на димиране,
- **4A** отворена врата – светва на избраното ниво на димиране, затворена вратичка – светва на най-високото ниво на димиране.

Яркост през нощта (**L**):

- **9L** е най-ярката настройка, докато **1L** е най-тъмната.

5.6 Cellaring

В този режим уредът превключва на предварително зададената температура по подразбиране от 12°C.

За да активирате режима Cellaring, докоснете бутона Cellar Mode. **CE** на екрана започва да мига. Изчакайте 5 секунди. Режимът е активен, когато **CE** спре да мига и свети наполовина.

За да деактивирате режима Cellaring, докоснете Cellar Mode още веднъж. Когато режимът Cellaring е деактивиран, температурата се връща към предишната си настройка.

5.7 Режим Child Lock

Активирайте режима Child Lock, за да заключите бутоните срещу неумишлена работа.

За да активирате Child Lock, докоснете и задръжте Cellar Mode бутона за 3 секунди. Когато режимът е включен, индикаторът за заключване светва при пълна яркост. След 3 секунди индикаторът за заключване намалява наполовина яркостта си.



Ако натиснете бутон, различен от Cellar Mode, индикаторът за заключване мига три пъти.

За да деактивирате Child Lock режима, натиснете отново съответния бутон.



Режимът Child Lock се деактивира след прекъсване на електрозахранването или изключване на уреда.

5.8 Нулиране на въздушния филтър

За да нулирате алармата на въздушния филтър:

1. Сменете въглеродния въздушен филтър. Вижте раздел „Смяна на въздушния филтър“.
2. Докоснете и задръжте бутоните за увеличаване на температурата и за осветлението едновременно за 5 секунди.
3. Индикаторът на филтъра се изключва за следващите 6 месеца.



След 6 месеца екранът показва индикатора на филтъра, за да Ви напомни да смените филтъра.

5.9 Заглушаване или пускане на звукови сигнали

Звуковите сигнали са активирани по подразбиране.

За заглушаване на звукови сигнали:

1. Докоснете и задръжте бутоните Cellar Mode и бутоните за увеличаване на температурата едновременно за 5 секунди.
2. Екранът показва **Of** за 2 секунди, когато звуковите сигнали са заглушени, или **On** за 2 секунди,

когато звуковите сигнали не са заглушени.

5.10 Промяна на температурните единици

За да превключите температурните единици между °C и °F:

1. Докоснете едновременно Cellar Mode и бутоните за намаляване на температурата.
2. След като настроите предпочитаното устройство °C или °F мига на екрана за 5 секунди.

5.11 Режим Demo

Активирайте режима Demo, за да покажете функциите на уреда.

За да активирате режима Demo, докоснете и задръжте едновременно лампичката и Cellar Mode бутоните за 10 секунди.

След като режимът е включен, екранът показва **dE** и **On** мига последователно за 5 секунди.

Горното съобщение се показва на всеки 5 минути, за да Ви напомни, че уредът е в режим Demo.

Можете да деактивирате режим Demo като повторите горната процедура.

След като деактивирате режима, екранът показва **dE** и **Of** и мига последователно за 5 секунди.

5.12 Аларма за висока и ниска температура

Аларма за висока температура

Алармата се активира, когато температурата в отделението е 5°C по-висока от зададената температура за повече от 60 минути.

По време на алармата:

- на екрана се показва **H°**
- индикаторът на алармата мига

Аларма за ниска температура

Алармата се активира, когато температурата в отделението е 2°C по-ниска от зададената температура за повече от 60 минути.

По време на алармата:

- на екрана се показва **L°**
- индикаторът на алармата мига

Натиснете който и да е бутон на командното табло, за да изключите алармата.

- Когато уредът се върне към зададената температура, нормалният дисплей се възстановява. Проверете дали виното вътре не е развалено.
- Ако температурата все още е твърде висока или твърде ниска, алармата се активира отново след 60 минути.



Алармата не се активира в рамките на първите 90 минути след включване на уреда.

5.13 Аларма за отворена врата

Ако вратата бъде оставена отворена за около 5 минути, светлините започват да мигат и екранът показва последователно **dr** и **OP**. След още 2 минути се чува звук.

Алармата спира след затваряне на вратата или след натискане на някой бутон на командното табло.



Алармата се изключва отново след 5 минути, ако вратата е все още отворена.

6. ЕЖЕДНЕВНА УПОТРЕБА

6.1 Съхранение на вино

i Този уред е предназначен да се използва изключително за съхранение на вино.

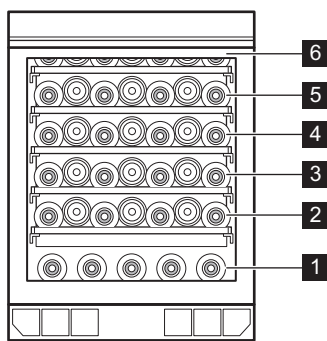
Времето за съхранение на виното зависи от възрастта, алкохолното съдържание, вида грозде и нивото на фруктоза и танин в него. По време на покупката проверете дали виното вече е отлежало или ще се подобри с времето.

Препоръчителни температури за съхранение:

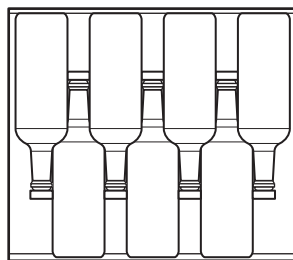
- За шампанско и пенливи вина между $+6^{\circ}\text{C}$ и $+8^{\circ}\text{C}$.
- За бели вина между $+10^{\circ}\text{C}$ и $+12^{\circ}\text{C}$.
- За розе и леки червени вина между $+12^{\circ}\text{C}$ и $+16^{\circ}\text{C}$.
- Отлежали червени вина между $+14^{\circ}\text{C}$ и $+18^{\circ}\text{C}$.

Уредът е предназначен за съхранение на до 40 бутилки с бордо (0,75 л) чрез поставяне на:

- 5 бутилки на ниво 1,
- 7 бутилки на нива 2 - 6,
- Нива на съхранение



Пълен рафт на нива 2 - 6

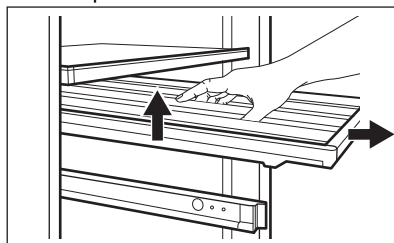


6.2 Сваляне и поставяне на рафтове

Сваляне на рафтовете

За да извадите скарата:

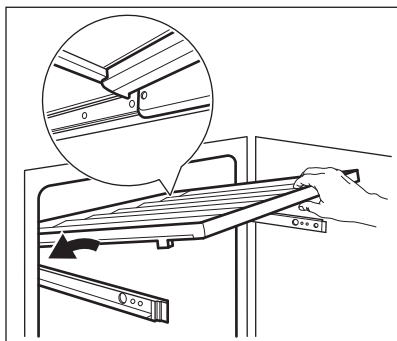
1. Отворете изцяло вратата на шкафа за вино.
2. Издърпайте скарата навън.
3. Хванете скарата средата, повдигнете я леко и я извадете от шкафа за вино.



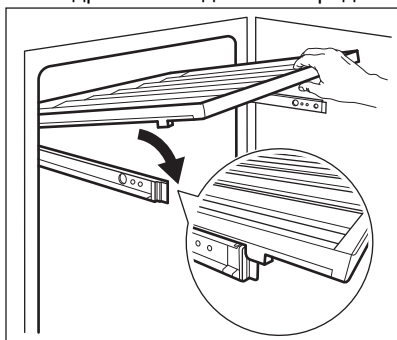
Поставяне на рафтове

За да върнете рафта в първоначалното му положение:

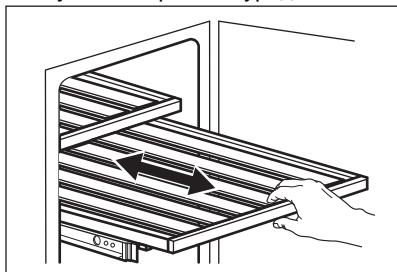
1. Издърпайте релсите на рафта докрай.
2. Поставете задните опори на рафта върху релсите, така че да са захванати от двете страни.



3. Подравнете водачите отпред.



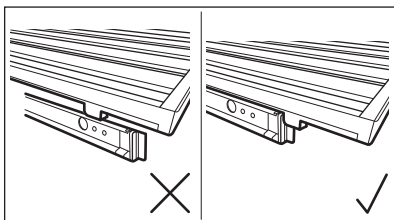
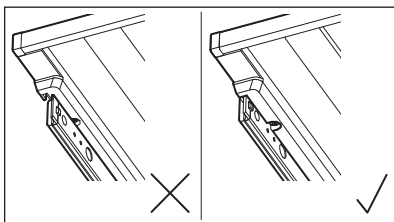
4. Натиснете задната част на рафта здраво надолу, за да проверите, дали е поставен и захванат правилно върху релсите, и го бутнете обратно в уреда.



ПРЕДУПРЕЖДЕНИЕ!

Преди да поставите бутилки за вино върху рафтовете, уверете се, че те са правилно закрепени върху релсите.

Проверете за възможно неправилно позициониране на рафта:



Използвайте дървените рафтове само за съхранение на бутилки.

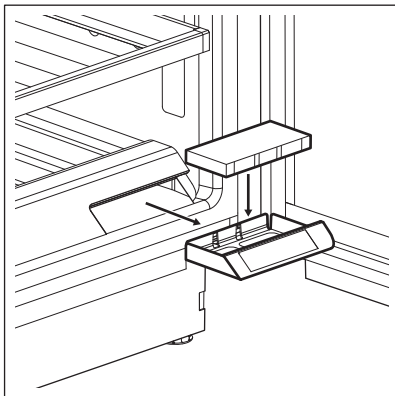
6.3 Смяна на въздушния филтър

Вашият уред е снабден с въглероден въздушен филтър, разположен до командното табло. Вижте глава „Описание на продукта“.

Филтърът пречиства въздуха от нежелани миризми в шкафа за вино, като подобрява качеството на съхранение.

За да смените въздушния филтър:

1. Намерете филтъра и го извадете от уреда. Отстранете капака му.
2. Отстранете стария филтър.
3. Извадете новия филтър от полиетиленовия плик.
4. Поставете новия филтър, като внимавате страната с текста да сочи нагоре.



5. Поставете обратно капака на филтъра и го поставете обратно в уреда.

7. ПОЛЕЗНИ СЪВЕТИ

7.1 Съвети за енергоспестяване

- Вътрешната конфигурация на уреда е тази, която осигурява най-ефективно използване на енергия.
- Не отваряйте вратата често и не я оставяйте отворена по-дълго от необходимото.

6. Отидете на контролния панел и нулирайте филтъра, за да деактивирате алармата. Вижте раздел „Нулиране на въздушния филтър“.

За да се поддържа най-добра ефективност, филтърът трябва да се сменя веднъж на всеки 6 месеца. Нов активен филтър можете да закупите от Вашия местен доставчик или чрез уебсайта. Номерът на частта е отпечатан върху полиетиленовия плик.

- Уверете се, че вентилацията е добра. Не покривайте вентилационните решетки и отвори.

8. ГРИЖА И ПОЧИСТВАНЕ



ВНИМАНИЕ!
Вижте глава „Безопасност“.

8.1 Общи предупреждения



ПРЕДУПРЕЖДЕНИЕ!
Изключете уреда от контакта преди извършването на каквито и да било операции по поддръжката.



Този уред съдържа въглеродороди в охлаждащия блок; следователно поддръжката и презареждането трябва да се извършват от упълномощени техници.



Принадлежностите и частите на уреда не са подходящи за миене в съдомиялна машина.

8.2 Почистване на вътрешността

Преди да използвате уреда за първи път, трябва да почистите вътрешността и всички вътрешни принадлежности с хладка сапунена

вода и малко неутрален сапун, за да отстраните типичната за новите изделия миризма, а след това подсушете напълно.



ПРЕДУПРЕЖДЕНИЕ!

Не използвайте препарати, абразивни пудри, хлор или почистващи препарати на маслена основа, тъй като ще повредят покритието.

8.3 Периодично почистване

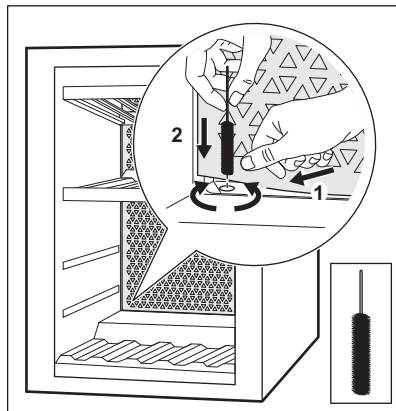
Оборудването трябва да се почиства редовно:

1. Почистете отвътре с хладка вода и разтвор на хлебна сода. Разтворът трябва да бъде около 2 супени лъжици хлебна сода, разтворени в един литър вода.
2. Изстискайте излишната вода от гъбата или кърпата, когато почиствате зоната на контролите или електрическите части.
3. Почистете външността на уреда с топла вода и неутрален сапун.
4. Редовно проверявайте уплътненията на вратата и ги забърсвайте, за да сте сигурни, че са чисти и без замърсявания.
5. Изплакнете и подсушете добре.

8.4 Почистване на канала

Периодично почиствайте отвора за оттичане, за да предотвратите преливане на вода и капене на съхраняваните бутилки. Отворът намира на задната стена в долната лява, част на уреда.

Преди почистване отстранете двата долни рафта. За да достигнете го лесно, леко натиснете покриващата решетка. За почистване използвайте мек почистващ препарат за тръби.



Вижте глава „Сваляне и поставяне на рафтове“ за инструкции как да свалите и монтирате рафтовете.

8.5 Периоди извън експлоатация

Когато уредът не се използва за дълъг период от време, вземете следните предпазни мерки:

1. Изключете уреда от електрическото захранване.
2. Извадете всички предмети.
3. Почистете уреда и всички аксесоари.
4. Оставете вратата отворена, за да предотвратите появата на неприятни миризми.

Когато уредът не се използва, поради спиране на тока:

- Повечето прекъсвания на електрозахранването се отстраняват в рамките на няколко часа и не влияят върху температурата на уреда, ако сведете до минимум отварянето на вратата.
- Ако електрозахранването ще бъде изключено за по-дълго време, трябва да предприемете правилните стъпки, описани по-горе.

9. ОТСТРАНЯВАНЕ НА НЕИЗПРАВНОСТИ



ВНИМАНИЕ!
Вижте глава
„Безопасност“.

9.1 Как да постъпите, ако...

Проблем	Възможна причина	Решение
Хладилникът не работи.	Хладилникът е изключен.	Включете уреда.
	Щепселът не е свързан правилно в контакта на захранващата мрежа.	Свържете правилно щепсела в контакта на захранващата мрежа.
	В контакта няма напрежение.	Включете друг електроуред към контакта, за да проверите дали има ток. Ако няма, повикайте квалифициран електротехник.
	Прекъсвачът е изключил или има изгорял предпазител.	Включете прекъсвача или сменете предпазителя.
Компресорът работи непрекъснато.	Температурата е настроена неправилно.	Вижте глава „Работа“.
	Температурата в помещението е твърде висока.	Вижте глава „Инсталация“.
	Вратата се отваря твърде често.	Не дръжте вратата отворена по-дълго от необходимото.
	Вратата не е добре затворена.	Вижте раздел „Затваряне на вратата“.
Осветлението не работи.	Лампичката не свети.	Включете осветлението. Вижте раздел „Настройка на светлината“.
	Уредът не е включен в контакта.	Свържете уреда.
	Прекъсвачът е изключил или има изгорял предпазител.	Включете прекъсвача или сменете предпазителя.
	Лампичката е неисправна.	Свържете се с оторизиран сервизен център.
	Бутонът за осветление не работи.	Свържете се с оторизиран сервизен център.

Проблем	Възможна причина	Решение
Твърде много вибрации.	Хладилникът е нестабилен.	Уверете се, че хладилникът стои стабилно на пода.
Хладилникът работи шумно.	Хладилникът е нестабилен.	Уверете се, че хладилникът стои стабилно на пода.
По задната стена на уреда тече вода.	При процеса на автоматично размразяване ледът по задната стена се стопява.	Това не е неизправност.
В шкафа за вино тече вода.	Източването на уреда е запушено.	Почистете отвора за оттичане на уреда. Вижте раздел „Почистване на канала“.
В шкафа за вино тече вода.	Продуктите предотвратяват изтичането на водата в съда за събиране.	Уверете се, че продуктите не се допират до задната стена.
Температурата в шкафа за вино е твърде ниска или твърде висока.	Регулаторът на температурата не е настроен правилно.	Задайте по-ниска или по-висока температура.
	Вратата не е добре затворена.	Вижте раздел „Затваряне на вратата“.



Ако съветите не доведат до желания резултат, обадете се в най-близкия упълномощен сервизен център.

9.2 Смяна на лампата

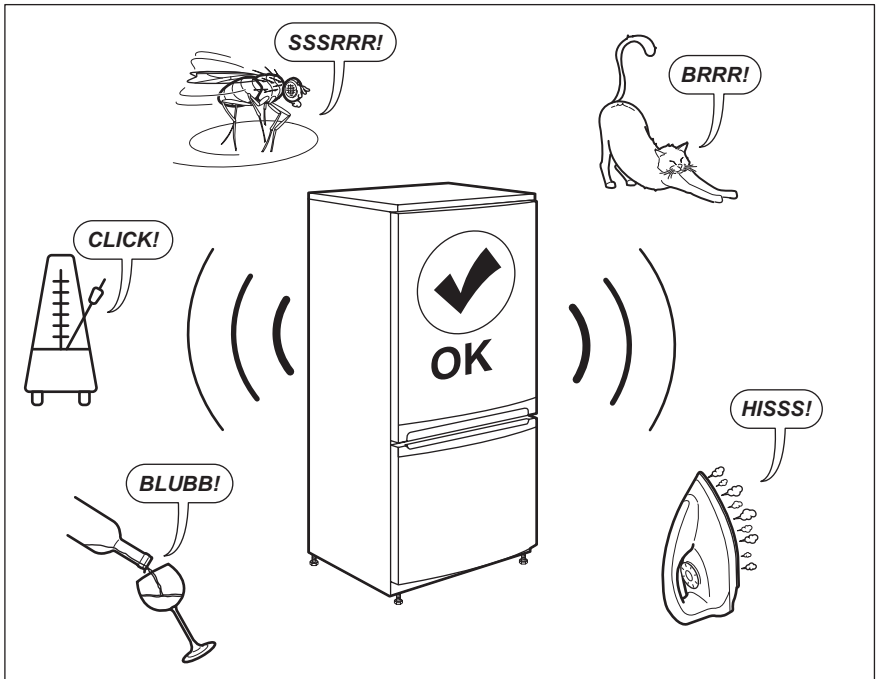
Уредът е снабден с дълготрайна интериорна LED лампа.

Само сервизен център може да сменя осветителното тяло. Свържете се с Вашия оторизиран сервизен център.

9.3 Затваряне на вратата

1. Почистете уплътненията на вратата.
2. Ако е необходимо, регулирайте вратата. Вижте глава „Инсталация“.
3. Ако е необходимо, сменете дефектните уплътнения на вратата. Свържете се с оторизиран сервизен център.

10. ШУМОВЕ



11. ТЕХНИЧЕСКИ ДАННИ

Техническата информация се намира на табелката с данни от вътрешната страна на уреда и на етикета за енергийна категория.

QR кодът върху етикета за енергийна категория, предоставен с уреда, съдържа уеб връзка, водеща до информация, свързана с функционалността на уреда в базата данни EPREL на ЕС. Запазете етикета за енергийна категория за справка, както и ръководството за потребители и всички други документи, предоставени с уреда.

Възможно е да откриете същата информация в EPREL, като използвате връзката <https://eprel.ec.europa.eu> и въведете името на модела и номера на продукта, които се намират върху табелката с данни на уреда.


Вижте линка www.theenergylabel.eu за подробна информация за етикета за енергийната категория.


12. ИНФОРМАЦИЯ ЗА ИЗПИТВАЩИ ЛАБОРАТОРИИ

Монтажът и подготовката на уреда за всяка верификация за екодизайн трябва да съответстват на EN 62552. Условието за вентилация, размерите на нишата и минималните отстояния

от задната стена трябва да бъдат съгласно посоченото в глава 3 на това Ръководство на потребителя. За допълнителна информация, включително схеми за зареждане, се свържете с производителя.

13. ОПАЗВАНЕ НА ОКОЛНАТА СРЕДА

Рециклирайте материалите със символа . Поставете опаковките в съответните контейнери за рециклирането им. Помогнете за опазването на околната среда и човешкото здраве, както и за рециклирането на отпадъци от

електрически и електронни уреди. Не изхвърляйте уредите, означени със символа , заедно с битовата смет. Върнете уреда в местния пункт за рециклиране или се обърнете към вашата общинска служба.

OBSAH

1. BEZPEČNOSTNÍ INFORMACE.....	22
2. BEZPEČNOSTNÍ POKYNY	23
3. INSTALACE.....	25
4. POPIS VÝROBKU.....	27
5. PROVOZ.....	28
6. DENNÍ POUŽÍVÁNÍ.....	31
7. TIPY A RADY.....	33
8. ČIŠTĚNÍ A ÚDRŽBA.....	33
9. ODSTRAŇOVÁNÍ ZÁVAD.....	34
10. HLUK.....	36
11. TECHNICKÉ ÚDAJE.....	37
12. INFORMACE PRO ZKUŠEBNY.....	37
13. POZNÁMKY K OCHRANĚ ŽIVOTNÍHO PROSTŘEDÍ.....	37

MYSLÍME NA VÁS

Děkujeme vám, že jste si zakoupili spotřebič značky Electrolux. Produkt, který jste si zvolili, čerpá z desetiletí profesionálních zkušeností a inovací. Při navrhování tohoto důmyslného a stylového spotřebiče jsme mysleli na vaše potřeby. Můžete se proto vždy, když jej používáte, spolehnout, že pokaždé dosáhnete skvělých výsledků.

Vítá vás Electrolux.

Navštivte naše webové stránky:



Rady k používání, brožury, poradce při potížích a informace o servisu a opravách získáte na:

www.electrolux.com/support



Zaregistrujte svůj spotřebič a získajte lepší servis:

www.registerelectrolux.com



Nákup příslušenství, spotřebního materiálu a originálních náhradních dílů pro váš spotřebič:

www.electrolux.com/shop


PÉČE O ZÁKAZNÍKY A SERVIS

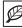
Doporučujeme používat originální náhradní díly.

V případě kontaktování našeho autorizovaného servisního střediska mějte u sebe následující údaje: Model, PNC, sériové číslo.

Tyto informace naleznete na typovém štítku.

 Varování / Důležité bezpečnostní informace

 Všeobecné informace a rady

 Informace o ochraně životního prostředí

Změny vyhrazeny.

1. ⚠ BEZPEČNOSTNÍ INFORMACE

Tento návod si pečlivě přečtěte ještě před instalací spotřebiče a jeho prvním použitím. Výrobce nenese odpovědnost za žádný úraz ani škodu v důsledku nesprávné instalace nebo použití. Návod k použití vždy uchovávejte na bezpečném a přístupném místě pro jeho budoucí použití.

1.1 Bezpečnost dětí a postižených osob

- Tento spotřebič smí používat děti starší osmi let nebo osoby se sníženými fyzickými, smyslovými nebo duševními schopnostmi nebo osoby bez patřičných zkušeností a znalostí, pouze pokud tak činí pod dozorem nebo obdrželi instrukce týkající se bezpečného provozu spotřebiče, a pokud rozumí rizikům spojeným s provozem spotřebiče.
- Děti ve věku od tří do osmi let mohou tento spotřebič plnit a vyprazdňovat, pokud byly náležitě poučeny.
- Osoby s rozsáhlým a komplexním postižením mohou tento spotřebič používat, pokud byly náležitě poučeny.
- Děti mladší tří let bez stálého dozoru držte z dosahu spotřebiče.
- Zabraňte dětem, aby si hrály se spotřebičem.
- Čištění a užitelskou údržbu spotřebiče by neměly provádět děti bez dozoru.
- Všechny obaly uschovejte mimo dosah dětí a řádně je zlikvidujte.

1.2 Všeobecné bezpečnostní informace

- Tento spotřebič je určen pouze ke skladování vína.
- Tento spotřebič je určen k použití v běžné nespolečné domácnosti ve vnitřních prostorách.
- Tento spotřebič lze používat v kancelářích, hotelových pokojích, motelech, agropenzionech a v podobných ubytovacích zařízeních, kde využití nepřesahuje (průměrnou) úroveň využití v domácnosti.

- **VAROVÁNÍ:** Ve skříni spotřebiče nebo ve vestavěné konstrukci udržujte větrací otvory volně průchodné.
- **VAROVÁNÍ:** K urychlení odmrazování nepoužívejte mechanické ani jiné pomocné prostředky, které nejsou doporučeny výrobcem.
- **VAROVÁNÍ:** Nepoškoďte chladicí okruh.
- **VAROVÁNÍ:** V oddílech spotřebiče pro uložení potravin nepoužívejte elektrické přístroje, pokud se nejedná o typ doporučený výrobcem.
- K čištění spotřebiče nepoužívejte proud vody ani páru.
- Spotřebič čistěte vlhkým měkkým hadrem. Používejte pouze neutrální mycí prostředky. Nepoužívejte prostředky s drsnými částicemi, drátěnky, rozpouštědla nebo kovové předměty.
- Pokud necháte spotřebič prázdný na delší dobu, vypněte jej, odmrazte, vyčistěte, vysušte a nechte dveře otevřené, abyste zabránili vzniku plísní ve spotřebiči.
- Ve spotřebiči neuchovávejte výbušné směsi, jako např. aerosolové spreje s hořlavým hnacím plynem.
- Jestliže je poškozený napájecí kabel, smí jej vyměnit pouze výrobce, autorizované servisní středisko nebo osoba s podobnou příslušnou kvalifikací, aby se předešlo rizikům.

2. BEZPEČNOSTNÍ POKYNY

2.1 Instalace



VAROVÁNÍ!

Tento spotřebič smí instalovat jen kvalifikovaná osoba.

- Odstraňte veškerý obalový materiál.
- Poškozený spotřebič neinstalujte ani nepoužívejte.
- Z důvodu bezpečnosti spotřebič nepoužívejte, dokud není nainstalován do vestavné konstrukce.
- Řiďte se pokyny k instalaci dodanými spolu s tímto spotřebičem.
- Při přemísťování spotřebiče buďte vždy opatrní, protože je těžký. Vždy používejte ochranné rukavice a uzavřenou obuv.
- Přesvědčte se, že vzduch může okolo spotřebiče proudit.
- Při první instalaci nebo změně směru otevírání dveří počkejte alespoň čtyři hodiny, než spotřebič připojíte k napájení. To umožní oleji natéct zpět do kompresoru.
- Před každou činností na spotřebiči (např. změna směru otevírání dveří) vytáhněte zástrčku ze síťové zásuvky.
- Neinstalujte spotřebič v blízkosti topidel, sporáků, trub či varných desek, pokud není v instalačních pokynech uvedeno jinak.
- Nevystavujte spotřebič dešti.

- Spotřebič neinstalujte tam, kde bude vystaven přímému slunečnímu svitu.
- Neinstalujte spotřebič v příliš vlhkých či příliš chladných místech.
- Při přemísťování spotřebiče jej nadzdvihněte za přední okraj, abyste zabránili poškrábání podlahy.

2.2 Připojení k elektrické síti



VAROVÁNÍ!

Hrozí nebezpečí požáru nebo úrazu elektrickým proudem.



VAROVÁNÍ!

Při instalaci spotřebiče se ujistěte, že není napájecí kapel nikde zachycený či poškozený.



VAROVÁNÍ!

Nepoužívejte rozbočovací zástrčky ani prodlužovací kabely.

- Spotřebič musí být uzemněn.
- Zkontrolujte, zda údaje na typovém štítku souhlasí s parametry elektrické sítě.
- Vždy používejte správně instalovanou síťovou zásuvku s ochranou proti úrazu elektrickým proudem.
- Dbejte na to, abyste nepoškodili elektrické součásti (např. napájecí kabel, síťovou zástrčku, kompresor). Při výměně elektrických součástí se obraťte na autorizované servisní středisko či elektrikáře.
- Napájecí kabel musí zůstat pod úrovní síťové zástrčky.
- Síťovou zástrčku zapojte do síťové zásuvky až na konci instalace spotřebiče. Po instalaci musí zůstat síťová zástrčka nadále dostupná.
- Neodpojujte spotřebič ze zásuvky tahem za kabel. Vždy tahejte za zástrčku.

2.3 Použijte



VAROVÁNÍ!

Hrozí nebezpečí zranění, popálení, úrazu elektrickým proudem nebo požáru.



Spotřebič obsahuje hořlavý plyn isobutan (R600a) - zemní plyn, který je dobře snášen životním prostředím. Dbejte na to, abyste nepoškodili chladicí okruh obsahující isobutan.

- Neměňte technické parametry spotřebiče.
- Jakékoli použití vestavěného produktu jako volně stojícího je přísně zakázáno.
- Do spotřebiče nevkládejte elektrické přístroje (např. výrobky zmrzliny), pokud nejsou schváleny výrobcem.
- Pokud dojde k poškození chladicího okruhu, ujistěte se, že v místnosti nejsou žádné plameny ani zdroje vznícení. Místnost vyvětrejte.
- Zabraňte kontaktu horkých předmětů s plastovými částmi spotřebiče.
- Ve spotřebiči neskladujte hořlavé plyny a kapaliny.
- Do spotřebiče, do jeho blízkosti nebo na spotřebič neumisťujte hořlavé předměty nebo předměty nasáklé hořlavými látkami.
- Nedotýkejte se kompresoru ani kondenzátoru. Jsou horké.

2.4 Vnitřní osvětlení



VAROVÁNÍ!

Nebezpečí úrazu elektrickým proudem!

- Tento výrobek obsahuje jeden nebo více světelných zdrojů s třídou energetické účinnosti E.
- Pokud jde o žárovku (žárovky) v tomto spotřebiči a samostatně prodávané náhradní žárovky: Tyto žárovky jsou navrženy tak, aby odolaly extrémním fyzickým podmínkám v domácích spotřebičích, ať už jde o teplotu, vibrace či vlhkost, nebo jsou určeny k signalizaci informací o provozním stavu spotřebiče. Nejsou určeny k použití v jiných spotřebičích a nejsou vhodné k osvětlení místností v domácnosti.

2.5 Čištění a údržba



VAROVÁNÍ!

Hrozí nebezpečí poranění nebo poškození spotřebiče.

- Před čištěním nebo údržbou spotřebič vždy vypněte a vytáhněte síťovou zástrčku ze zásuvky.
- Tento spotřebič obsahuje uhlovodíky v chladicí jednotce. Údržbu a doplnění jednotky smí provádět pouze kvalifikovaná osoba.
- Pravidelně kontrolujte vypouštěcí otvor spotřebiče a v případě potřeby jej vyčistěte. Jestliže je otvor ucpaný, bude se na dně spotřebiče shromažďovat voda.

2.6 Servis

- Je-li nutná oprava spotřebiče, obraťte se na autorizované servisní středisko. Používejte pouze originální náhradní díly.
- Upozorňujeme, že opravy svépomocí a neprofesionální opravy mohou mít bezpečnostní následky a mohou zneplatnit záruku.
- Následující náhradní díly budou dostupné ještě 7 let od ukončení výroby tohoto modelu: termostaty, snímače teploty, desky s tištěnými

obvody, zdroje osvětlení, dveřní kliky, dveřní závěsy, nádoby a koše. Upozorňujeme, že některé z těchto náhradních dílů jsou dostupné pouze profesionálním opravářům a že ne všechny díly jsou vhodné pro všechny modely.

- Těsnění dveří budou dostupná ještě 10 let od ukončení výroby tohoto modelu.

2.7 Likvidace



VAROVÁNÍ!

Hrozí nebezpečí úrazu či udušení.

- Odpojte spotřebič od elektrické sítě.
- Odřízněte a vyhoďte síťový kabel.
- Odstraňte dveře, abyste zabránili uvěznění dětí a domácích zvířat ve spotřebiči.
- Chladicí okruh a izolační materiály tohoto spotřebiče neškodí ozonové vrstvě.
- Izolační pěna obsahuje hořlavé plyny. Pro informace ohledně správné likvidace spotřebiče se obraťte na místní úřady.
- Nepoškozujte část chladicí jednotky, která se nachází blízko výměníku tepla.

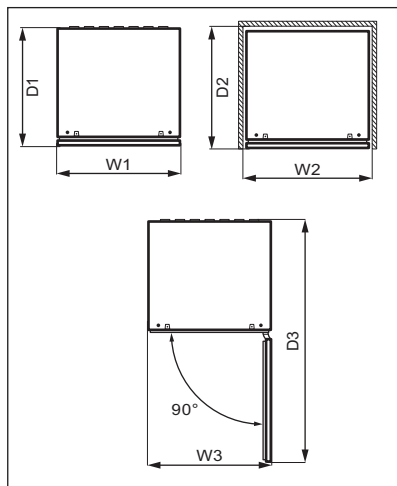
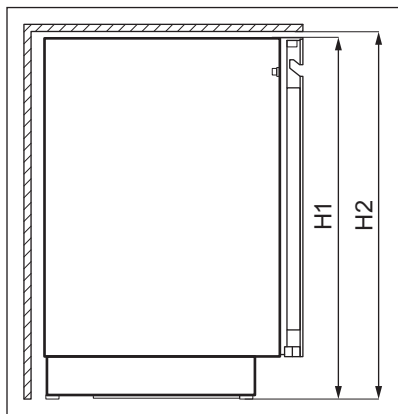
3. INSTALACE



VAROVÁNÍ!

Viz kapitoly o bezpečnosti.

3.1 Rozměry



Celkové rozměry ¹		
H1	mm	818
W1	mm	595
D1	mm	577

¹ výška, šířka a hloubka spotřebiče bez držadla

Prostor potřebný při používání ²		
H2	mm	820
W2	mm	600
D2	mm	580

² výška, šířka a hloubka spotřebiče včetně držadla a prostoru potřebného pro volné proudění chladicího vzduchu

Celkový prostor potřebný při používání ³		
H2	mm	820
W3	mm	600
D3	mm	1162

³ výška, šířka a hloubka spotřebiče včetně držadla, prostoru potřebného pro

volné proudění chladicího vzduchu a prostoru potřebného k otevírání dveří do minimálního úhlu, který umožňuje vyjímání veškerého vnitřního vybavení

3.2 Umístění

Abyste zajistili co nejlepší funkci spotřebiče, neměli byste jej instalovat v blízkosti zdrojů tepla (trouby, sporáky, radiátorů, vařičů, varných desek a varných desek s odsavači par) nebo na místě s přímým slunečním svitem. Dbejte na to, aby kolem zadní stěny skříně spotřebiče mohl volně proudit vzduch.

Tento spotřebič by měl být instalován na suchém, dobře větraném místě ve vnitřních prostorách.

Tento spotřebič je určen k použití při pokojové teplotě v rozsahu 10°C až 38°C.



Správný provoz spotřebiče lze zaručit pouze v rámci stanoveného teplotního rozsahu.

i Pokud máte jakékoliv pochybnosti o místě instalace spotřebiče, obraťte se prosím na prodejce, na náš zákaznický servis nebo na nejbližší autorizované servisní středisko.

i Spotřebič musí být možné odpojit od elektrické sítě. Zástrčka proto musí být i po instalaci dobře přístupná.

3.3 Připojení k elektrické síti

- Spotřebič smí být připojen k síti až po ověření, že napětí a frekvence uvedené na typovém štítku odpovídají napětí v domácí síti.
- Spotřebič musí být uzemněn. Zástrčka napájecího kabelu je k tomuto účelu vybavena příslušným kontaktem. Pokud není domácí zásuvka uzemněná, poraďte se s odborníkem a připojte spotřebič k samostatnému uzemnění v souladu s platnými předpisy.

- Výrobce odmítá veškerou odpovědnost v případě nedodržení výše uvedených pokynů.
- Tento spotřebič je v souladu se směrnicemi EHS.

3.4 Vyrovnání

Při umísťování spotřebiče dbejte na to, aby stál vodorovně. Toho lze dosáhnout pomocí dvou seřiditelných nožek v přední části dole.

3.5 Změna směru otvírání dveří

Informace o instalaci a změně směru otvírání dveří naleznete v samostatném dokumentu s pokyny.

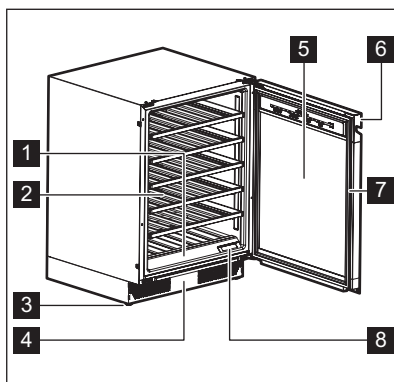


POZOR!

Během celého postupu změny směru otvírání dveří chraňte podlahu před poškrábáním odolným materiálem.

4. POPIS VÝROBKU

4.1 Přehled spotřebiče



- 1** Ovládací panel
- 2** Police
- 3** Spodní část
- 4** Ozdobný rám
- 5** Dvířka s trojsklem

- 6** Rukojeť
- 7** Těsnění
- 8** Vzduchový filtr

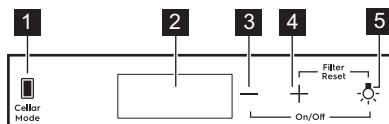
5. PROVOZ



VAROVÁNÍ!

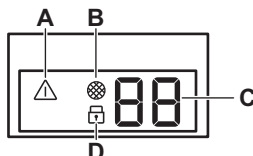
Na ovládací panel nevylévejte žádné tekutiny. Mohlo by dojít k poškození zařízení a zvýšení rizika úrazu elektrickým proudem.

5.1 Ovládací panel



- | | |
|---------------------------------------|---------------------------------------|
| 1 Tlačítko Režim skladování | 4 Tlačítko pro zvýšení teploty |
| 2 Displej | 5 Tlačítko osvětlení |
| 3 Tlačítko pro snížení teploty | |

5.2 Displej



- | | |
|---------------------------------------|---|
| A. Ukazatel výstrahy | D. Indikátor dětské bezp. pojistky |
| B. Indikátor resetování filtru | |
| C. Ukazatel teploty | |

5.3 Zapnutí a vypnutí

Pokyny pro spuštění spotřebiče:

1. Zasuňte zástrčku do zásuvky.
2. Je-li displej vypnutý, stiskněte a podržte **tlačítko pro snížení teploty** a **tlačítko osvětlení** po dobu 3 sekund.

Na displeji se zobrazí výchozí nastavená teplota 12°C.

Chcete-li spotřebič vypnout, opakujte krok 2 a vytáhněte zástrčku ze zásuvky.

Pro zvolení jiné teploty viz část „Regulace teploty“.

5.4 Regulace teploty

i Výchozí nastavená teplota vinotéky je 12°C.

i Teplotu lze nastavit v rozsahu +5 až +20°C.

Chcete-li nastavit teplotu, stiskněte tlačítko pro zvýšení nebo snížení teploty daného oddílu:

- Jedno stisknutí zobrazí aktuálně nastavenou teplotu.
- Druhé stisknutí zvýší nebo sníží teplotu o jeden stupeň.

- Chcete-li výběr urychlit, stiskněte a podržte tlačítko pro zvýšení nebo snížení teploty, dokud nedosáhnete požadované teploty.

i Ve výchozím nastavení zobrazují číslice teploty aktuální teplotu. Při jednom stisknutí či zahájení výběru nového nastavení zobrazené číslice blikají. Po 3 sekundách bez stisknutí tlačítek přestanou číslice blikat a zobrazí se aktuální teplota.

Pro nastavení správné teploty pro jednotlivé druhy vína viz kapitolu „Denní používání“.

5.5 Nastavení osvětlení

Jedním stisknutím tlačítka Osvětlení vypnete nebo zapnete osvětlení. Výchozí nastavení osvětlení je **1A** pro chování osvětlení a **9L** pro jas osvětlení.

i Osvětlení nemá žádný negativní vliv na kvalitu vína.

Chování a jas osvětlení lze upravit.

Pro nastavení chování či jasu osvětlení:

1. Stisknutím a podržením tlačítka Osvětlení na 3 sekundy přejdete do nabídky nastavení osvětlení.
2. Objeví se **A** chování osvětlení. Opětovným stisknutím tlačítka Osvětlení přejdete na jas osvětlení **L**.
3. Pro nastavení požadovaného chování či jasu osvětlení opakovaně mačkejte regulátory teploty.

Chování osvětlení (**A**):

- **1A** dvířka otevřená – osvětlení na nejvyšší úrovni ztlumení, dvířka zavřená – osvětlení zhasne,
- **2A** dvířka otevřená – osvětlení na nejvyšší úrovni ztlumení, dvířka zavřená – osvětlení na zvolené úrovni ztlumení,
- **3A** dvířka otevřená a zavřená – osvětlení na zvolené úrovni ztlumení,
- **4A** dvířka otevřená – osvětlení na zvolené úrovni ztlumení, dvířka

zavřená – osvětlení na nejvyšší úrovni ztlumení.

Jas osvětlení (**L**):

- **9L** je nejjasnější nastavení, zatímco **1L** je nejztlumenější nastavení.

5.6 Cellaring

V tomto režimu se spotřebič přepne na přednastavenou výchozí teplotu 12°C.

Pro zapnutí režimu Cellaring stiskněte tlačítko Cellar Mode. **CE** na displeji začne blikat. Počkejte 5 sekund. Režim je aktivní, když **CE** přestane blikat a svítí polovičním jasem.

Pro vypnutí režimu Cellaring znovu stiskněte tlačítko Cellar Mode. Po deaktivaci režimu Cellaring se teplota vrátí na předchozí nastavení.

5.7 Režim Child Lock

Zapnutím režimu Child Lock zabráníte nechtěnému použití tlačítek.

Pro zapnutí Child Lock, stiskněte a podržte tlačítko Cellar Mode po dobu 3 sekund. Když je režim zapnutý, kontrolka blokování se rozsvítí plným jasem. Po 3 sekundách se indikátor blokování ztlumí na poloviční jas.

i Pokud stisknete jakékoli jiné tlačítko než Cellar Mode, ukazatel blokování třikrát zabliká.

Pro vypnutí režimu Child Lock znovu stiskněte příslušné tlačítko.

i Režim Child Lock se vypne po přerušení dodávky elektrické energie nebo po odpojení spotřebiče ze zásuvky.

5.8 Uvedení filtru do výchozího stavu

Resetování alarmu vzduchového filtru:

1. Vyměňte uhlíkový vzduchový filtr. Viz oddíl „Výměna vzduchového filtru“.
2. Současně stiskněte a podržte tlačítko Zvýšení teploty a tlačítko Osvětlení po dobu 5 sekund.

- Indikátor filtru zhasne na dalších 6 měsíců.



Po 6 měsících se na displeji zobrazí indikátor filtru jako upozornění na nutnost výměny filtru.

5.9 Ztlumení nebo zrušení ztlumení zvuku

Zvuky jsou ve výchozím nastavení zapnuté.

Ztlumení nebo zrušení ztlumení zvuku:

- Současně stiskněte a podržte tlačítko Cellar Mode a tlačítko Zvýšení teploty po dobu 5 sekund.
- Na displeji se zobrazí **Of** na 2 sekundy, když jsou zvuky ztlumené, nebo **On** na 2 sekundy, když je ztlumení zvuků zrušené.

5.10 Změna jednotek teploty

Pro přepnutí jednotek teploty mezi °C a °F:

- Stiskněte současně tlačítka Cellar Mode a tlačítko pro snížení teploty.
- Jakmile nastavíte preferovanou jednotku, na displeji bude blikat °C nebo °F po dobu 5 sekund.

5.11 Režim Demo

Pro předvedení funkcí spotřebiče zapnete režim Demo.

Pro zapnutí režimu Demo současně stiskněte a podržte tlačítka Osvětlení a Cellar Mode po dobu 10 sekund.

Jakmile je režim zapnutý, na displeji se zobrazí **dE** a **On** a budou střídavě blikat po dobu 5 sekund.

Výše uvedená zpráva se zobrazí každých 5 minut jako upozornění, že je spotřebič v režimu Demo.

Pro vypnutí režimu Demo opakujte výše uvedený postup.

Jakmile režim vypnete, na displeji se zobrazí a **dE** a **Of**, které budou blikat střídavě po dobu 5 sekund.

5.12 Výstraha vysoké a nízké teploty

Výstraha vysoké teploty

Výstraha se spustí, když je teplota oddílu o 5°C vyšší než nastavená teplota po dobu delší než 60 minut.

Během alarmu:

- na displeji se zobrazí **H°**
- indikátor alarmu bliká

Alarm nízké teploty

Výstraha se spustí, když je teplota oddílu o 2°C nižší než nastavená teplota po dobu delší než 60 minut.

Během alarmu:

- na displeji se zobrazí **L°**
- indikátor alarmu bliká

Alarm vypnete stisknutím libovolného tlačítka na ovládacím panelu.

- Po návratu spotřebiče na nastavenou teplotu se obnoví normální zobrazení. Zkontrolujte, zda není víno uvnitř zkažené.
- Pokud je teplota stále příliš vysoká nebo příliš nízká, výstraha se po 60 minutách opět zapne.



Výstraha se nezapne během prvních 90 minut po zapnutí spotřebiče.

5.13 Výstraha otevřených dvířek

Pokud jsou dvířka otevřená po dobu přibližně 5 minut, kontrolky začnou blikat a na displeji se budou střídavě zobrazovat **dr** a **OP**. Po dalších 2 minutách se ozve zvukový signál.

Alarm se zastaví po zavření dvířek nebo po stisknutí libovolného tlačítka na ovládacím panelu.



Pokud jsou dvířka stále otevřená, alarm se po 5 minutách znovu vypne.

6. DENNÍ POUŽÍVÁNÍ

6.1 Skladování vína

i Spotřebič je určen výhradně ke skladování vína.

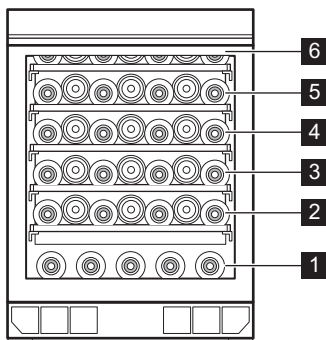
Doba skladování vína závisí na jeho stáří, obsahu alkoholu, druhu hroznů a obsahu fruktózy a tříslovin. Při nákupu zkontrolujte, zda je víno již vyzrálé, nebo zda se bude časem zlepšovat.

Doporučené teploty skladování:

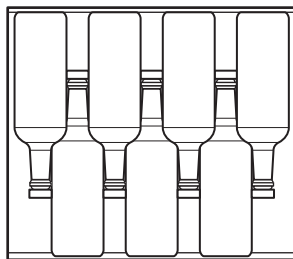
- U sektů a šumivých vín mezi +6°C a +8°C.
- U bílých vín mezi +10°C a +12°C.
- U růžových a lehkých červených vín mezi +12°C a +16°C.
- Archivní červená vína mezi +14°C a +18°C.

Spotřebič je určen k uložení až 40 lahví bordeaux (0,75 l) umístěním:

- 5 lahví na úrovni 1,
- 7 lahví na úrovně 2 - 6,
- Úrovně skladování



Plná police na úrovních 2 - 6

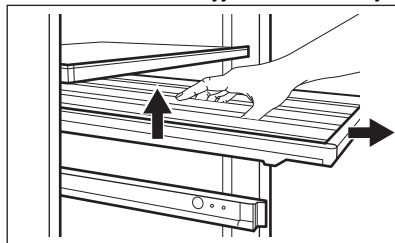


6.2 Vyjmutí a instalace polic

Vyjmutí polic

Chcete-li vyjmout polici:

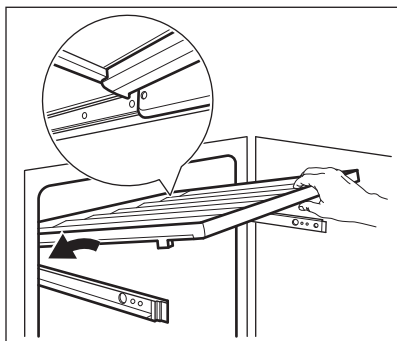
1. Zcela otevřete dvířka vinotéky.
2. Vytáhněte polici.
3. Uchopte polici uprostřed, lehce ji nadzvedněte a vyjměte z vinotéky.



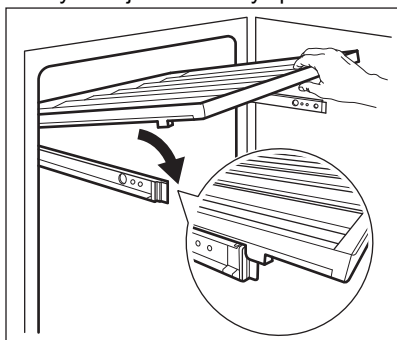
Instalace polic

Umístění police zpět do původní polohy:

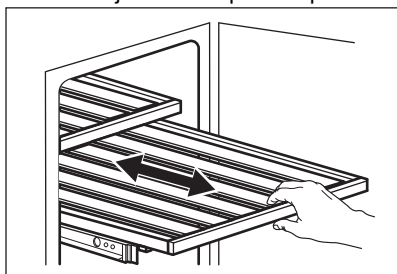
1. Zcela vysuňte kolejničky police.
2. Umístěte zadní závěsy na kolejničky tak, aby zapadly na obě strany.



3. Vyrovnajte vodící lišty vpředu.



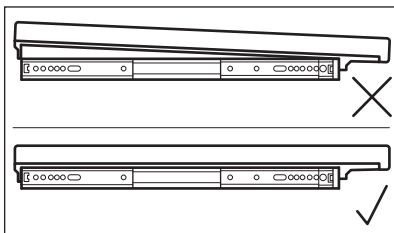
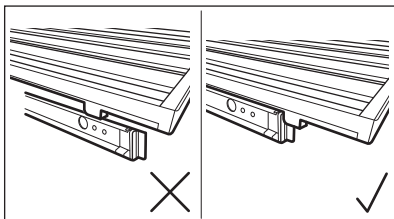
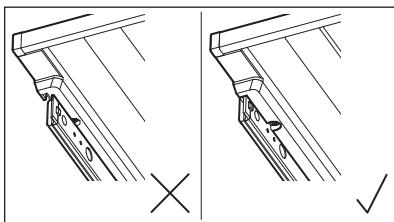
4. Pevně zatlačte zadní část police dolů a zkontrolujte, zda je správně umístěná a zajištěná na kolejničkách. Potom ji zasuňte zpět do spotřebiče.



POZOR!

Před vložením lahví s vínem vína do polic se ujistěte, že jsou správně usazeny na kolejnicích.

Zkontrolujte možné nesprávné umístění police:



K uložení lahví používejte pouze dřevěné police.

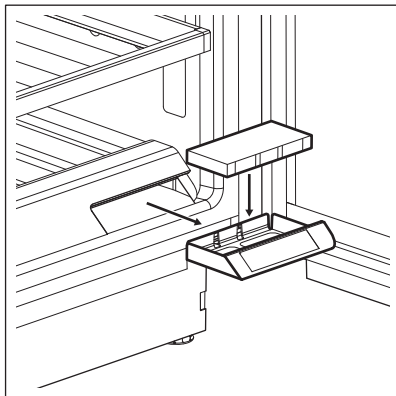
6.3 Výměna vzduchového filtru

Spotřebič je vybaven vzduchovým uhlíkovým filtrem umístěným vedle ovládacího panelu. Viz kapitolu „Popis výrobku“.

Tento filtr čistí vzduch od nežádoucích pachů ve vinotéce, a zlepšuje tak kvalitu skladování.

Výměna vzduchového filtru:

1. Vyhledejte filtr a oddělte jej od spotřebiče. Sejměte kryt.
2. Vyměňte starý filtr.
3. Vyměňte nový filtr z plastového sáčku.
4. Vložte nový filtr a ujistěte se, že strana s textem směřuje nahoru.



5. Umístěte kryt filtru zpět a nainstalujte jej zpět do spotřebiče.
6. Přejděte na ovládací panel a resetujte filtr pro vypnutí alarmu. Viz oddíl „Uvedení filtru do výchozího stavu“.

Nejllepší účinnosti filtru dosáhnete jeho výměnou každých 6 měsíců. Nové aktivní filtry lze zakoupit u vašeho místního prodejce nebo přes webovou stránku. Číslo dílu je vytištěno na plastovém sáčku.

7. TIPY A RADY

7.1 Tipy pro úsporu energie

- Vnitřní konfigurace spotřebiče představuje tu, která zajišťuje nejspornější využití energie.
- Neotvírejte často dveře ani je nenechávejte otevřené déle, než je nutné.

- Zajistěte dobré větrání. Nezakrývejte větrací mřížky nebo otvory.

8. ČIŠTĚNÍ A ÚDRŽBA



VAROVÁNÍ!

Viz kapitoly o bezpečnosti.

8.1 Obecná upozornění



POZOR!

Před každou údržbou nebo čištěním spotřebič odpojte od elektrické sítě.



Tento spotřebič obsahuje plynné uhlovodíky v chladicím okruhu; údržbu a doplnění smí tedy provádět pouze oprávněný a kvalifikovaný technik.



Příslušenství a součásti spotřebiče nejsou vhodné pro mytí v myčce nádobí.

8.2 Čištění vnitřku spotřebiče

Před prvním použitím spotřebiče omyjte vnitřek a veškeré vnitřní příslušenství

vlažnou vodou s trochou neutrálního mycího prostředku, abyste odstranili typický pach nového výrobku, pak vše důkladně vytřete do sucha.



POZOR!

Nepoužívejte čisticí prostředky, abrazivní prášky, čističe na bázi chlórů nebo ropy, které mohou poškodit povrch spotřebiče.

8.3 Pravidelné čištění

Zařízení je nutné pravidelně čistit:

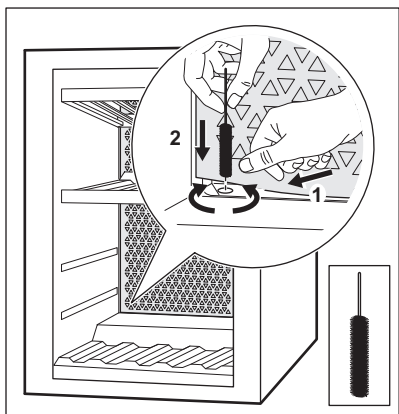
1. Vnitřek vyčistěte vlažnou vodou a roztokem jedlé sody. Roztok by měl obsahovat přibližně 2 lžičky jedlé sody na 1 litr vody.
2. Při čištění oblasti ovládacích prvků nebo jakýchkoli elektrických součástí vyždímejte z houbičky nebo hadříku přebytečnou vodu.
3. Vnější povrch spotřebiče vyčistěte teplou vodou s trochou neutrálního mýdla.

4. Pravidelně kontrolujte těsnění dveří a otírejte je, aby bylo čisté, bez usazených nečistot.
5. Důkladně opláchněte a osušte.

8.4 Čištění odtoku

Odtokový otvor pravidelně čistěte, aby nedocházelo k přetékání vody a k jejímu odkapávání na uložené lahve. Odtokový otvor se nachází na zadní stěně spotřebiče dole vlevo.

Před čištěním vyjměte dvě dolní police. Pro snazší přístup k odtokovému otvoru lehce zatlačte na krycí mřížku. K čištění použijte měkký čistič na trubky.



i Pokyny k demontáži a instalaci polic naleznete v kapitole „Vymutí a instalace polic“.

8.5 Vyřazení spotřebiče z provozu

Jestliže spotřebič nebudete po dlouhou dobu používat, proveďte následující opatření:

1. Odpojte spotřebič od elektrického napájení.
2. Vyměňte všechny položky.
3. Vyčistěte spotřebič a veškeré příslušenství.
4. Nechte dvířka otevřená, abyste zabránili vzniku nepříjemných pachů.

Když spotřebič nepoužíváte z důvodu výpadku proudu:

- Většina výpadků proudu je napravena během několika hodin a pokud minimalizujete otevírání dvířek, tak nemá vliv na teplotu vašeho spotřebiče.
- Pokud bude napájení vypnuto delší dobu, musíte provést patřičné kroky popsané výše.

9. ODSTRAŇOVÁNÍ ZÁVAD



VAROVÁNÍ!

Viz kapitoly o bezpečnosti.

9.1 Co dělat, když...

Problém	Možná příčina	Řešení
Spotřebič nefunguje.	Spotřebič je vypnutý.	Zapněte spotřebič.
	Síťová zástrčka není správně připojená do zásuvky.	Správně připojte síťovou zástrčku do zásuvky.

Problém	Možná příčina	Řešení
	Zásuvka není pod napětím.	Zapojte jiný elektrický spotřebič do síťové zásuvky a zkontrolujte, zda funguje elektrina. Pokud ne, obraťte se na kvalifikovaného elektrikáře.
	Vypadl jistič nebo je spálená pojistka.	Zapněte jistič nebo vyměňte pojistku.
Kompresor funguje nepřetržitě.	Teplota není nastavena správně.	Viz kapitolu „Provoz“.
	Teplota v místnosti je příliš vysoká.	Viz kapitolu „Instalace“.
	Otevíráte dvířka příliš často.	Nenechávejte dvířka otevřená déle, než je nezbytně nutné.
	Dvířka nejsou správně zavřená.	Viz oddíl „Zavření dveří“.
Osvětlení nefunguje.	Osvětlení je vypnuto.	Zapněte osvětlení. Viz oddíl „Nastavení osvětlení“.
	Spotřebič není zapojen do zásuvky.	Zapojte spotřebič.
	Vypadl jistič nebo je spálená pojistka.	Zapněte jistič nebo vyměňte pojistku.
	Žárovka je vadná.	Obraťte se na autorizované servisní středisko.
	Tlačítko osvětlení nefunguje.	Obraťte se na autorizované servisní středisko.
Příliš velké vibrace.	Spotřebič není správně podepřen.	Zkontrolujte, zda je spotřebič stabilní.
Spotřebič je hlučný.	Spotřebič není správně podepřen.	Zkontrolujte, zda je spotřebič stabilní.
Na zadní stěně spotřebiče teče voda.	Během automatického rozmrazování se na zadní stěně rozpouští námrza.	To je v pořádku.
Ve vinotéce teče voda.	Odtokový otvor spotřebiče je ucpaný.	Vyčistěte odtokový otvor spotřebiče. Viz kapitolu „Čištění odtoku“.
Ve vinotéce teče voda.	Výrobky brání odtoku vody do sběrače vody.	Ujistěte se, že se výrobky nedotýkají zadní stěny.

Problém	Možná příčina	Řešení
Teplota ve vinotéce je příliš nízká nebo příliš vysoká.	Regulátor teploty není správně nastaven.	Nastavte vyšší nebo nižší teplotu.
	Dvířka nejsou správně zavřená.	Viz oddíl „Zavření dveří“.

i Pokud tyto rady nevedou k požadovanému výsledku, zavolejte nejbližší autorizované servisní středisko.

9.2 Výměna žárovky

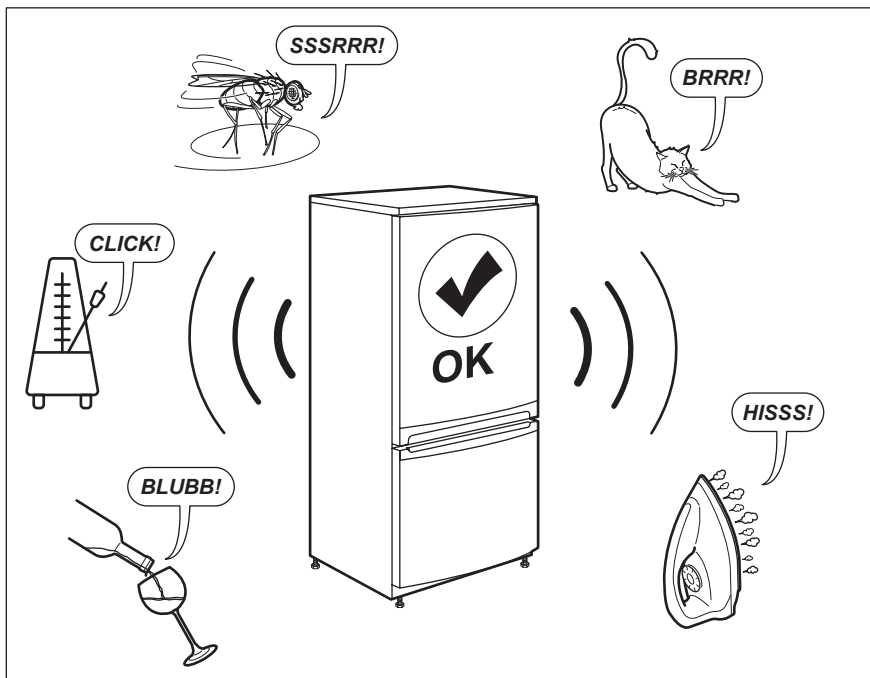
Tento spotřebič je vybaven vnitřním osvětlením pomocí LED diod s dlouhou životností.

Osvětlovací zařízení smí vyměňovat pouze pracovník servisu. Obráťte se na autorizované servisní středisko.

9.3 Zavření dveří

1. Vyčistěte těsnění dvířek.
2. V případě potřeby seřídte dvířka. Viz kapitulu „Instalace“.
3. V případě potřeby vyměňte vadná těsnění dvířek. Obráťte se na autorizované servisní středisko.

10. HLUK



11. TECHNICKÉ ÚDAJE

Technické údaje jsou uvedeny na typovém štítku umístěném na vnitřní straně spotřebiče a na energetickém štítku.

QR kód na energetickém štítku dodaném se spotřebičem nabízí internetový odkaz na informace týkající se výkonu spotřebiče v databázi EU EPREL. Uchovejte si energetický štítek pro referenční potřeby s návodem k použití a

všemi ostatními dokumenty dodanými s tímto spotřebičem.

Tyto informace lze rovněž nalézt v databázi EPREL prostřednictvím odkazu <https://eprel.ec.europa.eu> a pomocí názvu modelu a výrobního čísla, které naleznete na typovém štítku spotřebiče.


Pro podrobné informace o energetickém štítku viz www.theenergylabel.eu.


12. INFORMACE PRO ZKUŠEBNY

Instalace a příprava tohoto spotřebiče pro jakékoliv ověřování EcoDesign musí vyhovovat normě EN 62552. Požadavky na větrání, rozměry výklenku a minimální vzdálenosti zadní části od stěn musí

odpovídat hodnotám uvedeným v návodu k použití v kapitole 3. O další informace včetně plánů plnění požádejte obrátit na výrobce.

13. POZNÁMKY K OCHRANĚ ŽIVOTNÍHO PROSTŘEDÍ

Recyklujte materiály označené symbolem . Obaly vyhodte do příslušných odpadních kontejnerů k recyklaci. Pomáhejte chránit životní prostředí a lidské zdraví a recyklovat elektrické a elektronické spotřebiče

určené k likvidaci. Spotřebiče označené příslušným symbolem  nelikvidujte spolu s domovním odpadem. Spotřebič odevzdejte v místním sběrném dvoře nebo kontaktujte místní úřad.

INDHOLDSFORTEGNELSE

1. OM SIKKERHED.....	38
2. SIKKERHEDSANVISNINGER.....	40
3. INSTALLATION.....	42
4. PRODUKTBESKRIVELSE.....	44
5. DRIFT.....	44
6. DAGLIG BRUG.....	47
7. RÅD OG TIPS.....	49
8. VEDLIGEHODELSE OG RENGØRING.....	50
9. FEJLFINDING.....	51
10. LYDE.....	53
11. TEKNISKE DATA.....	53
12. INFORMATION TIL TESTINSTITUTTER.....	53
13. MILJØHENSYN.....	54

VI TÆNKER PÅ DIG

Tak fordi du købte et Electrolux-apparat. Du har valgt et produkt, som giver dig årtiers professionel erfaring og innovation. Genialt og elegant. Det er designet med dig i tankerne. Så uanset hvornår du bruger den, kan du være sikker på, at du får fantastiske resultater hver gang.

Velkommen til Electrolux.

Besøg vores hjemmeside for at:



Få rådgivning, brochurer, fejlfinding, service- og reparationsinformation:
www.electrolux.com/support



Registrér dit produkt for at få bedre service:
www.registerelectrolux.com




Køb tilbehør, forbrugsvarer og originale reservedele til dit apparat:
www.electrolux.com/shop

KUNDEPLEJE OG SERVICE


Brug altid originale reservedele.

Sørg for at have følgende data klar, når du kontakter vores autoriserede servicecenter: Model, PNC, serienummer.

Oplysningerne findes på typeskiltet.

 Advarsel/forsigtig-sikkerhedsanvisninger

 Generelle oplysninger og råd

 Miljøoplysninger

Ret til ændringer uden varsel forbeholdes.

1. OM SIKKERHED

Læs brugsanvisningen grundigt, før apparatet installeres og tages i brug. Producenten påtager sig intet ansvar for

eventuelle skader, der er resultatet af forkert installation eller brug. Opbevar altid brugsanvisningen på et sikkert og tilgængeligt sted til senere opslag.

1.1 Sikkerhed for børn og sårbare personer

- Apparatet må kun bruges af børn fra 8 år og opefter samt af personer med nedsat fysisk, sensorisk eller psykisk funktionsevne, eller som mangler den nødvendige erfaring eller viden, hvis de er under opsyn eller er blevet instrueret i at bruge apparatet på en sikker måde samt forstår de farer, det indebærer.
- Børn fra 3 til 8 år har tilladelse til at fylde og tømme apparatet, forudsat at de er blevet korrekt instrueret.
- Apparatet kan bruges af personer med omfattende og komplekst handicap, forudsat at de er blevet korrekt instrueret.
- Børn på under 3 år skal holdes på afstand af apparatet, medmindre de overvåges konstant.
- Børn skal holdes under opsyn for at sikre, at de ikke leger med apparatet.
- Børn må ikke udføre rengøring og vedligeholdelse på produktet uden opsyn.
- Opbevar al emballage utilgængeligt for børn, og bortskaf det korrekt.

1.2 Generel sikkerhed

- Dette apparat er kun til opbevaring af vin.
- Dette apparat er beregnet til indendørs husholdningsbrug.
- Dette apparat kan bruges på kontorer, hotelværelser, bed & breakfast-værelser, stue- og gæstehuse og anden lignende indkvartering, hvor en sådan brug ikke overstiger (gennemsnitlig) brugsniveauer i hjemmet.
- ADVARSEL: Sørg for, at ventilationsåbninger, både i apparatets kabinet og i et evt. indbygningselement, ikke er blokerede.

- **ADVARSEL:** Brug ikke mekaniske anordninger eller andre midler til at fremskynde afrimningsprocessen, medmindre de er anbefalet af producenten.
- **ADVARSEL:** Undlad at beskadige kølekredsløbet.
- **ADVARSEL:** Brug ikke el-apparater i apparatets rum til madvarer, med mindre de er af den type, som producenten anbefaler.
- Brug ikke vandspray eller damp til at rengøre apparatet.
- Rengør apparatet med en fugtig, blød klud. Brug kun neutralt rengøringsmiddel. Brug ikke slibende midler, skuresvampe, opløsningsmidler eller metalgenstande.
- Når apparatet står tomt i en lang periode, skal det slukkes, afrimes, rengøres, tørres, og lågen skal efterlades åben for at forhindre, at der dannes mug i apparatet.
- Opbevar ikke eksplosive stoffer som f.eks. aerosolbeholdere med brændbar drivgas i dette apparat.
- Hvis strømledningen er beskadiget, skal den af sikkerhedsgrunde udskiftes af producenten, det autoriserede servicecenter eller en tekniker med tilsvarende kvalifikationer.

2. SIKKERHEDSANVISNINGER

2.1 Installation



ADVARSEL!

Apparatet må kun installeres af en sagkyndig.

- Fjern al emballagen.
- Undlad at installere eller bruge et beskadiget apparat.
- Brug ikke apparatet, inden det monteres i den indbyggede struktur, pga. sikkerhed.
- Følg installationsvejledningen, der følger med apparatet.
- Vær altid forsigtig, når du flytter apparatet, da det er tungt. Brug altid sikkerhedshandsker og lukket fodtøj.
- Sørg for, at luften kan cirkulere omkring apparatet.
- Vent mindst 4 timer, inden du slutter apparatet til strømforsyningen efter første installation eller efter at have vendt døren. Det er for, at olien kan løbe tilbage i kompressoren.
- Inden der udføres nogen form for arbejde på apparatet (f.eks. vending af døren), skal stikket altid tages ud af kontakten.
- Installér ikke apparatet tæt på radiatorer eller komfurer, ovne eller kogesektioner, medmindre andet er angivet i installationsvejledningen.
- Udsæt ikke apparatet for regn.
- Installér ikke apparatet, hvor der er direkte sollys.
- Montér ikke apparatet på områder, der er for fugtige eller for kolde.

- Når du flytter apparatet, skal du løfte op i forkanten, så gulvet ikke bliver ridset.

2.2 El-forbindelse



ADVARSEL!

Risiko for brand og elektrisk stød.



ADVARSEL!

Ved placering af apparatet skal du sørge for, at forsyningsledningen ikke sætter sig fast eller bliver beskadiget.



ADVARSEL!

Brug ikke adaptere med flere stik og forlængerledninger.

- Apparatet skal tilsluttes strøm m/jord, jvf. Stærkstrømsreglementet.
- Sørg for, at parametrene på typeskiltet er kompatible med nettilslutningens elektriske mærkeværdier.
- Brug altid en korrekt monteret lovlig stikkontakt.
- Pas på, du ikke beskadiger de elektriske komponenter (f.eks. netstik, netledning, kompressor). Kontakt det autoriserede servicecenter eller en elektriker for at skifte de elektriske komponenter.
- Netledningen skal være under niveauet for netstikket.
- Sæt først netstikket i stikkontakten ved installationens afslutning. Sørg for, at der er adgang til elstikket efter installationen.
- Undgå at slukke for apparatet ved at trække i netledningen. Tag altid selve netstikket ud af kontakten.

2.3 Brug



ADVARSEL!

Risiko for personskade, forbrændinger, elektrisk stød eller brand.



Dette apparat indeholder brændbar gas, isobutan (R600a), en naturgas med høj biologisk

nedbrydelighed. Vær omhyggelig med ikke at forårsage skade på kølekredsløbet, der indeholder isobutan.

- Apparatets specifikationer må ikke ændres.
- Enhver brug af det indbyggede produkt som fritstående er strengt forbudt.
- Stil ikke elektriske apparater (f.eks. ismaskiner) i apparatet, med mindre de er angivet som relevante af producenten.
- Hvis der opstår skade på kølekredsløbet, skal du sørge for, at der ikke er ild og antændelseskilder i rummet. Udluft lokalet.
- Lad ikke varme genstande røre apparatets plastdele.
- Opbevar ikke brandfarlig gas og væske i apparatet.
- Læg ikke brændbare produkter eller genstande, der er våde med brændbare produkter i nærheden af eller på apparatet.
- Rør ikke ved kompressoren eller kondensatoren. De er varme.

2.4 Indvendig belysning



ADVARSEL!

Risiko for elektrisk stød.

- Dette produkt indeholder en eller flere lyskilder af energieffektivitetsklasse E.
- Vedrørende lampe(r)ne i dette produkt og reservedelslamper, der sælges separat: Disse lamper er beregnet til at modstå ekstreme fysiske forhold i husholdningsapparater, såsom temperatur, vibration, fugt, eller er beregnet til at signalere information om apparatets driftsstatus. De er ikke beregnet til at blive brugt i andre apparater, og de er ikke velegnede til belysning af rum.

2.5 Vedligeholdelse og rengøring



ADVARSEL!

Risiko for skader på mennesker eller apparat.

- Sluk for apparatet, og tag stikket ud af kontakten inden vedligeholdelse.

- Apparatets kølesystem indeholder kulbrinter. Kun en faguddannet person må udføre vedligeholdelse og opladning af enheden.
- Undersøg jævnligt apparatets afløb, og rengør det, hvis det er nødvendigt. Hvis afløbet er blokeret, ophobes afrinningsvandet i bunden af apparatet.

2.6 Service

- Kontakt det autoriserede servicecenter for at få repareret apparatet. Brug kun originale reservedele.
- Bemærk, at hvis man selv reparerer apparatet, eller får det repareret af en ikke-fagperson, kan det have sikkerhedsmæssige konsekvenser og vil muligvis gøre garantien ugyldig.
- Følgende reservedele er tilgængelige i 7 år efter, at modellen er stoppet: termostater, temperatursensorer, trykte kredsløb, lyskilder, dørhåndtag, dørhængsler, plader og kurve. Bemærk, at nogle af disse

reservedele kun er tilgængelige for fagudlærte reparatører, og at ikke alle reservedele er relevante for alle modeller.

- Lågepakninger vil være tilgængelige i 10 år, efter produktionen af modellen er standset.

2.7 Bortskaffelse



ADVARSEL!

Risiko for personskade eller kvælning.

- Tag stikket ud af kontakten.
- Klip elledningen af, og kassér den.
- Fjern lågen, så børn og kæledyr ikke kan blive lukket inde i apparatet.
- Apparatets kølekredsløb og isoleringsmaterialer er ozonvenlige.
- Isoleringsskummet indeholder brændbar gas. Kontakt din genbrugsplads ang. oplysninger om, hvordan apparatet bortskaffes korrekt.
- Undgå at beskadige delene til køleenheden, der befinder sig i nærheden af varmeveksleren.

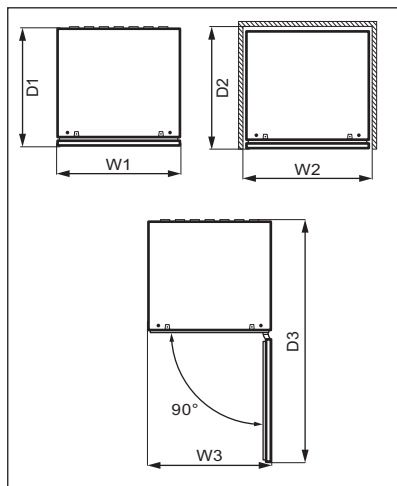
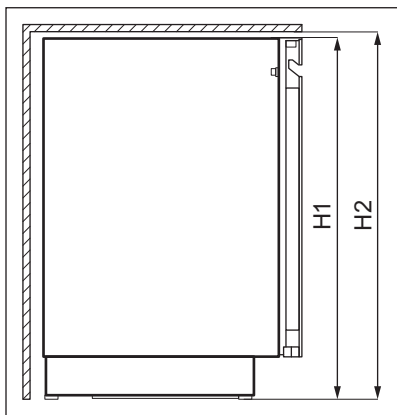
3. INSTALLATION



ADVARSEL!

Se kapitlerne om sikkerhed.

3.1 Mål



Samlede mål ¹		
H1	mm	818
W1	mm	595
D1	mm	577

¹ maskinens højde, bredde og dybde uden håndtag

Påkrævet plads under brug ²		
H2	mm	820
W2	mm	600
D2	mm	580

² maskinens højde, bredde og dybde inkl. håndtaget, samt den nødvendige plads til fri cirkulation af den afkølede luft

Samlet plads påkrævet under brug ³		
H2	mm	820
W3	mm	600
D3	mm	1162

³ maskinens højde, bredde og dybde inkl. håndtaget, samt den nødvendige plads til fri cirkulation af den afkølede luft, samt den nødvendige plads for at lågen som minimum kan åbnes til den vinkel, som gør det muligt at fjerne alt indvendigt udstyr

3.2 Placering

For at sikre apparatets bedste funktion bør du ikke installere apparatet i nærheden af en varmekilde (ovn, komfurer, radiatorer, kogeplader, emhætter eller udsugning) eller på et sted med direkte sollys. Sørg for, at luft kan cirkulere frit omkring bagsiden af skabet.

Dette apparat bør installeres på en tør, godt ventileret plads indendørs.

Dette apparat er beregnet til at blive brugt ved omgivende temperatur fra 10°C til 38°C.



Der kan kun garanteres korrekt drift af apparatet inden for det specifikke temperaturinterval.



Hvis du er i tvivl om, hvor du kan installere apparatet, bedes du henvende dig til sælgeren, vores kundeservice eller til det nærmeste autoriserede servicecenter.



Det skal være muligt at koble apparatet fra strømmen. Der skal derfor være let adgang til stikket efter installationen.

3.3 El-forbindelse

- Inden tilslutning til lysnettet skal det kontrolleres, at spændingen og frekvensen på mærkepladen svarer til boligens forsyningsstrøm.
- Apparatet skal tilsluttes strøm m/jord, jvf. Stærkstrømsreglementet. Stikket på netledningen har en kontakt til dette formål. Hvis der ikke er jord på stikkontakten, tilsluttes apparatet en særskilt jordforbindelse iht. Stærkstrømsreglementet. Spørg en autoriseret installatør til råds.
- Producenten fralægger sig ethvert ansvar, hvis de nævnte sikkerhedsregler ikke overholdes.
- Apparatet er i overensstemmelse med EU-direktiverne.

3.4 Nivellering

Sørg under placeringen for, at apparatet står lige. Det kan opnås med to justeringsfødder i bunden foran.

3.5 Vending af låge

Se særskilt dokument med vejledning om installation og vending af låge.

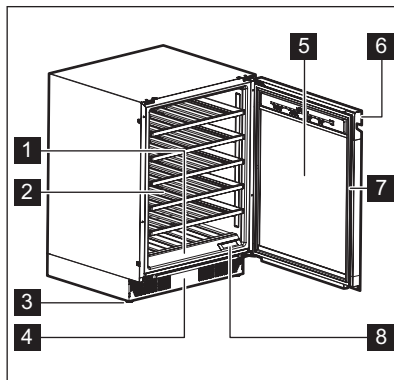


FORSIGTIG!

Ved hver fase af lågens vending skal gulvet beskyttes mod ridser med et holdbart materiale.

4. PRODUKTBEKRIVELSE

4.1 Produktoversigt



- 1** Betjeningspanel
- 2** Hylde
- 3** Fod
- 4** Dekorativ ramme
- 5** Glasdør med tre lag

- 6** Håndtag
- 7** Pakning
- 8** Luftfilter

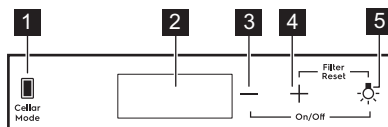
5. DRIFT



ADVARSEL!

Spild ikke væsker på kontrolpanelet. Dette kan beskadige udstyret og øge risikoen for elektrisk stød.

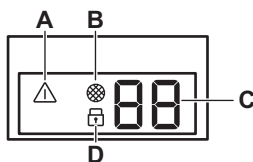
5.1 Betjeningspanel



- 1** Kælder-tilstand tast
- 2** Skærm
- 3** Temperatursænkningstast

- 4** Temperaturstigningstast
- 5** Lystast

5.2 Skærm



- A. Alarmindikator
 B. Lampe for nulstilling af filter
 C. Temperaturindikator
 D. Lampe for børnesikring

5.3 Tænd og sluk

For at tænde for apparatet:

1. Sæt stikket i stikkontakten.
2. Hvis displayet er slukket, skal du trykke og holde **temperaturreduktionsstasten** og **lystasten** nede 3 i sekunder.

Displayet viser den indstillede standardtemperatur 12°C.

Gentag trin 2, og tag stikket ud af stikkontakten for at slukke for apparatet.

Se afsnittet "Temperaturregulering" for at vælge en anden temperatur.

5.4 Temperaturregulering

i Den indstillede standardtemperatur for vinskabet er 12°C.

i Temperaturen kan indstilles til mellem +5 and +20°C.

For at indstille temperaturen skal du trykke på tasten for temperaturstigning eller -sænkning for rummet:

- Et tryk viser den aktuelt indstillede temperatur.
- Andet tryk øger eller sænker temperaturen med én grad.
- For at gøre valget hurtigere skal du trykke på og holde tasten til temperaturstigning eller -sænkning nede, indtil du når den ønskede temperatur.

i Som standard viser temperaturcifrene den aktuelle temperatur. Når du trykker én gang eller begynder at vælge en ny indstilling, blinker de viste cifre. Efter 3 sekunder uden at trykke på tasterne holder cifrene op med at blinke, og den aktuelle temperatur vises.

Se kapitlet "Daglig brug" for at indstille den rigtige temperatur for hver type vin.

5.5 Lys opsætning

Tryk på tasten Lys én gang for at tænde eller slukke lyset.

Standardlysidstillingen er **1A** for lysets adfærd og **9L** for lysets lysstyrke.

i Lyset har ingen negativ effekt på vinens kvalitet.

Du kan justere lysets adfærd og lysstyrke.

Sådan indstilles lysadfæerden eller lysstyrken:

1. Tryk på og hold lystasten nede i 3 sekunder for at komme ind i lysindstillingsmenuen.
2. Lysets adfærd **A** vises. Tryk på tasten Lys igen for at gå til lysstyrken **L**.
3. Tryk gentagne gange på temperaturvælgerne for at indstille den ønskede lysadfærd eller lysstyrke.

Lys adfærd (A):

- **1A** ovnlåge åben - lys tændt ved højeste dæmpningsniveau; ovnlåge lukket - lys slukkes
- **2A** ovnlåge åben - lys tændt ved højeste dæmpningsniveau; ovnlåge lukket - lys tændt ved det valgte dæmpningsniveau
- **3A** ovnlåge åben og lukket - lyser ved det valgte dæmpningsniveau
- **4A** ovnlåge åben - lys tændt ved det valgte dæmpningsniveau; ovnlåge lukket - lys tændt ved det højeste dæmpningsniveau.

Lysstyrke (L):

- **9L** er den lyseste indstilling, mens **1L** er den mest dæmpede.

5.6 Cellaring

I denne tilstand skifter apparatet til den forudindstillede standardtemperatur på 12°C.

Tryk på Cellaring-tasten for at aktivere Cellar Mode-tilstanden. **CE** begynder at blinke på displayet. Vent 5 sekunder. Tilstanden er aktiv, når **CE** holder op med at blinke og lyser ved halv lysstyrke.

Deaktiverer Cellaring-tilstanden ved at trykke Cellar Mode på igen. Når Cellaring-tilstanden deaktiveres, vender temperaturen tilbage til den forrige indstilling.

5.7 Child Lock-tilstand

Aktivér Child Lock-tilstanden for at låse knapperne og forhindre utilsigtet betjening.

For at aktivere Child Lock skal du trykke på og holde Cellar Mode-tasten nede i 3 sekunder. Når tilstanden er slået til, lyser låselampen ved fuld lysstyrke. Efter 3 sekunder dæmpes låselampen til halv lysstyrke.



Hvis du trykker på en anden tast end Cellar Mode, blinker låselampen tre gange.

Tryk på den tilsvarende tast igen for at deaktivere Child Lock-tilstanden.



Child Lock-tilstanden deaktiveres efter strømafbrydelse eller frakobling af apparatet.

5.8 Nulstil luftfilter

Sådan nulstilles luftfilteralarmen:

1. Udskift kulfilteret. Se afsnittet "Udskiftning af luftfilter".
2. Tryk og hold tasterne Temperaturstigning og Lys nede samtidigt i 5 sekunder.
3. Filterlampen slukker i de næste 6 måneder.



Efter 6 måneder viser displayet filterlampen for at minde dig om at udskifte filteret.

5.9 Slå lyden fra eller til

Lydene er som standard aktiveret.

Sådan slås lyden til eller fra:

1. Tryk og hold tasterne Cellar Mode og temperaturstigningstasterne nede samtidigt i 5 sekunder.
2. Displayet viser **Of** i 2 sekunder, når lyden er slået fra, eller **On** i 2 sekunder, når lydene er slået til.

5.10 Ændring af temperaturenheder

Sådan skifter du temperaturenhederne mellem °C og °F:

1. Tryk samtidigt på tasterne Cellar Mode og temperatursænkningstasterne.
2. Når du har indstillet din foretrukne enhed, °C eller °F blinker på displayet i 5 sekunder.

5.11 Demo-tilstand

Aktivér Demo-tilstanden for at vise apparatets funktioner.

Demo-tilstanden aktiveres ved at trykke på og holde Lys og Cellar Mode-tasterne nede samtidigt i 10 sekunder.

Når tilstanden er slået til, viser displayet **dE** og **On**, der blinker skiftevis i 5 sekunder.

Ovenstående meddelelse vises hvert 5. minut for at minde dig om, at apparatet er i Demo-tilstand.

Demo-tilstanden deaktiveres ved at gentage ovenstående procedure.

Når du deaktiverer tilstanden, viser displayet **dE** og **Of** blinkende skiftevis i 5 sekunder.

5.12 Høj og lav temperaturalarm

Alarm for høj temperatur

Alarmen aktiveres, når køleafdelingens temperatur er 5°C højere end den indstillede temperatur i mere end 60 minutter.

Under alarmen:

- displayet viser **H°**
- alarmlampen blinker

Alarm ved lav temperatur

Alarmen går i gang, når rummets temperatur er 2°C lavere end den indstillede temperatur i mere end 60 minutter.

Under alarmen:

- displayet viser **L°**
- alarmlampen blinker

Tryk på en vilkårlig tast på betjeningspanelet for at slå alarmen fra.

- Når apparatet vender tilbage til den indstillede temperatur, gendannes det normale display. Kontrollér, om vinen ikke er ødelagt.
- Hvis temperaturen stadig er for høj eller for lav, går alarmen i gang igen efter 60 minutter.



Alarmen går ikke i gang inden for de første 90 minutter, efter at apparatet er blevet tændt.

5.13 Alarm for åben låge

Hvis lågen står åben i ca. 5 minutter, begynder lysene at blinke, og displayet viser skiftevis **dr** og **OP**. Efter 2 minutter mere er lyden slået til.

Alarmen stopper, når lågen lukkes, eller når der trykkes på en vilkårlig tast på betjeningspanelet.



Alarmen går i gang igen efter 5 minutter, hvis lågen stadig er åben.

6. DAGLIG BRUG

6.1 Opbevaring af vin



Dette apparat er udelukkende beregnet til opbevaring af vin.

Vins opbevaringstid afhænger af vinen alder, alkoholiske indhold, druetyper og indholdet af fruktose og tannin. På købstidspunktet skal du kontrollere, om vinen allerede er lagret, eller om den bliver bedre med tiden.

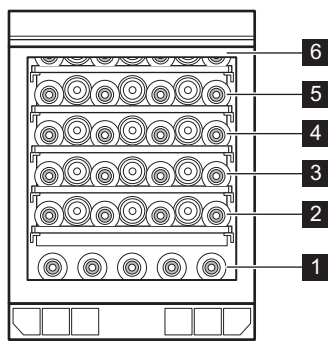
Anbefalede opbevaringstemperaturer:

- Champagne og mousserende vine: +6°C til +8°C.
- Hvidvine: +10°C til +12°C.
- Rosévine og lette rødvine: +12°C til +16°C.
- Lagrede rødvine: +14°C til +18°C.

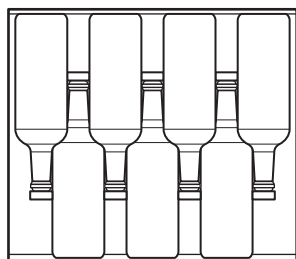
Apparatet er designet til at opbevare op til 40 bordeauxflasker (0,75 l) ved at placere:

- 5 flasker på rille 1,
- 7 flasker på niveauerne 2 - 6,

- Opbevaringsniveauer



Fuld hyld på niveauerne 2 - 6

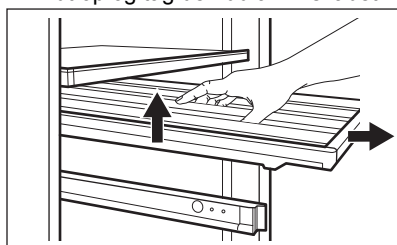


6.2 Udtagning og montering af hylder

Fjernelse af hylder

Sådan fjerner du hylden:

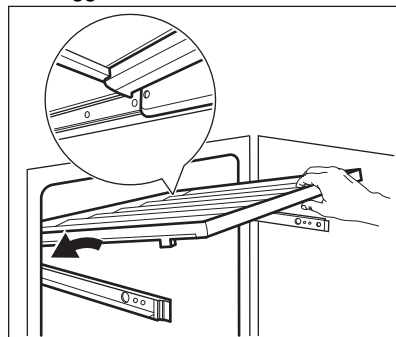
1. Åbn vinskabets låge helt.
2. Træk hylden ud.
3. Tag fat i midten af hylden, løft den lidt op og tag den ud af vinskabet.



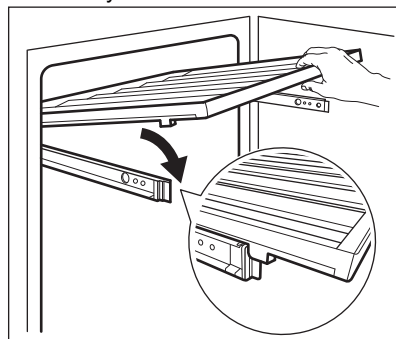
Montering af hylder

Sådan sættes hylden på plads igen:

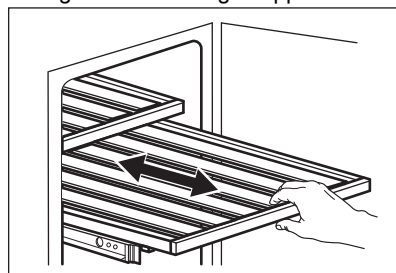
1. Træk hyldens skinnerne helt ud.
2. Anbring hyldens bagerste ophæng på skinnerne, så de sidder fast i begge sider.



3. Ret styrene ind med forsiden.



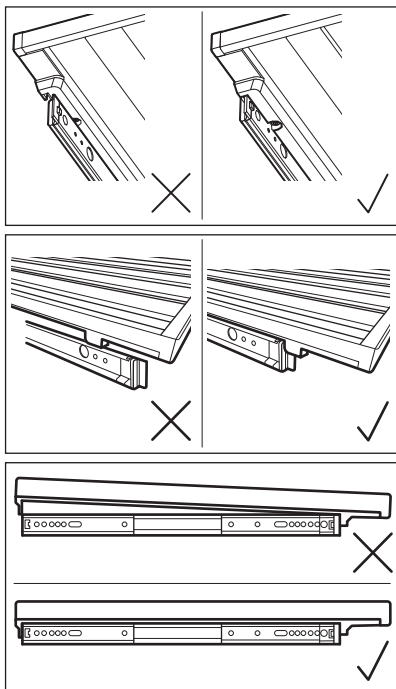
4. Tryk bagsiden af hylden fast ned for at kontrollere, om den er anbragt korrekt på skinnerne og sidder fast, og skub den tilbage i apparatet.



**FORSIGTIG!**

Inden du placerer vinflasker på hylderne, skal du sørge for, at de sidder korrekt på skinnerne.

Kontrollér, om hylden er anbragt forkeret:



Brug kun træhylderne til at opbevare flasker.

6.3 Udskiftning af luftfilter

Dit apparat er udstyret med et luftkulfilter, der sidder ved siden af

7. RÅD OG TIPS

7.1 Råd om energibesparelse

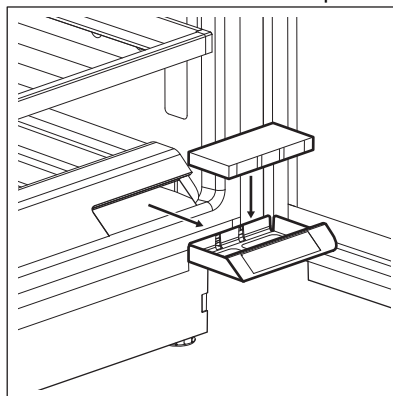
- Den interne konfiguration af skabet er den, der sikrer den meste effektive energianvendelse.
- Åbn lågen så lidt som muligt, og lad den ikke stå åben længere end nødvendigt.

betjeningspanelet. Se kapitlet "Produktbeskrivelse".

Filteret renser luften for uønskede lugte i vinskabet og forbedrer opbevaringskvaliteten.

Sådan udskiftes luftfilteret:

1. Find filteret og afmonter det fra apparatet. Fjern dens dæksel.
2. Fjern det gamle filter.
3. Tag det nye filter ud af plastikposen.
4. Sæt det nye filter i, og sørg for, at siden med teksten vender opad.



5. Sæt filterdækslet på plads, og sæt det tilbage i apparatet.
6. Gå til betjeningspanelet, og nulstil filteret for at deaktivere alarmen. Se afsnittet "Nulstil luftfilter".

For at opnå den bedste ydeevne bør filteret udskiftes hver 6. måned. Nyt filter med aktivt kul kan fås hos din lokale forhandler eller på websitet. Delnummeret er trykt på plastposen.

- Sørg for en god udluftning. Dæk ikke ventilationsristene eller hullerne.

8. VEDLIGEHOLDELSE OG RENGØRING



ADVARSEL!

Se kapitlerne om sikkerhed.

8.1 Generelle advarsler



FORSIGTIG!

Kobl apparatet fra strømforsyningen, før der udføres nogen som helst form for vedligeholdelse.



Apparatets kølesystem indeholder kulbrinter, og service og påfyldning af kølemiddel må derfor kun udføres af en autoriseret tekniker.



Apparatets dele og tilbehør egner sig ikke til opvask i maskine.

8.2 Indvendig rengøring

Inden apparatet tages i brug bør det vaskes indvendig (inkl. tilbehør) med lunkent vand tilsat neutral sæbe for at fjerne den typiske lugt af nyt apparat. Tør grundigt efter.



FORSIGTIG!

Brug ikke skuremidler, skurepulver, chlor eller oliebaseerede rengøringsmidler, da de beskadiger finishets overflade.

8.3 Regelmæssig rengøring

Udstyret skal rengøres regelmæssigt:

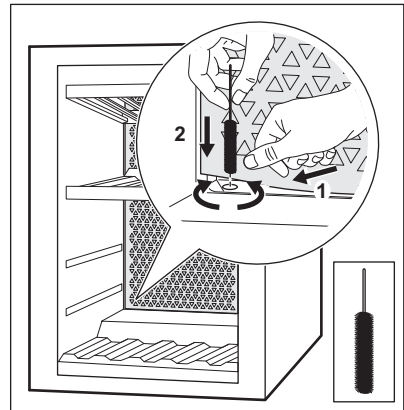
1. Rengør indersiden med lunkent vand og en bagepulveropløsning. Opløsningen skal være ca. 2 spiseskefulde bagepulver til en liter vand.
2. Vrid overskydende vand ud af svampen eller kluden, når du rengør området med kontroller eller elektriske dele.
3. Rengør apparatet udvendigt med varmt vand tilsat neutral sæbe.

4. Efterse jævnlig dørpakningerne, og tør dem af, så de er rene og fri for belægninger.
5. Skyl, og tør grundigt.

8.4 Rengøring af afløbet

Rengør regelmæssigt afløbshullet for at forhindre, at vandet løber over og drypper på de opbevarede flasker. Afløbshullet er placeret på bagvæggen i nederste venstre del af apparatet.

Fjern de to nederste hylder før rengøring. Tryk let på afdækningsgitteret for lettere at nå afløbet. Brug en blød rørrensers til rengøring.



Se kapitlet "Udtagning og montering af hylder" for at få vejledning i, hvordan hylderne tages ud og sættes i.

8.5 Pause i brug

Tag følgende forholdsregler, når apparatet ikke skal bruges i længere tid:

1. Kobl apparatet fra strømforsyningen.
2. Fjern alle genstande.
3. Rengør apparatet og alt tilbehør.
4. Lad lågen stå åben for at forebygge ubehagelig lugt.

Når apparatet ikke er i brug på grund af strømsvigt:

- De fleste strømsvigt korrigeres inden for få timer og påvirker ikke temperaturen på dit apparat, hvis du minimerer lugeåbning.
- Hvis strømmen skal være slukket i længere tid, skal du tage de korrekte skridt beskrevet ovenfor.

9. FEJLFINDING



ADVARSEL!

Se kapitlerne om sikkerhed.

9.1 Hvad gør du, hvis ...

Problem	Mulige årsager	Løsning
Apparatet virker slet ikke.	Når der slukkes for apparatet.	Tænd for apparatet.
	Stikket er ikke sat rigtigt i stikkontakten.	Sæt stikket helt ind i stikkontakten.
	Der er ingen spænding i stikkontakten.	Tilslut et andet elektrisk apparat til stikkontakten for at kontrollere, om der er strøm i apparatet. Hvis ikke, kontakt en autoriseret elektriker.
Kompressoren kører konstant.	Kredsløbsafbryderen udløst eller en sprunget sikring.	Tænd for kredsløbsafbryderen, eller skift sikringen.
	Temperaturen er indstillet forkert.	Se kapitlet "Drift".
	Stuetemperaturen er for høj.	Se kapitlet "Installation".
	Lågen åbnes for ofte.	Lad ikke døren stå åben længere end nødvendigt.
Lyset virker ikke.	Lågen er ikke lukket korrekt.	Se afsnittet "Lukning af døren".
	Lyset er slukket.	Tænd lyset. Se afsnittet "Lysopsætning".
	Stikket til apparatet er ikke sat i stikkontakten.	Tilslut apparatet.
	Kredsløbsafbryderen udløst eller en sprunget sikring.	Tænd for kredsløbsafbryderen, eller skift sikringen.
	Pæren er defekt.	Kontakt det autoriserede servicecenter.
	Lysknappen virker ikke.	Kontakt det autoriserede servicecenter.

Problem	Mulige årsager	Løsning
For meget vibration.	Apparatet er ikke understøttet korrekt.	Kontrollér, om apparatet står stabilt.
Apparatet støjer.	Apparatet er ikke understøttet korrekt.	Kontrollér, om apparatet står stabilt.
Der løber vand ned ad apparatets bagplade.	Under den automatiske optøning smelter der rim på bagpladen.	Det er korrekt.
Der løber vand ind i vinskabet.	Apparatets afløb er tilstoppet.	Rengør apparatets afløbs-hul. Se afsnittet "Rengøring af afløbet".
Der løber vand ind i vinskabet.	Produkterne forhindrer, at der løber vand ind i vandbeholderen.	Sørg for, at madvarerne ikke rører bagpladen.
Temperaturen i vinskabet er for lav eller for høj.	Temperaturen er ikke indstillet korrekt.	Vælg en højere/lavere temperatur.
	Lågen er ikke lukket korrekt.	Se afsnittet "Lukning af døren".



Hvis rådet ikke fører til det ønskede resultat, skal du ringe til det nærmeste autoriserede servicecenter.

9.2 Udskiftning af pæren

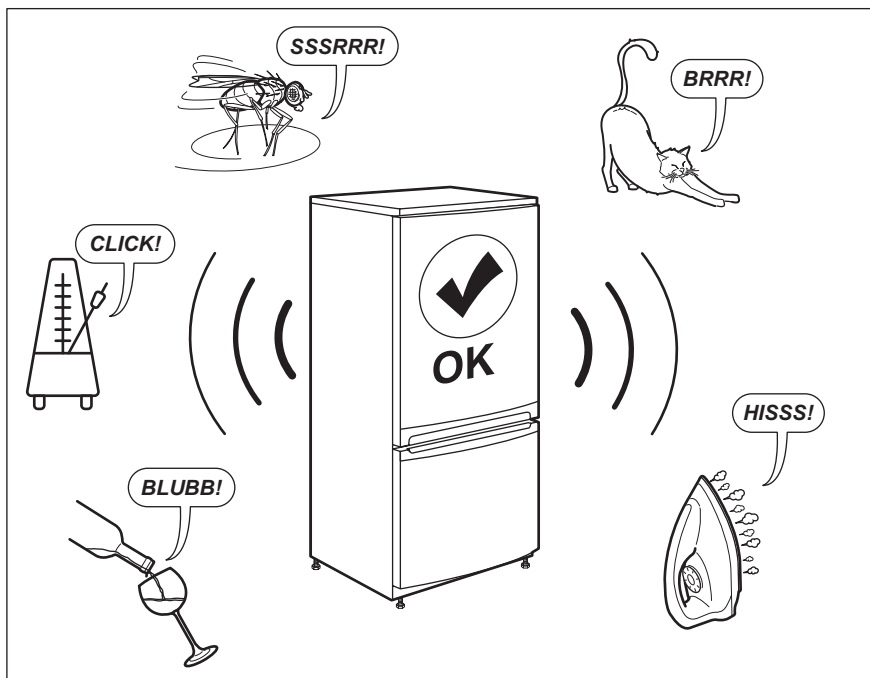
Apparatet er forsynet med en indvendig LED-pære med lang holdbarhed.

Det er kun tilladt at udføre service på belysningsenheden. Kontakt dit autoriserede servicecenter.

9.3 Lukning af døren

1. Rengør dørpakningerne.
2. Juster lågen, hvis det er nødvendigt. Se kapitlet "Installation".
3. Udskift om nødvendigt de defekte dørpakninger. Kontakt det autoriserede servicecenter.

10. LYDE



11. TEKNISKE DATA

De tekniske specifikationer fremgår af typeskiltet indvendigt på maskinen og på energimærket.

QR-koden på energimærket, der leveres med maskinen, indeholder et weblink til oplysningerne relateret til maskinens ydelse i EU EPREL-databasen. Opbevar energimærket til reference sammen med brugervejledningen og alle andre dokumenter, der følger med dette apparat.

Det er også muligt at finde de samme oplysninger i EPREL ved hjælp af linket <https://eprel.ec.europa.eu> og modelnavnet og produktnummeret, som du finder på maskinens typeskilt.


Se linket www.theenergylabel.eu for detaljerede oplysninger om energimærket.


12. INFORMATION TIL TESTINSTITUTTER

Installation og klargøring af apparatet til en eventuel EcoDesign-verifikation skal være i overensstemmelse med EN 62552. Ventilationskrav, nichemål og minimale friafstande skal være som

angivet i denne brugsanvisning i kapitel 3. Kontakt producenten for yderligere information, herunder påfyldningsplaner.

13. MILJØHENSYN

Genbrug materialer med symbolet .
Anbring emballagematerialet i passende beholdere til genbrug. Hjælp med at beskytte miljøet og menneskelig sundhed samt at genbruge affald af elektriske og elektroniske apparater.

Kasser ikke apparater, der er mærket med symbolet , sammen med husholdningsaffaldet. Lever produktet tilbage til din lokale genbrugsplads eller kontakt din kommune.

INHALTSVERZEICHNIS

1. SICHERHEITSHINWEISE.....	56
2. SICHERHEITSANWEISUNGEN.....	58
3. MONTAGE.....	60
4. PRODUKTBESCHREIBUNG.....	62
5. BETRIEB.....	62
6. TÄGLICHER GEBRAUCH.....	65
7. TIPPS UND HINWEISE.....	68
8. REINIGUNG UND PFLEGE.....	68
9. PROBLEMBEHEBUNG.....	69
10. GERÄUSCHE.....	72
11. TECHNISCHE DATEN.....	72
12. INFORMATIONEN FÜR PRÜFINSTITUTE.....	72
13. INFORMATIONEN ZUR ENTSORGUNG.....	73

WIR DENKEN AN SIE

Vielen Dank für Ihren Kauf eines Electrolux-Geräts. Sie haben ein Produkt gewählt, das jahrzehntelange professionelle Erfahrung und Innovation mit sich bringt. Das ausgeklügelte und stilvolle Produkt wurde für Sie entwickelt. So können Sie jedes Mal, wenn Sie das Produkt verwenden, sicher sein, dass Sie großartige Ergebnisse erzielen werden.

Willkommen bei Electrolux.

Besuchen Sie uns auf unserer Website, um:



Anwendungshinweise, Prospekte, Informationen zu Fehlerbehebung, Service und Reparatur zu erhalten:

www.electrolux.com/support



Registrieren Sie Ihr Produkt, um einen erstklassigen Service zu erhalten:

www.registerelectrolux.com



Um Zubehör, Verbrauchsmaterial und Original-Ersatzteile für Ihr Gerät zu kaufen:

www.electrolux.com/shop

KUNDENDIENST UND SERVICE


Verwenden Sie immer Original-Ersatzteile.

Halten Sie folgende Angaben bereit, wenn Sie sich an einen autorisierten Kundendienst wenden: Modell, PNC, Seriennummer.

Die Daten finden Sie auf dem Typenschild.

 Warnungs-/Sicherheitshinweise

 Allgemeine Informationen und Empfehlungen

 Informationen zum Umweltschutz

Änderungen vorbehalten.

1. ⚠ SICHERHEITSHINWEISE

Lesen Sie vor der Montage und dem Gebrauch des Geräts zuerst die Bedienungsanleitung. Bei Verletzungen oder Schäden infolge nicht ordnungsgemäßer Montage oder Verwendung übernimmt der Hersteller keine Haftung. Bewahren Sie die Anleitung zum Nachschlagen an einem sicheren und zugänglichen Ort auf.

1.1 Sicherheit von Kindern und schutzbedürftigen Personen

- Das Gerät kann von Kindern ab 8 Jahren und Personen mit eingeschränkten physischen, sensorischen oder geistigen Fähigkeiten oder mit mangelnder Erfahrung/mangelndem Wissen benutzt werden, wenn sie durch eine für ihre Sicherheit zuständige Person beaufsichtigt werden oder von dieser Person Anweisungen erhalten haben, wie das Gerät sicher zu bedienen ist und welche Gefahren bei nicht ordnungsgemäßer Bedienung bestehen.
- Kinder zwischen 3 und 8 Jahren dürfen das Gerät be- und entladen, vorausgesetzt, sie wurden ordnungsgemäß eingewiesen.
- Dieses Gerät kann von Personen mit schweren und komplexen Behinderungen benutzt werden, vorausgesetzt, sie wurden ordnungsgemäß eingewiesen.
- Halten Sie Kinder unter 3 Jahren vom Gerät fern, wenn sie nicht ständig beaufsichtigt werden.
- Kinder sollten beaufsichtigt werden, um sicherzustellen, dass sie nicht mit dem Gerät.
- Kinder dürfen keine Reinigung und Wartung des Geräts ohne Beaufsichtigung durchführen.
- Halten Sie sämtliches Verpackungsmaterial von Kindern fern und entsorgen Sie es ordnungsgemäß.

1.2 Allgemeine Sicherheit

- Dieses Gerät ist nur zur Lagerung von Wein bestimmt.
- Dieses Gerät ist für den Hausgebrauch in einem Einfamilienhaus in Innenräumen bestimmt.
- Dieses Gerät darf in Büros, Hotelzimmern, Gästezimmern in Pensionen, Bauernhöfen und anderen ähnlichen Unterkünften verwendet werden, wenn diese Nutzung das (durchschnittliche) Nutzungsniveau im Haushalt nicht überschreitet.
- **WARNUNG:** Halten Sie die Lüftungsöffnungen im Gerätegehäuse oder in der Einbaunische frei von Hindernissen.
- **WARNUNG:** Versuchen Sie nicht, den Abtauvorgang durch andere als vom Hersteller empfohlene mechanische oder sonstige Hilfsmittel zu beschleunigen.
- **WARNUNG:** Achten Sie darauf, den Kältekreislauf nicht zu beschädigen.
- **WARNUNG:** Betreiben Sie in den Lebensmittelfächern des Geräts keine anderen als die vom Hersteller empfohlenen Elektrogeräte.
- Reinigen Sie das Gerät nicht mit Wasserspray oder Dampf.
- Reinigen Sie das Gerät mit einem weichen, feuchten Tuch. Verwenden Sie ausschließlich Neutralreiniger. Verwenden Sie keine Scheuermittel, Scheuerschwämme, scharfe Reinigungsmittel oder Metallgegenstände.
- Wenn das Gerät längere Zeit leer steht, schalten Sie es aus, tauen Sie es ab, reinigen und trocknen Sie es und lassen Sie die Tür offen, um Schimmelbildung im Gerät zu vermeiden.
- Bewahren Sie keine explosiven Substanzen wie Aerosoldosen mit brennbarem Treibgas in diesem Gerät auf.
- Wenn das Netzkabel beschädigt ist, muss es vom Hersteller, einem autorisierten Kundendienst oder

einer ähnlich qualifizierten Person zur Vermeidung einer Gefahrenquelle ersetzt werden.

2. SICHERHEITSANWEISUNGEN

2.1 Montage



WARNUNG!

Die Montage des Geräts darf nur von einer qualifizierten Fachkraft durchgeführt werden.

- Entfernen Sie das gesamte Verpackungsmaterial.
- Montieren Sie ein beschädigtes Gerät nicht und benutzen Sie es nicht.
- Verwenden Sie das Gerät aus Sicherheitsgründen nicht, bevor es in den Einbauschrank gesetzt wird.
- Halten Sie sich an die mitgelieferte Montageanleitung.
- Seien Sie beim Umsetzen des Gerätes vorsichtig, da es sehr schwer ist. Tragen Sie stets Sicherheitshandschuhe und festes Schuhwerk.
- Stellen Sie sicher, dass die Luft um das Gerät zirkulieren kann.
- Warten Sie nach der Montage oder dem Wechsel des Türanschlags mindestens 4 Stunden, bevor Sie das Gerät an die Stromversorgung anschließen. So kann das Öl in den Kompressor zurückfließen.
- Ziehen Sie den Stecker aus der Steckdose, bevor Sie am Gerät arbeiten (z.B. Wechsel des Türanschlags).
- Stellen Sie das Gerät nicht in der Nähe von Heizkörpern oder Herden, Backöfen oder Kochfeldern auf, es sei denn, in der Installationsanleitung ist etwas anderes angegeben.
- Setzen Sie das Gerät nicht dem Regen aus.
- Installieren Sie das Gerät nicht an einem Ort mit direkter Sonneneinstrahlung.
- Stellen Sie dieses Gerät nicht in Bereichen auf, die zu feucht oder kalt sind.
- Wenn Sie das Gerät verschieben, heben Sie es an der Vorderkante an,

um den Fußboden nicht zu verkratzen.

2.2 Elektrischer Anschluss



WARNUNG!

Brand- und Stromschlaggefahr.



WARNUNG!

Achten Sie bei der Montage des Geräts darauf, dass das Netzkabel nicht eingeklemmt oder beschädigt wird.



WARNUNG!

Verwenden Sie keine Mehrfachsteckdosen oder Verlängerungskabel.

- Das Gerät muss geerdet sein.
- Stellen Sie sicher, dass die Daten auf dem Typenschild mit den elektrischen Nennwerten der Netzspannung übereinstimmen.
- Schließen Sie das Gerät nur an eine ordnungsgemäß installierte Schutzkontaktsteckdose an.
- Achten Sie darauf, elektrische Bauteile (wie Netzstecker, Netzkabel und Kompressor) nicht zu beschädigen. Wenden Sie sich an den autorisierten Kundendienst oder einen Elektriker, um die elektrischen Bauteile auszutauschen.
- Das Netzkabel muss unterhalb des Netzsteckers verlegt werden.
- Stecken Sie den Netzstecker erst nach Abschluss der Montage in die Steckdose. Stellen Sie sicher, dass der Netzstecker nach der Montage noch zugänglich ist.
- Ziehen Sie nicht am Netzkabel, wenn Sie das Gerät von der Stromversorgung trennen möchten. Ziehen Sie stets am Netzstecker.

2.3 Gebrauch



WARNUNG!

Es besteht Verletzungs-, Verbrennungs-, Stromschlag- oder Brandgefahr.



Das Gerät enthält Isobutan (R600a), ein brennbares Erdgas mit einem hohen Grad an Umweltverträglichkeit. Achten Sie darauf, den Kältekreislauf, der Isobutan enthält, nicht zu beschädigen.

- Nehmen Sie keine technischen Änderungen am Gerät vor.
- Jegliche Verwendung des eingebauten Produkts als freistehendes Produkt ist strengstens untersagt.
- Stellen Sie keine elektrischen Geräte (z. B. Eisbereiter) in das Gerät, wenn solche Geräte nicht ausdrücklich vom Hersteller für diesen Zweck zugelassen sind.
- Wird der Kältekreislauf beschädigt, stellen Sie bitte sicher, dass keine Flammen und Zündquellen im Raum vorhanden sind. Lüften Sie den Raum.
- Achten Sie darauf, dass keine heißen Gegenstände auf die Kunststoffteile des Geräts gelangen.
- Lagern Sie keine brennbaren Gase und Flüssigkeiten im Gerät.
- Platzieren Sie keine entflammaren Produkte oder Gegenstände, die mit entflammaren Produkten benetzt sind, im Gerät, auf dem Gerät oder in der Nähe des Geräts.
- Berühren Sie nicht den Kompressor oder den Kondensator. Diese sind heiß.

2.4 Innenbeleuchtung



WARNUNG!

Stromschlaggefahr.

- Dieses Produkt enthält eine oder mehrere Lichtquellen der Energieeffizienzklasse E.
- Bezüglich der Lampe(n) in diesem Gerät und separat verkaufter

Ersatzlampen: Diese Lampen müssen extremen physikalischen Bedingungen in Haushaltsgeräten standhalten, wie z.B. Temperatur, Vibration, Feuchtigkeit, oder sollen Informationen über den Betriebszustand des Gerätes anzeigen. Sie sind nicht für den Einsatz in anderen Geräten vorgesehen und nicht für die Raumbeleuchtung geeignet.

2.5 Reinigung und Pflege



WARNUNG!

Verletzungsgefahr sowie Risiko von Schäden am Gerät.

- Schalten Sie das Gerät immer aus und ziehen Sie den Netzstecker aus der Steckdose, bevor Reinigungsarbeiten durchgeführt werden.
- Der Kältekreis des Gerätes enthält Kohlenwasserstoffe. Das Gerät muss von einer qualifizierten Fachkraft gewartet und nachgefüllt werden.
- Prüfen Sie regelmäßig den Wasserabfluss des Geräts und reinigen Sie ihn gegebenenfalls. Bei verstopftem Wasserabfluss sammelt sich das Abtauwasser am Boden des Geräts an.

2.6 Wartung

- Wenden Sie sich zur Reparatur des Geräts an den autorisierten Kundendienst. Dabei dürfen ausschließlich Originalersatzteile verwendet werden.
- Bitte beachten Sie, dass eigene Reparaturen oder Reparaturen, die nicht von Fachkräften durchgeführt werden, die Sicherheit des Geräts beeinträchtigen und zum Erlöschen der Garantie führen können.
- Die folgenden Ersatzteile werden auch nach dem Auslauf des Modells 7 Jahre lang vorgehalten: Thermostate, Temperatursensoren, Platinen, Lichtquellen, Lichtquellen, Türscharniere, Backbleche und Körbe. Bitte beachten Sie, dass einige dieser Ersatzteile nur an Reparaturbetriebe geliefert werden

können und nicht alle Ersatzteile für alle Modelle relevant sind.

- Türdichtungen sind innerhalb von 10 Jahren nach Produkteinstellung des Modells erhältlich.

2.7 Entsorgung



WARNING!

Verletzungs- und Erstickungsgefahr.

- Trennen Sie das Gerät von der Stromversorgung.
- Schneiden Sie das Netzkabel ab, und entsorgen Sie es.

- Entfernen Sie die Tür, um zu verhindern, dass sich Kinder oder Haustiere in dem Gerät einschließen.
- Der Kältekreislauf und die Isolierungsmaterialien dieses Gerätes sind ozonfreundlich.
- Die Isolierung enthält entzündliches Gas. Für Informationen zur korrekten Entsorgung des Gerätes wenden Sie sich an Ihre kommunale Behörde.
- Achten Sie darauf, dass die Kühleinheit in der Nähe des Wärmetauschers nicht beschädigt wird.

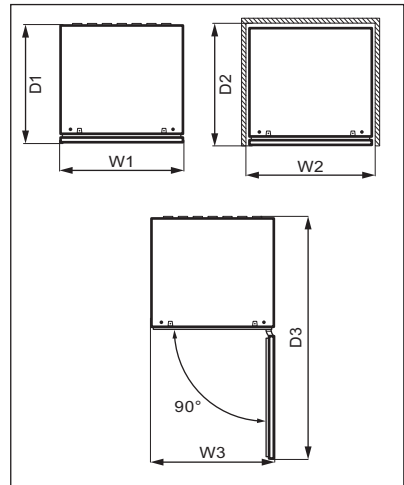
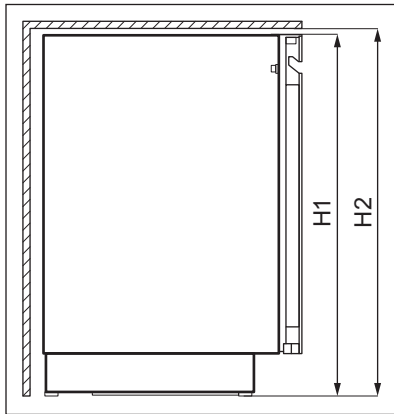
3. MONTAGE



WARNING!

Siehe Kapitel „Sicherheitshinweise“.

3.1 Abmessungen



Gesamtabmessungen ¹		
H1	mm	818
W1	mm	595
D1	mm	577

Platzbedarf während des Betriebs ²		
H2	mm	820
W2	mm	600
D2	mm	580

¹ Höhe, Breite und Tiefe des Geräts ohne Griff

² Höhe, Breite und Tiefe des Geräts einschließlich Griff und zuzüglich des notwendigen Freiraums für die Zirkulation der Kühlluft

Platzbedarf insgesamt während des Betriebs ³		
H2	mm	820
W3	mm	600
D3	mm	1162

³ Höhe, Breite und Tiefe des Geräts einschließlich Griff plus des notwendigen Freiraums für die Zirkulation der Kühlluft, zuzüglich des Platzes, der notwendig ist, um eine Türöffnung bis zu dem minimalen Winkel zu ermöglichen, der die Entfernung der gesamten Innenausstattung erlaubt

3.2 Aufstellungsort

Um die beste Funktionalität des Gerätes zu gewährleisten, sollten Sie es nicht in der Nähe von Wärmequellen (Backöfen, Öfen, Heizkörper, Herde, Abzugshauben, Kochfelder oder Dunstabzugshauben) oder an einem Ort mit direkter Sonneneinstrahlung installieren. Stellen Sie sicher, dass die Luft frei um die Geräterückseite zirkulieren kann.

Dieses Gerät sollte in einem trockenen, gut belüfteten Innenbereich aufgestellt werden.

Dieses Gerät ist für den Einsatz bei einer Umgebungstemperatur von 10°C bis 38°C vorgesehen.



Der ordnungsgemäße Betrieb des Geräts wird nur innerhalb des angegebenen Temperaturbereichs gewährleistet.



Wenn Sie Zweifel bezüglich der Installation des Geräts haben, wenden Sie sich bitte an den Verkäufer, unseren Kundenservice oder an den nächstgelegenen autorisierten Kundenservice.



Es muss möglich sein, das Gerät vom Netz zu trennen. Daher muss der Stecker nach der Installation zugänglich bleiben.

3.3 Elektroanschluss

- Kontrollieren Sie vor dem Einschalten des Geräts, ob die Netzspannung und -frequenz Ihres Hausanschlusses mit den auf dem Typenschild angegebenen Anschlusswerten übereinstimmen.
- Das Gerät muss geerdet sein. Zu diesem Zweck ist der Netzstecker mit einem Schutzkontakt ausgestattet. Falls die Steckdose Ihres Hausanschlusses nicht geerdet sein sollte, lassen Sie das Gerät gemäß den geltenden Vorschriften von einem qualifizierten Elektriker erden.
- Der Hersteller übernimmt keinerlei Haftung bei Missachtung der vorstehenden Sicherheitshinweise.
- Das Gerät entspricht den EC-Richtlinien.

3.4 Ausrichten

Achten Sie beim Aufstellen des Gerätes darauf, dass es waagrecht steht. Dies kann durch zwei Schraubfüße an der Vorderseite erreicht werden.

3.5 Wechselbare Anschlagseite der Tür

Informationen zu Montage und zum Wechseln des Türanschlags finden Sie in einer separaten Anleitung.

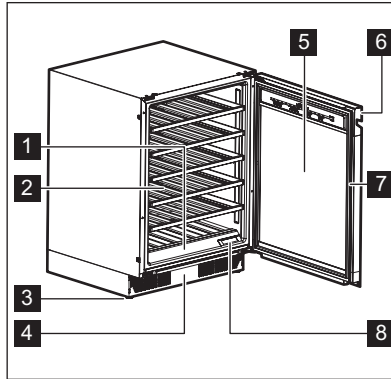


VORSICHT!

Wenn Sie den Türanschlag wechseln, schützen Sie den Boden mit einem strapazierfähigen Material vor Kratzern.

4. PRODUKTBESCHREIBUNG

4.1 Produktübersicht



- 1** Bedienfeld
- 2** Ablage
- 3** Fuß
- 4** Zierrahmen
- 5** Dreifachverglaste Glastür

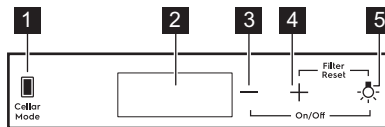
- 6** Griff
- 7** Dichtung
- 8** Luftfilter

5. BETRIEB



WARNUNG!
Verschütten Sie keine Flüssigkeiten auf das Bedienfeld. Das kann zu Schäden am Gerät führen und die Gefahr eines Stromschlags erhöhen.

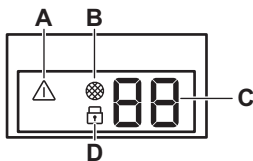
5.1 Bedienfeld



- 1** Kellermodus-Taste
- 2** Anzeige
- 3** Taste für Temperaturabfall

- 4** Taste für Temperaturanstieg
- 5** Lichttaste

5.2 Anzeige



- A. Alarmanzeige
 B. Anzeige für Filter-Zurücksetzung
 C. Temperaturanzeige

D. Anzeige Kindersicherung

5.3 Ein- und Ausschalten

Um das Gerät einzuschalten:

1. Stecken Sie den Stecker in die Wandsteckdose.
2. Wenn das Display ausgeschaltet ist, halten Sie die **Taste Temperatur senken** und die **Lichttaste 3** Sekunden lang gedrückt.

Das Display zeigt die Standard-Einstellungstemperatur 12°C an.

Um das Gerät auszuschalten, wiederholen Sie Schritt 2 und ziehen den Stecker aus der Steckdose.

Informationen zur Auswahl einer anderen Temperatur finden Sie unter „Temperaturregelung“.

5.4 Temperaturregelung

i Die Standard-Einstellungstemperatur des Weinschranks liegt bei 12°C.

i Die Temperatur ist zwischen +5 und +20°C einstellbar.

Tippen Sie zum Einstellen der Temperatur auf die Taste „Temperaturerhöhung“ oder „Temperatursenkung“ für das Fach:

- Einmaliges Antippen zeigt die aktuell eingestellte Temperatur an.
- Ein zweites Antippen erhöht oder senkt die Temperatur um ein Grad.
- Um die Auswahl zu beschleunigen, halten Sie die Taste „Temperaturerhöhung“ oder „Temperatursenkung“ gedrückt, bis

Sie die gewünschte Temperatur erreicht haben.

i Standardmäßig zeigen die Temperaturziffern die aktuelle Temperatur an. Wenn Sie einmal tippen oder mit der Auswahl einer neuen Einstellung beginnen, blinken die angezeigten Ziffern. Nach 3 Sekunden ohne Tippen auf die Tasten hören die Ziffern auf zu blinken, und die aktuelle Temperatur wird angezeigt.

Um die optimale Temperatur für jede Weinsorte einzustellen, lesen Sie bitte das Kapitel „Täglicher Gebrauch“.

5.5 Licht-Setup

Tippen Sie einmal auf die Taste „Licht“, um das Licht ein- oder auszuschalten. Die Standard-Lichteinstellung ist wie folgt: **1A** für das Lichtverhalten und **9L** für die Helligkeit.

i Das Licht hat keinen negativen Effekt auf die Qualität des Weines.

Sie können das Verhalten und die Helligkeit des Lichts anpassen.

So stellen Sie das Lichtverhalten oder die Helligkeit ein:

1. Tippen Sie auf die Lichttaste und halten Sie sie 3 Sekunden lang gedrückt, um das Lichteinstellungs-Menü zu öffnen.

2. Licht-Verhalten **A** wird angezeigt. Tippen Sie erneut auf die Taste „Licht“, um zur Helligkeit **L** zu gelangen.
3. Tippen Sie wiederholt auf die Temperaturregler, um das gewünschte Lichtverhalten oder die gewünschte Helligkeit einzustellen.

Licht-Verhalten (A):

- **1A** Tür offen – leuchtet auf der höchsten Dimmstufe, Tür geschlossen – Lichter gehen aus,
- **2A** Tür offen – leuchtet auf der höchsten Dimmstufe, Tür geschlossen – leuchtet auf der ausgewählten Dimmstufe,
- **3A** Tür offen und geschlossen – leuchtet auf der gewählten Dimmstufe,
- **4A** Tür offen – leuchtet auf der ausgewählten Dimmstufe, Tür geschlossen – leuchtet auf der höchsten Dimmstufe.

Lichthelligkeit (L):

- **9L** ist die hellste und **1L** die dunkelste Einstellung.

5.6 Cellaring

In diesem Modus schaltet das Gerät auf die voreingestellte Standardtemperatur von 12°C um.

Um den Cellaring-Modus zu aktivieren, tippen Sie auf die Cellar Mode-Taste. **CE** auf dem Display beginnt zu blinken. Warten Sie 5 Sekunden. Der Modus ist aktiv, wenn **CE** nicht mehr blinkt, und bei halber Helligkeit leuchtet.

Um den Cellaring-Modus zu deaktivieren, tippen Sie erneut auf Cellar Mode. Wenn der Cellaring-Modus deaktiviert ist, kehrt die Temperatur zu ihrer vorherigen Einstellung zurück.

5.7 Child Lock-Modus

Schalten Sie den Child Lock-Modus ein, um die Tasten gegen eine unbeabsichtigte Betätigung zu sperren.

Zum Aktivieren von Child Lock, halten Sie die Cellar Mode-Taste 3 Sekunden lang gedrückt. Wenn der Modus eingeschaltet ist, leuchtet die Sperranzeige bei voller Helligkeit. Nach 3 Sekunden wird die Sperranzeige auf halbe Helligkeit abgedunkelt.



Wenn Sie eine andere Taste als Cellar Mode drücken, blinkt die Sperranzeige dreimal.

Um den Child Lock-Modus zu deaktivieren, tippen Sie erneut auf die entsprechende Taste.



Der Child Lock-Modus wird nach einer Unterbrechung der Stromversorgung oder nach dem Trennen des Geräts ausgeschaltet.

5.8 Zurücksetzen des Luftfilters

So setzen Sie den Luftfilteralarm zurück:

1. Tauschen Sie den Kohleluftfilter aus. Siehe Abschnitt „Austauschen des Luftfilters“.
2. Tippen Sie auf die Tasten „Temperaturerhöhung“ und „Beleuchtung“ gleichzeitig, und halten Sie sie 5 Sekunden lang gedrückt.
3. Die Filteranzeige erlischt für die nächsten 6 Monate.



Nach 6 Monaten zeigt das Display die Filteranzeige an, um Sie daran zu erinnern, den Filter auszutauschen.

5.9 Stummschalten oder Stummschaltung aufheben

Die Töne sind standardmäßig aktiviert.

So schalten Sie stumm:

1. Tippen Sie auf die Tasten Cellar Mode und „Temperaturerhöhung“ gleichzeitig, und halten Sie sie 5 Sekunden lang gedrückt.
2. Das Display zeigt 2 Sekunden lang **Of**, wenn die Töne stummgeschaltet sind, oder 2 Sekunden lang **On**, wenn die Stummschaltung aufgehoben wurde.

5.10 Ändern der Temperatureinheiten

Um die Temperatureinheiten zwischen °C und °F umzuschalten:

1. Tippen Sie gleichzeitig auf die Taste **Cellar Mode** und die Taste für **Temperaturreduzierung**.
2. Sobald Sie Ihre bevorzugte Temperatureinheit eingestellt haben, blinkt **°C** oder **°F** 5 Sekunden lang auf dem Display.

5.11 Demo-Modus

Aktivieren Sie den Demo-Modus, um die Funktionen des Geräts zu demonstrieren.

Um den Demo-Modus zu aktivieren, halten Sie die Tasten „Licht“ und **Cellar Mode** gleichzeitig 10 Sekunden lang gedrückt.

Sobald der Modus eingeschaltet ist, blinken **dE** und **On** 5 Sekunden lang abwechselnd.

Die obige Meldung wird alle 5 Minuten angezeigt, um Sie daran zu erinnern, dass sich das Gerät im Demo-Modus befindet.

Um den Demo-Modus zu deaktivieren, wiederholen Sie den obigen Vorgang.

Sobald Sie den Modus deaktivieren, blinkt das lang. **dE** und **Of** blinken abwechselnd 5 Sekunden lang.

5.12 Alarm bei hoher und niedriger Temperatur

Hochtemperaturalarm

Der Alarm wird ausgelöst, wenn die Temperatur des Fachs länger als 60 Minuten 5°C über der eingestellten Temperatur liegt.

Während des Alarms:

- auf dem Display wird **H°** angezeigt
- die Alarmanzeige blinkt

Alarm bei niedriger Temperatur

Der Alarm wird ausgelöst, wenn die Temperatur des Fachs länger als 60 Minuten 2°C unter der eingestellten Temperatur liegt.

Während des Alarms:

- auf dem Display wird **L°** angezeigt
- die Alarmanzeige blinkt

Drücken Sie eine beliebige Taste auf dem Bedienfeld, um den Alarm auszuschalten.

- Wenn das Gerät auf die eingestellte Temperatur zurückkehrt, wird das normale Display wiederhergestellt. Prüfen Sie, ob der Wein im Inneren nicht verderben ist.
- Wenn die Temperatur immer noch zu hoch oder zu niedrig ist, wird der Alarm nach 60 Minuten erneut ausgelöst.



Der Alarm wird nicht innerhalb der ersten 90 Minuten nach Einschalten des Geräts ausgelöst.

5.13 Alarm - Tür offen

Wenn die Tür ca. 5 Minuten geöffnet bleibt, blinken die Leuchten, und das Display zeigt abwechselnd **dr** und **OP** an. Nach 2 weiteren Minuten ist der Ton eingeschaltet.

Der Alarm stoppt nach dem Schließen der Tür oder nach Drücken einer beliebigen Taste am Bedienfeld.



Der Alarm wird nach 5 Minuten erneut ausgelöst, wenn die Tür noch offen ist.

6. TÄGLICHER GEBRAUCH

6.1 Lagerung von Wein



Dieses Gerät ist ausschließlich zur Lagerung von Wein bestimmt.

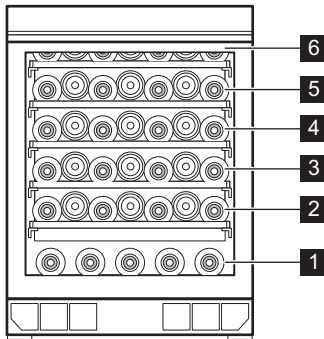
Die Lagerfähigkeit von Wein hängt vom Alter, dem Alkoholgehalt, der Art der Trauben und dem Gehalt an Fruchtzucker ab. Prüfen Sie beim Kauf, ob der Wein bereits ausgereift ist oder ob er sich mit der Zeit noch verbessern wird.

Empfohlene Lagertemperaturen:

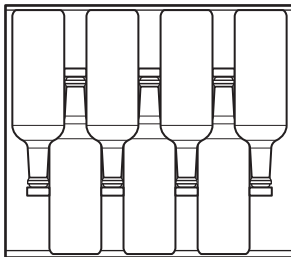
- Champagner und Schaumweine zwischen +6°C und +8°C.
- Weißweine zwischen +10°C und +12°C.
- Rosé- und leichte Rotweine zwischen +12°C und +16°C.
- Ausgereifte Rotweine zwischen +14°C und +18°C.

Das Gerät ist für die Aufbewahrung von bis zu 40 , wenn diese folgendermaßen platziert werden:

- 5 Flaschen auf Ebene 1,
- 7 Flaschen auf den Ebenen 2 - 6,
- Lagerebenen

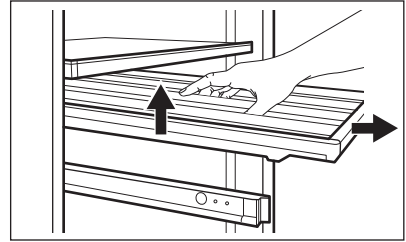


Volles Regal auf Ebenen 2 - 6

**6.2 Entfernen und Einsetzen von Regalen****Ablagen entfernen**

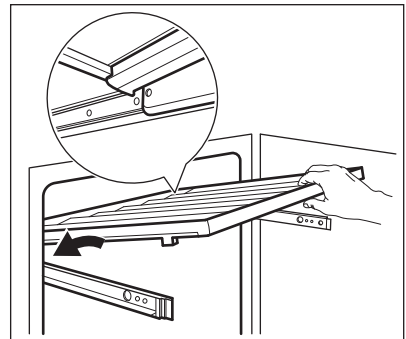
Entfernen der Ablage:

1. Öffnen Sie die Tür des Weinschranks vollständig.
2. Ziehen Sie die Ablage heraus.
3. Greifen Sie das Regal in der Mitte, heben Sie es leicht an und nehmen Sie es aus dem Weinschrank.

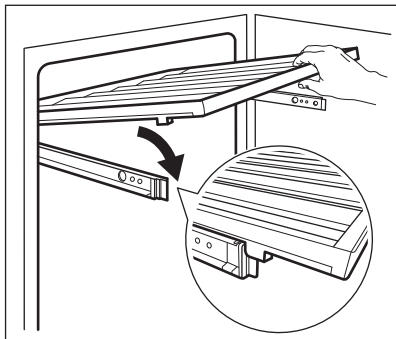
**Ablagen installieren**

So bringen Sie die Ablage wieder in ihre ursprüngliche Position zurück:

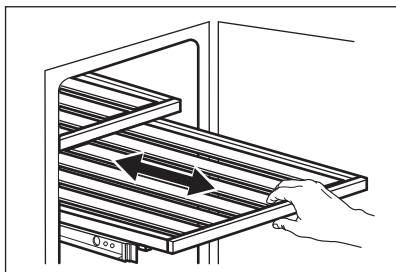
1. Ziehen Sie die Schienen der Ablage vollständig heraus.
2. Positionieren Sie die hinteren Halterungen der Ablage auf den Schienen, so dass sie auf beiden Seiten einrasten.



3. Richten Sie die Führungen vorne aus.



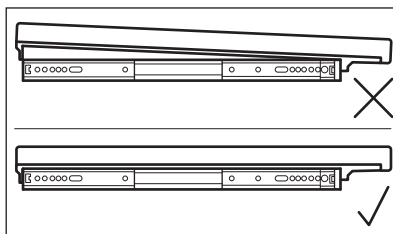
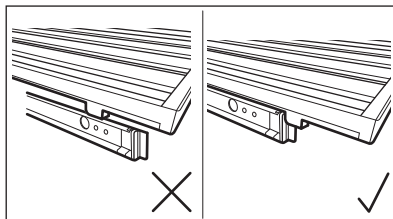
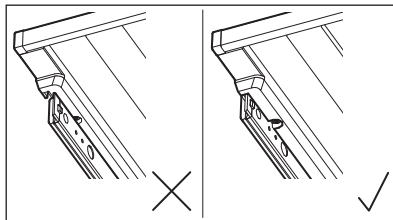
4. Drücken Sie die Rückseite der Ablage fest nach unten, um zu überprüfen, ob sie richtig auf den Schienen sitzt und einrastet, und schieben Sie sie wieder in das Gerät zurück.



VORSICHT!

Bevor Sie Weinflaschen in die Regale stellen, vergewissern Sie sich, dass diese richtig auf den Schienen eingerastet sind.

Auf mögliche falsche Positionierung der Regale prüfen:



Verwenden Sie die Holzablagen nur zur Lagerung von Flaschen.

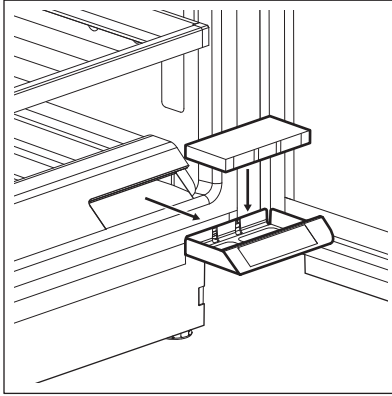
6.3 Austauschen des Luftfilters

Ihr Gerät ist mit einem Luftfilter ausgestattet, der sich neben dem Bedienfeld befindet. Siehe Kapitel „Produktbeschreibung“.

Der Filter reinigt die Luft von unerwünschten Gerüchen im Weinschrank und verbessert so die Lagerqualität.

So tauschen Sie den Luftfilter aus:

1. Suchen Sie den Filter und trennen Sie ihn vom Gerät. Entfernen Sie die Abdeckung.
2. Entfernen Sie den alten Filter.
3. Entnehmen Sie den neuen Filter aus der Kunststoffverpackung.
4. Legen Sie den neuen Filter ein und sorgen Sie dafür, dass die Seite mit dem Text nach oben zeigt.



5. Legen Sie die Filterabdeckung wieder ein und setzen Sie sie wieder in das Gerät ein.
6. Gehen Sie zum Bedienfeld und setzen Sie den Filter zurück, um den Alarm zu deaktivieren. Siehe Abschnitt „Zurücksetzen des Luftfilters“.

Eine optimale Leistung des Filters wird erzielt, wenn Sie den Filter alle 6 Monate wechseln. Neue Aktivkohlefilter erhalten Sie bei Ihrem Händler vor Ort oder über die Website. Die Teilenummer ist auf der Kunststoffverpackung aufgedruckt.

7. TIPPS UND HINWEISE

7.1 Tipps zum Energiesparen

- Die interne Konfiguration des Geräts gewährleistet die effizienteste Energienutzung.
- Öffnen Sie die Tür nicht zu häufig, und lassen Sie diese nicht länger offen als notwendig.

- Sorgen Sie für eine gute Belüftung. Bedecken Sie die Belüftungsgitter oder -öffnungen nicht.

8. REINIGUNG UND PFLEGE



WARNUNG!

Siehe Kapitel „Sicherheitshinweise“.

8.1 Allgemeine Warnhinweise



VORSICHT!

Ziehen Sie vor jeder Wartungsmaßnahme immer den Netzstecker aus der Steckdose.



Dieses Gerät enthält Kohlenwasserstoffe in seinem Kältekreislauf. Aus diesem Grund dürfen die Wartung und das Nachfüllen ausschließlich durch autorisiertes Fachpersonal erfolgen.



Das Zubehör des Geräts und die Innenteile eignen sich nicht für die Reinigung im Geschirrspüler.

8.2 Reinigen des Innenraums

Bevor Sie das Gerät in Betrieb nehmen, beseitigen Sie den typischen Neugeruch am besten durch Reinigen der Innenteile mit lauwarmem Wasser und einer neutralen Seife. Sorgfältig nachtrocknen.



VORSICHT!

Verwenden Sie keine chemischen Reinigungsmittel, Scheuerpulver, chlor- oder ölhaltige Reinigungsmittel, da diese die Oberfläche beschädigen.

8.3 Regelmäßige Reinigung

Das Gerät muss regelmäßig gereinigt werden:

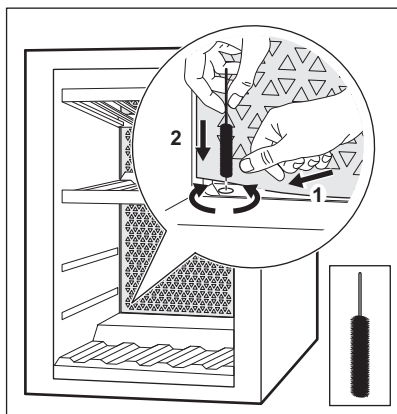
1. Reinigen Sie das Geräteinnere mit lauwarmem Wasser und einer Backpulverlösung. Die Lösung sollte aus etwa 2 Esslöffeln Backpulver auf einen Liter Wasser bestehen.

2. Wringen Sie Schwamm oder Tuch gut aus, wenn Sie die Bedienelemente oder elektrischen Teile reinigen.
3. Reinigen Sie die Außenseite des Geräts mit warmem Wasser und etwas neutraler Seife.
4. Prüfen und säubern Sie die Türdichtungen in regelmäßigen Abständen, um zu gewährleisten, dass diese sauber und frei von Fremdkörpern sind.
5. Gründlich abspülen und trocknen.

8.4 Den Geräteabfluss reinigen

Reinigen Sie die Abflussöffnung regelmäßig, um zu verhindern, dass Wasser überläuft und auf die gelagerten Flaschen tropft. Die Abflussöffnung befindet sich an der Geräterückwand unten links des Geräts.

Entfernen Sie vor der Reinigung die beiden unteren Ablagen. Drücken Sie leicht auf das Abdeckgitter, um leichter an die Abflussöffnung zu kommen. Verwenden Sie zum Reinigen einen weichen Schlauchreiniger.



Anweisungen zum Entfernen und Installieren der Ablagen finden Sie im Kapitel „Entfernen und Einsetzen von Regalen“.

8.5 Stillstandszeiten

Bei längerem Stillstand des Geräts müssen Sie folgende Vorkehrungen treffen:

1. Trennen Sie das Gerät von der Stromversorgung.
2. Entfernen Sie alle Gegenstände.
3. Reinigen Sie das Gerät und alle Zubehörteile.
4. Lassen Sie die Tür offen, um unangenehme Gerüche zu vermeiden.

Wenn das Gerät aufgrund eines Stromausfalls nicht in Betrieb ist:

- Die meisten Stromausfälle werden innerhalb weniger Stunden behoben und haben keinen Einfluss auf die Temperatur Ihres Geräts, wenn Sie die Tür so wenig wie möglich öffnen.
- Wenn die Stromversorgung für eine längere Zeit unterbrochen wird, führen Sie bitte die oben beschriebenen Schritte durch.

9. PROBLEMBEHEBUNG



WARNUNG!
Siehe Kapitel
„Sicherheitshinweise“.

9.1 Was zu tun ist, wenn ...

Störung	Mögliche Ursache	Lösung
Das Gerät funktioniert nicht.	Das Gerät ist ausgeschaltet.	Schalten Sie das Gerät ein.
	Der Netzstecker ist nicht richtig in die Netzsteckdose eingesteckt.	Stecken Sie den Netzstecker richtig in die Netzsteckdose.
	Die Netzsteckdose hat keine Netzspannung.	Schließen Sie ein anderes Elektrogerät an die Steckdose an, um zu prüfen, ob Strom fließt. Ist dies nicht der Fall, dann wenden Sie sich an einen qualifizierten Elektriker.
Der Kompressor arbeitet ständig.	Der Schutzschalter hat ausgelöst oder eine Sicherung ist durchgebrannt.	Schalten Sie den Schutzschalter ein oder wechseln Sie die Sicherung.
	Die Temperatur ist falsch eingestellt.	Siehe Kapitel „Betrieb“.
	Die Raumtemperatur ist zu hoch.	Siehe Kapitel „Montage“.
	Die Tür wird zu oft geöffnet.	Lassen Sie die Tür nicht länger als nötig geöffnet.
	Die Tür ist nicht richtig geschlossen.	Siehe Abschnitt „Schließen der Tür“.
Das Licht funktioniert nicht.	Das Licht ist ausgeschaltet.	Schalten Sie das Licht ein. Siehe Abschnitt „Licht-Setup“.
	Das Gerät ist nicht an die Stromversorgung angeschlossen.	Schließen Sie das Gerät an.
	Der Schutzschalter hat ausgelöst oder eine Sicherung ist durchgebrannt.	Schalten Sie den Schutzschalter ein oder wechseln Sie die Sicherung.
	Die Lampe ist defekt.	Wenden Sie sich an den autorisierten Kundendienst.
	Die Lichttaste funktioniert nicht.	Wenden Sie sich an den autorisierten Kundendienst.
Zu starke Vibrationen.	Das Gerät ist nicht ordnungsgemäß abgestützt.	Prüfen Sie, ob sich das Gerät in einer stabilen Position befindet.

Störung	Mögliche Ursache	Lösung
Das Gerät ist laut.	Das Gerät ist nicht ordnungsgemäß abgestützt.	Prüfen Sie, ob sich das Gerät in einer stabilen Position befindet.
Wasser läuft an der Rückwand des Geräts herab.	Während des automatischen Abtauprozesses taut das Eis an der Rückwand ab.	Das ist richtig.
Im Inneren des Weinschranks befindet sich Wasser.	Der Geräteabfluss ist verstopft.	Reinigen Sie die Abflussöffnung des Geräts. des Geräts. Siehe Abschnitt „Den Geräteabfluss reinigen“.
Im Inneren des Weinschranks befindet sich Wasser.	Die eingelagerten Flaschen verhindern, dass das Wasser in den Wassertauffangbehälter fließt.	Achten Sie darauf, dass die Flaschen nicht die Rückwand berühren.
Die Temperatur im Weinschrank ist zu niedrig oder zu hoch.	Der Temperaturregler ist nicht richtig eingestellt.	Stellen Sie eine höhere / niedrigere Temperatur ein.
	Die Tür ist nicht richtig geschlossen.	Siehe Abschnitt „Schließen der Tür“.



Wenn die Ratschläge nicht zum gewünschten Ergebnis führen, wenden Sie sich an das nächste autorisierte Servicezentrum.

9.2 Austauschen der Lampe

Das Gerät ist mit einer langlebigen LED-Innenbeleuchtung ausgestattet.

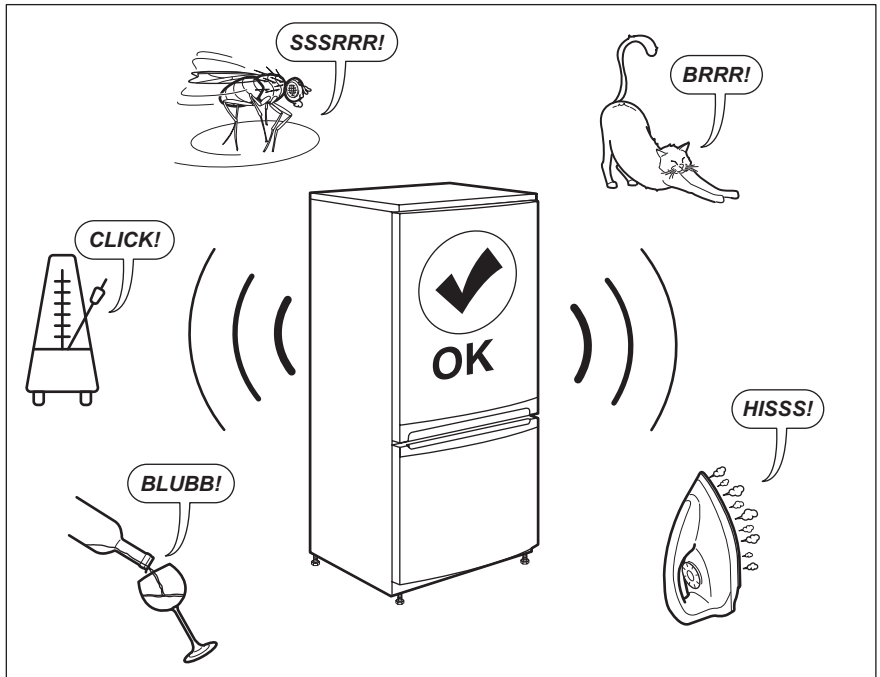
Nur Service-Fachpersonal darf die Beleuchtungseinheit ersetzen. Wenden

Sie sich an Ihren autorisierten Kundendienst.

9.3 Schließen der Tür

1. Reinigung der Türdichtungen.
2. Passen Sie die Tür bei Bedarf an. Siehe Kapitel „Montage“.
3. Ersetzen Sie bei Bedarf die defekten Türdichtungen. Wenden Sie sich an den autorisierten Kundendienst.

10. GERÄUSCHE



11. TECHNISCHE DATEN

Die technischen Daten befinden sich auf dem Typenschild innen im Gerät sowie auf der Energieplakette.

Der QR-Code auf der Energieplakette des Geräts bietet einen Web-Link zu Informationen über die Geräteleistung in der EU EPREL-Datenbank. Bewahren Sie daher die Energieplakette als Referenz zusammen mit dieser Bedienungsanleitung und allen anderen Unterlagen, die mit dem Gerät geliefert wurden, auf.

Es ist auch möglich, die gleichen Informationen in EPREL zu finden, indem Sie den Link <https://eprel.ec.europa.eu> sowie den Modellnamen und die Produktnummer, die Sie auf dem Typenschild des Geräts finden, verwenden.

Beachten Sie den Link www.theenergylabel.eu bezüglich detaillierter Informationen zur Energieplakette.

12. INFORMATIONEN FÜR PRÜFINSTITUTE

Die Installation und die Vorbereitung des Geräts für eine eventuelle EcoDesign-Prüfung müssen mit EN 62552 übereinstimmen. Die Lüftungsanforderungen, die Einbaunische und die Mindestabstände

sind in dieser Bedienungsanleitung in Kapitel 3 beschrieben. Weitere Informationen erhalten Sie vom Hersteller, einschließlich Beladungspläne.

13. INFORMATIONEN ZUR ENTSORGUNG

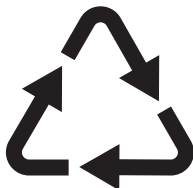
Ihre Pflichten als Endnutzer



Dieses Elektro- bzw. Elektronikgerät ist mit einer durchgestrichenen Abfalltonne auf Rädern gekennzeichnet. Das Gerät darf deshalb nur getrennt vom unsortierten Siedlungsabfall gesammelt und zurückgenommen werden, es darf also **nicht** in den Hausmüll gegeben werden. Das Gerät kann z. B. bei einer kommunalen Sammelstelle oder ggf. bei einem Vertreter (siehe zu deren Rücknahmepflichten unten) abgegeben werden. Das gilt auch für alle Bauteile, Unterbaugruppen und Verbrauchsmaterialien des zu entsorgenden Altgeräts.

Bevor das Altgerät entsorgt werden darf, müssen alle Altbatterien und Altakkumulatoren vom Altgerät getrennt werden, die nicht vom Altgerät umschlossen sind. Das gleiche gilt für Lampen, die zerstörungsfrei aus dem Altgerät entnommen werden können. Der Endnutzer ist zudem selbst dafür verantwortlich, personenbezogene Daten auf dem Altgerät zu löschen.

Hinweise zum Recycling



Helfen Sie mit, alle Materialien zu recyceln, die mit diesem Symbol gekennzeichnet sind. Entsorgen Sie solche Materialien, insbesondere Verpackungen, nicht im Hausmüll sondern über die bereitgestellten Recyclingbehälter oder die

entsprechenden örtlichen Sammelsysteme.

Recyceln Sie zum Umwelt- und Gesundheitsschutz auch elektrische und elektronische Geräte.

Rücknahmepflichten der Vertreter in Deutschland

Wer auf mindestens 400 m² Verkaufsfläche Elektro- und Elektronikgeräte vertreibt oder sonst geschäftlich an Endnutzer abgibt, ist verpflichtet, bei Abgabe eines neuen Geräts ein Altgerät des Endnutzers der gleichen Geräteart, das im Wesentlichen die gleichen Funktionen wie das neue Gerät erfüllt, am Ort der Abgabe oder in unmittelbarer Nähe hierzu unentgeltlich zurückzunehmen. Das gilt auch für Vertreter von Lebensmitteln mit einer Gesamtverkaufsfläche von mindestens 800 m², die mehrmals im Kalenderjahr oder dauerhaft Elektro- und Elektronikgeräte anbieten und auf dem Markt bereitstellen. Solche Vertreter müssen zudem auf Verlangen des Endnutzers Altgeräte, die in keiner äußeren Abmessung größer als 25 cm sind (kleine Elektrogeräte), im Einzelhandelsgeschäft oder in unmittelbarer Nähe hierzu unentgeltlich zurückzunehmen; die Rücknahme darf in diesem Fall nicht an den Kauf eines Elektro- oder Elektronikgerätes geknüpft, kann aber auf drei Altgeräte pro Geräteart beschränkt werden.

Ort der Abgabe ist auch der private Haushalt, wenn das neue Elektro- oder Elektronikgerät dorthin geliefert wird; in diesem Fall ist die Abholung des Altgerätes für den Endnutzer kostenlos.

Die vorstehenden Pflichten gelten auch für den Vertrieb unter Verwendung von Fernkommunikationsmitteln, wenn die Vertreter Lager- und Versandflächen für Elektro- und Elektronikgeräte bzw. Gesamtlager- und -versandflächen für Lebensmittel vorhalten, die den oben genannten Verkaufsflächen entsprechen. Die unentgeltliche Abholung von Elektro- und Elektronikgeräten ist dann aber auf Wärmeüberträger (z. B. Kühlschrank),

Bildschirme, Monitore und Geräte, die Bildschirme mit einer Oberfläche von mehr als 100 cm² enthalten, und Geräte beschränkt, bei denen mindestens eine der äußeren Abmessungen mehr als 50 cm beträgt. Für alle übrigen Elektro- und Elektronikgeräte muss der Vertreiber geeignete Rückgabemöglichkeiten in zumutbarer Entfernung zum jeweiligen Endnutzer gewährleisten; das gilt auch für kleine Elektrogeräte (s.o.), die der Endnutzer zurückgeben will, ohne ein neues Gerät zu kaufen.

Rücknahmepflichten von Vertreibern und andere Möglichkeiten der Entsorgung von Elektro- und Elektronikgeräten in der Region Wallonien

Vertreiber, die Elektro- und Elektronikgeräte verkaufen, sind verpflichtet, bei der Lieferung von Neugeräten Altgeräte desselben Typs, die im Wesentlichen die gleichen Funktionen wie die Neugeräte erfüllen,

kostenlos vom Endverbraucher zurückzunehmen. Dies gilt auch bei der Lieferung von neuen Elektro- und Elektronikgeräten oder beim Fernabsatz.

Darüber hinaus ist jeder, der Elektro- und Elektronikgeräte auf einer Verkaufsfläche von mindestens 400 m² verkauft, verpflichtet, Altgeräte, die in keiner äußeren Abmessung größer als 25 cm sind (Elektrokleingeräte), im Ladengeschäft oder in unmittelbarer Nähe kostenlos zurückzunehmen; die Rücknahme darf in diesem Fall nicht vom Kauf eines Elektro- oder Elektronikgerätes abhängig gemacht werden.

Die Rücknahme von Elektro- und Elektronikgeräten kann auch auf Containerplätzen oder zugelassenen Recyclinghöfen erfolgen. Für weitere Informationen wenden Sie sich bitte an Ihre Gemeindeverwaltung.

CONTENTS

1. SAFETY INFORMATION.....	75
2. SAFETY INSTRUCTIONS.....	77
3. INSTALLATION.....	79
4. PRODUCT DESCRIPTION.....	81
5. OPERATION.....	82
6. DAILY USE.....	85
7. HINTS AND TIPS.....	87
8. CARE AND CLEANING.....	87
9. TROUBLESHOOTING.....	88
10. NOISES.....	90
11. TECHNICAL DATA.....	90
12. INFORMATION FOR TEST INSTITUTES.....	91
13. ENVIRONMENTAL CONCERNS.....	91

WE'RE THINKING OF YOU

Thank you for purchasing an Electrolux appliance. You've chosen a product that brings with it decades of professional experience and innovation. Ingenious and stylish, it has been designed with you in mind. So whenever you use it, you can be safe in the knowledge that you'll get great results every time.

Welcome to Electrolux.

Visit our website to:



Get usage advice, brochures, trouble shooter, service and repair information:
www.electrolux.com/support



Register your product for better service:
www.registerelectrolux.com



Buy Accessories, Consumables and Original spare parts for your appliance:
www.electrolux.com/shop

CUSTOMER CARE AND SERVICE


Always use original spare parts.

When contacting our Authorised Service Centre, ensure that you have the following data available: Model, PNC, Serial Number.

The information can be found on the rating plate.

 Warning / Caution-Safety information

 General information and tips

 Environmental information

Subject to change without notice.

1. SAFETY INFORMATION

Before the installation and use of the appliance, carefully read the supplied instructions. The manufacturer is not

responsible for any injuries or damage that are the result of incorrect installation or usage. Always keep the instructions in a safe and accessible location for future reference.

1.1 Children and vulnerable people safety

- This appliance can be used by children aged from 8 years and above and persons with reduced physical, sensory or mental capabilities or lack of experience and knowledge if they have been given supervision or instruction concerning the use of the appliance in a safe way and understand the hazards involved.
- Children aged from 3 to 8 years are allowed to load and unload the appliance provided that they have been properly instructed.
- This appliance may be used by persons with very extensive and complex disabilities provided that they have been properly instructed.
- Children of less than 3 years of age should be kept away from the appliance unless continuously supervised.
- Children should be supervised to ensure that they do not play with the appliance.
- Children shall not carry out cleaning and user maintenance of the appliance without supervision.
- Keep all packaging away from children and dispose of it appropriately.

1.2 General Safety

- This appliance is for storing wine only.
- This appliance is designed for single household domestic use in an indoor environment.
- This appliance may be used in, offices, hotel guest rooms, bed & breakfast guest rooms, farm guest houses and other similar accommodation where such use does not exceed (average) domestic usage levels.

- **WARNING:** Keep ventilation openings, in the appliance enclosure or in the built-in structure, clear of obstruction.
- **WARNING:** Do not use mechanical devices or other means to accelerate the defrosting process, other than those recommended by the manufacturer.
- **WARNING:** Do not damage the refrigerant circuit.
- **WARNING:** Do not use electrical appliances inside the food storage compartments of the appliance, unless they are of the type recommended by the manufacturer.
- Do not use water spray and steam to clean the appliance.
- Clean the appliance with a moist soft cloth. Only use neutral detergents. Do not use abrasive products, abrasive cleaning pads, solvents or metal objects.
- When the appliance is empty for long period, switch it off, defrost, clean, dry and leave the door open to prevent mould from developing within the appliance.
- Do not store explosive substances such as aerosol cans with a flammable propellant in this appliance.
- If the supply cord is damaged, it must be replaced by the manufacturer, its Authorised Service Centre or similarly qualified persons in order to avoid a hazard.

2. SAFETY INSTRUCTIONS

2.1 Installation



WARNING!

Only a qualified person must install this appliance.

- Remove all the packaging.
- Do not install or use a damaged appliance.
- Do not use the appliance before installing it in the built-in structure due to safety manner.
- Follow the installation instructions supplied with the appliance.
- Always take care when moving the appliance as it is heavy. Always use safety gloves and enclosed footwear.
- Make sure the air can circulate around the appliance.
- At first installation or after reversing the door wait at least 4 hours before connecting the appliance to the power supply. This is to allow the oil to flow back in the compressor.
- Before carrying out any operations on the appliance (e.g. reversing the door), remove the plug from the power socket.
- Do not install the appliance close to radiators or cookers, ovens, or hobs, unless otherwise specified in the installation instructions.
- Do not expose the appliance to the rain.

- Do not install the appliance where there is direct sunlight.
- Do not install this appliance in areas that are too humid or too cold.
- When you move the appliance, lift it by the front edge to avoid scratching the floor.

2.2 Electrical connection



WARNING!

Risk of fire and electric shock.



WARNING!

When positioning the appliance, ensure the supply cord is not trapped or damaged.



WARNING!

Do not use multi-plug adapters and extension cables.

- The appliance must be earthed.
- Make sure that the parameters on the rating plate are compatible with the electrical ratings of the mains power supply.
- Always use a correctly installed shockproof socket.
- Make sure not to cause damage to the electrical components (e.g. mains plug, mains cable, compressor). Contact the Authorised Service Centre or an electrician to change the electrical components.
- The mains cable must stay below the level of the mains plug.
- Connect the mains plug to the mains socket only at the end of the installation. Make sure that there is access to the mains plug after the installation.
- Do not pull the mains cable to disconnect the appliance. Always pull the mains plug.

2.3 Use



WARNING!

Risk of injury, burns, electric shock or fire.



The appliance contains flammable gas, isobutane (R600a), a natural gas with a high level of environmental compatibility. Be careful not to cause damage to the refrigerant circuit containing isobutane.

- Do not change the specification of this appliance.
- Any use of the built-in product as free-standing is strictly prohibited.
- Do not put electrical appliances (e.g. ice cream makers) in the appliance unless they are stated applicable by the manufacturer.
- If damage occurs to the refrigerant circuit, make sure that there are no flames and sources of ignition in the room. Ventilate the room.
- Do not let hot items to touch the plastic parts of the appliance.
- Do not store flammable gas and liquid in the appliance.
- Do not put flammable products or items that are wet with flammable products in, near or on the appliance.
- Do not touch the compressor or the condenser. They are hot.

2.4 Internal lighting



WARNING!

Risk of electric shock.

- This product contains one or more light sources of energy efficiency class E.
- Concerning the lamp(s) inside this product and spare part lamps sold separately: These lamps are intended to withstand extreme physical conditions in household appliances, such as temperature, vibration, humidity, or are intended to signal information about the operational status of the appliance. They are not intended to be used in other applications and are not suitable for household room illumination.

2.5 Care and cleaning



WARNING!

Risk of injury or damage to the appliance.

- Before maintenance, deactivate the appliance and disconnect the mains plug from the mains socket.
- This appliance contains hydrocarbons in the cooling unit. Only a qualified person must do the maintenance and the recharging of the unit.
- Regularly examine the drain of the appliance and if necessary, clean it. If the drain is blocked, defrosted water collects in the bottom of the appliance.

2.6 Service

- To repair the appliance contact the Authorised Service Centre. Use original spare parts only.
- Please note that self-repair or non-professional repair can have safety consequences and might void the guarantee.
- The following spare parts will be available for 7 years after the model has been discontinued: thermostats, temperature sensors, printed circuit boards, light sources, door handles, door hinges, trays and baskets. Please note that some of these spare parts are only available to

professional repairers, and that not all spare parts are relevant for all models.

- Door gaskets will be available for 10 years after the model has been discontinued.

2.7 Disposal



WARNING!

Risk of injury or suffocation.

- Disconnect the appliance from the mains supply.
- Cut off the mains cable and discard it.
- Remove the door to prevent children and pets to be closed inside of the appliance.
- The refrigerant circuit and the insulation materials of this appliance are ozone-friendly.
- The insulation foam contains flammable gas. Contact your municipal authority for information on how to discard the appliance correctly.
- Do not cause damage to the part of the cooling unit that is near the heat exchanger.

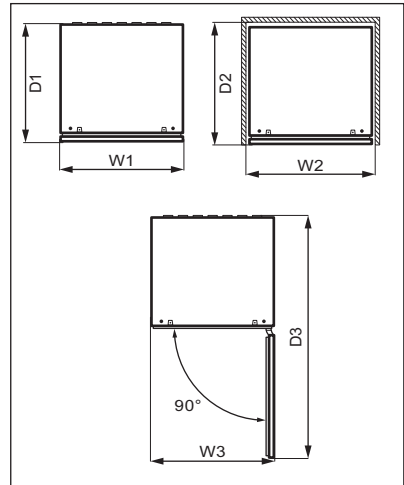
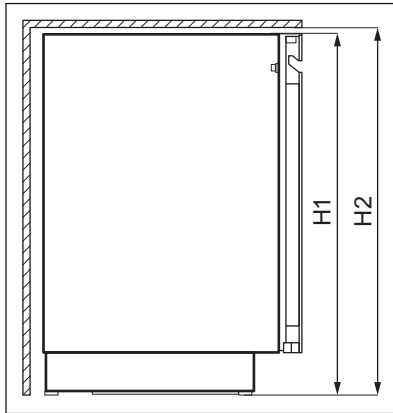
3. INSTALLATION



WARNING!

Refer to Safety chapters.

3.1 Dimensions



Overall dimensions ¹		
H1	mm	818
W1	mm	595
D1	mm	577

¹ the height, width and depth of the appliance without the handle

Space required in use ²		
H2	mm	820
W2	mm	600
D2	mm	580

² the height, width and depth of the appliance including the handle, plus the space necessary for free circulation of the cooling air

Overall space required in use ³		
H2	mm	820
W3	mm	600
D3	mm	1162

³ the height, width and depth of the appliance including the handle, plus the

space necessary for free circulation of the cooling air, plus the space necessary to allow door opening to the minimum angle permitting removal of all internal equipment

3.2 Location

To ensure appliance's best functionality, you should not install the appliance in the nearby of the heat source (oven, stoves, radiators, cookers, hoods, hobs or extractor hobs) or in a place with direct sunlight. Make sure that air can circulate freely around the back of the cabinet.

This appliance should be installed in a dry, well ventilated indoor position.

This appliance is intended to be used at ambient temperature ranging from 10°C to 38°C.

i The correct operation of the appliance can only be guaranteed within the specified temperature range.

i If you have any doubts regarding where to install the appliance, please turn to the vendor, to our customer service or to the nearest Authorised Service Centre.

- i** It must be possible to disconnect the appliance from the mains power supply. The plug must therefore be easily accessible after installation.

3.3 Electrical connection

- Before plugging in, ensure that the voltage and frequency shown on the rating plate correspond to your domestic power supply.
- The appliance must be earthed. The power supply cable plug is provided with a contact for this purpose. If the domestic power supply socket is not earthed, connect the appliance to a separate earth in compliance with current regulations, consulting a qualified electrician.
- The manufacturer declines all responsibility if the above safety precautions are not observed.

- This appliance complies with the E.E.C. Directives.

3.4 Levelling

When placing the appliance make sure that it stands level. This can be achieved by two adjustable feet at the bottom in front.

3.5 Door reversibility

Please refer to the separate document with instructions on installation and door reversal.

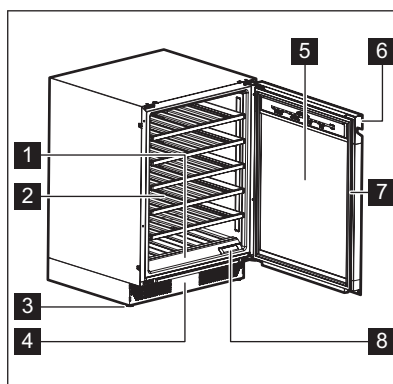


CAUTION!

At every stage of reversing the door protect the floor from scratching with a durable material.

4. PRODUCT DESCRIPTION

4.1 Product overview



- | | |
|-----------------------------------|---------------------|
| 1 Control panel | 6 Handle |
| 2 Shelf | 7 Gasket |
| 3 Foot | 8 Air filter |
| 4 Decorative frame | |
| 5 Triple-glazed glass door | |

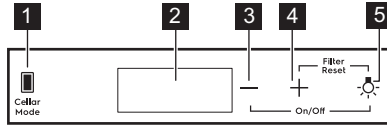
5. OPERATION



WARNING!

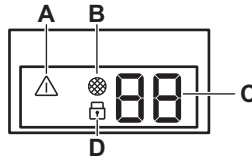
Do not spill any liquids on the control panel. This may damage the equipment and increase the risk of electric shock.

5.1 Control panel



- | | |
|-----------------------------------|-----------------------------------|
| 1 Cellar Mode key | 4 Temperature increase key |
| 2 Display | 5 Light key |
| 3 Temperature decrease key | |

5.2 Display



- | | |
|----------------------------------|--------------------------------|
| A. Alarm indicator | D. Child lock indicator |
| B. Filter reset indicator | |
| C. Temperature indicator | |

5.3 Switching on and off

To switch on the appliance:

1. Insert the plug into the wall socket.
2. If the display is off, tap and hold the **Temperature decrease key** and **Light key** for 3 seconds.

The display shows the default set temperature 12°C.

To switch off the appliance, repeat step 2 and pull out the plug from the wall socket.

To select a different temperature, refer to the "Temperature regulation" section.

5.4 Temperature regulation

i The default set temperature for the wine cabinet is 12°C.

i The temperature can be adjusted between +5 and +20°C.

To set the temperature, tap the Temperature increase or decrease key for the compartment:

- Single tap shows the current set temperature.
- Second tap increases or decreases the temperature by one degree.

- To speed up the selection, tap and hold the Temperature increase or decrease key until you reach the desired temperature.

i By default, the temperature digits show the current temperature. When you tap once or start selecting a new setting, the displayed digits blink. After 3 seconds without tapping the keys, the digits stop blinking and the current temperature is displayed.

To set the right temperature for each type of wine, refer to the "Daily use" chapter.

5.5 Light setup

Tap the Light key once to turn the light on or off. The default light setting is **1A** for the light behaviour and **9L** for the light brightness.

i The light has no negative effect on the quality of wine.

You may adjust behaviour and brightness of the light.

To set the light behaviour or brightness:

1. Tap and hold the Light key for 3 seconds to enter the light setting menu.
2. Light behaviour **A** appears. Tap the Light key again to go to the light brightness **L**.
3. Tap the temperature regulators repeatedly to set the desired light behaviour or brightness.

Light behaviour (**A**):

- **1A** door open - lights on at the highest dimming level, door closed - lights turn off,
- **2A** door open - lights on at the highest dimming level, door closed - lights on at the selected dimming level,
- **3A** door open and closed - lights on at the selected dimming level,
- **4A** door open - lights on at the selected dimming level, door closed - lights on at the highest dimming level.

Light brightness (**L**):

- **9L** is the brightest setting while **1L** is the dimmest one.

5.6 Cellaring

In this mode, the appliance switches to the preset default temperature of 12°C.

To activate the Cellaring mode, tap the Cellar Mode key. **CE** on the display starts blinking. Wait 5 seconds. The mode is active when **CE** stops blinking and is lit at half brightness.

To deactivate the Cellaring mode, tap Cellar Mode once again. When the Cellaring mode is deactivated, the temperature returns to its previous setting.

5.7 Child Lock mode

Activate the Child Lock mode to lock the keys from an unintentional operation.

To activate the Child Lock, tap and hold the Cellar Mode key for 3 seconds. When the mode is on, the lock indicator lights up at full brightness. After 3 seconds, the lock indicator dims to half brightness.

i If you press any key other than Cellar Mode, the lock indicator blinks three times.

To deactivate the Child Lock mode, tap the corresponding key again.

i The Child Lock mode deactivates after electricity interruption or unplugging the appliance.

5.8 Reset air filter

To reset the air filter alarm:

1. Change the carbon air filter. Refer to the "Replacing air filter" section.
2. Tap and hold the Temperature increase and Light keys simultaneously for 5 seconds.
3. The filter indicator turns off for the next 6 months.



After 6 months, the display shows the filter indicator to remind you to replace filter.

5.9 Mute or unmute sounds

The sounds are enabled by default.

To mute or unmute the sounds:

1. Tap and hold the Cellar Mode and Temperature increase keys simultaneously for 5 seconds.
2. The display shows **Of** for 2 seconds when the sounds are muted, or **On** for 2 seconds when the sounds are unmuted.

5.10 Changing temperature units

To switch the temperature units between °C and °F:

1. Tap simultaneously the Cellar Mode and Temperature decrease keys.
2. Once you set your preferable unit, °C or °F blinks on the display for 5 seconds.

5.11 Demo mode

Activate the Demo mode to demonstrate the appliance's features.

To activate the Demo mode, tap and hold the Light and Cellar Mode keys simultaneously for 10 seconds.

Once the mode is on, the display shows **dE** and **On** blinking alternately for 5 seconds.

The above message is displayed every 5 minutes to remind you that the appliance is in the Demo mode.

To deactivate the Demo mode, repeat the above procedure.

Once you deactivate the mode, the display shows **dE** and **Of** blinking alternately for 5 seconds.

5.12 High and low temperature alarm

High temperature alarm

The alarm activates when the compartment's temperature is 5°C higher than the set temperature for more than 60 minutes.

During the alarm:

- the display shows **H°**
- the alarm indicator flashes

Low temperature alarm

The alarm activates when the compartment's temperature is 2°C lower than the set temperature for more than 60 minutes.

During the alarm:

- the display shows **L°**
- the alarm indicator flashes

Press any key on the control panel to turn off the alarm.

- When the appliance returns to the set temperature, the normal display restores. Check if the wine inside is not spoiled.
- If the temperature is still too high or too low, the alarm activates again after 60 minutes.



The alarm does not activate within the first 90 minutes after switching on the appliance.

5.13 Door open alarm

If the door is left open for approximately 5 minutes, the lights start to flash and display shows alternately **dr** and **OP**. After 2 more minutes the sound is on.

The alarm stops after closing the door or after pressing any key on the control panel.



The alarm goes off again after 5 minutes if the door is still open.

6. DAILY USE

6.1 Wine storage

i This appliance is intended to be used exclusively for the storage of wine.

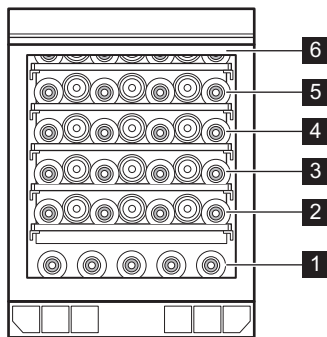
The storage time for wine depends on age, alcoholic content, type of grapes and level of fructose and tannin in it. At the time of purchase, check if the wine is already aged or if it will improve over time.

Recommended storage temperatures:

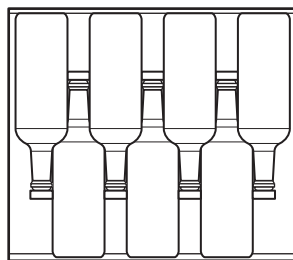
- For champagne and sparkling wines, between +6°C and +8°C.
- For white wines, between +10°C and +12°C.
- For rose and light red wines, between +12°C and +16°C.
- Aged red wines, between +14°C and +18°C.

The appliance is designed to store up to 40 Bordeaux bottles (0.75 l) by placing:

- 5 bottles on level 1,
- 7 bottles on levels 2 - 6,
- Storage levels



Full shelf on levels 2 - 6

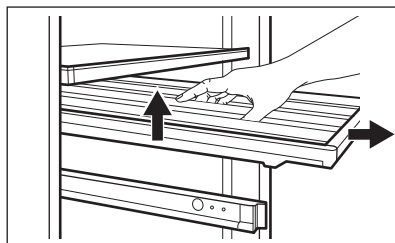


6.2 Removing and installing shelves

Removing shelves

To remove the shelf:

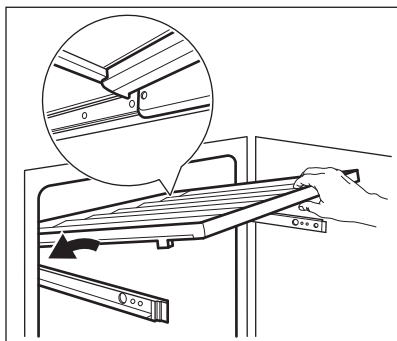
1. Open the wine cabinet door completely.
2. Pull the shelf out.
3. Grab the shelf in the middle, lift it up slightly and take it out of the wine cabinet.



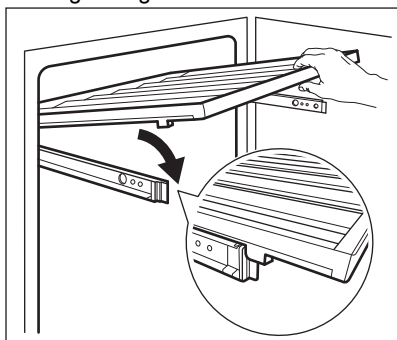
Installing shelves

To put the shelf back into its initial position:

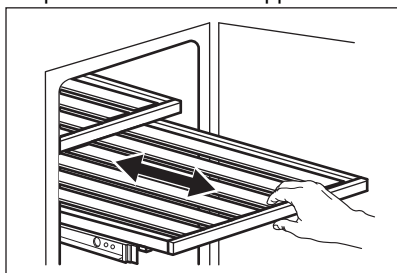
1. Pull out the shelf's rails completely.
2. Position the shelf's rear mounts on the rails, so they are engaged on both sides.



3. Align the guides in the front.



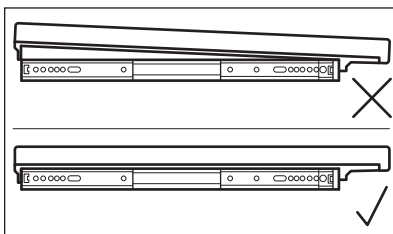
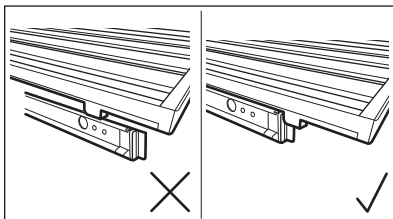
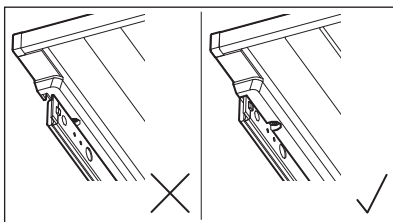
4. Press the back of the shelf down firmly to check if it is placed and engaged correctly on the rails and push it back into the appliance.



CAUTION!

Before placing any wine bottles on the shelves, make sure they are properly engaged on the rails.

Check for the possible wrong shelf positioning:



Use the wooden shelves only to store bottles.

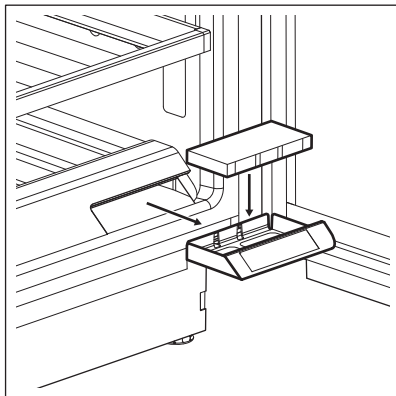
6.3 Replacing air filter

Your appliance is equipped with the air carbon filter located next to the control panel. Refer to the "Product description" chapter.

The filter purifies air from unwanted odours in the wine cabinet, improving the storage quality.

To replace the air filter:

1. Locate the filter and detach it from the appliance. Remove its cover.
2. Remove the old filter.
3. Take out the new filter from the plastic bag.
4. Insert the new filter ensuring the side with the text is facing upward.



5. Put the filter cover back and install it back into the appliance.
6. Go to the control panel and reset the filter to deactivate the alarm. Refer to the "Reset air filter" section.

To get the best performance, the filter should be changed every 6 months. New active filter can be purchased from your local dealer or through the website. The part number is printed on the plastic bag.

7. HINTS AND TIPS

7.1 Hints for energy saving

- The internal configuration of the appliance is the one that ensures the most efficient use of energy.

- Do not open the door frequently or leave it open longer than necessary.
- Ensure a good ventilation. Do not cover the ventilation grilles or holes.

8. CARE AND CLEANING



WARNING!
Refer to Safety chapters.

8.1 General warnings



CAUTION!
Unplug the appliance before carrying out any maintenance operation.



This appliance contains hydrocarbons in its cooling unit; maintenance and recharging must therefore only be carried out by authorized technicians.



The accessories and parts of the appliance are not suitable for washing in a dishwasher.

8.2 Cleaning the interior

Before using the appliance for the first time, the interior and all internal accessories should be washed with lukewarm water and some neutral soap

to remove the typical smell of a brand-new product, then dried thoroughly.



CAUTION!
Do not use detergents, abrasive powders, chlorine or oil-based cleaners as they will damage the finish.

8.3 Periodic cleaning

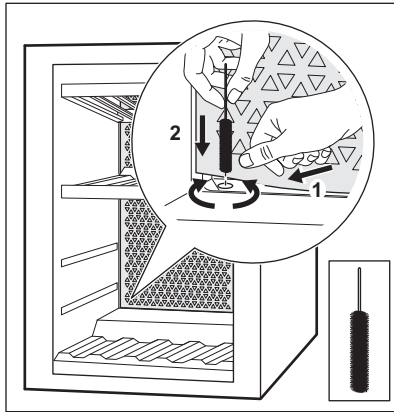
The equipment has to be cleaned regularly:

1. Clean the inside with lukewarm water and baking soda solution. The solution should be about 2 tablespoons of baking soda to a litre of water.
2. Wring excess water out of sponge or cloth when cleaning the area of the controls, or any electrical parts.
3. Clean the outside of the appliance with warm water and some neutral soap.
4. Regularly check the door seals and wipe them clean to ensure they are clean and free from debris.
5. Rinse and dry thoroughly.

8.4 Cleaning the drain

Periodically clean the drain hole to prevent water from overflowing and dripping onto the stored bottles. The drain hole is located on the rear wall in the lower left part of the appliance.

Before cleaning, remove the two bottom shelves. To reach the drain more easily, slightly press the covering grid. For cleaning purpose, use a soft tube cleaner.



i Refer to the "Removing and installing shelves" chapter for instructions on how to remove and install the shelves.

8.5 Periods of non-operation

When the appliance is not in use for long periods, take the following precautions:

1. Disconnect the appliance from electricity supply.
2. Remove all items.
3. Clean the appliance and all accessories.
4. Leave the door open to prevent unpleasant smells.

When the appliance is not in use due to power failure:

- Most power failures are corrected within a few hours and don't affect the temperature of your appliance if you minimize the door opening.
- If the power is going to be off for a longer time, you need to take the proper steps described above.

9. TROUBLESHOOTING



WARNING!
Refer to Safety chapters.

9.1 What to do if...

Problem	Possible cause	Solution
The appliance does not operate.	The appliance is switched off.	Switch on the appliance.
	The mains plug is not connected to the mains socket correctly.	Connect the mains plug to the mains socket correctly.
	There is no voltage in the mains socket.	Connect a different electrical appliance to the mains socket, to check if electricity is flowing. If not, contact a qualified electrician.
	The circuit breaker tripped or a blown fuse.	Turn on the circuit breaker or change the fuse.

Problem	Possible cause	Solution
The compressor operates continually.	Temperature is set incorrectly.	Refer to the "Operation" chapter.
	The room temperature is too high.	Refer to the "Installation" chapter.
	The door is opened too often.	Do not keep the door open longer than necessary.
The light does not work.	The door is not closed correctly.	Refer to the "Closing the door" section.
	The light is turned off.	Turn on the light. Refer to the "Light setup" section.
	The appliance is not plugged in.	Connect the appliance.
	The circuit breaker tripped or a blown fuse.	Turn on the circuit breaker or change the fuse.
	The lamp is defective.	Contact the Authorised Service Centre.
	The light button is not operating.	Contact the Authorised Service Centre.
	Too much vibration.	The appliance is not supported properly.
The appliance is noisy.	The appliance is not supported properly.	Check if the appliance stands stable.
Water flows on the rear plate of the appliance.	During the automatic defrosting process, frost melts on the rear plate.	This is correct.
Water flows inside the wine cabinet.	The appliance drain is clogged.	Clean the appliance drain hole. Refer to the "Cleaning the drain" section.
Water flows inside the wine cabinet.	Products prevent that water flows into the water collector.	Make sure that products do not touch the rear plate.
The temperature in the wine cabinet is too low or too high.	The temperature regulator is not set correctly.	Set a higher or lower temperature.
	The door is not closed correctly.	Refer to the "Closing the door" section.



If the advice does not lead to the desired result, call the nearest Authorised Service Centre.

9.2 Replacing the lamp

The appliance is equipped with a longlife LED interior light.

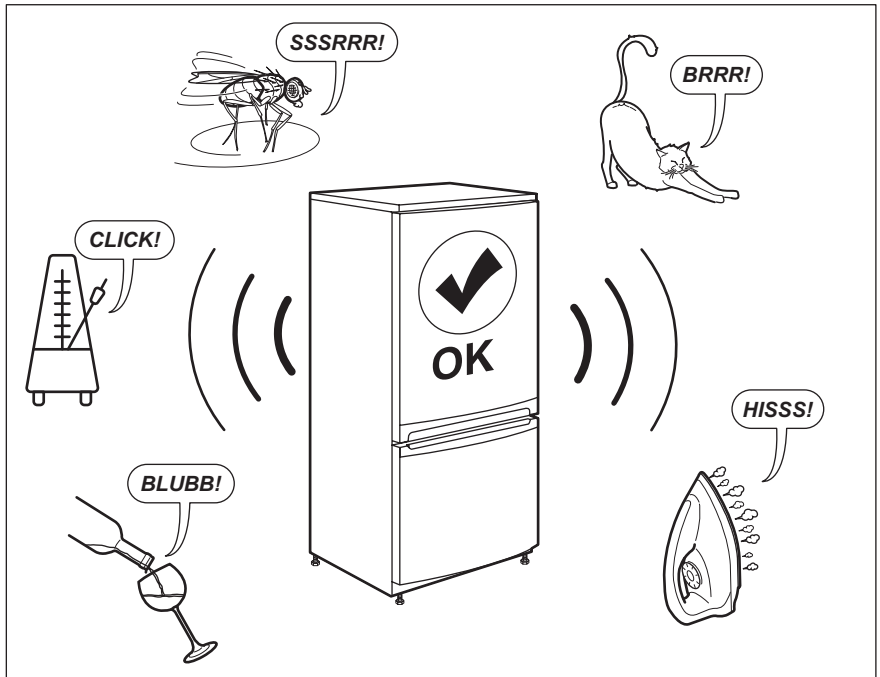
Only service is allowed to replace the lighting device. Contact your Authorised Service Centre.

9.3 Closing the door

1. Clean the door gaskets.

2. If necessary, adjust the door. Refer to the "Installation" chapter.
3. If necessary, replace the defective door gaskets. Contact the Authorised Service Centre.

10. NOISES



11. TECHNICAL DATA

The technical information is situated in the rating plate on the internal side of the appliance and on the energy label.

The QR code on the energy label supplied with the appliance provides a web link to the information related to the performance of the appliance in the EU EPREL database. Keep the energy label for reference together with the user manual and all other documents provided with this appliance.

It is also possible to find the same information in EPREL using the link <https://eprel.ec.europa.eu> and the model name and product number that you find on the rating plate of the appliance.


See the link www.theenergylabel.eu for detailed information about the energy label.


12. INFORMATION FOR TEST INSTITUTES

Installation and preparation of the appliance for any EcoDesign verification shall be compliant with EN 62552. Ventilation requirements, recess dimensions and minimum rear

clearances shall be as stated in this User Manual at Chapter 3. Please contact the manufacturer for any other further information, including loading plans.

13. ENVIRONMENTAL CONCERNS

Recycle materials with the symbol . Put the packaging in relevant containers to recycle it. Help protect the environment and human health by recycling waste of electrical and electronic appliances. Do not dispose of

appliances marked with the symbol  with the household waste. Return the product to your local recycling facility or contact your municipal office.

CONTENIDO

1. INFORMACIÓN SOBRE SEGURIDAD.....	93
2. INSTRUCCIONES DE SEGURIDAD.....	95
3. INSTALACIÓN.....	97
4. DESCRIPCIÓN DEL PRODUCTO.....	99
5. FUNCIONAMIENTO.....	99
6. USO DIARIO.....	102
7. CONSEJOS.....	105
8. CUIDADO Y LIMPIEZA.....	105
9. SOLUCIÓN DE PROBLEMAS.....	106
10. RUIDOS.....	108
11. DATOS TÉCNICOS.....	108
12. INFORMACIÓN PARA INSTITUTOS DE PRUEBAS.....	109
13. ASPECTOS MEDIOAMBIENTALES.....	109

PENSAMOS EN USTED

Gracias por adquirir un electrodoméstico Electrolux. Ha elegido un producto que lleva décadas de experiencia e innovación profesionales. Ingenioso y elegante, ha sido diseñado pensando en usted. Así pues, cada vez que lo utilice, puede tener la seguridad de que obtendrá siempre excelentes resultados.

Le damos la bienvenida a Electrolux.

Visite nuestro sitio web para:



Obtener consejos, folletos, soluciones a problemas e información de servicio y reparación:

www.electrolux.com/support



Registrar su producto para recibir un mejor servicio:

www.registerelectrolux.com



Comprar accesorios, artículos de consumo y piezas de recambio originales para su aparato:

www.electrolux.com/shop

ATENCIÓN AL CLIENTE Y SERVICIO

Le recomendamos que utilice recambios originales.

Cuando se ponga en contacto con nuestro Centro de servicio técnico, asegúrese de tener los siguientes datos disponibles: Modelo, código numérico del producto (PNC), número de serie.

La información se encuentra en la placa de características.

 Advertencia / Precaución - Información sobre seguridad

 Información general y consejos

 Información relativa al medioambiente

Salvo modificaciones.

1. ⚠ INFORMACIÓN SOBRE SEGURIDAD

Antes de instalar y utilizar el aparato, lea atentamente las instrucciones facilitadas. El fabricante no se hace responsable de lesiones o daños producidos como resultado de una instalación o un uso incorrectos. Conserve siempre estas instrucciones en lugar seguro y accesible para futuras consultas.

1.1 Seguridad de niños y personas vulnerables

- Este aparato puede ser utilizado por niños de 8 años en adelante y personas cuyas capacidades físicas, sensoriales o mentales estén disminuidas o que carezcan de la experiencia y conocimientos suficientes para manejarlo, siempre que cuenten con las instrucciones o la supervisión sobre el uso del electrodoméstico de forma segura y comprendan los riesgos.
- Los niños de 3 a 8 años pueden cargar y descargar el aparato siempre que hayan sido debidamente instruidos.
- Este aparato puede ser utilizado por personas con discapacidades muy extensas y complejas, siempre que hayan sido instruidas adecuadamente.
- Es necesario mantener alejados del aparato a los niños de menos de 3 años salvo que estén bajo supervisión continua.
- Es necesario vigilar a los niños para que no jueguen con el aparato.
- La limpieza y mantenimiento de usuario del producto no podrán ser realizados por niños sin supervisión.
- Mantenga todo el material de embalaje fuera del alcance de los niños y deséchelo de forma adecuada.

1.2 Instrucciones generales de seguridad

- Este aparato está diseñado solo para almacenar vino.
- Este aparato está diseñado para uso doméstico en interiores.

- Este aparato se puede utilizar en oficinas, habitaciones de hotel, habitaciones de Bed&Breakfast, casas de campo y otros alojamientos similares donde dicho uso no exceda (en promedio) los niveles de uso doméstico.
- ADVERTENCIA: Mantenga libres de obstrucciones las aberturas de ventilación del alojamiento del aparato o de la estructura empotrada.
- ADVERTENCIA: No utilice dispositivos mecánicos u otros medios para acelerar el proceso de descongelación, excepto los recomendados por el fabricante.
- ADVERTENCIA: No dañe el circuito de refrigerante.
- ADVERTENCIA: No utilice aparatos eléctricos dentro de los compartimentos de almacenamiento de alimentos del aparato, a menos que sean del tipo recomendado por el fabricante.
- No utilice agua pulverizada ni vapor para limpiar el aparato.
- Limpie el aparato con un paño suave humedecido. Utilice solo detergentes neutros. No utilice productos abrasivos, estropajos duros, disolventes ni objetos de metal.
- Cuando el aparato esté vacío durante un largo período, apáguelo, descongélelo, límpielo, séquelo y deje la puerta abierta para evitar que se desarrolle moho en el interior del aparato.
- No almacene sustancias explosivas tales como latas de aerosol con un propulsor inflamable en este aparato.
- Si el cable de alimentación sufre algún daño, el fabricante, su servicio técnico autorizado o un profesional tendrán que cambiarlo para evitar riesgos.

2. INSTRUCCIONES DE SEGURIDAD

2.1 Instalación



ADVERTENCIA!

Sólo un técnico cualificado puede instalar el aparato.

- Retire todo el embalaje.
- No instale ni utilice un aparato dañado.
- No utilice el aparato antes de instalarlo en la estructura empotrada por motivos de seguridad.
- Siga las instrucciones de instalación suministradas con el aparato.
- Tenga cuidado al mover el aparato, porque es pesado. Utilice siempre guantes de protección y calzado cerrado.
- Asegúrese de que el aire pueda circular alrededor del aparato.
- En la primera instalación otras invertir el sentido de apertura de la puerta, espere al menos 4 horas antes de conectar el aparato a la alimentación eléctrica. Esto es para permitir que el aceite regrese al compresor.
- Desenchufe siempre el aparato antes de llevar a cabo cualquier operación, por ejemplo cambiar el sentido de apertura de la puerta.
- No instale el aparato cerca de radiadores, cocinas, hornos o placas de cocción, a menos que se especifique lo contrario en las instrucciones de instalación.
- No exponga el aparato a la lluvia.
- No instale el aparato en lugares con luz solar directa.
- No instale este aparato en áreas excesivamente húmedas o frías.
- Cuando mueva el aparato, levántelo por el borde delantero para evitar rayar el suelo.

2.2 Conexión eléctrica



ADVERTENCIA!

Riesgo de incendios y descargas eléctricas.



ADVERTENCIA!

Al colocar el producto, asegúrese de que el cable de alimentación no queda atrapado o doblado.



ADVERTENCIA!

No utilice adaptadores de enchufes múltiples ni cables prolongadores.

- El aparato debe conectarse a tierra.
- Asegúrese de que los parámetros de la placa de características son compatibles con los valores eléctricos del suministro eléctrico.
- Utilice siempre una toma con aislamiento de conexión a tierra correctamente instalada.
- Asegúrese de no provocar daños en los componentes eléctricos (como enchufe, cable de alimentación, compresor). Póngase en contacto con un electricista o con el servicio técnico autorizado para cambiar los componentes eléctricos.
- El cable de alimentación debe estar por debajo del nivel del enchufe de alimentación.
- Conecte el enchufe a la toma de corriente únicamente cuando haya terminado la instalación. Asegúrese de tener acceso al enchufe del suministro de red una vez finalizada la instalación.
- No desconecte el aparato tirando del cable de conexión a la red. Tire siempre del enchufe.

2.3 Uso



ADVERTENCIA!

Existe riesgo de lesiones, quemaduras, descargas eléctricas o incendios.



El aparato contiene un gas inflamable, isobutano (R600a), un gas natural con alto grado de compatibilidad medioambiental. Tenga cuidado para no dañar el circuito de refrigerante que contiene isobutano.

- No cambie las especificaciones de este aparato.
- Está estrictamente prohibido usar el producto incorporado de forma autónoma.
- No utilice otros aparatos eléctricos (como máquinas de hacer helados) dentro de aparatos de refrigeración, salvo que el fabricante haya autorizado su utilización.
- Si se daña el circuito de refrigerante, asegúrese de que no haya llamas ni fuentes de ignición en la sala. Ventile la sala.
- No deje que los objetos calientes toquen las partes de plástico del aparato.
- No almacene gases ni líquidos inflamables en el aparato.
- No coloque productos inflamables o artículos mojados con productos inflamables dentro, cerca o sobre el aparato.
- No toque el compresor ni el condensador. Están calientes.

2.4 Iluminación interna



ADVERTENCIA!

Riesgo de descarga eléctrica.

- Este producto contiene una o más fuentes de luz con clase de eficiencia energética E.
- En cuanto a la(s) bombilla(s) de este producto y las de repuesto vendidas por separado: Estas bombillas están destinadas a soportar condiciones físicas extremas en los aparatos domésticos, como la temperatura, la vibración, la humedad, o están destinadas a señalar información sobre el estado de funcionamiento del aparato. No están destinadas a utilizarse en otras aplicaciones y no son adecuadas para la iluminación de estancias domésticas.

2.5 Mantenimiento y limpieza



ADVERTENCIA!

Podría sufrir lesiones o dañar el aparato.

- Antes de proceder con el mantenimiento, apague el aparato y desconecte el enchufe de la red.
- Este equipo contiene hidrocarburos en la unidad de refrigeración. Solo una persona cualificada debe realizar el mantenimiento y la recarga de la unidad.
- Examine periódicamente el desagüe del aparato y límpielo si fuera necesario. Si el desagüe se bloquea, el agua descongelada se acumulará en la base del aparato.

2.6 Asistencia técnica

- Para reparar el aparato, póngase en contacto con el centro de servicio autorizado. Utilice solamente piezas de recambio originales.
- Tenga en cuenta que la autorreparación o la reparación no profesional puede tener consecuencias de seguridad y podría anular la garantía.
- Los siguientes repuestos estarán disponibles durante 7 años después de que el modelo se haya retirado del mercado: termostatos, sensores de temperatura, placas de circuito impreso, fuentes de luz, manijas de puertas, bisagras de puertas, bandejas y cestas. Tenga en cuenta que algunas de estas piezas de recambio solo están disponibles para los reparadores profesionales, y que no todas las piezas de recambio son relevantes para todos los modelos.
- Las juntas de las puertas estarán disponibles durante 10 años después de que el modelo se haya retirado.

2.7 Desecho



ADVERTENCIA!

Existe riesgo de lesiones o asfixia.

- Desconecte el aparato de la red.
- Corte el cable de conexión a la red y deséchelo.
- Retire la puerta para evitar que los niños y las mascotas queden encerrados en el aparato.
- El circuito del refrigerante y los materiales aislantes de este aparato no dañan la capa de ozono.

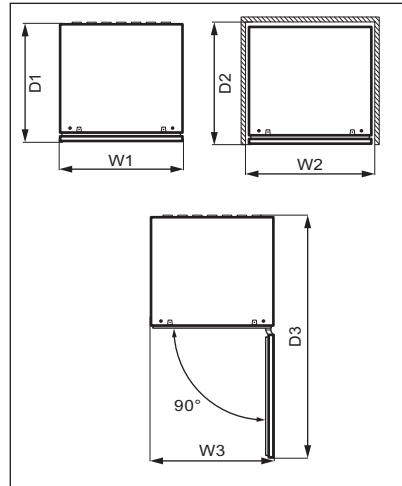
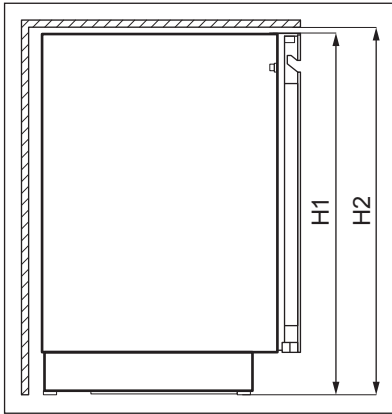
- La espuma aislante contiene gas inflamable. Póngase en contacto con las autoridades locales para saber cómo desechar correctamente el aparato.
- No dañe la parte de la unidad de refrigeración que está cerca del intercambiador de calor.

3. INSTALACIÓN



ADVERTENCIA!
Consulte los capítulos sobre seguridad.

3.1 Dimensiones



Dimensiones generales ¹		
H1	mm	818
W1	mm	595
D1	mm	577

¹ la altura, anchura y profundidad del aparato sin el asa

Espacio necesario en uso ²		
H2	mm	820
W2	mm	600
D2	mm	580

² la altura, anchura y profundidad del aparato, incluyendo la manija, más el

espacio necesario para la libre circulación del aire de refrigeración

Espacio total necesario en uso ³		
H2	mm	820
W3	mm	600
D3	mm	1162

³ la altura, anchura y profundidad del aparato, incluido el mango, más el espacio necesario para la libre circulación del aire de refrigeración, más el espacio necesario para permitir la apertura de la puerta hasta el ángulo mínimo que permita la extracción de todo el equipo interno

3.2 Ubicación

Para garantizar el mejor funcionamiento del aparato, no debe instalarlo en las proximidades de una fuente de calor (horno, estufas, radiadores, cocinas o fogones) ni en un lugar con luz solar directa. Asegúrese de que el aire pueda circular libremente alrededor de la parte posterior del armario.

Este aparato debe instalarse en una ubicación interior seca y bien ventilada.

Este aparato está destinado a ser utilizado a una temperatura ambiente que oscila entre 10°C y 38°C.



Solo se puede garantizar el correcto funcionamiento del aparato dentro del rango de temperatura especificado.



Si tiene cualquier duda respecto al lugar de instalación del aparato, consulte al vendedor, a nuestro servicio de atención al cliente o al centro de servicio autorizado más cercano.



Puede que en algún momento sea necesario desconectar el aparato de la toma de corriente. Por lo que el enchufe debe quedar accesible tras la instalación del aparato.

3.3 Conexión eléctrica

- Antes de conectar el aparato, compruebe que el voltaje y la

frecuencia indicados en la placa de datos técnicos se corresponden con el suministro de la vivienda.

- El aparato debe conectarse a tierra. El enchufe del cable de alimentación se suministra con un contacto para tal fin. Si la toma de red de la vivienda carece de conexión a tierra, conecte el aparato a una toma de tierra conforme con la normativa, después de consultar a un electricista profesional
- El fabricante declina toda responsabilidad si no se toman las precauciones antes indicadas.
- Este aparato cumple las directivas CEE.

3.4 Nivelado

Al colocar el aparato, asegúrese de que queda nivelado. Esto se puede conseguir con dos patas ajustables en la parte inferior delantera.

3.5 Cambio del sentido de apertura de la puerta

Consulte el documento separado con instrucciones de instalación y de inversión de la puerta.

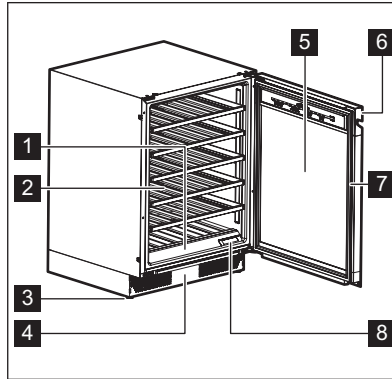


PRECAUCIÓN!

En todas las fases del cambio de sentido de la puerta, proteja la puerta de arañazos con un material resistente.

4. DESCRIPCIÓN DEL PRODUCTO

4.1 Descripción del producto



- | | |
|--|-------------------------|
| 1 Panel de control | 6 Tirador |
| 2 Estante | 7 Junta |
| 3 Pie | 8 Filtro de aire |
| 4 Marco decorativo | |
| 5 Puerta de cristal de triple acristalamiento | |

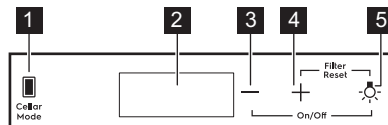
5. FUNCIONAMIENTO



ADVERTENCIA!

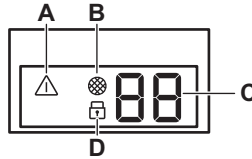
No derrame líquidos sobre el panel de control. El equipo podría dañarse y aumentar el riesgo de descarga eléctrica.

5.1 Panel de mandos



- | | |
|--|--|
| 1 Tecla de modo Bodega | 4 Tecla de aumento de temperatura |
| 2 Pantalla | 5 Tecla de luz |
| 3 Tecla de disminución de temperatura | |

5.2 Pantalla



- A. Indicador de alarma
 B. Indicador de restablecimiento del filtro
 C. Indicador de temperatura
 D. Indicador del bloqueo de seguridad

5.3 Encendido y apagado

Para encender el aparato:

1. Enchufe el aparato a la toma de corriente.
2. Si la pantalla está apagada, mantenga pulsada la tecla de **Disminución de temperatura** y la **tecla Luz** durante 3 segundos.

La pantalla muestra la temperatura establecida por defecto 12°C.

Para apagar el aparato, repita el paso 2 y desconecte el enchufe de la toma de corriente.

Para seleccionar un ajuste de temperatura diferente, consulte la sección "Regulación de temperatura".

5.4 Regulación de temperatura

i La temperatura establecida por defecto de la cava de vinos es de 12°C.

i La temperatura se puede regular entre +5 y +20°C.

Para regular la temperatura, toque la tecla de aumento o disminución de temperatura del compartimento:

- Un solo toque muestra la temperatura actual ajustada.
- Un segundo toque aumenta o disminuye la temperatura en un grado.
- Para acelerar la selección, mantenga pulsada la tecla de aumento o disminución de temperatura hasta alcanzar la temperatura deseada.

i Por defecto, los dígitos de temperatura muestran la temperatura actual. Si pulsa una vez o comienza a seleccionar un nuevo ajuste, los dígitos mostrados parpadean. Transcurridos 3 segundos sin tocar las teclas, los dígitos dejan de parpadear y se muestra la temperatura actual.

Para ajustar la temperatura adecuada para cada tipo de vino, consulte el capítulo "Uso diario".

5.5 Configuración de luz

Toque la tecla Luz una vez para encender o apagar la luz. El ajuste de luz por defecto es **1A** en relación a su comportamiento y **9L** para su intensidad.

i La luz no tiene ningún efecto negativo sobre la calidad del vino.

Puede ajustar el comportamiento y el brillo de la luz.

Para ajustar el comportamiento o el brillo de la luz:

1. Mantenga pulsada la tecla Luz durante 3 segundos para acceder al menú de ajuste de luz.
2. Aparece el comportamiento **A** de la luz. Pulse de nuevo la tecla Luz para ir al brillo de la luz **L**.
3. Toque repetidamente los reguladores de temperatura para ajustar el

comportamiento o el brillo de luz deseados.

Comportamiento de la luz (A):

- **1A** Puerta abierta: luces encendidas a máxima brillo de regulación. Puerta cerrada: luces apagadas,
- **2A** Puerta abierta: luces encendidas a máximo brillo de regulación. Puerta cerrada: luces encendidas al brillo seleccionado,
- **3A** Puerta abierta y cerrada: luces encendidas al nivel de regulación seleccionado,
- **4A** Puerta abierta: luces encendidas al brillo seleccionado. Puerta cerrada: luces encendidas a máximo brillo de regulación.

Brillo lumínico (L):

- **9L** corresponde a máximo brillo mientras que **1L** al mínimo.

5.6 Cellaring

En este modo, el aparato cambia a la temperatura por defecto de 12°C.

Para activar el modo Cellaring, toque la tecla Cellar Mode. **CE** empieza a parpadear en la pantalla. Espere 5 segundos. El modo está activo cuando **CE** deja de parpadear y se enciende a medio brillo.

Para desactivar el modo Cellaring, toque Cellar Mode una vez más. Cuando el modo Cellaring está desactivado, la temperatura vuelve a su ajuste anterior.

5.7 Modo Child Lock

Active el modo Child Lock para bloquear las teclas y evitar manipulaciones involuntarias.

Para activar el Child Lock, mantenga pulsada la tecla Cellar Mode durante 3 segundos. Cuando el modo está activado, el indicador de bloqueo se enciende a máximo brillo. Transcurridos 3 segundos, el indicador de bloqueo se atenúa hasta medio brillo.



Si pulsa cualquier tecla que no sea Cellar Mode, el indicador de bloqueo parpadea tres veces.

Para desactivar el modo Child Lock, vuelva a pulsar la tecla correspondiente.



El modo Child Lock se desactiva tras un corte de suministro eléctrico o tras desenchufar el aparato.

5.8 Restablecer filtro de aire

Para restablecer la alarma del filtro de aire:

1. Cambie el filtro de aire de carbono. Consulte la sección "Sustitución del filtro de aire".
2. Mantenga pulsadas simultáneamente las teclas de aumento de temperatura y de luz durante 5 segundos.
3. El indicador del filtro se apaga durante los próximos 6 meses.



Transcurridos 6 meses, la pantalla muestra el indicador del filtro para recordarle que debe sustituirse.

5.9 Silenciar o activar los sonidos

Los sonidos están activados de forma predeterminada.

Silenciar o activar los sonidos:

1. Mantenga pulsadas simultáneamente las teclas Cellar Mode y de aumento de temperatura durante 5 segundos.
2. La pantalla muestra **Of** durante 2 segundos cuando el sonido están silenciado, o **On** durante 2 segundos cuando el sonidos está activado.

5.10 Cambio de las unidades de temperatura

Para cambiar las unidades de temperatura entre °C y °F:

1. Toque simultáneamente las teclas Cellar Mode y de disminución de temperatura.

- Una vez ajustada la unidad seleccionada, °C o °F parpadea en la pantalla durante 5 segundos.

5.11 Modo Demo

Active el modo Demo para mostrar las características del aparato.

Para activar el modo Demo, mantenga pulsadas simultáneamente las teclas de luz y Cellar Mode durante 10 segundos.

Una vez activado el modo, la pantalla muestra **dE** y **On** parpadeando alternativamente durante 5 segundos.

El mensaje anterior se muestra cada 5 minutos para recordarle que el aparato está en modo Demo.

Para desactivar el modo Demo, repita el procedimiento anterior.

Una vez desactivado el modo, la pantalla muestra **dE** y **Of** parpadeando alternativamente durante 5 segundos.

5.12 Alarma de temperatura alta y baja

Alarma de temperatura alta

La alarma se activa cuando la temperatura del compartimento es 5°C superior a la temperatura establecida durante más de 60 minutos.

Durante la alarma:

- la pantalla muestra **H°**
- el indicador de alarma parpadea

Alarma de temperatura baja

La alarma se activa cuando la temperatura del compartimento es 2°C

inferior a la temperatura establecida durante más de 60 minutos.

Durante la alarma:

- la pantalla muestra **L°**
- el indicador de alarma parpadea

Pulse cualquier tecla del panel de control para apagar la alarma.

- Cuando el aparato vuelve a la temperatura establecida, se restablece la pantalla normal. Compruebe que el vino del interior no se ha malogrado.
- Si la temperatura sigue siendo demasiado alta o demasiado baja, la alarma se vuelve a activar transcurridos 60 minutos.



La alarma no se activa durante los primeros 90 minutos después de encender el aparato.

5.13 Alarma de puerta abierta

Si la puerta se deja abierta durante unos 5 minutos, las luces empiezan a parpadear y la pantalla muestra **dr** y **OP** parpadeando. Transcurridos 2 minutos más, el sonido se activa.

La alarma se detiene tras cerrar la puerta o tras pulsar cualquier tecla del panel de control.



La alarma se vuelve a activar transcurridos 5 minutos si la puerta sigue abierta.

6. USO DIARIO

6.1 Almacenaje de vino



Aparato destinado a utilizarse exclusivamente para la conservación de vinos.

El tiempo de almacenamiento del vino depende de la edad, el contenido alcohólico, el tipo de uva y el nivel de fructosa y tanino que contiene. En el

momento de la compra, compruebe si el vino ya está envejecido o si mejorará con el tiempo.

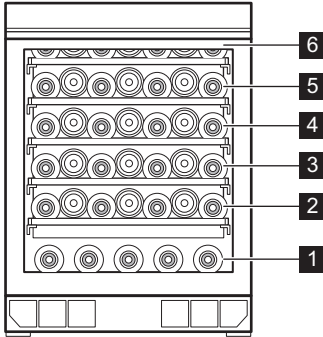
Temperaturas de almacenamiento recomendadas:

- Para champán y vinos espumosos, entre +6°C y +8°C.
- Para vinos blancos, entre +10°C y +12°C.
- Para vinos rosados y tintos ligeros, entre +12°C y +16°C.

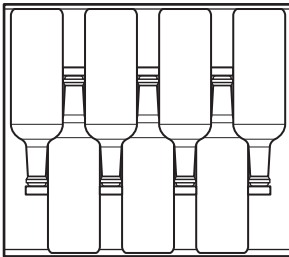
- Para vinos tintos añejos, entre +14°C y +18°C.

El aparato está diseñado para almacenar hasta 40 colocando:

- 5 botellas en el nivel 1,
- 7 botellas en los niveles 2 - 6,
- Niveles de almacenamiento



Estante completo en los niveles 2 - 6

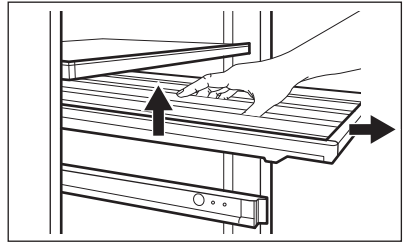


6.2 Extracción e instalación de estantes

Extracción de los estantes

Para retirar el estante:

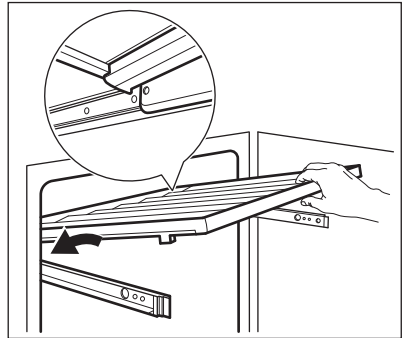
1. Abra completamente la puerta de la cava para vinos.
2. Saque el estante.
3. Coja el estante por el centro, levántelo ligeramente y sáquelo de la cava de vinos.



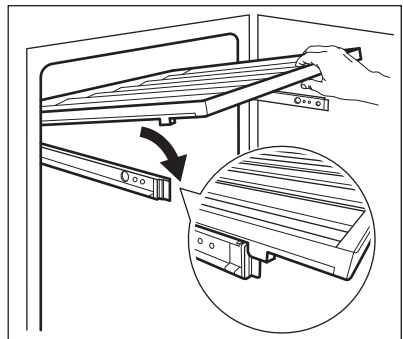
Instalación de los estantes

Para volver a colocar el estante en su posición inicial:

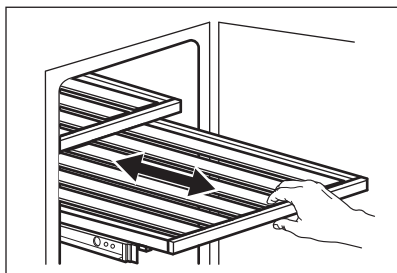
1. Extraiga los rieles del estante por completo.
2. Coloque los soportes traseros del estante en los rieles, de modo que queden fijados en ambos lados.



3. Alinee las guías en la parte delantera.



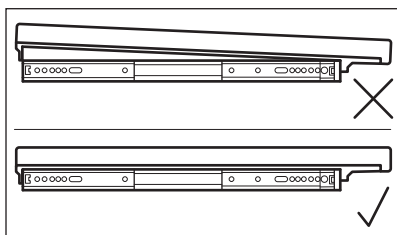
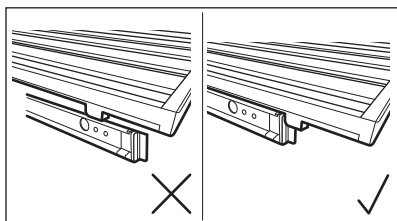
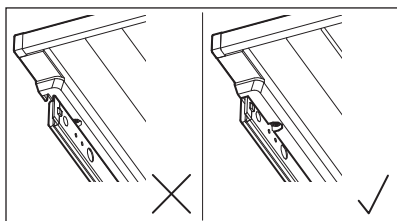
4. Presione firmemente la parte trasera del estante hacia abajo para comprobar si está colocado y encajado correctamente en los rieles y vuelva a introducirlo en el aparato.



PRECAUCIÓN!

Antes de colocar botellas de vino en los estantes, asegúrese de que estén bien fijados en sus rieles.

Compruebe si el estante está colocado incorrectamente:



Utilice los estantes de madera solo para guardar botellas.

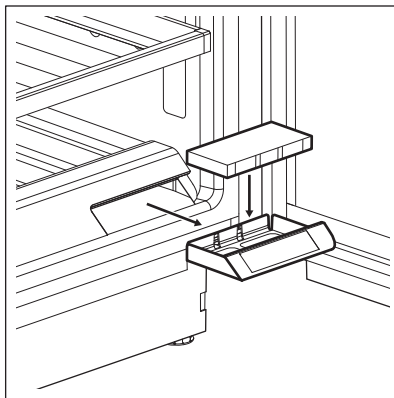
6.3 Sustitución del filtro de aire

El aparato incorpora un filtro de carbón de aire situado junto al panel de control. Consulte el capítulo "Descripción del producto".

El filtro purifica el aire para evitar los olores no deseados en la cava de vinos mejorando la calidad del almacenamiento.

Para sustituir el filtro:

1. Localice el filtro y extráigalo del aparato. Retire la cubierta.
2. Retire el filtro antiguo.
3. Saque el nuevo filtro de la bolsa de plástico.
4. Inserte el nuevo filtro asegurándose de que el lado con el texto quede hacia arriba.



5. Vuelva a colocar la cubierta del filtro y móntela de nuevo en el aparato.
6. Vaya al panel de control y restablezca el filtro para desactivar la alarma. Consulte la sección "Restablecer filtro de aire".

Para conseguir un máximo rendimiento, se aconseja cambiar el filtro cada 6 meses. Puede adquirir filtros de carbón nuevos en la red de distribuidores autorizados o en el sitio web. El número

de pieza está impreso en la bolsa de plástico.

7. CONSEJOS

7.1 Consejos para ahorrar energía

- La configuración interna del aparato es la que garantiza el uso más eficiente de la energía.
- No abra la puerta con frecuencia ni la deje abierta más tiempo del necesario.

- Asegure una buena ventilación. No cubra las rejillas o los orificios de ventilación.

8. CUIDADO Y LIMPIEZA



ADVERTENCIA!

Consulte los capítulos sobre seguridad.



PRECAUCIÓN!

No utilice detergentes, polvos abrasivos ni limpiadores a base de cloro o aceite, ya que podrían dañar el acabado.

8.1 Advertencias generales



PRECAUCIÓN!

Antes de realizar tareas de mantenimiento, desenchufe el aparato



Este aparato contiene hidrocarburos en la unidad de refrigeración por lo que cualquier tarea de mantenimiento o recarga debe ser realizada por personal técnico homologado.



Los accesorios y las piezas del aparato no deben lavarse en el lavavajillas.

8.2 Limpieza del interior

Antes de utilizar el aparato por primera vez, lave su interior y todos los accesorios internos con agua templada y jabón neutro para eliminar el típico olor de los productos nuevos. A continuación, seque todo bien.

8.3 Limpieza periódica

El equipo debe limpiarse con regularidad:

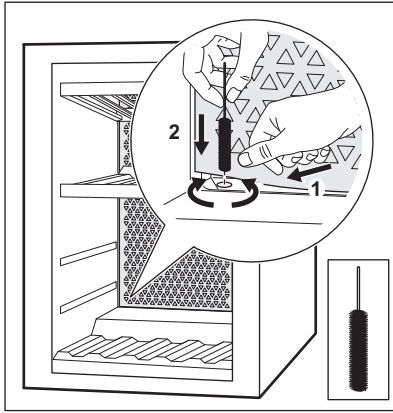
1. Limpie el interior con agua tibia y solución de bicarbonato. La solución debe ser de unas 2 cucharadas de bicarbonato de sodio por litro de agua.
2. Extraiga el exceso de agua de la esponja o el paño cuando limpie el área de los controles o cualquier pieza eléctrica.
3. Limpie el exterior del aparato con agua tibia y jabón neutro.
4. Revise y limpie periódicamente las juntas de la puerta para mantenerlas limpias y sin restos.
5. Enjuague y seque bien.

8.4 Limpieza del drenaje

Limpie periódicamente el orificio de drenaje para evitar que el agua rebose y gotee sobre las botellas almacenadas. El orificio de drenaje se encuentra en la pared trasera, en la parte inferior izquierda del aparato.

Antes de limpiar, retire los dos estantes inferior. Para llegar más fácilmente al

drenaje, presione ligeramente la rejilla de recubrimiento. Para la limpieza, utilice un limpiador suave de tubos.



Consulte el capítulo "Extracción e instalación de estantes" para obtener instrucciones sobre cómo retirar e instalar los estantes.

8.5 Periodos sin funcionamiento

Si el aparato no se utiliza durante un tiempo prolongado, toma las siguientes precauciones:

1. Desconecte el aparato del suministro eléctrico.
2. Elimine todos los elementos.
3. Limpie el aparato y todos los accesorios.
4. Deje la puerta abierta para evitar olores desagradables.

Cuando el aparato no esté en uso debido a un fallo de alimentación:

- La mayoría de los fallos de alimentación se corrigen en unas pocas horas y no afectan a la temperatura del aparato si minimiza la apertura de la puerta.
- Si la alimentación va a estar apagada durante más tiempo, debe seguir los pasos adecuados descritos anteriormente.

9. SOLUCIÓN DE PROBLEMAS



ADVERTENCIA!

Consulte los capítulos sobre seguridad.

9.1 Qué hacer si...

Problema	Posible causa	Solución
El aparato no funciona.	El aparato está apagado.	Encienda el aparato.
	El enchufe no está bien conectado a la toma de corriente.	Conecte el aparato a la toma de corriente correctamente.
	No hay tensión en la toma de corriente.	Conecte un aparato eléctrico diferente a la toma de corriente para comprobar si fluye electricidad. Si no es así, póngase en contacto con un electricista cualificado.
	Se disparó el disyuntor o se fundió un fusible.	Encienda el disyuntor o cambie el fusible.

Problema	Posible causa	Solución
El compresor funciona continuamente.	La temperatura se ha ajustado de manera incorrecta.	Consulte el capítulo "Funcionamiento".
	La temperatura ambiente es demasiado alta.	Consulte el capítulo "Instalación".
	La puerta se abre con demasiada frecuencia.	No mantenga la puerta abierta más tiempo del necesario.
La luz no funciona.	La puerta no está bien cerrada.	Consulte la sección "Cierre de la puerta".
	La luz está apagada.	Encienda la luz. Consulte la sección "Configuración de luz".
	El aparato no está enchufado.	Conecte el aparato.
	Se disparó el disyuntor o se fundió un fusible.	Encienda el disyuntor o cambie el fusible.
Demasiada vibración.	La bombilla es defectuosa.	Póngase en contacto con el servicio técnico autorizado.
	El botón de luz no está funcionando.	Póngase en contacto con el servicio técnico autorizado.
El aparato hace ruido.	El aparato no está bien apoyado.	Compruebe que los soportes del aparato están estables.
El agua fluye por la placa trasera del aparato.	Durante el proceso de descongelación automática, la escarcha se derrite en la placa posterior.	Es correcto.
El agua fluye dentro de la cava para vinos.	El desagüe del aparato está obstruido.	Limpie el orificio de drenaje del aparato. Consulte la sección "Limpieza del drenaje".
El agua fluye dentro de la cava para vinos.	Los productos evitan que el agua fluya hacia el colector de agua.	Asegúrese de que los productos no tocan la placa posterior.
La temperatura de la cava para vinos es demasiado baja o demasiado alta.	El regulador de temperatura no se ha ajustado correctamente.	Seleccione una temperatura más alta o más baja.
	La puerta no está bien cerrada.	Consulte la sección "Cierre de la puerta".



Si el consejo anterior no ofrece resultados, llame al servicio técnico autorizado más cercano.

9.2 Cambio de la bombilla

El aparato está equipado con una luz LED interior de larga duración.

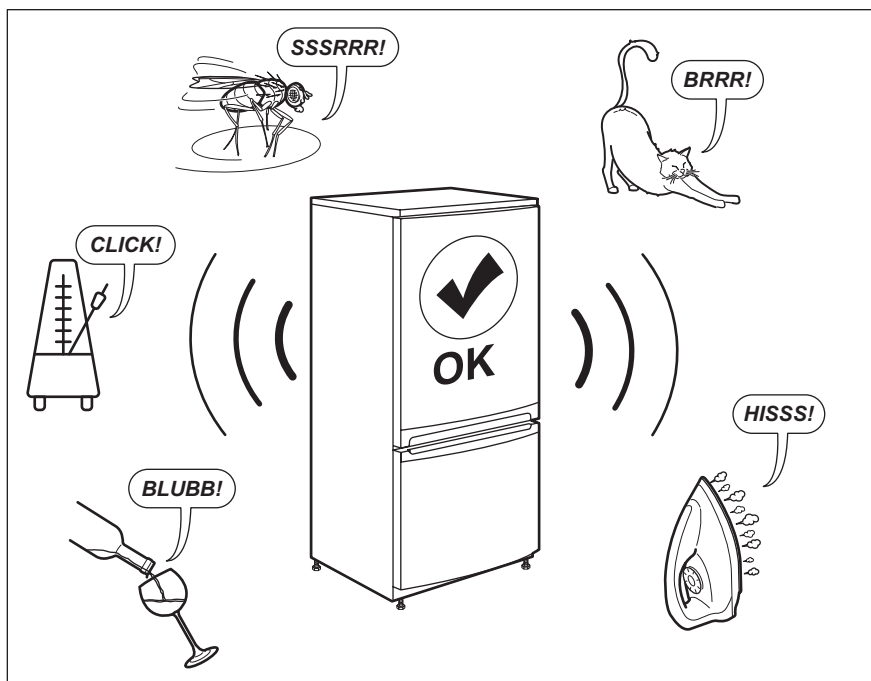
Solo se permite al servicio técnico sustituir el dispositivo de luz. Póngase en

contacto con el centro de servicio técnico autorizado.

9.3 Cierre de la puerta

1. Limpie las juntas de la puerta.
2. Si es necesario, ajuste la puerta. Consulte el capítulo "Instalación".
3. Si es necesario, cambie las juntas defectuosas de la puerta. Póngase en contacto con el servicio técnico autorizado.

10. RUIDOS



11. DATOS TÉCNICOS

La información técnica se encuentra en la placa de datos técnicos situada en el interior del aparato y en la etiqueta de consumo energético.

El código QR de la etiqueta energética suministrada con el aparato proporciona un enlace web a la información relacionada con el rendimiento del aparato en la base de datos EPREL de la UE. Guarde la etiqueta energética

como referencia junto con el manual de usuario y todos los demás documentos que se proporcionan con este aparato.

También puede encontrar la misma información en EPREL accediendo desde el enlace <https://eprel.ec.europa.eu> e introduciendo el nombre del modelo y el número de producto que se encuentran

en la placa de datos técnicos del aparato.

Consulte el enlace www.theenergylabel.eu para obtener


información detallada sobre la etiqueta energética.


12. INFORMACIÓN PARA INSTITUTOS DE PRUEBAS

La instalación y la preparación del aparato para cualquier verificación de EcoDiseño deberá cumplir con EN 62552. Los requisitos de ventilación, las dimensiones de los huecos y las distancias mínimas traseras serán los

indicados en el Capítulo 3 de este Manual de Usuario. Por favor, póngase en contacto con el fabricante para cualquier otra información adicional, incluyendo los planos de carga.

13. ASPECTOS MEDIOAMBIENTALES

Recicle los materiales con el símbolo . Coloque el material de embalaje en los contenedores adecuados para su reciclaje. Ayude a proteger el medio ambiente y la salud pública, así como a reciclar residuos de aparatos eléctricos y electrónicos. No deseche los aparatos

marcados con el símbolo  junto con los residuos domésticos. Lleve el producto a su centro de reciclaje local o póngase en contacto con su oficina municipal.

SISUKORD

1. OHUTUSINFO.....	110
2. OHUTUSJUHISED.....	112
3. PAIGALDAMINE.....	114
4. TOOTE KIRJELDUS.....	116
5. TÖÖTAMINE.....	116
6. IGAPÄEVANE KASUTUS.....	119
7. VIHJED JA NÄPUNÄITED.....	122
8. PUHASTUS JA HOOLDUS.....	122
9. TÕRKEOTSING.....	123
10. HELID.....	125
11. TEHNILISED ANDMED.....	125
12. TEAVE KATSEASUTUSTELE.....	125
13. JÄÄTMEKÄITLUS.....	126

MÕTLEME TEILE

Täname, et ostsite Electroluxi seadme. Olete valinud toote, mille loomisel on rakendatud pikaagest professionaalset kogemust ja innovatsiooni. Geniaalne ja stiilne, loodud teile mõeldes. Selle kasutamisel võite olla alati kindel, et tulemused on suurepärased.

Tere tulemast Electroluxi kasutajate hulka.

Külastage meie veebisaiti, kust leiate



Nõuandeid, brošüüre, tõrkeotsingu, remondi- ja hooldusteavet:
www.electrolux.com/support



Paremaks teeninduseks registreerige oma toode aadressil
www.registerelectrolux.com



Ostke oma seadmele lisaseadmeid, tarvikuid ja originaalvaruosi aadressil
www.electrolux.com/shop

KLIENDITEENINDUS JA HOOLDUS

Alati tuleb kasutada originaalvaruosi.

Volitatud teeninduskeskusesse pöördumisel peaksid teil olema varuks alljärgnevad andmed: mudel, PNC, seerianumber.

Teave on toodud andmeplaadil.

 Hoiatused / Ettevaatusabinõud – ohutusteave

 Üldine teave ja vihjed

 Keskkonnateave

Jätetakse õigus teha muutusi.

1. OHUTUSINFO

Enne seadme paigaldamist ja kasutamist lugege kaasasolev juhend tähelepanelikult läbi. Tootja ei võta

endale vastutust vigastuste või varalise kahju eest, mis on tingitud paigaldusnõuete eiramisest või väärast kasutusest. Hoidke kasutusjuhend kindlas kohas alles, et saaksite seda vajadusel vaadata.

1.1 Laste ja haavatavate inimeste turvalisus

- Vähemalt 8-aastased ja vanemad lapsed ning piiratud füüsiliste, sensorsete või vaimsete võimete või väheste kogemuste ja teadmistega isikud tohivad seda seadet kasutada järelevalve all või kui neid on õpetatud seadet ohutul viisil kasutama ja mõistma kaasnevaid ohte.
- 3- kuni 8-aastased lapsed võivad seadet täis ja tühjaks laadida, kui neid on eelnevalt põhjalikult juhendatud.
- Ulatusliku või keeruka puudega isikud võivad seda seadet kasutada juhul, kui neid on eelnevalt põhjalikult juhendatud.
- Alla 3-aastased lapsed tuleks seadmest eemal hoida, kui täiskasvanu nende tegevust ei jälgi.
- Tuleb jälgida, et lapsed ei mängiks seadmega jasisaldava mobiilseadmetega.
- Lapsed ei tohi ilma järelevalveta seadet puhastada ega hooldustoiminguid läbi viia.
- Hoidke pakendimaterjal lastele kättesaamatus kohas ja kõrvaldage see nõuetekohaselt.

1.2 Üldine ohutus

- See seade on ettenähtud ainult veini hoidmiseks.
- See seade on ettenähtud kasutamiseks kodumajapidamise siseruumides.
- Seda seadet võib kasutada kontorites, hotellide külalistetubades, hommikusöögiga külalistetubades, talumajapidamistes ja muudes sarnastes majutusruumides, kui selline kasutamine ei ületa (keskmist) kodumajapidamise kasutuskoormusi.
- HOIATUS: Hoidke ventilatsioonivad vabad nii eraldiseisval kui ka sisseehitatud seadmel.

- HOIATUS: Ärge kasutage sulamisprotsessi kiirendamiseks mehhaanilisi ega mingeid muid vahendeid peale tootja soovitatud tarvikute.
- HOIATUS: Vältige külmaainesüsteemi kahjustamist.
- HOIATUS: Ärge kasutage toiduainete hoidmiseks ette nähtud kambrites elektrilisi seadmeid, kui need pole tootja soovitatud tüüpi.
- Ärge kasutage seadme puhastamiseks veepihustit ega aurupuhustit.
- Puhastage seadet pehme niiske lapiga. Kasutage ainult neutraalseid pesuaineid. Ärge kasutage abrasiivseid vahendeid, küürimiskäsnu, lahusteid ega metallesemeid.
- Kui seade jääb pikaks ajaks tühjaks, lülitage see välja, sulatage, puhastage, kuivatage ja jätke uks lahti, et vältida seadme sisemuses hallituse tekkimist.
- Ärge hoidke selles seadmes plahvatusohtlikke esemeid, näiteks tuleohtlikku propellenti sisaldavaid aerosooliballoone.
- Kui toitejuhe on kahjustatud, laske see ohutuse mõttes välja vahetada tootja poolt, tema volitatud hooldekeskuses või kvalifitseeritud isiku poolt.

2. OHUTUSJUHISED

2.1 Paigaldamine



HOIATUS!

Seadet tohib paigaldada ainult kvalifitseeritud tehnik.

- Eemaldage kõik pakkematerjalid.
- Kahjustatud seadet ei tohi paigaldada ega kasutada.
- Ohutuse tagamiseks ärge kasutage seadet enne, kui see on köögimööblisse paigaldatud.
- Järgige seadmega kaasasolevaid paigaldusjuhiseid.
- Kuna seade on raske, olge selle liigutamisel ettevaatlik. Kasutage töökindaid ja kinnisi jalanõusid.
- Veenduge, et seadme ümber on tagatud vaba õhuringlus.
- Esmakordsel paigaldamisel või ukse avamissuuna muutmisel oodake enne elektrivõrku ühendamist vähemalt 4 tundi. See on vajalik, et õli valguks kompressorisse tagasi.
- Enne mis tahes toimingute läbiviimist (nt ukse avamissuuna muutmine) eemaldage toitejuhe seinakontaktist.
- Ärge paigaldage seadet radiaatorite või pliitide, ahjude või pliidiplaatide lähedusse, välja arvatud juhul, kui paigaldusjuhistes on märgitud teisiti.
- Ärge jätke seadet vihma kätte.
- Ärge paigaldage seadet otsese päikesevalgusega kohta.
- Ärge paigaldage seda seadet liiga niiskesse või liiga külma kohta.
- Seadme teise kohta viimisel tõstke seda esiservast, et vältida põranda kriimustamist.

2.2 Elektriühendus



HOIATUS!

Tulekahju- ja elektrilöögiolt!



HOIATUS!

Seadme paigaldamisel veenduge, et toitejuhe kulgeks vabalt ega oleks vigastatud.



HOIATUS!

Ärge kasutage mitmikpistikuid ega pikenduskaableid.

- Seade peab olema maandatud.
- Kontrollige, kas andmeplaadil olevad elektrandmed vastavad teie kohaliku vooluvõrgu näitajatele.
- Kasutage alati nõuetekohaselt paigaldatud elektriohutut pistikupesa.
- Veenduge, et te elektrilisi osi ei vigastaks (nt toitepistikut, toitejuhet, kompressorit). Elektriliste osade vahetamiseks pöörduge volitatud teeninduskeskusse või elektriku poole.
- Toitejuhe peab jääma toitepistikust allapoole.
- Ühendage toitepistik seinakontakti alles pärast paigalduse lõpuleviimist. Veenduge, et pärast paigaldamist säilib juurdepääs toitepistikule.
- Seadet vooluvõrgust eemaldades ärge tõmmake toitekaablist. Võtke alati kinni pistikust.

2.3 Kasutamine



HOIATUS!

Vigastuse, põletuse, elektrilöögi või tulekahjuoht!



Seade sisaldab isobutaani (R600a), millel puudub oluline keskkonnamõju. Olge ettevaatlik, et te isobutaani sisaldavat külmutusainesüsteemi ei vigastaks.

- Ärge muutke seadme tehnilisi omadusi.
- Sisseehitatud toote eraldi kasutamine on rangelt keelatud.

- Ärge pange seadmesse muid elektriseadmeid (nt jäätisemasinat), kui see pole tootja poolt ette nähtud.
- Kui külmaainesüsteemil tekib kahjustusi, siis veenduge, et ruumis ei oleks leeki ega süüteallikaid. Õhutage ruum korralikult.
- Jälgige, et kuumad esemed ei puutuks vastu seadme plastpindu.
- Ärge hoidke seadmes tuleohtlikke gaase ega vedelikke.
- Ärge pange tuleohtlikke või tuleohtliku ainega märgunud esemeid seadmesse, selle lähedusse ega peale.
- Ärge katsuge kompressorit ega kondensaatorit. Need on kuumad.

2.4 Sisevalgustus



HOIATUS!

Elektrilöögi oht!

- See toode sisaldab ühte või enamat energiatõhususe E klassi valgusallikat.
- Teave selles seadmes olevate lampide ja eraldi müüdavate varulampide kohta: Need lambid taluvad ka koduste majapidamisseadmete äärmuslikumaid tingimusi, näiteks temperatuuri, vibratsiooni, niiskust või on mõeldud edastama infot seadme tööoleku kohta. Need pole mõeldud kasutamiseks muudes rakendustes ega sobi ruumide valgustamiseks.

2.5 Puhastus ja hooldus



HOIATUS!

Seadme vigastamise või kahjustamise oht!

- Enne hooldust lülitage seade välja ja ühendage toitepistik pistikupesast lahti.
- Selle seadme jahutusüksus sisaldab süsivesinikke. Süsteemi tohib hooldada ja laadida ainult kvalifitseeritud tehnik.
- Kontrollige regulaarselt külmiku äravooluava; vajadusel puhastage. Kui äravooluava on ummistunud, koguneb sulamisvesi seadme põhjale.

2.6 Hooldus

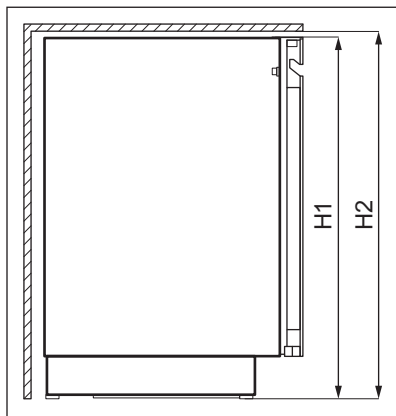
- Seadme parandamiseks võtke ühendust volitatud teeninduskeskusega. Kasutage ainult originaalvaruosi.
- Pidage meeles, et kui olete parandanud seadet ise või lasknud seda teha ebapädeval isikul, võib see kahjustada seadme ohutust ja muuta garantii kehtetuks.
- Pärast mudeli tootmise lõpetamist on 7 aasta jooksul saadaval järgmised varuosad: termostaadid, temperatuuriandurid, trükkplaadid, valgusallikad, uksekäepidemed, uksehinged, sahtlid ja korvid. Pidage meeles, et mõned varuosad on saadaval ainult ametlikele parandajatele ning et mõned varuosad ei pruugi kõigile mudelitele sobida.
- Uksetihendid on saadaval 10 aasta jooksul pärast mudeli tootmise lõpetamist.

3. PAIGALDAMINE



HOIATUS!
Vt ohutuse peatükke.

3.1 Mõõtmed

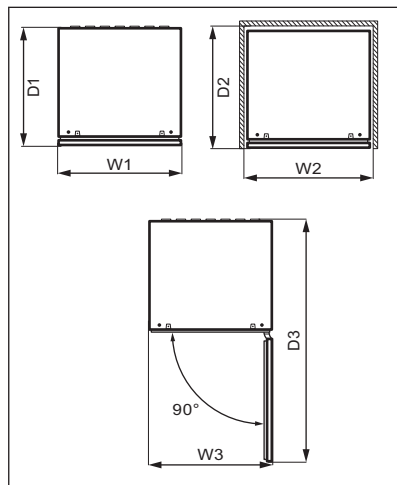


2.7 Jäätmekäitlus



HOIATUS!
Lämbumis- või vigastusoht!

- Eemaldage seade vooluvõrgust.
- Lõigake toitekaabel seadme küljest lahti ja visake ära.
- Eemaldage uksekäepide, et vältida laste ja loomade seadmesse lõksujäämist.
- Selle seadme külmutusagensi süsteem ja isolatsioonimaterjalid on osoonisõbralikud.
- Isolatsioonivaht sisaldab tuleohtlikku gaasi. Seadme õige kõrvaldamise kohta saate täpsemaid juhiseid kohalikest omavalitsusest.
- Ärge vigastage soojusvaheti läheduses paiknevat jahutusüksust.



Üldmõõtmed ¹		
H1	mm	818
W1	mm	595
D1	mm	577

¹ seadme kõrgus, laius ja sügavus ilma käepidemeta

Kasutamiseks vajalik ruum ²		
H2	mm	820
W2	mm	600
D2	mm	580

² seadme kõrgus, laius ja sügavus koos käepideme ja tugijalgadega, lisaks jahutusõhu vabaks ringluseks vajalik ruum

Üldine kasutamiseks vajalik ruum ³		
H2	mm	820
W3	mm	600
D3	mm	1162

³ seadme kõrgus, laius ja sügavus koos käepideme ja tugijalgadega pluss jahutusõhu vabaks ringluseks vajalik ruum, lisaks minimaalne ukse avamiseks vajalik ruum, mis võimaldab eemaldada kõiki seadme sisemisi komponente

3.2 Asukoht

Seadme parima toimivuse tagamiseks ei tohi seda paigaldada soojusallikate lähedusse (ahi, pliigid, radiaatorid, pliigid, õhupuhastid, pliidiplaadid või õhupuhastid) või otsese päikesevalguse kätte. Jälgige, et õhk saaks ka seadme taga vabalt liikuda.

Seade tuleb paigaldada kuiva, hästiventileeritavasse siseruumi.

See seade on ette nähtud kasutamiseks siseruumis, mille temperatuur on vahemikus 10°C kuni 38°C.



Seadme nõuetekohane töö on tagatud ainult ettenähtud temperatuurivahemikus.



Kui teil on kahtlusi seadme paigalduskoha suhtes, pöörduge tarnija, meie klienditeeninduse või lähima volitatud hoolduskeskuse poole.



Seadet peab olema võimalik vooluvõrgust lahutada. Seetõttu peab pistik olema kergesti ligipääsetav ka pärast paigaldamist.

3.3 Elektriühendus

- Enne vooluvõrguga ühendamist veenduge, et andmesildil olevad elektriandmed vastavad teie kohalikule vooluvõrgule.
- Seade peab olema maandatud. Toitekaabli pistikul on selle jaoks vastav kontakt. Kui pistikupesa ei ole maandatud, konsulteerige pädeva elektrikuga ja ühendage seade eraldi maandusjuhiga, mis vastab kehtivatele normidele.
- Seadme ohutusmeetmete eiramisel vabaneb tootja mis tahes vastutusest.
- See seade vastab EÜ direktiividele.

3.4 Loodimine

Seadme paigaldamisel jälgige, et see oleks loodis. Selleks saab kasutada kahte reguleeritavat tugijalga seadme põhja esiosas.

3.5 Ukse avamissuuna muutmise

Juhised paigaldamise ja ukse avamissuuna muutmise kohta leiате eraldi dokumendist.

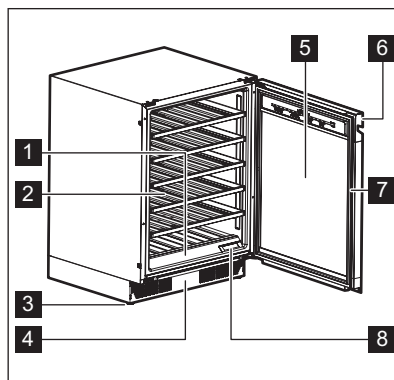


ETTEVAATUST!

Ukse avamissuuna igakordsel muutmisel asetage põranda kaitsmiseks maha vastupidav materjal.

4. TOOTE KIRJELDUS

4.1 Toote ülevaade



- | | |
|-----------------------------------|--------------------|
| 1 Juhtpaneel | 6 Käepide |
| 2 Riil | 7 Tihend |
| 3 Jalam | 8 Õhufilter |
| 4 Dekoratiivne raam | |
| 5 Kolmekordse klaasiga uks | |

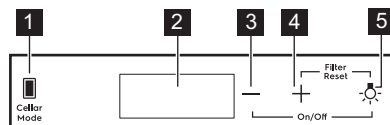
5. TÖÖTAMINE



HOIATUS!

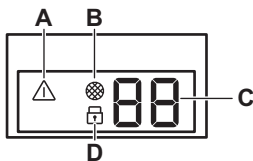
Ärge valage juhtpaneelile vedelikke. See võib seadet kahjustada ja suurendada elektrilöögi ohtu.

5.1 Juhtpaneel



- | | |
|---|--|
| 1 Klavv Veinikeldri režiim | 4 Temperatuuri suurendamise klavv |
| 2 Ekraan | 5 Klavv Tuli |
| 3 Temperatuuri vähendamise klavv | |

5.2 Ekraan



- A. Alarmi indikaator
 B. Filtri lähtestamise indikaator
 C. Temperatuuri indikaator

D. Lapseluku indikaator

5.3 Sisse/välja lülitamine

Seadme sisselülitamiseks:

1. Pange toitepistik seina pistikupessa.
2. Kui ekraan on välja lülitatud, puudutage ja hoidke 3 sekundit allavajutatud asendis **temperatuuri alandamise klahvi** ja **valgustusklahvi**.

Ekraanil kuvatakse seatud vaiketemperatuur 12°C.

Seadme väljalülitamiseks korrake sammu 2 ja tõmmake pistik seinakontaktist välja.

Erineva temperatuuri valimiseks vt jaotist "Temperatuuri reguleerimine".

5.4 Temperatuuri reguleerimine

i Veinikapile seatud vaiketemperatuur on 12°C.

i Temperatuuri saab reguleerida vahemikus +5 kuni +20°C.

Temperatuuri seadmiseks puudutage sektsiooni temperatuuri suurendamise või vähendamise klahvi:

- Üks puudutus näitab praegust seatud temperatuuri.
- Teine puudutus suurendab või vähendab temperatuuri ühe kraadi võrra.
- Valiku kiirendamiseks puudutage temperatuuri tõstmise või vähendamise klahvi ja hoidke seda all, kuni jõuate soovitud temperatuurini.

i Vaikimisi näitavad temperatuurinumbrid praegust temperatuuri. Kui puudutate üks kord või hakkate uut sätet valima, siis kuvatud numbrid vilguvad. Kui klahve ei ole 3 sekundi jooksul puudutatud, lõpetavad numbrid vilkumise ja kuvatakse praegune temperatuur.

Iga veinitüübi jaoks õige temperatuuri määramiseks vaadake peatükki "Igapäevane kasutus".

5.5 Tule seadistus

Tule sisse või välja lülitamiseks puudutage üks kord klahvi Tuli. Tule vaikesäte on **1A** valgustuse juhtimiseks ja **9L** heleduse reguleerimiseks.

i Valgustus ei mõjuta veini kvaliteeti negatiivselt.

Saate reguleerida valgustust ja heledust.

Valgustuse juhtimiseks või heleduse seadmiseks tehke järgmist:

1. Valgustuse seadistusmenüüsse sisenemiseks puudutage ja hoidke 3 sekundit allavajutatud asendis valgustuse klahvi.
2. Ilmuvad tule juhtimise **A** valikud. Tule heleduse **L** juurde liikumiseks puudutage uuesti klahvi Tuli.
3. Soovitud viisil valgustuse juhtimiseks või heleduse seadmiseks puudutage korduvalt temperatuuriregulaatoreid.

Valgustuse juhtimine (A):

- **1A** uks avatud – tuled põlevad kõrgeimal hämardustasemel, uks suletud – tuled on väljas,
- **2A** uks avatud – tuled põlevad kõrgeimal hämardustasemel, uks suletud – tuled põlevad valitud hämardustasemel,
- **3A** uks avatud ja suletud – tuled põlevad valitud hämardustasemel,
- **4A** uks avatud – tuled põlevad valitud hämardustasemel, uks suletud – tuled põlevad kõrgeimal hämardustasemel.

Tule heledus (L):

- **9L** on kõige heledam säte, samas kui **1L** on kõige hämaram säte.

5.6 Cellaring

Selles režiimis lülitub seade eelseadistatud vaiketemperatuurile 12°C.

Režiimi Cellaring aktiveerimiseks puudutage klahvi Cellar Mode. **CE** hakkab ekraanil vilkuma. Oodake 5 sekundit. Režiim on aktiivne, kui **CE** lõpetab vilkumise ja põleb poole heledusega.

Režiimi Cellaring deaktiveerimiseks puudutage uuesti nuppu Cellar Mode. Kui Cellaring režiim on välja lülitatud, naaseb temperatuur eelmisele seadistusele.

5.7 Child Lock Režiim

Klahvide lukustamiseks juhusliku kasutamise eest aktiveerige režiim Child Lock.

Režiimi Child Lock aktiveerimiseks puudutage klahvi Cellar Mode ja hoidke seda 3 sekundit all. Kui režiim on sisse lülitatud, süttib luku indikaator täisheledusega. 3 sekundi pärast tuhmub lukustusindikaator, jäädes poolele heledusele.



Kui vajutate mõnda muud klahvi kui Cellar Mode, vilgub luku indikaator kolm korda.

Režiimi Child Lock deaktiveerimiseks puudutage uuesti vastavat klahvi.



Režiim Child Lock lülitub välja pärast elektrikatkestust või seadme vooluvõrgust eemaldamist.

5.8 Õhufiltri lähtestamine

Õhufiltri alarmi lähtestamiseks toimige järgmiselt:

1. Vahetage välja aktiivsöega õhufilter. Vaadake jaotist "Filtri asendamine".
2. Puudutage samaaegselt klahvi Temperatuuri suurendamine ja klahvi Tuli ja hoidke neid 5 sekundit all.
3. Filtri indikaator kustub järgmise 6 kuu jooksul.



6 kuu pärast kuvatakse ekraanil filtri näidik, mis tuletab teile meelde filtri vahetamise vajadust.

5.9 Helide vaigistamine või vaigistuse tühistamine

Helid on vaikimisi lubatud.

Helide vaigistamiseks või vaigistuse tühistamiseks tehke järgmist:

1. Puudutage klahve Cellar Mode ja hoidke neid samaaegselt 5 sekundit all.
2. Kui helid on vaigistatud, kuvatakse ekraanil 2 sekundiks **Of**, kui helide vaigistamine on tühistatud, kuvatakse 2 sekundiks **On**.

5.10 Temperatuuriühikute muutmise

Temperatuuriühikute °C ja °F vahel ümber lülitumiseks:

1. Puudutage samaaegselt klahvi Cellar Mode ja klahvi Temperatuuri alandamine.
2. Kui olete oma eelistatud ühiku määranud, vilgub °C või °F ekraanil 5 sekundit.

5.11 Demo Režiim

Seadme funktsioonide tutvustamiseks aktiveerige režiim Demo.

Režiimi Demo aktiveerimiseks puudutage samaaegselt klahvi Tuli ja klahvi Cellar Mode ja hoidke neid 10 sekundit all.

Kui režiim on sisse lülitatud, vilguvad ekraanil vaheldumisi 5 sekundit **dE** ja **On**.

Ülalloodud teade kuvatakse iga 5 minuti järel, tuletamaks meelde, et seade on Demo režiimis.

Režiimi Demo deaktiveerimiseks korrake ülalloodud toimingut.

Kui olete režiimi välja lülitanud, vilgub ekraanil **dE** ja **Of** vilgub ekraanil vahelduvalt 5 sekundit.

5.12 Madala ja kõrge temperatuuri häire

Kõrge temperatuuri alarm

Häiresignaali aktiveerub, kui seksiooni temperatuur on olnud seatud temperatuurist 5°C kõrgem kauem, kui 60 minutit.

Häiresignaali ajal:

- ekraanil kuvatakse **H^o**
- alarmi indikaator vilgub

Madala temperatuuri alarm

Häiresignaali peatub, kui seksiooni temperatuur on olnud seatud temperatuurist 2°C madalam kauem, kui 60 minutit.

Häiresignaali ajal:

- ekraanil kuvatakse **L^o**
- alarmi indikaator vilgub

Alarmi välja lülitamiseks vajutage suvalist klahvi juhtpaneelil.

- Kui seade naaseb seatud temperatuurini, taastub tavaline ekraan. Veenduge, et säilitatav vein pole riknenud.
- Kui temperatuur on endiselt liiga kõrge või liiga madal, lülitub häiresignaali uuesti sisse 60 minuti pärast.



Häiresignaali ei lülitu välja esimese 90 minuti jooksul pärast seadme sisselülitamist.

5.13 Ukse avamise alarm

Kui uks jäetakse lahti umbes 5 minutiks, hakkavad tuled vilkuma ja ekraanil vilguvad vahelduvalt **dr** ja **OP**. Veel 2 minuti jooksul on heli sisse lülitatud.

Alarm peatub pärast ukse sulgemist või pärast mis tahes klahvi vajutamist juhtpaneelil.



Kui uks on endiselt avatud, lülitub alarm uuesti välja 5 minuti pärast.

6. IGAPÄEVANE KASUTUS

6.1 Veinihoidla



Käesolev seade on ette nähtud ainult veini hoiustamiseks.

Veini säilitustemperatuur oleneb vanusest, alkoholisisust, viinamarja tüübist ja selle fruktoosi- ja tanniinisust. Ostmise ajal kontrollige kas vein on juba laagerdunud või kas see paraneb vanusega.

Soovitavad säilitustemperatuurid:

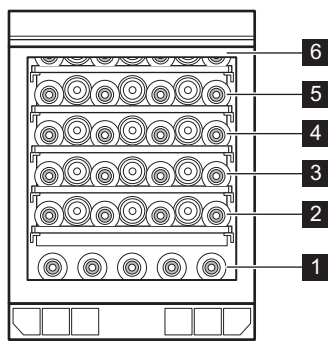
- šampanja ja vahuveinide puhul vahemikus +6°C ja +8°C.
- Valge veini puhul vahemikus +10°C ja +12°C.

- Roosade ja helepunaste veinide puhul vahemikus +12°C ja +16°C.
- Laagerdunud punase veini puhul vahemikus +14°C ja +18°C.

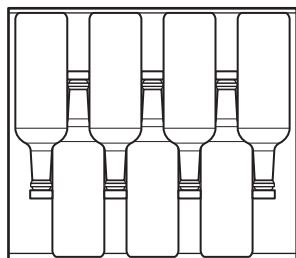
Seade on ette nähtud kuni 40 Bordeaux' veini pudeli (0,75 l) säilitamiseks alljärgnevalt:

- 5 pudelit tasemel 1,
- 7 pudelit tasemetel 2 - 6,

- Säilitustasemed



Täis riul tasemetel 2 - 6

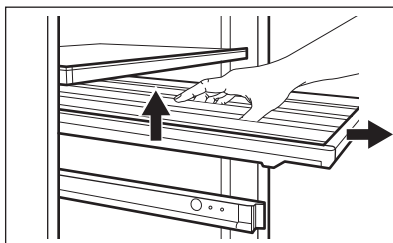


6.2 Riiulite eemaldamine ja paigaldamine

Riiulite eemaldamine

Riiuli eemaldamiseks:

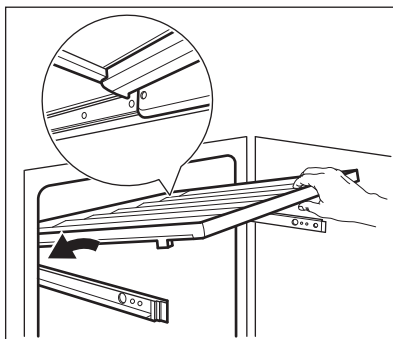
1. Avage täielikult veinikapi uks.
2. Tõmmake riul välja.
3. Võtke riuli keskelt kinni, tõstke seda veidi üles ja võtke see veinikülmikust välja.



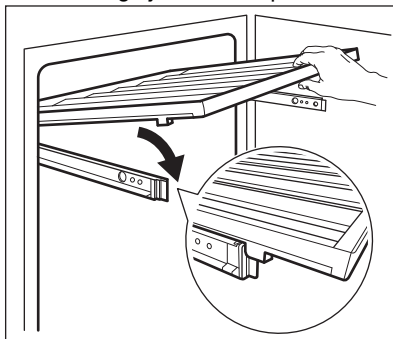
Riiulite paigaldamine

Riiuli algsesse asendisse tagasi panemiseks:

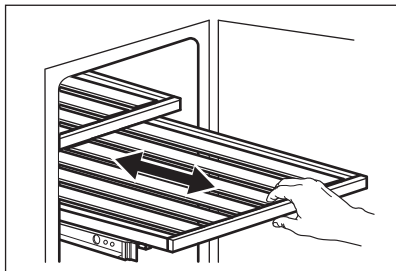
1. Tõmmake riuli siidid täielikult välja.
2. Asetage riuli tagumised kandurid siinidele, et need mõlemalt poolt haakuksid.



3. Joondage juhikud eestpoolt.

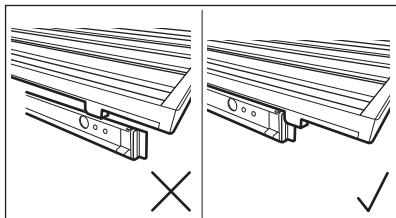
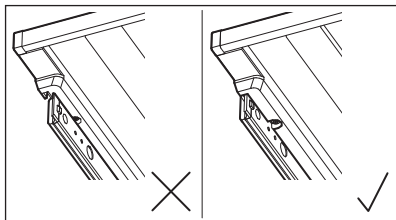


4. Vajutage riuli tagumine osa kindlalt alla, et kontrollida, kas see on siinidele õigesti asetatud ja kinnitatud, ning lükake see seadmesse tagasi.

**ETTEVAATUST!**

Enne veinipudelite riiulele asetamist veenduge, et need on õigesti siinidele kinnitatud.

Kontrollige, kas riul ei ole vales asendis:



Kasutage puidust riioleid ainult pudelite hoidmiseks.

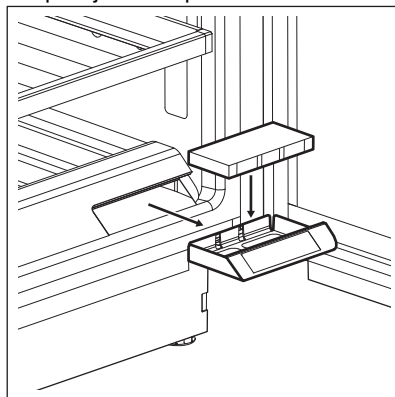
6.3 Filtri asendamine

Teie seade on varustatud aktiivsöefiltriiga, mis asub juhtpaneeli kõrval. Vaadake peatükki "Toote kirjeldus".

Filter puhastab õhu soovimatutest lõhnadest veinikapis, parandades säilitamise kvaliteeti.

Õhufiltri vahetamiseks toimige järgmiselt:

1. Leidke filter ja eemaldage see seadmest. Eemaldage selle kate.
2. Eemaldage vana filter.
3. Võtke uus filter kilekotist välja.
4. Sisestage uus filter nii, et tekstiga pool jääb ülespoole.



5. Asetage filtri kate oma kohale ja paigaldage see tagasi seadmesse.
6. Minge juhtpaneelile ja lühtestage filter alarmi deaktiveerimiseks. Vaadake jaotist "Õhufiltri lühtestamine".

Parima tõhususe saavutamiseks tuleks filter iga 6 kuu tagant välja vahetada. Uusi aktiivfiltreid saab osta kohalikul edasimüüjalt või veebisaidi kaudu. Osa number on trükitud kilekotile.

7. VIHJED JA NÄPUNÄITED

7.1 Näpunäiteid energia säästmiseks

- Seadme sisemine konfiguratsioon tagab kõige efektiivsema energiakasutuse.

- Ärge avage ust sageli ega jätke seda lahti kauemaks kui vaja.
- Tagage hea ventilatsioon. Ärge katke ventilatsioonivahendeid ega -võret kinni.

8. PUHASTUS JA HOOLDUS



HOIATUS!

Vt ohutuse peatükke.

8.1 Üldised hoiatused



ETTEVAATUST!

Eemaldage seade vooluvõrgust enne igasuguste hooldustööde tegemist.



Seadme jahutussüsteem sisaldab süsivesinikke; süsteemi võivad hooldada ja täita ainult volitatud tehnikud.



Seadme tarvikuid ega osi ei tohi pesta nõudepesumasinas.

8.2 Sisemuse puhastamine

Enne seadme esmakordset kasutamist peske leige vee ja neutraalse seebiga üle seadme sisemus ja kõik sisetarvikud, et eemaldada uuele tootele omane lõhn, seejärel kuivatage täielikult.



ETTEVAATUST!

Ärge kasutage pesuaineid, abrasiivpulbreid, kloori- või õlipõhiseid puhastusvahendeid, sest need võivad seadme pinda kahjustada.

8.3 Regulaarne puhastamine

Seadet tuleb puhastada regulaarselt:

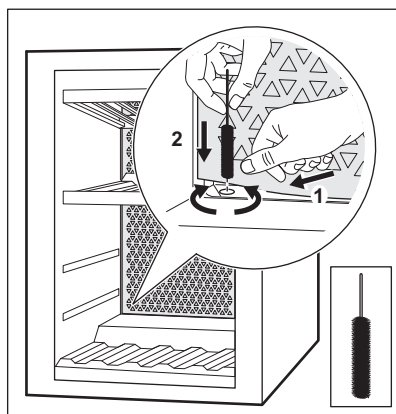
1. puhastage siseosa leige vee ja söögisooda lahusega. Lahus peaks koosnema umbes 2 spl söögisoodast 1 liitri vee kohta.

2. Juhtnuppude või mistahes elektriosade puhastamisel ringutage käsnast üleligne vesi.
3. Puhastage seadme välisosa sooja vee ja natukese neutraalse seebiga.
4. Kontrollige regulaarselt uksetihendeid ja pühkige need puhtaks, eemaldades mustuse ja prahi.
5. Loputage ja kuivatage täielikult.

8.4 Äravooluava puhastamine

Puhastage regulaarselt äravooluava, et vältida vee ülevoolu ja selle tilkumist hoiustatud pudelitele. Äravooluava avad asuvad tagaseinal, seadme alumises vasakus osas.

Enne puhastamist eemaldage kaks alumist riulit. Äravoolu lihtsustamiseks vajutage kergelt katteresti. Puhastamiseks kasutage pehmet torupuhastusvahendit.





Riiulite eemaldamise ja paigaldamise juhised leiate peatükist "Riiulite eemaldamine ja paigaldamine".

8.5 Seadme mittekasutamise perioodid

Kui seadet pikema aja jooksul ei kasutata, siis rakendage järgmisi ettevaatusabinõusid:

1. Ühendage seade vooluvõrgust lahti.

2. Eemaldage kõik esemed.
3. Puhastage seade ja kõik lisatarvikud.
4. Jätke uks lahti, et vältida halbade lõhnade tekkimist.

Juhul kui seade ei tööta elektrikatkestuse põhjusel:

- Enamik elektrikatkestusi lahendub mõne tunni jooksul ja see ei mõjuta seadme temperatuuri kui ust tihti ei avata.
- Juhul kui toide on väljas pikemat aega, peate õigelt jälgima ülaltoodud samme.

9. TÕRKEOTSING



HOIATUS!
Vt ohutuse peatükke.

9.1 Mida teha, kui...

Probleem	Võimalik põhjus	Lahendus
Seade ei tööta.	Seade on välja lülitatud.	Lülitage seade sisse.
	Pistik ei ole pistikupesaga ühendatud.	Ühendage pistik nõuetekohaselt pistikupesaga.
	Pistikupesas puudub pinge.	Ühendage vooluvõrku mõni muu elektriseade, et kontrollida, kas elekter toimib. Kui ei, võtke ühendust kvalifitseeritud elektrikuga.
	Voolukatkesti rakendus või läbipõlenenud kaitse.	Lülitage voolukatkesti või vahetage kaitse.
Kompressor töötab kogu aeg.	Temperatuur on valesti seatud.	Vaadake peatükki "Töötamine".
	Ruumi temperatuur on liiga kõrge.	Vaadake peatükki "Paigaldamine".
	Ust avatakse liiga tihti.	Ärge hoidke ust lahti kauem kui vajalik.
	Seadme uks ei ole korralikult kinni.	Vaadake jaotist "Ukse sulgemine".
Valgustus ei tööta.	Tuli on välja lülitatud.	Lülitage tuli sisse. Vaadake jaotist "Tule seadistus".
	Seade pole vooluvõrku ühendatud.	Lülitage sisse seade.

Probleem	Võimalik põhjus	Lahendus
	Voolukatkesti rakendus või läbipõlenud kaitse.	Lülitage voolukatkesti või vahetage kaitse.
	Lamp on defektne.	Pöörduge volitatud hoolduskeskusse.
	Valgustuse nupp ei tööta.	Pöörduge volitatud hoolduskeskusse.
Liigne vibratsioon.	Seade on valesti toetatud.	Kontrollige seadme stabiilsust.
Seade tekitab müra.	Seade on valesti toetatud.	Kontrollige seadme stabiilsust.
Vesi voolab seadme tagaplaadil.	Tagaplaadil sulab automaatse sulatusprotsessi käigus jää.	See on normaalne.
Veinikapis valgub vett.	Seadme äravooluava on ummistunud.	Puhastage seadme äravooluava. Vt jaotist "Äravooluava puhastamine".
Veinikapis valgub vett.	Tooted takistavad vee valgumist veekogumiskõusse.	Veenduge, et tooted ei puuduta tagaplaati.
Temperatuur veinikapis on liiga madal/kõrge.	Temperatuuri regulaator on seadistatud valesti.	Valige kõrgem/madalam temperatuur.
	Seadme uks ei ole korralikult kinni.	Vaadake jaotist "Ukse sulgemine".



Kui nõuanne ei anna soovitud tulemust, helistage lähimasse volitatud teeninduskeskusesse.

9.2 Lambi vahetamine

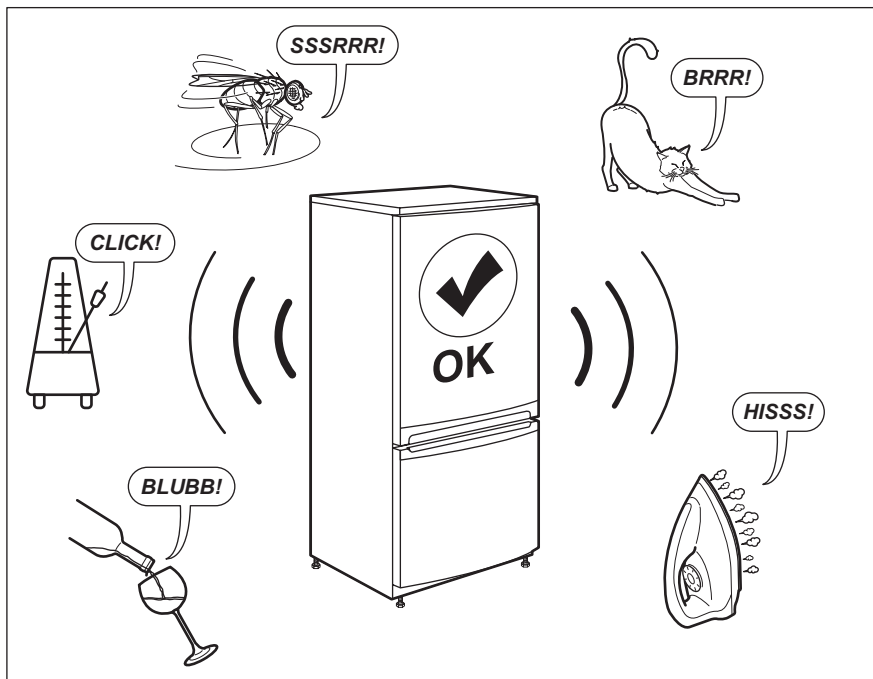
Seade on varustatud pikaajalise sisemise LED-valgustiga.

Teenindus on lubatud ainult valgusti vahetamiseks. Võtke ühendust volitatud teeninduskeskusega.

9.3 Ukse sulgemine

1. Puhastage uksetihendid.
2. Vajadusel reguleerige ust. Vaadake peatükki "Paigaldamine".
3. Vajadusel asendage defektset uksetihendid. Pöörduge volitatud hoolduskeskusesse.

10. HELID



11. TEHNILISED ANDMED

Tehnilised andmed asuvad seadme siseküljel oleval andmesildil ning energiamärgisel.

Seadme energiamärgisel olevalt QR-koodilt leiate veebilingi teabele, mis on seotud selle seadme jõudlusele vastavalt EL EPREL-i andmebaasis kirjeldatule. Hoidke energiamärgis alles koos kasutusjuhendiga ja kõigi muude dokumentidega, mis seadmega kaasnesid.

Sama teavet EPREL-is on võimalik leida ka lingilt <https://eprel.ec.europa.eu>, kasutades mudeli nime ja tootenumbrit, mis on toodud andmesildil.


Täpsemat teavet energiamärgisel toodud andmete kohta leiate aadressilt www.theenergylabel.eu.


12. TEAVE KATSEASUTUSTELE

Selle seadme paigaldamine ja ettevalmistamine ökodisaini kinnituse saamiseks peab vastama standardile EN 62552. Ventilatsiooninõuded, paigaldusniši mõõtmed ja minimaalne

kaugus tagaseinast on toodud käesoleva kasutusjuhendi 3. jaotises. Lisateavet (sh infot täitmise kohta) saate tootjalt.

13. JÄÄTMEKÄITLUS

Sümboliga  tähistatud materjalid võib ringlusse suunata. Selleks viige pakendid vastavatesse konteineritesse. Aidake hoida keskkonda ja inimeste tervist ja suunake elektri- ja elektroonilised jäätmed ringlusse. Ärge visake

sümboliga  tähistatud seadmeid muude majapidamisjäätmete hulka. Viige seade kohalikku ringluspunkti või pöörduge abi saamiseks kohalikku omavalitsusse.

SISÄLTÖ

1. TURVALLISUUSTIEDOT.....	127
2. TURVALLISUUSOHJEET.....	129
3. ASENNUKSEN.....	131
4. TUOTEKUVAUS.....	133
5. TOIMINTA.....	134
6. PÄIVITTÄISKÄYTTÖ.....	137
7. NEUVOJA JA VINKKEJÄ.....	139
8. HOITO JA PUHDISTUS.....	139
9. VIANMÄÄRITYS.....	140
10. ÄÄNIÄ.....	142
11. TEKNISET TIEDOT.....	142
12. TIEDOKSI TESTAUSLAITOKSILLE.....	143
13. YMPÄRISTÖNSUOJELU.....	143

SINUN PARHAAKSESI

Kiitos, kun valitsit Electrolux-laitteen. Olet valinnut tuotteen, joka perustuu vuosikymmenien aikana hankittuun kokemukseen ja innovaatioon. Kekseliäs ja tyylikäs laite, joka on suunniteltu sinua varten. Laitetta käyttäessäsi voit olla aina varma erinomaisista tuloksista.

Tervetuloa Electroluxiin.

Vieraile verkkosivullamme:



Saat käyttöön liittyviä neuvoja, esitteitä, vianmäärittämissä ohjeita sekä huolto- ja korjausohjeita:

www.electrolux.com/support



Rekisteröi tuotteesi saadaksesi parempaa huoltoa:

www.registerelectrolux.com



Osta laitteeseesi lisävarusteita, kulutustuotteita ja alkuperäisiä varaosia:

www.electrolux.com/shop

ASIAKASPALVELU

Käytä aina alkuperäisiä varaosia.

Pidä seuraavat tiedot saatavilla ottaessasi yhteyttä valtuutettuun huoltoliikkeeseemme: Malli, PNC-tuotenumero, sarjanumero.

Tiedot löytyvät arvokilvestä.

 Varoitus / Varoimi- ja turvallisuustietoja

 Yleistietoa ja vinkkejä

 Ympäristönsuojelutietoja

Oikeus muutoksiin pidätetään.

1. TURVALLISUUSTIEDOT

Lue laitteen mukana toimitetut ohjeet ennen laitteen asennusta ja käyttöä. Valmistaja ei ota vastuuta

henkilövahingoista tai vahingoista, jotka aiheutuvat virheellisestä asennuksesta tai käytöstä. Säilytä ohjeita aina varmassa ja helppopääsyisessä paikassa tulevia käyttökertoja varten.

1.1 Lasten ja taitamattomien henkilöiden turvallisuus

- 8-vuotiaat ja sitä vanhemmat lapset sekä henkilöt, joilla on fyysisiä, aisteihin liittyviä tai henkisiä rajoitteita tai puutteellinen kokemus tai tuntemus, voivat käyttää tätä laitetta vain, jos heitä valvotaan tai ohjataan laitteen turvallisessa käytössä ja jos he ymmärtävät käyttöön liittyvät vaarat.
- 3–8-vuotiaat lapset saavat täyttää ja tyhjentää laitteen, jos heitä on ohjattu asianmukaisesti.
- Erittäin vakavasti liikuntarajoitteiset henkilöt saavat käyttää tätä laitetta, jos heitä on ohjattu asianmukaisesti.
- Alle 3-vuotiaat lapset tulee pitää kaukana laitteesta, ellei heitä valvota jatkuvasti.
- Lapsia on valvottava, jotta he eivät ryhdy leikkimään laitteella.
- Lapset eivät saa puhdistaa laitetta tai suorittaa siihen kohdistuvia käyttäjän huoltotoimenpiteitä ilman valvontaa.
- Kaikki pakkaukset tulee pitää lasten ulottumattomissa ja hävittää asianmukaisesti.

1.2 Yleinen turvallisuus

- Tämä laite on tarkoitettu ainoastaan viinin säilyttämiseen.
- Tämä laite on tarkoitettu yhden kotitalouden käyttöön sisätiloissa.
- Tätä laitetta voidaan käyttää toimistoissa, hotellihuoneissa, aamiaismajoituspaikoissa, maatilamajoituspaikoissa ja muissa samantyyppisissä majoitustiloissa, joissa kyseinen käyttö ei ylitä (keskimääräisiä) kotitalouskäytön tasoja.

- VAROITUS: Pidä kalusteeseen asennetun laitteen syvennyksen tai kalustekaapin ilmanvaihtoaukot esteistä vapaina.
- VAROITUS: Älä käytä muita kuin valmistajan suosittelemia mekaanisia laitteita tai muita välineitä sulattamisen nopeuttamiseksi.
- VAROITUS: Älä vaurioita jäähdytyspiiriä.
- VAROITUS: Älä käytä muita kuin tyypiltään valmistajan suosittelemia sähkölaitteita ruoan säilytysosastoissa.
- Älä käytä vesisuihketta ja höyryä laitteen puhdistamiseen.
- Puhdista laite kostealla pehmeällä liinalla. Käytä ainoastaan neutraaleja pesuaineita. Älä käytä hankaavia tuotteita, hankaavia sieniä, liuotteita tai metalliesineitä.
- Jos laite on pitkään tyhjä, sammuta, sulata, puhdista ja kuivaa laite ja jätä sen ovi auki, jotta hometta ei synny laitteen sisälle.
- Älä säilytä tässä laitteessa räjähtäviä aineita, kuten syttyvien ponneaineiden aerosolipulloja.
- Jos virtajohto vaurioituu, sen saa sähkövaaran välttämiseksi vaihtaa vain valmistaja, valtuutettu huoltoliike tai vastaava ammattitaitoinen henkilö.

2. TURVALLISUUSOHJEET

2.1 Asennus



VAROITUS!

Asennuksen saa suorittaa vain ammattitaitoinen henkilö.

- Poista kaikki pakkausmateriaalit.
- Vaurioitunutta laitetta ei saa asentaa tai käyttää.
- Älä käytä laitetta ennen kuin se on asennettu turvallisesti kalusteeseen.
- Noudata koneen mukana toimitettuja asennusohjeita.
- Siirrä laitetta aina varoen, sillä se on raskas. Käytä aina suojakäsineitä ja suojavia jalkineita.
- Varmista, että laitteen ympärillä on hyvä ilmankierto.
- Odota vähintään 4 tuntia ennen laitteen kytkemistä sähköverkkoon ensimmäisen asennuksen tai oven avautumissuunnan vaihtamisen jälkeen. Tänä aikana öljy ehtii virrata takaisin laitteen kompressorin.
- Irrota pistoke sähköverkosta aina ennen laitteen käsittelyä (esim. oven avautumissuunnan vaihtamista).
- Laitetta ei saa asentaa lämpöpattereiden tai liesien, uunien tai keittotasojen lähelle, ellei asennusohjeissa toisin mainita.
- Suojaa laite vesisateelta.

- Älä asenna laitetta suoraan auringonvaloon.
- Tätä laitetta ei saa asentaa liian kosteisiin tai kylmiin ympäristöihin.
- Kun siirät laitetta, nosta sitä sen etureunasta, jotta lattia ei naarmuuntuisi.

2.2 Sähköliitäntä



VAROITUS!

Tulipalo- ja sähköiskuvaara.



VAROITUS!

Varmista laitteen sijoittamisen yhteydessä, ettei virtajohto ole jäänyt puristuksiin tai ole vaurioitunut.



VAROITUS!

Älä käytä jakorasioita tai jatkojohtoja.

- Laitte on kytkettävä maadoitettuun pistorasiaan.
- Varmista, että arvokilvessä olevat parametrit ovat verkkovirtalähteen sähköarvojen mukaisia.
- Kytke pistoke maadoitettuun pistorasiaan.
- Varmista, etteivät sähköosat vaurioidua (esim. pistoke, virtajohto, kompressori). Ota yhteyttä valtuutettuun huoltopalveluun tai sähköasentajaan sähköosien vaihtamiseksi.
- Virtajohdon on oltava aina pistokkeen alapuolella.
- Kytke pistoke pistorasiaan vasta asennuksen jälkeen. Varmista, että laitteen verkkovirtakytkentä on ulottuvilla laitteen asennuksen jälkeen.
- Älä vedä virtajohdosta pistoketta irrottaessasi. Vedä aina pistokkeesta.

2.3 Valitse



VAROITUS!

Henkilövahinkojen, palovammojen tai sähköiskujen tai tulipalon vaara.



Laitte sisältää syttyvää kaasua, isobutaania (R600a), joka on hyvin ympäristöstävällinen maakaasu. Varo, ettei isobutaania sisältävä jäähdytysputkisto vaurioidua.

- Älä muuta laitteen teknisiä ominaisuuksia.
- Kalusteeseen asennettavaa tuotetta ei saa käyttää lattialle sijoitettuna.
- Älä laita sähkölaitteita (esim. jäätelökoneita) laitteeseen, ellei valmistaja ole ilmoittanut, että niin voi tehdä.
- Jos jäähdytysputkisto vaurioituu, varmista, että huoneessa ei avotulta ja syttymislähteitä. Tuuleta huone.
- Estä kuumat esineet joutumasta kosketukseen laitteen muovisten osien kanssa.
- Älä säilytä syttyviä kaasuja tai nesteitä laitteessa.
- Älä aseta helposti syttyviä tuotteita tai helposti syttyvien aineiden kanssa kosketuksissa oleita tuotteita laitteeseen, laitteen päälle tai sen lähelle.
- Älä kosketa kompressoria tai lauhdutinta. Ne ovat kuumia.

2.4 Sisävalaistus



VAROITUS!

Sähköiskun vaara.

- Tämä tuote sisältää yhden tai useamman valonlähteen, jonka energiatehokkuusluokka on E.
- Lisätietoa tämän tuotteen sisällä olevista lamputa sekä erikseen myytävistä varalampuista: Kyseiset lamput on suunniteltu kestämaan kodinkoneissa vaativia fyysisiä olosuhteita (esim. lämpötila, värinä, kosteus) tai ne antavat tietoa laitteen toimintatilasta. Niitä ei ole tarkoitettu muihin käyttötarkoituksiin eivätkä ne sovi huoneiden valaisemiseen.

2.5 Hoito ja puhdistus



VAROITUS!

Virheellinen käyttö voi aiheuttaa henkilövahinkoja tai laitteen vaurioitumisen.

- Kytke laite pois toiminnasta ja irrota pistoke pistorasiasta ennen ylläpitotoimien aloittamista.
- Laitteen jäähdytysyksikkö sisältää hiilivetyä. Ainoastaan pätevät alan ammattilainen saa huoltaa yksikköä ja täyttää sen uudelleen.
- Tarkista laitteen poistoaukko säännöllisesti ja puhdista se tarvittaessa. Jos poistoaukko on tukossa, sulanut vesi kerääntyy laitteen pohjalle.

2.6 Huolto

- Laitteen korjaukseen liittyvissä asioissa tulee ottaa yhteyttä valtuutettuun huoltopalveluun. Ainoastaan alkuperäisiä varaosia saa käyttää.
- Huomaa, että itse suoritettut tai muut kuin ammattilaisen suorittamat korjaukset voivat aiheuttaa vaaratilanteita ja mitätöidä takuun.
- Seuraavat varaosat ovat saatavilla 7 vuoden ajan mallin tuotannon lopettamisesta: termostaatit, lämpötila-anturit, piirilevyt, valonlähteet, ovenkahvat, oven

saranat, telineet ja korit. Huomaa, että jotkin näistä varaosista ovat saatavilla ainoastaan ammattilaiskorjaajille ja kaikki varaosat eivät välttämättä koske kaikkia malleja.

- Oven tiivisteet ovat saatavilla vielä 10 vuotta mallin tuotannon lopettamisesta.

2.7 Hävittäminen



VAROITUS!

Henkilövahinko- tai tukehtumisvaara.

- Irrota pistoke pistorasiasta.
- Leikkaa johto irti ja hävitä se.
- Poista ovi, jotta lapset ja eläimet eivät voisi jäädä kiinni laitteen sisälle.
- Tämän laitteen jäähdytysputkistossa ja eristysmateriaaleissa ei ole otsonikerrokselle haitallisia aineita.
- Eristevaahto sisältää tulenarkaa kaasua. Kysy lisätietoa laitteen oikeaoppisesta hävittämisestä paikalliselta viranomaiselta.
- Älä vaurioita lämmönvaihtimen lähellä olevaa jääkaapin osaa.

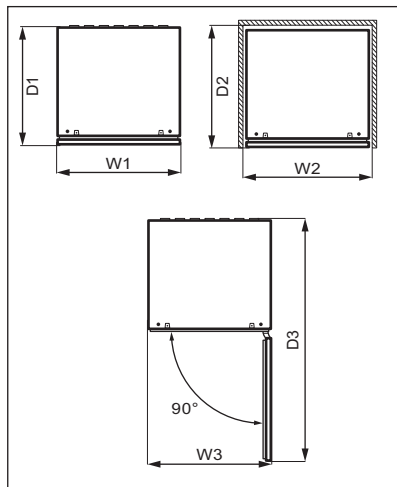
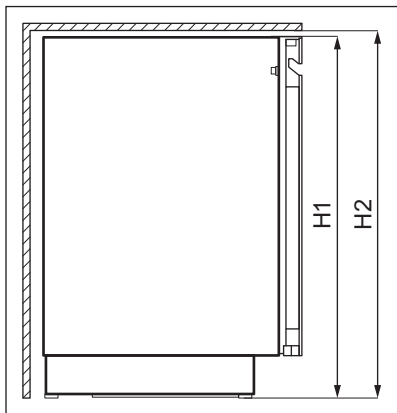
3. ASENNUS



VAROITUS!

Lue turvallisuutta koskevat luvut.

3.1 Mitat



Kokonaismitat ¹		
H1	mm	818
W1	mm	595
D1	mm	577

¹ laitteen korkeus, leveys ja syvyys ilman kädensijoja

Käytön vaatima tila ²		
H2	mm	820
W2	mm	600
D2	mm	580

² laitteen korkeus, leveys ja syvyys kädensija mukaan luettuna, sekä jäähdytysilman vapaaseen kiertoon vaadittu tila

Käytön vaatima kokonaistila ³		
H2	mm	820
W3	mm	600
D3	mm	1162

³ laitteen korkeus, leveys ja syvyys kädensija mukaan luettuna, sekä

jäähdytysilman vapaaseen kiertoon vaadittu tila ja oven vähimmäiskulmaan avaamisen vaatima tila, jotta kaikki sisävarusteet voidaan poistaa

3.2 Sijainti

Laitteen ihanteellisen toiminnan varmistamiseksi asenna laite kauas lämmönlähteistä (uunit, liedet, lämpöpatterit, keittotasot ja liesituulettimet) ja suojaa se suoralta auringonvalolta. Tarkista, että ilma pääsee kiertämään vapaasti laitteen takana.

Tämä laite on asennettava kuivaan ja hyvin tuuletettuun sisätilaan.

Tämä laite on tarkoitettu käytettäväksi ympäristölämpötila-alueella 10°C – 38°C.



Laitteen virheetön toiminta taataan vain em. lämpötila-alueella.



Jos tunnet epävarmuutta laitteen asentamispaikan suhteen, ota yhteyttä myyjään, asiakaspalveluumme tai lähimpään valtuutettuun huoltokeskukseen.



Laite on tarvittaessa voitava kytkeä irti verkkovirrasta. Pistokkeen on oltava helposti ulottuvilla asennuksen jälkeen.

3.3 Sähköliitäntä

- Ennen kuin kytket laitteen verkkovirtaan, tarkista, että arvokilvessä mainittu jännite ja taajuus vastaavat verkkovirran arvoja.
- Laite on kytkettävä maadoitettuun pistorasiaan. Virtajohdon pistoke on varustettu maadoituskoskettimella. Jos pistorasia, johon laite kytketään, ei ole maadoitettu, ota yhteys sähköasentajaan ja pyydä asentajaa kytkemään laite erilliseen maadoitusliittimeen voimassa olevien määräysten mukaisesti.
- Valmistaja ei vastaa millään tavalla vahingoista, mikäli edellä olevia turvallisuusohjeita ei ole noudatettu.

- Tämä kodinkone täyttää Euroopan yhteisön direktiivien vaatimukset.

3.4 Vaakasuoraan asettaminen

Kun sijoitat laitteen paikalleen, tarkista, että se on vaakasuorassa. Tähän käytettävissä kaksi säätöjalkaa laitteen edessä etualareunassa.

3.5 Oven avautumissuunnan vaihtaminen

Tutustu erillisiin asennusta ja avautumissuunnan vaihtoa koskeviin ohjeisiin.

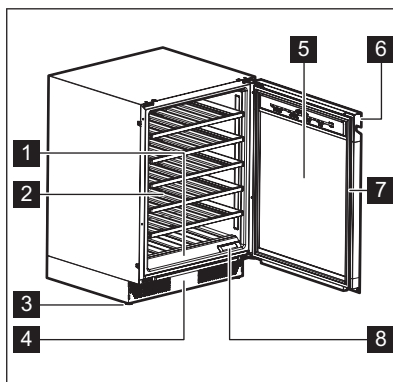


HUOMIO!

Suojaa lattia kestäväällä materiaalilla oven avautumissuunnan vaihtamisen aikana.

4. TUOTEKUVAUS

4.1 Tuotteen yleiskatsaus



1 Käyttöpaneeli

2 Hylly

3 Jalusta

4 Koristeellinen kehys

5 Kolminkertainen lasiovi

6 Kädensija

7 Tiiviste

8 Ilmansuodatin

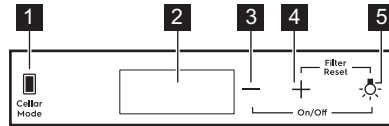
5. TOIMINTA



VAROITUS!

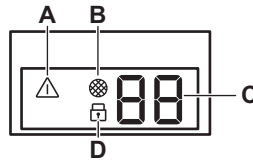
Älä läikytä mitään nesteitä hallintapaneelin päälle. Se voi vaurioittaa laitetta ja lisätä sähköiskun vaaraa.

5.1 Käyttöpaneeli



- | | |
|--|--|
| 1 Cellar Mode -painike | 4 Lämpötilan nostamisen painike |
| 2 Näyttö | 5 Valopainike |
| 3 Lämpötilan laskemisen painike | |

5.2 Näyttö



- | | |
|---|---------------------------------|
| A. Hälytysmerkkivalo | D. Lapsilukon merkkivalo |
| B. Suodattimen nollauksen merkkivalo | |
| C. Lämpötilan merkkivalo | |

5.3 Laitteen kytkeminen toimintaan ja pois toiminnasta

Laitteen päälle kytkeminen:

1. Aseta pistoke pistorasiaan.
2. Jos näyttö on pois päältä, napauta ja pidä valittuna **aloosaston** ja **valopainiketta** 3 sekunnin ajan.

Näytössä näkyy oletuslämpötila 12°C.

Kytke laite pois päältä toistamalla vaihe 2 ja irrottamalla pistoke pistorasiasta.

Jos haluat valita eri lämpötilan, tutustu osioon "Lämpötilan säätäminen".

5.4 Lämpötilan säätäminen

i Viinikaapin oletuslämpötila on 12°C.

i Lämpötila voidaan asettaa välille +5 ja +20°C.

Voit asettaa lämpötilan napauttamalla osaston lämpötilan nostamisen tai laskemisen painiketta:

- Yhdellä napautuksella näkyville tulee nykyinen asetettu lämpötila.
- Toisella napautuksella lämpötilaa nostetaan tai lasketaan yhdellä asteella.

- Nopeuta valintaa napauttamalla ja pitämällä valittuina lämpötilan nostamisen tai laskemisen painiketta, kunnes haluttu lämpötila on saavutettu.



Lämpötilalukemassa näkyy oletusarvoisesti tämänhetkinen lämpötila. Kun napautat kerran tai alat valita uutta asetusta, näkyvissä olevat numerot vilkkuvat. Jos painikkeita ei napauteta, 3 sekunnin jälkeen numerot lakkaavat vilkkumasta ja esille tulee tämänhetkinen lämpötila.

Katso luvusta "Päivittäiskäyttö", kuinka oikea lämpötila asetetaan erityyppisille viineille.

5.5 Valojen asetukset

Napauta valopainiketta kerran sytyttääksesi tai sammuttaaksesi valon. Oletusvaloasetus on **1A** valon toiminnalle ja **9L** valon kirkkaudelle.



Valo ei vaikuta negatiivisesti viiniin laatuun.

Voit säätää valon toimintaa ja kirkkautta.

Valon toiminnan tai kirkkauden asettaminen:

1. Napauta ja pidä valittuna valopainiketta 3 sekunnin ajan avataksesi valojen asetusten valikon.
2. Valon toiminnan **A** ilmestyy. Napauta uudelleen Light-painiketta siirtäksesi valon kirkkauteen **L**.
3. Napauta lämpötilan säätimiä toistuvasti asettaaksesi halutun valon toiminnan tai kirkkauden.

Valon toiminta (**A**):

- **1A** ovi auki – valot korkeimmalla himmennystasolla, ovi suljettu – valot sammuvat,
- **2A** ovi auki – valot korkeimmalla himmennystasolla, ovi suljettu – valot valitulla himmennystasolla,
- **3A** ovi auki ja suljetaan – valot valitulla himmennystasolla,

- **4A** ovi auki – valot valitulla himmennystasolla, ovi suljettu – valot korkeimmalla himmennystasolla.

Valon kirkkaus (**L**):

- **9L** on kirkkain asetus ja **1L** on himmein.

5.6 Cellaring

Tässä tilassa laite vaihtaa esiasetettuun oletuslämpötilaan 12°C.

Ottaaksesi käyttöön Cellaring-tilan napauta Cellar Mode-painiketta. **CE** alkaa vilkkua näytöllä. Odota 5 sekuntia. Tila on käytössä, kun **CE** on lakannut vilkkumasta ja palaa puolikirkkaana.

Voit ottaa Cellaring-tilan pois käytöstä napauttamalla uudelleen Cellar Mode -painiketta. Kun Cellaring-tila on kytketty pois päältä, lämpötila palautuu edelliseen asetukseensa.

5.7 Child Lock-tila

Kytke Child Lock -tila käyttöön painikkeiden lukitsemiseksi ja estääksesi siten niiden tahattoman käytön.

Ottaaksesi Child Lock -tilan käyttöön napauta Cellar Mode -painiketta ja pidä sitä valittuna 3 sekunnin ajan. Kun tila on käytössä, lukkomerkkivalo syttyy täyskirkkaaksi. Kolmen sekunnin kuluttua lukkomerkkivalo himmenee puolikirkkaaksi.



Jos painat muuta painiketta kuin Cellar Mode -painiketta, lukkomerkkivalo vilkkuu kolme kertaa.

Ottaaksesi Child Lock -tilan pois käytöstä napauta uudelleen vastaavaa painiketta.



Child Lock -tila kytkeyty pois käytöstä, jos sähkönsyöttö laitteeseen keskeytyy tai laite irrotetaan pistorasiasta.

5.8 Ilmansuodattimen nollaaminen

Ilmasuodattimen hälytyksen nollausta:

1. Vaihda hiilisuodatin. Katso osio "Ilmansuodattimen vaihtaminen".
2. Napauta ja pidä valittuina lämpötilan nostamisen ja valopainikkeita samanaikaisesti 5 sekunnin ajan.
3. Suodattimen merkivalo sammuu seuraavien 6 kuukauden ajaksi.



Kuuden kuukauden kuluttua suodattimen merkivalo syttyy näytölle muistutukseksi siitä, että suodatin tulee vaihtaa.

5.9 Äänten mykistys tai mykistyksen poistaminen

Äänet ovat oletusarvoisesti käytössä.

Mykistä äänet tai poista mykistys seuraavasti:

1. Napauta ja pidä valittuina Cellar Mode- ja lämpötilan nostamisen painikkeita samanaikaisesti 5 sekunnin ajan.
2. Näytöllä näkyy **Of** 2 sekunnin ajan, kun äänet on mykistetty, tai **On** 2 sekunnin ajan, kun äänten mykistys on poistettu.

5.10 Lämpötilayksikön vaihtaminen

Lämpötilayksikön vaihtaminen celsiuksen ja fahrenheitin välillä:

1. Napauta samanaikaisesti Cellar Mode -painiketta ja lämpötilan alentamisen painiketta.
2. Kun asetat haluamasi yksikön, näytöllä vilkkuu °C tai °F 5 sekunnin ajan.

5.11 Demo-tila

Ota Demo-tila käyttöön esitelläksesi laitteen ominaisuuksia.

Ottaaksesi Demo-tilan käyttöön napauta samanaikaisesti Light- ja Cellar Mode -painikkeita ja pidä niitä valittuina 10 sekunnin ajan.

Kun tila on käytössä, näytöllä vilkkuvat vuorotellen **dE** ja **On** 5 sekunnin ajan.

Edellä oleva ilmoitus näytetään 5 minuutin välein muistutuksena siitä, että laite on Demo-tilassa.

Demo-tila voidaan ottaa pois käytöstä toistamalla edellä mainitut toimenpiteet.

Kun otat tilan pois käytöstä, näytöllä vilkkuvat vuorotellen **dE** ja **Of** 5 sekunnin ajan.

5.12 Korkean ja matalan lämpötilan hälytys

Korkean lämpötilan hälytys

Hälytys aktivoituu, kun osaston lämpötila on 5°C asetettua lämpötilaa korkeampi yli 60 minuutin ajan.

Hälytyksen aikana:

- näytöllä näkyy **H°**
- hälytysmerkkivalo vilkkuu

Matalan lämpötilan hälytys

Hälytys aktivoituu, kun osaston lämpötila on 2°C asetettua lämpötilaa matalampi yli 60 minuutin ajan.

Hälytyksen aikana:

- näytöllä näkyy **L°**
- hälytysmerkkivalo vilkkuu

Voit sammuttaa hälytyksen painamalla mitä tahansa käyttöpaneelin painiketta.

- Kun laite palaa asetettuun lämpötilaan, normaali näyttö palautuu. Tarkista, että sisällä oleva viini ei ole pilaantunut.
- Jos lämpötila on edelleen liian korkea tai liian matala, hälytys aktivoituu jälleen 60 minuutin kuluttua.



Hälytys ei aktivoitu ensimmäiseen 90 minuuttiin laitteen käynnistämisen jälkeen.

5.13 Avonaisen oven hälytys

Jos ovi jätetään auki noin 5 minuutiksi, valot alkavat vilkkua ja näytöllä näkyvät vuorotellen **dr** ja **OP**. Kun aikaa on kulunut vielä 2 minuuttia, kuuluu äänimerkki.

Hälytys sammuu oven sulkemisen jälkeen tai kun mitä tahansa käyttöpaneelin painiketta painetaan.



Hälytys laukeaa uudelleen 5 minuutin kuluttua, jos ovi on edelleen auki.

6. PÄIVITTÄISKÄYTTÖ

6.1 Viinikaappi



Tämä laite on tarkoitettu ainoastaan viinin säilyttämiseen.

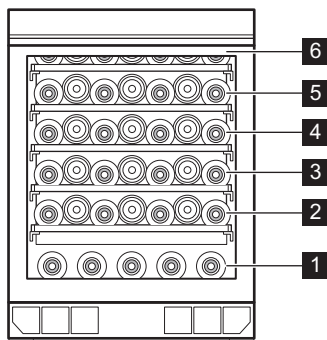
Viinin säilytysaika riippuu iästä, alkoholin osuudesta, rypäleiden tyyppistä sekä fruktoosin ja tanniinin määrästä. Katso ostohetkellä, onko viini jo kypsää vai paraneeko se iän myötä.

Suosittelavat säilytyslämpötilat:

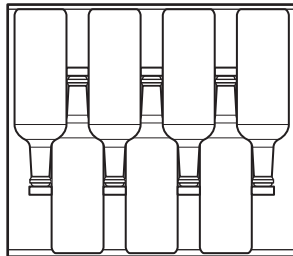
- Samppanjat ja kuohuviinit: +6°C–+8°C.
- Valkoviinit: +10°C–+12°C.
- Roseviinit ja kevyet punaviinit: +12°C–+16°C.
- Kypsät punaviinit: +14°C–+18°C.

Laitteeseen mahtuu 40 Bordeaux-pulloa (0,75 l), kun ne sijoitellaan seuraavasti:

- 5 pulloa tasolle 1,
- 7 pulloa tasoille 2 - 6,
- Säilytystasot



Kokonainen hylly tasoilla 2 - 6

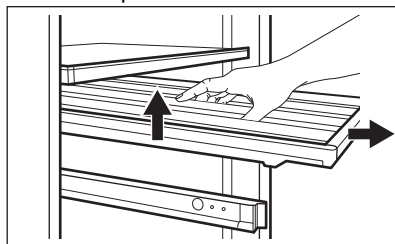


6.2 Hyllyjen irrottaminen ja asentaminen

Hyllyjen poistaminen

Hyllyn irrottaminen:

1. Avaa viinikaapin ovi kokonaan.
2. Vedä hylly ulos.
3. Tartu hyllyn keskelle, nosta sitä hieman ylöspäin ja ota se pois viinikaapista.

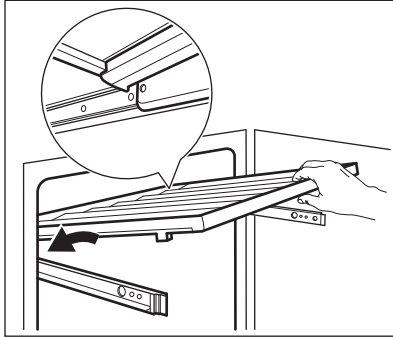


Hyllyjen asentaminen

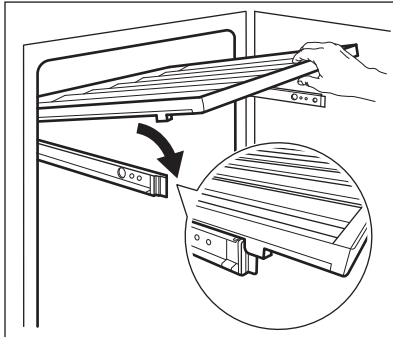
Hyllyn asettaminen takaisin alkuasentoon:

1. Vedä hyllyn kiskot kokonaan ulos.

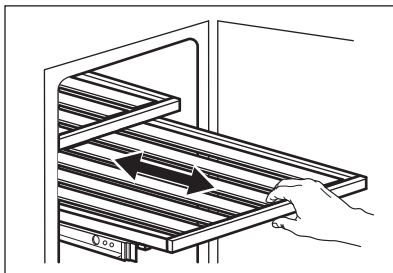
2. Aseta hyllyn takakiinnikkeet kiskoille siten, että ne kiinnittyvät molemmille puolille.



3. Kohdista ohjaimet edessä.



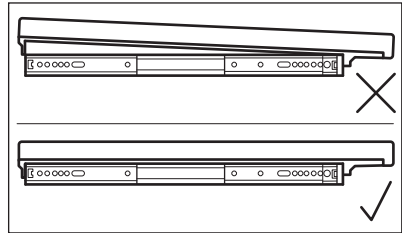
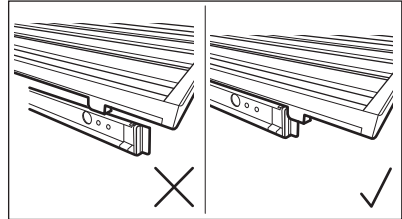
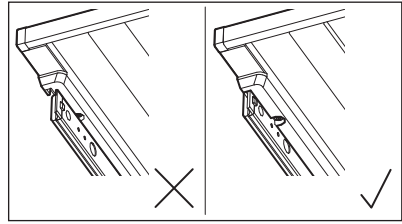
4. Paina hyllyä takaapäin lujasti alas tarkistaaksesi, että se on asetettu ja kiinnitetty oikein kiskoille, ja työnnä se takaisin laitteeseen.



HUOMIO!

Varmista ennen viinipullojen asettamista hyllyille, että hyllyt ovat kunnolla kiinni kiskoissa.

Tarkista, ettei hyllyä ole asetettu paikoilleen virheellisesti:



Käytä puisia hyllyjä ainoastaan pullojen säilyttämiseen.

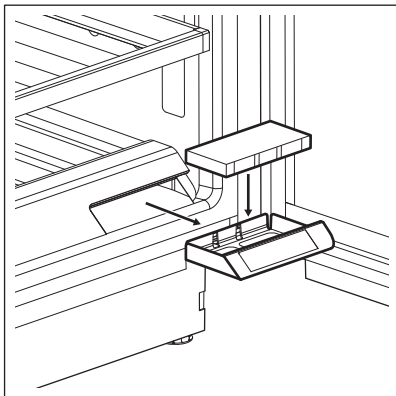
6.3 Ilmansuodattimen vaihtaminen

Laitteessasi on hiilisuodatin käyttöpaneelin vieressä. Katso luku "Tuotekuvaus".

Suodatin puhdistaa viinikaapin ilman epämiellyttävistä hajuista, jolloin säilytys on laadukkaampaa.

Ilmansuodattimen vaihtaminen:

1. Etsi suodatin ja irrota se laitteesta. Poista kansi.
2. Poista vanha suodatin.
3. Ota uusi suodatin muovipussista.
4. Aseta uusi suodatin paikalleen varmistaen, että tekstipuoli osoittaa ylöspäin.



5. Kiinnitä suodattimen kansi takaisin paikalleen.
6. Siirry käyttöpaneeliin ja nollaa suodatin poistaaksesi hälytyksen käytöstä. Katso osio ”Ilmansuodattimen nollaaminen”.

Parhaan tehon säilyttämiseksi suodatin tulee vaihtaa puolivuositain. Aktiivisuodattimia on saatavana valtuutetuista huoltoliikkeistä ja verkkomyymälästä. Osanumero on merkitty muovipussiin.

7. NEUVOJA JA VINKKEJÄ

7.1 Energiansäästövinkkejä

- Laitteen sisäinen kokoonpano on se, joka takaa parhaan energiankäytön tehokkuuden.

- Älä avaa ovea usein tai jätä ovea auki pidempään kuin on tarpeen.
- Varmista hyvä ilmanvaihto. Älä peitä ilmanvaihtosäleikköjä tai reikiä.

8. HOITO JA PUHDISTUS



VAROITUS!

Lue turvallisuutta koskevat luvut.

8.1 Yleiset varoitukset



HUOMIO!

Kytke laite irti verkkovirrasta ennen minkäänlaisten puhdistustoimenpiteiden suorittamista.



Laitteen jäädytysyksikkö sisältää hiilivetyä. Jäädytysyksikön huollon ja täytön saa suorittaa ainoastaan valtuutettu huoltomekaanikko.



Jääkaapin varusteita ja osia ei saa pestä astianpesukoneessa.

8.2 Sisätilan puhdistaminen

Ennen kuin otat laitteen käyttöön, pese sisäosat ja kaikki kaapin sisälle sijoitettavat varusteet haalealla vedellä ja

miedolla pesuaineella poistaaksesi uudelle laitteelle tyypillisen hajun. Kuivaa pinnat ja varusteet lopuksi huolellisesti.



HUOMIO!

Älä käytä puhdistusaineita, hankaavia jauheita, klooria tai öljypohjaisia puhdistusaineita, sillä ne vahingoittavat pintoja.

8.3 Säännöllinen puhdistus

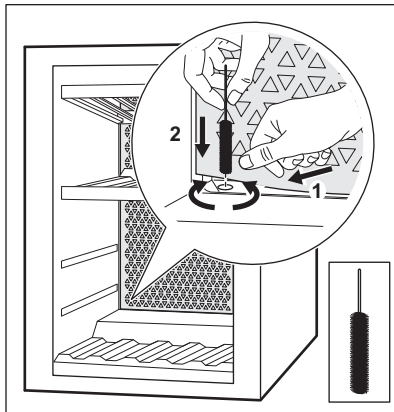
Laite on puhdistettava säännöllisesti:

1. Puhdista sisäpuoli haalean veden ja leivinjauheen sekoituksella. Liuoksessa tulisi olla noin 2 teelusikallista leivinjauhetta litrassa vettä.
2. Purista jätevesi pesusienestä tai liinasta puhdistaessasi ohjauspaneelin aluetta tai elektronisia osia.
3. Käytä laitteen ulkopuolen puhdistukseen lämmintä vettä ja hieman neutraalia saippuaa.
4. Tarkista oven tiivisteet säännöllisesti ja pyyhi ne puhtaaksi.
5. Huuhtele ja kuivaa perusteellisesti.

8.4 Viemärin puhdistaminen

Puhdista tyhjennysaukko säännöllisesti, jotta vettä ei pääse vuotamaan yli ja tippumaan säilytettujen pullojen päälle. Tyhjennysaukko sijaitsee laitteen takaseinän vasemmassa laitteen yläosassa.

Poista kaksi ala- hyllyä ennen puhdistusta. Pääset tyhjennysaukkoon helpommin käsiksi painamalla peitelevyä helposti. Käytä puhdistukseen pehmeää putkenpuhdistinta.



Katso hyllyjen irrotus- ja asennusohjeet luvusta Hyllyjen irrottaminen ja asentaminen.

8.5 Jos laitetta ei käytetä pitkään aikaan

Jos laitetta ei ole tarkoitus käyttää pitkään aikaan, suorita seuraavat toimenpiteet:

1. Irrota laite verkkovirrasta.
2. Poista kaikki esineet.
3. Puhdista laite ja kaikki varusteet.
4. Jätä ovi raolleen, jotta laitteen sisälle ei muodostuisi epämiellyttävää hajua.

Kun laite ei ole käytössä sähkökatkoksen takia:

- Suurin osa sähkökatkoksista korjataan muutamassa tunnissa, eivätkä ne vaikuta laitteesi lämpötilaan, jos vältät oven avaamista.
- Jos sähkö on katkaistuna pidemmän aikaa, sinun tulee suorittaa yllä kuvatut toimenpiteet.

9. VIANMÄÄRITYS



VAROITUS!

Lue turvallisuutta koskevat luvut.

9.1 Käyttöhäiriöt...

Ongelma	Mahdollinen syy	Ratkaisu
Laite ei toimi.	Laite on kytketty pois päältä.	Kytke laite päälle.
	Verkkopistoke ei ole kunnolla kiinni pistorasiassa.	Kytke verkkopistoke kunnolla pistorasiaan.
	Verkkopistorasia on jännitteetön.	Kytke toinen sähkölaite verkkopistorasiaan tarkistaaksesi, toimiiko sähkövirta. Ota yhteys pätevään sähköasentajaan.

Ongelma	Mahdollinen syy	Ratkaisu
	Piirikatkaisin on lauennut tai sulake on palanut.	Kytke piirikatkaisin päälle tai vaihda sulake.
Kompressorikäy jatkuvasti.	Lämpötila on asetettu virheellisesti.	Katso luku "Toiminta".
	Huoneen lämpötila on liian korkea.	Katso luku "Asennus".
	Ovea on avattu liian usein.	Älä pidä ovea auki pitkään kuin on tarpeen.
	Ovi ei ole kunnolla kiinni.	Katso osio "Oven sulkeminen".
Valo ei toimi.	Valo on sammunut.	Kytke valo päälle. Katso osio "Valojen asetukset".
	Laitetta ei ole kytketty.	Kytke laite.
	Piirikatkaisin on lauennut tai sulake on palanut.	Kytke piirikatkaisin päälle tai vaihda sulake.
	Lamppu on viallinen.	Ota yhteyttä valtuutettuun huoltopalveluun.
	Valopainike ei toimi.	Ota yhteyttä valtuutettuun huoltopalveluun.
Liian voimakas tärinä.	Laite ei ole asiallisesti tuettu.	Tarkista, onko laite tukevasti paikallaan.
Laite tuottaa melua.	Laite ei ole asiallisesti tuettu.	Tarkista, onko laite tukevasti paikallaan.
Laitteen takaseinästä virtaa vettä.	Automaattisen sulatusten yhteydessä huurre sulaa taustalevyiltä.	Näin kuuluu tapahtua.
Vettä valuu viinikaapin sisälle.	Laitteen tyhjennysaukko on tukossa.	Puhdista laitteen tyhjennysaukko. Katso kohta "Viemärin puhdistaminen".
Vettä valuu viinikaapin sisälle.	Tuotteet estävät veden valumisen vedenkeruukaukaloon.	Varmista, etteivät tuotteet ole kosketuksessa takalevyyn.
Viinikaapin lämpötila on liian alhainen tai liian korkea.	Lämpötilaa ei ole asetettu oikein.	Aseta korkeampi tai matalampi lämpötila.
	Ovi ei ole kunnolla kiinni.	Katso osio "Oven sulkeminen".



Jos ongelmaa ei ratkaista ohjeiden avulla, ota yhteyttä paikalliseen valtuutettuun huoltopalveluun.

9.2 Lampun vaihtaminen

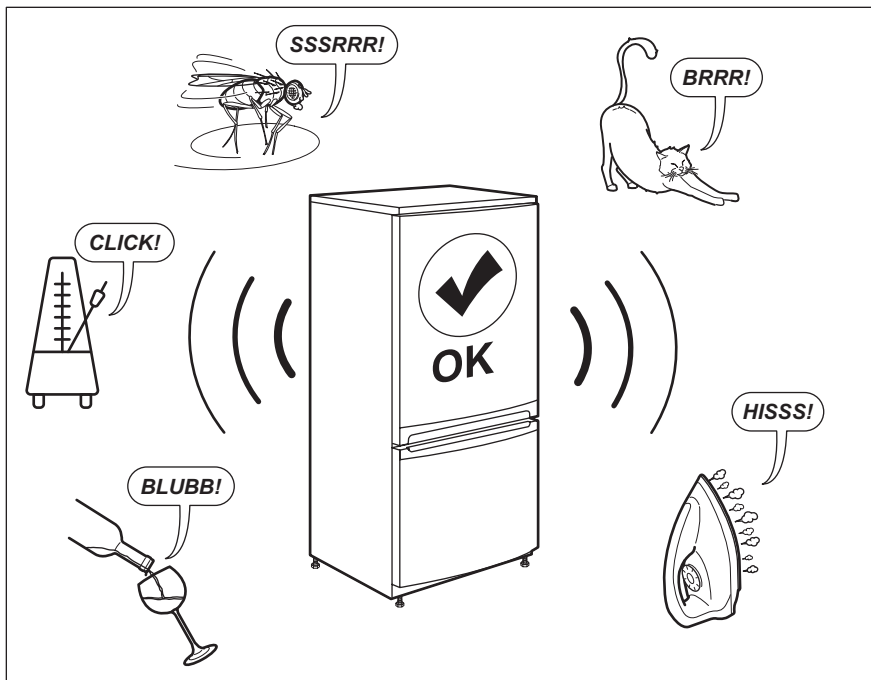
Laitteessa on pitkäikäinen LED-sisävalo.

Vain huolto voi vaihtaa valon. Ota yhteyttä valtuutettuun huoltoliikkeeseen.

9.3 Oven sulkeminen

1. Puhdista oven tiivisteet.
2. Säädä ovea tarvittaessa. Katso luku "Asennus".
3. Vaihda oven vialliset tiivisteet tarvittaessa. Ota yhteyttä valtuutettuun huoltopalveluun.

10. ÄÄNIÄ



11. TEKNISET TIEDOT

Tekniset tiedot on merkitty laitteen sisäpuolelle kiinnitettyyn arvokilpeen ja energiatarraan.

Laitteen mukana toimitetun energialuokkamerkinnän QR-koodi sisältää linkin verkkosivustolle, jossa on EU EPREL -tietokannassa olevat laitteen suorituskykytiedot. Säilytä energialuokkamerkintää yhdessä käyttöohjeen ja kaikkien muiden tämän

laitteen mukana toimitettujen asiakirjojen kanssa.

Joitakin tietoja on saatavilla myös EPREL:issä käyttämällä linkkiä <https://eprel.ec.europa.eu> sekä laitteen arvokilpeen merkittyä mallin nimeä ja tuotenumeroa.



Lisätietoa energialuokkamerkinnästä on saatavilla osoitteesta www.theenergylabel.eu.

12. TIEDOKSI TESTAUSLAITOKSILLE

Laitteen asennus- ja valmistelutoimet EcoDesign-tarkistusta varten tulee suorittaa EN 62552 mukaisesti. Noudatettavat ilmanvaihtovaatimukset, asennuspaikan mitat sekä takaosan

vähimmäisetäisyydet on annettu tämän ohjekirjan luvussa 3. Valmistajalta on saatavilla lisätietoa sekä kuljetusohjeet.

13. YMPÄRISTÖNSUOJELU

Kierrätä materiaalit, jotka on merkitty merkillä . Kierrätä pakkaus laittamalla se asianmukaiseen kierrätysastiaan. Suojele ympäristöä ja ihmisten terveyttä kierrättämällä sähkö- ja elektroniikkaromut. Älä hävitä merkillä .

merkittyjä kodinkoneita kotitalousjätteen mukana. Palauta tuote paikalliseen kierrätyskeskukseen tai ota yhteyttä paikalliseen viranomaiseen.

TABLE DES MATIÈRES

1. INFORMATIONS DE SÉCURITÉ.....	144
2. CONSIGNES DE SÉCURITÉ.....	147
3. INSTALLATION.....	149
4. DESCRIPTION DE L'APPAREIL.....	151
5. FONCTIONNEMENT.....	151
6. UTILISATION QUOTIDIENNE.....	154
7. CONSEILS.....	157
8. ENTRETIEN ET NETTOYAGE.....	157
9. DÉPANNAGE.....	158
10. BRUITS.....	161
11. DONNÉES TECHNIQUES.....	161
12. INFORMATIONS POUR LES LABORATOIRES D'ESSAIS.....	161
13. EN MATIÈRE DE PROTECTION DE L'ENVIRONNEMENT.....	162

NOUS PENSONS À VOUS

Merci d'avoir choisi un appareil Electrolux. Vous avez choisi un produit qui bénéficie de décennies d'expérience professionnelle et d'innovation. Ingénieux et élégant, il a été pensé pour vous. C'est la raison pour laquelle vous pouvez avoir la certitude d'obtenir d'excellents résultats à chaque utilisation.

Bienvenue chez Electrolux

Consultez notre site pour :



Obtenir des conseils d'utilisation, des brochures, un dépanneur, des informations sur le service et les réparations :

www.electrolux.com/support



Enregistrer votre produit pour un meilleur service :

www.registerelectrolux.com



Acheter des accessoires, consommables et pièces de rechange d'origine pour votre appareil :

www.electrolux.com/shop

SERVICE ET ASSISTANCE À LA CLIENTÈLE


N'utilisez que des pièces de rechange d'origine.

Avant de contacter notre centre de service agréé, assurez-vous de disposer des informations suivantes : Modèle, PNC, numéro de série.

Ces informations figurent sur la plaque signalétique.

 Avertissement/Consignes de sécurité

 Informations générales et conseils

 Informations environnementales

Sous réserve de modifications.

1. INFORMATIONS DE SÉCURITÉ

Avant d'installer et d'utiliser cet appareil, lisez soigneusement les instructions fournies. Le fabricant ne

pourra être tenu pour responsable des blessures et dégâts résultant d'une mauvaise installation ou utilisation. Conservez toujours les instructions dans un lieu sûr et accessible pour vous y référer ultérieurement.

1.1 Sécurité des enfants et des personnes vulnérables

- Cet appareil peut être utilisé par des enfants âgés d'au moins 8 ans et par des personnes ayant des capacités physiques, sensorielles ou mentales réduites ou dénuées d'expérience ou de connaissance, s'ils sont correctement surveillés ou si des instructions relatives à l'utilisation de l'appareil en toute sécurité leur ont été données et s'ils comprennent les risques encourus.
- Les enfants de 3 à 8 ans peuvent charger et décharger l'appareil à condition qu'ils aient reçu des instructions appropriées.
- Cet appareil peut être utilisé par des personnes souffrant de handicaps très importants et complexes à condition qu'elles aient reçu des instructions appropriées.
- Les enfants de moins de 3 ans doivent être tenus à l'écart de l'appareil, à moins d'être surveillés en permanence.
- Veillez à ce que les enfants ne jouent pas avec l'appareil.
- Le nettoyage et l'entretien par l'utilisateur ne doivent pas être effectués par des enfants sans surveillance.
- Ne laissez pas les emballages à la portée des enfants et jetez-les convenablement.

1.2 Sécurité générale

- Cet appareil est uniquement destiné à la conservation du vin.
- Cet appareil est conçu pour un usage domestique unique, dans un environnement intérieur.

- Cet appareil peut être utilisé dans les bureaux, les chambres d'hôtel, les chambres d'hôtes, les maisons d'hôtes de ferme et d'autres hébergements similaires lorsque cette utilisation ne dépasse pas le niveau (moyen) de l'utilisation domestique.
- AVERTISSEMENT : Veillez à ce que les orifices de ventilation situés dans l'enceinte de l'appareil ou la structure intégrée ne soient pas obstrués.
- AVERTISSEMENT : N'utilisez aucun dispositif mécanique ou autre pour accélérer le processus de dégivrage, outre ceux recommandés par le fabricant.
- AVERTISSEMENT : Veillez à ne pas endommager le circuit réfrigérant.
- AVERTISSEMENT : N'utilisez pas d'appareils électriques à l'intérieur des compartiments de conservation des aliments de l'appareil, sauf s'ils sont du type recommandé par le fabricant.
- Ne pulvérisez pas d'eau ni de vapeur pour nettoyer l'appareil.
- Nettoyez l'appareil avec un chiffon doux et humide. Utilisez uniquement des produits de lavage neutres. N'utilisez pas de produits abrasifs, de tampons à recurer, de solvants ou d'objets métalliques.
- Si l'appareil est vide pendant une longue durée, éteignez-le, dégivrez-le, nettoyez-le, séchez-le et laissez la porte ouverte pour empêcher le développement de moisissure dans l'appareil.
- Ne conservez aucune substance explosive dans cet appareil, comme des aérosols contenant un produit inflammable.
- Si le câble d'alimentation est endommagé, il doit être remplacé par le fabricant, son service après-vente ou par un professionnel qualifié afin d'éviter un danger.

2. CONSIGNES DE SÉCURITÉ

2.1 Installation



AVERTISSEMENT!

L'appareil doit être installé uniquement par un professionnel qualifié.

- Retirez l'intégralité de l'emballage.
- N'installez pas et ne branchez pas un appareil endommagé.
- Pour des raisons de sécurité, n'utilisez pas l'appareil avant de l'avoir installé dans la structure encastrée.
- Suivez scrupuleusement les instructions d'installation fournies avec l'appareil.
- Soyez toujours vigilants lorsque vous déplacez l'appareil car il est lourd. Utilisez toujours des gants de sécurité et des chaussures fermées.
- Assurez-vous que l'air puisse circuler autour de l'appareil.
- Lors de la première installation ou après avoir inversé la porte, attendez au moins 4 heures avant de brancher l'appareil sur le secteur. Cela permet à l'huile de refouler dans le compresseur.
- Avant toute opération sur l'appareil (par ex. inversion de la porte), débranchez la fiche de la prise de courant.
- N'installez pas l'appareil à proximité d'un radiateur ou d'une cuisinière, d'un four ou d'une table de cuisson, sauf indication contraire dans les instructions d'installation.
- N'exposez pas l'appareil à la pluie.
- N'installez pas l'appareil dans un endroit exposé à la lumière directe du soleil.
- N'installez pas l'appareil dans une pièce trop humide ou trop froide.
- Lorsque vous déplacez l'appareil, veillez à le soulever par l'avant pour éviter d'érafler le sol.

2.2 Branchement électrique



AVERTISSEMENT!

Risque d'incendie ou d'électrocution.



AVERTISSEMENT!

Lorsque vous installez l'appareil, assurez-vous que le câble d'alimentation n'est pas coincé ou endommagé.



AVERTISSEMENT!

N'utilisez pas d'adaptateurs multiprises ni de rallonges.

- L'appareil doit être relié à la terre.
- Assurez-vous que les paramètres figurant sur la plaque signalétique correspondent aux données électriques nominale de l'alimentation secteur.
- Utilisez toujours une prise de courant de sécurité correctement installée.
- Veillez à ne pas endommager les composants électriques tels que la fiche secteur, le câble d'alimentation ou le compresseur. Contactez le service après-vente agréé ou un électricien pour changer les composants électriques.
- Le câble d'alimentation doit rester en dessous du niveau de la fiche secteur.
- Ne branchez la fiche secteur dans la prise secteur qu'à la fin de l'installation. Assurez-vous que la prise secteur est accessible après l'installation.
- Ne tirez pas sur le câble secteur pour débrancher l'appareil. Tirez toujours sur la fiche de la prise secteur.

2.3 Utilisation



AVERTISSEMENT!

Risque de blessures, de brûlures, d'électrocution ou d'incendie.



L'appareil contient un gaz inflammable, l'isobutane (R600a), un gaz naturel ayant un niveau élevé de compatibilité environnementale. Veillez à ne pas endommager le circuit frigorifique contenant de l'isobutane.

- Ne modifiez pas les spécifications de cet appareil.

- Toute utilisation du produit intégré en tant que produit autonome est strictement interdite.
- Ne placez aucun appareil électrique (comme par exemple, une sorbetière) dans l'appareil si cela n'est pas autorisé par le fabricant.
- Si le circuit frigorifique est endommagé, assurez-vous de l'absence de flammes et de sources d'ignition dans la pièce. Aérez la pièce.
- Évitez tout contact d'éléments chauds avec les parties en plastique de l'appareil.
- Ne stockez jamais de gaz ou de liquide inflammable dans l'appareil.
- Ne placez pas de produits inflammables ou d'éléments imbibés de produits inflammables à l'intérieur, à proximité ou au-dessus de l'appareil.
- Ne touchez ni le compresseur, ni le condenseur. Ils sont chauds.
- Avant toute opération d'entretien, éteignez l'appareil et débranchez la fiche de la prise secteur.
- Cet appareil contient des hydrocarbures dans son circuit de réfrigération. L'entretien et la recharge du circuit de réfrigération doivent être effectués par un professionnel qualifié.
- Examinez régulièrement l'écoulement de l'appareil et si nécessaire, nettoyez-le. Si l'orifice est bouché, l'eau provenant du dégivrage s'écoulera en bas de l'appareil.

2.6 Service

- Pour réparer l'appareil, contactez le service après-vente agréé. Utilisez uniquement des pièces de rechange d'origine.
- Veuillez noter qu'une autoréparation ou une réparation non professionnelle peuvent avoir des conséquences sur la sécurité et annuler la garantie.
- Les pièces détachées suivantes seront disponibles pendant 7 ans après l'arrêt du modèle : thermostats, capteurs de température, cartes circuits imprimées, sources lumineuses, poignées de portes, charnières de portes, plaques et balconnets. Veuillez noter que certaines de ces pièces détachées ne sont disponibles qu'auprès de réparateurs professionnels et que toutes les pièces détachées ne sont pas adaptées à tous les modèles.
- Les joints de portes seront disponibles pendant 10 ans après l'arrêt du modèle.

2.4 Éclairage interne



AVERTISSEMENT!

Risque d'électrocution !

- Ce produit contient une ou plusieurs sources lumineuses de classe d'efficacité énergétique E.
- Concernant la/les lampe(s) à l'intérieur de ce produit et les lampes de rechange vendues séparément : Ces lampes sont conçues pour résister à des conditions physiques extrêmes dans les appareils électroménagers, telles que la température, les vibrations, l'humidité, ou sont conçues pour signaler des informations sur le statut opérationnel de l'appareil. Elles ne sont pas destinées à être utilisées dans d'autres applications et ne conviennent pas à l'éclairage des pièces d'un logement.

2.5 Entretien et nettoyage



AVERTISSEMENT!

Risque de blessure corporelle ou de dommages matériels.

2.7 Mise au rebut



AVERTISSEMENT!

Risque de blessure ou d'asphyxie.

- Débranchez l'appareil de l'alimentation électrique.
- Coupez le câble d'alimentation et mettez-le au rebut.
- Retirez la porte pour empêcher les enfants et les animaux de s'enfermer dans l'appareil.

- Le circuit frigorifique et les matériaux d'isolation de cet appareil préservent la couche d'ozone.
- La mousse isolante contient un gaz inflammable. Contactez votre service municipal pour obtenir des

informations sur la marche à suivre pour mettre l'appareil au rebut.

- N'endommagez pas la partie du circuit de réfrigération située à proximité du condenseur thermique.

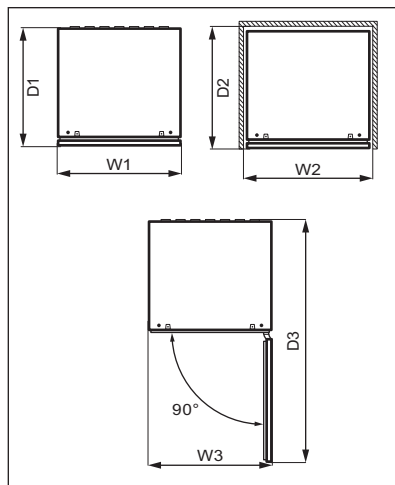
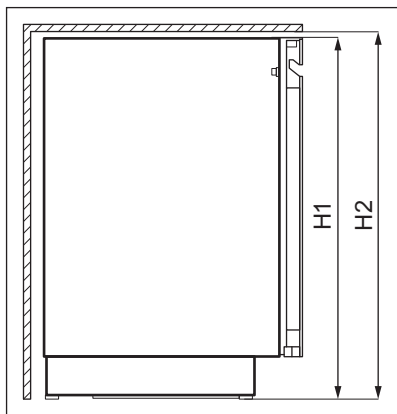
3. INSTALLATION



AVERTISSEMENT!

Reportez-vous aux chapitres relatifs à la Sécurité.

3.1 Dimensions



Dimensions hors-tout ¹		
H1	mm	818
W1	mm	595
D1	mm	577

¹ hauteur, largeur et profondeur de l'appareil sans la poignée

Espace requis en service ²		
H2	mm	820
W2	mm	600
D2	mm	580

² hauteur, largeur et profondeur de l'appareil avec la poignée, plus l'espace nécessaire pour la libre circulation de l'air de refroidissement

Espace total requis en service ³		
H2	mm	820
W3	mm	600
D3	mm	1162

³ hauteur, largeur et profondeur de l'appareil avec la poignée, plus l'espace nécessaire pour la libre circulation de l'air de refroidissement, plus l'espace nécessaire pour autoriser l'ouverture de la porte à l'angle minimal permettant le retrait de tous les équipements internes

3.2 Emplacement

Pour garantir la meilleure fonctionnalité de l'appareil, vous ne devez pas installer l'appareil à proximité d'une source de chaleur (fours, poêles, radiateurs, cuisinières, hottes, tables de cuisson ou tables de cuisson à hotte) ni dans un lieu exposé à la lumière directe du soleil. Assurez-vous que l'air peut circuler librement autour de l'arrière du meuble.

Cet appareil doit être installé dans un lieu sec et bien ventilé en intérieur.

Cet appareil est destiné à être utilisé à une température ambiante comprise entre 10°C et 38°C.



Seul le respect de la plage de températures spécifiée peut garantir un bon fonctionnement de l'appareil.



En cas de doute concernant l'emplacement d'installation de l'appareil, veuillez contacter le vendeur, notre service après-vente ou le service après-vente agréé le plus proche.



L'appareil doit pouvoir être débranché de l'alimentation électrique. C'est pourquoi la prise électrique doit être facilement accessible après l'installation.

3.3 Branchement électrique

- Avant de brancher l'appareil, assurez-vous que la tension et la fréquence

indiquées sur la plaque signalétique correspondent à celles du réseau électrique domestique.

- L'appareil doit être relié à la terre. La fiche du câble d'alimentation comporte un contact à cet effet. Si la prise de courant n'est pas mise à la terre, branchez l'appareil à une mise à la terre séparée conformément aux réglementations en vigueur, en consultant un électricien spécialisé.
- Le fabricant décline toute responsabilité en cas de non-respect des consignes de sécurité ci-dessus.
- Cet appareil est conforme aux directives CEE.

3.4 Mise à niveau

Lorsque vous placez l'appareil, assurez-vous qu'il est d'aplomb. Servez-vous des deux pieds réglables se trouvant sous l'avant de l'appareil.

3.5 Réversibilité de la porte

Veillez vous reporter au document séparé contenant des instructions sur l'installation et l'inversion du sens d'ouverture de la porte.

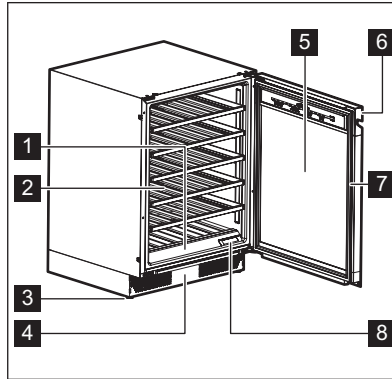


ATTENTION!

À chaque étape de réversibilité de la porte, protégez le sol pour éviter les rayures dues aux matériaux durs.

4. DESCRIPTION DE L'APPAREIL

4.1 Présentation du produit



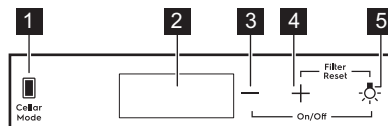
- | | |
|----------------------------------|-----------------------|
| 1 Bandeau de commande | 6 Poignée |
| 2 Étagère | 7 Joint |
| 3 Pied | 8 Filtre à air |
| 4 Cadre décoratif | |
| 5 Porte en triple vitrage | |

5. FONCTIONNEMENT



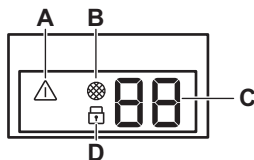
AVERTISSEMENT!
Ne renversez aucun liquide sur le panneau de commande. Cela peut endommager l'équipement et augmenter le risque d'électrocution.

5.1 Bandeau de commande



- | | |
|--|---|
| 1 Touche mode Cave | 4 Touche d'augmentation de température |
| 2 Affichage | 5 Touche Éclairage |
| 3 Touche de diminution de température | |

5.2 Affichage



- A. Voyant d'alarme
- B. Voyant de réinitialisation du filtre
- C. Indicateur de température

D. Voyant Sécurité enfants

5.3 Mise en fonctionnement et mise à l'arrêt

Pour mettre l'appareil en fonctionnement :

1. Insérez la fiche dans la prise murale.
2. Si l'affichage est éteint, maintenez enfoncée la **touche de diminution de la température et la touche éclairage** pendant 3 secondes.

L'affichage indique la température réglée par défaut de 12°C.

Pour éteindre l'appareil, répétez l'étape 2 et retirez la fiche de la prise murale.

Pour sélectionner une température différente, reportez-vous à la section « Réglage de la température ».

5.4 Réglage de la température

i La température définie par défaut pour la cave à vin est de 12°C.

i La température peut être réglée entre +5 et +20°C.

Pour régler la température, appuyez sur la touche d'augmentation ou de diminution de la température du compartiment :

- Un simple tapotement indique la température réglée actuelle.
- Le deuxième tapotement augmente ou diminue la température d'un degré.
- Pour accélérer la sélection, appuyez sur la touche d'augmentation ou de diminution de température et maintenez-la enfoncée jusqu'à ce que

vous atteigniez la température souhaitée.

i Par défaut, les chiffres de température indiquent la température actuelle. Lorsque vous appuyez une fois ou commencez à sélectionner un nouveau réglage, les chiffres affichés clignotent. Après 3 secondes sans avoir appuyé sur les touches, les chiffres cessent de clignoter et la température actuelle s'affiche.

Pour régler la bonne température pour chaque type de vin, reportez-vous au chapitre « Utilisation quotidienne ».

5.5 Configuration de la lumière

Appuyez une fois sur la touche Éclairage pour allumer ou éteindre l'éclairage. Le réglage d'éclairage par défaut est **1A** pour le comportement de l'éclairage et **9L** pour la luminosité.

i L'éclairage n'a aucun effet négatif sur la qualité du vin.

Vous pouvez ajuster le comportement et la luminosité de la lumière.

Pour régler le comportement ou la luminosité de l'éclairage :

1. Appuyez sur la touche Éclairage et maintenez-la enfoncée pendant 3 secondes pour accéder au menu de réglage de l'éclairage.

2. Le comportement de l'éclairage **A** apparaît. Appuyez à nouveau sur la touche Éclairage pour accéder à la luminosité de l'éclairage **L**.
3. Appuyez plusieurs fois sur les régulateurs de température pour régler le comportement ou la luminosité souhaités.

Comportement de l'éclairage (**A**) :

- **1A** porte ouverte : lumières allumées au niveau de variation le plus élevé. Porte fermée : lumières éteintes,
- **2A** porte ouverte : lumières allumées au niveau de variation le plus élevé. Porte fermée : lumières allumées au niveau de variation sélectionné,
- **3A** porte ouverte et fermée : lumières allumées au niveau de variation sélectionné,
- **4A** porte ouverte : lumières allumées au niveau de variation sélectionné. Porte fermée : lumières allumées au niveau de variation le plus élevé.

Luminosité (**L**) :

- **9L** est le réglage le plus lumineux tandis que **1L** est le réglage le plus sombre.

5.6 Cellaring

Dans ce mode, l'appareil passe à la température prédéfinie par défaut de 12°C.

Pour activer le mode Cellaring, appuyez sur la touche Cellar Mode. **CE** clignote sur l'affichage. Attendez 5 secondes. Le mode est actif lorsque **CE** cesse de clignoter et qu'il est allumé à demi-luminosité.

Pour désactiver le mode Cellaring, appuyez à nouveau sur Cellar Mode. Lorsque le mode Cellaring est désactivé, la température revient à son réglage précédent.

5.7 Mode Child Lock

Activez la fonction Child Lock pour verrouiller les touches et éviter toute opération accidentelle.

Pour activer le Child Lock, appuyez sur la touche Cellar Mode et maintenez-la enfoncée pendant 3 secondes. Lorsque le mode est activé, le voyant de verrouillage s'allume à pleine luminosité. Après 3 secondes, le voyant de verrouillage s'atténue à la moitié de la luminosité.



Si vous appuyez sur une touche autre que Cellar Mode, le voyant de verrouillage clignote trois fois.

Pour désactiver le mode Child Lock, appuyez à nouveau sur la touche correspondante.



Le mode Child Lock se désactive après une coupure d'électricité ou après avoir débranché l'appareil.

5.8 Réinitialisation du filtre à air

Pour réinitialiser l'alarme du filtre à air :

1. Changer le filtre à air à charbon. Reportez-vous à la section « Remplacement du filtre à air ».
2. Appuyez simultanément sur les touches Augmentation de la température et Éclairage et maintenez-les enfoncées pendant 5 secondes.
3. Le voyant du filtre s'éteint pendant les 6 prochains mois.



Après 6 mois, le voyant du filtre s'affiche pour vous rappeler de remplacer le filtre.

5.9 Activer ou désactiver les sons

Les sons sont activés par défaut.

Pour activer ou désactiver les sons :

1. Appuyez et maintenez les touches Cellar Mode et Augmentation de la température simultanément pendant 5 secondes.
2. L'affichage indique **Of** pendant 2 secondes lorsque les sons sont désactivés, ou **On** pendant

2 secondes lorsque les sons sont activés.

5.10 Changement des unités de température

Pour commuter les unités de température entre °C et °F :

1. Appuyez simultanément sur les touches Cellar Mode et de diminution de température.
2. Une fois que vous avez sélectionné votre unité préférée, °C ou °F clignote sur l'affichage pendant 5 secondes.

5.11 Mode Demo

Activez le mode Demo pour afficher les caractéristiques de l'appareil.

Pour activer le mode Demo, appuyez simultanément sur les touches Éclairage, et Cellar Mode pendant 10 secondes.

Une fois que le mode est activé, l'affichage indique que **dE** et **On** clignent pendant 5 secondes.

Le message ci-dessus s'affiche toutes les 5 minutes pour vous rappeler que l'appareil est en mode Demo.

Pour désactiver le mode Demo, répétez la procédure ci-dessus.

Une fois que vous désactivez le mode, l'affichage indique que **dE** et un **Of** clignent pendant 5 secondes.

5.12 Alarme de température élevée et basse

Alarme haute température

L'alarme se déclenche lorsque la température du compartiment est 5°C supérieure à la température réglée pendant plus de 60 minutes.

Pendant l'alarme :

- L'affichage indique **H°**
- le voyant d'alarme clignote

Alarme basse température

L'alarme se déclenche lorsque la température du compartiment est 2°C inférieure à la température réglée pendant plus de 60 minutes.

Pendant l'alarme :

- L'affichage indique **L°**
- le voyant d'alarme clignote

Appuyez sur n'importe quelle touche du panneau de commande pour désactiver l'alarme.

- Lorsque l'appareil revient à la température réglée, l'affichage normal est rétabli. Vérifiez si le vin à l'intérieur n'est pas abîmé.
- Si la température est toujours trop élevée ou trop basse, l'alarme se déclenche à nouveau au bout de 60 minutes.



L'alarme ne se déclenche pas dans les 90 premières minutes après l'allumage de l'appareil.

5.13 Alarme porte ouverte

Si la porte reste ouverte pendant environ 5 minutes, les voyants commencent à clignoter et l'affichage indique alternativement **dr** et **OP**. Après 2 minutes supplémentaires, le son est activé.

L'alarme s'arrête après la fermeture de la porte ou après avoir appuyé sur une touche du panneau de commande.



L'alarme se déclenche à nouveau au bout de 5 minutes si la porte est toujours ouverte.

6. UTILISATION QUOTIDIENNE

6.1 Conservation du vin



Cet appareil est destiné à être utilisé exclusivement pour le stockage du vin.

La durée de conservation du vin dépend de l'âge, de la teneur en alcool, du type de raisin et du niveau de fructose et de tanin qu'il contient. Au moment de

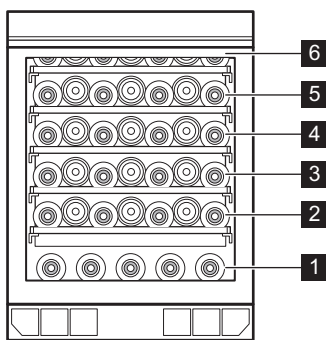
l'achat, vérifiez si le vin est déjà à boire ou s'il se bonifiera avec le temps.

Températures de stockage recommandées :

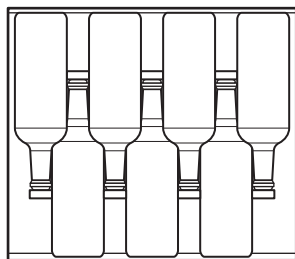
- Pour le champagne et les vins pétillants, entre +6°C et +8°C.
- Pour les vins blancs, entre +10°C et +12°C.
- Pour les vins roses et les vins rouges légers, entre +12°C et +16°C.
- Pour les vins rouges vieilliss, entre +14°C et +18°C.

L'appareil est conçu pour stocker jusqu'à 40 bouteilles de bordeaux (0,75 l) en plaçant :

- 5 bouteilles au niveau 1,
- 7 bouteilles aux niveaux 2 - 6,
- Niveaux de stockage



Clayette complète sur les niveaux 2 - 6

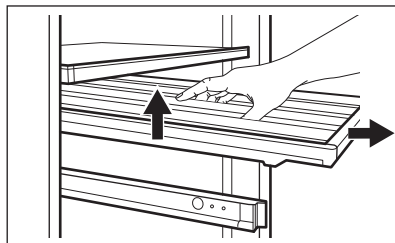


6.2 Retrait et installation des étagères

Retrait des clayettes

Pour sortir le plateau :

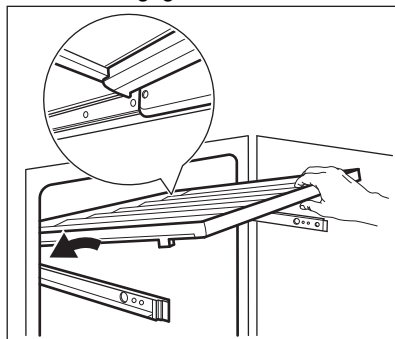
1. Ouvrez complètement la porte de la cave à vin.
2. Sortez l'étagère.
3. Saisissez l'étagère au milieu, soulevez-la légèrement et sortez-la de la cave à vin.



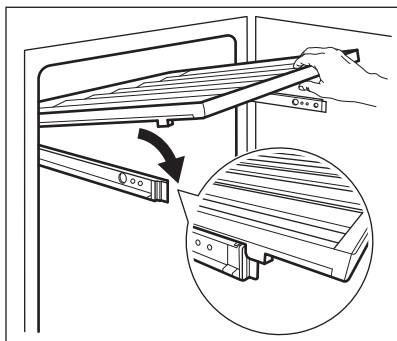
Installation des clayettes

Pour remettre la clayette dans sa position initiale :

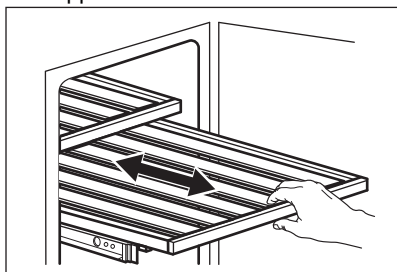
1. Retirez complètement les rails de l'étagère.
2. Positionnez les supports arrière de l'étagère sur les rails, de sorte qu'ils soient engagés des deux côtés.



3. Alignez les guides à l'avant.



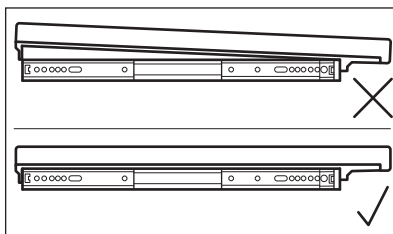
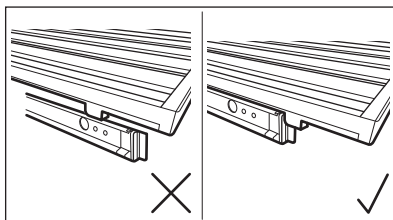
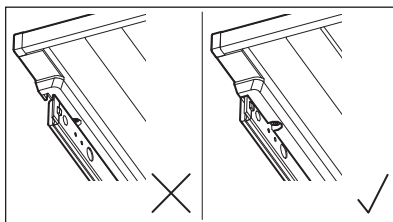
4. Appuyez fermement sur l'étagère pour vérifier qu'elle est correctement placée et engagée sur les rails et poussez-la à nouveau dans l'appareil.



ATTENTION!

Avant de placer des bouteilles de vin sur les étagères, assurez-vous qu'elles sont correctement engagées sur les rails.

Vérifiez le mauvais positionnement possible de l'étagère :



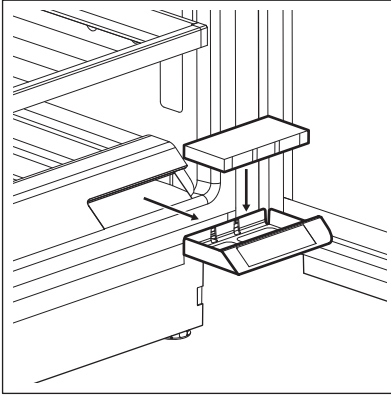
Utilisez les clayettes en bois uniquement pour ranger les bouteilles.

6.3 Remplacement du filtre à air

Votre appareil est équipé du filtre à air situé à côté du panneau de commande. Reportez-vous au chapitre « Description de l'appareil ».

Le filtre purifie l'air des odeurs indésirables dans la cave à vin, améliorant ainsi la qualité du stockage. Pour remplacer le filtre :

1. Localisez le filtre et détachez-le de l'appareil. Retirez son couvercle.
2. Retirez l'ancien filtre.
3. Sortez le filtre du sachet en plastique.
4. Insérez le nouveau filtre en vous assurant que le côté avec le texte est orienté vers le haut.



5. Remplacez le couvercle du filtre et réinstallez-le dans l'appareil.
6. Allez sur le panneau de commande et réinitialisez le filtre pour désactiver l'alarme. Reportez-vous à la section « Réinitialisation du filtre à air ».

Pour de meilleures performances, le filtre doit être changé tous les 6 mois. Vous pouvez vous procurer ce filtre auprès de votre revendeur local ou sur le site Internet. La référence est imprimée sur le sachet en plastique.

7. CONSEILS

7.1 Conseils pour économiser l'énergie

- La configuration interne de l'appareil permet une consommation d'énergie la plus efficace possible.
- Évitez d'ouvrir fréquemment la porte et ne la laissez ouverte que le temps nécessaire.

- Assurez une bonne ventilation. Ne couvrez pas les grilles ou les orifices de ventilation.

8. ENTRETIEN ET NETTOYAGE



AVERTISSEMENT!

Reportez-vous aux chapitres relatifs à la Sécurité.

8.1 Avertissements généraux



ATTENTION!

Débranchez l'appareil avant toute opération d'entretien et de nettoyage.



Cet appareil contient des hydrocarbures dans son circuit de réfrigération ; l'entretien et la recharge ne doivent donc être effectués que par du personnel qualifié.



Les pièces et accessoires de l'appareil ne doivent pas être lavés au lave-vaisselle.

8.2 Nettoyage de l'intérieur

Avant d'utiliser l'appareil pour la première fois, nettoyez l'intérieur et tous les accessoires avec de l'eau tiède savonneuse (pour supprimer toute odeur de neuf), puis séchez-les soigneusement.



ATTENTION!

N'utilisez jamais de détergents, de produits abrasifs, de nettoyants à base de chlore ou d'huile car ils pourraient endommager le revêtement.

8.3 Nettoyage périodique

L'appareil doit être nettoyé régulièrement :

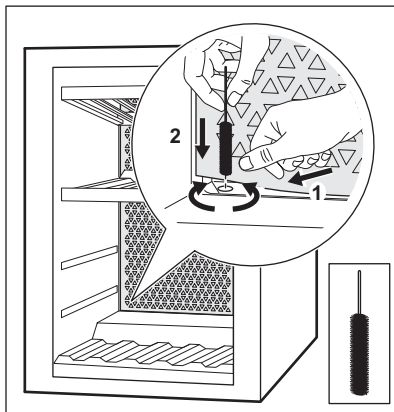
1. Nettoyez l'intérieur avec de l'eau tiède et une solution de bicarbonate de soude. La solution doit être constituée de 2 cuillerées à soupe

- environ de bicarbonate de soude pour un litre d'eau.
2. Essorez l'excès d'eau de l'éponge ou du chiffon lors du nettoyage de la zone des commandes ou de tout composant électrique.
 3. Nettoyez l'extérieur de l'appareil avec de l'eau chaude et du savon neutre.
 4. Vérifiez régulièrement les joints de porte et essuyez-les pour vous assurer qu'ils sont propres et ne contiennent pas de résidus.
 5. Rincez et séchez soigneusement.

8.4 Nettoyage du drain

Nettoyez régulièrement l'orifice d'écoulement pour éviter que l'eau ne déborde et ne coule sur les bouteilles stockées. L'orifice d'écoulement est situé sur la paroi arrière dans la partie inférieure gauche de l'appareil.

Avant le nettoyage, retirez les deux clayettes inférieures. Pour atteindre plus facilement le drain, appuyez légèrement sur la grille de couverture. Pour le nettoyage, utilisez un nettoyeur pour tuyaux souples.



Reportez-vous au chapitre « Retrait et installation des étagères » pour obtenir des instructions sur la manière de retirer et d'installer les clayettes.

8.5 Périodes de non-utilisation

Lorsque l'appareil n'est pas utilisé pendant des périodes prolongées, prenez les précautions suivantes :

1. Débranchez l'appareil de l'alimentation électrique.
2. Retirez tout le contenu.
3. Nettoyez l'appareil et tous ses accessoires.
4. Laissez la porte ouverte pour éviter les mauvaises odeurs.

Lorsque l'appareil n'est pas utilisé en raison d'une panne de courant :

- La plupart des pannes de courant sont corrigées en quelques heures et n'affectent pas la température de votre appareil si vous minimisez les ouvertures de porte.
- Si l'alimentation doit être coupée plus longtemps, vous devez prendre les mesures appropriées décrites ci-dessus.

9. DÉPANNAGE



AVERTISSEMENT!

Reportez-vous aux chapitres relatifs à la Sécurité.

9.1 Que faire si...

Problème	Cause probable	Solution
L'appareil ne fonctionne pas.	L'appareil est à l'arrêt.	Mettez l'appareil en fonctionnement.
	La fiche d'alimentation n'est pas correctement branchée à la prise de courant.	Branchez la fiche secteur sur la prise de courant.
	Il n'y a pas de tension dans la prise de courant.	Branchez un autre appareil électrique sur la prise secteur pour vérifier si elle est alimentée. Si elle ne l'est pas, contactez un électricien qualifié.
Le compresseur fonctionne en permanence.	Le disjoncteur s'est déclenché ou un fusible a grillé.	Réenclenchez le disjoncteur ou changez le fusible.
	La température est mal réglée.	Reportez-vous au chapitre « Fonctionnement ».
	La température ambiante est trop élevée.	Reportez-vous au chapitre « Installation ».
	La porte a été ouverte trop souvent.	Ne laissez pas la porte ouverte plus longtemps que nécessaire.
	La porte n'est pas correctement fermée.	Reportez-vous à la section « Fermeture de la porte ».
L'éclairage ne fonctionne pas.	Le voyant est éteint.	Allumez la lumière. Reportez-vous à la section « Configuration de la lumière ».
	L'appareil n'est pas branché.	Connectez l'appareil.
	Le disjoncteur s'est déclenché ou un fusible a grillé.	Réenclenchez le disjoncteur ou changez le fusible.
	L'éclairage est défectueux.	Veillez contacter le service après-vente agréé.
	Le bouton d'éclairage ne fonctionne pas.	Veillez contacter le service après-vente agréé.
	Trop de vibrations.	L'appareil n'est pas positionné correctement.
L'appareil est bruyant.	L'appareil n'est pas positionné correctement.	Vérifiez que l'appareil est stable.

Problème	Cause probable	Solution
De l'eau s'écoule sur la plaque arrière de l'appareil.	Pendant le dégivrage automatique, le givre fond sur la plaque arrière.	C'est normal.
De l'eau s'écoule à l'intérieur de la cave à vin.	Le drain de l'appareil est bouché.	Nettoyez le trou d'écoulement de l'appareil. Reportez-vous à la section « Nettoyage du drain ».
De l'eau s'écoule à l'intérieur de la cave à vin.	Des produits empêchent l'eau de s'écouler dans le collecteur d'eau.	Assurez-vous que des produits ne touchent pas la plaque arrière.
La température dans la cave à vin est trop basse ou trop élevée.	Le dispositif de réglage de température n'est pas réglé correctement.	Sélectionnez une température plus élevée ou plus basse.
	La porte n'est pas correctement fermée.	Reportez-vous à la section « Fermeture de la porte ».



Si ces conseils n'apportent pas le résultat souhaité, veuillez consulter le service après-vente agréé le plus proche.

9.2 Remplacement de l'ampoule

L'appareil est équipé d'un éclairage à LED longue durée.

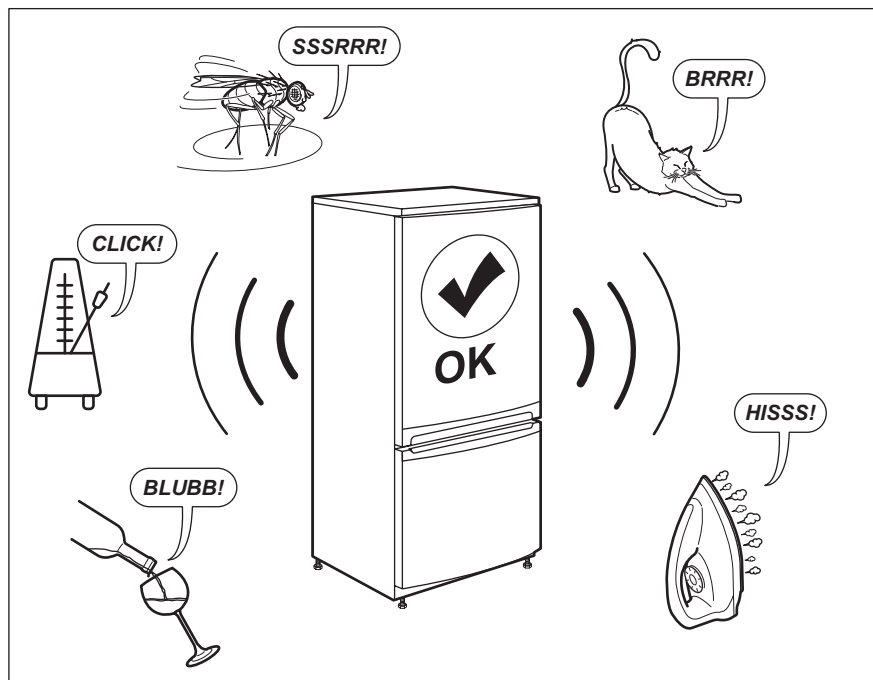
Seul le service de maintenance est autorisé à remplacer le dispositif

d'éclairage. Contactez le service après-vente agréé.

9.3 Fermeture de la porte

1. Nettoyer les joints de porte.
2. Si nécessaire, régler la porte. Reportez-vous au chapitre « Installation ».
3. Si nécessaire, remplacer les joints de porte défectueux. Veuillez contacter le service après-vente agréé.

10. BRUITS



11. DONNÉES TECHNIQUES

Les caractéristiques techniques figurent sur la plaque signalétique située sur à l'intérieur de l'appareil et sur l'étiquette énergétique.

Le code QR présent sur l'étiquette énergétique fournie avec l'appareil contient un lien Web vers les informations relatives aux performances de l'appareil dans la base de données EPREL de l'UE. Conservez l'étiquette énergétique à titre de référence avec la notice d'utilisation et tous les autres documents fournis avec cet appareil.

Il est également possible de trouver les mêmes informations dans EPREL à l'aide du lien <https://eprel.ec.europa.eu> avec le nom du modèle et le numéro de produit se trouvant sur la plaque signalétique de l'appareil.

Consultez le lien www.theenergylabel.eu pour obtenir des informations détaillées sur l'étiquette énergétique.


12. INFORMATIONS POUR LES LABORATOIRES D'ESSAIS


L'installation et la préparation de l'appareil pour une vérification EcoDesign doivent être conformes à la norme EN 62552. Les exigences en matière de ventilation, les dimensions

des évidements et les dégagements arrière minimum doivent correspondre aux indications du chapitre 3 de cette notice d'utilisation. Veuillez contacter le fabricant pour de plus amples

informations, notamment les plans de chargement.

13. EN MATIÈRE DE PROTECTION DE L'ENVIRONNEMENT

Recyclez les matériaux portant le symbole . Déposez les emballages dans les conteneurs prévus à cet effet. Contribuez à la protection de l'environnement et à votre sécurité, recyclez vos produits électriques et

électroniques. Ne jetez pas les appareils portant le symbole  avec les ordures ménagères. Emmenez un tel produit dans votre centre local de recyclage ou contactez vos services municipaux.



Points de collecte sur www.quefairedemesdechets.fr
Privilégiez la réparation ou le don de votre appareil !

TARTALOM

1. BIZTONSÁGI INFORMÁCIÓK.....	164
2. BIZTONSÁGI UTASÍTÁSOK.....	166
3. ÜZEMBE HELYEZÉS.....	168
4. TERMÉKLEÍRÁS.....	170
5. MŰKÖDÉS.....	170
6. MINDENNAPI HASZNÁLAT.....	173
7. TANÁCSOK ÉS TIPPEK.....	176
8. ÁPOLÁS ÉS TISZTÍTÁS.....	176
9. HIBAE LHÁRÍTÁS.....	177
10. ZAJOK.....	179
11. MŰSZAKI ADATOK.....	179
12. INFORMÁCIÓ A BEVIZSGÁLÓ INTÉZETEK SZÁMÁRA.....	180
13. KÖRNYEZETVÉDELMI TUDNIVALÓK.....	180

GONDOLUNK ÖNRE

Köszönjük, hogy Electrolux készüléket választott. Egy olyan terméket választott, amely magában hordozza évtizedek szakmai tapasztalatát és innovációját. Zsenialitását és stílusos megjelenését az Ön igényei ihlették. Valahányszor csak használja, biztos lehet abban, hogy a benne foglalt tudás a siker garanciája. Üdvözljük az Electrolux honlapján

Látogasson el weboldalunkra az alábbiakért:



Használattal kapcsolatos tanácsok, prospektusok, hibaelhárítási, szerviz- és javítási információk kérése:

www.electrolux.com/support



Regisztrálja termékét a még kiválóbb szolgáltatásokért:

www.registerelectrolux.com



Tartozékok, segédanyagok és eredeti alkatrészek vásárlása a készülékhez:

www.electrolux.com/shop


ÜGYFÉLSZOLGÁLAT ÉS SZERVIZ

Mindig eredeti cserealkatrészeket használjon.

Amikor felveszi a kapcsolatot a hivatalos szervizközponttal, gondoskodjon arról, hogy a következő adatok kéznél legyenek: Típus, PNC (termékszám), sorozatszám.

Az információk az adattáblán találhatóak.

 **Figyelem / Vigyázat – Biztonsági információk**

 **Általános információk és tanácsok**

 **Környezetvédelmi információk**

A változtatások jogát fenntartjuk.

1. ⚠ BIZTONSÁGI INFORMÁCIÓK

Az üzembe helyezés és használat előtt gondosan olvassa el a mellékelt útmutatót. A gyártó nem vállal felelősséget a helytelen beszerelés vagy használat miatt keletkezett sérülésekért és károkért. Tartsa biztonságos és elérhető helyen az útmutatót, hogy szükség esetén mindig a rendelkezésére álljon.

1.1 Gyermekek és kiszolgáltató személyek biztonsága

- Ezt a készüléket 8 év feletti gyermekek, csökkent fizikai, érzékelési vagy szellemi képességekkel rendelkező felnőttek, illetve megfelelő tudással vagy gyakorlattal nem rendelkező személyek csak felügyelet mellett, vagy abban az esetben használhatják, ha megfelelő oktatást kaptak a készülék biztonságos használatára, és megértik az esetleges veszélyeket.
- 3 - 8 éves gyermekek elvégezhetik a készülék be- és kikapcsolását, ha megfelelő oktatásban részesültek.
- A készüléket súlyos, komplex fogyatékossgal élő személyek kizárólag akkor használhatják, ha megfelelő oktatásban részesültek.
- 3 évesnél fiatalabb gyermekek kizárólag folyamatos felügyelet mellett tartózkodhatnak a készülék közelében.
- Gondoskodni kell a gyermekek felügyeletéről, hogy ne játsszanak a készülékkel.
- Gyermekek felügyelet nélkül nem végezhetnek tisztítási vagy karbantartási tevékenységet a készüléken.
- Minden csomagolóanyagot tartson távol a gyermekektől, és megfelelően ártalmatlanítsa.

1.2 Általános biztonság

- A készülék kizárólag bor tárolására szolgál.

- Ezt a készüléket háztartási célú, beltérben történő használatra tervezték.
- Ez a készülék használható irodákban, szállodai vendégszobákban, panziókban, vendégházakban és más hasonló szálláshelyeken, ahol a használat nem haladja meg a háztartási használat (átlagos) szintjét.
- FIGYELEM: A készülékházon vagy a beépített szerkezeten lévő szellőzőnyílásokat tartsa akadálymentesen.
- FIGYELEM: Ne használjon mechanikai vagy bármilyen egyéb eszközt a leolvasztási folyamat felgyorsítására, a gyártó által ajánlottakon kívül.
- FIGYELEM: Ügyeljen arra, hogy ne sérüljön meg a készülék hűtőköre.
- FIGYELEM: Kizárólag a gyártó által ajánlott típusú elektromos berendezéseket használjon a készülék ételtároló rekeszeiben.
- A készülék tisztításához ne használjon vízsugarat vagy gőztisztítót.
- Tisztítsa meg a készüléket egy puha, nedves kendővel. Csak semleges tisztítószerrel használjon. Ne használjon súrolószert, súrolószivacsot, oldószert vagy fém tárgyat.
- Amikor a készülék hosszú ideig üresen áll, kapcsolja ki, olvassa le, tisztítsa ki, szárítsa meg, és hagyja nyitva az ajtaját, hogy elkerülje a penész megjelenését a készülék belsejében.
- Tilos robbanásveszélyes termékeket és anyagokat (pl.: gyulladásveszélyes hajtógázzal töltött aeroszolos flakonokat) tárolni a készülékben.
- Ha a hálózati kábel megsérül, azt a gyártónak vagy a hivatalos márkaszerviznek vagy más hasonlóan képzett személynek kell kicserélnie az elektromos veszélyhelyzet elkerülésének érdekében.

2. BIZTONSÁGI UTASÍTÁSOK

2.1 Üzembe helyezés



FIGYELMEZTETÉS!

A készüléket csak képesített személy helyezheti üzembe.

- Távolítsa el az összes csomagolóanyagot.
- Ne helyezzen üzembe, és ne is használjon sérült készüléket.
- Biztonsági okokból ne használja a készüléket a bútorba való beépítés előtt.
- Tartsa be a készülékhez mellékelt üzembe helyezési útmutatóban foglaltakat.
- A készülék nehéz, ezért legyen körültekintő a mozgatásakor. Mindig használjon munkavédelmi kesztyűt és zárt lábbelit.
- Gondoskodjon arról, hogy a levegő szabadon tudjon keringeni a készülék körül.
- Az első üzembe helyezéskor vagy az ajtó nyitási irányának megfordítása után várjon legalább 4 órát, mielőtt csatlakoztatja a készüléket az elektromos hálózathoz. Ez azért szükséges, hogy az olaj visszafolyhasson a kompresszorba.
- A készüléken elvégzendő bármilyen művelet végrehajtása (pl. az ajtó nyitási irányának megfordítása) előtt húzza ki a hálózati vezetékét a hálózati aljzatból.
- Ne telepítse a készüléket radiátorok, tűzhelyek, sütők vagy főzőlapok közelébe, hacsak a telepítési útmutató másként nem rendelkezik.
- Ne tegye ki a készüléket esőnek.
- Ne helyezze üzembe a készüléket közvetlen napsugárzásnak kitett helyen.
- A készüléket nem szabad túl párás vagy túl hideg környezetben üzemeltetni.
- Mozgatáskor a készüléket elől a peremnél fogva emelje fel, ellenkező esetben megkarcolhatja a padlót.

2.2 Elektromos csatlakoztatás



FIGYELMEZTETÉS!

Tűz- és áramütésveszély.



FIGYELMEZTETÉS!

A készülék elhelyezésekor ügyeljen arra, hogy a hálózati kábel ne csipődjön be és ne sérüljön meg.



FIGYELMEZTETÉS!

Ne használjon hálózati elosztókat és hosszabbító kábeleket.

- A készüléket kötelező földelni.
- Ellenőrizze, hogy az adattáblán szereplő adatok megfelelnek-e a helyi elektromos hálózat paramétereinek.
- Mindig megfelelően felszerelt, áramütés ellen védett aljzatot használjon.
- Ügyeljen az elektromos alkatrészek (pl. hálózati csatlakozódugasz, hálózati kábel, kompresszor) épségére. Ha az elektromos alkatrészek cserére szorulnak, forduljon a hivatalos márkaszervizhez vagy elektromos szakemberhez.
- A hálózati kábelnek a hálózati aljzat szintje alatt kell elhelyezkednie.
- Csak az üzembe helyezés befejezése után csatlakoztassa a hálózati csatlakozódugót a hálózati csatlakozóaljzatba. Ügyeljen arra, hogy a hálózati dugasz üzembe helyezés után is könnyen elérhető legyen.
- A készülék csatlakozásának bontására, soha ne a hálózati kábelnél fogva húzza ki a csatlakozódugót. A kábelt mindig a csatlakozódugónál fogva húzza ki.

2.3 Használat



FIGYELMEZTETÉS!

Sérülés-, égés-, áramütés- és tűzveszély.



A készülékben gyúlékony, azonban igen környezetbarát földgáz, izobután (R600a) található. Ügyeljen arra, hogy ne sértse meg a hűtőkör izobutánt tartalmazó alkatrészeit.

- Ne változtassa meg a készülék műszaki jellemzőit.
- A beépített termék szabadon álló termékként történő használatától szigorúan tilos.
- Ne helyezzen más elektromos készüléket (például fagyaltkészítő gépet) a készülékbe, hacsak ezt a gyártó kifejezetten nem javasolja.
- Amennyiben a hűtőkör megsérül, tartózkodjon mindennemű nyílt láng és gyújtószikra használatától. Szellőztesse ki a helyiséget.
- Ügyeljen arra, hogy forró tárggyal ne érjen a készülék műanyag részeihez.
- Ne tároljon gyúlékony gázt vagy folyadékot a készülékben.
- Ne tegyen gyúlékony anyagot vagy gyúlékony anyaggal szennyezett tárgyat a készülékbe, annak közelébe, illetve annak tetejére.
- Ne érintse meg a készülék kompresszorát és kondenzátorát. Ezek forrók.

2.4 Belső világítás



FIGYELMEZTETÉS!
Vigyázat! Áramütés-veszély!

- Ez a termék E energiahatékonysági osztályú fényforrás(oka)t tartalmaz.
- A termékben található izzó(k)ra és a külön kapható pótizzókra vonatkozó tudnivalók: Ezek az izzók arra készültek, hogy megfeleljenek a háztartási készülékekben fennálló szélsőséges fizikai feltételeknek, mint például hőmérséklet, rezgés, magas páratartalom, illetve arra használatosak, hogy jelezzék a készülék működési állapotát. Nem alkalmasak egyéb felhasználásra, valamint helyiségek megvilágítására.

2.5 Ápolás és tisztítás



FIGYELMEZTETÉS!
Személyi sérülés vagy a készülék károsodásának veszélye áll fenn.

- Karbantartás előtt kapcsolja ki a készüléket, és húzza ki a hálózati csatlakozódugót a csatlakozóaljzatból.
- A készülék hűtőegysége szénhidrogén hűtőközeget tartalmaz. Az elektromos üzembe helyezést és a készülék hűtőközeggel való feltöltését csak képeztett személy végezheti el.
- Rendszeresen ellenőrizze a készülék olvadékvíz-elvezető nyílását, és szükség szerint tisztítsa ki. Ha az olvadékvíz-elvezető nyílás el van záródva, a víz összegyűlik a készülék alján.

2.6 Szolgáltatások

- A készülék javítását bízza a márkaszervizre. Mindig eredeti cserealkatrészt használjon.
- Kérjük, ne feledje, hogy a házilagos vagy nem szakértő által végzett javítás biztonsági következményekkel járhat, és érvénytelenítheti a jótállást.
- Az alábbi pótalkatrészek 7 évig lesznek elérhetők a modell gyártásának megszűnése után: termosztátok, hőmérséklet-érzékelők, nyomtatott áramköri lapok, fényforrások, ajtófogantyúk, ajtózsanérok, tálcák és kosarak. Kérjük, ne feledje, hogy ezen cserealkatrészek némelyikét kizárólag szakértő szerelő szerezhetheti be, és nem mindegyik alkatrész társítható minden modellhez.
- Az ajtótomítések 10 évig lesznek elérhetők a model gyártásának megszűnése után.

2.7 Ártalmatlanítás



FIGYELMEZTETÉS!
Sérülés- vagy fulladásveszély.

- Bontsa a készülék hálózati csatlakozását.

- Vágja le a hálózati tápkábelt, és helyezze a hulladékba.
- Szerelje le az ajtót, hogy megakadályozza a gyermekek és háziállatok készülékben rekedését.
- A készülék hűtőköre és szigetelése ózonbarát anyagokat tartalmaz.
- A szigetelőhab gyúlékony gázt tartalmaz. A készülék megfelelő

ártalmatlanítására vonatkozó tájékoztatásért lépjen kapcsolatba a helyi hatóságokkal.

- Ügyeljen arra, hogy ne sérüljön meg a hűtőegység azon része, mely a hőcserélő közelében található.

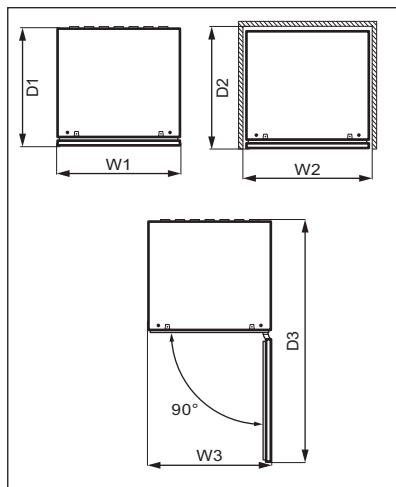
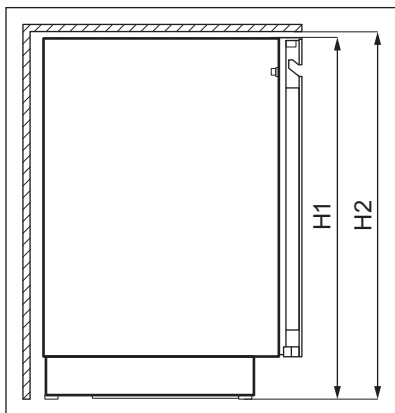
3. ÜZEMBE HELYEZÉS



FIGYELMEZTETÉS!

Lásd a „Biztonság” című fejezetet.

3.1 Méretek



Befoglaló méretek ¹		
H1	mm	818
W1	mm	595
D1	mm	577

¹ a készülék magassága, szélessége és mélysége fogantyú nélkül

Használathoz szükséges hely ²		
H2	mm	820
W2	mm	600

Használathoz szükséges hely ²		
D2	mm	580

² a készülék magassága, szélessége és mélysége fogantyúval, továbbá a hűtőlevegő szabad áramlásához szükséges térköz

Használathoz szükséges hely befoglaló mérete ³		
H2	mm	820
W3	mm	600

Használathoz szükséges hely befoglaló mérete³

D3	mm	1162
----	----	------

³ a készülék magassága, szélessége és mélysége fogantyúval, továbbá a hűtőlevegő szabad áramlásához szükséges térköz, valamint a készülékben levő tartozékok eltávolításához minimálisan szükséges ajtónyitási szöghöz tartozó térköz

3.2 Elhelyezés

A készülék teljes működőképességének biztosításához ne telepítse azt hőforrás (pl. sütő, kályha, radiátor, tűzhely, páraelszívó, főzőlap vagy páraelszívós főzőlap) közelébe, illetve napsütötte helyre. Gondoskodjon arról, hogy a levegő szabadon áramolhasson a készülék hátoldala körül.

A készüléket száraz, jól szellőző beltérben kell elhelyezni.

A készüléket 10°C és 38°C közötti környezeti hőmérsékleten való használatra tervezték.



A készülék megfelelő működése kizárólag a megadott hőmérséklet-tartományon belül biztosítható.



Amennyiben kétségei vannak a készülék telepítési helyével kapcsolatban, kérjük, forduljon az eladóhoz, az ügyfélszolgálatunkhoz vagy a legközelebbi hivatalos szervizhez.



Gondoskodni kell arról, hogy a készüléket le lehessen választani a hálózatról. Ezért a dugasztnak az üzembe helyezés után könnyen elérhetőnek kell lennie.

3.3 Elektromos csatlakoztatás

- Az elektromos csatlakoztatás előtt győződjön meg arról, hogy az adattáblán feltüntetett feszültség és frekvencia megegyezik-e az elektromos hálózat értékeivel.
- A készüléket kötelező földelni. Az elektromos hálózati vezeték dugasza ilyen típusú (földelt). Ha az elektromos hálózati csatlakozóaljzat nincs leföldelve, csatlakoztassa a készüléket az érvényben lévő jogszabályok szerint külön földpólushoz, miután konzultált egy képesített villanyszerelővel.
- A gyártó minden felelősséget elhárít magától, ha a fenti biztonsági óvintézkedéseket nem tartják be.
- A készülék megfelel az EGK irányelveinek.

3.4 Vízzintezés

Amikor elhelyezi a készüléket, ügyeljen arra, hogy vízszintben álljon. A vízszintezést két állítható láb segíti az elülső oldal alján.

3.5 Ajtó megfordítása

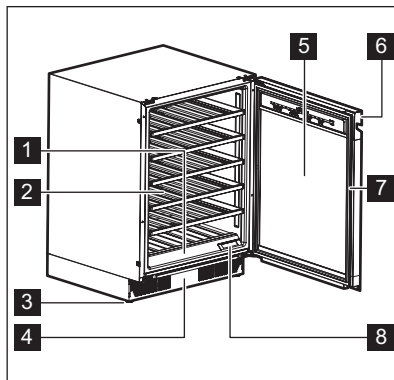
Az üzembe helyezésre és az ajtó nyitási irányának megfordítására vonatkozó utasítások külön mellékletben találhatóak.

**VIGYÁZAT!**

Az ajtó nyitási irányának megfordításakor minden lépésnél egy erős anyagdarabbal óvja a padlót a karcolódástól.

4. TERMÉKLEÍRÁS

4.1 Termék áttekintése



- | | |
|-------------------------------|----------------------|
| 1 Kezelőpanel | 6 Fogantyú |
| 2 Polc | 7 Tömítés |
| 3 Láb | 8 Levegőszűrő |
| 4 Díszkeret | |
| 5 Háromrétegű üvegajtó | |

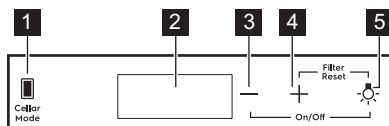
5. MŰKÖDÉS



FIGYELMEZTETÉS!

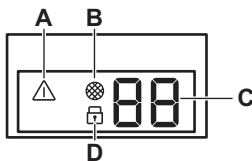
Ne öntsön folyadékot a kezelőpanelre. Ez károsíthatja a berendezést, és növelheti az áramütés kockázatát.

5.1 Kezelőpanel



- | | |
|-------------------------------------|----------------------------------|
| 1 Borhűtő üzemmód gomb | 4 Hőmérséklet-növelő gomb |
| 2 Kijelző | 5 Világítás gomb |
| 3 Hőmérséklet-csökkentő gomb | |

5.2 Kijelző



- A. Riasztás visszajelző
 B. Szűrő visszaállítás visszajelző
 C. Hőmérséklet-visszajelző

D. Gyerekzár visszajelző

5.3 Be- és kikapcsolás

A készülék bekapcsolása:

1. Csatlakoztassa a dugót a hálózati aljzatba.
2. Ha a kijelző ki van kapcsolva, érintse meg és tartsa 3 másodpercre lenyomva **hőmérséklet-csökkentő gombját** és a **Világítás gombot**.

A kijelzőn az alapértelmezett hőmérséklet (12°C) jelenik meg.

A készülék kikapcsolásához ismétlje meg a 2. lépést, és húzza ki a dugaszt a fali aljzatból.

Ha más hőmérsékletet szeretne megadni, olvassa el a „A hőmérséklet szabályozása” című szakaszt.

5.4 A hőmérséklet szabályozása

i A borhűtő alapértelmezett beállított hőmérséklete 12°C.

i A hőmérséklet +5 és +20°C között állítható.

A hőmérséklet beállításához érintse meg a rekesz hőmérséklet-növelő vagy -csökkentő gombját:

- Egy érintésre megjelenik az aktuálisan beállított hőmérséklet.
- A második érintés egy fokkal növeli vagy csökkenti a hőmérsékletet.
- A kiválasztás felgyorsításához tartsa megérintve a hőmérséklet-növelő vagy -csökkentő gombot, amíg el nem éri a kívánt hőmérsékletet.

i Alapértelmezés szerint a hőmérséklet számjegyei az aktuális hőmérsékletet jelenítik meg. Ha egyszer megérinti, vagy új beállítás kiválasztását kezdi meg, a megjelenített számjegyek villogni kezdenek. Ha a gombokat nem érinti meg, akkor 3 másodperc elteltével a számjegyek nem villognak tovább, és az aktuális hőmérséklet jelenik meg.

Az egyes borfajtáknak megfelelő hőmérséklet beállításához olvassa el a „Mindennapi használat” című szakaszt.

5.5 Világítás beállítása

A világítás be- vagy kikapcsolásához érintse meg egyszer a Világítás gombot. A világítás alapértelmezett beállítása **1A** a világítás viselkedésénél, és **9L** a fényerőnél.

i A világítás nincs negatív hatással a bor minőségére.

A világítás viselkedése és fényereje állítható.

A világítás viselkedése vagy a fényerő beállítása:

1. A világítás beállítási menüjébe való belépéshez tartsa megérintve a Világítás gombot 3 másodpercig. A felső rekesz visszajelzője villogással jelzi a világítás viselkedését **A**, az alsó rekesz visszajelzője villogással jelzi a fényerőséget **L**.

2. Megjelenik a világítás viselkedése **A**. Érintse meg ismét a Világítás gombot a fényerő beállítására lépéshez **L**.
3. Érintse meg többször a hőmérséklet-szabályozó gombokat a világítás kívánt viselkedésének vagy fényerejének beállításához.

A világítás viselkedése (**A**):

- **1A** ajtó nyitva - világítás a legjobban letompított fényerővel világít, ajtó zárva - a világítás kikapcsol,
- **2A** ajtó nyitva - a világítás a legjobban letompított fényerővel világít, ajtó zárva - a világítás a kiválasztott tompított fényerővel világít,
- **3A** ajtó nyitva és zárva - a világítás a kiválasztott tompított fényerővel világít,
- **4A** ajtó nyitva - a világítás a kiválasztott tompított fényerővel világít, ajtó zárva - a világítás a legjobban letompított fényerővel világít,

Világítás fényereje (**L**):

- **9L** a legnagyobb fényerejű, míg **1L** a leginkább tompított beállítás.

5.6 Cellaring

Ebben az üzemmódban a készülék átvált az előre beállított alapértelmezett 12°C °C hőmérsékletre.

A Cellaring üzemmód bekapcsolásához érintse meg a Cellar Mode gombot. **CE** kezd villogni a kijelzőn. Várjon 5 másodpercig. Az üzemmód akkor aktív, amikor a **CE** villogása megszűnik, és fél erősséggel világít.

A Cellaring üzemmód kikapcsolásához érintse meg még egyszer a Cellar Mode gombot. A(z) Cellaring üzemmód kikapcsolásakor a hőmérséklet visszatér az előző beállításához.

5.7 Child Lock üzemmód

Kapcsolja be a Child Lock üzemmódot, hogy megakadályozza a készülék gombjainak véletlen működtetését.

A Child Lock üzemmód bekapcsolásához tartsa megérintve a Cellar Mode gombot 3 másodpercig. Amikor az üzemmód bekapcsol, a funkciózár visszajelző teljes fényerővel kezd világítani. 3 másodperc elteltével a funkciózár visszajelző fénye fél fényerőre halványul.



Ha a Cellar Mode kivételével bármely más gombot megérint, a funkciózár visszajelző háromszor felvillan.

A Child Lock üzemmód kikapcsolásához érintse meg újra a megfelelő gombot.



A Child Lock üzemmód az áramszolgáltatás megszakadása vagy a készülék kihúzása után kikapcsol.

5.8 Levegőszűrő visszaállítása

A légszűrő riasztás visszaállítása:

1. Cserélje ki a széntöltetű légszűrőt. Olvassa el a „Levegőszűrő cseréje” c. szakaszt.
2. Érintse meg és tartsa megérintve egyszerre 5 másodpercig a Hőmérséklet-növelő és a Világítás gombot.
3. A szűrő visszajelző a következő 6 hónapra kikapcsol.



A 6 hónap elteltével a kijelzőn megjelenik a szűrő visszajelző, hogy emlékeztessen a szűrő cseréjére.

5.9 Hangok elnémítása vagy bekapcsolása

A hangok alapértelmezés szerint be vannak kapcsolva.

Hangok elnémítása vagy bekapcsolása:

1. Érintse meg és tartsa megérintve egyszerre 5 másodpercig a Cellar Mode és a Hőmérséklet-növelő gombokat.
2. A kijelzőn 2 másodpercig **Of** jelenik meg, ha a hangok némítva vannak, vagy 2 másodpercig **On**, ha a hangok némítása fel van oldva.

5.10 Hőmérsékleti mértékegységek megváltoztatása

Váltás °C és °F hőmérsékleti mértékegységek között:

1. Érintse meg egyszerre a Cellar Mode és a Hőmérséklet csökkentése gombokat.
2. Miután beállította a kívánt mértékegységet, a kijelzőn 5 másodpercig villog a °C vagy °F jelzés.

5.11 Demo üzemmód

A készülék funkcióinak bemutatásához kapcsolja be a Demo üzemmódot.

A Demo üzemmód bekapcsolásához egyszerre tartsa megérintve 10 másodpercig a Világítás és a Cellar Mode gombokat.

Amint az üzemmód bekapcsol, a kijelzőn 5 másodpercig villogó **dE** és **On** jelenik meg.

A fenti üzenet 5 percenként megjelenik, emlékeztetve arra, hogy a készülék Demo üzemmódban van.

A Demo üzemmódot a fenti eljárás megismétlésével lehet kikapcsolni.

Az üzemmód kikapcsolása után a kijelzőn 5 másodpercig villogó **dE** és **Of** látható.

5.12 Magas és alacsony hőmérséklet miatti riasztás

Magas hőmérséklet riasztás

A riasztás akkor kapcsol be, ha a rekesz hőmérséklete több mint 60 percre 5°C értékkel meghaladja a beállított hőmérsékletet.

A riasztás ideje alatt:

- a kijelzőn a következő látható: **H°**
- a figyelmeztető visszajelző villog

Alacsony hőmérséklet riasztás

A riasztás akkor kapcsol be, ha a rekesz hőmérséklete több mint 60 percre 2°C értékkel alacsonyabb a beállított hőmérsékletnél.

A riasztás ideje alatt:

- a kijelzőn a következő látható: **L°**
- a figyelmeztető visszajelző villog

A riasztás kikapcsolásához nyomja meg a kezelőpanel bármelyik gombját.

- Amikor a készülék visszatér a beállított hőmérsékletre, a normál kijelző visszaáll. Ellenőrizze, hogy a készülékben lévő bor nem romlott-e meg.
- Ha a hőmérséklet még mindig túl magas vagy túl alacsony, a riasztás 60 perc múlva ismét megszólal.



A készülék bekapcsolását követő első 90 percben a riasztás nem szólal meg.

5.13 Ajtó nyitva riasztás

Ha az ajtó kb. 5 percig nyitva marad, a fények villogni kezdenek, és a kijelzőn felváltva villogó **dr** és **OP** jelenik meg. További 2 perc elteltével hangjelzés hallható.

A riasztás az ajtó bezárása vagy a kezelőpanel bármelyik gombjának megnyomása után megszűnik.



A riasztás 5 perc múlva újra megszólal, ha az ajtó még mindig nyitva van.

6. MINDENNAPI HASZNÁLAT

6.1 Bor tárolása



Ezt a készüléket kizárólag bor tárolására tervezték.

A bor eltárolhatósági ideje függ a bor korától, alkoholtartalmától, a szőlő

fajtájától, valamint a benne lévő gyümölcscukor- és tannintartalomtól. Vásárláskor ellenőrizze, hogy a bor már érlelt-e, vagy idővel javulni fog.

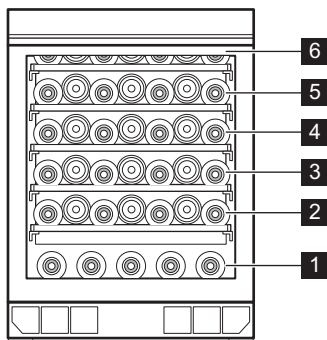
Ajánlott tárolási hőmérsékletek:

- Pezsgők és habzó borok: +6°C és +8°C között.

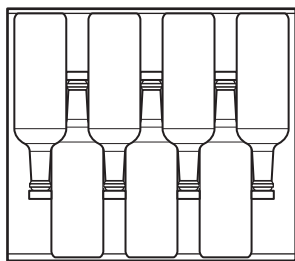
- Fehérborok: +10°C és +12°C között.
- Rosék és világos vörösborkok: +12°C és +16°C között.
- Érett vörösborkok: +14°C és +18°C között.

A készüléket úgy tervezték, hogy akár 40 bordói palack (0,75 l) legyen benne tárolható az alábbi módon:

- 5 palack a 1 szinten,
- 7 palack a 2 - 6 szinten,
- Tárolási szintek



Teljes polc 2 - 6 szinten



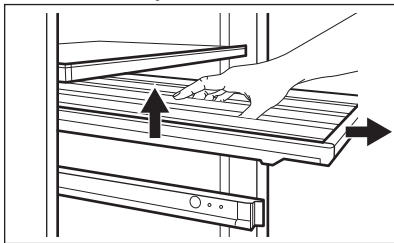
6.2 A polcok eltávolítása és visszaszerelése

A polcok eltávolítása

A polc eltávolítása:

1. Teljesen nyissa ki a borhűtő ajtaját.

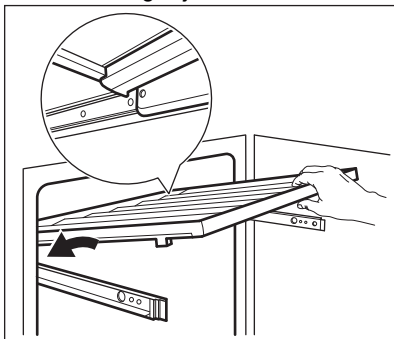
2. Húzza ki a polcot.
3. Fogja meg a polcot középen, emelje meg kissé, és vegye ki a borszekrényből.



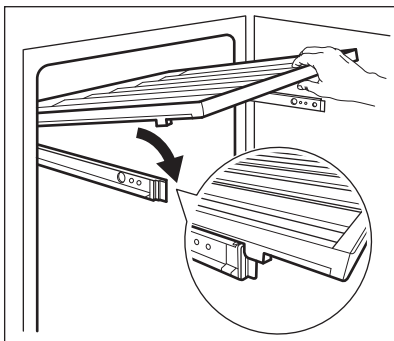
Polcok beszerelése

A polc eredeti helyzetébe való visszahelyezése:

1. Húzza ki teljesen a polc sínjeit.
2. Helyezze a polc hátsó rögzítőit a sínekre úgy, hogy azok mindkét oldalon rögzüljenek.

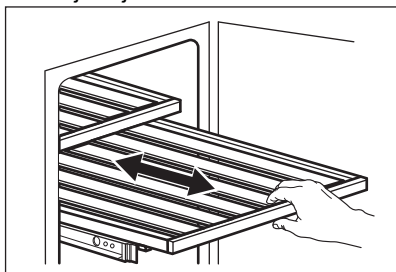


3. Állítsa be a vezetősíneket az előlő részen.



4. Nyomja le erősen a polc hátulját, hogy ellenőrizze, megfelelően van-e

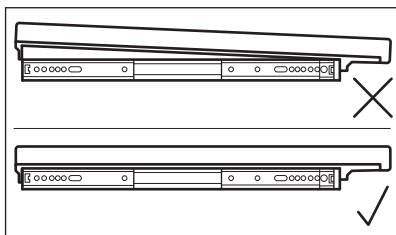
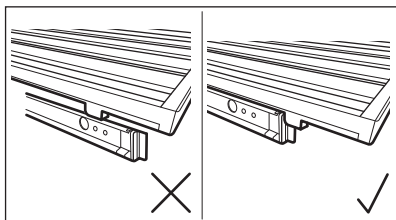
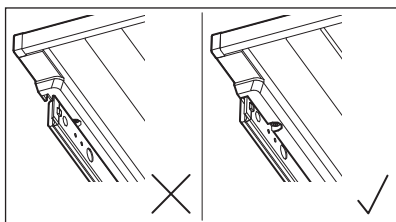
elhelyezve és rögzítve a síneken,
majd tolja vissza a készülékbe.



VIGYÁZAT!

Mielőtt borospalackokat
helyezne a polcokra,
győződjön meg arról, hogy
azok megfelelően
illeszkednek a sínekre.

Ellenőrizze a polcok esetleges helytelen
elhelyezését:



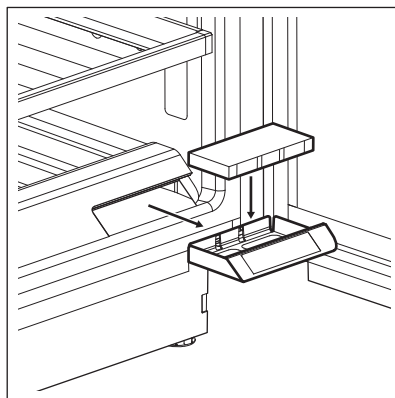
A fapolcokat csak palackok
tárolására használja.

6.3 Levegőszűrő cseréje

Az Ön készüléke a kezelőpanel mellett
található széntöltetű légszűrővel van
felszerelve. Lásd a „Termékleírás” című
fejezetet.

A szűrő szerepe, hogy kiszűrje a nem
kívánatos szagokat a borhűtőben, és
ezáltal javítsa a tárolás minőségét.
A légszűrő cseréje:

1. Keresse meg a szűrőt, és távolítsa el
a készülékből. Távolítsa el a szűrő
burkolatát.
2. Távolítsa el a régi szűrőt.
3. Vegye ki az új szűrőt a műanyag
tasakból.
4. Helyezze be az új szűrőt, ügyelve
arra, hogy a szöveggel ellátott oldal
felfelé nézzen.



5. Helyezze vissza a szűrő burkolatát,
és szerelje vissza a készülékbe.
6. Menjen a kezelőpanelhez, és állítsa
vissza a szűrőt a riasztás
kikapcsolásához. Olvassa el a
„Levegőszűrő visszaállítása” c.
szakaszt.

A legjobb teljesítmény érdekében a
szűrőt félévente cserélni kell. Új aktív
szűrő a helyi márkakereskedőtől vagy a
weboldalon keresztül szerezhető be. Az
alkatrészszám a műanyag tasakra van
nyomtatva.

7. TANÁCSOK ÉS TIPPEK

7.1 Energiatakarékossággal kapcsolatos ötletek

- A készülék belső elosztása a leghatékonyabb energiafelhasználást biztosítja.
- Ne nyitogassa gyakran az ajtót, illetve ne hagyja a szükségesnél tovább nyitva.

- Gondoskodjon a megfelelő szellőzésről. Ne takarja le a szellőzőrácsokat vagy -nyílásokat.

8. ÁPOLÁS ÉS TISZTÍTÁS



FIGYELMEZTETÉS!

Lásd a „Biztonság” című fejezetet.

8.1 Általános figyelmeztetések



VIGYÁZAT!

Bármilyen karbantartási művelet előtt válassza le a készüléket a hálózatról.



A készülék hűtőegysége szénhidrogént tartalmaz, ezért csak megbízott szerelő végezhet rajta karbantartást, és töltheti fel újra.



A készülék tartozékai és alkatrészei nem tisztíthatók mosogatógépben.

8.2 A készülék belsejének tisztítása

A készülék legelső használata előtt mossa ki a készülék belsejét és az összes belső tartozékot semleges mosogatószeres langyos vízzel, hogy eltávolítsa a tökéletesen új termékek tipikus szagát, majd alaposan szárítsa ki.



VIGYÁZAT!

Ne használjon mosószereket, súrolóporokat, klór- vagy olajtartalmú tisztítószereket, mert ezek károsítják a felületet.

8.3 Időszakos tisztítás

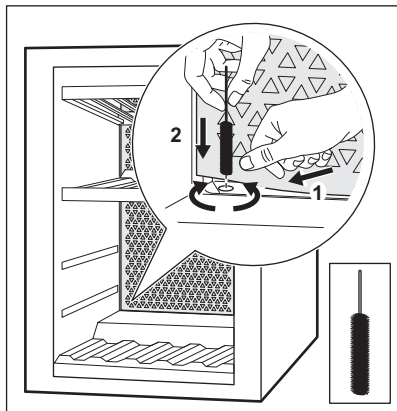
A berendezést rendszeresen tisztítani kell:

1. Tisztítsa meg a belsejét langyos vízzel és szódobikarbóna oldattal. Az oldatnak körülbelül 2 évőkanál szódobikarbónát kell tartalmaznia egy liter vízben.
2. A felesleges vizet csavarja ki a szivacsból vagy ruhából, amikor a kezelőszervek vagy bármely elektromos alkatrész területét tisztítja.
3. Tisztítsa meg a készülék külsejét semleges tisztítószeres meleg vízzel.
4. Rendszeresen ellenőrizze az ajtó tömítéseket, és törölje tisztára, hogy biztosítsa azok tisztaságát és szennyeződésmentességét.
5. Öblítse le és szárítsa meg alaposan.

8.4 A lefolyó tisztítása

Rendszeresen tisztítsa meg a leeresztőnyílást, hogy a víz ne folyhasson túl és ne csöpögessen a tárolt palackokra. A lefolyónyílás a készülék bal alsó részén, a hátsó falon található.

Tisztítás előtt távolítsa el a két alsó polcot. A lefolyó könnyebb elérése érdekében kissé nyomja meg a takarórácsot. Tisztításhoz használjon puha csőtisztítót.



- i** A polcok ki- és beszerelésére vonatkozó utasításokat lásd a(z) „A polcok eltávolítása és visszaszerelése” fejezetben.

8.5 Használaton kívüli időszakok

Ha a készüléket hosszú időn át nem használja, az alábbi óvintézkedéseket végezze el:

1. Feszültségmentesítse a készüléket.
2. Távolítsa el minden tárgyat.
3. Tisztítsa meg a készüléket, tartozékaival együtt.
4. Hagyja nyitva résnyire az ajtót, hogy ne képződjenek kellemetlen szagok.

Amikor a készülék áramkimaradás miatt nincs használatban:

- A legtöbb áramkimaradás néhány órán belül megszűnik, és nem befolyásolja a készülék hőmérsékletét, ha minimalizálja az ajtónyitások számát.
- Ha hosszabb ideig nincs áram, akkor a fent leírt megfelelő lépéseket kell megtennie.

9. HIBAELHÁRÍTÁS



FIGYELMEZTETÉS!
Lásd a „Biztonság” című fejezetet.

9.1 Mi a teendő, ha...

Probléma	Lehetséges ok	Megoldás
A készülék nem működik.	A készülék ki van kapcsolva.	Kapcsolja be a készüléket.
	A hálózati csatlakozó nincs megfelelően csatlakoztatva a hálózati aljzathoz.	Csatlakoztassa megfelelően a hálózati csatlakozót a hálózati aljzathoz.
	A hálózati aljzatban nincs feszültség.	Csatlakoztasson egy másik elektromos készüléket a hálózati aljzatba, hogy ellenőrizze, folyik-e elektromos áram. Ha nem, forduljon szakképzett villanyszerelőhöz.
	A megszakító kioldott, vagy leolvadt a biztosíték.	Kapcsolja vissza a megszakítót, vagy cserélje ki a biztosítékot.

Probléma	Lehetséges ok	Megoldás
A kompresszor folyamatosan működik.	A hőmérsékletet helytelenül állították be.	Lásd a „Működés” című fejezetet.
	Túl magas a szobahőmérséklet.	Lásd a „Üzembe helyezés” című fejezetet.
	Túl gyakran nyitja ki az ajtót.	Ne tartsa az ajtót a szükségesnél hosszabb ideig nyitva.
	Az ajtó nem csukódik rendesen.	Olvassa el a „Az ajtó bezárása” c. szakaszt.
A világítás nem működik.	A világítás ki van kapcsolva.	Kapcsolja be a világítást. Olvassa el a „Világítás beállítása” c. szakaszt.
	A készülék nincs csatlakoztatva a konnektorhoz.	Csatlakoztassa a készüléket.
	A megszakító kioldott, vagy leolvadt a biztosíték.	Kapcsolja vissza a megszakítót, vagy cserélje ki a biztosítékot.
	A lámpa hibás.	Forduljon a márkaszervizhez.
	A világítás gombja nem működik.	Forduljon a márkaszervizhez.
Túl nagy a rezgés.	A készülék nincs megfelelően alátámasztva.	Ellenőrizze, hogy a készülék stabilan áll-e.
A készülék zajos.	A készülék nincs megfelelően alátámasztva.	Ellenőrizze, hogy a készülék stabilan áll-e.
Vízfolyás látható a készülék hátlapján.	Az automatikus leolvasztás során a fagy megolvad a hátsó lemezen.	Ez normális jelenség.
Víz folyik be a borhűtőbe.	A készülék leeresztője eltömődött.	Tisztítsa meg a készülék leeresztő nyílását. Tisztítsa Lásd a(z) „A lefolyó tisztítása” részt.
Víz folyik be a borhűtőbe.	A termékek megakadályozzák, hogy a víz a vízgyűjtőbe folyjon.	Gondoskodjon arról, hogy a termékek ne érjenek hozzá a hátlaphoz.
A borhűtőben a hőmérséklet túl alacsony/magas.	A hőmérséklet-szabályzó nincs megfelelően beállítva.	Állítson be egy magasabb/ alacsonyabb hőmérsékletet.
	Az ajtó nem csukódik rendesen.	Olvassa el a „Az ajtó bezárása” c. szakaszt.

i Ha a tanácsok nem oldják meg a problémát, hívja fel a legközelebbi hivatalos szervizközpontot.

9.2 A lámpa cseréje

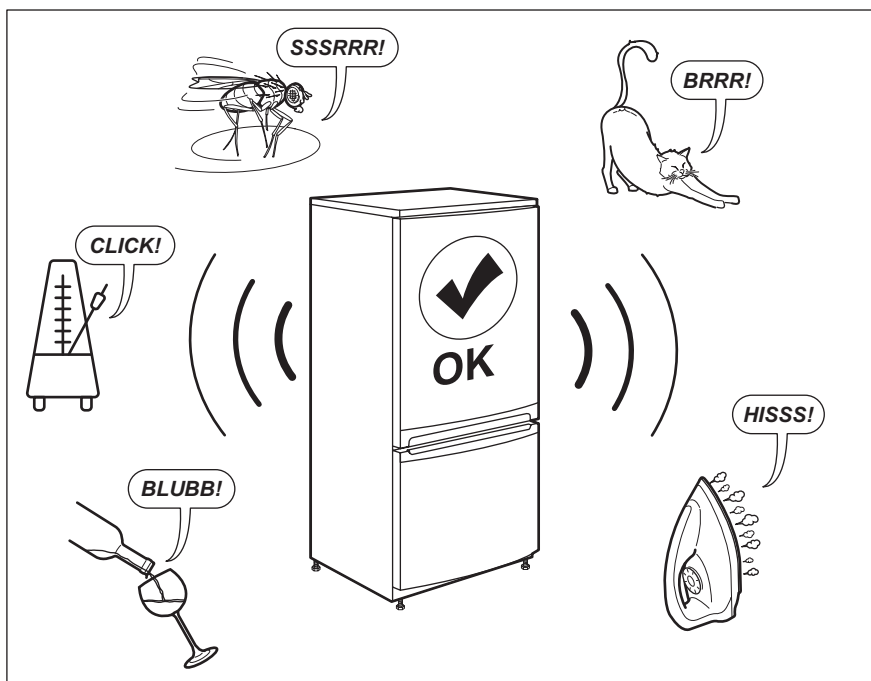
A készüléket hosszú élettartamú belső LED-világítással szereltük fel.

A világítóeszköz cseréjét kizárólag szakszerviz végezheti. Vegye fel a kapcsolatot a hivatalos márkaszervizzel.

9.3 Az ajtó bezárása

1. Tisztítsa meg az ajtó tömítéseit.
2. Szükség esetén állítsa be az ajtót. Lásd a „Üzembe helyezés” című fejezetet.
3. Szükség esetén cserélje ki a hibás ajtó tömítéseket. Forduljon a márkaszervizhez.

10. ZAJOK



11. MŰSZAKI ADATOK

A műszaki adatok a készülék belsejében lévő adattáblán és az energiabesorolási címkén található.

A készülékhez mellékelt energiahatékonysági címkén található QR-kód a készülék EU EPREL adatbázisban szereplő teljesítményével kapcsolatos adatokra mutató hivatkozást tartalmaz. A későbbi tájékoztató

érdekeiben őrizze meg az energiahatékonysági címkét a használati útmutatóval és a készülékhez mellékelt minden egyéb dokumentummal együtt.

Ugyanezek az adatok az EPREL adatbázisban is megtalálhatók a <https://eprel.ec.europa.eu> hivatkozás, továbbá a készülék adattábláján levő modellnév és termékszám segítségével.


Az energiabesorolási címkére vonatkozó részletes tájékoztatásért keresse fel a www.theenergylabel.eu weboldalt.


12. INFORMÁCIÓ A BEVIZSGÁLÓ INTÉZETEK SZÁMÁRA

Bármely EcoDesign hitelesítéshez a készülék üzembe helyezésének és előkészítésének meg kell felelnie az EN 62552 szabványnak. A jelen használati utasítás 3. fejezetében található a szellőzésre vonatkozó követelmények, a

készülékfülke méretei és a minimális térközök. Kérjük, vegye fel a kapcsolatot a gyártóval bármely egyéb információért, többek között a betöltési tervekért.

13. KÖRNYEZETVÉDELMI TUDNIVALÓK

A  következő jelzéssel ellátott anyagokat hasznosítsa újra. Újrahasznosításhoz tegye a megfelelő konténerekbe a csomagolást. Járuljon hozzá környezetünk és egészségünk védelméhez, és hasznosítsa újra az elektromos és elektronikus hulladékot. A

 tiltó szimbólummal ellátott készüléket ne dobja a háztartási hulladék közé. Juttassa el a készüléket a helyi újrahasznosító telepre, vagy lépjen kapcsolatba a hulladékkezelésért felelős hivatallal.

INDICE

1. INFORMAZIONI DI SICUREZZA.....	182
2. ISTRUZIONI DI SICUREZZA.....	184
3. INSTALLAZIONE.....	186
4. DESCRIZIONE DEL PRODOTTO.....	188
5. FUNZIONAMENTO.....	188
6. USO QUOTIDIANO.....	191
7. CONSIGLI E SUGGERIMENTI.....	194
8. CURA E PULIZIA.....	194
9. RISOLUZIONE DEI PROBLEMI.....	195
10. RUMORI.....	197
11. DATI TECNICI.....	197
12. INFORMAZIONI PER GLI ISTITUTI DI TEST.....	198
13. CONSIDERAZIONI SULL'AMBIENTE.....	198

PENSIAMO A TE

Grazie per aver acquistato un elettrodomestico Electrolux. Hai scelto un prodotto che ha alle spalle decenni di esperienza professionale e innovazione. Ingegnoso ed elegante, è stato progettato pensando a te. Quindi, in qualsiasi momento lo utilizzi, avrai la certezza di ottenere sempre i migliori risultati.

Ti diamo il benvenuto in Electrolux.

Visitate il nostro sito web per:



Ricevere consigli, scaricare i nostri opuscoli, eliminare eventuali anomalie, ottenere informazioni sull'assistenza e la riparazione:

www.electrolux.com/support



Per registrare il vostro prodotto e ricevere un servizio migliore:

www.registerelectrolux.com



Acquistare accessori, materiali di consumo e ricambi originali per la vostra apparecchiatura:

www.electrolux.com/shop

ASSISTENZA CLIENTI E ASSISTENZA TECNICA

Consigliamo sempre l'impiego di ricambi originali.

Quando si contatta il nostro Centro di Assistenza Autorizzato, accertarsi di avere a disposizione i dati seguenti: Modello, numero dell'apparecchio (PNC), numero di serie.

Le informazioni sono riportate sulla targhetta identificativa.

 **Avvertenza/Attenzione - Importanti Informazioni per la sicurezza**

 **Informazioni generali e suggerimenti**

 **Informazioni ambientali**

Con riserva di modifiche.

1. ⚠ INFORMAZIONI DI SICUREZZA

Leggere attentamente le istruzioni fornite prima di installare e utilizzare l'apparecchiatura. I produttori non sono responsabili di eventuali lesioni o danni derivanti da un'installazione o un uso scorretti. Conservare sempre le istruzioni in un luogo sicuro e accessibile per poterle consultare in futuro.

1.1 Sicurezza dei bambini e delle persone vulnerabili

- Quest'apparecchiatura può essere usata da bambini a partire da 8 anni di età e da adulti con capacità fisiche, sensoriali o mentali limitate o con scarsa esperienza e conoscenza sull'uso dell'apparecchiatura, solamente se sorvegliati o se istruiti relativamente all'utilizzo in sicurezza dell'apparecchiatura e se hanno compreso i rischi coinvolti.
- I bambini di età compresa fra i 3 e gli 8 anni possono caricare e scaricare l'apparecchiatura a condizione che siano stati istruiti debitamente.
- Quest'apparecchiatura può essere usata da persone con disabilità diffuse e complesse a condizione che siano state istruite debitamente.
- Tenere i bambini al di sotto dei 3 anni lontani dall'apparecchiatura, a meno che non vi sia una supervisione continua.
- Sorvegliare i bambini per assicurarsi che non giochino con l'apparecchiatura.
- I bambini non devono eseguire interventi di pulizia e manutenzione sull'elettrodomestico senza essere supervisionati.
- Tenere gli imballaggi lontano dai bambini e smaltirli in modo adeguato.

1.2 Avvertenze di sicurezza generali

- Questa apparecchiatura è destinata esclusivamente alla conservazione del vino.

- Quest'apparecchiatura è progettata per un uso domestico singolo in un ambiente interno.
- Quest'apparecchiatura può essere utilizzata in uffici, camere d'albergo, camere di bed & breakfast, alloggi in agriturismi e altre sistemazioni simili in cui tale utilizzo non superi i livelli di utilizzo domestico (medi).
- **AVVERTENZA:** Verificare che le aperture di ventilazione, sia sull'apparecchiatura che nella struttura da incasso, siano libere da ostruzioni.
- **AVVERTENZA:** Non usare dispositivi elettrici o altri mezzi artificiali non raccomandati dal produttore allo scopo di accelerare il processo di sbrinamento.
- **AVVERTENZA:** Non danneggiare il circuito refrigerante.
- **AVVERTENZA:** Non utilizzare apparecchiature elettriche all'interno dei comparti di conservazione degli alimenti, ad eccezione di quelli consigliati dal costruttore.
- Non nebulizzare acqua né utilizzare vapore per pulire l'apparecchiatura.
- Pulire l'apparecchiatura con un panno inumidito e morbido. Utilizzare solo detergenti neutri. Non usare prodotti abrasivi, spugnette abrasive, solventi od oggetti metallici.
- Quando l'apparecchiatura resta vuota per un lungo periodo di tempo, spegnerla, sbrinarla, pulirla, asciugarla e lasciare la porta aperta per evitare la formazione di muffa al suo interno.
- Non conservare in questa apparecchiatura sostanze esplosive come bombolette spray contenenti un propellente infiammabile.
- Se il cavo di alimentazione è danneggiato, deve essere sostituito dal produttore, da un tecnico autorizzato o da una persona qualificata per evitare situazioni di pericolo.

2. ISTRUZIONI DI SICUREZZA

2.1 Installazione



AVVERTENZA!

L'installazione dell'apparecchiatura deve essere eseguita da personale qualificato.

- Rimuovere tutti i materiali di imballaggio.
- Non installare o utilizzare l'apparecchiatura se è danneggiata.
- Non usare l'apparecchiatura prima di installarla nella struttura a incasso date le misure di sicurezza.
- Attenersi alle istruzioni fornite insieme all'apparecchiatura.
- Prestare sempre attenzione in fase di spostamento dell'apparecchiatura, dato che è pesante. Usare sempre i guanti di sicurezza e le calzature adeguate.
- Assicurarsi che l'aria possa circolare liberamente attorno all'apparecchiatura.
- In fase di prima installazione o dopo aver girato la porta, attendere almeno 4 ore prima di collegare l'apparecchiatura alla sorgente di alimentazione. Questo serve a consentire all'olio di fluire nuovamente nel compressore.
- Prima di eseguire eventuali operazioni sull'apparecchiatura (ad esempio invertire la porta), togliere la spina dalla presa di corrente.
- Non installare l'apparecchiatura vicino a radiatori o fornelli, forni o piani cottura, se non diversamente specificato nelle istruzioni di installazione.
- Non esporre l'apparecchiatura alla pioggia.
- Non installare l'apparecchiatura dove sia esposta alla luce solare diretta.
- Non installare questa apparecchiatura in aree troppo umide o troppo fredde.
- Quando si sposta l'apparecchiatura, sollevarla dal bordo anteriore, così da non graffiare il pavimento.

2.2 Collegamento elettrico



AVVERTENZA!

Rischio di incendio e scossa elettrica.



AVVERTENZA!

In fase di posizionamento dell'apparecchiatura, verificare che il cavo di alimentazione non sia intrappolato o danneggiato.



AVVERTENZA!

Non utilizzare prese multiple e prolunghe.

- L'apparecchiatura deve disporre di una messa a terra.
- Verificare che i parametri sulla targhetta siano compatibili con le indicazioni elettriche dell'alimentazione.
- Utilizzare sempre una presa elettrica con contatto di protezione correttamente installata.
- Accertarsi di non danneggiare i componenti elettrici (ad es. la spina di alimentazione, il cavo di alimentazione, il compressore). Contattare il Centro di Assistenza Autorizzato o un elettricista per sostituire i componenti elettrici.
- Il cavo di alimentazione deve rimanere sotto il livello della spina di alimentazione.
- Inserire la spina di alimentazione nella presa solo al termine dell'installazione. Verificare che la spina di alimentazione rimanga accessibile dopo l'installazione.
- Non tirare il cavo di alimentazione per scollegare l'apparecchiatura. Tirare sempre dalla spina.

2.3 Utilizzo



AVVERTENZA!

Rischio di lesioni, scottature o scosse elettriche.



L'apparecchiatura contiene gas infiammabile, isobutano (R600a), un gas naturale con un alto livello di compatibilità ambientale. Fare attenzione a non danneggiare il circuito refrigerante che contiene isobutano.

- Non modificare le specifiche tecniche dell'apparecchiatura.
- È severamente vietato qualsiasi uso del prodotto a incasso come libera installazione.
- Non introdurre apparecchiature elettriche (ad es. gelatiere) nell'apparecchiatura se non specificamente consentito dal produttore.
- Nel caso di danno al circuito refrigerante, assicurarsi che non si sviluppino fiamme libere e scintille nel locale. Aerare bene l'ambiente.
- Non appoggiare oggetti incandescenti sulle parti in plastica dell'apparecchiatura.
- Non conservare gas e liquidi infiammabili nell'apparecchiatura.
- Non appoggiare o tenere liquidi o materiali infiammabili, né oggetti facilmente infiammabili sull'apparecchiatura, al suo interno o nelle immediate vicinanze.
- Non toccare il compressore o il condensatore. Sono incandescenti.

2.4 Illuminazione interna



AVVERTENZA!
Pericolo di scosse elettriche.

- Questo prodotto contiene una o più sorgenti luminose di classe di efficienza energetica E.
- Per quanto riguarda la lampada o le lampade all'interno di questo prodotto e le lampade di ricambio vendute separatamente: Queste lampade sono destinate a resistere a condizioni fisiche estreme negli elettrodomestici, come temperatura, vibrazioni, umidità, o sono destinate a segnalare informazioni sullo stato operativo dell'apparecchio. Non sono destinate ad essere utilizzate in altre applicazioni e non sono adatte per l'illuminazione di ambienti domestici.

2.5 Pulizia e cura



AVVERTENZA!
Vi è il rischio di ferirsi o danneggiare l'apparecchiatura.

- Prima di eseguire qualunque intervento di manutenzione, spegnere l'apparecchiatura ed estrarre la spina dalla presa.
- L'unità refrigerante di questa apparecchiatura contiene idrocarburi. L'unità deve essere ricaricata ed ispezionata esclusivamente da personale qualificato.
- Controllare regolarmente lo scarico dell'apparecchiatura e, se necessario, pulirlo. L'ostruzione dello scarico può causare un deposito di acqua di sbrinamento sul fondo dell'apparecchiatura.

2.6 Assistenza

- Per far riparare l'apparecchiatura, rivolgersi a un Centro di Assistenza Autorizzato. Utilizzare solo ricambi originali.
- Tenere presente che la riparazione autonoma o non professionale possono avere conseguenze sulla sicurezza e potrebbero invalidare la garanzia.
- I seguenti pezzi di ricambio saranno disponibili per 7 anni dopo la cessazione della produzione del modello: termostati, sensori di temperatura, circuiti stampati, sorgenti luminose, maniglie delle porte, cerniere delle porte, vassoi e cestelli. Si prega di notare che alcuni di questi pezzi di ricambio sono disponibili solo per i riparatori professionisti e che non tutti i pezzi di ricambio sono rilevanti per tutti i modelli.
- Le guarnizioni per porte saranno disponibili per 10 anni dopo l'interruzione del modello.

2.7 Smaltimento



AVVERTENZA!
Rischio di lesioni o soffocamento.

- Staccare la spina dall'alimentazione elettrica.
- Tagliare il cavo di rete e smaltirlo.
- Rimuovere la porta per evitare che bambini e animali domestici rimangano chiusi all'interno dell'apparecchiatura.
- Il circuito refrigerante e i materiali di isolamento di questa apparecchiatura rispettano l'ozono.
- La schiuma isolante contiene gas infiammabili. Contattare le autorità locali per ricevere informazioni su come smaltire correttamente l'apparecchiatura.
- Non danneggiare i componenti dell'unità refrigerante che si trovano vicino allo scambiatore di calore.

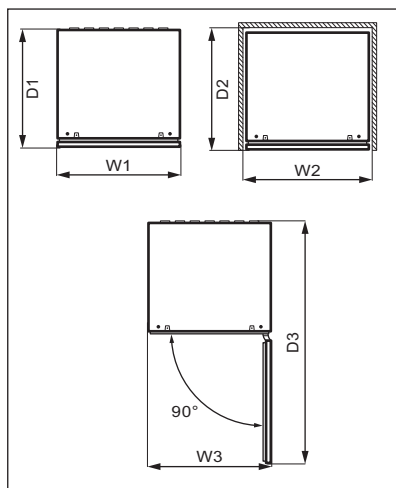
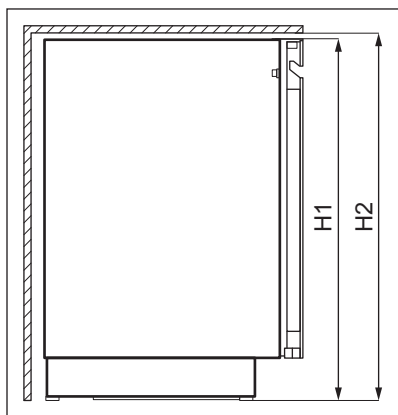
3. INSTALLAZIONE



AVVERTENZA!

Fare riferimento ai capitoli sulla sicurezza.

3.1 Dimensioni



Dimensioni complessive ¹		
H1	mm	818
W1	mm	595
D1	mm	577

¹ l'altezza, la larghezza e la profondità dell'apparecchiatura senza l'impugnatura

Spazio necessario durante l'uso ²		
H2	mm	820

Spazio necessario durante l'uso ²		
W2	mm	600
D2	mm	580

² l'altezza, la larghezza e la profondità dell'apparecchio, compresa la maniglia, più lo spazio necessario per la libera circolazione dell'aria di raffreddamento

Spazio complessivo necessario durante l'uso ³		
H2	mm	820
W3	mm	600
D3	mm	1162

³ l'altezza, la larghezza e la profondità dell'apparecchiatura, compresa la maniglia, più lo spazio necessario per la libera circolazione dell'aria di raffreddamento, più lo spazio necessario per consentire l'apertura della porta con l'angolazione minima che permette la rimozione di tutte le apparecchiature interne

3.2 Posizione

Per garantire la migliore funzionalità dell'elettrodomestico, non si dovrebbe installare l'apparecchio nelle vicinanze di fonti di calore (forno, stufe, termosifoni, fornelli, cappe, piani di cottura o piani cottura con estrattore) o in luoghi esposti alla luce solare diretta. Controllare che sul retro dell'apparecchio sia garantita un'adeguata circolazione dell'aria.

Questa apparecchiatura deve essere installata in una posizione interna asciutta e ben ventilata.

Quest'elettrodomestico è destinato a essere utilizzato a temperature ambiente che vanno da 10°C a 38°C.



Il corretto funzionamento dell'apparecchiatura può essere garantito solo nel rispetto delle temperature indicate.



In caso di dubbi sul luogo di installazione dell'apparecchiatura, contattare il venditore, il nostro Centro di Assistenza o il Centro di Assistenza Autorizzato più vicino.



Deve essere possibile scollegare l'apparecchiatura dalla rete elettrica. Eseguire perciò l'installazione facendo sì che la spina rimanga facilmente accessibile.

3.3 Collegamento elettrico

- Prima di inserire la spina, verificare che la tensione e la frequenza riportate sulla targhetta di identificazione corrispondano a quelle dell'impianto domestico.
- L'apparecchiatura deve disporre di una messa a terra. La spina del cavo di alimentazione è dotata di un apposito contatto. Se la presa di corrente dell'impianto domestico non è collegata a terra, allacciare l'apparecchiatura a una presa di terra separata in conformità alle norme in vigore, rivolgendosi a un elettricista qualificato.
- Il produttore declina ogni responsabilità qualora le suddette precauzioni di sicurezza non vengano rispettate.
- Questa apparecchiatura è conforme alle direttive CEE.

3.4 Livellamento

Quando si posiziona l'elettrodomestico, assicurarsi che sia in piano. Ciò può essere effettuato con due piedini regolabili nella parte inferiore anteriore.

3.5 Come invertire la porta

Fare riferimento al documento separato con le istruzioni per l'installazione e l'inversione della porta.

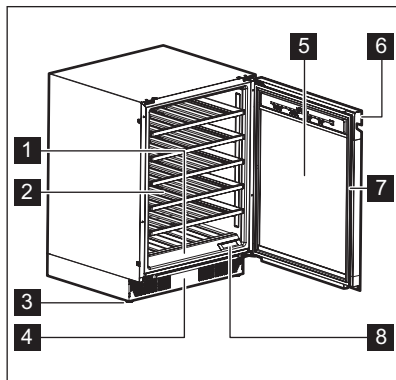


ATTENZIONE!

In ogni fase di inversione della porta proteggere il pavimento da graffi con un materiale resistente.

4. DESCRIZIONE DEL PRODOTTO

4.1 Panoramica del prodotto



- | | |
|-------------------------------|---------------------------|
| 1 Pannello dei comandi | 6 Maniglia |
| 2 Ripiano | 7 Guarnizione |
| 3 Piede | 8 Filtro dell'aria |
| 4 Cornice decorativa | |
| 5 Porta a triplo vetro | |

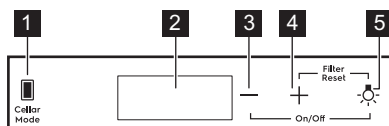
5. FUNZIONAMENTO



AVVERTENZA!

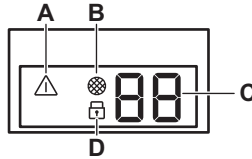
Non versare liquidi sul pannello di controllo. Ciò può danneggiare l'apparecchiatura e aumentare il rischio di scosse elettriche.

5.1 Pannello dei comandi



- | | |
|---|---|
| 1 Tasto Modalità cantina | 4 Tasto di aumento della temperatura |
| 2 Display | 5 Tasto della luce |
| 3 Tasto di riduzione della temperatura | |

5.2 Display



- A. Spia allarme
- B. Spia di ripristino del filtro
- C. Indicatore della temperatura

- D. Spia della sicurezza bambini

5.3 Accensione e spegnimento

Per accendere l'apparecchiatura:

1. Inserire la spina nella presa a muro.
2. Se il display è spento, toccare e tenere premuto il tasto di riduzione della **temperatura** inferiore e il **tasto luce** per 3 secondi.

Il display mostra la temperatura predefinita impostata 12°C.

Per spegnere l'apparecchiatura, ripetere il passaggio 2 ed estrarre la spina dalla presa a muro.

Per selezionare una temperatura diversa, fare riferimento alla sezione "Regolazione della temperatura".

5.4 Regolazione della temperatura

i La temperatura predefinita impostata per l'armadietto del vino è 12°C.

i È possibile impostare la temperatura in un intervallo compreso tra +5 e +20°C.

Per impostare la temperatura, toccare il tasto di aumento o riduzione della temperatura per lo scomparto:

- Un singolo tocco mostra la temperatura impostata attuale.
- Il secondo tocco aumenta o riduce la temperatura di un grado.
- Per velocizzare la selezione, tenere premuto il tasto di aumento o riduzione della temperatura fino a

raggiungere la temperatura desiderata.

i Per impostazione predefinita le cifre della temperatura mostrano la temperatura attuale. Quando si tocca una volta o si inizia a selezionare un'impostazione nuova, lampeggiano le cifre visualizzate. Dopo 3 secondi senza toccare i tasti, le cifre smettono di lampeggiare e viene visualizzata la temperatura attuale.

Per impostare la temperatura corretta per ciascun tipo di vino, fare riferimento al capitolo "Uso quotidiano".

5.5 Impostazione della luce

Toccare una volta il tasto Luce per accendere o spegnere la luce. L'impostazione predefinita della luce è **1A** per il comportamento della luce e **9L** per la luminosità della luce.

i La luce non ha alcun effetto negativo sulla qualità del vino.

È possibile regolare il comportamento e la luminosità della luce.

Per impostare il comportamento o la luminosità della luce:

1. Tenere premuto il tasto Luce per 3 secondi per accedere al menu di impostazione della luce.
2. Appare un comportamento della luce **A**. Toccare nuovamente il tasto Luce

per passare alla luminosità della luce **L**.

3. Toccare ripetutamente i regolatori della temperatura per impostare il comportamento o la luminosità della luce desiderati.

Comportamento della luce (**A**):

- **1A** sportello aperto: luci al livello di luminosità massimo, sportello chiuso: luci spente,
- **2A** sportello aperto: luci al livello di luminosità massimo, sportello chiuso: luci al livello di luminosità selezionato,
- **3A** sportello aperto e chiuso: luci al livello di luminosità selezionato,
- **4A** sportello aperto: luci al livello di luminosità selezionato, sportello chiuso: luci al livello di luminosità massimo.

Luminosità della luce (**L**):

- **9L** è l'impostazione più luminosa, mentre **1L** è quella minima.

5.6 Cellaring

In questa modalità l'apparecchiatura passa alla temperatura predefinita preimpostata di 12°C.

Per attivare la modalità Cellaring, toccare il tasto Cellar Mode. **CE** sul display inizia a lampeggiare. Attendere 5 secondi. La modalità è attiva quando **CE** smette di lampeggiare ed è accesa a luminosità media.

Per disattivare la modalità Cellaring, toccare di nuovo Cellar Mode. Quando la modalità Cellaring è disattivata, la temperatura torna all'impostazione precedente.

5.7 Child Lock modalità

Attivare la modalità Child Lock per evitare di premere accidentalmente i tasti.

Per attivare Child Lock, tenere premuto il tasto Cellar Mode per 3 secondi. Quando la modalità è attiva, la spia della funzione di blocco si accende alla luminosità massima. Dopo 3 secondi la spia della

funzione di blocco abbassa la luminosità fino a un livello medio.



Se si preme un tasto diverso da Cellar Mode, lampeggia tre volte la spia della funzione di blocco.

Per disattivare la modalità Child Lock, toccare nuovamente il tasto corrispondente.



La modalità Child Lock si disattiva dopo l'interruzione dell'alimentazione elettrica o lo scollegamento dell'apparecchiatura.

5.8 Ripristinare il filtro dell'aria

Per ripristinare l'allarme del filtro dell'aria:

1. Sostituire il filtro dell'aria al carbone. Fare riferimento alla sezione "Sostituzione del filtro dell'aria".
2. Tenere premuti contemporaneamente i tasti Aumento della temperatura e Luce per 5 secondi.
3. La spia del filtro si spegne per i prossimi 6 mesi.



Dopo 6 mesi il display visualizza la spia del filtro per ricordare di sostituire il filtro.

5.9 Disattivare o riattivare i suoni

I suoni sono abilitati per impostazione predefinita.

Per disattivare o riattivare i suoni:

1. Tenere premuti contemporaneamente i tasti Cellar Mode e Aumento della temperatura per 5 secondi.
2. Il display mostra **Of** per 2 secondi quando i suoni sono disattivati o **On** per 2 secondi quando i suoni sono riattivati.

5.10 Modifica delle unità di temperatura

Per commutare le unità di temperatura tra °C e °F:

1. Toccare contemporaneamente i tasti Cellar Mode e Riduzione temperatura.
2. Una volta impostata l'unità preferita, °C o °F lampeggia sul display per 5 secondi.

5.11 Demo modalità

Attivare la modalità Demo per mostrare le funzioni dell'apparecchiatura.

Per attivare la modalità Demo, tenere premuti contemporaneamente i tasti della luce e Cellar Mode per 10 secondi.

Quando la modalità è attiva, il display visualizza **dE** e **On** che lampeggiano alternativamente per 5 secondi.

Il messaggio precedente viene visualizzato ogni 5 minuti per ricordare che l'apparecchiatura è in modalità Demo.

Per disattivare la modalità Demo, ripetere la procedura precedente.

Una volta disattivata la modalità, il display visualizza **dE** e **Of** che lampeggia alternativamente per 5 secondi.

5.12 Allarme temperatura alta e bassa

Allarme temperatura elevata

L'allarme si attiva quando la temperatura del vano è 5°C superiore alla temperatura impostata per più di 60 minuti.

Durante l'allarme:

- il display visualizza **H°**

- la spia di allarme lampeggia

Allarme temperatura bassa

L'allarme si attiva quando la temperatura del vano è 2°C inferiore alla temperatura impostata per più di 60 minuti.

Durante l'allarme:

- il display visualizza **L°**
- la spia di allarme lampeggia

Premere un tasto qualsiasi sul pannello dei comandi per disattivare l'allarme.

- Quando l'apparecchiatura torna alla temperatura impostata, il display normale viene ripristinato. Controllare che il vino all'interno non sia rovinato.
- Se la temperatura è ancora troppo alta o troppo bassa, l'allarme si attiva nuovamente dopo 60 minuti.



L'allarme non si attiva entro i primi 90 minuti dopo l'accensione dell'apparecchiatura.

5.13 Allarme di porta aperta

Se lo sportello rimane aperto per circa 5 minuti, le spie iniziano a lampeggiare e il display visualizza alternativamente **dr** e **OP**. Dopo altri 2 minuti si accende il segnale sonoro.

L'allarme si interrompe dopo aver chiuso lo sportello o dopo aver premuto un tasto qualsiasi sul pannello dei comandi.



L'allarme si spegne nuovamente dopo 5 minuti se lo sportello è ancora aperto.

6. USO QUOTIDIANO

6.1 Conservazione del vino



Questa apparecchiatura è stata progettata unicamente per la conservazione del vino.

Il tempo di conservazione del vino dipende da età, contenuto alcolico, tipo di uva e livello di fruttosio e tannino. Al momento dell'acquisto, controllare se il

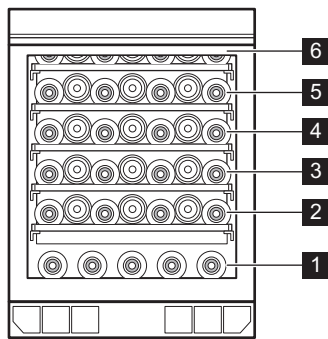
vino è già invecchiato o se migliorerà nel tempo.

Temperature di conservazione consigliate:

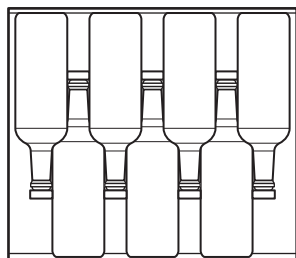
- Per champagne e vini frizzanti, da +6°C a +8°C.
- Per vini bianchi da +10°C a +12°C.
- Per vini rosé e rossi leggeri da +12°C a +16°C.
- Per vini rossi invecchiati da +14°C a +18°C.

L'apparecchiatura è progettata per conservare fino a 40 (18 dopo la rimozione del ripiano inferiore) posizionando:

- 5 bottiglie sul livello 1,
- 7 bottiglie sui livelli 2 - 6,
- Livelli di archiviazione



Ripiano pieno su livelli 2 - 6

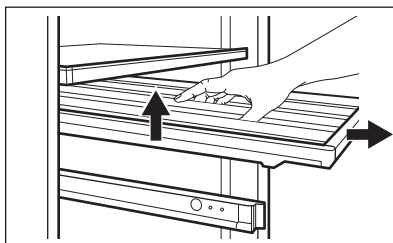


6.2 Rimozione e installazione dei ripiani

Rimozione dei ripiani

Per togliere il ripiano:

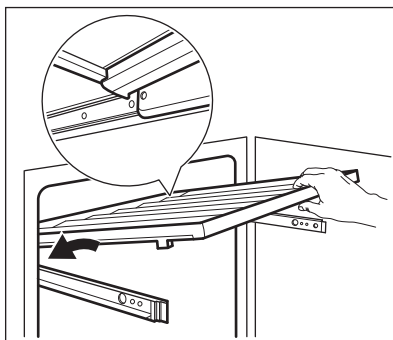
1. Aprire completamente lo sportello dell'armadietto del vino.
2. Estrarre lo scaffale.
3. Afferrare lo scaffale al centro, sollevarlo leggermente ed estrarlo dall'armadietto del vino.



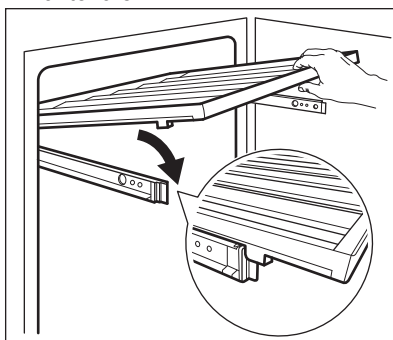
Installazione dei ripiani

Per riportare lo scaffale nella sua posizione iniziale:

1. Estrarre completamente le guide dello scaffale.
2. Posizionare i supporti posteriori dello scaffale sulle guide, in modo che siano inseriti su entrambi i lati.

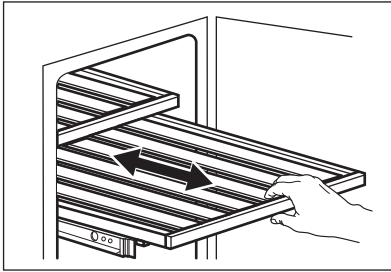


3. Allineare le guide nella parte anteriore.



4. Premere con decisione la parte posteriore dello scaffale verso il basso per verificare che sia posizionato e inserito correttamente.

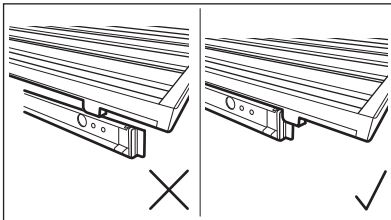
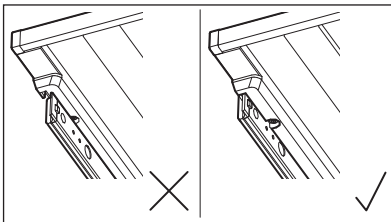
sulle guide e spingerlo nuovamente nell'apparecchiatura.



ATTENZIONE!

Prima di posizionare le bottiglie di vino sugli scaffali, assicurarsi che siano correttamente inserite sulle guide.

Verificare il possibile posizionamento errato dello scaffale:



Utilizzare i ripiani in legno solo per immagazzinare le bottiglie.

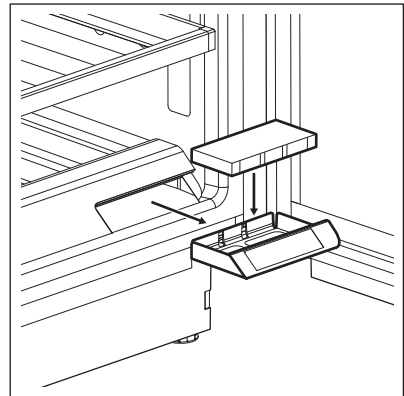
6.3 Sostituzione del filtro dell'aria

L'apparecchiatura è dotata di un filtro dell'aria al carbone situato accanto al pannello dei comandi. Vedere il capitolo "Descrizione del prodotto".

Il filtro depura l'aria dagli odori sgradevoli nell'armadietto del vino, migliorando la qualità di conservazione.

Per sostituire il filtro dell'aria:

1. Individuare il filtro e staccarlo dall'apparecchiatura. Rimuovere il coperchio.
2. Rimuovere il filtro vecchio.
3. Estrarre il filtro nuovo dalla confezione di plastica.
4. Inserire il nuovo filtro assicurandosi che il lato con il testo sia rivolto verso l'alto.



5. Riposizionare il coperchio del filtro e installarlo nuovamente nell'apparecchiatura.
6. Andare al pannello dei comandi e reimpostare il filtro per disattivare l'allarme. Fare riferimento alla sezione "Ripristinare il filtro dell'aria".

Per garantire il massimo rendimento, sostituire il filtro ogni 6 mesi. I nuovi filtri attivi sono disponibili presso il distributore di zona o tramite il sito web. Il numero-componente è stampato sul sacchetto in plastica.

7. CONSIGLI E SUGGERIMENTI

7.1 Consigli per il risparmio energetico

- L'uso più efficiente dell'energia dipende dalla configurazione interna dell'apparecchiatura.
- Non aprire frequentemente la porta e limitare il più possibile i tempi di apertura.

- Garantire una buona ventilazione. Non coprire le griglie o i fori di ventilazione.

8. CURA E PULIZIA



AVVERTENZA!

Fare riferimento ai capitoli sulla sicurezza.

8.1 Avvertenze generali



ATTENZIONE!

Prima di qualsiasi intervento di manutenzione, estrarre la spina dalla presa.



Questa apparecchiatura contiene idrocarburi nell'unità di raffreddamento, pertanto le operazioni di manutenzione e ricarica devono essere eseguite esclusivamente da personale autorizzato.



Gli accessori e i componenti dell'apparecchiatura non sono lavabili in lavastoviglie.

8.2 Pulizia dell'interno

Prima di utilizzare l'apparecchiatura per la prima volta, lavare l'interno e gli accessori con acqua tiepida e sapone neutro per eliminare il tipico odore dei prodotti nuovi, quindi asciugare accuratamente.



ATTENZIONE!

Non usare detersivi, polveri abrasive, detersivi a base di cloro od olio, dato che potrebbero danneggiare le finiture.

8.3 Pulizia periodica

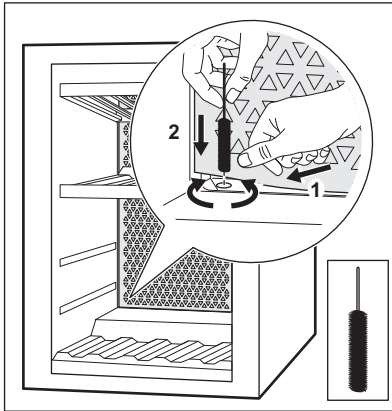
L'apparecchiatura deve essere pulita regolarmente:

1. Pulire l'interno con acqua tiepida e una soluzione di bicarbonato di sodio. La soluzione deve essere di circa 2 cucchiaini di bicarbonato di sodio in un litro d'acqua.
2. Quando si pulisce l'area dei comandi o una parte elettrica, strizzare la spugna o il panno per eliminare l'acqua in eccesso.
3. Pulire l'esterno dell'apparecchiatura con acqua tiepida e sapone neutro.
4. Ispezionare regolarmente le guarnizioni della porta ed eliminare con un panno umido tracce di sporco e residui.
5. Sciacquare e asciugare accuratamente.

8.4 Pulizia dello scarico

Pulire periodicamente il foro di scarico per evitare che l'acqua fuoriesca e goccioli sui flaconi immagazzinati. I fori di scarico sulla parete posteriore, nella parte inferiore sinistra dell'apparecchio.

Prima della pulizia, rimuovere i due ripiani inferiori. Per raggiungere lo scarico più facilmente, premere leggermente la griglia di copertura. Per la pulizia, utilizzare un detersivo morbido per tubi.



- i** Fare riferimento al capitolo "Rimozione e installazione dei ripiani" per istruzioni su come rimuovere e installare i ripiani.

8.5 Periodi di non utilizzo

Se l'apparecchiatura non viene utilizzata per un lungo periodo, adottare le seguenti precauzioni:

1. Scollegare l'apparecchiatura dalla rete elettrica.
2. Togliere tutti gli oggetti.
3. Pulire l'apparecchiatura e tutti gli accessori.
4. Lasciare la porta aperta per evitare la formazione di odori sgradevoli.

Quando l'apparecchiatura non è in uso a causa di un'interruzione di corrente:

- La maggior parte delle interruzioni di corrente viene risolta entro poche ore e non influisce sulla temperatura dell'apparecchiatura se si riduce al minimo l'apertura della porta.
- Se l'alimentazione sarà disattivata per un periodo di tempo più lungo, è necessario adottare le misure corrette di cui sopra.

9. RISOLUZIONE DEI PROBLEMI



AVVERTENZA!

Fare riferimento ai capitoli sulla sicurezza.

9.1 Cosa fare se...

Problema	Causa possibile	Soluzione
L'apparecchiatura non funziona.	L'apparecchiatura è spenta.	Accendere l'apparecchiatura.
	La spina non è collegata correttamente alla presa elettrica.	Collegare correttamente la spina alla presa elettrica.
	La presa elettrica non ha tensione.	Collegare un'apparecchiatura elettrica diversa alla presa di alimentazione per controllare se viene alimentata la corrente. In caso contrario contattare un elettricista qualificato.
	L'interruttore automatico è scattato, oppure si è bruciato un fusibile.	Portare l'interruttore automatico in posizione di accensione, o sostituire il fusibile.

Problema	Causa possibile	Soluzione
Il compressore funziona in modo continuo.	La temperatura non è impostata correttamente.	Vedere il capitolo "Funzionamento".
	La temperatura ambiente è troppo alta.	Vedere il capitolo "Installazione".
	La porta viene aperta troppo spesso.	Non tenere la porta aperta più a lungo del necessario.
	La porta non è chiusa correttamente.	Fare riferimento alla sezione "Chiusura della porta".
La luce non funziona.	La luce è spenta.	Accendere la luce. Fare riferimento alla sezione "Impostazione della luce".
	L'apparecchiatura non è collegata alla presa di corrente.	Collegare l'apparecchiatura.
	L'interruttore automatico è scattato, oppure si è bruciato un fusibile.	Portare l'interruttore automatico in posizione di accensione, o sostituire il fusibile.
	La lampadina è difettosa.	Contattare il Centro Assistenza Autorizzato.
	Il pulsante della luce non funziona.	Contattare il Centro Assistenza Autorizzato.
	Troppe vibrazioni.	L'apparecchiatura non è supportata correttamente.
L'apparecchiatura è rumorosa.	L'apparecchiatura non è supportata correttamente.	Controllare che l'apparecchiatura abbia una posizione stabile.
L'acqua scorre sulla piastra posteriore dell'apparecchiatura.	Durante lo sbrinamento automatico, la brina si scioglie sul pannello posteriore.	Ciò è corretto.
L'acqua scorre all'interno del mobiletto del vino.	Lo scarico dell'apparecchiatura è ostruito.	Pulire il foro di scarico dell'apparecchiatura. Fare riferimento alla sezione "Pulizia dello scarico".
L'acqua scorre all'interno del mobiletto del vino.	I prodotti impediscono all'acqua di scorrere nell'apposito collettore.	Assicurarsi che i prodotti non tocchino il pannello posteriore.
La temperatura nel mobiletto del vino è troppo bassa o troppo alta.	Il regolatore della temperatura non è impostato correttamente.	Impostare una temperatura superiore o inferiore.
	La porta non è chiusa correttamente.	Fare riferimento alla sezione "Chiusura della porta".

- i** Se il consiglio non dà risultati, contattare il Centro di Assistenza Autorizzato più vicino.

9.2 Sostituzione della lampadina

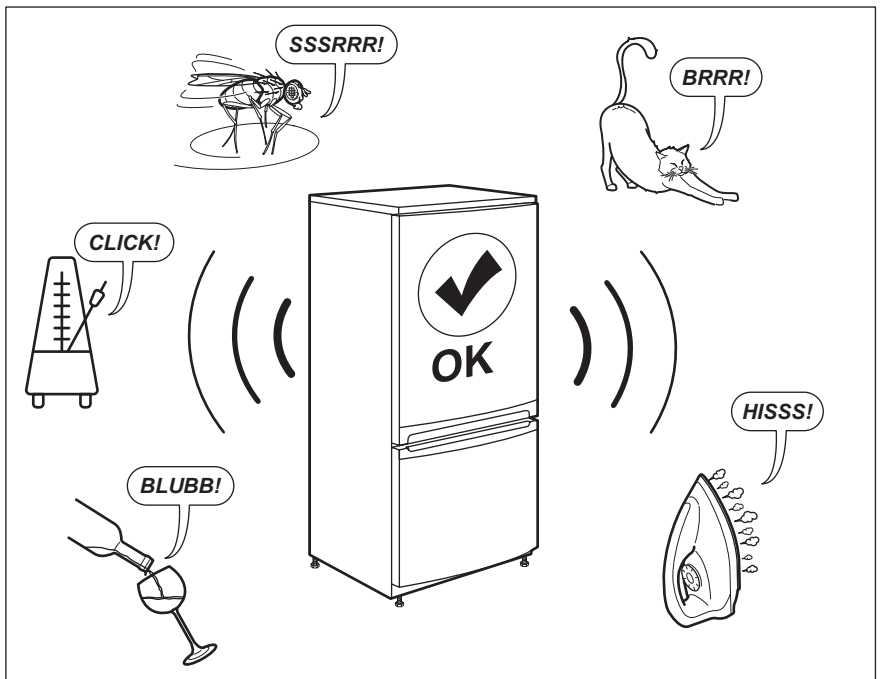
L'apparecchiatura è dotata di una lampadina interna a LED a lunga durata.

Solo l'assistenza tecnica può sostituire il dispositivo di illuminazione. Contattare il Centro Assistenza Autorizzato.

9.3 Chiusura della porta

1. Pulire le guarnizioni della porta.
2. Se necessario, regolare lo sportello. Vedere il capitolo "Installazione".
3. Se necessario, sostituire le guarnizioni difettose delle porte. Contattare il Centro Assistenza Autorizzato.

10. RUMORI



11. DATI TECNICI

I dati tecnici sono riportati sulla targhetta dei dati applicata sul lato esterno dell'apparecchiatura e sull'etichetta dei valori energetici.

Il codice QR sull'etichetta energetica fornita con l'apparecchiatura riporta un link web alle informazioni

correlate al funzionamento di questa apparecchiatura nella banca dati EPREL dell'UE. Conservare l'etichetta energetica come riferimento insieme al manuale d'uso e a tutti gli altri documenti forniti con questa apparecchiatura.

È possibile trovare le stesse informazioni anche in EPREL utilizzando il link <https://eprel.ec.europa.eu> e il nome del modello e il numero di prodotto che si trovano sulla targhetta dell'apparecchiatura.


Per informazioni dettagliate sull'etichetta energetica, vedere il sito www.theenergylabel.eu.


12. INFORMAZIONI PER GLI ISTITUTI DI TEST

L'installazione e la preparazione dell'apparecchiatura per qualsiasi verifica di EcoDesign devono essere conformi alla normativa EN 62552. I requisiti di ventilazione, le dimensioni dell'incavo e le distanze minime dalla parte posteriore

devono essere conformi a quanto indicato nel presente manuale d'uso al capitolo 3. Si prega di contattare il produttore per qualsiasi altra informazione, compresi i piani di carico.

13. CONSIDERAZIONI SULL'AMBIENTE

Riciclare i materiali con il simbolo .
Buttare l'imballaggio negli appositi contenitori per il riciclaggio. Aiutare a proteggere l'ambiente e la salute umana e a riciclare rifiuti derivanti da apparecchiature elettriche ed elettroniche. Non smaltire le

apparecchiature che riportano il simbolo  insieme ai normali rifiuti domestici. Portare il prodotto al punto di riciclaggio più vicino o contattare il comune di residenza.

TURINYS

1. SAUGOS INFORMACIJA.....	199
2. SAUGOS INSTRUKCIJOS.....	201
3. ĮRENGIMAS.....	203
4. GAMINIO APRAŠYMAS.....	205
5. VEIKIMAS.....	205
6. KASDIENIS NAUDOJIMAS.....	209
7. GUDRYBĖS IR PATARIMAI.....	211
8. VALYMAS IR PRIEŽIŪRA.....	211
9. TRIKČIŲ DIAGNOSTIKA.....	212
10. TRIUKŠMAI.....	214
11. TECHNINIAI DUOMENYS.....	214
12. INFORMACIJA BANDYMUŲ LABORATORIJOMS.....	215
13. APLINKOS APSAUGA.....	215

MES GALVOJAME APIE JUS

Dėkojame, kad įsigijote „Electrolux“ prietaisą. Išsirinkote gaminį, kuriame atsispindi šios srities profesionalų per dešimtmečius sukaupta patirtis ir naujovės. Pažangus ir stilingas prietaisas sukurtas specialiai jums. Kad ir ką gamintumėte, kiekvieną kartą būsite tikri dėl nepriekaištingo rezultato.

Sveiki atvykę į „Electrolux“ pasaulį.

Apsilankykite mūsų interneto svetainėje.



Čia rasite naudojimo patarimų, brošiūrų, informacijos apie trikčių šalinimą, aptarnavimą ir remontą:

www.electrolux.com/support



Užregistruokite savo gaminį ir naudokitės papildomomis paslaugomis:

www.registerelectrolux.com



Jūsų prietaisui skirtų priedų, nusidėvinčių ir originalių atsarginių dalių ieškokite čia:

www.electrolux.com/shop


KLIENTŲ APTARNAVIMAS IR TECHNINĖ PRIEŽIŪRA

Visada naudokite originalias atsargines dalis.

Kreipdamiesi į įgaliojimą aptarnavimo centrą įsitikinkite, kad galite nurodyti šią informaciją: prietaiso modelis, PNC, serijos numeris.

Šią informaciją galima rasti techninių duomenų plokštėje.

 Įspėjimo / perspėjimo ir saugos informacija

 Bendroji informacija ir patarimai

 Aplinkosaugos informacija

Galimi pakeitimai.

1. SAUGOS INFORMACIJA

Prieš įrengdami ir naudodami šį prietaisą, atidžiai perskaitykite pateiktą instrukciją. Gamintojas neatsako

už sužalojimus ar žalą, patirtą dėl netinkamo prietaiso įrengimo ar naudojimo. Instrukciją visada laikykite saugioje ir pasiekiamoje vietoje, kad prireikus galėtumėte pasižiūrėti.

1.1 Vaikų ir pažeidžiamų žmonių sauga

- Vyresni nei 8 metų vaikai ir asmenys, turintys fizinių, jutiminių arba protinių sutrikimų, arba asmenys, kuriems trūksta patirties ar žinių, šį prietaisą gali naudoti tik prižiūrimi kitų arba gavę nurodymus, kaip saugiai naudotis prietaisu, jei jie supranta su prietaiso naudojimu susijusius pavojus.
- Vaikai nuo 3 iki 8 metų gali sudėti daiktus į prietaisą ir išimti, jeigu jie buvo tinkamai išmokyti tai daryti.
- Sunkią negalią turintys asmenys šį prietaisą gali naudoti tik tinkamai išmokę juo naudotis.
- Mažesnių nei 3 metų vaikų negalima palikti be priežiūros ar kitaip leisti pasiekti naudojamą prietaisą.
- Būtina visą laiką prižiūrėti vaikus ir užtikrinti, kad jie nežaistų su šiuo buitiniu prietaisu.
- Vaikai be priežiūros negali atlikti prietaiso valymo ir naudotojo priežiūros darbų.
- Visas pakuotės medžiagas saugokite nuo vaikų ir tinkamai pašalinkite.

1.2 Bendrieji saugos reikalavimai

- Šis prietaisas skirtas tik vynu laikyti.
- Tai buitinis prietaisas, skirtas naudoti patalpose, vienam šeimos ūkiui.
- Šį prietaisą galima naudoti biuruose, viešbučių kambariuose, nakvynės ar svečių namuose ir kitoje panašioje aplinkoje, kur prietaiso naudojimo intensyvumas neviršija įprasto buitinio naudojimo.
- DĖMESIO! Pasirūpinkite, kad nebūtų užkimštos ventiliacinės angos, esančios prietaiso korpuse ar konstrukcijoje, kurioje prietaisas įmontuotas.

- DĖMESIO! Norėdami paspartinti atitirpinimo procesą, nenaudokite jokių mechaninių ar kitokių priemonių, išskyrus gamintojo rekomenduojamas.
- DĖMESIO! Nepažeiskite šaldymo sistemos.
- DĖMESIO! Maisto produktų skyriuose nelaikykite jokių elektrinių prietaisų, išskyrus gamintojo rekomenduojamus.
- Prietaisui valyti nenaudokite garų ir nepurkškite vandeniu.
- Valykite prietaisą drėgna, minkšta šluoste. Naudokite tik neutralius ploviklius. Nenaudokite šveičiamųjų produktų, šveitimo kempinių, tirpiklių arba metalinių grandyklių.
- Kai prietaisas ilgą laiką stovi tuščias, išjunkite, atitirpinkite, išvalykite, išdžiovinkite ir palikite dureles atviras, kad prietaise nesusidarytų pelėsis.
- Nelaikykite šiame prietaise sprogų ar degių medžiagų, pavyzdžiui, aerosolinių indų su degiomis medžiagomis.
- Jei pažeidžiamas maitinimo laidas, jį leidžiama keisti tik gamintojui, jo įgaliotajam techninės priežiūros centrui arba panašios kvalifikacijos asmenims – kitaip gali kilti pavojus.

2. SAUGOS INSTRUKCIJOS

2.1 Įrengimas



ISPĖJIMAS!

Šį prietaisą įrengti privalo tik kvalifikuotas asmuo.

- Nuimkite visas pakavimo medžiagas.
- Neįrenkite ir nenaudokite sugadinto prietaiso.
- Saugumo sumetimais nenaudokite prietaiso, prieš įrengdami jį balduose.
- Vadovaukitės su prietaisu pateiktomis įrengimo instrukcijomis.
- Visada būkite atsargūs, kai perkeliate prietaisą, nes jis yra sunkus. Visada mėvėkite apsaugines pirštines ir avėkite uždarą avalynę.
- Prietaisą įrenkite taip, kad aplink jį galėtų laisvai cirkuliuoti oras.
- Pirmą kartą įrengus arba pakeitus durelių atidarymo kryptį, palaukite bent 4 valandas, prieš jungdami prietaisą į maitinimo tinklą. To reikia, kad alyva sutekėtų atgal į kompresorių.
- Prieš atlikdami bet kokius darbus su prietaisu (pvz., keičiant durelių atidarymo kryptį), ištraukite kištuką iš maitinimo lizdo.
- Nemontuokite prietaiso šalia radiatoriaus, viryklės, orkaitės ar kaitlentės, išskyrus atvejus, kai tai nurodyta prietaiso montavimo instrukcijoje.
- Nestatykite prietaiso ten, kur ant jo galėtų užlyti.
- Nemontuokite prietaiso ten, kur jį nuolat veiktų tiesioginė saulės šviesa.

- Neįrenkite prietaiso per daug drėgnose ar per šaltose vietose.
- Norėdami perkelti prietaisą į kitą vietą, kilstelėkite jį už priekinio krašto, kad nesubraižytumėte grindų.

2.2 Elektros prijungimas



ĮSPĖJIMAS!

Pavojus sukelti gaisrą ir gauti elektros smūgį.



ĮSPĖJIMAS!

Kai statote prietaisą, įsitikinkite, kad maitinimo laidas nebūtų prispaustas ar pažeistas.



ĮSPĖJIMAS!

Nenaudokite daugiakanalių kištukų, jungiklių ir ilginamųjų laidų.

- Prietaisą privaloma įžeminti.
- Įsitikinkite, kad parametrai techninių duomenų plokštelėje atitinka maitinimo tinklo elektros vardinius duomenis.
- Visada naudokite tinkamai įrengtą įžemintą saugųjį elektros lizdą.
- Būkite atsargūs, kad nesugadintumėte elektrinių dalių (pvz., elektros kištuko, maitinimo kabelio, kompresoriaus). Iškvieskite įgaliotojo techninės priežiūros centro atstovą arba elektriką, kad pakeistų elektrines dalis.
- Maitinimo kabelis privalo būti žemiau elektros kištuko lygio.
- Elektros kištuką į tinklo lizdą junkite tik tuomet, kai visiškai pabaigsite įrengimą. Įsitikinkite, kad įrengus prietaisą, elektros laido kištuką būtų lengva pasiekti.
- Norėdami išjungti prietaisą, netraukite už maitinimo laido. Visada traukite paėmę už elektros kištuko.

2.3 Naudojimas



ĮSPĖJIMAS!

Pavojus susižaloti, nudegti, gauti elektros smūgį ar sukelti gaisrą.



Prietaise yra degių izobutano (R600a) dujų – tai gamtinės ir aplinkai visiškai nekenkiančios dujos. Būkite atsargūs, kad nepažeistumėte kopresoriaus šaldymo grandinės, kurioje yra izobutano.

- Nebandykite pakeisti šio prietaiso techninių savybių.
- Griežtai draudžiama įmontuojamajį gaminį eksploatuoti neįmontuotą.
- Nedėkite į vidų elektrinių prietaisų (pvz., ledų gamtinio aparato), išskyrus gamintojo rekomenduojamus.
- Jeigu pažeisite šaltnešio liniją, nedėkite liepsnos ir apsaugokite aplinką nuo bet kokių kitų užsiliepsnojimo šaltinių. Gerai išvėdinkite patalpą.
- Saugokite prietaiso plastikines dalis nuo įkaitusių objektų.
- Prietaise nelaikykite degių dujų ar skysčių.
- Šalia prietaiso, į prietaisą arba ant jo nedėkite degių medžiagų arba degiomis medžiagomis sudrėkintų daiktų.
- Nelieskite kompresoriaus ir kondensatoriaus. Jie gali būti įkaitę.

2.4 Vidinis apšvietimas



ĮSPĖJIMAS!

Pavojus gauti elektros smūgį.

- Šiame gaminyje naudojamas vienas arba keli E energijos vartojimo efektyvumo klasės šviesos šaltiniai.
- Šio gaminio viduje esanti (-čios) lemputė (-ės) ir atskirai parduodamos atsarginės lemputės: Šios lemputės turi atlaikyti ekstremalias fizines sąlygas buitiniuose prietaisuose, pavyzdžiui, temperatūrą, vibraciją, drėgmę, arba yra skirtos informuoti apie prietaiso veikimo būseną. Jos nėra skirtos naudoti kitoms paskirtims ir netinka patalpoms apšviesti.

2.5 Valymas ir priežiūra



ĮSPĖJIMAS!

Galite susižeisti arba sugadinti prietaisą.

- Prieš atlikdami priežiūros darbus, išjunkite prietaisą ir ištraukite maitinimo laido kištuką iš elektros tinklo lizdo.
- Šio prietaiso aušinamajame įtaise yra angliavandenilio. Prietaiso techninės priežiūros ir užpildymo darbus privaloma atlikti tik kvalifikuotas asmuo.
- Reguliariai tikrinkite prietaiso vandens išleidimo kanalą ir, jeigu reikia, išvalykite jį. Jei išleidimo kanalas užsikimš, tirpsmo vanduo kaupsis prietaiso apačioje.

2.6 Paslauga

- Dėl prietaiso remonto kreipkitės į įgaliotąjį techninės priežiūros centrą. Naudokite tik originalias dalis.
- Atkreipkite dėmesį, kad pačių arba neprofesionalus remontas gali turėti pasekmių saugai ir panaikinti garantiją.
- Šių atsarginių dalių bus galima įsigyti 7 metus nutraukus modelio gamybą: termostatų, temperatūros jutiklių,

spausdintinių plokščių, šviesos šaltinių, durelių rankenų, durelių vyrių, dėklų ir krepšių. Įsidėmėkite, kad tam tikros šios atsarginės dalys yra prieinamos tik profesionaliems remonto specialistams ir kad ne visos atsarginės dalys yra aktualios visiems modeliams.

- Durelių tarpiklių bus galima įsigyti 10 metų nutraukus modelio gamybą.

2.7 Seno prietaiso išmetimas



ĮSPĖJIMAS!

Pavojus susižeisti arba uždusti.

- Ištraukite maitinimo laido kištuką iš maitinimo tinklo lizdo.
- Nupjaukite elektros laidą ir išmeskite jį.
- Išimkite dureles, kad vaikai ir gyvūnai neužsidarytų prietaiso viduje.
- Šio prietaiso šaltnešio grandinė ir izoliacinės medžiagos neardo ozono sluoksnio.
- Izoliaciniame porolone yra degių dujų. Norėdami sužinoti, kaip tinkamai išmesti seną prietaisą, susisiekite su atitinkama savivaldybės įstaiga.
- Nepažeiskite aušinimo įtaiso, esančio šalia šilumokaičio.

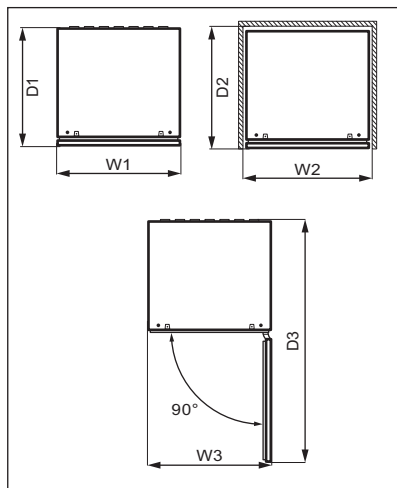
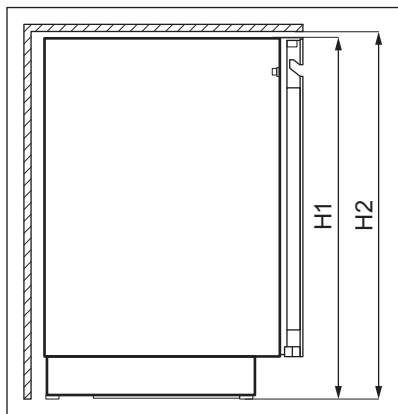
3. ĮRENGIMAS



ĮSPĖJIMAS!

Žr. skyrių „Sauga“.

3.1 Matmenys



Bendrieji matmenys ¹		
H1	mm	818
W1	mm	595
D1	mm	577

¹ prietaiso aukštis, plotis ir gylis be rankenos

Naudojimui reikalinga erdvė ²		
H2	mm	820
W2	mm	600
D2	mm	580

² Prietaiso aukštis, plotis ir gylis, įskaitant rankeną, ir plotas, reikalingas laisvai oro cirkuliacijai

Naudojimui reikalinga bendra erdvė ³		
H2	mm	820
W3	mm	600
D3	mm	1162

³ Prietaiso aukštis, plotis ir gylis, įskaitant rankeną, ir plotas, reikalingas laisvai oro cirkuliacijai ir durelėms atidaryti, kad būtų galima išimti visą vidinę įrangą.

3.2 Vieta

Siekiant užtikrinti geriausią prietaiso veikimą, įrenkite jį toliau nuo šilumos šaltinių (orkaičių, krosnelių, radiatorių, viryklių, kaitlenčių ar gartraukių) ir tiesioginių saulės spindulių. Įsitikinkite, kad oras gali laisvai cirkuluoti aplink spintelės galinę dalį.

Prietaisą įrenkite sausoje ir gerai vėdinamoje vietoje.

Šis prietaisas skirtas naudoti nuo 10°C iki 38°C temperatūros aplinkoje.

i Tinkamas prietaiso veikimas užtikrinamas tik tuo atveju, jei neviršijamos nurodytos temperatūros ribos.

i Kilus abejonėms dėl prietaiso montavimo vietos, kreipkitės į prekybininką, klientų aptarnavimo centrą arba artimiausią techninės priežiūros centrą.

i Prietaisą pastatykite taip, kad jį būtų galima atjungti nuo elektros tinklo. Pastačius prietaisą jo kištukas turi būti lengvai pasiekiamas.

3.3 Elektros prijungimas

- Prieš prijungdami prietaisą prie elektros tinklo, patikrinkite, ar duomenų lentelėje nurodyta įtampa ir dažnis atitinka maitinimo tinkle esančią įtampą ir dažnį.
- Prietaisą privaloma įžeminti. Šiam tikslui elektros maitinimo kabelio kištuke įrengtas kontaktas. Jei namų elektros tinklo lizdas neįžemintas, prietaisą prijunkite prie atskiro įžeminimo – paisykite galiojančių reglamentų ir pasitarkite su kvalifikuotu elektriku.
- Jei nesilaikoma pirmiau pateiktų saugos nurodymų, gamintojas neprisima jokios atsakomybės.
- Šis prietaisas atitinka EEB direktyvas:

3.4 Išlyginimas

Pastatę prietaisą pasirūpinkite, kad jis nebūtų pakrypęs. Prietaiso pakrypimą galite pašalinti reguliuodami prietaiso kojas.

3.5 Durelių atidarymo krypties keitimas

Žr. durelių atidarymo krypties keitimo instrukciją.

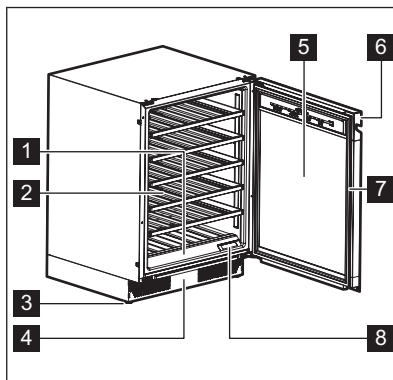


DĖMESIO

Visais durelių atidarymo krypties etapais prašome ant žemės pasikloti pasiklokite grindis apsaugančią tvirtą medžiagą.

4. GAMINIO APRAŠYMAS

4.1 Gaminio apžvalga



1 Valdymo skydelis

2 Lentynėlė

3 Kojelė

4 Dekoratyvinis rėmelis

5 Trijų dalių stiklinės durelės

6 Rankena

7 Tarpinė

8 Oro filtras

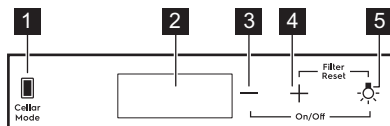
5. VEIKIMAS



ĮSPĖJIMAS!

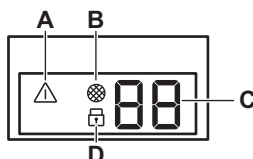
Saugokite valdymo skydelį nuo skysčių. Skysčiai gali pažeisti įrangą ir padidinti elektros smūgio pavojų.

5.1 Valdymo skydelis



- | | |
|---|---|
| 1 Vyno rūšio režimo mygtukas | 4 Temperatūros didinimo mygtukas |
| 2 Ekranas | 5 Apšvietimo mygtukas |
| 3 Temperatūros mažinimo mygtukas | |

5.2 Ekranas



- | | |
|--------------------------------------|---|
| A. Klaidos indikatorius | D. Apsaugos nuo vaikų užrakto indikatorius |
| B. Filto keitimo indikatorius | |
| C. Temperatūros indikatorius | |

5.3 Įjungimas ir išjungimas

Jei prietaisą norite įjungti:

1. Kištuką įkiškite į sieninį lizdą.
2. Jei ekranėlis išsijungęs, palieskite ir 3 s palaikykite **temperatūros mažinimo ir apšvietimo** mygtukus.

Ekranėlyje matysite nustatytą numatytąją temperatūrą 12°C.

Norėdami išjungti prietaisą pakartokite antrą žingsnį ir ištraukite jo kištuką iš sieninio elektros lizdo.

Jei norite pakeisti temperatūrą, žr. skyrių „Temperatūros reguliavimas“.

5.4 Temperatūros reguliavimas

- i** Vyno spintelės nustatyta numatytoji temperatūra yra 12°C.

- i** Temperatūrą galima reguliuoti nuo +5 iki +20°C.

Norėdami nustatyti temperatūrą, palieskite skyriaus temperatūros didinimo arba mažinimo mygtuką:

- vienu palietimu ekranėlyje įjungsite esamą temperatūros nustatymą.
- antru palietimu padidinsite arba sumažinsite temperatūros nustatymą vienu laipsniu.
- Norėdami pagreitinti pasirinkimą, palieskite ir palaikykite temperatūros didinimo arba mažinimo mygtuką, kol pasieksite pageidaujimą temperatūros nustatymą.

- i** Standartiškai ekranėlyje rodoma dabartinė temperatūra. Palietus vieną kartą arba pasirinkus naują nustatymą, skaičiai pradeda mirksėti. Po 3 sekundžių, jei nepaliekiamas nei vienas mygtukas, skaičiai nustoja mirksėti ir ekranėlyje rodoma faktinė temperatūra.

Informacijos apie tai, kaip parinkti tinkamą temperatūrą kiekvienos rūšies vynui, rasite skyriuje „Kasdienis naudojimas“.

5.5 Apšvietimo nustatymas

Paspauskite apšvietimo mygtuką, kad įjungtumėte arba išjungtumėte apšvietimą. Numatytosios apšvietimo parinktys: **1A** (veikimo tipas) ir **9L** (ryškumas).



Apšvietimas vyno kokybei nekenkia.

Apšvietimo veikimo tipą ir ryškumą galima reguliuoti.

Apšvietimo veikimo tipo arba ryškumo nustatymas:

1. Palieskite ir 3 s palaikykite apšvietimo mygtuką, kad įjungtumėte apšvietimo nustatymų meniu.
2. Pasirodys apšvietimo veikimo tipas **A**. Dar kartą palieskite apšvietimo mygtuką, kad atvertumėte apšvietimo ryškumo meniu **L**.
3. Kelis kartus palieskite temperatūros reguliatorius, kad nustatytumėte pageidaujamą apšvietimo veikimo tipą arba ryškumą.

Apšvietimo veikimo tipas (**A**):

- **1A** durelės atviros – apšvietimas veikia blankiausiu lygiu, durelės uždaros – apšvietimas išjungtas;
- **2A** durelės atviros – apšvietimas veikia blankiausiu lygiu, durelės uždaros – apšvietimas veikia pasirinktu lygiu;
- **3A** durelės atviros arba uždaros – apšvietimas veikia pasirinktu lygiu;
- **4A** durelės atviros – apšvietimas veikia pasirinktu lygiu, durelės uždaros – apšvietimas veikia blankiausiu lygiu;

Apšvietimo ryškumas (**L**):

- **9L** yra ryškiausio apšvietimo parinktis, **1L** yra blankiausio apšvietimo parinktis.

5.6 Cellaring

Šiuo režimu prietaisas standartiškai naudoja 12°C temperatūrą.

Norėdami įjungti Cellaring režimą, palieskite Cellar Mode mygtuką. Ekranėlyje pradės mirksėti **CE**. Palaukite 5 sekundes. Režimas tampa aktyvus, kai **CE** nustoja mirksėti ir pradeda šviesti mažesniu ryškumu.

Norėdami išjungti Cellaring režimą, dar kartą palieskite Cellar Mode mygtuką. Kai Cellaring režimas išjungiamas, gražinamas ankstesnis temperatūros nustatymas.

5.7 Child Lock režimas

Įjunkite Child Lock režimą, kad užblokuotumėte mygtukus nuo atsitiktinio paspaudimo.

Norėdami įjungti Child Lock, paspauskite Cellar Mode ir palaikykite 3 sekundes. Kai režimas įjungiamas, visu ryškumu pradeda šviesti užrakto indikatorius. Po 3 sekundžių užrakto indikatoriaus ryškumas sumažėja perpus.



Jei paspausite bet kurį mygtuką, išskyrus Cellar Mode, užrakto indikatorius sumirksės tris kartus.

Norėdami išjungti Child Lock režimą, dar kartą paspauskite atitinkamą mygtuką.



Child Lock režimas išsijungia nutrūkus elektros maitinimui arba atjungus prietaisą nuo elektros maitinimo tinklo.

5.8 Oro filtro paruošimas

Oro filtro įspėjamojo signalo atkūrimas:

1. pakeiskite oro filtrą. Žr. skyrių „Oro filtro keitimas“.
2. Kartu nuspauskite apšvietimo ir temperatūros didinimo mygtukus ir palaikykite 5 sekundes.
3. Filtro indikatorius išsijungs ir nesusveiks ateinančius 6 mėnesius.



Po 6 mėnesių ekranėlyje pamatysite filtro indikatorius, primenantį pakeisti filtrą.

5.9 Garsinių signalų įjungimas ir išjungimas

Standartiškai garsiniai signalai yra įjungti.

Jei garsinius signalus norite įjungti arba išjungti:

1. kartu nuspauskite Cellar Mode ir temperatūros didinimo mygtukus ir palaikykite 5 sekundes.
2. Ekranėlyje 2 sekundes matysite **Of**, kol garsiniai signalai bus išjungiami, arba **On**, kol garsiniai signalai bus įjungiami.

5.10 Temperatūros matavimo sistemos keitimas

Jei norite pakeisti temperatūros matavimo sistemą (°C arba °F):

1. vienu metu palieskite Cellar Mode ir temperatūros mažinimo mygtukus.
2. Kai pasirinksite pageidaujamą matavimo sistemą, ekranėlyje 5 sekundes mirksės °C arba °F.

5.11 Demo režimas

Įjunkite Demo režimą, jei norite susipažinti su prietaiso savybėmis.

Jei norite įjungti Demo režimą, kartu paspauskite apšvietimo ir Cellar Mode mygtukus ir palaikykite 10 sekundžių.

Kai režimas įsijungs, ekranėlyje 5 sekundes matysite pakaitomis mirksinčius **dE** ir **On**.

Aukščiau nurodytas pranešimas įsijungs kas 5 minutes, kad primintų apie įjungtą Demo režimą.

Norėdami išjungti Demo režimą, pakartokite prieš tai nurodytą procedūrą.

Kai išjungsitė režimą, ekranėlyje 5 sekundes matysitė mirksint **dE** ir **Of**.

5.12 Įspėjamasis aukštos ir žemos temperatūros signalas

Įspėjamasis aukštos temperatūros signalas

Įspėjamasis signalas įsijungia, kai skyriaus temperatūra ilgiau nei 60 min. išsilaiko bent 5°C aukštesnė už nustatytąją.

Suveikus įspėjimui:

- Valdymo skydelyje matysitė **H°**
- Mirksės įspėjimo signalo indikatorius

Įspėjamasis žemos temperatūros signalas

Įspėjamasis signalas įsijungia, kai skyriaus temperatūra ilgiau nei 60 min. išsilaiko bent 2°C žemesnė už nustatytąją.

Suveikus įspėjimui:

- Valdymo skydelyje matysitė **L°**
- Mirksės įspėjimo signalo indikatorius

Norėdami išjungti įspėjamąjį signalą, paspauskite bet kurį valdymo skydelio mygtuką.

- Kai prietaisas grąžina nustatytąją temperatūrą, ekranėlis sugrįžta į įprastą būseną. Patikrinkite, ar viduje laikomas vynas nesugedo.
- Jei temperatūra vis dar pernelyg aukšta arba žema, įspėjamasis signalas vėl įsijungs po 60 min.



Įjungus prietaisą įspėjamasis signalas nesuveikia pirmąsias 90 min.

5.13 Atidarytų durelių signalas

Jei dureles paliksitė atidarytas 5 minutes, pradės mirksėti šviesos, o ekrane pakaitomis mirksės **dr** ir **OP**. Po 2 minučių įsijungs garsinis signalas.

Įspėjamieji signalai išsijungs, kai uždarysitė dureles arba paspausitė bet kurį valdymo skydelio mygtuką.



Jei durelės liks atidarytos, garsinis signalas išsijungs po 5 minučių.

6. KASDIENIS NAUDOJIMAS

6.1 Vyno laikymas

i Šis prietaisas skirtas tik vynui laikyti.

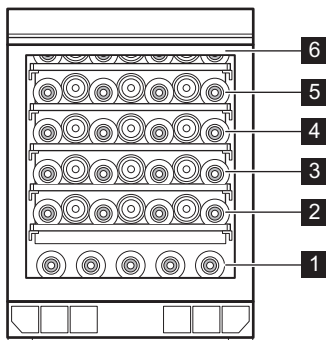
Vyno laikymo trukmė priklauso nuo jo amžiaus, alkoholio kiekio, vynuogių rūšies ir fruktozės lygio bei tanino kiekio jame. Pirkdami pasidomėkite, ar vinas jau išlaikytas ar su laiku dar gerės.

Rekomenduojama laikymo temperatūra:

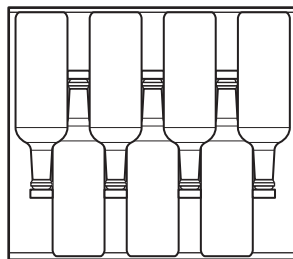
- Šampano ir puojančiojo vyno: nuo +6°C iki +8°C.
- Baltojo vyno: nuo +10°C iki +12°C.
- Rožinio ir šviesiai raudono vyno: nuo +12°C iki +16°C.
- Išlaikyto raudonojo vyno: nuo +14°C iki +18°C.

Prietaisas skirtas laikyti iki 40 0,75 l vyno („Bordeaux“) butelių:

- 5 buteliai 1 lygyje;
- 7 buteliai 2 - 6 lygiuose;
- Laikymo lygiai



Užpildyta lentynėlė 2 - 6 lygiuose

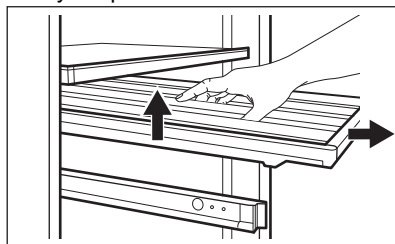


6.2 Lentynėlių išėmimas ir įdėjimas

Lentynų išėmimas

Norėdami išimti lentyną:

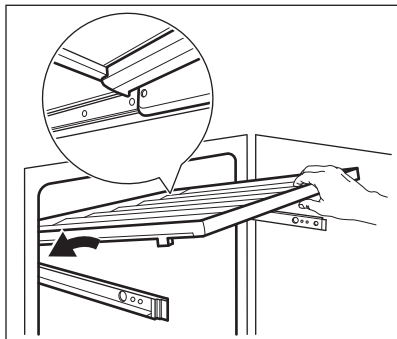
1. Atidarykite vyno spintelės dureles.
2. Ištraukite lentynėlę.
3. Suimkite lentynėlę ties jos viduriu, šiek tiek kilstelėkite ir ištraukite iš vyno spintos.



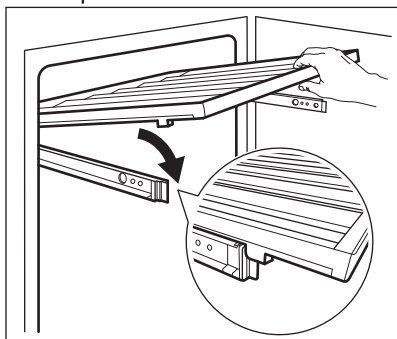
Lentynų įdėjimas

Norėdami lentyną įdėti atgal į pirmąją padėtį:

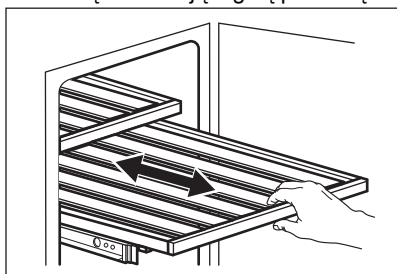
1. Visiškai ištraukite lentynėlės bėgelius.
2. Uždėkite galinius lentynėlės tvirtinimo elementus ant bėgelių taip, kad jie užsifiksuotų abiejose pusėse.



3. Sulygiuokite priekyje esančius kreiptuvus.



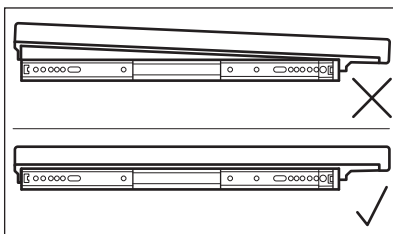
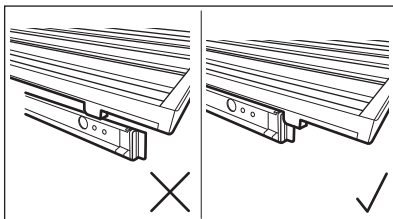
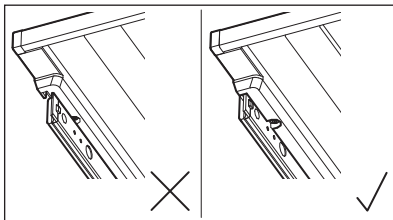
4. Lentynėlės galą stipriai paspauskite žemyn, kad patikrintumėte, ar ji tinkamai užsifiksavo ant bėgelių, o tada įstumkite ją atgal į prietaisą.



DĖMESIO

Prieš dėdami vyno butelius į lentynėles patikrinkite, ar jos tinkamai užfiksuotos ant bėgelių.

Patikrinkite, ar lentynėlė yra reikiamoje padėtyje:



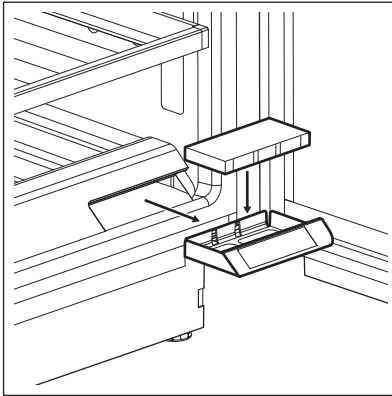
Medines lentynas naudokite tik buteliams laikyti.

6.3 Oro filtro keitimas

Šiame prietaise naudojamas oro filtras, kurį rasite šalia valdymo skydelio. Žr. skyrių „Gaminio aprašymas“.

Šis filtras išvalo nepageidaujamus kvapus ir pagerina vynų laikymo kokybę. Norėdami pakeisti filtrą:

1. išimkite jį iš prietaiso. Nuimkite dangtelį.
2. Išimkite seną filtrą.
3. Išimkite naują filtrą iš pakuotės.
4. Įdėkite naują filtrą taip, kad šonas su tekstu būtų nukreiptas į viršų.



5. Uždėkite filtro dangtelį ir įdėkite filtrą atgal į prietaisą.
6. Tada valdymo skydelyje paleiskite filtro laikmatį iš naujo, kad išjungtumėte įspėjamąjį signalą. Žr. skyrių „Oro filtro paruošimas“.

Filtrą reikia keisti kartą per 6 mėnesius, tada jis savo funkciją atliks veiksmingiausiai. Naują aktyvųjį filtrą galite nusipirkti iš vietos prekybos atstovo arba interneto svetainėje. Dalies numeris yra nurodytas ant plastikinio maišelio.

7. GUDRYBĖS IR PATARIMAI

7.1 Patarimai kaip taupyti energiją

- Vidinė prietaiso sąranka užtikrina mažiausias energijos sąnaudas.
- Be reikalo neatidarinkite durelių ir nelaikykite jų atidarytų.

- Užtikrinkite gerą ventilaciją. Neuždenkite ventilacijos grotelių ar angų.

8. VALYMAS IR PRIEŽIŪRA



ĮSPĖJIMAS!
Žr. skyrių „Sauga“.

8.1 Bendri įspėjimai



DĖMESIO
Prieš atlikdami techninę priežiūrą, ištraukite prietaiso kištuką.



Šio prietaiso šaldymo bloke yra angliavandenilių, todėl techninės priežiūros ir pakartotinio užpildymo darbus privalo atlikti tik įgaliotieji specialistai.



Prietaiso priedų ir dalių negalima plauti indaplovėje.

8.2 Vidaus valymas

Prieš naudodami prietaisą pirmą kartą, drungnu vandeniu ir nedideliu kiekiu neutralaus muilo nuplaukite prietaiso

vidų ir visas vidines dalis – taip pašalinsite naujam prietaisui būdingą kvapą; paskui gerai nusausinkite.



DĖMESIO
Nenaudokite ploviklių, šveičiamųjų miltelių, chloro ar naftos pagrindo valiklių, nes jie sugadins apdailą.

8.3 Periodinis valymas

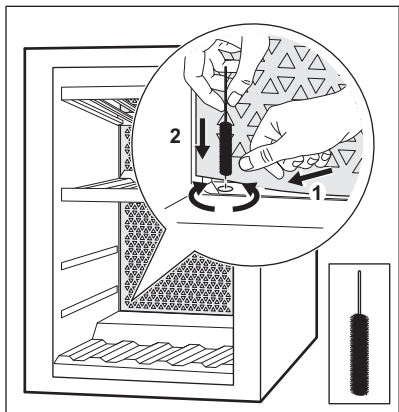
Įrangą reikia reguliariai valyti:

1. Vidų valykite drungno vandens ir sodos tirpalu. Ruošdami tirpalą litrai vandens naudokite maždaug 2 valgomuosius šaukštus sodos.
2. Valydami valdiklių arba bet kokių elektros įrangos dalių sritį nugręžkite vandens perteklių iš kempinės ar šluostės.
3. Prietaiso išorę valykite šiltu vandeniu su trupučiu neutralaus muilo.
4. Reguliariai tikrinkite durelių tarpiklius ir juos nuvalykite, kad būtų švarūs ir be jokių nešvarumų.
5. Stropiai nuplaukite ir išdžiovinkite.

8.4 Drenažinės angos valymas

Reguliariai valykite išleidimo angą, kad ji neužsikimštų ir vanduo nepradėtų lašėti ant butelių. Išleidimo anga yra galinėje prietaiso sienelėje apatinėje kairėje prietaiso dalyje.

Prieš valydami išimkite apatinę lentynėles. Kad būtų lengviau pasiekti išleidimo angą, švelniai spustelėkite ją dengiančias grotėles. Valymui naudokite švelnų vamzdžių valiklį.



i Kaip išimti ir įdėti lentynėles paaiškinta skyriuje „Lentynėlių išėmimas ir įdėjimas“.

8.5 Nenaudojimo laikotarpiai

Jeigu prietaisas ilgą laiką nebus naudojamas, imkitės nurodytų atsargumo priemonių:

1. Atjunkite prietaisą nuo elektros maitinimo.
2. Išimkite visus daiktus.
3. Išvalykite prietaisą ir visus jo priedus.
4. Dureles palikite atidarytas, kad nesikauptų nemalonūs kvapai.

Kai prietaisas nenaudojamas dėl elektros sutrikimo:

- Dauguma elektros sutrikimų pašalinami per kelias valandas ir neturi poveikio temperatūrai prietaise, jeigu durelių nedarinėsite dažnai.
- Jeigu elektros nebus ilgiau, turite imtis pirmiau aprašytų tinkamų veiksmų.

9. TRIKČIŲ DIAGNOSTIKA



ISPĖJIMAS!

Žr. skyrių „Sauga“.

9.1 Ką daryti, jeigu...

Sutrikimas	Galima priežastis	Sprendimas
Prietaisas neveikia.	Prietaisas yra išjungtas.	Ijunkite prietaisą.
	Maitinimo laido kištukas neįkištas į elektros maitinimo lizdą.	Įkiškite maitinimo laido kištuką į maitinimo lizdą.
	Į maitinimo lizdą nepa-duodama elektra.	Prie elektros lizdo prijunkite kitą prietaisą, kad patikrintumėte, ar yra elektros tiekimas. Jei elektros tiekimo nėra, kreipkitės pagalbos į kvalifikuotą elektriką.
	Suveikė jungtuvas arba perdegė saugiklis.	Ijunkite jungtuvą arba pakeiskite saugiklį.

Sutrikimas	Galima priežastis	Sprendimas
Kompresorius veikia nuolat ir neišsijungia.	Pasirinkta netinkama temperatūra.	Žr. skyrių „Veikimas“.
	Kambario temperatūra pernelyg aukšta.	Žr. skyrių „Įrengimas“.
	Per dažnai atidarinėjamos durelės.	Nelaikykite durelių atidarytų ilgiau nei būtina.
Apšvietimas neveikia.	Nevisiškai uždarytos durelės.	Žr. skyrių „Durelių uždarymas“.
	Apšvietimas išjungtas.	Įjunkite apšvietimą. Žr. skyrių „Apšvietimo nustatymas“.
	Prietaisas neprijungtas prie maitinimo tinklo.	Prijunkite prietaisą.
Per didelė vibracija.	Suveikė jungtuvas arba perdegė saugiklis.	Įjunkite jungtuvą arba pakeiskite saugiklį.
	Lemputė perdegė.	Kreipkitės į įgaliotąjį techninės priežiūros centrą
	Apšvietimo mygtukas neveikia.	Kreipkitės į įgaliotąjį techninės priežiūros centrą
Prietaisas veikia triukšmingai.	Prietaisas nestabilus.	Patikrinkite prietaiso kojeles.
Prietaisas veikia triukšmingai.	Prietaisas nestabilus.	Patikrinkite prietaiso kojeles.
Per prietaiso galinę sienelę teka vanduo.	Automatinio atšildymo metu šaldytuvo galinėje sienelėje esantis ledas tirpsta.	Tai nėra gedimas.
Į vyno spintelę teka vanduo.	Užsikimšusi prietaiso drenažinė anga.	Išvalykite prietaiso drenažinę angą. Žr. skyrių „Drenažinės angos valymas“.
Į vyno spintelę teka vanduo.	Produktai neleidžia vandeniui nutekėti į vandens rinktuvą.	Pasirūpinkite, kad produktai nesiliestų prie galinės sienelės.
Temperatūra vyno spintelėje yra per žema arba per aukšta.	Nustatyta netinkama temperatūra.	Nustatykite aukštesnę arba žemesnę temperatūrą.
	Nevisiškai uždarytos durelės.	Žr. skyrių „Durelių uždarymas“.



Jei sutrikimo pašalinti nepavyksta, kreipkitės į artimiausią įgaliotąjį remonto paslaugų centrą.

9.2 Lemputės keitimas

Šiame prietaise įrengta ilgai veikianti LED lempučių.

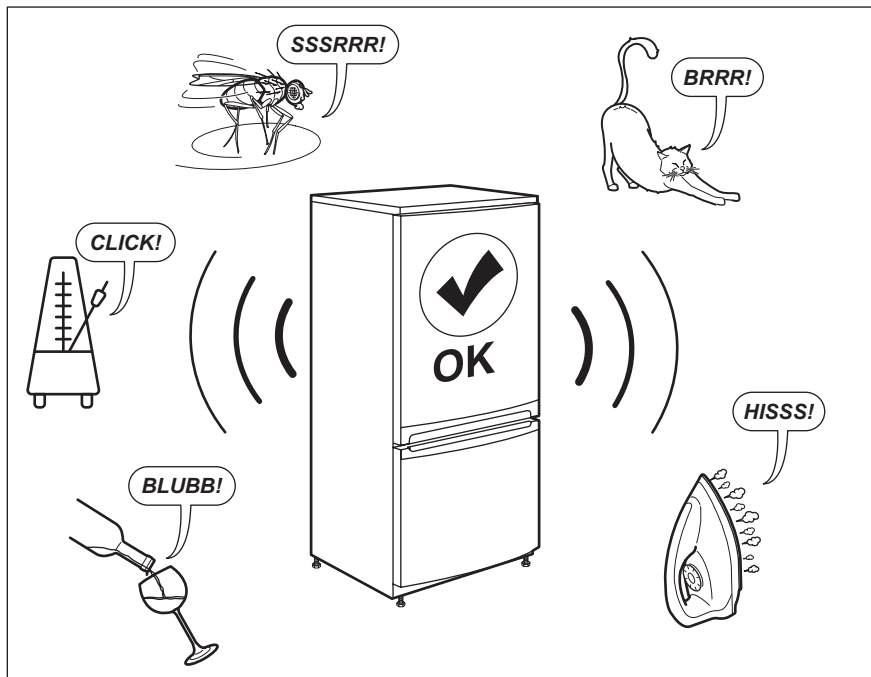
Apšvietimą gali keisti tik techninio aptarnavimo priežiūros specialistai. Kreipkitės į įgaliotąjį techninio aptarnavimo centrą.

9.3 Durelių uždarymas

1. Išvalykite durelių tarpines.

2. Jei reikia, sureguliuokite dureles. Žr. skyrių „Įrengimas“.
3. Jei reikia, pakeiskite pažeistas durelių tarpines. Kreipkitės į įgaliotąjį aptarnavimo centrą

10. TRIUKŠMAI



11. TECHNINIAI DUOMENYS

Techninė informacija pateikta duomenų lentelėje, esančioje prietaiso vidinėje pusėje, ir energijos sąnaudų lentelėje.

Kartu su prietaisu rasite energijos sąnaudų lipduką su QR kodu, kuriame užkoduota nuoroda į ES EPREL duomenų bazę saugomą informaciją apie prietaiso eksploatacines charakteristikas. Išsaugokite ateičiai šį lipduką kartu, naudotojo vadovą ir visus

kitus su šiuo prietaisu tiekiamus dokumentus.

Techninius duomenis, nurodę prietaiso modelio pavadinimą ir gaminio numerį, taip pat rasite EPREL puslapyje, adresu <https://eprel.ec.europa.eu>.

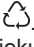
Daugiau informacijos apie energijos sąnaudų lipduką rasite adresu www.theenergylabel.eu.


12. INFORMACIJA BANDYMŲ LABORATORIJOMS

Prietaiso montavimas ir pasirengimas bet kokiam „EcoDesign“ naudojimui turi atitikti reikalavimus EN 62552. Reikalavimai ventilacijai, išėmos matmenys ir minimalūs tarpai nugarėlėje

nurodyti šio naudotojo vadovo 3 skyriuje. Dėl kitos papildomos informacijos, įskaitant maisto produktų išdėliojimo schemų, kreipkitės į gamintoją.

13. APLINKOS APSAUGA

Atiduokite perdirbti medžiagas, pažymėtas šiuo ženklu . Išmeskite pakuotę į atitinkamą atliekų surinkimo konteinerį, kad ji būtų perdirbta. Padėkite saugoti aplinką bei žmonių sveikatą ir surinkti bei perdirbti elektros ir elektronikos prietaisų atliekas.

Neišmeskite šiuo ženklu  pažymėtų prietaisų kartu su kitomis buitinėmis atliekomis. Atiduokite šį gaminį į vietos atliekų surinkimo punktą arba susisiekite su vietos savivaldybe dėl papildomos informacijos.

SATURS

1. DROŠĪBAS INFORMĀCIJA.....	216
2. DROŠĪBAS NORĀDĪJUMI.....	218
3. UZSTĀDĪŠANA.....	220
4. PRODUKTA APRAKSTS.....	222
5. DARBĪBA.....	222
6. IKDIENAS LIETOŠANA.....	226
7. PADOMI UN IETEIKUMI.....	228
8. APKOPE UN TĪRĪŠANA.....	228
9. TRAUCĒJUMMEKLĒŠANA.....	229
10. TROKŠŅI.....	231
11. TEHNISKIE DATI.....	232
12. INFORMĀCIJA PĀRBAUDES IESTĀDĒM.....	232
13. APSVĒRUMI PAR VIDES AIZSARDZĪBU.....	232

MĒS DOMĀJAM PAR JUMS

Paldies, ka iegādājāties Electrolux ierīci. Esat izvēlējušies produktu, kas jau vairākus gadu desmitus apvieno profesionālas pieredzes un inovāciju. Atjautīgs un stilīgs, radīts, ņemot vērā jūsu vēlmes. Tāpēc katru reizi lietojot, varat būt droši, ka sasniegsiet izcilus rezultātus.

Lai arī lūdzam Electrolux pasaulē!

Apmeklējiet mūsu tīmekļa vietni, lai:



saņemtu lietošanas ieteikumus un brošūras, kā arī traucējummeklēšanas, servisa un remonta informāciju:

www.electrolux.com/support



reģistrētu savu ierīci labāka servisa saņemšanai:

www.registerelectrolux.com



iegādātos savai ierīcei papildpiederumus, vienreizējas lietošanas materiālus un oriģinālās rezerves daļas:

www.electrolux.com/shop

KLIENTU APKALPOŠANA UN SERVISS

Izmantojiet tikai oriģinālās rezerves daļas.

Sazinoties ar mūsu pilnvaroto servisa centru, nodrošiniet, lai jums būtu pieejami šādi dati: modelis, PNC, sērijas numurs.

Šī informācija ir norādīta uz datu plāksnītes.

 Uzmanību / drošības informācija

 Vispārīga informācija un ieteikumi

 Ar vidi saistīta informācija

Izmaiņu tiesības rezervētas.

1. DROŠĪBAS INFORMĀCIJA

Pirms ierīces uzstādīšanas un lietošanas rūpīgi izlasiet pievienotos norādījumus. Ražotājs neatbild par

savainojumiem un bojājumiem, kas radušies ierīces nepareizas uzstādīšanas vai izmantošanas rezultātā. Glabājiet šīs instrukcijas drošā, pieejamā vietā, lai tās varētu izmantot nākotnē.

1.1 Bērnu un paši jūtīgu personu drošība

- Šo ierīci drīkst izmantot bērni no 8 gadu vecuma un cilvēki ar ierobežotām fiziskām, sensorām vai garīgām spējām vai pieredzes un zināšanu trūkumu atbildīgas personas uzraudzībā vai, ja tie ir informēti par ierīces drošu lietošanu un izprot potenciālos riskus.
- Bērni vecumā no 3–8 gadiem var ievietot priekšmetus ierīcē un izņemt tos, ja viņi ir atbilstoši apmācīti.
- Šo ierīci var izmantot personas ar ļoti plašu un sarežģītu invaliditāti, ja tās saņēmušas pienācīgas norādes.
- Neļaujiet bērniem trīs gadu vecumu nerasniegušiem bērniem tuvoties ierīcei, ja vien viņi netiek pastāvīgi uzraudzīti.
- Bērni jāuzrauga, lai viņi nerotaļātos ar ierīci.
- Bērni nedrīkst tīrīt ierīci un veikt tās apkopi bez uzraudzības.
- Neļaujiet bērniem tuvoties iepakojumam un atbrīvojieties no tā pienācīgā veidā.

1.2 Vispārīgā drošība

- Šī ierīce ir paredzēta tikai vīna glabāšanai.
- Šī ierīce ir izstrādāta tikai izmantošanai mājās apstākļos un telpās.
- Šo ierīci var izmantot birojos, viesnīcu viesu numuriņos, pansiju viesu numuriņos, lauku viesu mājās un citās līdzīgās uzturēšanās vietās, kurās izmantošana nepārsniedz (vidējo) mājsaimniecības lietošanas intensitāti.
- UZMANĪBU: Rūpējieties, lai neaizsērētu ierīces korpusa vai iebūvētās konstrukcijas ventilācijas atveres.

- UZMANĪBU: Nelietojiet ražotāja neieteiktas mehāniskas ierīces vai citus līdzekļus atkušanas procesa paātrināšanai.
- UZMANĪBU: Nebojājiet dzesētāja kontūru.
- UZMANĪBU: Nelietojiet elektroierīces ēdiena uzglabāšanai paredzētajos ierīces nodalījumos, ja vien to izmantošanu neiesaka ražotājs.
- Ierīces tīrīšanai neizmantojiet ūdens smidzinātāju un tvaika tīrītāju.
- Tīriet ierīci ar mitru mīkstu drānu. Izmantojiet tikai neitrālus mazgāšanas līdzekļus. Neizmantojiet abrazīvus izstrādājumus, abrazīvus sūkļus, šķīdinātājus vai metāla priekšmetus.
- Ja ledusskapis ilgstoši paliek tukšs, izslēdziet to, atkausējiet, iztīriet, nosusiniet un atstājiet vaļā durvis, lai ierīcē neveidotos pelējums.
- Neglabājiet ierīcē sprāgstošas vielas, piemēram, aerosolus ar uzliesmojošu propelentu.
- Ja strāvas padeves vads ir bojāts, tas ir jānomaina ražotājam, autorizētajam servisa centram vai kvalificētam speciālistam, lai izvairītos no nelaimes gadījuma.

2. DROŠĪBAS NORĀDĪJUMI

2.1 Uzstādīšana



BRĪDINĀJUMS!

Ierīci drīkst uzstādīt tikai kvalificēta persona.

- Noņemiet visu iesaiņojumu.
- Neuzstādiet un nelietojiet bojātu ierīci.
- Nelietojiet ierīci, pirms ievietojat to iebūvētā struktūrā drošības izturēšanās dēļ.
- Ievērojiet kopā ar ierīci piegādātās uzstādīšanas norādes.
- Vienmēr uzmanīgi pārvietojiet ierīci, jo tā ir smaga. Vienmēr izmantojiet drošības cimdus un slēgtus apavus.
- Raugieties, lai ap ierīci var brīvi cirkulēt gaiss.
- Pēc uzstādīšanas vai durvju vēršanās virziena maiņas nogaidiet vismaz 4 stundas, līdz pieslēdzat ierīci elektroīklam. Tas ļauj eļļai ieplūst atpakaļ kompresorā.
- Pirms jebkāda darba veikšanas ar ierīci (piemēram, durvju vēršanās virziena maiņas) atvienojiet kontaktdakšu no kontaktligzdas.
- Neuzstādiet ierīci radiatoru vai plīts, cepeškrāsns, plīts vai plīts virsmas tuvumā, ja vein uzstādīšanas norādēs nav noteikts savādāk.
- Nepakļaujiet ierīci lietus iedarbībai.
- Neuzstādiet ierīci vietā, kur tā ir pakļauta tiešai saules gaismai.
- Neuzstādiet ierīci pārāk mitrās un pārāk aukstās vietās.
- Pārvietojot ierīci, paceliet to aiz priekšējās malas, lai izvairītos no grīdas saskrāpēšanas.

2.2 Elektrības padeves pieslēgšana



BRĪDINĀJUMS!

Var izraisīt ugunsgrēku un elektrošoku.



BRĪDINĀJUMS!

Novietojot ierīci, pārliecinieties, ka vads nav aizķēries vai bojāts.



BRĪDINĀJUMS!

Nelietojiet daudzkontakta adapterus vai pagarinātājus.

- Ierīcei jābūt iezemētai.
- Pārliecinieties, ka tehnisko datu plāksnītē norādītie parametri atbilst elektroīkla parametriem.
- Vienmēr izmantojiet pareizi uzstādītu un drošu kontaktlīdzdu.
- Rīkojieties uzmanīgi, lai nesabojātu elektriskās detaļas (piem., kontaktspraudni, kabeli, kompresoru). Sazinieties ar pilnvarotu servisa centru vai elektriķi, lai nomainītu elektriskās detaļas.
- Strāvas kabelim jāatrodas zemāk par spraudkontakta.
- Pieslēdziet kontaktspraudni kontaktlīdzdai tikai uzstādīšanas beigās. Pārbaudiet, vai pēc uzstādīšanas kontaktspraudnim var brīvi piekļūt.
- Nekad neatslēdziet ierīci no tīkla, velkot aiz strāvas kabeļa. Vienmēr velciet aiz kontaktspraudņa.

2.3 Lietošana



BRĪDINĀJUMS!

Savainojumu, apdegumu vai elektrošoka risks.



Ierīce satur uzliesmojošu gāzi, izobutānu (R600a), dabasgāzi, kas ir videi praktiski nekaitīga. Rīkojieties uzmanīgi, lai nesabojātu dzesētāja shēmu, kas satur izobutānu.

- Nemainiet šī produkta specifikāciju.
- Iebūvētā produkta izmantošana atsevišķi stāvošas ierīces veidā ir stingri aizliegta.

- Neievietojiet ierīcē elektroprecis (piem., saldējuma gatavotājus), izņemot gadījumus, kad ražotājs ir atļāvis to darīt.
- Dzesētāja kontūra bojājuma gadījumā rūpējieties, lai ierīces atrašanās telpā nebūtu liesmu un aizdegšanās avotu. Vēdiniet telpu.
- Nepieļaujiet uzkarstošu priekšmetu, piemēram, plastmasas detaļu saskarsmi ar ierīci.
- Neievietojiet ierīcē uzliesmojošas gāzes un šķidrums ierīcē.
- Neievietojiet ierīcē un neglabājiet tās tuvumā vai uz tās viegli uzliesmojošas vielas vai ar viegli uzliesmojošām vielām piesūcinātus priekšmetus.
- Nepieskarieties kompresoram un kondensatoram. Tie ir karsti.

2.4 Iekšējais apgaismojums



BRĪDINĀJUMS!

Pastāv risks saņemt elektrošoku.

- Šis izstrādājums satur vienu vai vairākus gaismas avotus, kuru energoefektivitātes klase ir E.
- Informācija par šajā produktā esošo lampu (lampām) un atsevišķi nopērkamajām rezerves lampām: Šīs lampas ir paredzētas ekstremāliem fiziskajiem apstākļiem, piemēram, temperatūrai, vibrācijai, mitrumam, mājssaimniecības ierīcēs vai paredzētas informēšanai par ierīces darbības statusu. Tās nav paredzētas citiem lietošanas veidiem un nav piemērotas mājssaimniecības telpu apgaismojumam.

2.5 Apkope un tīrīšana



BRĪDINĀJUMS!

Pastāv savainojumu vai ierīces bojājumu risks.

- Pirms apkopes izslēdziet ierīci un atvienojiet to no elektroīkla.
- Šīs ierīces dzesētājagregātā ir ogleņdeņradis. Dzesētājagregāta atkārtotas uzpildes darbus var veikt tikai kvalificētas personas.
- Regulāri pārbaudiet ierīces aizplūdes atveri un, ja nepieciešams, iztīriet to.

Ja izplūdes sistēma nosprostota, atkausētais ūdens sakrāsies ierīces apkāšējā daļā.

2.6 Serviss

- Lai salabotu ierīci, sazinieties ar pilnvarotu servisa centru. Izmantojiet tikai oriģinālās rezerves daļas.
- Lūdzu, ņemiet vērā, ka pašrocīgi veikti remontdarbi vai remontdarbi, kurus veikušas neprofesionālas personas, var radīt apdraudējumu, un garantija var zaudēt spēku.
- Turpmāk norādītās rezerves daļas būs pieejamas septiņus gadus pēc modeļa ražošanas pārtraukšanas: termostati, temperatūras sensori, iespiestas shēmas, gaismas avoti, durvju rokturi, durvju eņģes, paplātes un grozi. Lūdzu, ņemiet vērā, ka dažas no šīm rezerves daļām ir pieejamas tikai profesionāliem remontētājiem un ka ne visas rezerves daļas der visiem modeļiem.

- Durvju blīves būs pieejamas 10 gadus pēc modeļa ražošanas pārtraukšanas.

2.7 Ierīces utilizācija



BRĪDINĀJUMS!

Pastāv savainošanās vai nosmakšanas risks.

- Atvienojiet ierīci no elektropadeves.
- Nogrieziet strāvas kabeli un izmetiet to.
- Izņemiet durvis, lai novērstu bērnu vai dzīvnieku ieslēgšanu ierīcē.
- Šīs ierīces dzesētāja shēma un izolācijas materiāli nekaitē ozona slānim.
- Izolācijas slānis satur viegli uzliesmojošu gāzi. Sazinieties ar vietējo pašvaldību, lai noskaidrotu, kā pareizi atbrīvoties no ierīces.
- Nesabojājiet dzesēšanas bloka daļu, kas atrodas blakus siltummainim.

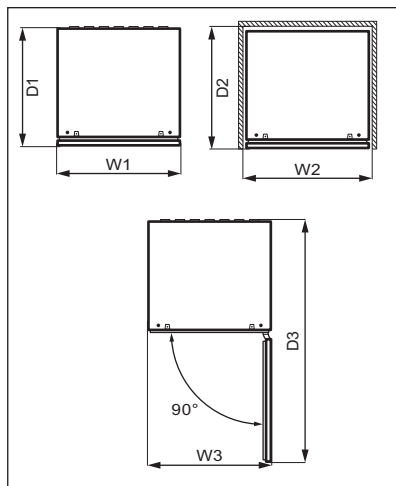
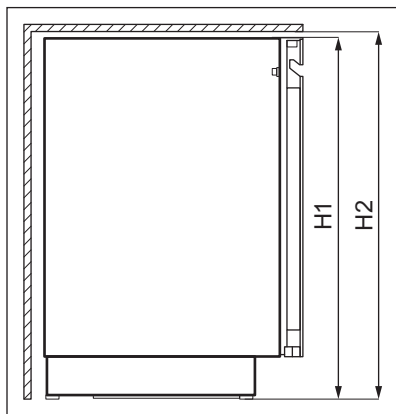
3. UZSTĀDĪŠANA



BRĪDINĀJUMS!

Skatiet sadaļas "Drošība".

3.1 Dimensijas



Kopējie izmēri ¹		
H1	mm	818
W1	mm	595
D1	mm	577

¹ ierīces augstums, platums un dziļums, bez roktura

Lietošanai nepieciešamā platība ²		
H2	mm	820
W2	mm	600
D2	mm	580

² ierīces augstums, platums un dziļums, ieskaitot rokturi un dzesējošā gaisa brīvai cirkulācijai nepieciešamo telpu

Kopējā lietošanai nepieciešamā platība ³		
H2	mm	820
W3	mm	600
D3	mm	1162

³ ierīces augstums, platums un dziļums, ieskaitot rokturi un dzesējošā gaisa brīvai cirkulācijai nepieciešamo platību, kā arī platību, kas nepieciešama, lai atvērtu durvis minimālā leņķī un izņemtu visus iekšējos piederumus

3.2 Novietojums

Lai ierīce darbotos pēc iespējas labāk, to nedrīkst uzstādīt karstuma avotu (cepeškrāsns, plīts, radiatoru, plīts virsmu, plīts virsmu ar tvaika nosūcēju vai tvaika nosūcēju) tuvumā vai tiešu saules staru ietekmē. Rūpējieties, lai ap ierīces aizmuguri brīvi cirkulētu gaiss.

Šī ierīce jāuzstāda sausā, labi vēdinātā vietā.

Ierīci paredzēts lietot telpā, kurā gaisa temperatūra ir no 10°C līdz 38°C.



pareizu ierīces darbību var garantēt, izmantojot to tikai noteiktajā temperatūras diapazonā.



Šaubu gadījumā par to, kur uzstādīt ierīci, lūdzu, sazinieties ar tirgotāju, klientu apkalpošanas dienestu vai tuvāko pilnvaroto servisa centru.



Jābūt nodrošinātai iespējai atvienot ierīci no elektrotilkla. Tādēļ pēc ierīces uzstādīšanas jābūt iespējai piekļūt kontaktligzdai.

3.3 Elektriskais pieslēgums

- Pirms ierīces pieslēgšanas elektrotilklam, pārbaudiet, vai tehnisko datu plāksnītē minētie sprieguma un frekvences parametri atbilst mājas elektrotilkla parametriem.
- Ierīcei jābūt iezemētai. Lai nodrošinātu zemējumu, strāvas kabeļa kontaktspraudnis ir aprīkots ar papildu kontaktu. Ja mājas elektrotilkla kontaktligzda nav iezemēta, iepriekš sazinoties ar kvalificētu speciālistu, pievienojiet ierīcei atsevišķu, spēkā esošiem noteikumiem atbilstošu zemējumu.
- Ražotājs neuzņemsies atbildību par sekām, kas būs radušās, neievērojot iepriekš minētos norādījumus.
- Ierīce atbilst EEK direktīvām.

3.4 Līmeņošana

Uzstādot ierīci, raugieties, lai tā būtu pareizi nolīmeņota. Līmeņošanu veic, izmantojot divas pielāgojama augstuma kājiņas ierīces priekšpusē apakšdaļā.

3.5 Durvju vēršanās virziena maiņa

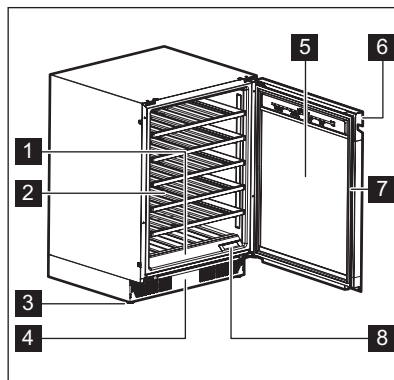
Lūdzu skatiet atsevišķā dokumentā norādījumus ierīces uzstādīšanai un durvju vēršanās virziena maiņai.

**UZMANĪBU!**

Durvju vēršanās virziena maiņas laikā visu laiku, lietojot izturīgu materiālu, sargājiet grīdu no saskrāpēšanas.

4. PRODUKTA APRAKSTS

4.1 Produkta pārskats



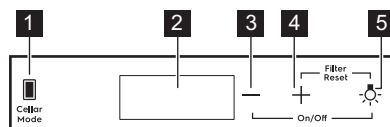
- | | |
|--------------------------------------|-----------------------|
| 1 Vadības panelis | 6 Rokturis |
| 2 Plaukts | 7 Bīve |
| 3 Pamatne | 8 Gaisa filtrs |
| 4 Dekoratīvais rāmis | |
| 5 Trīskāršā stiklojuma durvis | |

5. DARBĪBA

**BRĪDINĀJUMS!**

Izvairieties no jebkādu šķidrumu izšļakstīšanās uz vadības paneļa. Tas var sabojāt aprīkojumu un palielināt elektrošoka risku.

5.1 Vadības panelis



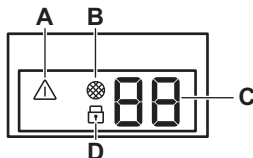
- | | |
|---------------------------------------|-------------------|
| 1 Vīna pagraba režīma taustiņš | 2 Displejs |
|---------------------------------------|-------------------|

3 Temperatūras samazināšanas taustiņš

4 Temperatūras palielināšanas taustiņš

5 Apgaismojuma taustiņš

5.2 Displejs



A. Brīdinājuma indikators

B. Filtra atiestatīšanas indikators

C. Temperatūras indikators

D. Bērnu drošības funkcijas indikators

5.3 Ieslēgšana un izslēgšana

Lai ieslēgtu ierīci:

1. Iespraudiet kontaktdakšu sienas elektrotīkla kontaktligzdā.
2. Ja displejs ir izslēgts, pieskarieties un turiet nospiestus **temperatūras pazemināšanas taustiņu un apgaismojuma taustiņu** 3 sekundes.

Displejā redzama noklusējuma iestatītā temperatūra (12 °C).

Lai izslēgtu ierīci, atkārtojiet 2 darbību un atvienojiet kontaktdakšu no elektrotīkla.

Lai atlasītu citu temperatūru, skatiet sadaļu "Temperatūras regulēšana".

5.4 Temperatūras regulēšana



Vīna skapja iestatītā noklusējuma temperatūra ir 12 °C.



Temperatūru var noregulēt diapazonā no +5 līdz +20 °C.

Lai iestatītu temperatūru, pieskarieties nodalījuma temperatūras paaugstināšanas vai pazemināšanas taustiņam.

- Pieskaroties vienreiz, tiek attēlota pašlaik iestatītā temperatūra.

- Pieskaroties otrreiz, temperatūra tiek paaugstināta vai pazemināta par vienu grādu.
- Lai paātrinātu atlasī, pieskarieties un turiet nospiestus temperatūras paaugstināšanas un pazemināšanas taustiņus, līdz sasniedzat vēlamu temperatūru.



Pēc noklusējuma temperatūras cipari attēlo pašreizējo temperatūru. Vienreiz pieskaroties vai sākot atlasīt jaunu iestatījumu, displejā mirgo cipari. Pēc 3 sekundēs ilgas nepieskāšanās taustiņiem, cipari pārstāj mirgot un tiek attēlota pašreizējā temperatūra.

Lai iestatītu katram vīnam atbilstošo temperatūru, skatiet sadaļu "Ikdienas lietošana".

5.5 Apgaismojuma iestatīšana

Vienreiz pieskarieties apgaismojuma taustiņam, lai ieslēgtu vai izslēgtu apgaismojumu. Noklusējuma apgaismojuma iestatījums apgaismojuma darbībai ir **1A**, un iestatījums apgaismojuma spilgtumam ir **9L**.



Apgaismojums neizraisa negatīvu ietekmi uz vīna kvalitāti.

Jums jāpielāgo apgaismojuma darbība un spilgtums.

Gaismas darbības vai spilgtuma iestatīšana:

1. Pieskarieties un turiet nospiestu apgaismojuma taustiņu 3 sekundes, lai ievadītu apgaismojuma iestatījumu izvēlni.
2. Parādās apgaismojuma darbības iestatījumu **A**. Pieskarieties apgaismojuma taustiņam atkārtoti, lai atvērtu apgaismojuma spilgtuma iestatījumu **L**.
3. Atkārtoti pieskarieties temperatūras regulēšanas taustiņiem, lai iestatītu vēlamo gaismas darbības vai spilgtuma iestatījumu.

Apgaismojuma darbība (**A**):

- **1A**, kad durvis atvērta — apgaismojums ir iestatīts uz augstāko apgaismojuma regulēšanas līmeni; durvis aizvērtas — apgaismojums izslēdzas,
- **2A**, kad durvis atvērta — apgaismojums ir iestatīts uz augstāko apgaismojuma regulēšanas līmeni; durvis aizvērtas — apgaismojums iestatītajā apgaismojuma regulēšanas līmenī,
- **3A**, kad durvis atvērta un aizvērtas — apgaismojums iestatītajā apgaismojuma regulēšanas līmenī,
- **4A**, kad durvis atvērta — apgaismojums ir iestatīts uz iestatīto apgaismojuma regulēšanas līmeni; durvis aizvērtas — apgaismojums augstākajā apgaismojuma regulēšanas līmenī.

Apgaismojuma spilgtums (**L**):

- **9L** ir spilgtākais iestatījums, savukārt **1L** ir vistumšākais iestatījums.

5.6 Cellaring

Šajā režīmā ierīce pārslēdzas no iepriekš iestatītās noklusējuma temperatūras 12 °C.

Lai aktivizētu režīmu Cellaring, pieskarieties taustiņam Cellar Mode. Displejā sāk mirgot **CE**. Uzgaidiet 5 sekundes. Režīms ir aktivizēts, kad **CE** pārtrauc mirgot un ir iedegts daļējā spilgtumā.

Lai izslēgtu režīmu Cellaring, atkārtoti pieskarieties Cellar Mode. Kad režīms Cellaring tiek izslēgts, temperatūra atgriežas uz tās iepriekšējo iestatījumu.

5.7 Režīms Child Lock

Aktivizējiet režīmu Child Lock, lai bloķētu taustiņus un tos nevarētu nejauši nospiegt.

Lai aktivizētu Child Lock, pieskarieties un 3 sekundes turiet nospiestu Cellar Mode. Kad ir ieslēgts šis režīms, pilnā spilgtumā iedegas slēdzenes indikators. Pēc 3 sekundēm slēdzenes indikators nodziest līdz daļējam spilgtumam.



Nospiežot jebkuru taustiņu, kas nav Cellar Mode, slēdzenes indikators iemirgojas trīs reizes.

Lai izslēgtu režīmu Child Lock, atkārtoti pieskarieties attiecīgajam taustiņam.



Režīms Child Lock izslēdzas pēc strāvas padeves pārtraukuma vai ierīces atvienošanas no strāvas padeves.

5.8 Gaisa filtra atiestatīšana

Gaisa filtra brīdinājumu izslēgšana:

1. nomainiet oglekļa filtru. Skatiet sadaļu "Gaisa filtra nomaiņa".
2. Vienlaikus pieskarieties un turiet nospiešus temperatūras palielināšanas un apgaismojuma taustiņus 5 sekundes.
3. Filtra indikators izslēdzas uz nākamajiem sešiem mēnešiem.



Pēc sešiem mēnešiem displejs attēlo filtra indikatoru, lai atgādinātu jums par filtra nomaiņu.

5.9 Skaņas signālu ieslēgšana un izslēgšana

Skaņas signāli ir ieslēgti pēc noklusējuma.

Skaņas signālu ieslēgšana un izslēgšana:

1. Vienlaikus pieskarieties un turiet nospiešus **Cellar Mode** un temperatūras palielināšanas taustiņus 5 sekundes.
2. Displejā 2 sekundes redzams **Of**, ja skaņas signāli ir izslēgti, vai 2 sekundes ir redzams **On**, ja skaņas signāli ir ieslēgti.

5.10 Temperatūras vienību maiņa

Temperatūras vienības pārslēgšana no °C uz °F:

1. vienlaikus pieskarieties **Cellar Mode** un temperatūras samazināšanas taustiņiem.
2. Kad ir iestatīta vēlamā vienība, displejā 5 sekundes mirgo °C vai °F.

5.11 Režīms Demo

Aktivizējiet režīmu Demo, lai demonstrētu ierīces funkcijas.

Lai aktivizētu režīmu Demo, vienlaikus pieskarieties un turiet nospiešus apgaismojuma un **Cellar Mode** taustiņus 10 sekundes.

Kad ir aktivizēts šis režīms, displejā 5 sekundes pamīšus mirgo **dE** un **On**.

Iepriekš norādītais ziņojums tiek attēlots reizi 5 minūtēs, lai atgādinātu jums, ka ierīce darbojas režīmā Demo.

Lai izslēgtu režīmu Demo, atkārtoti veiciet iepriekš izklāstītās darbības.

Pēc šī režīma izslēgšanas displejā **dE** un pamīšus 5 sekundes mirgo **Of**.

5.12 Augstas un zemas temperatūras brīdinājumi

Brīdinājums par paaugstinātu temperatūru

Brīdinājums aktivizējas, ja nodalījuma temperatūra ir par 5 °C augstāka nekā iestatītā temperatūra ilgāk nekā 60 minūtes.

Šī brīdinājuma laikā:

- Displejā redzams **H°**
- mirgo filtra brīdinājuma indikators

Brīdinājums par pazeminātu temperatūru

Brīdinājums aktivizējas, ja nodalījuma temperatūra ir par 2 °C zemāka nekā iestatītā temperatūra ilgāk nekā 60 minūtes.

Šī brīdinājuma laikā:

- Displejā redzams **L°**
- mirgo filtra brīdinājuma indikators

Lai izslēgtu brīdinājumu, nospiediet jebkuru taustiņu uz vadības panela.

- Kad ierīce atgriežas uz iestatīto temperatūru, atjaunojas normāls displejs. Pārbaudiet, vai iekšā esošais vīns nav bojāts.
- Ja temperatūra joprojām ir pārāk augsta vai zema, brīdinājums aktivizējas vēlreiz pēc 60 minūtēm.



Brīdinājums neaktivizējas pirmo 90 minūšu laikā pēc ierīces ieslēgšanas.

5.13 Brīdinājums, ka durvis atvērtas

Ja durvis ir atvērtas aptuveni 5 minūtes, apgaismojums sāk mirgot un displejā pamīšus mirgo **dr** un **OP**. Pēc vēl 2 minūtēm aktivizējas skaņas signāls.

Brīdinājums izslēdzas pēc durvju aizvēršanas vai pēc jebkura taustiņa nospiešanas vadības panelī.



Ja durvis joprojām ir atvērtas, brīdinājums aktivizējas atkārtoti pēc 5 minūtēm.

6. IKDIENAS LIETOŠANA

6.1 Vīna uzglabāšana

i Šī iekārta paredzēta vienīgi vīna uzglabāšanai.

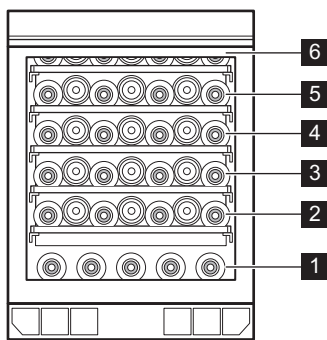
Vīna glabāšanas laiks ir atkarīgs no vecuma, alkohola satura, vīnogu veida, kā arī fruktozes un tanīnu satura tajā. Iegādājoties vīnu, pārbaudiet vai tas jau ir noturēts, vai arī laika gaitā kļūs labāks.

Ieteicamās glabāšanas temperatūras:

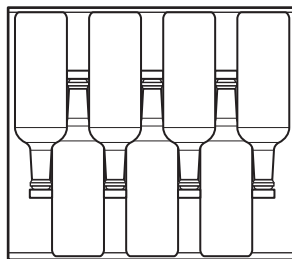
- šampanietim un dzirkstošajiem vīniem — no +6°C līdz +8°C.
- baltvīnam — no +10°C līdz +12°C.
- rozā un sārtajiem vīniem — no +12°C līdz +16°C.
- izturētām sarkanvīnam — no +14°C līdz +18°C.

Ierīcē ietilpst līdz pat 40 Bordo izmēra pudelēm (ar tilpumu 0,75 l), novietojot, kā minēts turpmāk:

- 5 pudeles 1 līmenī,
- 7 pudeles 2 - 6 līmenī.
- Uzglabāšanas līmeņi



Pilnais plaukts 2 - 6 līmeņos

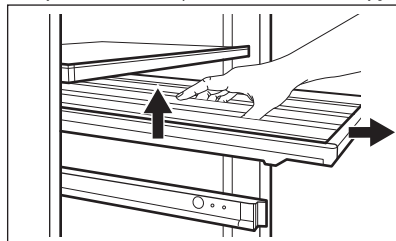


6.2 Plauktu izņemšana un uzstādīšana

Plauktu izņemšana

Lai izņemtu plauktu:

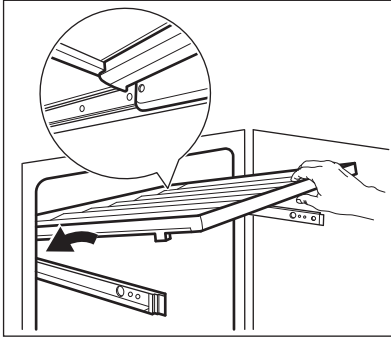
1. Līdz galam atveriet vīna skapja durvis.
2. Izvelciet plauktu.
3. Satveriet plauktu pie vidus, nedaudz paceliet un izņemiet no vīna skapja.



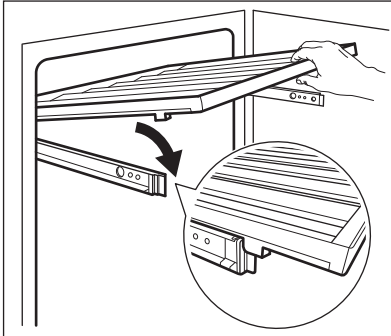
Plauktu uzstādīšana

Plauktu novietošana atpakaļ sākotnējā stāvoklī:

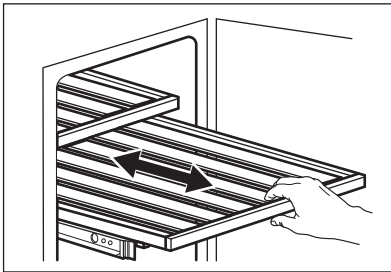
1. Izvelciet plaukta sliedes līdz galam.
2. Uzlieciet plaukta aizmuģurējos stiprinājumus uz sliedēm, lai tie savienotos abās pusēs.



3. Savietojiet vadotnes priekšpusē.



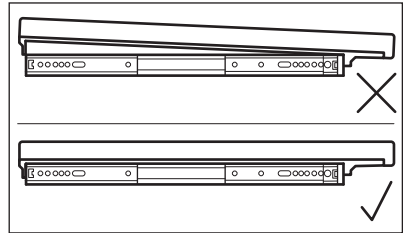
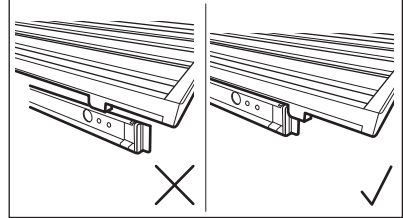
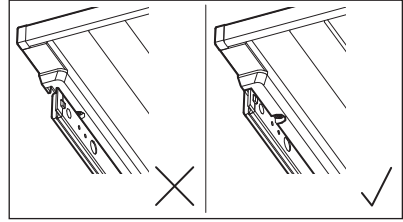
4. Stingri piespiediet plaukta aizmuguri leļup, lai pārbaudītu, vai tas ir pareizi novietots un savienots ar sliedēm, un iestumiet to atpakaļ ierīcē.



UZMANĪBU!

Pirms vīna pudeļu novietošanas plauktos, pārliecinieties, vai plaukti ir pienācīgi savienoti ar sliedēm.

Pārbaudiet iespējamo plaukta nepareizo novietojumu:



Izmantojiet koka plauktus tikai pudeļu glabāšanai.

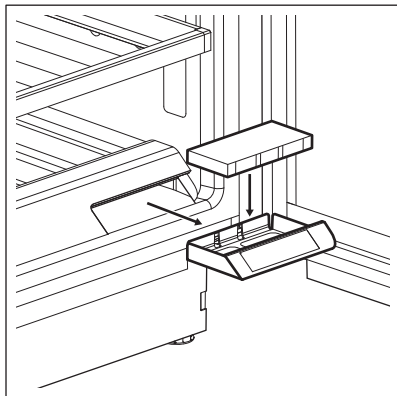
6.3 Gaisa filtra nomaiņa

Jūsu ierīce ir aprīkota ar oglekļa gaisa filtru, kas atrodas blakus vadības panelim. Skatiet nodaļu "Produkta apraksts".

Filtrs attīra vīna skapja gaisu no nevēlamām smakām, uzlabojot glabāšanas kvalitāti.

Filtra nomaiņa:

1. Atradiet filtru un izņemiet to no ierīces. Noņemiet tā vāku.
2. Izņemiet veco filtru.
3. Izņemiet jauno filtru no plastmasas maisiņa.
4. Ievietojiet jaunu filtru, raugoties, lai uzraksta teksts būtu vērstas augšup.



5. Uzlieciet atpakaļ filtra vāku un ievietojiet to atpakaļ ierīcē.
6. Atveriet vadības paneli un atiestatiet filtru, lai izslēgtu brīdinājumu. Skatiet sadaļu "Gaisa filtra atiestatīšana".

Lai filtrs darbotos efektīvi, to vajadzētu nomainīt reizi 6 mēnešos. Jaunus aktīvos filtrus var iegādāties pie vietējā dīlera vai mājas lapā. Detaļas numurs ir uzdrukāts uz plastmasas maisiņa.

7. PADOMI UN IETEIKUMI

7.1 Padomi elektroenerģijas taupīšanai

- Ierīces iekšējā konfigurācija nodrošina visefektīvāko elektroenerģijas lietojumu.
- Nevirīniet bieži ierīces durvis un neturiet tās atvērtas ilgāk nekā tas nepieciešams.

- Nodrošiniet labu ventilāciju. Neaizsedziet ventilācijas restes un atveres.

8. APKOPE UN TĪRĪŠANA



BRĪDINĀJUMS!
Skatiet sadaļas "Drošība".

8.1 Vispārīgie brīdinājumi



UZMANĪBU!
Pirms apkopes veikšanas atvienojiet ierīci no elektrotīkla.



Šīs ierīces dzesēšanas bloks satur ogļūdeņradi, tādēļ apkopi un uzlādi var veikt tikai kvalificēti speciālisti.



Ierīces papildpiederumus un detaļas trauku mazgājamā mašīnā mazgāt nedrīkst.

8.2 Ierīces iekšpuses tīrīšana

Lai neitralizētu sākotnējo izstrādājuma aromātu, pirms ierīces pirmās lietošanas reizes mazgājiet iekšpusi un iekšējos

piederumus ar remdenu ziepjūdeni un pēc tam rūpīgi nosusiniet tos.



UZMANĪBU!
Neizmantojiet mazgāšanas līdzekļus, abrazīvos pulverus, tīrīšanas līdzekļus uz hlora vai eļļas bāzes, tā kā tie var sabojāt apdari.

8.3 Periodiska tīrīšana

Aprīkojums ir regulāri jātīra.

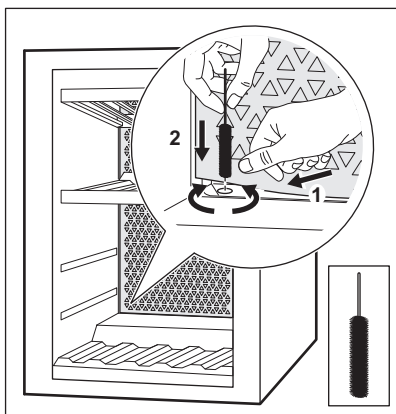
1. Izfīriet ierīces iekšpusi ar siltu ūdeni, kurā izšķīdināta dzeramā soda. Šķīdumam jāasatāv no aptuveni 2 ēdamkarotēm dzeramās sodas uz vienu litru ūdens.
2. Izspiediet no sūkļa vai drānas lieko ūdeni, veicot vadības paneļa vai iebkuru elektrisko daļu tīrīšanu.
3. Notīriet ierīces ārpusi ar siltu ūdeni un nelielu daudzumu neitrālu ziepju.

4. Regulāri pārbaudiet durvju blīvējumu un notīriet to, lai uz tā nebūtu netīrumu.
5. Noskalojiet un kārtīgi nožāvējiet.

8.4 Ūdens izvadsistēmas tīrīšana

Periodiski iztīriet izvadsistēmas atveri, lai novērstu ūdens pārpļūšanu un iekļūšanu uzglabātajās pudelēs. Izvadsistēmas atvere atrodas ierīcē uz aizmugurējās sienas apakšējā kreisajā daļā.

Pirms tīrīšanas izņemiet divus apakšējos plauktus plauktu. Lai ērtāk piekļūtu izvadsistēmas atverei, viegli nospiediet pārsedzošo režģi. Tīrīšanas nolūkiem izmantojiet mīkstu caurulīšu tīrītāju.



Informāciju par plauktu izņemšanu un ievietošanu atpakaļ skatiet norādījumos sadaļā "Plauktu izņemšana un uzstādīšana".

8.5 Ledusskapja ilgstoša neizmantošana

Ja ierīce netiek ilgstoši lietota, veiciet turpmāk izklāstītos piesardzības pasākumus.

1. Atvienojiet ierīci no elktērbas strāvas padeves.
2. Izņemiet visus priekšmetus.
3. Iztīriet ierīci un notīriet visus tās papildpiederumus.
4. Atstājiet durvis pusvīrus, lai novērstu nepatīkama aromāta veidošanos.

Kad ierīce netiek lietota elektrības padeves pārtraukuma dēļ:

- Vairums elektrības padeves traucējumu tiek novērsti pāris stundu laikā un neietekmē jūsu ierīces temperatūru, ja pēc iespējas tiek samazināta durvju atvēršana.
- Ja elektrības padeves pārtraukums paredzēts uz ilgāku laiku, jums vajadzētu veikt atbilstošas darbības, kas aprakstītas iepriekš.

9. TRAUCĒJUMMEKLĒŠANA



BRĪDINĀJUMS!

Skatiet sadaļas "Drošība".

9.1 Kā rīkoties, ja...

Problēma	Iespējamais cēlonis	Risinājums
ierīce nedarbojas.	ierīce ir izslēgta.	ieslēdziet ierīci.
	Elektrofīkla vada spraudnis nav pareizi savienots ar elektrofīkla kontaktligzdu.	Savienojiet elektrofīkla vada spraudni ar elektrofīkla kontaktligzdu pareizi.

Problēma	Iespējamais cēlonis	Risinājums
	Elektrotīkla kontaktligzdā nav elektriskā sprieguma.	Savienojiet citu elektroierīci ar elektrotīkla kontaktligzdu, lai pārbaudītu elektroenerģijas plūsmu. Ja tā nedarbojas, sazinieties ar kvalificētu elektriķi.
	Ķēdes pārtraucējs, kas nostrādājis izdegušam drošinātājam.	Ieslēdziet automātisko drošinātāju vai nomainiet drošinātāju.
Kompresors darbojas nepārtraukti.	Temperatūra ir iestatīta nepareizi.	Skatiet nodaļu "Darbība".
	Istabas temperatūra ir pārāk augsta.	Skatiet nodaļu "Uzstādīšana".
	Durvis tiek atvērtas pārāk bieži.	Neturiet durvis atvērtas ilgāk nekā nepieciešams.
	Durvis nav pareizi aizvērtas.	Skatiet sadaļu "Aizverot durvis".
Apgaismojums nedarbojas.	Apgaismojums ir izslēgts.	Ieslēdziet apgaismojumu. Skatiet sadaļu "Apgaismojuma iestatīšana".
	Ierīce nav pievienota elektrotīklam.	Pievienojiet ierīci barošanai.
	Ķēdes pārtraucējs, kas nostrādājis izdegušam drošinātājam.	Ieslēdziet automātisko drošinātāju vai nomainiet drošinātāju.
	Lampīņa ir bojāta.	Sazinieties ar pilnvaroto servisa centru.
	Apgaismojuma poga nedarbojas.	Sazinieties ar pilnvaroto servisa centru.
Pārāk lielas vibrācijas.	Ierīce nav pareizi atbalstīta.	Pārbaudiet, vai ierīce ir novietota stabili.
Ierīce rada pārāk daudz trokšņu.	Ierīce nav pareizi atbalstīta.	Pārbaudiet, vai ierīce ir novietota stabili.
Uz ierīces aizmugurējās sienas tek ūdens.	Automātiskās atkausēšanas laikā kūst sarma uz aizmugurējās plātnes.	Tas ir pareizi.
Ūdens plūst vīna skapī.	Ierīce ir aizsprostota.	Izīriet ierīces izvadsistēmas atveri. Skatiet sadaļu "Ūdens izvadsistēmas tīrīšana".
Ūdens plūst vīna skapī.	Produkti traucē ūdens ieplūšanai ūdens savācējā.	Pārļiecinieties, ka produkti nepieskaras aizmugurējai sienai.

Problēma	Iespējamais cēlonis	Risinājums
Temperatūra vīna skapī ir pārāk zema vai pārāk augsta.	Temperatūra nav iestatīta pareizi.	Iestatiet augstāku vai zemāku temperatūru.
	Durvis nav pareizi aizvērtas.	Skatiet sadaļu "Aizverot durvis".

i Ja padoms nepalīdz sasniegt vēlamu rezultātu, zvaniet tuvākajam pilnvarotajam servisa centram pa tālruni.

9.2 Spuldzes maiņa

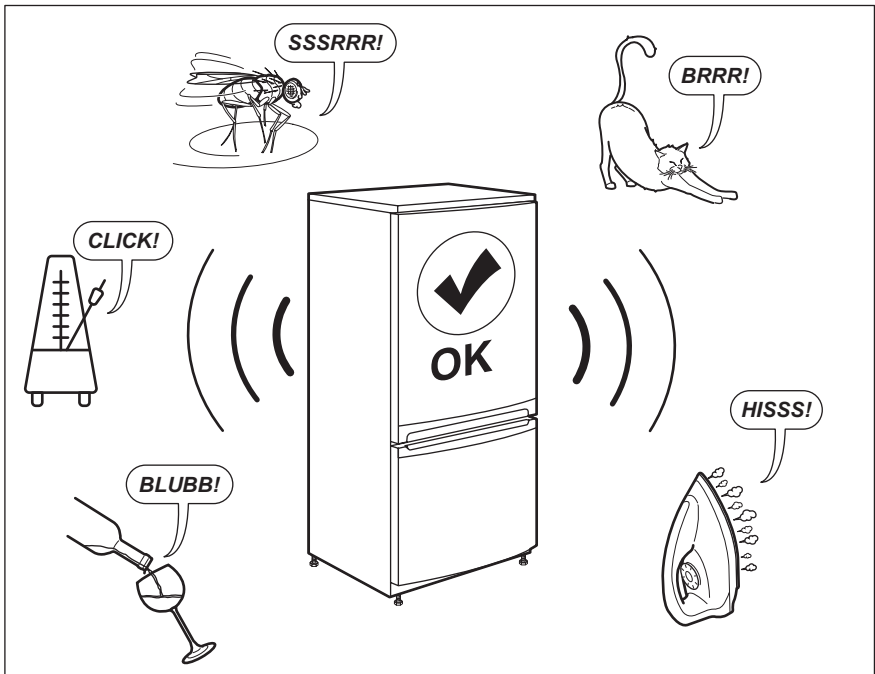
Ierīce ir aprīkota ar ilga darba mūža iekšējo LED apgaismojumu.

Apgaismojuma elementu drīkst nomainīt tikai servisa personāls. Sazinieties ar pilnvaroto servisa centru.

9.3 Aizverot durvis

1. Notīriet durvju blīves.
2. Ja nepieciešams, noregulējiet durvis. Skatiet nodaļu "Uzstādīšana".
3. Ja nepieciešams, nomainiet bojātās durvju blīves. Sazinieties ar pilnvaroto servisa centru.

10. TROKŠŅI



11. TEHNISKIE DATI

Tehniskā informācija ir atrodama ierīces iekšpusē esošajā tehnisko datu plāksnītē un uz energoefektivitātes marķējuma.

QR kods uz ierīces komplektācijā iekļautā energoefektivitātes marķējuma sniedz tīmekļa saiti uz informāciju par ES EPREL datu bāzē iekļauto ierīces ekspluatācijas raksturlielumu informāciju. Glabājiet energoefektivitātes marķējumu kopā ar lietotāja rokasgrāmatu un visiem pārējiem ierīces komplektācijā iekļautajiem dokumentiem.

Šo pašu informāciju var uzzināt arī EPREL, atverot saiti <https://eprel.ec.europa.eu> un norādot ierīces energoefektivitātes nominālo datu plāksnītē norādīto modeļa nosaukumu un produkta numuru.


Lai saņemtu detalizētu informāciju par energoefektivitātes marķējumu, atveriet saiti www.theenergylabel.eu.


12. INFORMĀCIJA PĀRBAUDES IESTĀDĒM

Ierīces uzstādīšana un sagatavošana EcoDesign pārbaudei atbilst EN 62552. Ventilācijas prasībām, padziļinājumu izmēriem un minimālajam aizmugurējam attālumam jābūt tādām, kā norādīts šīs

lietotāja rokasgrāmatas 3. sadaļā. Lūdzu, sazinieties ar ražotāju papildu jautājumu gadījumā, tostarp par ielādes shēmām.

13. APSVĒRUMI PAR VIDES AIZSARDZĪBU

Nododiet otrreizējai pārstrādei materiālus ar simbolu . Ievietojiet iepakojuma materiālus atbilstošajos konteineros to otrreizējai pārstrādei. Palīdziet aizsargāt apkārtējo vidi un cilvēku veselību, atkārtoti pārstrādājot elektrisko un elektronisko iekārtu atkritumus.

Neizmetiet ierīces, kas apzīmētas ar šo simbolu , kopā ar māsasaimniecības atkritumiem. Nododiet izstrādājumu vietējā otrreizējās pārstrādes punktā vai sazinieties ar vietējo pašvaldību.

INNHOOLD

1. SIKKERHETSINFORMASJON.....	233
2. SIKKERHETSANVISNINGER.....	235
3. INSTALLERING.....	237
4. PRODUKTBESKRIVELSE.....	239
5. BRUK.....	239
6. DAGLIG BRUK.....	242
7. HJELP OG TIPS.....	244
8. PLEIE OG RENGJØRING.....	244
9. FEILSØKING.....	246
10. LYDER.....	248
11. TEKNISKE DATA.....	248
12. INFORMASJON FOR TESTINSTITUTTER.....	248
13. BESKYTTELSE AV MILJØET.....	249

VI TENKER PÅ DEG

Takk for at du har kjøpt et produkt fra Electrolux. Du har valgt et produkt som bringer flere tiår med erfaring og innovasjon med seg. Genialt og stilig, og det er designet med tanke på deg. Så uansett når du bruker det, kan du være trygg på at du får gode resultater hver gang.

Velkommen til Electrolux.

Gå inn på nettsiden vår for å:



Få råd om bruk, brosjyrer, hjelp til feilsøking, og informasjon om service og reparasjon:

www.electrolux.com/support



Registrer produktet for å få bedre service:

www.registerelectrolux.com



Kjøp tilbehør, forbruksvarer og originale reservedeler til apparatet ditt:


www.electrolux.com/shop

KUNDESTØTTE OG SERVICE

Bruk alltid originale reservedeler.

Når du kontakter vårt autoriserte servicesenter, må du sørge for at du har følgende opplysninger tilgjengelig: Modell, PNC, serienummer.

Informasjonen finner du på typeskiltet.

 Advarsel/Forsiktig – Sikkerhetsinformasjon

 Generell informasjon og tips

 Miljøinformasjon

Med forbehold om endringer.

1. SIKKERHETSINFORMASJON

Les medfølgende instruksjoner grundig før du installerer og bruker apparatet. Produsenten er ikke ansvarlig for

personskader eller andre skader som følge av feilaktig montering eller bruk. Hold alltid instruksjonene på et trygt og tilgjengelig sted for fremtidig referanse.

1.1 Sikkerhet for barn og utsatte mennesker

- Dette produktet kan brukes av barn fra 8 år og oppover og personer med reduserte fysiske, sensoriske eller mentale evner eller manglende erfaring og kunnskap, dersom de får tilsyn eller instruksjoner om bruken av produktet på en sikker måte, og forstår farene som er involvert.
- Barn fra 3 til 8 år kan legge inn og ta ut av apparatet såfremt de er gitt riktig opplæring.
- Dette produktet kan brukes av personer med svært omfattende og komplekse funksjonsnedsettelse, forutsatt at de har fått riktig opplæring.
- Barn yngre enn 3 år må holdes på avstand fra produktet med mindre de er under tilsyn til enhver tid.
- Barn bør være under oppsyn for å sikre at de ikke leker med produktet.
- Rengjøring og vedlikehold av produktet skal ikke utføres av barn.
- Oppbevar all emballasje utilgjengelig for barn og kast den på riktig måte.

1.2 Generell sikkerhet

- Dette produktet er kun til lagring av vin.
- Dette produktet er beregnet for bruk innendørs.
- Dette produktet kan brukes på kontorer, hotellrom, rom for bed & breakfast, gårdsgjestehus og andre lignende steder hvor slik bruk ikke overstiger (gjennomsnittlig) bruksnivåer for husholdningsrom.
- ADVARSEL: Påse at ventilasjonsåpninger ikke blokkeres i produktets kabinett eller i innebygde konstruksjoner.
- ADVARSEL: Bruk ikke mekaniske enheter eller andre metoder for å akselerere avfrostingsprosessen unntatt de som anbefales av produsenten.

- **ADVARSEL:** Ikke ødelegg kjølekretsen.
- **ADVARSEL:** Bruk ikke elektriske produkter inne i oppbevaringshyllene på produktet, med mindre de er av den typen som anbefales av produsenten.
- Bruk ikke vannspray og damp for å rengjøre apparatet.
- Rengjør apparatet med en fuktet myk klut. Bruk kun nøytrale vaskemidler. Du må aldri bruke skurende oppvaskmidler, skuresvamber, løsemidler eller metallgjenstander.
- Når kjøleskapet blir stående tomt i en lengre periode, bør du slå det av, avrime det, rengjøre det, tørke det og la døren bli stående oppe slik at det ikke dannes mugg i produktet.
- Oppbevar ikke eksplosive stoffer som aerosolbeholdere med brennbart drivstoff i dette produktet.
- Hvis strømkabelen blir skadet, må den skiftes av produsenten, autorisert servicesenter eller annen kvalifisert person for å unngå risiko.

2. SIKKERHETSANVISNINGER

2.1 Montering



ADVARSEL!

Bare en kvalifisert person må montere dette produktet.

- Fjern all emballasje.
- Ikke monter eller bruk et skadet produkt.
- Bruk ikke apparatet før du installerer det i en innebygget enhet med hensyn til sikkerhet.
- Følg installasjonsanvisningene som følger med produktet.
- Vær alltid forsiktig når du flytter produktet. Det er tungt. Bruk alltid vernebriller og lukket fotteøy.
- Påse at luft kan sirkulere fritt rundt produktet.
- Ved første installering eller etter reversering av døren, vent minst 4 timer før du kobler til

strømforsyningen. Dette gjør at oljen kan renne tilbake i kompressoren.

- Før du gjør noe med produktet (for eksempel reversering av døren), fjern støpselet fra stikkkontakten.
- Ikke monter produktet i nærheten av radiatorer eller komfyrer, ovner eller koketopper, med mindre noe annet er spesifisert i installasjonsinstruksjonene.
- Utsett ikke produktet for regn.
- Ikke installer produktet hvor det kan bli utsatt for direkte sollys.
- Installer ikke produktet på meget fuktige eller kalde steder.
- Når du flytter produktet, løft det i forkant for å unngå riper på gulvet.

2.2 Elektrisk tilkopleing



ADVARSEL!

Fare for brann og elektrisk støt.

**ADVARSEL!**

Når du plasserer produktet, må du sørge for at kabelen ikke er i klem eller skadet.

**ADVARSEL!**

Ikke bruk grenuttak eller skjøteledning.

- Produktet må være jordet.
- Kontroller at parameterne på typeskiltet er kompatible med de elektriske spesifikasjonene i strømforsyningen.
- Bruk alltid en korrekt montert, jordet stikkontakt.
- Sørg for ikke å forårsake skade på elektriske komponenter (f. eks støpsel, nettkabel, kompressor). Ta kontakt med servicesenteret eller en elektriker for å endre de elektriske komponentene.
- Strømkabelen må ligge under nivået til støpselet.
- Ikke sett støpselet i stikkontakten før monteringen er fullført. Påse at det er tilgang til stikkontakten etter monteringen.
- Ikke trekk i kabelen for å koble fra produktet. Trekk alltid i selve støpselet.

2.3 Bruk

**ADVARSEL!**

Fare for skade, brannskader, elektrisk støt eller brann.



Produktet inneholder brennbare gasser, isobutan (R600a), naturgass med liten innvirkning på miljøet. Vær forsiktig så du ikke forårsaker skade på kjølemiddelkretsen som inneholder isobutan.

- Produktets spesifikasjoner må ikke endres.
- All bruk av det innebygde produktet som frittstående er strengt forbudt.
- Ikke sett elektriske produkter (f.eks. iskremmaskiner) i produktet med mindre de er oppgitt av produsenten.
- Hvis det skulle oppstå skade på kjølemiddelkretsen, må du sørge for at det ikke er flammer og

antenningskilder i rommet. Ventiler rommet.

- Ikke la varme gjenstander komme i kontakt med plastdelene på produktet.
- Ikke oppbevar brannfarlig gass og væske i produktet.
- Legg ikke brennbare produkter, eller gjenstander som er fuktet med brennbare produkter, inn i eller i nærheten av apparatet.
- Ikke berør kompressoren eller kondensatoren. De er varme.

2.4 Innvendig lys

**ADVARSEL!**

Fare for elektrisk støt.

- Dette produktet inneholder én eller flere lyskilder av energieffektivitetsklasse E.
- Angående lampen(e) i dette produktet og reservedeler som selges separat: Disse lampene er ment å motstå ekstreme fysiske forhold i husholdningsprodukter, for eksempel temperatur, vibrasjon, fuktighet, eller er ment å signalisere informasjon om produktets driftsstatus. De er ikke ment å brukes i andre bruksområder og egner seg ikke til rombelysning.

2.5 Stell og rengjøring

**ADVARSEL!**

Fare for personskade eller skade på produktet.

- Slå av produktet og trekk støpselet ut av stikkontakten før rengjøring og vedlikehold.
- Dette produktet inneholder hydrokarbon i kjøleenheten. Vedlikehold og etterfylling av enheten må kun foretas av en kvalifisert person.
- Undersøk regelmessig avløpsrøret til kjøleskapet og rengjør om nødvendig. Hvis avløpet er blokkert, vil vann som har tinet samle seg i bunnen av produktet.

2.6 Tjenester

- Kontakt det autoriserte servicesenteret for å reparere

apparatet. Bruk kun originale reservedeler.

- Vær oppmerksom på at reparasjon på egen hånd eller ikke-profesjonell reparasjon kan ha sikkerhetsmessige konsekvenser og kan ugyldiggjøre garantien.
- Følgende reservedeler vil være tilgjengelige i 7 år etter at modellen er avviklet: termostater, temperatursensorer, kretskort, lyskilder, dørhåndtak, dørhengsler, skuffer og kurver. Vær oppmerksom på at noen av disse reservedelene bare er tilgjengelige for profesjonelle reparatører, og at ikke alle reservedeler er relevante for alle modeller.
- Dørpakninger vil være tilgjengelige i 10 år etter at modellen er avviklet.

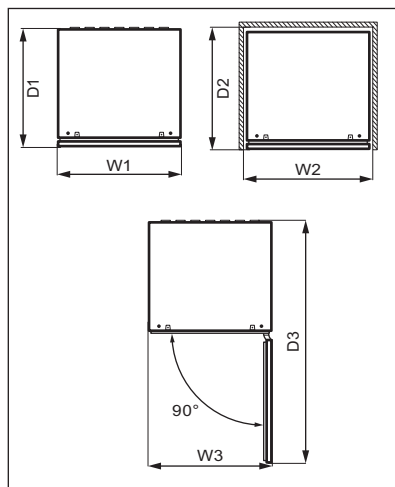
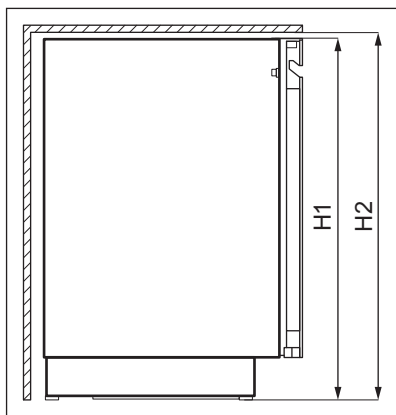
3. INSTALLERING



ADVARSEL!

Se kapitlene som omhandler sikkerhet.

3.1 Mål



Utvendige dimensjoner ¹

H1	mm	818
----	----	-----

Utvendige dimensjoner ¹

W1	mm	595
----	----	-----

2.7 Avfallsbehandling



ADVARSEL!

Fare for skade og kvelning.

- Koble produktet fra strømmen.
- Kutt av strømkabelen og kast den.
- Fjern døren for å forhindre at barn og dyr blir stengt inne i produktet.
- Kjølemiddelkretsen og isolasjonsmaterialet til dette produktet er ozon-vennlig.
- Isolasjonsskummet inneholder brennbare gasser. Kontakt kommunen din for informasjon om hvordan du kaster produktet på en riktig måte.
- Ikke forårsak skade på den delen av kjøleenheten som er nær varmeveksleren.

Utvendige dimensjoner ¹		
D1	mm	577

¹ høyden, bredden og dybden på produktet uten håndtak

Plass som kreves ved bruk ²		
H2	mm	820
W2	mm	600
D2	mm	580

² høyden, bredden og dybden på produktet inkludert håndtaket, pluss plassen som er nødvendig for fri sirkulasjon av kjøleluft

Total plass som kreves ved bruk ³		
H2	mm	820
W3	mm	600
D3	mm	1162

³ høyden, bredden og dybden på produktet inkludert håndtaket, pluss plassen som er nødvendig for fri sirkulasjon av kjøleluft, pluss plassen som er nødvendig for å åpne døren til minste vinkel som gjør det mulig å fjerne alt internt utstyr

3.2 Plassering

For å sikre at produktet fungerer optimalt, skal du ikke installere produktet i nærheten av varmekilder (stekeovn, komfyrer, radiatorer, komfyrer, ventilatorer, platetopper eller avtrekksvifter) eller på et sted med direkte sollys. Pass på at luften kan sirkulere fritt rundt baksiden av kabinettet.

Produktet skal monteres i en tørr, godt ventilert innendørs plassering.

Dette produktet er beregnet til bruk ved omgivelsestemperatur fra 10°C til 38°C.



Korrekt bruk av produktet kan bare garanteres innenfor det angitte temperaturområdet.



Hvis du er i tvil om hvor du skal montere produktet, må du kontakte leverandøren, kundeservicen vår eller nærmeste servicesenter.



Det må være mulig å kople produktet fra strømforsyningen. Støpslet skal derfor alltid være lett tilgjengelig etter montering.

3.3 Elektrisk tilkoping

- Før du setter støpselet inn i stikkkontakten, forsikre deg om at spenningen og frekvensen som er oppført på typeskiltet samsvarer med strømmettet i hjemmet ditt.
- Produktet må være jordet. Støpselet på strømledningen er utstyrt med jordingskontakt. Dersom husets stikkontakt ikke er jordet, skal produktet koples til en separat jording i overensstemmelse med gjeldende forskrifter. Kontakt en faglært elektriker.
- Produsenten fraskriver seg ethvert ansvar dersom sikkerhetsreglene ikke blir fulgt.
- Dette produktet er i overensstemmelse med EØS-direktivene.

3.4 Vatre opp

Når du plasserer apparatet, må du påse at det står i vatre. Dette kan gjøres med to justerbare føtter på undersiden.

3.5 Omhengsling av døren

Se det separate dokumentet med instruksjoner om montering og omhengsling.

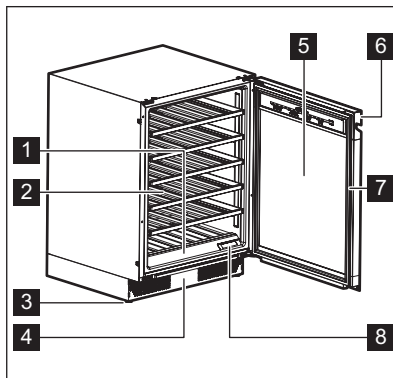


FORSIKTIG!

Beskytt gulvet mot riper med et robust materiale hver gang du omhengsler døren.

4. PRODUKTBESKRIVELSE

4.1 Produktoversikt



- 1** Betjeningspanel
- 2** Hylle
- 3** Fot
- 4** Dekorativ ramme
- 5** Tredobbel glassdør

- 6** Håndtak
- 7** Pakning
- 8** Luffilter

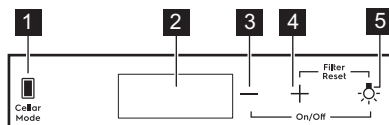
5. BRUK



ADVARSEL!

Ikke søl væske på betjeningspanelet. Dette kan skade utstyret og øke risikoen for elektrisk støt.

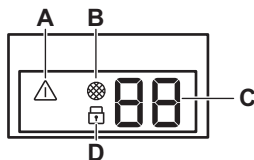
5.1 Betjeningspanel



- 1** Kjeller-modustast
- 2** Display
- 3** Tast for temperaturreduksjon

- 4** Tast for temperaturøkning
- 5** Lysknapp

5.2 Display



- A. Alarmindikator
- B. Indikator for tilbakestilling av filter
- C. Indikator for temperatur

- D. Indikator for barnesikring

5.3 Slå på og av

For å slå på produktet:

1. Sett støpslet i stikkontakten.
2. Hvis displayet er av, trykk på og hold inne **temperaturreduksjonstasten** og **lystasten** i 3 sekunder.

Displayet viser standard angitt temperatur 12°C.

For å slå av produktet, gjenta trinn 2 og trekk pluggen ut av støpselet.

For å velge en annen temperatur, referer til avsnittet «Temperaturregulering».

5.4 Temperaturregulering

i Standard angitt temperatur for vinskåpet er 12°C.

i Temperaturen kan justeres mellom +5 og +20°C.

For å angi temperaturen, trykk på knappen for temperaturøkning eller -reduksjon for seksjonen:

- Ett trykk viser nåværende angitt temperatur.
- Andre trykk øker eller reduserer temperaturen med én grad.
- Trykk og hold inne temperaturøkings- eller -reduksjonstasten til du når ønsket temperatur for å øke hastigheten av valget.

i Som standard viser temperatursifrene den nåværende temperaturen. Når du trykker én gang eller begynner å velge en ny innstilling, blinker de viste sifrene. Etter 3 sekunder uten å trykke på tastene, slutter sifrene å blinke og nåværende temperatur vises.

For å angi riktig temperatur for hver type vin, referer til kapittelet «Daglig bruk».

5.5 Lysoppsett

Trykk på lystasten én gang for å slå lyset av eller på. Standard lysinnstilling er **1A** for lysmåte og **9L** for lysstyrken.

i Lyset har ingen negativ effekt på kvaliteten på vinen.

Du kan justere lysmåte og lysstyrke.

Slik angir du lysmåte eller lysstyrke:

1. Trykk og hold Lys-knappen i 3 sekunder for å gå inn i lysinnstillingsmenyen.
2. Lysmåte **A** vises. Trykk på lystasten igjen for å gå til lysstyrken **L**.
3. Trykk på temperaturregulatorene gjentatte ganger for å angi ønsket lysmåte eller lysstyrke.

Lysmåte (**A**):

- **1A** dør åpen – lysene på høyeste dimmenivå, dør lukket – lysene slukkes,

- **2A** dør åpen – lys på høyeste dimmenivå, dør lukket – lys på valgt dimmenivå,
- **3A** dør åpen og lukket – lys på valgt dimmenivå,
- **4A** dør åpen – lys på valgt dimmenivå, dør lukket – lys på høyeste dimmenivå.

Lysstyrke for natten (L):

- **9L** er den lyseste innstillingen mens **1L** er den mørkeste.

5.6 Cellaring

I denne modusen bytter produktet til den forhåndsinnstilte standardtemperaturen på 12°C.

Trykk på Cellaring-tasten for å aktivere Cellar Mode-modusen. **CE** på displayet begynner å blinke. Vent i 5 sekunder. Modusen er aktiv når **CE** slutter å blinke og lyser med halv lysstyrke.

Trykk på Cellaring en gang til for å deaktivere Cellar Mode-modusen. Når Cellaring-modus er deaktivert, går temperaturen tilbake sin til forrige innstilling.

5.7 Child Lock-modus

Aktiver Child Lock-modusen hvis du vil låse knappene og hindre en utilsiktet betjening.

For å aktivere Child Lock, trykk og hold Cellar Mode-tasten i 3 sekunder. Når modusen er på, lyser låseindikatoren ved full lysstyrke. Etter 3 sekunder dimmes låseindikatoren til halv lysstyrke.



Hvis du trykker på en annen tast enn Cellar Mode, blinker låseindikatoren tre ganger.

Trykk på den tilsvarende tasten igjen for å deaktivere Child Lock-modusen.



Child Lock-modusen deaktiveres etter strømbrudd eller når produktet kobles fra.

5.8 Tilbakestille luffilter

Slik tilbakestiller du luffilterarmen:

1. Skift kullfilteret. Referer til avsnittet «Skifte luffilter».
2. Trykk og hold inne knappene Temperaturøkning og Lys samtidig i 5 sekunder.
3. Filterindikatoren slukkes de neste 6 månedene.



Etter 6 måneder viser displayet filterindikatoren for å minne deg på å skifte filter.

5.9 Dempe eller oppheve demping av lyder

Lydene er aktivert som standard.

Dempe eller oppheve demping av lyder:

1. Trykk og hold inne tastene Cellar Mode og Temperaturøkning samtidig i 5 sekunder.
2. Displayet viser **Of** i 2 sekunder når lydene er dempet, eller **On** i 2 sekunder når lydene er ikke er dempet.

5.10 Endre temperatur enheter

Slik bytter du temperatur enhetene mellom °C og °F:

1. Trykk samtidig på tastene Cellar Mode og Temperaturreduksjon.
2. Når du har angitt enheten du foretrekker, blinker °C eller °F på displayet i 5 sekunder.

5.11 Demo-modus

Aktiver Demo-modus for å demonstrere produktets funksjoner.

For å aktivere Demo-modusen, trykk og hold lys og Cellar Mode-taster samtidig i 10 sekunder.

Når modusen er på, viser displayet **dE** og **On** vekselvis blinkende i 5 sekunder.

Meldingen ovenfor vises hvert 5. minutt for å minne deg på at produktet er i Demo-modus.

Gjenta prosedyren ovenfor for å deaktivere Demo-modusen.

Når du deaktiverer modusen, viser displayet **dE** og **Of** blinker vekselvis i 5 sekunder.

5.12 Alarm for høy og lav temperatur

Alarm ved høy temperatur

Alarmen aktiveres når seksjonens temperatur er 5°C høyere enn den angitte temperaturen i mer enn 60 minutter.

Under alarmen:

- displayet viser **H°**
- alarmindikatoren blinker

Lav temperatur-alarm

Alarmen aktiveres når seksjonens temperatur er 2°C lavere enn den angitte temperaturen i mer enn 60 minutter.

Under alarmen:

- displayet viser **L°**
- alarmindikatoren blinker

Trykk på hvilken som helst tast på betjeningspanelet for å slå av alarmen.

- Når produktet går tilbake til den angitte temperaturen, gjenopprettes

det vanlige displayet. Sjekk at vinen inni ikke er ødelagt.

- Hvis temperaturen fremdeles er for høy eller for lav, aktiveres alarmen igjen etter 60 minutter.

i Alarmen aktiveres ikke innen de første 90 minuttene etter at produktet slås på.

5.13 Dør åpen-alarm

Hvis døren blir stående åpen i ca. 5 minutter, begynner lampene å blinke og displayet viser vekselvis **dr** og **OP**. Etter 2 minutter til kommer lyden på.

Alarmen stopper etter at døren stenges eller etter at en tast er trykket på betjeningspanelet.

i Alarmen starter igjen etter 5 minutter hvis døren fortsatt er åpen.

6. DAGLIG BRUK

6.1 Vinlagring

i Dette produktet er beregnet på å brukes utelukkende til lagring av vin.

Lagringstiden for vin avhenger av alder, alkoholinnhold, druetype og nivået av fruktose og garvesyre i den. Ved kjøp, sjekk om vinen allerede er aldret eller om den vil bli bedre over tid.

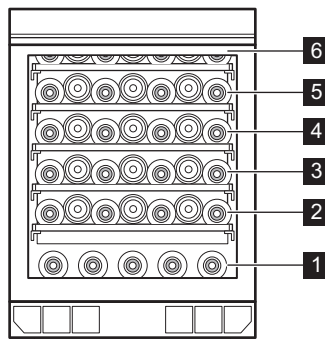
Anbefalte lagringstemperaturer:

- For champagne og musserende viner, mellom +6°C og +8°C.
- For hvitviner, mellom +10°C og +12°C.
- For rosé og lette rødviner, mellom +12°C og +16°C.
- Eldet rødvin, mellom +14°C og +18°C.

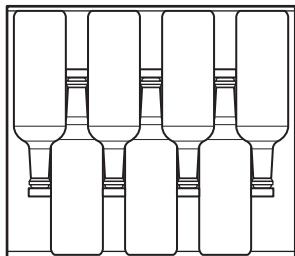
Produktet er utformet for å lagre opptil 40 bordeaux-flasker (0,75 l) ved å plassere:

- 5 flasker på nivå 1,
- 7 flasker på nivåer 2 - 6,

- Lagringsnivåer



Full hylle på nivåer 2 - 6

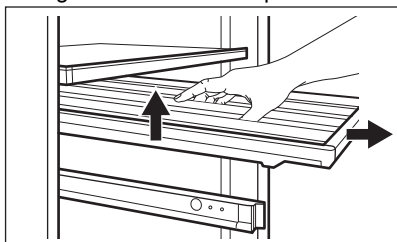


6.2 Fjerne og installere hyller

Fjerne hyller

Slik tar du ut hyllen:

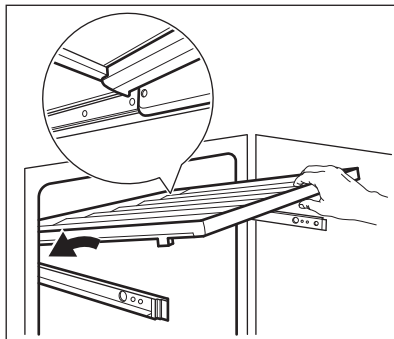
1. Åpne døren til vinskabet helt.
2. Trekk ut hyllen.
3. Grip hyllen i midten, løft den litt opp og ta den ut av vinskabet.



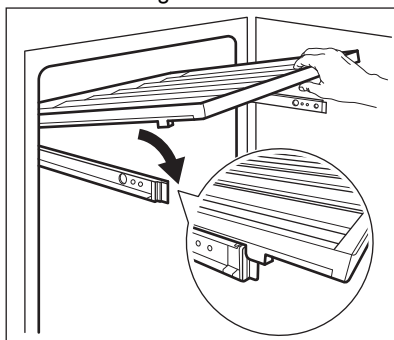
Installere hyller

Slik setter du hyllen tilbake i utgangsposisjonen:

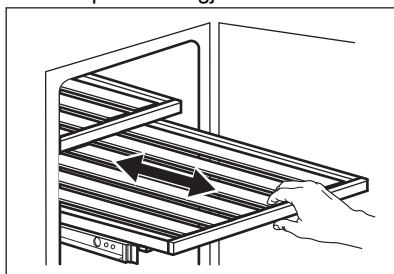
1. Trekk hylleskinnene helt ut.
2. Plasser hyllens bakre fester på skinnene, slik at de er festet på begge sider.



3. Juster føringene foran.



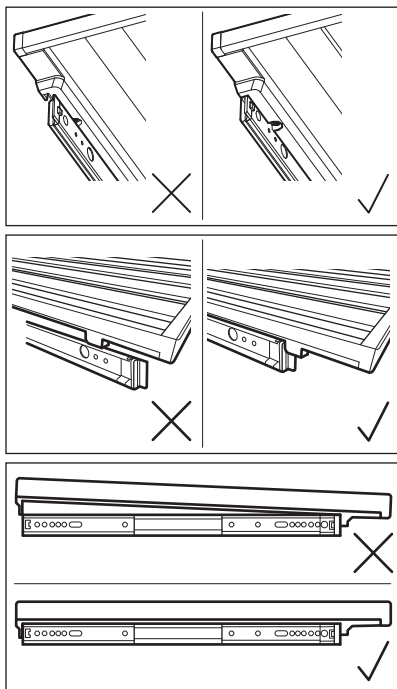
4. Trykk baksiden av hyllen godt ned for å kontrollere at den er plassert og riktig festet på skinnene og skyv den inn i produktet igjen.



FORSIKTIG!

Før du plasserer vinflasker på hyllene, må du kontrollere at de er riktig festet på skinnene.

Sjekk for mulig feil hylleplassering:



i Bruk trehyllene kun til oppbevaring av flasker.

6.3 Skifte luftfilter

Produktet ditt er utstyrt med kullfilteret ved siden av betjeningspanelet. Referer til kapittelet «Produktbeskrivelse».

Filteret renser luften for uønsket lukt i vinskåpet, noe som forbedrer oppbevaringskvaliteten.

7. HJELP OG TIPS

7.1 Tips for strømsparing

- Apparatets interne konfigurasjon er den som sikrer mest mulig effektivt strømbruk.

8. PLEIE OG RENGJØRING

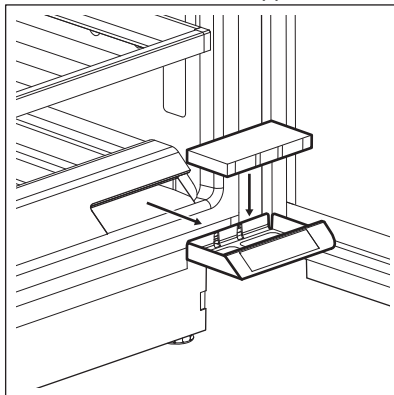


ADVARSEL!

Se kapitlene som omhandler sikkerhet.

Slik skifter du filteret:

1. Finn filteret og koble det fra produktet. Fjern dekslet.
2. Fjern det gamle filteret.
3. Ta det nye filteret ut av plastposen.
4. Sett inn det nye filteret slik at siden med teksten vender opp.



5. Sett filterdekslet tilbake på plass og installer det tilbake i produktet.
6. Gå til betjeningspanelet og tilbakestill filteret for å deaktivere alarmen. Referer til avsnittet «Tilbakestill luftfilter».

For at filteret skal være mest mulig effektivt, bør det skiftes én gang i halvåret. Nye aktive filtre får du kjøpt hos en forhandler eller på nettet. Delenummeret er trykket på plastposen.

- Døren må ikke åpnes for ofte eller stå åpen lengre enn nødvendig.
- Sørg for god ventilasjon. Ikke dekk ventilasjonsristene eller -hullene.

8.1 Generelle advarsler



FORSIKTIG!

Trekk støpselet ut av stikkkontakten før du foretar enhver rengjøring av skapet.



Dette produktet inneholder hydrokarboner i kjølekretsen. Vedlikehold må derfor bare utføres av autoriserte serviceteknikere.



Tilbehøret og delene til produktet er ikke egnet for vask i oppvaskmaskin.

8.2 Rengjøre inne i ovnen

Før du tar produktet i bruk, må du vaske innsiden samt alt utstyr i lunkent vann tilsatt et nøytralt rengjøringsmiddel, for å fjerne den typiske lukten som sitter i flunkende nye produkter. Husk å tørke nøye.



FORSIKTIG!

Ikke bruk kraftige vaskemidler eller skurepulver, klor eller oljebasert vaskemiddel, da dette vil skade finishen.

8.3 Periodisk rengjøring

Utstyret må rengjøres regelmessig:

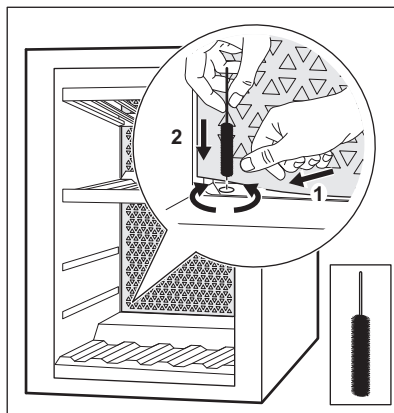
1. Rengjør innsiden med lunkent vann og bakepulverløsning. Oppløsningen skal være ca. 2 ss bakepulver til en liter vann.
2. Vri overflødig vann ut av svampen eller kluten når du rengjør området på kontrollene eller elektriske deler.
3. Rengjør utsiden av produktet med varmt vann og litt nøytral såpe.
4. Kontroller dørpakningene regelmessig og vask dem for å sikre at de er rene og fri for matrester.
5. Skyll og tørk grundig.

8.4 Rengjøre avløpet

Rengjør dreneringshullet med jevne mellomrom for å forhindre at vann renner

over og drypper på de lagrede flaskene. Avløps hullet er plassert på bakveggen nederst til venstre av produktet.

Fjern de to nederste hyllene før rengjøring. For lettere å komme til avløpet, trykk lett på dekkristen. Bruk et mildt rengjøringsmiddel til rengjøringsformål.



Referer til kapittelet «Fjerne og installere hyller» for instruksjoner om hvordan du fjerner og installerer hyllene.

8.5 Perioder uten bruk

Når apparatet ikke brukes i lange perioder, skal du ta følgende forholdsregler:

1. Koble produktet fra strømforsyningen.
2. Fjern alle elementer.
3. Rengjør produktet og alt tilbehør.
4. La døren stå åpen for å hindre at det dannes seg ubehagelig lukt.

Når produktet ikke er i bruk på grunn av strøbrudd:

- De fleste strøbrudd rettes opp i løpet av få timer og påvirker ikke temperaturen på produktet hvis du minimerer døråpningen.
- Hvis strømmen kommer til å være av over lengre tid, må du utføre de riktige trinnene, som er beskrevet ovenfor.

9. FEILSØKING



ADVARSEL!

Se kapitlene som omhandler sikkerhet.

9.1 Hva må gjøres, hvis...

Problem	Mulig årsak	Løsning
Produktet fungerer ikke.	Produktet er slått av.	Slå på produktet.
	Støpslet er ikke tilkoblet stikkkontakten på riktig måte.	Koble støpslet til stikkkontakten på riktig måte.
	Stikkkontakten er ikke spenningsførende.	Koble et annet elektrisk produkt til stikkkontakten for å sjekke om det er strøm. Hvis ikke, kontakt en kvalifisert elektriker.
Kompressoren går kontinuerlig.	Kretsbryteren er utløst eller en sikring har gått.	Slå på kretsbryteren eller skift sikringen.
	Temperaturen er feil innstilt.	Referer til kapittelet «Bruk».
	Romtemperaturen er for høy.	Referer til kapittelet «Instal- lering».
Lyset fungerer ikke.	Døren åpnes for ofte.	Ikke la døren stå åpen len- ger enn nødvendig.
	Døren er ikke skikkelig lukket.	Referer til avsnittet «Lukke døren».
	Lyset er slått av.	Slå på lyset. Referer til av- snittet «Lysoppsett».
For mye vibrasjon.	Produktet er ikke koblet til.	Koble til produktet.
	Kretsbryteren er utløst eller en sikring har gått.	Slå på kretsbryteren eller skift sikringen.
	Pæren er defekt.	Kontakt det autoriserte servi- ce-senteret.
	Lysknappen virker ikke.	Kontakt det autoriserte servi- ce-senteret.
	Produktet står ikke riktig.	Kontroller at apparatet står stabilt.
Apparatet er støyende.	Produktet står ikke stø- dig.	Kontroller at produktet står stabilt.

Problem	Mulig årsak	Løsning
Det renner vann på baksiden av produktet.	Under den automatiske avrimingsprosessen smelter rimet på bakveggen.	Dette er riktig.
Vann renner inne i vinskabet.	Produktets avløp er tilstoppet.	Rengjør avløpshullet på produktet. Referer til avsnittet «Rengjøre avløpet».
Vann renner inne i vinskabet.	Produkter forhindrer at vannet kan strømme inn i vannopsamlingsbeholderen.	Sørg for at produktene ikke berører bakveggen.
Temperaturen i vinskabet er for lav eller for høy.	Temperaturregulatoren er ikke riktig innstilt.	Still inn en høyere eller lavere temperatur.
	Døren er ikke skikkelig lukket.	Referer til avsnittet «Lukke døren».



Dersom rådet ikke gir det ønskede resultatet, ta kontakt med nærmeste autoriserte servicesenter.

9.2 Skifte lyspære

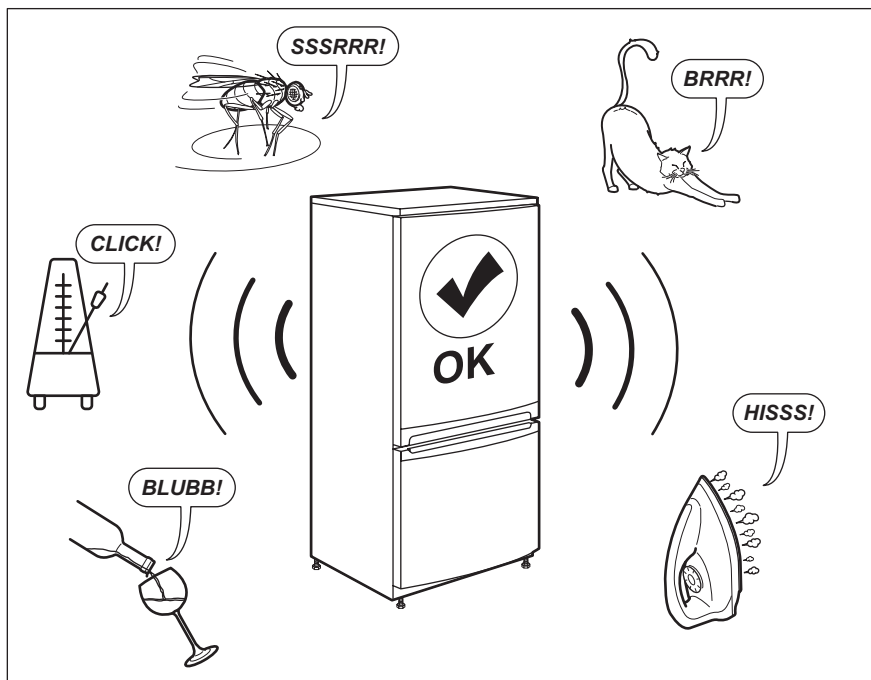
Produktet er utstyrt med en ekstra holdbart LED-pære.

Kun service har tillatelse til å skifte ut lysenheten. Kontakt ditt autoriserte servicesenter.

9.3 Lukke døren

1. Rengjør dørpakningene.
2. Juster døren om nødvendig. Referer til kapittelet «Installering».
3. Skift ut de defekte dørpakningene om nødvendig. Kontakt det autoriserte service-senteret.

10. LYDER



11. TEKNISKE DATA

Tekniske data finner du på typeskiltet på innsiden av produktet og på energietiketten.

QR-koden på energietiketten som fulgte med produktet, gir en nettkobling til informasjonen som er relatert til ytelsen av dette produktet i EU EPREL-databasen. Oppbevar energietiketten kun for henvisning med denne brukerhåndboken samt alle andre dokumenter som fulgte med produktet.

Det er også mulig å finne den samme informasjonen i EPREL med koblingen <https://eprel.ec.europa.eu> og modellnavnet, samt produktnummeret som du finner på typeskiltet til produktet.


Se koblingen www.theenergylabel.eu for detaljert informasjon om energietiketten.


12. INFORMASJON FOR TESTINSTITUTTER

Montering og forberedelse av produkt for enhver EcoDesign-kontroll skal være i samsvar med EN 62552. Ventilasjonskrav, luftspalter og minste avstand bak skal være som angitt i

denne brukerhåndboken i kapittel 3. Kontakt produsenten for ytterligere informasjon, inkludert lasteplaner.

13. BESKYTTELSE AV MILJØET

Resirkuler materialer som er merket med symbolet . Legg emballasjen i riktige beholdere for å resirkulere det. Bidrar til å beskytte miljøet, menneskers helse og for å resirkulere avfall av elektriske og elektroniske produkter. Ikke kast produkter som er merket med symbolet

 sammen med husholdningsavfallet. Produktet kan leveres der hvor tilsvarende produkt selges eller på miljøstasjonen i kommunen. Kontakt kommunen for nærmere opplysninger.

SPIS TREŚCI

1. INFORMACJE DOTYCZĄCE BEZPIECZEŃSTWA.....	251
2. WSKAZÓWKI DOTYCZĄCE BEZPIECZEŃSTWA.....	253
3. INSTALACJA.....	255
4. OPIS PRODUKTU.....	257
5. DZIAŁANIE.....	257
6. CODZIENNE UŻYTKOWANIE.....	260
7. WSKAZÓWKI I PORADY.....	263
8. PIELĘGNACJA I CZYSZCZENIE.....	263
9. ROZWIĄZYWANIE PROBLEMÓW.....	264
10. DŹWIĘKI.....	266
11. DANE TECHNICZNE.....	266
12. INFORMACJA DLA INSTYTUCJI WYKONUJĄCYCH TESTY.....	267
13. OCHRONA ŚRODOWISKA.....	267

MYŚLIMY O TOBIE

Dziękujemy za zakup urządzenia Electrolux. Jest ono owocem dziesięcioleci doświadczeń i innowacji. To pomysłowe i stylowe urządzenie zostało zaprojektowane z myślą o Tobie. Używając je, zawsze ma się pewność uzyskania wspaniałych efektów.

Witamy w świecie marki Electrolux

Przejdź na naszą witrynę internetową:



Wskazówki dotyczące użytkowania, broszury, pomoc w rozwiązywaniu problemów oraz informacje dotyczące serwisu i napraw:

www.electrolux.com/support



Zarejestruj produkt, aby korzystać z lepszej obsługi serwisowej:

www.registerelectrolux.com



Kup akcesoria, materiały eksploatacyjne i oryginalne części zamienne do swojego urządzenia:

www.electrolux.com/shop

OBSŁUGA KLIENTA I SERWIS


Należy zawsze używać oryginalnych części zamiennych.

Przed kontaktem z autoryzowanym centrum serwisowym należy przygotować poniższe dane: Model, numer produktu, numer seryjny.

Informacje można znaleźć na tabliczce znamionowej.

 Ostrzeżenie/przestroga — informacje dotyczące bezpieczeństwa

 Ogólne informacje i wskazówki

 Informacje dotyczące środowiska naturalnego

Producent zastrzega sobie możliwość wprowadzenia zmian bez wcześniejszego powiadomienia.

1. ⚠ INFORMACJE DOTYCZĄCE BEZPIECZEŃSTWA

Przed przystąpieniem do instalacji i rozpoczęciem eksploatacji urządzenia należy uważnie zapoznać się z dołączoną instrukcją obsługi. Producent nie odpowiada za obrażenia ciała ani szkody spowodowane nieprawidłową instalacją lub eksploatacją urządzenia. Należy zachować instrukcję obsługi w bezpiecznym i łatwo dostępnym miejscu w celu wykorzystania w przyszłości.

1.1 Bezpieczeństwo dzieci i osób o ograniczonych zdolnościach ruchowych

- Urządzenie mogą obsługiwać dzieci po ukończeniu ósmego roku życia oraz osoby o ograniczonych zdolnościach fizycznych, sensorycznych lub umysłowych, a także nieposiadające odpowiedniej wiedzy lub doświadczenia, jeśli będą one nadzorowane lub zostaną poinstruowane w zakresie bezpiecznego korzystania z urządzenia i będą świadome związanych z tym zagrożeń.
- Dzieci w wieku od 3 do 8 lat mogą wkładać i wyjmować produkty z urządzenia, pod warunkiem że zostaną odpowiednio poinstruowane.
- Z urządzenia mogą korzystać osoby o znacznym stopniu niepełnosprawności, pod warunkiem że zostaną odpowiednio poinstruowane.
- Dzieci poniżej 3 roku życia nie powinny zbliżać się do urządzenia, jeśli nie znajdują się pod stałym nadzorem.
- Należy dopilnować, aby dzieci nie bawiły się urządzeniem.
- Dzieci nie powinny zajmować się czyszczeniem ani konserwacją urządzenia bez odpowiedniego nadzoru.
- Przechowywać opakowanie w miejscu niedostępnym dla dzieci lub zutylizować je w odpowiedni sposób.

1.2 Ogólne zasady bezpieczeństwa

- To urządzenie jest przeznaczone wyłącznie do przechowywania wina.
- Urządzenie to przeznaczone jest do użytku domowego w pomieszczeniach zamkniętych.
- Urządzenie to można używać w biurach, pokojach hotelowych, pokojach w pensjonatach, domach dla gości w gospodarstwach rolnych i innych podobnych miejscach, gdzie użytkowanie nie przekracza średniego poziomu użytkowania w gospodarstwie domowym.
- **OSTRZEŻENIE:** Otwory wentylacyjne w obudowie urządzenia lub w zabudowie nie mogą być zakryte ani zanieczyszczone.
- **OSTRZEŻENIE:** Nie wolno używać żadnych urządzeń lub środków do przyspieszania odmrażania urządzenia z wyjątkiem tych, które zaleca producent.
- **OSTRZEŻENIE:** Nie uszkodzić układu chłodniczego.
- **OSTRZEŻENIE:** Nie wolno używać urządzeń elektrycznych w komorach do przechowywania żywności, chyba że są to urządzenia zalecane przez producenta.
- Urządzenia nie wolno czyścić myjką parową ani wodą pod ciśnieniem.
- Urządzenie należy czyścić wilgotną miękką szmatką. Używać tylko neutralnych środków czyszczących. Nie używać produktów ściernych, myjek do szorowania, rozpuszczalników ani metalowych przedmiotów.
- Jeśli urządzenie będzie pozostawać puste przez długi czas, należy je wyłączyć, rozmrozić, wyczyścić, osuszyć i pozostawić otworzone drzwi, aby zapobiec rozwojowi pleśni wewnątrz urządzenia.
- W urządzeniu nie wolno przechowywać substancji wybuchowych, takich jak puszki aerozoli z łatwopalnym gazem pędnym.
- Jeśli przewód zasilający uległ uszkodzeniu, należy zlecić jego wymianę producentowi urządzenia,

autoryzowanemu centrum serwisowemu lub też innej kompetentnej osobie, aby uniknąć niebezpieczeństwa.

2. WSKAZÓWKI DOTYCZĄCE BEZPIECZEŃSTWA

2.1 Instalacja



OSTRZEŻENIE!

Urządzenie może zainstalować wyłącznie wykwalifikowana osoba.

- Usunąć wszystkie elementy opakowania.
- Nie instalować ani nie używać uszkodzonego urządzenia.
- Ze względów bezpieczeństwa nie należy uruchamiać urządzenia przed zainstalowaniem go w zabudowie.
- Należy postępować zgodnie z instrukcją instalacji dołączonej do urządzenia.
- Zachować ostrożność podczas przenoszenia urządzenia, ponieważ jest ono ciężkie. Należy zawsze stosować rękawice ochronne i mieć na stopach pełne obuwie.
- Zapewnić wokół urządzenia przepływ powietrza.
- Po zainstalowaniu nowego urządzenia lub zmianie kierunku otwierania jego drzwi należy odczekać co najmniej 4 godziny przed podłączeniem urządzenia do zasilania. Pozwala to na spłynięcie oleju do sprężarki.
- Przed wykonaniem jakichkolwiek czynności przy urządzeniu (np. przed zmianą kierunku otwierania drzwi) należy wyjąć wtyczkę przewodu zasilającego z gniazdka.
- Nie instalować urządzenia w pobliżu grzejników lub kuchenek, piekarników lub płyt grzejnych, chyba że w instrukcji instalacji określono inaczej.
- Nie narażać urządzenia na zamoczenie przez deszcz.
- Nie instalować urządzenia w miejscach narażonych na bezpośrednie działanie promieni słonecznych.
- Nie instalować urządzenia w miejscach, gdzie występuje zbyt duża wilgotność lub zbyt niska temperatura.

- Podczas przesuwania urządzenia należy je podnieść za przednią krawędź, aby uniknąć zarysowania podłogi.

2.2 Podłączenie do sieci elektrycznej



OSTRZEŻENIE!

Występuje zagrożenie pożarem i porażeniem prądem elektrycznym.



OSTRZEŻENIE!

Ustawiając urządzenie, należy uważać, aby nie przycisnąć lub nie uszkodzić przewodu zasilającego.



OSTRZEŻENIE!

Nie stosować rozgałęźników ani przedłużaczy.

- Urządzenie musi być uziemione.
- Upewnić się, że parametry na tabliczce znamionowej odpowiadają parametrom znamionowym źródła zasilania.
- Należy używać wyłącznie prawidłowo zamontowanego gniazda elektrycznego z uziemieniem.
- Należy zwrócić uwagę, aby nie uszkodzić elementów elektrycznych (np. wtyczki, przewodu zasilającego, sprężarki). Jeśli wystąpi konieczność wymiany elementów elektrycznych, należy skontaktować się z autoryzowanym punktem serwisowym lub elektrykiem.
- Przewód zasilający powinien znajdować się poniżej wtyczki.
- Podłączyć wtyczkę do gniazda elektrycznego dopiero po zakończeniu instalacji. Należy zadbać o to, aby po zakończeniu instalacji urządzenia wtyczka przewodu zasilającego była łatwo dostępna.
- Odłączając urządzenie, nie należy ciągnąć za przewód zasilający.

Należy zawsze ciągnąć za wtyczkę sieciową.

2.3 Sposób używania



OSTRZEŻENIE!

Niebezpieczeństwo odniesienia obrażeń ciała, oparzenia, porażenia prądem lub pożaru.



Urządzenie zawiera palny gaz – izobutan (R600a) – który jest gazem ziemnym, spełniającym wymogi dotyczące ochrony środowiska. Należy zachować ostrożność, aby nie uszkodzić układu chłodniczego zawierającego izobutan.

- Nie zmieniać parametrów technicznych urządzenia.
- Jakikolwiek użycie urządzenia do zabudowy jako urządzenia wolnostojącego jest surowo zabronione.
- Nie wkładać do urządzenia urządzeń elektrycznych (np. maszynek do lodów), chyba że dopuszcza to ich producent.
- Jeśli dojdzie do uszkodzenia obiegu czynnika chłodniczego, należy upewnić się, że w pomieszczeniu nie ma płomieni ani źródeł zapłonu. Przewietrzć pomieszczenie.
- Nie wolno dopuścić, aby gorące przedmioty dotykały plastikowych części urządzenia.
- Nie przechowywać w urządzeniu łatwopalnych gazów i cieczy.
- Nie umieszczać produktów łatwopalnych ani przedmiotów nasączonych łatwopalnymi produktami w pobliżu lub na urządzeniu.
- Nie dotykać sprężarki ani skraplacza. Są gorące.

2.4 Oświetlenie wewnętrzne



OSTRZEŻENIE!

Zagrożenie porażeniem prądem.

- Ten produkt zawiera jedno lub więcej źródeł światła o klasie efektywności energetycznej E.

- Informacja dotycząca oświetlenia w urządzeniu i elementów oświetleniowych sprzedawanych osobno jako części zamienne: Zastosowane elementy oświetleniowe są przystosowane do pracy w wymagających warunkach fizycznych (temperatura, drgania, wilgotność) w urządzeniach domowych lub są przeznaczone do sygnalizacji stanu działania urządzenia. Nie są one przeznaczone do innych zastosowań i nie nadają się do oświetlania pomieszczeń domowych.

2.5 Konserwacja i czyszczenie



OSTRZEŻENIE!

Zagrożenie odniesieniem obrażeń lub uszkodzeniem urządzenia.

- Przed przystąpieniem do konserwacji należy wyłączyć urządzenie i wyjąć wtyczkę przewodu zasilającego z gniazda elektrycznego.
- W układzie chłodniczym urządzenia znajdują się związki węglowodorowe. Konserwacją i napełnianiem układu chłodniczego może zajmować się wyłącznie wykwalifikowana osoba.
- Regularnie sprawdzać odpływ skroplin w urządzeniu i w razie potrzeby oczyszczać go. Gdy odpływ zablokuje się, na dnie urządzenia zbiera się woda.

2.6 Serwis

- Aby naprawić urządzenie, należy skontaktować się z autoryzowanym centrum serwisowym. Należy stosować wyłącznie oryginalne części zamienne.
- Należy pamiętać, że samodzielna lub nieprofesjonalna naprawa może mieć wpływ na bezpieczeństwo oraz spowodować utratę gwarancji.
- Następujące części zamienne będą dostępne przez 7 lat po zakończeniu produkcji modelu: termostaty, czujniki temperatury, układy elektroniczne, źródła światła, uchwyty drzwi, zawiasy drzwi, półki i kosze. Niektóre z tych części zamiennych będą dostępne wyłącznie dla profesjonalnych punktów serwisowych i nie wszystkie

części zamienne są odpowiednie do wszystkich modeli.

- Uszczelki do drzwi będą dostępne przez 10 lat po wycofaniu modelu z eksploatacji.

2.7 Utylizacja



OSTRZEŻENIE!

Zagrożenie odniesieniem obrażeń lub uduszeniem.

- Odłączyć urządzenie od źródła zasilania.
- Odciąć i wyrzucić przewód zasilający.
- Wymontować drzwi, aby uniemożliwić zamknięcie się dziecka lub zwierzęcia wewnątrz urządzenia.

- Czynniki w układzie chłodniczym i materiały izolacyjne zastosowane w tym urządzeniu nie stanowią zagrożenia dla warstwy ozonowej.
- Pianka izolacyjna zawiera łatwopalny gaz. Aby uzyskać informacje dotyczące prawidłowej utylizacji urządzenia, należy skontaktować się z lokalnymi władzami.
- Należy uważać, aby nie uszkodzić układu chłodniczego w pobliżu wymiennika ciepła.

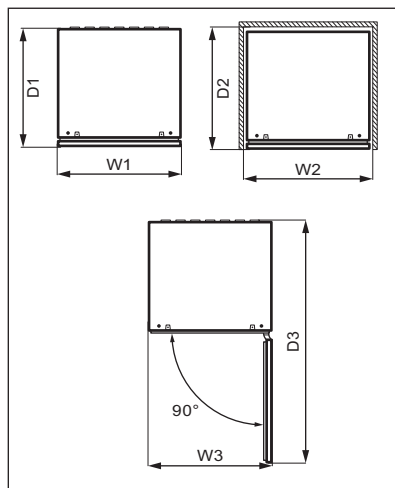
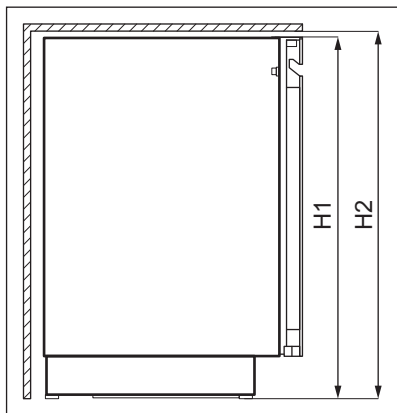
3. INSTALACJA



OSTRZEŻENIE!

Patrz rozdziały dotyczące bezpieczeństwa.

3.1 Wymiary



Całkowite wymiary ¹		
H1	mm	818
W1	mm	595

Całkowite wymiary ¹		
D1	mm	577

¹ wysokość, szerokość i głębokość urządzenia bez uchwytu

Wymagana przestrzeń ²		
H2	mm	820
W2	mm	600
D2	mm	580

² wysokość, szerokość i głębokość urządzenia wraz z uchwytem oraz przestrzenią niezbędną do swobodnego obiegu powietrza chłodzącego

Całkowita wymagana przestrzeń ³		
H2	mm	820
W3	mm	600
D3	mm	1162

³ wysokość, szerokość i głębokość urządzenia wraz z uchwytem, przestrzenią niezbędną do swobodnego obiegu powietrza chłodzącego oraz przestrzenią niezbędną do otwarcia drzwi pod minimalnym kątem umożliwiającym wyjęcie całego wyposażenia wnętrza

3.2 Lokalizacja

Aby zapewnić najlepszą pracę urządzenia, nie należy instalować go w pobliżu źródeł ciepła (piekarników, pieców, grzejników, kuchenek, okapów, płyt grzewczych lub płyt grzewczych z wyciągiem) ani w miejscu narażonym na bezpośrednie działanie promieni słonecznych. Zapewnić swobodny przepływ powietrza za urządzeniem.

Urządzenie to powinno być zainstalowane w suchym, dobrze wentryzowanym pomieszczeniu.

Urządzenie jest przeznaczone do eksploatacji w temperaturze otoczenia od 10°C do 38°C.



Prawidłowe działanie urządzenia można zagwarantować tylko w określonym zakresie temperatury.



W razie wątpliwości dotyczących miejsca instalacji urządzenia należy skontaktować się z dostawcą, działem obsługi klienta lub najbliższym autoryzowanym centrum serwisowym.



Należy zapewnić możliwość odłączenia urządzenia od źródła zasilania. Dlatego po zainstalowaniu urządzenia musi być łatwy dostęp do wtyczki.

3.3 Podłączenie do sieci elektrycznej

- Przed podłączeniem urządzenia do gniazdka należy sprawdzić, czy napięcie oraz częstotliwość na tabliczce znamionowej odpowiadają napięciu w sieci domowej.
- Urządzenie musi być uziemione. Wtyczka przewodu zasilającego jest w tym celu wyposażona w specjalny styk. Jeśli gniazdko nie ma wyprowadzonego uziemienia, urządzenie należy podłączyć do oddzielnego uziemienia zgodnie z aktualnymi przepisami po konsultacji z wykwalifikowanym elektrykiem.
- Producent nie ponosi żadnej odpowiedzialności, gdy użytkownik nie przestrzega zaleceń bezpieczeństwa.
- Urządzenie spełnia wymogi dyrektyw EWG.

3.4 Poziomowanie

Podczas ustawiania urządzenia należy je właściwie wypoziomować. Służą do tego dwie regulowane nóżki z przodu urządzenia.

3.5 Zmiana kierunku otwierania drzwi

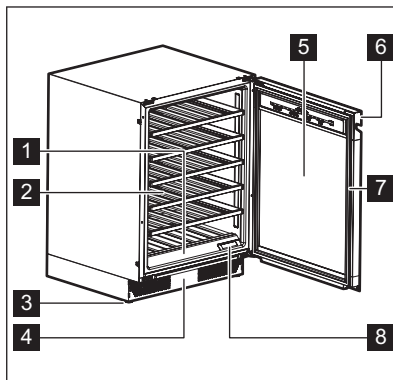
Należy zapoznać się z oddzielnym dokumentem zawierającym wskazówki dotyczące instalacji i zmiany kierunku otwierania drzwi.

**UWAGA!**

Na każdym etapie procedury zmiany kierunku otwierania drzwi należy zabezpieczyć je przez zarysowaniem, używając odpowiednio wytrzymałego materiału.

4. OPIS PRODUKTU

4.1 Przegląd produktu



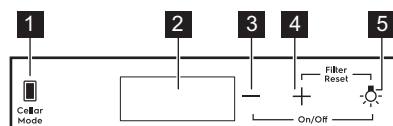
- | | |
|---|--------------------------|
| 1 Panel sterowania | 6 Uchwyt |
| 2 Półka | 7 Uszczelka |
| 3 Stopa | 8 Filtr powietrza |
| 4 Ozdobne obramowanie | |
| 5 Potrójnie przeszklone, szklane drzwi | |

5. DZIAŁANIE

**OSTRZEŻENIE!**

Nie rozlewać płynów na panel sterowania. Może to spowodować uszkodzenie sprzętu i zwiększyć ryzyko porażenia prądem.

5.1 Panel sterowania



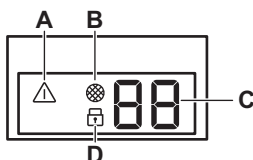
- | | |
|-------------------------------------|----------------|
| 1 Przycisk trybu piwnicznego | 2 Ekran |
|-------------------------------------|----------------|

3 Przycisk obniżania temperatury

4 Przycisk wzrostu temperatury

5 Przycisk oświetlenia

5.2 Ekran



A. Wskaźnik alarmu

B. Wskaźnik resetowania filtra

C. Wskaźnik temperatury

D. Wskaźnik funkcji blokady uruchomienia

5.3 Włączanie i wyłączanie

Aby włączyć urządzenie:

1. Włożyć wtyczkę przewodu zasilającego do gniazdka.
2. Jeśli wyświetlacz jest wyłączony, należy dotknąć i przytrzymać przez 3 sekundy **przycisk obniżania temperatury i przycisk oświetlenia**.

Na wyświetlaczu pojawi się ustawiona domyślnie temperatura 12°C.

Aby wyłączyć urządzenie, należy powtórzyć krok 2 i wyjąć wtyczkę z gniazdka.

Aby ustawić inną temperaturę, zapoznaj się z rozdziałem „Regulacja temperatury”.

- Drugie dotknięcie powoduje zwiększenie lub zmniejszenie temperatury o jeden stopień.
- Aby przyspieszyć ten wybór, należy dotknąć i przytrzymać przycisk zwiększania lub zmniejszania temperatury aż do osiągnięcia żądanej temperatury.



Domyślnie pokazana wartość temperatury to bieżąca temperatura. Po jednokrotnym dotknięciu lub rozpoczęciu wybierania nowego ustawienia wyświetlana wartość miga. Po 3 sekundach bez dotyknięcia przycisków wartość ta przestaje migać i wyświetla się jest bieżąca temperatura.

5.4 Regulacja temperatury



Domyślna temperatura dla chłodziarki do wina wynosi 12°C.



Temperaturę tę można regulować w zakresie od +5 do +20°C.

Aby ustawić tę temperaturę, należy dotknąć przycisku zwiększania lub zmniejszania temperatury w komorze:

- Pojedyncze dotknięcie pokazuje aktualnie ustawioną temperaturę.

Aby ustawić odpowiednią temperaturę dla każdego rodzaju wina, zapoznaj się z rozdziałem „Codzienne użytkowanie”.

5.5 Konfiguracja oświetlenia

Aby włączyć lub wyłączyć oświetlenie, jeden raz dotknij przycisk oświetlenia. Domyślnym ustawieniem oświetlenia jest **1A** dla działania oświetlenia i **9L** dla jego jasności.



Oświetlenie nie szkodzi jakości wina.

Działanie i jasność oświetlenia można dostosować.

Aby ustawić działanie lub jasność oświetlenia:

1. Aby przejść do menu ustawień oświetlenia, dotknij i przez 3 sekundy przytrzymaj przycisk oświetlenia.
2. Pojawia się działanie **A** oświetlenia. Aby przejść do jasności **L** światła, ponownie dotknij przycisk oświetlenia.
3. Aby ustawić żądane działanie oświetlenia lub jasność światła, kilkakrotnie dotknij regulatory temperatury.

Działanie oświetlenia (**A**):

- **1A** drzwi otwarte – oświetlenie na najwyższym poziomie, drzwi zamknięte – oświetlenie wyłącza się,
- **2A** drzwi otwarte – oświetlenie na najwyższym poziomie, drzwi zamknięte – zapala z wybranym poziomem światła,
- **3A** drzwi otwarte i zamknięte – oświetlenie na wybranym poziomie,
- **4A** drzwi otwarte – oświetleni na wybranym poziomie, drzwi zamknięte – oświetlenie na najwyższym poziomie.

Jasność oświetlenia (**L**):

- **9L** jest ustawieniem najjaśniejszym, natomiast **1L** najciemniejszym.

5.6 Cellaring

W tym trybie urządzenie przełącza się na ustawioną domyślną temperaturę 12°C.

Aby włączyć tryb Cellaring, należy dotknąć przycisku Cellar Mode. **CE** na wyświetlaczu zacznie migać. Odczekaj 5 sekund. Tryb ten jest aktywny, gdy **CE** przestanie migać i świeci się z połową jasności.

Aby wyłączyć tryb Cellaring, ponownie dotknij Cellar Mode. Gdy tryb Cellaring jest wyłączony, temperatura powraca do poprzedniego ustawienia.

5.7 Tryb Child Lock

Włącz tryb Child Lock, aby zabezpieczyć klawisze przed nieumyślnym uruchomieniem.

Aby włączyć Child Lock, dotknij i przez 3 sekundy przytrzymaj przycisk Cellar Mode. Gdy tryb ten jest włączony, wskaźnik blokady zapala się z pełną jasnością. Po 3 sekundach wskaźnik blokady przyciemnia się do połowy jasności.



Po naciśnięciu dowolnego przycisku innego niż Cellar Mode, wskaźnik blokady mignie trzy razy.

Aby wyłączyć tryb Child Lock, ponownie dotknij odpowiadający mu przycisk.



Tryb Child Lock wyłącza się po przerwie w dostawie prądu lub odłączeniu urządzenia od zasilania.

5.8 Resetowanie filtra powietrza

Aby zresetować alarm filtra powietrza:

1. Wymiana węglowego filtra powietrza. Patrz rozdział „Wymiana filtra powietrza”.
2. Naciśnij i przez 5 sekund przytrzymaj jednocześnie przyciski wzrostu temperatury i oświetlenia.
3. Wskaźnik filtra wyłączy się na kolejne 6 miesięcy.



Po 6 miesiącach na wyświetlaczu pojawi się wskaźnik filtra przypominający o konieczności jego wymiany.

5.9 Wycisz lub włącz dźwięki

Dźwięki są domyślnie włączone.

Aby wyciszyć lub wyłączyć dźwięki:

1. Naciśnij i przez 5 sekund przytrzymaj jednocześnie przyciski Cellar Mode i wzrostu temperatury.
2. Wyświetlacz będzie wyświetlać **Of** przez 2 sekundy, gdy dźwięki są wyciszone, lub **On** przez 2 sekundy, gdy dźwięki są włączone.

5.10 Zmiana jednostek temperatury

Aby przełączyć jednostki temperatury między °C a °F:

1. Dotknij jednocześnie przycisków Cellar Mode i obniżania temperatury.
2. Po ustawieniu preferowanej jednostki °C lub °F miga na wyświetlaczu przez 5 sekund.

5.11 Tryb Demo

Włącz tryb Demo, aby zademonstrować funkcje urządzenia.

Aby wyłączyć tryb Demo, dotknij jednocześnie i przytrzymać przez 10 sekund przyciski Oświetlenie i Cellar Mode.

Po włączeniu tego trybu na wyświetlaczu przez 5 sekund będą migać na przemian **dE** i **On**.

Powyższy komunikat jest wyświetlany co 5 minut, aby przypomnieć, że urządzenie jest w trybie Demo.

Aby wyłączyć tryb Demo, powtórz powyższą procedurę.

Po wyłączeniu tego trybu na wyświetlaczu będzie przez 5 sekund migać **dE** i **Of**.

5.12 Alarm wysokiej i niskiej temperatury

Alarm wysokiej temperatury

Alarm włącza się, gdy temperatura w komorze jest 5°C wyższa niż ustawiona temperatura przez ponad 60 minut.

Podczas alarmu:

- na wyświetlaczu pojawi się **H°**
- wskaźnik alarmu miga

Alarm niskiej temperatury


Alarm włącza się, gdy temperatura w komorze jest 2°C niższa niż ustawiona temperatura przez ponad 60 minut.

Podczas alarmu:

- na wyświetlaczu pojawi się **L°**
- wskaźnik alarmu miga

Aby wyłączyć ten alarm, naciśnij dowolny przycisk na panelu sterowania.


- Gdy urządzenie powróci do ustawionej temperatury, przywrócone zostanie normalne wyświetlanie. Sprawdź, czy wino w środku nie jest zepsute.
- Jeśli temperatura nadal jest zbyt wysoka lub zbyt niska, alarm włączy się ponownie po 60 minutach.

 Alarm nie włącza się w ciągu pierwszych 90 minut po włączeniu urządzenia.

5.13 Alarm otwartych drzwi


Jeśli drzwiczki pozostaną otwarte przez około 5 minut, kontrolki zaczną migać, a na wyświetlaczu pojawią się na przemian **dr** i **OP**. Po upływie kolejnych 2 minut rozlegnie się sygnał dźwiękowy.

Alarm włącza się po zamknięciu drzwiczek lub po naciśnięciu dowolnego przycisku na panelu sterowania.

 Alarm ponownie włączy się po 5 minutach, jeśli drzwiczki są nadal otwarte.

6. CODZIENNE UŻYTKOWANIE

6.1 Przechowywanie wina

 Urządzenie to przeznaczone jest wyłącznie do przechowywania wina.

Czas przechowywania wina zależy od jego wieku, zawartości alkoholu, rodzaju winogron oraz zawartości fruktozy i taniny. Przy zakupie wina sprawdzać,

czy było już poddane procesowi starzenia oraz czy wymaga dalszego leżakowania, aby poprawić jego jakość.

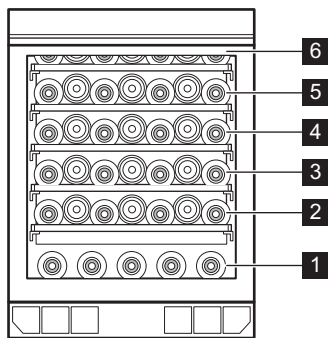
Zalecane temperatury przechowywania:

- Szampan i wino musujące – od +6°C do +8°C.
- Wino białe – od +10°C do +12°C.
- Wino różowe i lekkie czerwone – od +12°C do +16°C.

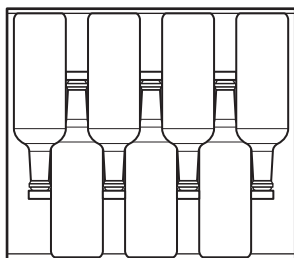
- Dojrzałe wino czerwone – od +14°C do +18°C.

Urządzenie to przystosowane jest do przechowywania do 40 butelek Bordeaux (0,75 l), rozmieszczonych po:

- 5 butelek na poziomach 1,
- 7 butelek na poziomach 2 - 6,
- Poziomy przechowywania



Pełna półka na poziomach 2 - 6

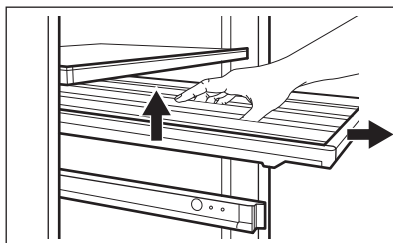


6.2 Wymijowanie i zakładanie półek

Wymijowanie półek

Wymijowanie półki:

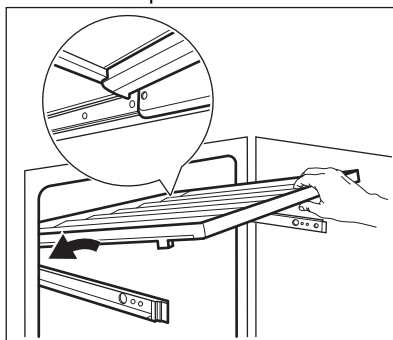
1. Całkowicie otwórz drzwi chłodziarki wina.
2. Wyciągnąć półkę.
3. Chwycić półkę pośrodku, lekko ją podnieść i wyjąć z szafki na wino.



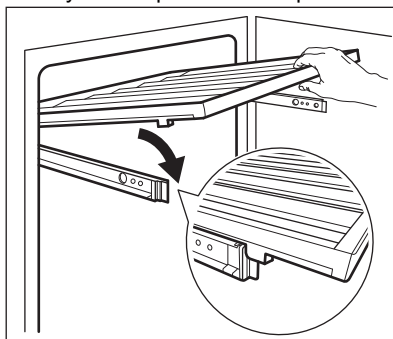
Montaż półek

Aby ponownie umieścić półkę w pierwotnym położeniu:

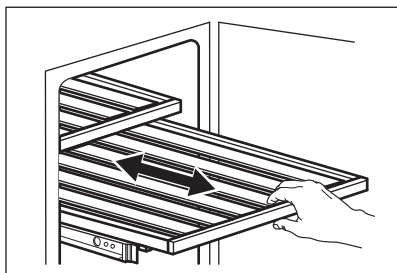
1. Całkowicie wyciągnąć prowadnice półki.
2. Umieścić tylne mocowania półki na szynach, tak aby były w nich osadzone po obu stronach.



3. Wyrównać prowadnice z przodu.

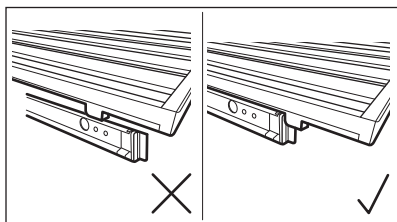
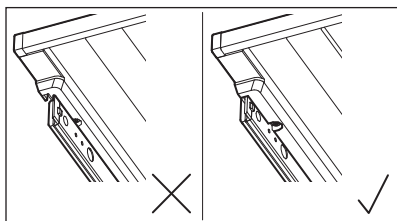


4. Mocno przycisnąć w dół tylną część półki, aby sprawdzić, czy jest prawidłowo umieszczona i osadzona na prowadnicach, a następnie wsunąć ją z powrotem do urządzenia.

**UWAGA!**

Przed umieszczeniem jakichkolwiek butelek z winem na półkach należy upewnić się, że są one odpowiednio zamocowane na prowadnicach.

Sprawdzić ewentualne nieprawidłowe ustawienie półki:



Butelki należy przechowywać wyłącznie na drewnianych półkach.

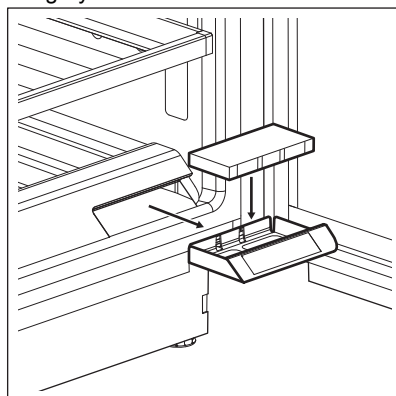
6.3 Wymiana filtra powietrza

Urządzenie to wyposażone jest w filtr węglowy umieszczony obok panelu sterowania. Patrz rozdział „Opis produktu”.

Filtr oczyszcza powietrze z niepożądanych zapachów w chłodziarce na wino, poprawiając jakość przechowywania.

Aby wymienić filtr powietrza, należy:

1. Zlokalizować filtr i odłączyć go od urządzenia. Zdjąć jego pokrywę.
2. Wyjąć stary filtr.
3. Wyjąć nowy filtr z woreczka foliowego.
4. Włożyć nowy filtr, upewniając się, że strona z tekstem jest skierowana do góry.



5. Założyć z powrotem pokrywę filtra i włożyć go z powrotem do urządzenia.
6. Przejść do panelu sterowania i zresetować filtr, aby wyłączyć alarm. Patrz rozdział „Resetowanie filtra powietrza”.

W celu zapewnienia optymalnej skuteczności działania filtr należy wymieniać co 6 miesięcy. Nowy filtr z węgla aktywnego można zakupić u miejscowego sprzedawcy lub na stronie internetowej. Numer części jest nadrukowany na woreczku foliowym.

7. WSKAZÓWKI I PORADY

7.1 Wskazówki dotyczące oszczędzania energii

- Wewnętrzna konfiguracja urządzenia została tak dobrana, aby zapewniać najbardziej efektywne zużycie energii.
- Nie otwierać zbyt często drzwi urządzenia i nie zostawiać ich otwartych dłużej niż jest to konieczne.

- Zapewnić dobrą wentylację. Nie zakrywać kratki ani otworów wentylacyjnych.

8. PIELEGNACJA I CZYSZCZENIE



OSTRZEŻENIE!

Patrz rozdziały dotyczące bezpieczeństwa.



UWAGA!

Nie należy stosować żrących detergentów, materiałów ściernych, środków na bazie chloru lub oleju, ponieważ mogłyby to spowodować uszkodzenie powierzchni urządzenia.

8.1 Ogólne wskazówki



UWAGA!

Przed przeprowadzeniem jakichkolwiek prac konserwacyjnych należy odłączyć urządzenie od zasilania.



Układ chłodniczy urządzenia zawiera węglowodory, dlatego wszelkie prace konserwacyjne i napełnianie układu powinny być wykonywane przez wykwalifikowanych pracowników serwisu.



Akcesoria oraz części urządzenia nie nadają się do mycia w zmywarce.

8.2 Czyszczenie wnętrza

W celu usunięcia zapachu nowego produktu, przed pierwszym uruchomieniem urządzenia, należy umyć jego wnętrze i znajdujące się w nim akcesoria letnią wodą z dodatkiem neutralnego środka czyszczącego, a następnie dokładnie osuszyć.

8.3 Okresowe czyszczenie

Urządzenie trzeba regularnie czyścić:

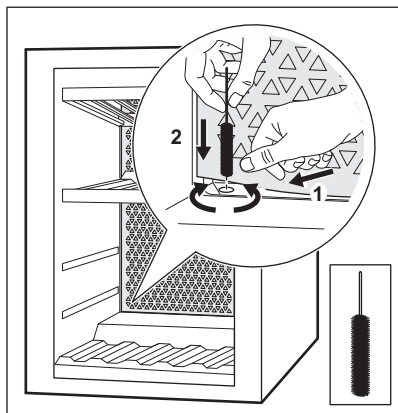
1. Wyczyścić wnętrze letnią wodą z dodatkiem sody oczyszczonej. Do przygotowania roztworu użyć 2 łyżek stołowych sody oczyszczonej na litr wody.
2. Przed czyszczeniem obszaru elementów sterujących lub części elektrycznych dobrze wykręcić gąbkę lub szmatkę.
3. Zewnętrzne powierzchnie urządzenia należy czyścić ciepłą wodą z dodatkiem mydła o odczynie obojętnym.
4. Regularnie sprawdzać i przecierać uszczelki drzwi, aby nie gromadziły się na nich zabrudzenia.
5. Dokładnie wypłukać i osuszyć.

8.4 Czyszczenie odpływu

Okresowo czyścić otwór odpływowy, aby zapobiec przelewaniu się wody i kapaniu jej na przechowywane butelki. Otwór odpływowy znajduje się na tylnej ścianie, w dolnej lewej części urządzenia.

Przed czyszczeniem wyjąć dwie dolne półki. Aby łatwiej dotrzeć do odpływu, należy lekko nacisnąć kratkę

przykrywającą. Do czyszczenia należy używać miękkiej szczotki do czyszczenia rurek.



Instrukcje dotyczące demontażu i montażu półek można znaleźć w rozdziale „Wymywanie i zakładanie półek”.

8.5 Przerwy w użytkowaniu urządzenia

Jeśli urządzenie nie będzie użytkowane przez długi czas, należy wykonać następujące czynności:

1. Odłączyć urządzenie od zasilania.
2. Wyjąć całą zawartość.
3. Wyczyścić urządzenie oraz wszystkie akcesoria.
4. Pozostawić drzwi otwarte, aby uniknąć powstawania nieprzyjemnych zapachów.

Jeśli urządzenia nie można używać z powodu awarii zasilania:

- Większość awarii zasilania usuwana jest w ciągu kilku godzin i nie wpływa na temperaturę urządzenia, gdy ograniczy się częstość otwierania drzwi.
- Jeśli brak zasilania potrwa dłuższy czas, należy podjąć odpowiednie kroki opisane powyżej.

9. ROZWIĄZYWANIE PROBLEMÓW



OSTRZEŻENIE!

Patrz rozdziały dotyczące bezpieczeństwa.

9.1 Co zrobić, gdy...

Problem	Możliwa przyczyna	Rozwiązanie
Urządzenie nie działa.	Urządzenie jest wyłączone.	Włączyć urządzenie.
	Wtyczka przewodu zasilającego nie jest prawidłowo podłączona do gniazda elektrycznego.	Prawidłowo podłączyć wtyczkę przewodu zasilającego do gniazda elektrycznego.
	Brak napięcia w gnieździe elektrycznym.	Podłączyć inne urządzenie elektryczne do gniazda elektrycznego, aby sprawdzić, czy przepływa prąd. Jeśli nie przepływa, skontaktować się z wykwalifikowanym elektrykiem.

Problem	Możliwa przyczyna	Rozwiązanie
	Zadziałał wyłącznik obwodu lub bezpiecznik.	Włączyć wyłącznik lub wymienić bezpiecznik.
Sprężarka pracuje bez przerwy.	Temperatura jest ustawiona nieprawidłowo.	Patrz rozdział „Działanie”.
	Temperatura w pomieszczeniu jest za wysoka.	Patrz rozdział „Instalacja”.
	Drzwi urządzenia są otwierane zbyt często.	Nie pozostawiać drzwi otwartych dłużej niż jest to konieczne.
	Drzwi nie są prawidłowo zamknięte.	Patrz rozdział „Zamykanie drzwi”.
Nie działa oświetlenie.	Oświetlenie jest wyłączone.	Włączyć oświetlenie. Patrz rozdział „Konfiguracja oświetlenia”.
	Chłodziarka nie jest podłączona do zasilania.	Podłączyć chłodziarkę.
	Zadziałał wyłącznik obwodu lub bezpiecznik.	Włączyć wyłącznik lub wymienić bezpiecznik.
	Oświetlenie jest uszkodzone.	Należy skontaktować się z autoryzowanym centrum serwisowym.
	Przycisk oświetlenia nie działa.	Należy skontaktować się z autoryzowanym centrum serwisowym.
Nadmierne wibracje.	Urządzenie nie jest prawidłowo zamocowane.	Sprawdzić, czy urządzenie stoi stabilnie.
Urządzenie jest głośne.	Urządzenie nie jest prawidłowo zamocowane.	Sprawdzić, czy urządzenie stoi stabilnie.
Woda sphywa na tylną ściankę chłodziarki.	Podczas automatycznego rozmrażania szron topi się na tylnej ściance.	Jest to prawidłowe rozwiązanie.
Woda sphywa do komory na wino.	Spust urządzenia jest zatkany.	Wyczyścić otwór odpływowy urządzenia. Patrz rozdział „Czyszczenie odpływu”.
Woda sphywa do komory na wino.	Produkty uniemożliwiają sphywanie wody do rynienki na tylnej ściance.	Upewnić się, że produkty spożywcze nie dotyczą tylnej ścianki.
Temperatura w chłodziarce do wina jest zbyt niska lub zbyt wysoka.	Temperatura nie jest ustawiona prawidłowo.	Ustawić wyższą/niższą temperaturę.
	Drzwi nie są prawidłowo zamknięte.	Patrz rozdział „Zamykanie drzwi”.

i Jeśli podane rozwiązania nie prowadzą do pożądanego efektu, należy skontaktować się z najbliższym autoryzowanym centrum serwisowym.

9.2 Wymiana żarówki

Urządzenie wyposażono w bardzo trwałe oświetlenie wnętrza typu LED.

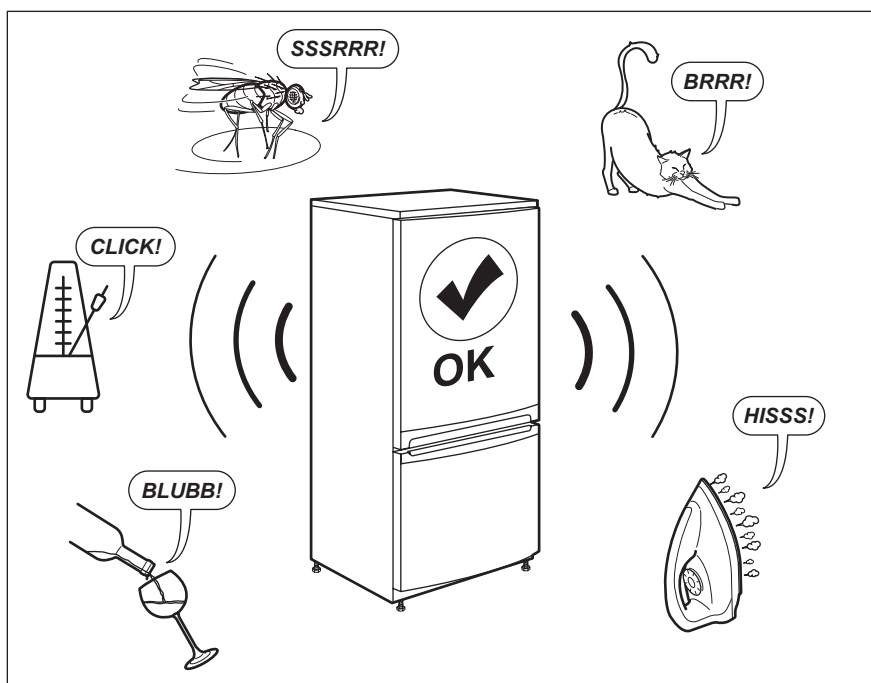
Urządzenie oświetleniowe może wymieniać wyłącznie pracownik serwisu.

Skontaktować się z autoryzowanym centrum serwisowym.

9.3 Zamykanie drzwi

1. Wyczyścić uszczelki drzwi.
2. W razie potrzeby wyregulować drzwi. Patrz rozdział „Instalacja”.
3. W razie potrzeby wymienić uszkodzone uszczelki drzwi. Należy skontaktować się z autoryzowanym centrum serwisowym

10. DŹWIĘKI



11. DANE TECHNICZNE

Dane techniczne podano na tabliczce znamionowej znajdującej się wewnątrz urządzenia oraz na etykiecie informującej o zużyciu energii.

Kod QR znajdujący się na etykiecie dołączonej do urządzenia z oznaczeniem klasy energetycznej zawiera łącze do strony internetowej z informacją o

parametrach urządzenia z bazy danych UE EPREL. Etykietę z oznaczeniem klasy energetycznej wraz instrukcją obsługi i innymi dokumentami dostarczonymi z urządzeniem należy zachować do ewentualnego wykorzystania w przyszłości.

Informacje te można również znaleźć w bazie danych EPREL klikając łącze <https://eprel.ec.europa.eu> i podając nazwę modelu oraz numer produktu z tabliczki znamionowej urządzenia.


Szczegółowe informacje na temat etykiety z oznaczeniem klasy energetycznej można znaleźć na witrynie internetowej www.theenergylabel.eu.


12. INFORMACJA DLA INSTYTUCJI WYKONUJĄCYCH TESTY

Instalacja i przygotowanie urządzenia do weryfikacji pod względem wymogów Ekoprojektu mają być zgodne z normą EN 62552. Wymagania dotyczące wentylacji, wymiary wnęki i minimalny prześwit z tyłu muszą być zgodne z

wytycznymi ujętymi w rozdziale 3 instrukcji obsługi. Więcej informacji, w tym dotyczących sposobu załadunku, można uzyskać, kontaktując się z producentem.

13. OCHRONA ŚRODOWISKA

Materiały oznaczone symbolem  należy poddać utylizacji. Opakowanie urządzenia włożyć do odpowiedniego pojemnika w celu przeprowadzenia recyklingu. Należy zadbać o ponowne przetwarzanie odpadów urządzeń elektrycznych i elektronicznych, aby chronić środowisko naturalne oraz

ludzkie zdrowie. Nie wolno wyrzucać urządzeń oznaczonych symbolem  razem z odpadami domowymi. Należy zwrócić produkt do miejscowego punktu ponownego przetwarzania lub skontaktować się z odpowiednimi władzami miejskimi.

OBSAH

1. BEZPEČNOSTNÉ INFORMÁCIE.....	269
2. BEZPEČNOSTNÉ POKYNY.....	271
3. MONTÁŽ.....	273
4. OPIS VÝROBKU.....	275
5. PREVÁDZKA.....	275
6. KAŽDODENNÉ POUŽÍVANIE.....	278
7. RADY A TIPY.....	280
8. OŠETROVANIE A ČISTENIE.....	281
9. RIEŠENIE PROBLÉMOV.....	282
10. ZVUKY.....	284
11. TECHNICKÉ ÚDAJE.....	284
12. INFORMÁCIE PRE SKÚŠOBNÉ ÚSTAVY.....	284
13. OCHRANA ŽIVOTNÉHO PROSTREDIA.....	285

NAVRHNUTÉ PRE VÁS

Ďakujeme, že ste si zakúpili spotrebič Electrolux. Vybrali ste si výrobok, ktorý vznikol na základe desaťročí odborných skúseností a inovácií. Dômyselný a štýlový – navrhnutý s dôrazom na váš komfort. Pri každom použití si môžete byť istí, že uvidíte skvelý výkon.

Vitajte vo svete Electrolux.

Navštívte našu stránku, kde nájdete:



Rady týkajúce sa používania, brožúry, návody na riešenie problémov a informácie o servise a opravách:

www.electrolux.com/support



Zaregistrujte si výrobok a využite tak ešte lepší servis:

www.registerelectrolux.com



Pre váš spotrebič si môžete zakúpiť príslušenstvo, spotrebný materiál a originálne náhradné diely:


www.electrolux.com/shop

STAROSTLIVOSŤ O ZÁKAZNÍKA A ZÁKAZNÍCKY SERVIS

Vždy používajte originálne náhradné diely.

Ak potrebujete kontaktovať autorizované servisné stredisko, uistite sa, že máte k dispozícii nasledujúce údaje: Model, číslo výrobku, sériové číslo.

Tieto informácie nájdete na typovom štítku.

 Upozornenie / Výstražné a bezpečnostné informácie

 Všeobecné informácie a tipy

 Informácie o životnom prostredí

Vyhradzujeme si právo na zmeny bez predchádzajúceho upozornenia.

1. ⚠ BEZPEČNOSTNÉ INFORMÁCIE

Pred inštaláciou a používaním spotrebiča si pozorne prečítajte priložený návod na používanie. Výrobca nezodpovedá za zranenia ani za škody spôsobené nesprávnou montážou alebo používaním. Tieto pokyny uskladnite na bezpečnom a prístupnom mieste, aby ste do nich mohli v budúcnosti nahliadnuť.

1.1 Bezpečnosť detí a zraniteľných osôb

- Tento spotrebič smú používať deti staršie ako 8 rokov a osoby so zníženou fyzickou, zmyslovou alebo psychickou spôsobilosťou alebo nedostatkom skúseností a znalostí, iba ak sú pod dozorom zodpovednej osoby alebo ak boli zodpovednou osobou poučené o bezpečnom používaní spotrebiča a rozumejú prípadným rizikám.
- Deti od 3 do 8 rokov smú nakladať spotrebič a vykladať z neho za predpokladu, že boli správne poučené.
- Tento spotrebič smú používať osoby s veľmi rozsiahlymi a zložitými hendikepmi za predpokladu, že boli správne poučené.
- Deti do 3 rokov nesmú mať prístup k spotrebiču, pokiaľ nie sú pod nepretržitým dohľadom zodpovednej osoby.
- Deti by mali byť pod dozorom, aby sa zabezpečilo, že sa so spotrebičom.
- Deti nesmú spotrebič bez dozoru čistiť ani vykonávať žiadnu údržbu na spotrebiči.
- Obaly vždy uschovajte mimo dosah detí a náležite ich zlikvidujte.

1.2 Všeobecná bezpečnosť

- Tento spotrebič je určený iba na skladovanie vína.
- Tento spotrebič je určený na jedno použitie v domácnosti v interiéri.

- Tento spotrebič sa môže používať v kanceláriách, hotelových hosťovských izbách, izbách s posteľou a raňajkami, v domovoch poľnohospodárskych hostí a iných podobných ubytovacích zariadeniach, ak takéto používanie nepresiahne (priemerné) úroveň používania v domácnosti.
- UPOZORNENIE: Vetracie otvory na skrini spotrebiča alebo konštrukcii zabudovateľného spotrebiča musia zostať voľné a nezakryté.
- UPOZORNENIE: Na urýchlenie rozmrazovania nepoužívajte iné mechanické zariadenia alebo prostriedky ako tie, ktoré odporúča výrobca.
- UPOZORNENIE: Nepoškodzujte chladiaci okruh.
- UPOZORNENIE: V spotrebiči vo vnútri priehradiek na uchovávanie potravín nepoužívajte elektrické spotrebiče, ak daný typ neodporúča výrobca.
- Na čistenie spotrebiča nepoužívajte prúd vody ani paru.
- Spotrebič čistite vlhkou mäkkou handričkou. Používajte len neutrálne čistiace prostriedky. Nepoužívajte abrazívne výrobky, čistiace špongie s abrazívnou vrstvou, rozpúšťadlá ani kovové predmety.
- Keď je spotrebič dlho prázdny, vypnite ho, odmrazte, vyčistite, vysušte a nechajte otvorené dvierka, aby ste predišli tvorbe plesne v spotrebiči.
- V tomto spotrebiči neskladujte výbušné látky, ako napríklad aerosólové nádoby s horľavými hnacími látkami.
- Ak je napájací kábel poškodený, musí ho vymeniť výrobca, ním autorizované servisné stredisko alebo podobne kvalifikované osoby, aby sa predišlo nebezpečenstvu.

2. BEZPEČNOSTNÉ POKYNY

2.1 Montáž



VAROVANIE!

Tento spotrebič smie nainštalovať iba kvalifikovaná osoba.

- Odstráňte všetky obaly.
- Poškodený spotrebič neinštalujte ani nepoužívajte.
- Z bezpečnostných dôvodov spotrebič nepoužívajte, ak nie je správne nainštalovaný do nábytku určeného na zabudovanie.
- Dodržiavajte pokyny na inštaláciu dodané so spotrebičom.
- Vždy dávajte pozor, ak presúvate spotrebič, pretože je ťažký. Vždy používajte ochranné rukavice a uzavretú obuv.
- Uistite sa, že okolo spotrebiča môže prúdiť vzduch.
- Pri prvej inštalácii alebo po zmene smeru otvárania dvierok počkajte minimálne 4 hodiny pred pripojením spotrebiča do napájania. Je to potrebné na to, aby olej stiekol späť do kompresora.
- Pred vykonávaním úprav na spotrebiči (napr. zmena smeru otvárania dvierok) vyťahnite sieťovú zástrčku zo sieťovej zásuvky.
- Spotrebič neinštalujte blízko radiátorov, sporákov, rúr ani varných panelov, pokiaľ nie je v inštalčných pokynoch uvedené inak.
- Spotrebič nevystavujte dažďu.
- Neinštalujte spotrebič na priamom slnečnom svetle.
- Spotrebič neinštalujte do oblastí, ktoré sú príliš vlhké alebo príliš studené.
- Pri presúvaní spotrebiča nadvihnite jeho prednú hranu, aby ste nepoškriabali podlahu.

2.2 Zapojenie do elektrickej siete



VAROVANIE!

Hrozí nebezpečenstvo požiaru a zásahu elektrickým prúdom.



VAROVANIE!

Pri umiestňovaní spotrebiča sa uistite, že nie je elektrický napájací kábel zachytený alebo poškodený.



VAROVANIE!

Nepoužívajte viaczásuvkové adaptéry a predlžovacie káble.

- Spotrebič musí byť uzemnený.
- Uistite sa, že parametre na typovom štítku sú kompatibilné s elektrickým napätím zdroja napájania.
- Vždy používajte správne nainštalovanú zásuvku odolnú proti nárazom.
- Dávajte pozor, aby ste nepoškodili elektrické komponenty (napr. sieťovú zástrčku, sieťový kábel, kompresor). Ak je potrebná výmena elektrických komponentov, obráťte sa na autorizované servisné stredisko alebo elektrikára.
- Sieťový kábel musí byť pod úrovňou sieťovej zástrčky.
- Sieťovú zástrčku pripojte do sieťovej zásuvky až po dokončení inštalácie. Po inštalácii sa uistite, že máte prístup k sieťovej zástrčke.
- Spotrebič neodpájajte ťahaním za napájací kábel. Vždy ťahajte za sieťovú zástrčku.

2.3 Použitie



VAROVANIE!

Riziko poranenia, popálenia, zásahu elektrickým prúdom alebo riziko požiaru.



Spotrebič obsahuje horľavý plyn, izobután (R600a), prírodný plyn s vysokou úrovňou environmentálnej compatibility. Dávajte pozor, aby ste nepoškodili chladiaci okruh, ktorý obsahuje izobután.

- Nemeňte technické parametre tohto spotrebiča.

- Akékoľvek použitie zabudovaného produktu ako voľne stojaceho je prísne zakázané.
- Do spotrebiča nevkladajte elektrické spotrebiče (napr.: zariadenia na výrobu zmrzliny), ak ich neoznačil za vhodné výrobca.
- Ak sa poškodí chladiaci okruh, uistite sa, že v miestnosti nie sú plamene a zdroje vznietenia. Miestnosť dobre vyvetrajte.
- Nedovoľte, aby sa plastových častí spotrebiča dotýkali horúce predmety.
- V spotrebiči neskladujte horľavé plyny ani kvapaliny.
- Horľavé látky ani predmety, ktoré sú nasiaknuté horľavými látkami, nekladte do spotrebiča, do jeho blízkosti ani naň.
- Nedotýkajte sa kompresora ani kondenzátora. Sú horúce.

2.4 Vnútorne osvetlenie



VAROVANIE!

Hrozí nebezpečenstvo zásahu elektrickým prúdom.

- Tento výrobok obsahuje jeden alebo viac zdrojov svetla s triedou energetickej účinnosti E.
- Informácie o žiarovke/žiarovkách vnútri tohto výrobku a náhradných dieloch osvetlenia, ktoré sa predávajú samostatne: Tieto žiarovky sú navrhnuté tak, aby odolali extrémnym podmienkam v domácich spotrebičoch, ako napr. teplota, vibrácie, vlhkosť, alebo slúžia ako ukazovatele prevádzkového stavu spotrebiča. Nie sú určené na používanie iným spôsobom a nie sú vhodné na osvetlenie priestorov v domácnosti.

2.5 Ošetrovanie a čistenie



VAROVANIE!

Hrozí nebezpečenstvo poranenia alebo poškodenia spotrebiča.

- Pred vykonávaním údržby spotrebič vypnite a vyťahnite jeho zástrčku zo sieťovej zásuvky.

- Tento spotrebič obsahuje uhľovodíky v chladiacej jednotke. Údržbu a dopĺňanie jednotky smie vykonať iba kvalifikovaná osoba.
- Pravidelne kontrolujte odtok spotrebiča a v prípade potreby ho vyčistite. Ak je odtok upchatý, odmrazená voda sa bude zhromažďovať na dne spotrebiča.

2.6 Servis

- Ak treba dať spotrebič opraviť, obráťte sa na autorizované servisné stredisko. Používajte iba originálne náhradné diely.
- Nezabudnite, že vlastnoručná alebo neprofesionálna oprava môže mať bezpečnostné následky a mohla by spôsobiť zánik záruky.
- Nasledovné náhradné diely budú dostupné po dobu 7 rokov od ukončenia predaja modelu: termostaty, snímače teploty, dosky s plošnými spojmi, zdroje osvetlenia, rukoväte dvierok, závesy dvierok, nádoby a koše. Upozorňujeme, že niektoré z týchto dielov môžu byť dostupné iba pre profesionálnych opravárov, a že nie všetky náhradné diely sú vhodné pre všetky modely.
- Tesnenia dvierok budú dostupné po dobu 10 rokov od ukončenia predaja modelu.

2.7 Likvidácia



VAROVANIE!

Hrozí nebezpečenstvo poranenia alebo udusenía.

- Spotrebič odpojte od elektrickej siete.
- Odrežte elektrický kábel a zlikvidujte ho.
- Odstráňte dvierka, aby ste zabránili uviaznutiu detí a domácich zvierat v spotrebiči.
- Chladiaci okruh a izolačné materiály tohto spotrebiča nepoškodzujú ozónovú vrstvu.
- Penová izolácia obsahuje horľavý plyn. Informácie o správnej likvidácii spotrebiča vám poskytne váš miestny úrad.
- Nepoškodte tú časť chladiacej jednotky, ktorá sa nachádza blízko výmenníka tepla.

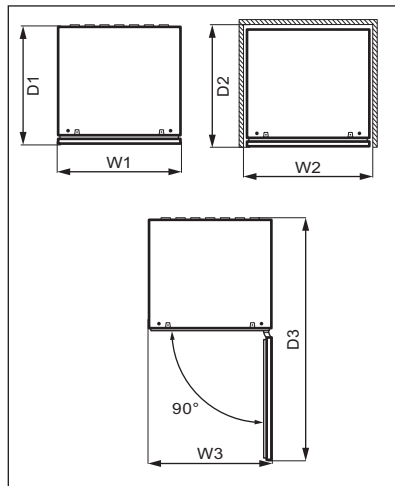
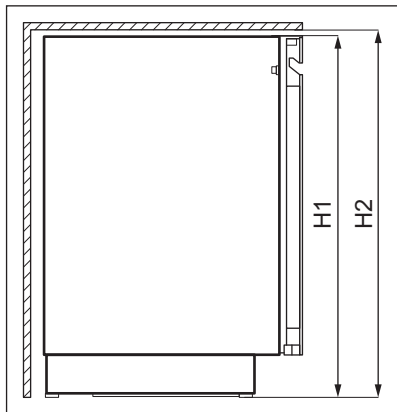
3. MONTÁŽ



VAROVANIE!

Pozrite si kapitoly ohľadne bezpečnosti.

3.1 Rozmery



Celkové rozmery ¹		
H1	mm	818
W1	mm	595
D1	mm	577

¹ výška, šírka a hĺbka spotrebiča bez rukoväti

Priestor potrebný pri používaní ²		
H2	mm	820
W2	mm	600
D2	mm	580

² výška, šírka a hĺbka spotrebiča vrátane rukoväti spolu s priestorom potrebným na voľnú cirkuláciu chladiaceho vzduchu

Celkový priestor potrebný pri používaní ³		
H2	mm	820
W3	mm	600
D3	mm	1162

³ výška, šírka a hĺbka spotrebiča vrátane rukoväti spolu s priestorom potrebným na voľnú cirkuláciu chladiaceho vzduchu a priestorom potrebným na otvorenie dveriek do uhla, ktorý umožňuje vybratie vnútorného vybavenia

3.2 Umiestnenie

V záujme optimálnej prevádzky neinštalujte spotrebič v blízkosti zdroja tepla (rúry, sporákov, radiátorov, varičov, odsávačov pár alebo varných panelov) alebo na mieste s priamym slnečným žiarením. Dbajte na to, aby okolo zadnej časti spotrebiča mohol voľne cirkulovať vzduch.

Spotrebič treba inštalovať do suchej, dobre vetranej miestnosti.

Tento spotrebič je určený na použitie pri okolitej teplote od 10°C do 38°C.



Správnu prevádzku spotrebiča možno zaručiť len v rámci uvedeného teplotného rozsahu.



Ak máte akékoľvek pochybnosti o tom, kde inštalovať spotrebič, obráťte sa na predajcu alebo na zákaznické služby alebo na najbližšie autorizované servisné stredisko.



Spotrebič sa musí dať bez problémov odpojiť od napájania. Zástrčka preto bude musieť byť po inštalácii ľahko prístupná.

3.3 Zapojenie do elektrickej siete

- Pred zapojením do siete sa uistite, či napätie a frekvencia uvedené na typovom štítku zodpovedajú vašim domácim hodnotám napájania.
- Spotrebič musí byť uzemnený. Zástrčka na napájacom kábli

obsahuje kontakt, ktorý slúži na tento účel. Ak domáca sieťová zásuvka nie je uzemnená, spotrebič pripojte k samostatnému uzemneniu v súlade s platnými predpismi. Poradte sa s kvalifikovaným elektrikárom.

- Výrobca odmieta akúkoľvek zodpovednosť pri nedodržaní hore uvedených bezpečnostných opatrení.
- Tento spotrebič spĺňa smernice EHS.

3.4 Vyrovnávanie

Pri umiestňovaní spotrebiča dbajte na to, aby bol uvedený do vodorovnej polohy. Dosiachňte to pomocou dvoch nastaviteľných nožičiek vpredu naspodku.

3.5 Zmena smeru otvárania dvierok

Pozri samostatný dokument s pokynmi o inštalácii a zmene smeru otvárania dvierok.

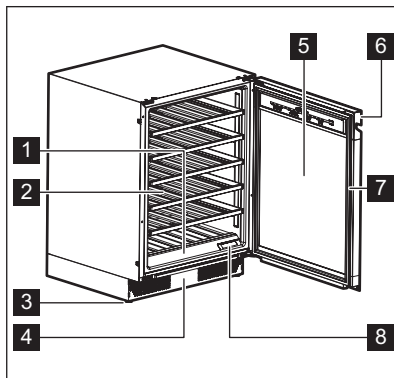


UPOZORNENIE!

Pri každom kroku zmeny smeru otvárania dvierok chráňte podlahu trvácnyim materiálom pred poškriabaním.

4. OPIS VÝROBKU

4.1 Prehľad výrobku



- | | |
|----------------------------------|---------------------------|
| 1 Ovládací panel | 6 Rukoväť |
| 2 Polica | 7 Tesnenie |
| 3 Nožička | 8 Vzduchový filter |
| 4 Ozdobný rám | |
| 5 Trojité sklenené dverka | |

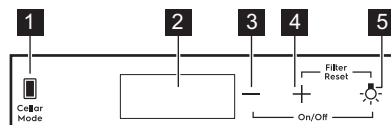
5. PREVÁDZKA



VAROVANIE!

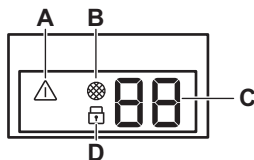
Na ovládací panel nevyliavajte žiadne tekutiny. Môže to poškodiť zariadenie a zvýšiť riziko úrazu elektrickým prúdom.

5.1 Ovládací panel



- | | |
|------------------------------------|------------------------------------|
| 1 Tlačidlo režimu Cellar | 4 Tlačidlo zvýšenia teploty |
| 2 Displej | 5 Tlačidlo osvetlenia |
| 3 Tlačidlo zníženia teploty | |

5.2 Displej



- A. Indikátor zvukového signálu
- B. Ukazovateľ resetovania filtra
- C. Indikátor teploty

- D. Ukazovateľ detskej poisťky

5.3 Zapnutie a vypnutie

Zapnutie spotrebiča:

1. Zasuňte zástrčku do zásuvky elektrickej siete.
2. Ak je displej vypnutý, stlačte a podržte tlačidlo zníženia **teploty** a tlačidlo **Osvetlenie** na 3 sekundy.

Na displeji sa zobrazí nastavená predvolená teplota 12°C.

Ak chcete spotrebič vypnúť, zopakujte krok 2 a vytiahnite zástrčku zo sieťovej zásuvky.

Ak chcete vybrať inú nastavenú teplotu, pozrite si časť „Regulácia teploty“.

5.4 Regulácia teploty

i Predvolená nastavená teplota vínokévy je 12°C.

i Teplotu môžete nastaviť v rozmedzí +5 až +20°C.

Ak chcete nastaviť teplotu, klepnite na tlačidlo zvýšenia alebo zníženia teploty v oddelení:

- Jedno ťuknutie indikuje aktuálne nastavenú teplotu.
- Druhým ťuknutím zvýšite alebo znížite teplotu o jeden stupeň.
- Ak chcete výber urýchliť, ťuknite a podržte tlačidlo zvýšenia alebo zníženia teploty, až kým nedosiahnete požadovanú teplotu.

i Číslice teploty predvolene zobrazujú aktuálnu teplotu. Keď raz ťuknete na tlačidlo alebo začnete meniť nastavenie, zobrazené číslice budú blikať. Po 3 sekundách nečinnosti číslice prestanú blikať a zobrazí sa aktuálna teplota.

Informácie o nastavení správnej teploty pre jednotlivé typy vína nájdete v kapitole „Každodenné používanie“.

5.5 Nastavenie osvetlenia

Jedným ťuknutím na tlačidlo Osvetlenie zapnete alebo vypnete osvetlenie. Predvolené nastavenie svetla je **1A** pre správanie sa svetla a **9L** pre jas svetla.

i Osvetlenie nemá žiadny negatívny vplyv na kvalitu vína.

Správanie a jas svetla možno zmeniť.

Nastavenie správania sa svetla alebo jasu:

1. Ťuknutím a podržaním tlačidla osvetlenia na 3 sekundy vstúpte do ponuky nastavenia osvetlenia.
2. Zobrazí sa ukazovateľ správania svetla **A**. Opätovným ťuknutím na tlačidlo Osvetlenie prejdete na jas svetla **L**.
3. Opätovným ťuknutím na tlačidlo regulátorov teploty nastavte požadované správanie alebo jas svetla.

Správanie sa svetla (A):

- **1A** dvierka otvorené – osvetlenie sa rozsvieti s najvyššou intenzitou, dvierka zatvorené – osvetlenie zhasne,
- **2A** dvierka otvorené – osvetlenie sa rozsvieti s najvyššou intenzitou, dvierka zatvorené – osvetlenie svieti na zvolenej úrovni intenzity,
- **3A** dvierka otvorené alebo zatvorené – osvetlenie svieti na zvolenej úrovni intenzity,
- **4A** dvierka otvorené – osvetlenie sa rozsvieti na zvolenej intenzite, dvierka zatvorené – osvetlenie svieti s najvyššou intenzitou.

Jas osvetlenia (L):

- **9L** je najjasnejšie nastavenie, zatiaľ čo **1L** najslabšie.

5.6 Cellaring

V tomto režime sa spotrebič prepne na predvolenú teplotu 12°C.

Ak chcete zapnúť režim Cellaring, ťuknite na tlačidlo Cellar Mode. **CE** na displeji začne blikať. Počkajte 5 sekúnd. Režim je aktívny, keď **CE** prestane blikať a svieti pri polovičnom jase.

Ak chcete režim Cellaring vypnúť, opäť ťuknite na Cellar Mode. Keď je režim Cellaring vypnutý, teplota sa vráti na predchádzajúce nastavenie.

5.7 Režim Child Lock

Aktivovaním funkcie Child Lock zablokujete tlačidlá, čím zabránite ich náhodnému stlačeniu.

Ak chcete aktivovať funkciu Child Lock, ťuknite na tlačidlo Cellar Mode a podržte ho 3 sekundy. Keď je režim zapnutý, rozsvieti sa ukazovateľ blokovania s plným jasom. Po 3 sekundách sa ukazovateľ blokovania stlmí na polovičný jas.



Ak stlačíte ľubovoľné iné tlačidlo okrem Cellar Mode, ukazovateľ blokovania trikrát zabliká.

Ak chcete režim Child Lock vypnúť, opäť ťuknite na príslušné tlačidlo.



Režim Child Lock sa vypne po prerušení dodávky elektriny alebo po odpojení spotrebiča od elektrickej siete.

5.8 Obnovenie vzduchového filtra

Zrušenie alarmu vzduchového filtra:

1. Vymeňte uhlíkový vzduchový filter. Pozrite si časť „Výmena vzduchového filtra“.
2. Súčasne stlačte a podržte na 5 sekúnd tlačidlo zvýšenia teploty a tlačidlo osvetlenia.
3. Ukazovateľ filtra na ďalších 6 mesiacov zhasne.



Po 6 mesiacoch sa na displeji zobrazí ukazovateľ filtra, ktorý vám pripomenie, že treba vymeniť filter.

5.9 Stlmenie alebo zrušenie stlmenia zvukov

Zvuky sú pri predvolenom nastavení zapnuté.

Stlmenie alebo zrušenie stlmenia zvukov:

1. Súčasne stlačte a podržte na 5 sekúnd tlačidlo Cellar Mode a tlačidlo zvýšenia teploty.
2. Keď sú zvuky stlmíte, na displeji sa na 2 sekundy zobrazí **Of**, a keď stlmenie zvukov zrušíte, na displeji sa na 2 sekundy zobrazí **On**.

5.10 Zmena jednotiek teploty

Prepnutie jednotiek teploty medzi °C a °F:

1. Súčasne ťuknite na tlačidlá Cellar Mode a zníženie teploty.
2. Keď nastavíte požadovanú jednotku, na displeji bude 5 sekúnd blikať °C alebo °F.

5.11 Režim Demo

Aktivovaním režimu Demo môžete demonštrovať vlastnosti spotrebiča.

Ak chcete zapnúť režim Demo, súčasne ťuknite a podržte na 10 sekúnd tlačidlá Osvetlenie a Cellar Mode.

Po zapnutí režimu bude na displeji 5 sekúnd striedavo blikať **dE** a **On**.

Vyššie uvedené hlásenie sa bude zobrazovať každých 5 minút, aby vám pripomenulo, že spotrebič je v režime Demo.

Ak chcete režim Demo vypnúť, zopakujte hore uvedený postup.

Po vypnutí režimu bude displeji 5 sekúnd blikať striedavo blikať **dE** a **Of**.

5.12 Alarm vysokej a nízkej teploty

Zvukový signál pri vysokej teplote

Alarm sa aktivuje, keď je teplota v oddelení 5°C vyššia ako nastavená teplota dlhšie ako 60 minúty.

Počas alarmu:

- na displeji sa zobrazí **H°**
- ukazovateľ alarmu začne blikať

Alarm nízkej teploty

Alarm sa aktivuje, keď je teplota v oddelení 2°C nižšia ako nastavená teplota dlhšie ako 60 minúty.

Počas alarmu:

- na displeji sa zobrazí **L°**
- ukazovateľ alarmu začne blikať

Alarm vypnete stlačením ľubovoľného tlačidla na ovládacom paneli.

- Keď sa spotrebič vráti na nastavenú teplotu, obnoví sa normálny displej. Skontrolujte, či nie je víno poškodené.
- Ak je teplota stále príliš vysoká alebo príliš nízka, po 60 minútach sa alarm znovu aktivuje.



Alarm sa počas prvých 90 minút po zapnutí spotrebiča nezapne.

5.13 Zvukový signál Dvierka otvorené

Ak necháte dvierka otvorené približne 5 minút, ukazovatele začnú blikať a na displeji budú striedavo blikať symboly **dr** a **OP**. Po 2 minútach zaznie zvukový signál.

Alarm sa vypne po zatvorení dvierok alebo po stlačení ľubovoľného tlačidla na ovládacom paneli.



Ak zostanú dvierka otvorené, po 5 minútach znovu zaznie alarm.

6. KAŽDODENNÉ POUŽÍVANIE

6.1 Skladovanie vína



Tento spotrebič je určený výlučne na uchovávanie vína.

Doba skladovania vína závisí od veku, obsahu alkoholu, druhu hrozna a množstva fruktózy a tanínu v ňom. V čase nákupu skontrolujte, či víno už vyzrieva, alebo sa časom zlepši.

Odporúčané teploty skladovania:

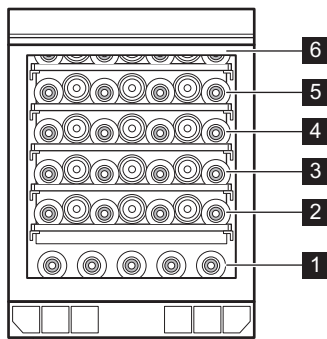
- šampanské a šumivé vína v rozmedzí +6°C a +8°C.
- biele vína v rozmedzí +10°C a +12°C.

- ružové a ľahké červené vína v rozmedzí +12°C a +16°C.
- dozreté červené vína v rozmedzí +14°C a +18°C.

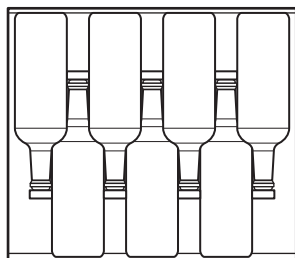
Spotrebič je navrhnutý na uskladnenie až 40 fliaš typu bordeaux (0,75 l) umiestnením:

- 5 fliaš na úrovni 1,
- 7 fliaš na úrovniach 2 - 6,

- Úrovne uskladnenia



Celá polica v úrovniach 2 - 6

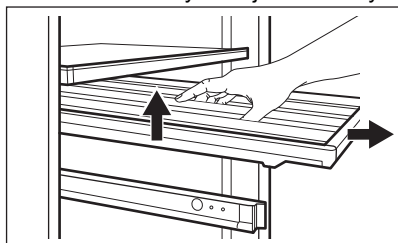


6.2 Vybratie a inštalácia políc

Vybratie políc

Vybranie poličky:

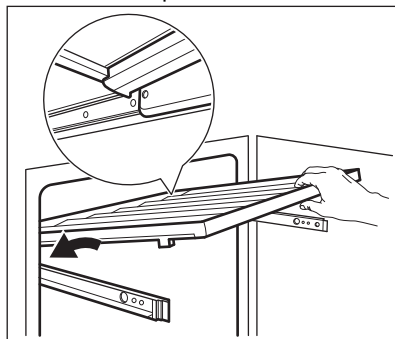
1. Úplne otvorte dverka vínotéky.
2. Vytiahnite poličku.
3. Poličku uchopte v strede, mierne ju nadvihnite a vyberte ju z vínotéky.



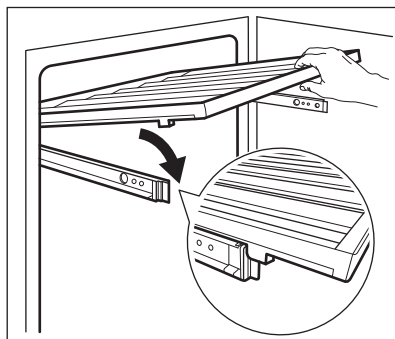
Inštalácia políc

Vrátenie police späť do pôvodnej polohy:

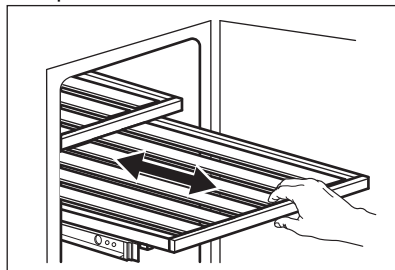
1. Úplne vytiahnite koľajničky poličky.
2. Umiestnite zadné konzoly poličky na koľajničky tak, aby na oboch stranách zapadli.



3. Zarovnajte vodiace lišty v prednej časti.



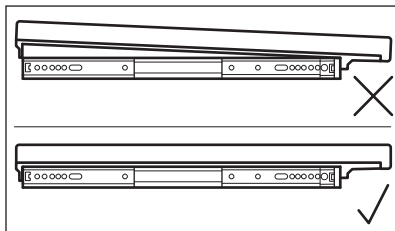
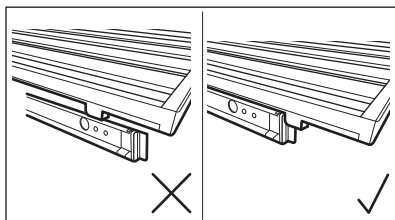
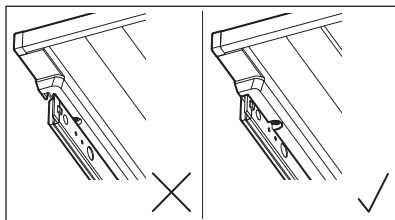
4. Pevne zatlačte zadnú časť poličky nadol, aby ste mali istotu, že správne zapadla na svoje miesto na koľajničkách, a zatlačte ju späť do spotrebiča.



**UPOZORNENIE!**

Skôr ako na policičky položíte fľaše s vínom, uistite sa, že policičky správne zapadli na koľajničky.

Kontrola možného nesprávneho umiestnenia policičky:



Drevené police používajte iba na skladovanie fliaš.

6.3 Výmena vzduchového filtra

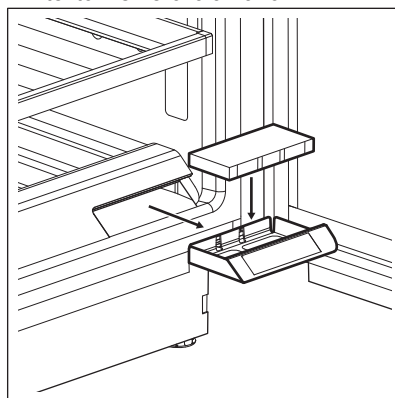
Spotrebič je vybavený uhlíkovým vzduchovým filtrom, ktorý sa nachádza

vedľa ovládacieho panela. Pozrite si kapitolu „Opis výrobku“.

Filter čistí vzduch od nežiaducich pachov vo vínotéke, čím zlepšuje kvalitu skladovania.

Výmena filtra:

1. Nájdite filter a odmontujte ho zo spotrebiča. Zložte kryt.
2. Vyberte starý filter.
3. Vyberte nový filter z plastového vrečka.
4. Vložte nový filter tak, aby strana s textom smerovala nahor.



5. Nasadte späť kryt filtra a nainštalujte ho späť do spotrebiča.
6. Prejdite na ovládací panel a resetujte ukazovateľ filtra, aby sa vypol alarm. Pozrite si časť „Obnovenie vzduchového filtra“.

Na dosiahnutie čo najlepšej účinnosti treba filter meniť každých 6 mesiacov. Nové filtre s aktívnym uhlím si môžete kúpiť u svojho predajcu alebo na webovej stránke. Číslo dielu je vytlačené na plastovom vrečku.

7. RADY A TIPY**7.1 Rady na úsporu energie**

- Vnútrná konfigurácia spotrebiča zabezpečuje najúčinnejšie využitie energie.
- Dvierka neotvárajte príliš často a nenechávajte ich otvorené dlhšie, ako je nevyhnutné.

- Zabezpečte dobré vetranie. Nezakrývajte ventilačné mriežky a otvory.

8. OŠETROVANIE A ČISTENIE



VAROVANIE!

Pozrite si kapitoly oľhadne bezpečnosti.

8.1 Všeobecné upozornenia



UPOZORNENIE!

Pred akoukoľvek údržbou spotrebič odpojte od elektrickej siete.



V chladiacej jednotke spotrebiča sa nachádzajú uhľovodíky, preto smie údržbu a doplnenie chladiiva vykonať výhradne autorizovaný technik.



Príslušenstvo a časti spotrebiča sa nesmú umývať v umývačke riadu.

8.2 Čistenie vnútra

Pred prvým použitím spotrebiča treba jeho vnútro a všetky jeho diely umyť vlažnou vodou s prídavkom neutrálneho umývacieho prostriedku, aby ste odstránili typický zápach nového spotrebiča. Potom všetky povrchy dôkladne osušte.



UPOZORNENIE!

Nepoužívajte saponáty, abrazívne prášky ani čistiace prostriedky na báze chlóru alebo oleja, pretože poškodia povrchovú vrstvu.

8.3 Pravidelné čistenie

Zariadenie sa musí pravidelne čistiť:

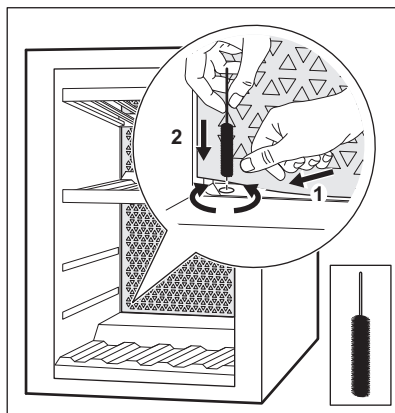
1. Vnútro vyčistíte roztokom vlažnej vody a sódy na pečenie. Roztok by mal obsahovať približne 2 polievkové lyžice sódy na pečenie na liter vody.
2. Pri čistení oblasti ovládacích prvkov alebo elektrických častí vyžmýkajte zo spongie alebo handričky prebytočnú vodu.
3. Vonkajšiu stranu spotrebiča vyčistíte teplou vodou s prídavkom neutrálneho umývacieho prostriedku.

4. Pravidelne kontrolujte tesnenia dvierok a udržiavajte ich čisté. Zvyšky potravín a nečistoty utrite handričkou.
5. Opláchnite a dôkladne osušte.

8.4 Čistenie odtoku

Pravidelne čistite odtokový otvor, aby ste zabránili pretečeniu vody a jej kvapkaniu na skladované fľaše. Otvor na odtok sa nachádza/-jú na zadnej stene v ľavej dolnej a hornej strednej časti spotrebiča.

Pred čistením vyberte dve spodné police. Aby ste sa k odtoku dostali ľahšie, mierne stlačte kryciu mriežku. Na čistenie použite jemný čistič hadíc.



Pozrite si kapitolu „Vybratie a inštalácia policí“, kde nájdete pokyny, ako vybrať a nainštalovať police.

8.5 Obdobia nečinnosti

Ak sa spotrebič dlhší čas nepoužíva, sú potrebné nasledujúce preventívne opatrenia:

1. Odpojte spotrebič od elektrickej siete.
2. Odstráňte všetky predmety.
3. Vyčistite spotrebič a všetko príslušenstvo.
4. Dvierka nechajte otvorené, aby sa zabránilo vzniku nepríjemného zápachu.

Keď sa spotrebič nepoužíva z dôvodu poruchy napájania:

- Väčšina výpadkov napájania sa odstráni v priebehu niekoľkých hodín a neovplyvní teplotu vášho

spotrebiča, ak minimalizujete otvorenie dvierok.

- Ak bude napájanie vypnuté dlhší čas, musíte urobiť príslušné kroky popísané vyššie.

9. RIEŠENIE PROBLÉMOV



VAROVANIE!

Pozrite si kapitoly ohľadne bezpečnosti.

9.1 Čo robiť, ak...

Problém	Možná príčina	Riešenie
Spotrebič nefunguje.	Spotrebič je vypnutý.	Zapnite spotrebič.
	Sieťová zástrčka nie je správne zapojená do sieťovej zásuvky.	Zapojte správne sieťovú zástrčku do sieťovej zásuvky.
	V sieťovej zásuvke nie je napätie.	Do sieťovej zásuvky zapojte iný elektrický spotrebič a skontrolujte, či je v nej prítomné elektrické napájanie. Ak nie, obráťte sa na kvalifikovaného elektrikára.
Kompresor pracuje neustále.	Vypol sa istič alebo sa vypálila poistka.	Zapnite istič alebo vymeňte poistku.
	Teplota nie je nastavená správne.	Pozrite si kapitolu „Prevádzka“.
Osvetlenie nefunguje.	Izbová teplota je príliš vysoká.	Pozrite si kapitolu „Montáž“.
	Dvierka sa otvárajú príliš často.	Dvierka nenechávajú otvorené dlhšie, ako je potrebné.
	Dvierka nie sú správne zatvorené.	Pozrite si časť „Zatvorenie dvierok“.
Spotrebič nie je zapojený do elektrickej siete.	Svetlo je vypnuté.	Zapnite svetlo. Pozrite si časť „Nastavenie osvetlenia“.
	Spotrebič nie je zapojený do elektrickej siete.	Pripojte spotrebič.
	Vypol sa istič alebo sa vypálila poistka.	Zapnite istič alebo vymeňte poistku.
Žiarovka je pokazená.		Obráťte sa na autorizované servisné stredisko.

Problém	Možná príčina	Riešenie
	Tlačidlo osvetlenia nefunguje.	Obráťte sa na autorizované servisné stredisko.
Príliš veľké vibrácie.	Spotrebič nemá správnu podporu.	Skontrolujte, či spotrebič stojí v stabilnej polohe.
Spotrebič je hlučný.	Spotrebič nemá správnu podporu.	Skontrolujte, či spotrebič stojí v stabilnej polohe.
Na zadnej stene spotrebiča tečie voda.	Počas procesu automatického rozmrazovania sa na zadnej stene roztápa námraza.	Je to tak správne.
Vo vnútri vínotéky tečie voda.	Odtok spotrebiča je upchatý.	Vyčistíte odtokový otvor spotrebiča. Pozrite si časť „Čistenie odtoku“.
Vo vnútri vínotéky tečie voda.	Produkty uložené v spotrebiči bránia odtokaniu vody do zachytávača vody.	Uistite sa, že sa produkty nedotýkajú zadnej steny.
Teplota vo vínotéke je príliš nízka alebo príliš vysoká.	Regulátor teploty nie je nastavený správne.	Nastavte vyššiu alebo nižšiu teplotu.
	Dvierka nie sú správne zatvorené.	Pozrite si časť „Zatvorenie dvierok“.



Ak odporúčanie nepovedie k želanému výsledku, zavolajte na najbližšie autorizované servisné stredisko.

9.2 Výmena osvetlenia

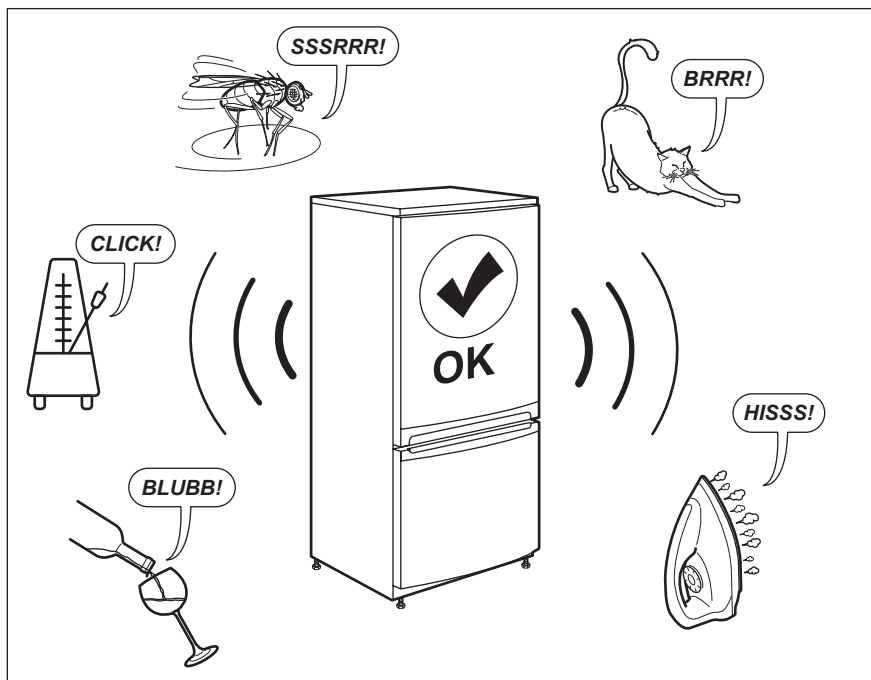
Spotrebič je vybavený trvácnym vnútorným osvetlením LED.

Osvetľovacie zariadenie smie vymieňať iba servisný technik. Obráťte sa na autorizované servisné stredisko.

9.3 Zatvorenie dvierok

1. Vyčistíte tesnenia dvierok.
2. V prípade potreby nastavte dvierka. Pozrite si kapitolu „Montáž“.
3. V prípade potreby vymeňte poškodené tesnenia dvierok. Obráťte sa na autorizované servisné stredisko.

10. ZVUKY



11. TECHNICKÉ ÚDAJE

Technické informácie sa uvádzajú na typovom štítku na vnútornej strane spotrebiča a na štítku energetických parametrov.

Čiarový kód na štítku energetických parametrov dodanom so spotrebičom poskytuje webový odkaz na informácie o výkone spotrebiča v databáze EU EPREL. Energetický štítok, návod na používanie a ďalšie dokumenty si odložte, aby ste ich mali v prípade potreby neskôr k dispozícii.

Tie isté informácie sú dostupné aj v databáze EPREL na webovej stránke <https://eprel.ec.europa.eu>, kde treba zadať model a číslo výrobku, ktoré nájdete na typovom štítku spotrebiča.


Podrobnejšie informácie o energetickom štítku nájdete na stránke www.theenergylabel.eu.


12. INFORMÁCIE PRE SKÚŠOBNÉ ÚSTAVY

Inštalácia a príprava spotrebiča na akékoľvek overenie ekologického dizajnu musí byť v súlade s normou EN 62552. Požiadavky na vetranie, rozmery otvoru a minimálne voľné priestory vzadu sú

uvedené v tomto návode na použitie v kapitole 3. Kontaktujte výrobcu ohľadom akýchkoľvek ďalších informácií, vrátane plánov naplnenia.

13. OCHRANA ŽIVOTNÉHO PROSTREDIA

Materiály označené symbolom  odovzdajte na recykláciu. Obal hodte do príslušných kontajnerov na recykláciu. Chráňte životné prostredie a zdravie ľudí a recyklujte odpad z elektrických a elektronických spotrebičov. Nelikvidujte

spotrebiče označené symbolom  spolu s odpadom z domácnosti. Výrobok odovzdajte v miestnom recyklačnom zariadení alebo sa obráťte na obecný alebo mestský úrad.

INNEHÅLL

1. SÄKERHETSINFORMATION.....	286
2. SÄKERHETSINSTRUKTIONER.....	288
3. INSTALLATION.....	290
4. PRODUKTBESKRIVNING.....	292
5. DRIFT.....	292
6. DAGLIG ANVÄNDNING.....	295
7. RÅD OCH TIPS.....	297
8. UNDERHÅLL OCH RENGÖRING.....	297
9. FELSÖKNING.....	299
10. LJUD.....	301
11. TEKNISKA DATA.....	301
12. INFORMATION FÖR TESTINSTITUT.....	301
13. MILJÖSKYDD.....	302

VI TÄNKER PÅ DIG

Tack för att du har köpt en Electrolux-produkt. Du har valt en produkt som kommer med årtionden av yrkeserfarenhet och innovation. Den är genialisk och elegant, och den har utformats med dig i åtanke. När du än använder den kan du känna dig trygg med att veta att du får fantastiska resultat varje gång.

Välkommen till Electrolux.

Besök vår webbplats för att:



få tips om användning, broschyrer, felsökning, service- och reparationsinformation:

www.electrolux.com/support

registrera din produkt för bättre service:

www.registerelectrolux.com



köpa tillbehör, förbrukningsvaror och originalreservdelar till din produkt:

www.electrolux.com/shop

KUNDTJÄNST OCH SERVICE

Använd alltid originalreservdelar.

Ha följande uppgifter till hands när du kontaktar vår auktoriserade serviceverkstad: Modell, artikelnummer, serienummer.

Informationen står på märkplåten.

⚠ Varning/Försiktighet – Säkerhetsinformation

ℹ Allmän information och tips

🌿 Miljöinformation

Med reservation för ändringar.

1. ⚠ SÄKERHETSINFORMATION

Läs noga de bifogade instruktionerna före installation och användning av produkten. Tillverkaren är inte

ansvarig för eventuella personskador eller andra skador som uppkommit som ett resultat av felaktig installation eller användning. Förvara alltid bruksanvisningen på en säker och tillgänglig plats för framtida bruk.

1.1 Säkerhet för barn och personer med funktionsnedsättning

- Denna produkt kan användas av barn från 8 års ålder och uppåt, och av personer med nedsatt fysisk, sensorisk eller mental förmåga, samt personer med bristande erfarenhet och kunskap om de övervakas eller instrueras om hur produkten används på ett säkert sätt och förstår de risker som är förknippade med användningen.
- Barn mellan 3 och 8 år får fylla på och tömma maskinen, förutsatt att de har fått rätt instruktioner.
- Denna produkt kan användas av personer med mycket omfattande och komplexa funktionsnedsättningar, förutsatt att de har fått rätt instruktioner.
- Barn under 3 år ska inte vistas i närheten av produkten utan ständig uppsikt.
- Barn ska hållas under uppsikt så att de inte leker med produkten.
- Barn får inte utföra rengöring och underhåll av produkten utan uppsikt.
- Håll allt förpackningsmaterial utom räckhåll för barn och kassera det på lämpligt sätt.

1.2 Allmän säkerhet

- Den här produkten är endast avsedd för förvaring av vin.
- Denna produkt är avsedd för enskilt hushållsbruk inomhus.
- Produkten kan användas i kontor, hotellrum, gårdsgästhus och liknande boenden där sådan användning inte innebär att genomsnittlig hushållsförbrukning överskrids.

- **WARNING!** Se till att ventilationsöppningarna i maskinens hölje eller inbyggda struktur inte blockeras.
- **WARNING!** Använd inga mekaniska verktyg eller andra medel för att påskynda upptiningsprocessen utöver de som rekommenderas av tillverkaren.
- **WARNING!** Var noga med att inte skada kylkretsen.
- **WARNING!** Använd inga elektriska produkter inne i förvaringsutrymmena såvida de inte är av en typ som rekommenderas av tillverkaren.
- Använd inte vattenspray och ånga för att rengöra produkten.
- Rengör produkten med en våt mjuk trasa. Använd bara neutrala rengöringsmedel. Använd inte slipande produkter, repande rengöringstussar, lösningsmedel eller metallföremål.
- När produkten är tom under en längre tid ska den stängas av, avfrostas, rengöras, torkas och dörren ska lämnas öppen för att förhindra att mögel utvecklas i produkten.
- Förvara inte explosiva ämnen som t.ex. sprayburkar med lättantändligt bränsle i den här produkten.
- Om nätsladden är skadad måste den bytas av tillverkaren, tillverkarens auktoriserade servicecenter eller personer med motsvarande utbildning, för att undvika fara.

2. SÄKERHETSINSTRUKTIONER

2.1 Installation



WARNING!

Endast en behörig person får installera den här produkten.

- Avlägsna allt förpackningsmaterial.
- Installera eller använd inte en skadad produkt.
- Av säkerhetsskäl, använd inte produkten innan den installeras i den inbyggda strukturen.
- Följ installationsinstruktionerna som följer med produkten.
- Var alltid försiktig när produkten rör sig eftersom den är tung. Använd alltid skyddshandskar och täckta skor.
- Se till att luft kan cirkulera runt produkten.
- Vid första installationen eller om dörren har hängts om, vänta minst 4 timmar innan du ansluter till elnätet. Detta för att oljan ska rinna tillbaka i kompressorn.
- Innan du utför något på produkten (t ex hänger om dörren), ska du dra ut kontakten ur vägguttaget.
- Installera inte produkten i närheten av element eller spisar, ugnar eller hällar,

såvida inte annat anges i installationsanvisningarna.

- Produkten får inte utsättas för regn.
- Installera inte produkten där den kan utsättas för direkt solljus.
- Installera inte produkten på platser som är mycket fuktiga eller kalla.
- När du flyttar produkten ska du lyfta den i framkanten för att undvika att repa golvet.

2.2 Elektrisk anslutning



WARNING!

Risk för brand och elektriska stötar.



WARNING!

När du sätter in din produkt, se till att elsladden inte kommer under produkten eller skadas.



WARNING!

Använd inte grenuttag eller förlängningsladdar.

- Produkten måste jordas.
- Se till att de parametrarna på märkskylten överensstämmer med elnätets elektricitet.
- Använd alltid ett korrekt installerat, stötsäkert och jordat eluttag.
- Kontrollera så att du inte skadar de elektriska komponenterna (t.ex. stickkontakten, nätkabeln, kompressorn). Kontakta ett auktoriserat servicecenter eller en elektriker för att ersätta skadade komponenter.
- Nätkabeln måste vara under stickkontaktens nivå.
- Anslut stickkontakten till eluttaget först vid slutet av installationen. Kontrollera att stickkontakten är åtkomlig efter installationen.
- Dra inte i anslutningsladden för att koppla bort produkten från eluttaget. Ta alltid tag i stickkontakten.

2.3 Använd



WARNING!

Risk för skador, brännskador eller elstötar föreligger.



Produkten innehåller brandfarlig gas, isobutan (R600a), en naturgas med hög miljökompatibilitet. Var försiktig så att du inte skadar kylkretsen som innehåller isobutan.

- Ändra inte produktens specifikationer.
- All användning av den inbyggda produkten för separat funktion är strängt förbjuden.
- Placera inte elektriska produkter (t.ex. glassmaskiner) i produkten såvida de inte anges av tillverkaren.
- Om kylkretsen skadas, så se till att inga flammor eller antändningskällor förekommer i rummet. Ventilera rummet.
- Låt inte heta föremål vidröra plastdelarna i produkten.
- Förvara inte brandfarliga gaser och vätskor i produkten.
- Placera inte brandfarliga produkter eller föremål som är våta med brandfarliga produkter i, i närheten av eller på produkten.
- Vidrör inte kompressorn eller kondensorn. De är heta.

2.4 Invändig belysning



WARNING!

Risk för elektrisk stöt!

- Denna produkt innehåller en eller flera ljuskällor av energieffektivitetsklass E.
- När det gäller lampan/lamporna i denna produkt och reservlampor som säljs separat: Dessa lampor är avsedda att tåla extrema fysiska förhållanden i hushållsapparater, såsom temperatur, vibration, fuktighet eller är avsedda att signalera information om produktens driftsstatus. De är inte avsedda att användas i andra produkter eller som rumsbelysning i hemmet.

2.5 Skötsel och rengöring



WARNING!

Risk för personskador och skador på produkten föreligger.

- Stäng av produkten och koppla bort den från eluttaget före underhåll.

- Kylenheten i denna product innehåller kolväten Endast en behörig person får utföra underhåll och fylla kylapparaten.
- Undersök regelbundet tömningskanalen i kylan och rengör den vid behov. Om tömningskanalen täpps igen kommer avfrostat vatten att samlas på produktens botten.

2.6 Service

- Kontakta ett auktoriserat servicecenter för reparation av produkten. Använd endast originalreservdelar.
- Observera att reparationer som utförs själv eller på ett icke fackmannamässigt sätt kan få säkerhetsmässiga konsekvenser och kan upphäva garantin.
- Följande reservdelar kommer att finnas tillgängliga i 7 år efter att modellen slutat tillverkas: termostater, temperaturgivare, kretskort, ljuskällor, dörrhandtag, dörrgångjärn, plåtar och korgar. Observera att vissa av dessa reservdelar endast är tillgängliga för

professionella reparatörer och att inte alla reservdelar är relevanta för alla modeller.

- Packningar till luckan kommer att finnas tillgängliga i 10 år efter att modellen har slutat tillverkas.

2.7 Avfallshantering



VARNING!

Risk för kvävning eller skador.

- Koppla loss produkten från eluttaget.
- Klipp av strömkabeln och kassera den.
- Ta bort locket för att hindra att barn eller djur stängs in inuti produkten.
- Kylkretsen och isoleringsmaterialet i den här produkten är "ozonvänliga".
- Isoleringsmaterialet innehåller brandfarlig gas. Kontakta kommunen för information om hur produkten kasseras korrekt.
- Orsaka inte skada på den delen av kylenheten som är nära värmeväxlaren.

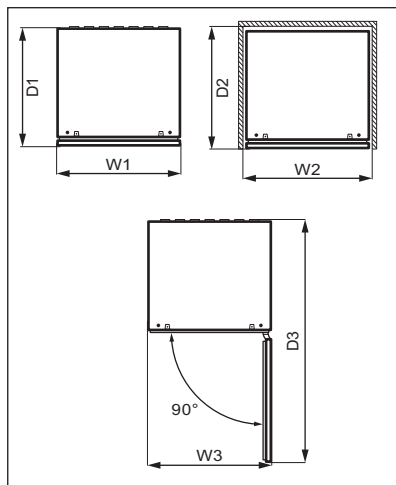
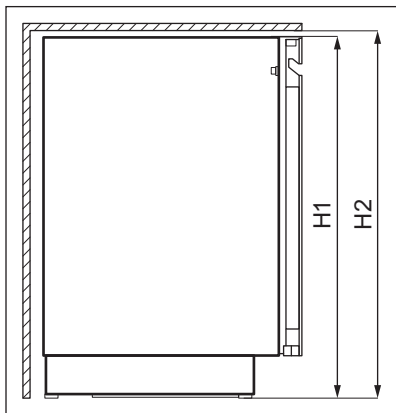
3. INSTALLATION



VARNING!

Se avsnitten om säkerhet.

3.1 Mått



Yttermått ¹		
H1	mm	818
W1	mm	595
D1	mm	577

¹ höjd, bredd och djup på produkten gäller utan handtag och fötter

Utrymme som krävs under användning ²		
H2	mm	820
W2	mm	600
D2	mm	580

² höjd, bredd och djup på produkten inklusive handtaget, plus utrymmet som krävs för fri cirkulation av kylluften

Totalt utrymme som krävs under användning ³		
H2	mm	820
W3	mm	600
D3	mm	1162

³ höjd, bredd och djup på produkten inklusive handtaget, plus utrymmet som krävs för fri cirkulation av kylluften, plus det utrymme som krävs för att tillåta lucköppning till minsta vinkel som tillåter borttagning av all intern utrustning

3.2 Placering

För att säkerställa bästa funktion bör produkten inte installeras nära en värmekälla (ugnar, spisar, värmeelement, spishällar, fläktar, hållar eller inbyggda fläktar) eller på en plats med direkt solljus. Se till att luft kan cirkulera fritt runt produktens baksida.

Den här produkten ska installeras i ett torrt, väl ventilerat rum inomhus.

Den här produkten är avsedd för användning i en omgivningstemperatur på 10°C–38°C °C.



Korrekt funktion av produkten kan endast garanteras inom angivet temperaturområde.



Om du är osäker på var du ska installera produkten kan du kontakta återförsäljaren, vår kundtjänst eller närmsta auktoriserade servicecenter.



Produkten måste kunna kopplas bort från elnätet. Stickkontakten måste därför vara lätt att komma åt när produkten har installerats.

3.3 Elektrisk anslutning

- Kontrollera att nätspänningen och nätfrekvensen överensstämmer med hushållsapparatus märkdata som anges på typskylten före anslutning till ett eluttag.
- Produkten måste jordas. Nätkabelns stickkontakt är försedd med en kontakt för detta ändamål. Om nätspänningsmatningen inte är jordad, kontakta en kvalificerad elektriker för att ansluta hushållsapparaten till en separat jord enligt gällande bestämmelser.
- Tillverkaren ansvarar inte för skador orsakade av att ovanstående säkerhetsåtgärder inte har följts.
- Denna produkt uppfyller kraven enligt EU:s direktiv.

3.4 Nivåutjämning

Se till att produkten står jämnt på en plan yta. Detta kan uppnås genom de två justerbara fötterna under skåpets framkant.

3.5 Omhängning av dörren

Se separata instruktioner om montering och omhängning av dörren.

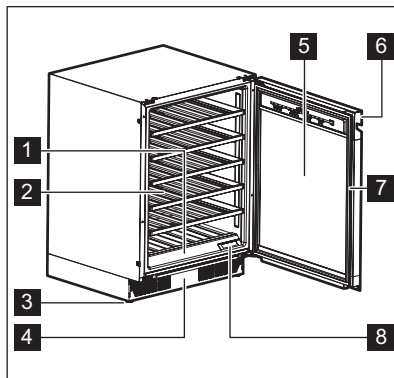


FÖRSIKTIGHET!

Om du ska vända dörren, se alltid till att skydda golvet från repor med ett slitstarkt material.

4. PRODUKTBESKRIVNING

4.1 Produktöversikt



- 1** Kontrollpanel
- 2** Hylla
- 3** Fot
- 4** Dekorativ ram
- 5** Trippelglasad glasdörr

- 6** Handtag
- 7** Packning
- 8** Luftfilter

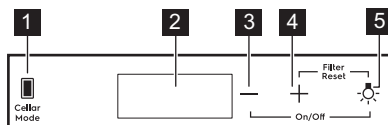
5. DRIFT



WARNING!

Spill inte några vätskor på kontrollpanelen. Detta kan skada utrustningen och öka risken för elstöt.

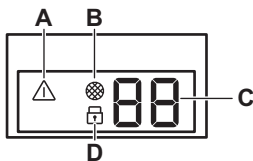
5.1 Kontrollpanel



- 1** Knapp för Cellaring-läge
- 2** Display
- 3** Knapp för temperatursänkning

- 4** Knapp för temperaturhöjning
- 5** Belysningsknapp

5.2 Display



- A. Larmindikator
 B. Indikator för filteråterställning
 C. Temperaturindikator

- D. Indikator för barnlås

5.3 Slå på och stänga av

Sätt på apparaten.

1. Sätt i stickkontakten i eluttaget.
2. Om displayen är avstängd håll knappen för **temperatursänkning** och **belysningsknappen** intryckta i 3 sekunder.

Standardtemperaturen visas på displayen 12°C.

Upprepa steg 2 och koppla loss kontakten från eluttaget för att stänga av produkten.

För att ändra temperaturinställningen, se avsnittet "Temperaturreglering".

5.4 Temperaturreglering

i Den förinställda temperaturen för vinkylaren är 12°C.

i Temperaturen kan ställas in mellan +5 och +20°C.

Ställ in temperaturen genom att trycka på höjnings- eller sänkningsknappen för temperaturen i utrymmet:

- Med en tryckning visas den inställda temperaturen.
- Med två tryckningar höjs eller sänks temperaturen med en grad.
- Temperaturen kan ställas in snabbare genom att höjnings- eller sänkningsknappen hålls intryckt tills önskad temperaturinställning nås.

i Som standard visar temperatursiffrorna den aktuella temperaturen. Vid en tryckning eller påbörjad inställning av en annan temperatur blinkar siffrorna. När knapparna inte har påverkats under 3 sekunder slutar siffrorna att blinka och aktuell temperatur visas.

Se kapitlet "Daglig användning" angående inställning av rätt temperatur för varje typ av vin.

5.5 Belysningsinställning

Tryck på belysningsknappen en gång för att tända eller släcka belysningen. Standardinställningen för belysning är **1A** för belysningsalternativ och **9L** för ljusstyrkan.

i Belysningen har ingen negativ inverkan på vinets kvalitet.

Belysningsalternativ och ljusstyrka kan ställas in.

Så här ställer du in belysningsalternativ och ljusstyrka:

1. Håll belysningsknappen intryckt i 3 sekunder för att öppna ljusinställningsmenyn.
2. Belysningsalternativ **A** visas. Tryck på belysningsknappen igen för att gå till ljusstyrkan **L**.
3. Tryck flera gånger på temperaturreglagen för att välja belysningsalternativ eller ljusstyrka.

Belysningsalternativ (A):

- **1A** öppen dörr - belysning tänd med full ljusstyrka, stängd dörr - belysning släckt,
- **2A** öppen dörr - belysning tänd med full ljusstyrka, stängd dörr - belysning tänd med inställd ljusstyrka,
- **3A** öppen eller stängd dörr - belysning tänd med inställd ljusstyrka,
- **4A** öppen dörr - belysning tänd med inställd ljusstyrka, stängd dörr - belysning tänd med full ljusstyrka.

Ljusstyrka (L):

- **9L** är den starkaste ljusinställningen och **1L** är den svagaste.

5.6 Cellaring

I det här läget ändras temperaturen till förinställd standardtemperatur på 12°C.

Aktivera Cellaring-läget genom att trycka på Cellar Mode-knappen. **CE** på displayen börjar blinka. Vänta i 5 sekunder. Läget är aktivt när **CE** slutar blinka och lyser med halv ljusstyrka.

Avaktivera Cellaring-läget genom att trycka på Cellar Mode igen. När Cellaring-läget är avaktiverat återgår temperaturen till föregående inställning.

5.7 Child Lock-läge

Aktivera Child Lock-läget för att låsa knapparna och förhindra oavsiktlig användning.

Aktivera Child Lock genom att hålla Cellar Mode-knappen intryckt i 3 sekunder. När läget är på lyser låsindikatorn med full ljusstyrka. Efter 3 sekunder dämpas låsindikatorn till halv ljusstyrka.



Om du trycker på någon annan knapp än Cellar Mode blinkar låsindikatorn 3 gånger.

Avaktivera Child Lock-läget genom att trycka på motsvarande knapp igen.



Child Lock-läget avaktiveras vid strömavbrott eller om strömmen kopplas bort.

5.8 Återställa luftfiltret

Återställa luftfilterlarmet:

1. Byt kolfiltret. Se avsnittet "Byta luftfilter".
2. Håll knapparna Temperaturökning och Belysning intryckta samtidigt i 5 sekunder.
3. Filterindikatorn släcks under de kommande 6 månaderna.



Efter 6 månader visar displayen filterindikatorn för att påminna om filterbyte.

5.9 Ljud av eller på

Ljudsignaler är aktiverade som standard.

Välja ljud av eller på:

1. Håll knapparna Cellar Mode och Temperaturökning intryckta samtidigt i 5 sekunder.
2. Displayen visar **Of** i 2 sekunder när ljudet är avstängt eller **On** i 2 sekunder när ljudet är påslaget.

5.10 Ändra visad temperaturenhet

För att välja temperaturvisning i °C eller °F:

1. Tryck samtidigt på knapparna Cellar Mode och Temperatursänkning.
2. När du har valt temperaturenhet blinkar °C eller °F på displayen i 5 sekunder.

5.11 Demo-läge

Välj Demo-läget för att visa produktens funktioner.

Välj Demo-läget genom att hålla belysnings- och Cellar Mode-knapparna intryckta samtidigt i 10 sekunder.

När läget är aktiverat visas **dE** och **On** på displayen växelvis i 5 sekunder.

Ovanstående meddelande visas var 5:e minut för att påminna om att produkten är i Demo-läget.

Upprepa ovanstående procedur för att avaktivera Demo-läget.

När du har avaktiverat läget visas **dE** och **Of** i 5 sekunder växelvis på displayen.

5.12 Larm för hög och låg temperatur

Larm för hög temperatur

Larm aktiveras om temperaturen i utrymmet har varit 5°C högre än den inställda temperaturen i mer än 60 minuter.

När det larmar:

- visas **H°** på displayen
- blinkar larmindikatorn

Larm för låg temperatur

Larm aktiveras om temperaturen i utrymmet har varit 2°C lägre än den inställda temperaturen i mer än 60 minuter.

När det larmar:

- visas **L°** på displayen

- blinkar larmindikatorn

Tryck på valfri knapp på kontrollpanelen för att stänga av larmet.

- När produkten återgår till den inställda temperaturen återställs den normala displayen. Kontrollera att vinet i kylen inte är förstört.
- Om temperaturen fortfarande är för hög eller för låg, aktiveras larm igen efter 60 minuter.



Larm aktiveras inte inom de första 90 minuterna efter att produkten har slagits på.

5.13 Larm för öppen dörr

Om dörren lämnas öppen i ca 5 minuter börjar lamporna att blinka och displayen visar **dr** och **OP** växelvis. Efter ytterligare 2 minuter ges ljudsignal.

Larmet stängs av när dörren har stängts eller någon knapp har tryckts in på kontrollpanelen.



Larmet stängs av efter 5 minuter om dörren fortfarande är öppen.

6. DAGLIG ANVÄNDNING

6.1 Vinförvaring



Denna produkt är uteslutande avsedd att användas för förvaring av vin.

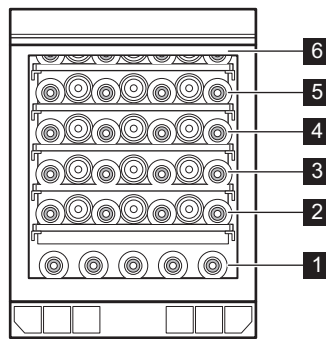
Lagringstiden för vin beror på ålder, alkoholhalt, typ av druvor och fruktos- och tanninhalt i vinet. Vid köpet, kontrollera om vinet redan är lagrat eller om det kommer att förbättras med tiden.

Rekommenderade förvaringstemperaturer:

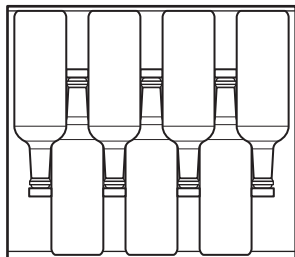
- För champagne och mousserande viner, mellan +6°C och +8°C.
- För vita viner, mellan +10°C och +12°C.
- För roséviner och lätta rödviner, mellan +12°C och +16°C.
- För åldrade röda viner, mellan +14°C och +18°C.

Produkten är avsedd för förvaring av upp till 40 (0,75 l) genom att placera:

- 5 flaskor på hylla 1,
- 7 flaskor på hyllor 2 - 6,
- Förvaringshyllor



Fulla hyllnivåer 2 - 6

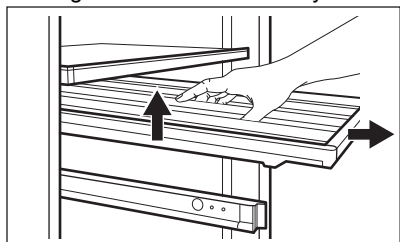


6.2 Ta bort och montera hyllor

Ta bort hyllor

Ta ut hyllan:

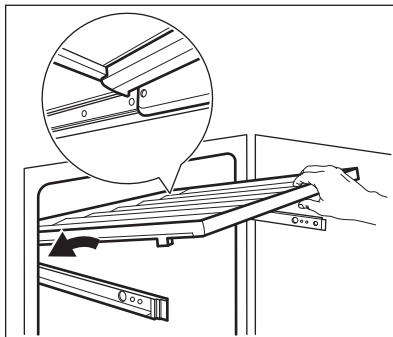
1. Öppna vinkylens dörr helt.
2. Dra ut hyllan.
3. Ta tag i hyllan i mitten, lyft upp den något och ta ut den ur vinkylen.



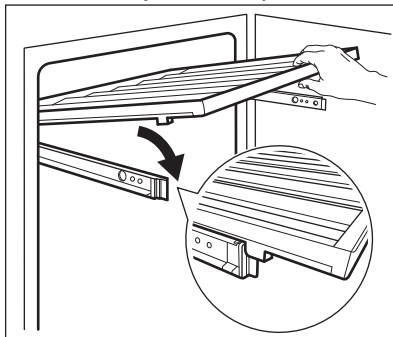
Installera hyllor

Sätta tillbaka hyllan i dess ursprungliga position:

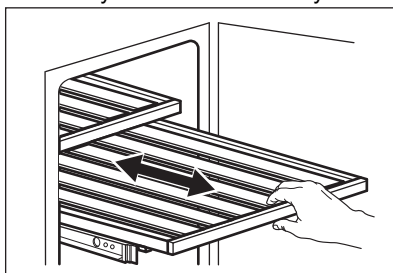
1. Dra ut hyllskenor helt.
2. Placera hyllans bakre fästen på skenor så att de är fästa på båda sidor.



3. Rikta in styrskenorna på framsidan.

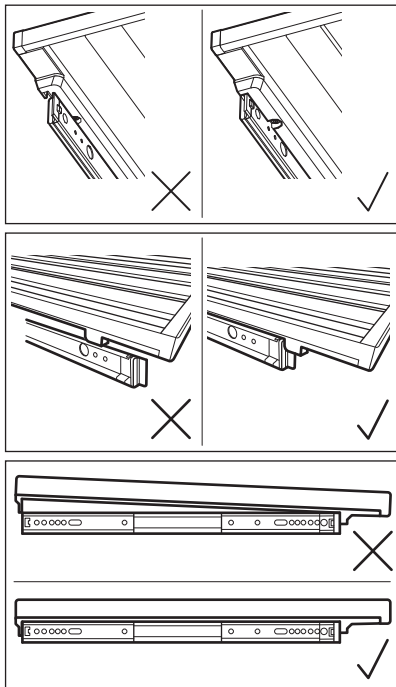


4. Tryck ner hyllans bakre del ordentligt för att kontrollera att den är korrekt placerad och fästsatt på skenor och tryck tillbaka den i vinkylen.

**FÖRSIKTIGHET!**

Innan du placerar vinflaskor på hyllorna ska du se till att de sitter fast ordentligt på skenor.

Kontrollera eventuell felplacering av hyllan:



i Använd endast trähyllorna för att förvara flaskor.

6.3 Byta luftfilter

Produkten är utrustad med ett kolfilter som sitter bredvid kontrollpanelen. Se avsnittet "Produktbeskrivning".

Filtret renar luften från oönskad lukt i vinkylen, vilket förbättrar lagringskvaliteten.

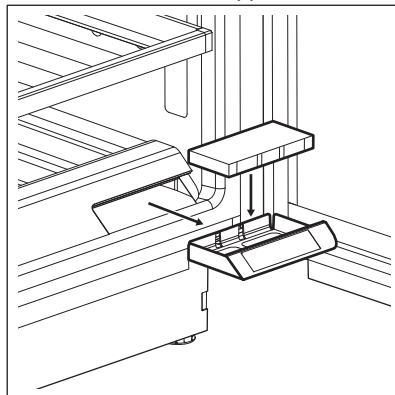
7. RÅD OCH TIPS

7.1 Tips för energibesparing

- Det är frysens interna konfiguration som säkerställer effektiv energianvändning.

För att byta filtret:

1. Ta reda på var filtret är placerat och ta bort det från produkten. Ta bort kåpan.
2. Ta bort det gamla filtret.
3. Ta ut det nya filtret ur plastpåsen.
4. Sätt i det nya filtret och se till att textsidan är vänd uppåt.



5. Sätt tillbaka filterkåpan och montera tillbaka den i produkten.
6. Gå till kontrollpanelen och återställ filtret för att avaktivera larmet. Se avsnittet "Återställa luftfiltret".

För att upprätthålla bästa prestanda ska filtret bytas ut var 6:e månad. Nya aktiva kolfilter kan köpas hos din återförsäljare eller på vår webbplats. Artikelnumret finns på plastpåsen.

8. UNDERHÅLL OCH RENGÖRING



WARNING!
Se avsnitten om säkerhet.

- Öppna inte dörren för ofta och låt den inte stå öppen längre än nödvändigt.
- Säkerställ god ventilation. Täck inte över ventilationsgaller eller hål.

8.1 Allmänna varningar



FÖRSIKTIGHET!

Koppla loss produkten från eluttaget innan du utför någon form av underhåll.



Kylensheten i denna produkt innehåller kolväten. Underhåll och påfyllning får därför endast utföras av en auktoriserad servicetekniker.



Tillbehören och andra delar av produkten är inte lämpliga för rengöring i diskmaskin.

8.2 Invändig rengöring

Innan du använder produkten första gången ska du rengöra insidan och alla invändiga tillbehör med ljummet vatten och en liten mängd neutral såpa för att ta bort den typiska lukten hos nya produkter. Eftertorka sedan noga.



FÖRSIKTIGHET!

Använd inte rengöringsmedel, skurpulver, klor eller oljebaserade rengöringsmedel eftersom de skadar ytan.

8.3 Regelbunden rengöring

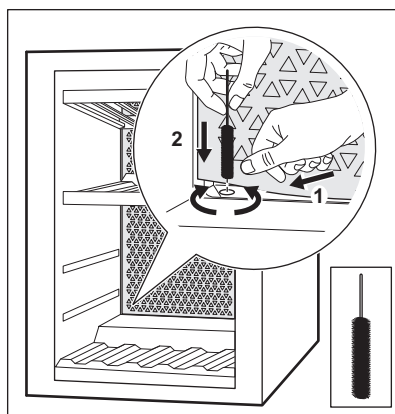
Utrustningen måste rengöras regelbundet:

1. Rengör insidan med ljummet vatten och bikarbonatlösning. Lösningen bör tillredas genom att använda ca 2 matskedar bikarbonat till en liter vatten.
2. Vrid ur överblivet vatten ur svampen eller trasan innan du rengör kontroller eller elektriska delar.
3. Rengör produktens utsida med varmt vatten och lite neutral tvål.
4. Inspektera regelbundet dörrtätningarna och torka dem rena från eventuell smuts.
5. Skölj och torka ordentligt.

8.4 Rengöra dräneringen

Rengör dräneringshålet regelbundet för att förhindra att vatten rinner över och droppar på de förvarade flaskorna. Dräneringshålet/ sitter på produktens baksida, i den nedre vänstra, delen av produkten.

Ta bort de två nedersta hyllorna före rengöring. Tryck lätt på täckgallret för att det ska bli enklare att nå tömningen. Använd en mjuk borste för rengöring av rör.



Se kapitlet "Ta bort och montera hyllor" för instruktioner om hur man tar bort och installerar hyllorna.

8.5 Perioder utan användning

Följ nedanstående anvisningar om produkten inte kommer att användas under längre tid:

1. Dra ut kontakten från eluttaget.
2. Ta ut allt.
3. Rengör produkten och alla tillbehör.
4. Låt dörren stå öppen för att undvika att dålig lukt bildas.

När produkten inte används på grund av strömavbrott:

- De flesta strömavbrott åtgärdas inom några timmar och påverkar inte produktens temperatur om du minimerar lucköppningen.

- Om strömmen kommer att vara avstängd under en längre tid måste

du vidta de åtgärder som beskrivs ovan.

9. FELSÖKNING



WARNING!

Se avsnitten om säkerhet.

9.1 Vad gör jag om...

Problem	Möjlig orsak	Lösning
Produkten fungerar inte.	Produkten är avstängd.	Sätt på apparaten.
	Stickkontakten sitter inte ordentligt i eluttaget.	Anslut stickkontakten ordentligt i eluttaget.
	Det finns ingen spänning i eluttaget.	Anslut en annan elektrisk produkt till eluttaget för att kontrollera att det är strömfört. Kontakta en behörig elektriker.
Kompressorn arbetar oavbrutet.	Krets brytaren har utlösts eller en säkring har gått.	Tryck på brytaren eller byt säkringen.
	Temperaturen är felaktigt inställd.	Se avsnittet "Drift".
	Rumstemperaturen är för hög.	Se avsnittet "Installation".
	Dörren öppnas för ofta.	Håll inte dörren öppen längre än nödvändigt.
	Dörren är inte ordentligt stängd.	Se avsnittet "Stänga luckan".
Belysningen fungerar inte.	Lampan släcks.	Tänd lampan. Se avsnittet "Belysningsinställning".
	Produkten är inte ansluten.	Anslut produkten.
	Krets brytaren har utlösts eller en säkring har gått.	Tryck på brytaren eller byt säkringen.
	Lampan är trasig.	Kontakta det auktoriserade servicecentret.
För mycket vibration.	Belysningsknappen fungerar inte.	Kontakta det auktoriserade servicecentret.
	Produkten har inte ordentligt stöd.	Kontrollera att produkten står stadigt.
Produkten är högljudd.	Produkten har inte ordentligt stöd.	Kontrollera att produkten står stadigt.

Problem	Möjlig orsak	Lösning
Vatten rinner på produktens bakre platta.	Under den automatiska avfrostningen tinar frost på den bakre väggen.	Detta är normalt.
Det finns vatten i vinkylén.	Produktdräneringen är tilltäppt.	Rengör maskinens dräneringshål. Se avsnittet "Rengöra dräneringen".
Det finns vatten i vinkylén.	Produkter förhindrar att vatten rinner ner i vattenuppsamlaren.	Kontrollera att produkterna inte är i kontakt med den bakre väggen.
Temperaturen i vinkylén är för låg eller för hög.	Temperaturreglaget är felaktigt inställt.	Ställa in en högre eller lägre temperatur.
	Dörren är inte ordentligt stängd.	Se avsnittet "Stänga luckan".



Kontakta det närmaste auktoriserade servicecentret om dessa råd inte löser problemet.

9.2 Byte av LED-lampa

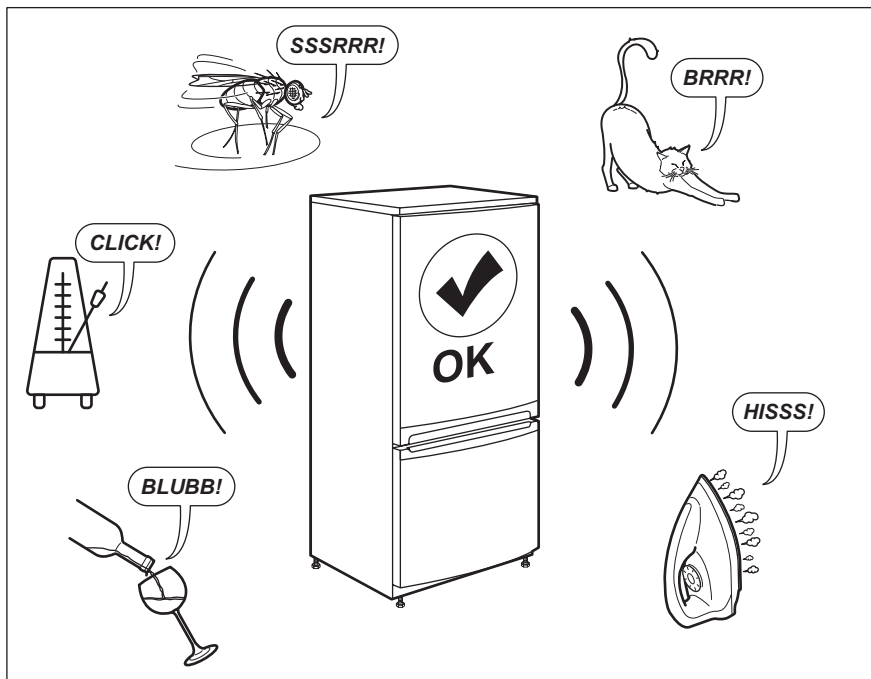
Produkten har en innerbelysning bestående av en LED-lampa med lång livslängd.

Utbyte av belysning måste utföras av servicetekniker. Kontakta en auktoriserad serviceverkstad.

9.3 Stänga luckan

1. Rengör dörrens tätningslist.
2. Justera dörren vid behov. Se avsnittet "Installation".
3. Byt vid behov ut defekt dörrtätningslist. Kontakta det auktoriserade servicecentret.

10. LJUD



11. TEKNISKA DATA

Den tekniska informationen anges på typskylten som sitter inne i kylskåpet samt på energimärkningsetiketten.

QR-koden på energimärkningsetiketten som levereras med produkten ger en webblänk till informationen i EU EPREL-databasen, relaterad till produktens prestanda. Förvara energimärkningsetiketten som referens tillsammans med användarhandboken och alla andra dokument som medföljer denna produkt.

Det går också att hitta samma information i EPREL med länken <https://eprel.ec.europa.eu> och modellnamnet och produktnumret som du hittar på produktens typskylt.


Se länken www.theenergylabel.eu för mer detaljerad information om energimärkningsetiketten.


12. INFORMATION FÖR TESTINSTITUT

Installation och förberedelse av produkten för all EcoDesign-verifiering ska överensstämma med EN 62552. Ventilationskrav, nischmått och minsta bakre avstånd ska vara i enlighet med

avsnitt 3 i den här bruksanvisningen. Kontakta tillverkaren för ytterligare information, inklusive hur man fyller på.

13. MILJÖSKYDD

Återvinn material med symbolen .
Återvinn förpackningen genom att placera den i lämpligt kärl. Bidra till att skydda vår miljö och vår hälsa genom att återvinna avfall från elektriska och elektroniska produkter. Släng inte

produkter märkta med symbolen  med hushållsavfallet. Lämna in produkten på närmaste återvinningsstation eller kontakta kommunkontoret.

www.electrolux.com/shop



212002896-A-522022

