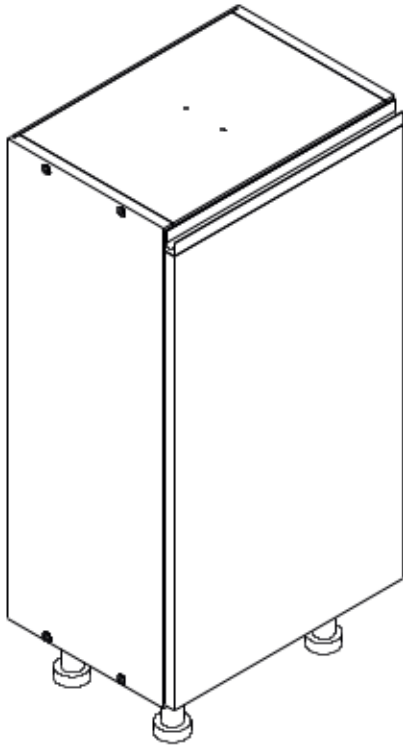


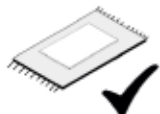



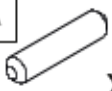


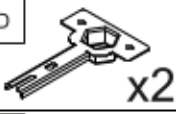

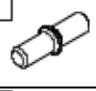







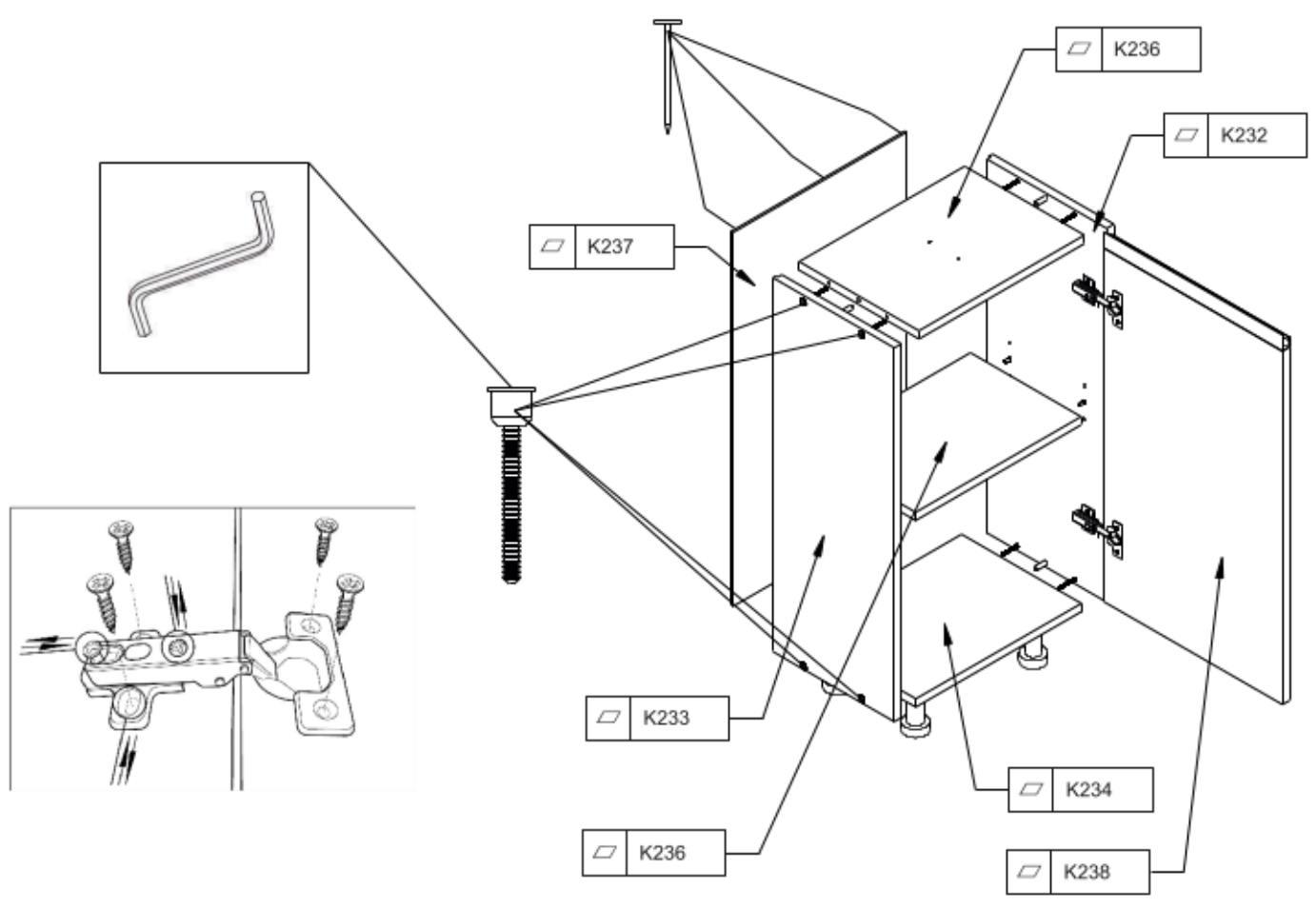
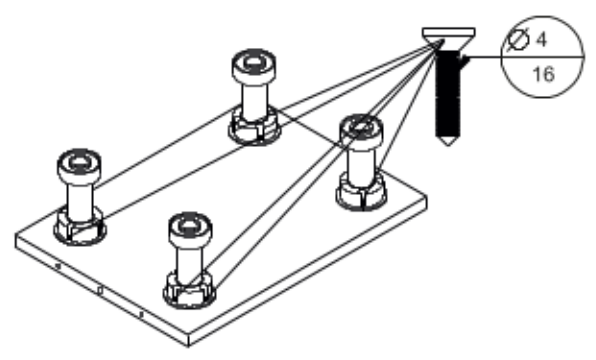
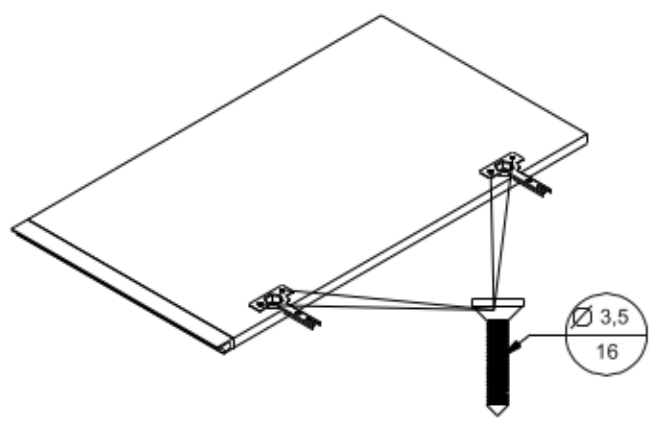
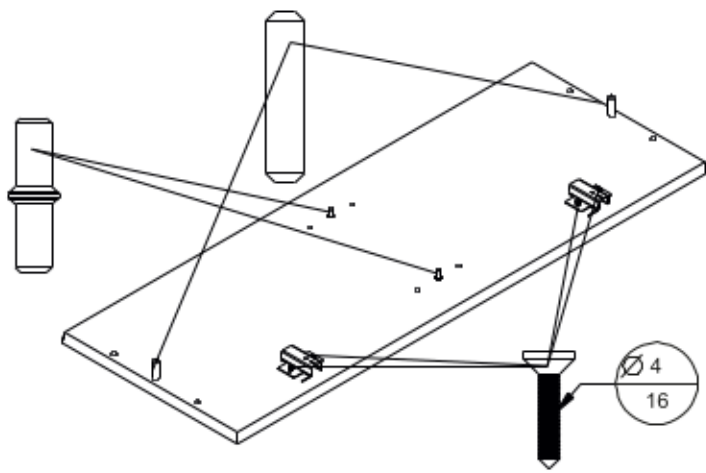
BRICK

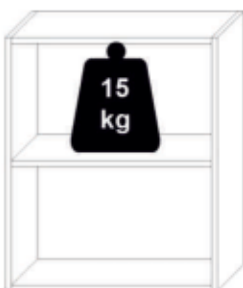
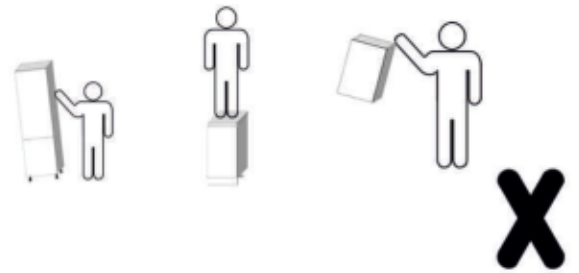
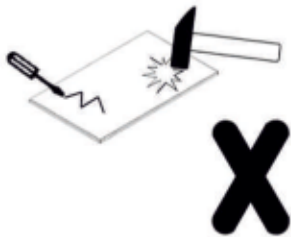
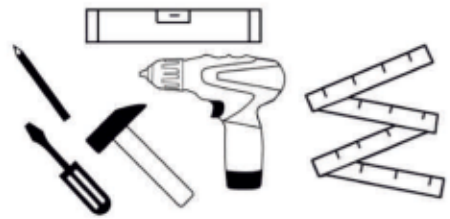
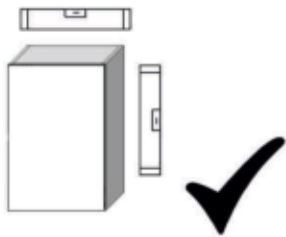
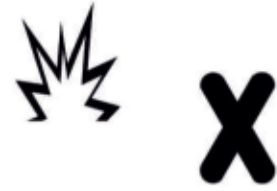
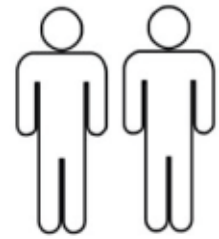
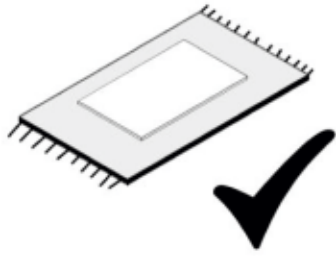


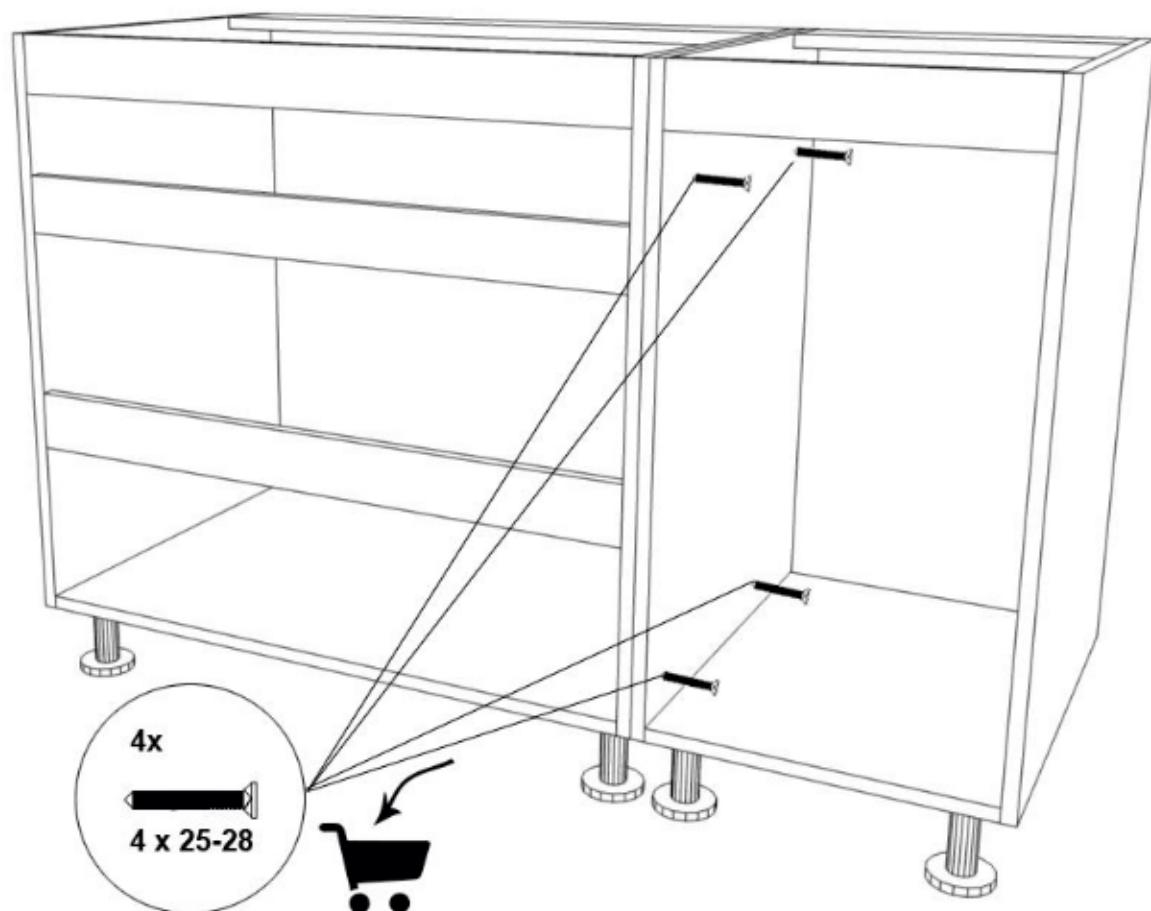
 0,5h		
		

A  x4	B  x8	C  x2
D  x2	E  x20	F  x4
G  x4	H  x20	J  x2
K  x4	L  x1	

	D30	D40	D60
K232	720x270	720x270	720x270
K233	720x270	720x270	720x270
K234	268x266	368x266	568x266
K235	268x246	368x246	568x246
K236	268x266	368x266	568x266
K237	719x290	719x390	719x590
K238	713x296	713x396	713x596







Protilinku je nutné postavit ke stěně a přimontovat do zdi. Hrozí převrhnutí.