

Návod k použití
Sušička s tepelným čerpadlem

HD90-A2959

HD90-A2959S

HD90-A3959

HD80-A3959

HD90-A3959S

CZ

Haier

Děkujeme Vám, že jste si zakoupili spotřebič Haier.

Před použitím spotřebiče si prosím pečlivě přečtete tento návod. V návodu najdete důležité informace, díky nimž budete svůj spotřebič využívat naplno, zajistíte bezpečnou a správnou instalaci, použití a údržbu.

Uchovávejte tento návod na vhodném místě, abyste ho měli vždy po ruce a mohli tak spotřebič používat bezpečně a správně.

Pokud spotřebič prodáte, darujete nebo necháte v domě/bytě např. po stěhování, zajistěte předání návodu, aby se nový majitel spotřebiče mohl seznámit s pokyny pro jeho bezpečné používání.

Popis



Varování! – Důležité bezpečnostní informace



Obecné informace a tipy



Sdělení týkající se životního prostředí

Likvidace



Pomozte chránit životní prostředí a lidské zdraví. Obal spotřebiče vyhodte do příslušného kontejneru, aby mohl být recyklován. Pomozte recyklovat odpad z elektrických a elektronických přístrojů. Nevyhazujte přístroje označené tímto symbolem do běžného odpadu z domácnosti. Vraťte výrobek do místního zařízení pro recyklaci nebo se obraťte na svůj městský úřad.



VAROVÁNÍ!

Nebezpečí zranění nebo udušení!

Odpojte spotřebič od elektrické sítě. Odřízněte kabel pro připojení do elektrické sítě a zlikvidujte ho. Aby nedošlo k zavření dětí nebo domácích mazlíčků do spotřebiče, odstraňte západku dveří.



VAROVÁNÍ!

Spotřebič nesmí být napájen prostřednictvím externího spínacího zařízení, jako je například časovač. Nepoužívejte prodlužovací kabel, zásuvky adaptéru, nebo multizásuvková přípojná místa. Nedodržení těchto pokynů může vést k úrazu elektrickým proudem nebo i smrti.

Bezpečnostní informace	4
Doporučené použití.....	7
Popis spotřebiče.....	8
Ovládací panel.....	9
Programy	12
Spotřeba.....	13
Návrhy a tipy	14
Denní používání	16
Péče a čištění.....	20
Řešení problémů	22
Instalace	24
Technické údaje	28
hOn	30
Zákaznický servis.....	33



VAROVÁNÍ!

Před prvním použitím

- ▶ Zkontrolujte, že nedošlo k poškození spotřebiče během přepravy.
- ▶ Odstraňte všechny obaly a držte je mimo dosah dětí.
- ▶ S přístrojem manipulujte vždy minimálně ve 2 osobách, protože je těžký.

Každodenní používání

- ▶ Spotřebič mohou používat děti od 8 let a osoby se sníženými fyzickými, smyslovými nebo mentálními schopnostmi, nebo osoby s nedostatečnými zkušenostmi a znalostmi pouze tehdy, pokud mají nad sebou dohled nebo pokud byly vyškoleny ohledně bezpečného používání spotřebiče a pokud chápou možná rizika.
- ▶ Děti do 3 let udržujte v bezpečné vzdálenosti od spotřebiče, pokud nejsou pod neustálým dohledem.
- ▶ Se spotřebičem si nesmí hrát děti.
- ▶ Ujistěte se, že je místnost suchá a dobře větraná. Teplota prostředí by měla být mezi 5 °C až 35 °C.
- ▶ Nezakrývejte žádné větrací otvory ve spodní části kobercem nebo podobnými předměty.
- ▶ Udržujte oblast kolem bubnové sušičky bez prachu a vláken.
- ▶ Před použitím spotřebiče zkontrolujte, že je uvnitř pouze prádlo a nenačazejí se tam domácí zvířata ani děti.
- ▶ Dotýkejte se síťové zástrčky pouze suchýma rukama a nedotýkejte se spotřebiče nebo jej nepoužívejte, pokud jste naboso nebo máte mokré nebo vlhké ruce nebo nohy.
- ▶ V sušičce sušte pouze oděvy a textil vyprané ve vodě, nikoliv po chemickém čištění.
- ▶ Zkontrolujte, zda nezatěžujete spotřebič více, než je jmenovitá zátěž jednotlivých programů - viz návod k použití.
- ▶ Kapsy vyprázdněte a odstraňte všechny věci, jako jsou např. zapalovače a zápalky.
- ▶ Aviváž nebo podobné produkty používejte v souladu s instrukcemi na obale výrobce.
- ▶ V blízkosti spotřebiče nepoužívejte ani neskladujte hořlavé spreje, nebo hořlavé plyny.
- ▶ Neumísťujte těžké předměty, zdroje tepla nebo zdroje vlhkosti na spotřebič.
- ▶ Při odpojování spotřebiče od el. napájení táhněte za zástrčku, ne za kabel.
- ▶ Během provozu se nedotýkejte zadní stěny a bubnu, jsou horké.



VAROVÁNÍ!

Každodenní používání

- ▶ Ve spotřebiči nesušte tyto věci:
 - ▶ Prádlo, které není vyprané.
 - ▶ Prádlo, které bylo kontaminováno hořlavými látkami, například olejem na vaření, acetonem, alkoholem, technickým benzinem, benzinem, petrolejem, odstraňovačem skvrn, terpentýnem, voskem, odstraňovačem vosku nebo jinými chemikáliemi. Výpary mohou způsobit požár nebo výbuch. Toto prádlo musí být vždy nejprve vypráno ručně v horké vodě s přidáním pracího prostředku a poté vysušeno venku předtím, než jej dáte sušit do sušičky.
 - ▶ Prádlo, které má vycpávky nebo výplně (např. polštáře, bundy), protože se výplň může dostat do útroby sušičky a může způsobit vznícení.
 - ▶ Prádlo, které obsahuje velký podíl pryže, pěnové pryže (latexové pěna) nebo gumové materiály, jako například koupací čepice, nepromokavé textilie, pogumované oděvy a části oděvu a polštáře s pěnovou gumovou výplní.
- ▶ Kondenzovanou vodu ze sušení nikdy nepijte.
- ▶ Nepoužívejte spotřebič bez filtru na vlákna, kondenzátorového filtru, nebo s poškozeným filtrem.
- ▶ Všimněte si, že poslední část sušícího cyklu probíhá bez tepla (ochlazovací cyklus), čímž je zajištěna teplota, která oděvy nepoškodí.
- ▶ Nenechávejte spotřebič během chodu po delší dobu bez dohledu. Pokud budete dlouho nepřítomni, musí být sušící cyklus přerušen vypnutím jednotky a odpojením ze sítě.
- ▶ Nevypínejte spotřebič s výjimkou toho, kdy je dokončen cyklus sušení. Po skončení cyklu prádlo co nejdříve vyjměte, aby se uvolnily zbytková teplota a vlhkost.
- ▶ Po každém programu sušení spotřebič vypněte z důvodu úspory energie a bezpečnosti.

Údržba / čištění

- ▶ Zajistěte, aby při provádění čištění a údržby byly děti pod dozorem.
- ▶ Před prováděním jakékoli běžné údržby spotřebič odpojte od elektrické sítě.



VAROVÁNÍ!

Údržba / čištění

- ▶ Vyčistěte filtr na vlákna a kondenzátorový filtr po každém programu (viz ÚDRŽBA A ČIŠTĚNÍ).
- ▶ Nepoužívejte při čištění kropicí ani parní spotřebiče.
- ▶ K čištění spotřebiče nepoužívejte průmyslové chemikálie.
- ▶ Poškozený nebo krátký síťový kabel musí vždy vyměnit kvalifikovaná osoba autorizovaného servisu, aby se zabránilo možným rizikům.
- ▶ Neopravujte spotřebič svépomocí. V případě nutnosti opravy spotřebiče kontaktujte náš zákaznický servis nebo přímo autorizovaný servis.

Instalace

- ▶ Zajistěte umístění, které umožňuje úplné otevření dveří. Neinstalujte bubnovou sušičku za uzamykatelná dvířka, nebo dveře s panty na opačné straně než jsou dvířka bubnové sušičky, protože by to omezovalo úplné otevření dveří bubnové sušičky.
- ▶ Spotřebič nainstalujte na dobře větraném a suchém místě.
- ▶ Spotřebič nikdy neumísťujte venku na vlhké místo nebo do prostoru, který může být náchylný na únik vody. V případě zatopení spotřebič odpojte vypnutím jističe. Než odpojíte spotřebič i ze zásuvky, tak se přesvědčte, že nestojíte ve vlhku a ani samotná zásuvka není mokrá, nebo vlhká. Pozor na úraz elektrickým proudem!!! Poté nechte zařízení přirozeně vyschnout. Před znovuzahájením provozu spotřebiče nechte provést jeho garanční kontrolu autorizovaným servisem.
- ▶ Spotřebič nainstalujte nebo použijte pouze tam, kde je teplota vyšší než 5 °C.
- ▶ Spotřebič neumísťujte přímo na koberec nebo blízko stěny nebo nábytku.
- ▶ Nevystavujte spotřebič mrazu, přímému slunečnímu světlu nebo jej nedávejte do blízkosti tepelných zdrojů (např. sporák, radiátory).
- ▶ Ujistěte se, že elektrické údaje na výrobním štítku souhlasí se síťovým napájením. Pokud tomu tak není, obraťte se pouze na pracovníka autorizovaného servisu s certifikovaným oprávněním na požadovanou činnost.
- ▶ Nepoužívejte adaptér s více zásuvkami a prodlužovací kabely.
- ▶ Ujistěte se, že nedošlo nebo nedojde k poškození elektrického kabelu a zástrčky. Pokud došlo k poškození, nechte poškozenou část vyměnit pracovníkem autorizovaného servisu s certifikovaným oprávněním na požadovanou činnost.
- ▶ Použijte samostatnou zásuvku pro uzemnění napájení, jež je po instalaci snadno přístupná. Spotřebič musí být uzemněný.

Doporučené použití

Tento spotřebič je určen k sušení oděvů a textilu vypraných ve vodě, které a jsou označeny na etiketě výrobce jako vhodné pro sušení v bubnové Nikdy sušičku nepoužívejte pro sušení chemicky vyčištěných oděvů.

Je určen výhradně pro domácí použití uvnitř domu. Není určený pro komerční nebo průmyslové využití. Není dovoleno spotřebič jakkoli měnit nebo upravovat. Nedovolené zacházení může způsobit nebezpečí a ztrátu všech nároků na záruku a odpovědnost.

Normy a směrnice

Tento výrobek vyhovuje požadavkům všech odpovídajících směrnic ES včetně souvisejících harmonizovaných norem, které jsou nutné pro to, aby výrobek mohl nést označení CE.



Poznámka

Spotřebič obsahuje fluorovaný skleníkový plyn HFC-134a (GWP: 1430). Tento plyn je hermeticky uzavřen.



Použití odpovědné vůči životnímu prostředí

- ▶ **Důkladné odčerpání vody:** Vyždímejte prádlo na maximální rychlost ždímání.
- ▶ **Maximální náplň:** Používejte maximální množství náplně podle tabulky programů, ale sušičku nepřetěžujte. Aby bylo možné využít maximální náplň, lze prádlo, které se má sušit funkcí „READY to STORE“ (připraveno na uložení), nejdříve snadno vysušit pomocí funkce „READY to IRON“ (připraveno na žehlení). Na konci programu vyjměte prádlo, které má být vyžehleno, a zbývající prádlo vysušte, až do konce.
- ▶ **Uvolněte prádlo:** Před vložením do sušičky prádlo protřepejte.
- ▶ **Vyvarujte se nadměrnému sušení:** Je třeba se vyvarovat nadměrnému sušení. Zvolte správný program a příslušnou úroveň sušení.
- ▶ **Aviváž není nutná:** Při praní nepoužívejte aviváž, protože prádlo bude díky sušičce načechrané a měkké.
- ▶ **Čištění filtrů na vlákna:** Po každém cyklu vyčistěte filtry na vlákna.
- ▶ **Větrání:** Zkontrolujte, zda spotřebič správně větrá (viz INSTALACE).
- ▶ **Opětovné využití kondenzované vody:** Shromážděná zkondenzovaná voda může být použita pro napařovací žehličku. Předtím je třeba ji přefiltrovat přes jemné síto nebo filtrační papír na kávu. Případné drobné částice budou filtrem zachyceny.

i Poznámka:

Ilustrace v následujících kapitolách se mohou v důsledku technických změn a rozdílnosti modelů lišit od vašeho spotřebiče.

3.1 Obrázek spotřebiče Zepředu (Obr. 3-1).



Zadní strana (Obr. 3-2).



1 Nádrž na vodu

2 Dvířka bubnové sušičky

3 Ovládací panel

4 Napájecí kabel

5 Zadní deska

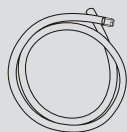
6 Výstup odvádění vody

7 Nastavitelné nožičky

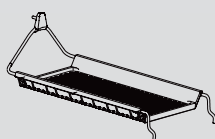
3.2 Příslušenství

Zkontrolujte příslušenství a textovou dokumentaci podle tohoto seznamu (Obr. 3-3):

3-3



Odtoková
hadice



Stojan na sušení
Pouze u modelů
HD100-A2979 /
HD90-A3S979



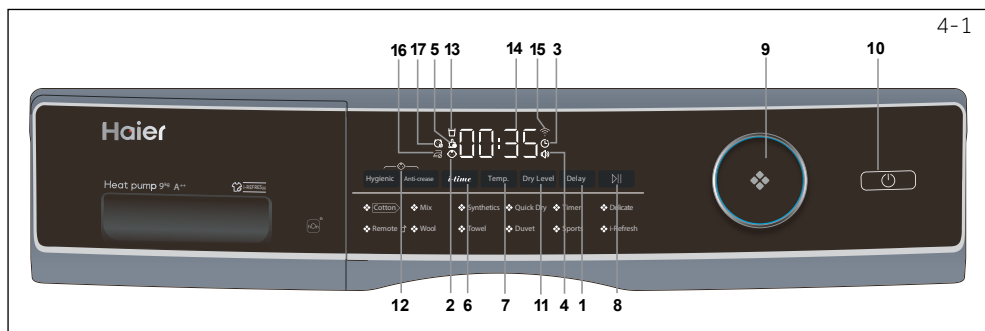
Energetický
štítek



Doprovodné
listiny



Návod k použití



- | | | | | | |
|---|--|----|--------------------------|----|--|
| 1 | Tlačítko odloženého spuštění | 7 | Tlačítko teploty | 13 | Kontrolka vyprázdnění nádrže |
| 2 | Kontrolka dětského zámku | 8 | Tlačítko Start/Pauza | 14 | Displej |
| 3 | Kontrolka odloženého spuštění | 9 | Volič programů | 15 | Wi-Fi kontrolka |
| 4 | Kontrolka zvukové signalizace | 10 | Tlačítko zapnutí | 16 | Kontrolka funkce proti pomačkání |
| 5 | Kontrolka čištění filtrů | 11 | Tlačítko úrovně sušení | 17 | Kontrolka funkce Hygienic (hygienické) |
| 6 | Tlačítko i-time pro úpravu času sušení | 12 | Tlačítko dětské pojistky | | |

4.1 Tlačítko Delay (odložené spuštění)

Stiskněte tlačítko Delay (odložené spuštění) pro nastavení odloženého zahájení programu. Čas můžete odložit od 1 do 12 hod. Po výběru požadované délky odloženého spuštění stiskněte tlačítko Start/Pauza.

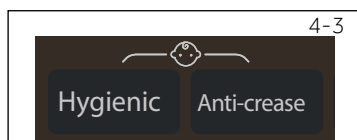


Poznámka

Tuto funkci můžete nastavit až po dokončení nastavení programu sušení a doplňkových funkcí. V opačném případě bude funkce odloženého spuštění zrušena pokud následně poté stisknete jakékoliv funkční tlačítko nebo otočíte-li voličem programů.

4.2 Kontrolka dětského zámku

Rozsvícená kontrolka signalizuje zablokování tlačítek ovládaní. V takovém případě nelze změnit nastavení programu ani jej spustit, dokud nebude dětský zámek deaktivován (viz bod 4.12, str. 11).



Poznámka

Pokud cyklus skončí nebo se přeruší napájení, funkce se automaticky nezruší.

4.3 Kontrolka odloženého spuštění

Kontrolka se rozsvítí tehdy, pokud aktivujete funkci Delay (odložené spuštění).



4.4 Kontrolka zvukové signalizace

Zvukovou signalizaci můžete podle potřeby zapnout nebo vypnout. Pro aktivaci této funkce zapněte sušičku tlačítkem zapnutí, stiskněte současně tlačítka Dry Level a Temp. (Obr. 4 - 5) a držte přibližně 3 sekundy, dokud se neozve zvukový signál. Pro deaktivaci opět stiskněte obě tato tlačítka po dobu 3 sekund.



4-6



4.5 Kontrolka Čištění filtru

Tato kontrolka upozorňuje na potřebu vyčistit filtry. Pro bezchybný chod sušičky je potřeba pravidelně čistit filtr na zachycování textilních vláken a filtr kondenzátoru. Jak postupovat naleznete v této příručce na str. 20.



Poznámka

Po každém cyklu bude blikat kontrolka, která připomene čištění filtrů.

4-7

i-time

4.6 Tlačítko i-time pro úpravu času sušení

Funkce i-time (Obr. 4-7) zintenzivňuje nebo zkracuje délku sušení. Tuto funkci není možné zvolit pro všechny programy. Programy, pro které je možné zvolit tuto funkci jsou i-Refresh, Vlna, Příkrývky, Časované sušení a Odložené spuštění.

4-8

Temp.

4.7-Tlačítko Temp. (teplota)

Stisknutím tlačítka Temp. (Obr. 4-8) můžete upravit teplotu sušení jednotlivých programů. Zobrazení na displeji:

- ┌ - ┐ Vysoká teplota
- ┌ - ┐ Střední teplota
- ┌ - ┐ Nízká teplota
- ┌ □ □ ┐ Chladný vzduch

4-9



4.8 Tlačítko Start/Pauza

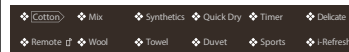
Stisknutím tlačítka Start / Pauza (Obr. 4-9) spustíte cyklus sušení. Opětovným stisknutím tlačítka přerušíte cyklus sušení - kontrolka bliká. Pro následně znovu spuštění a pokračování v cyklu stiskněte opět toto tlačítko.

4-10



4.9 Tlačítko ovládání programu

Pomocí knoflíku vyberte jeden z 12 programů (Obr. 4-10). Rozsvítí se kontrolka příslušného programu. Další informace naleznete v části Programové režimy v příručce.



4-11



4.10 Tlačítko zapnutí

Stisknutím vypínače (Obr. 4-11) zapnete nebo vypnete sušičku.

4-12

Dry Level

4.11-Tlačítko úrovně sušení

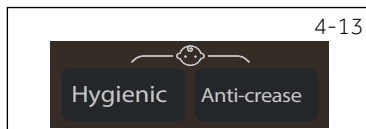
Stisknutím tlačítka (Obr. 4-12) nastavíte konečný obsah vlhkosti prádla na konci cyklu.

Displej je zobrazen níže:

- ┌ - ┐ Extra suché
- ┌ - ┐ Připraveno pro uložení do skříně
- ┌ - ┐ Připraveno k žehlení

4.12 Kombinace tlačítek pro nastavení dětského zámku

Pro aktivaci funkce dětského zámku po spuštění cyklu, stiskněte tlačítka Hygienic a Anti-crease na 3 sekundy (Obr. 4-13), dokud se nerozsvítí ikona dětského zámku. Pro deaktivaci stiskněte tlačítko dětského zámku na 3 sekundy, znovu.



4.13 Kontrolka vyprázdnění nádrže

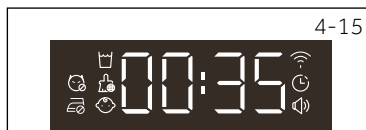
Rozsvícená kontrolka obr. 4-14 upozorňuje na nutnost vyprázdnit nádržku na vodu.

Důležité: Zásobník na vodu vyprázdněte po každém cyklu. Více informací naleznete na str. 21 v kapitole Vyprázdnění nádrže na vodu.



4.14. Displej

Na displeji se zobrazuje zbývající čas sušení, čas odloženého spuštění a další související informace (Obr. 4-15).



Poznámka

Zbývající doba je výchozí hodnota, tato doba bude přepočítána v závislosti na dalších nastavení programu a obsahu vlhkosti prádla.

4.15 Wi-Fi kontrolka

Díky připojení k Wi-Fi je možné ovládat sušičku na dálku. Pokud je připojení Wi-Fi úspěšné, tato kontrolka se rozsvítí (Obr. 4-16). Informace k připojení sušičky k Wi-Fi a její připojení s chytrým telefonem naleznete na str. 32 - 34.



4.16 Kontrolka funkce proti pomačkání

Po výběru programu s touto funkcí se ikonka rozsvítí, při stisknutí tlačítka proti pomačkání se otevře výchozí nastavení (Obr. 4-17) ikonka zhasne, což znamená, že je funkce vypnutá, znovu se tlačítka dotkněte, ikonka se rozsvítí, což znamená, že je funkce zapnutá.



Poznámka


Délka, o kterou se prodlouží doba sušení s funkcí tlačítka Hygienic (hygienické), je 1 hodina.


4.17 Kontrolka funkce Hygienic (hygienické)

Tato kontrolka (Obr. 4-18) se rozsvítí tehdy, stisknete-li tlačítko Hygienic jako přídatnou možnost k pracímu programu. Program automaticky nastaví teplotu sušení na nejvyšší možnou úroveň a po ukončení programu sušení automaticky pokračuje další 1 hodinu v sušení pro větší hygienu prádla. Tuto funkci lze přidat pouze k programům: Bavlna, Mix, Ručníky a Sport.






Program	Stupeň sušení	Druh tkaniny	Max. náplň v kg		Čas	Teplota
			8	9		
 Bavlna ^{*)}	Extra suché	Bavlna, len	8	9	4:30	60-65°C
 Mix	Extra suché	Těžké textilie; Prádlo, které potřebuje dosušit	5	6	3:00	60-65°C
 Syntetika	Připraveno pro uložení	Těžké syntetické	4	4,5	1:50	50-55°C
 Rychlé sušení	/	Prostěradla	0,5	0,5	0:30	60-65°C
 Časované sušení	30, 60, 90, 120 a 150 minut	Těžké textilie; Prádlo, které potřebuje dosušit	-	-	0:30	60-65°C
 Jemné	Připraveno pro uložení	Spodní prádlo	2	2	1:30	50-55°C
 Dálkové ovládání	/	/	-	-	4:30	60-65°C
 Vlna	/	Vlněné oblečení vhodné do sušičky	3	3	0:20	50-55°C
 Ručníky	Extra suché	Ručníky	5	6	2:40	60-65°C
 Přikrývky	/	Peřiny a oblečení z peří	1	1	1:00	60-65°C
 Sport	Extra suché	Sportovní oblečení	4	4,5	2:30	60-65°C
 i-Refresh	/	Suché oblečení	-	-	0:30	50-55°C

^{*)} Zkušební program podle nastavení EN 61121. Při využívání plné kapacity programu  **Bavlna** doporučujeme instalovat vypouštěcí hadici a vypouštět kondenzovanou vodu ven během sušení. Tím se vyhnete nutné potřebě vyprázdnit nádrž na vodu během programu.

 i-Refresh je speciální program sušičky Haier. Horký vzduch uvolňuje vlákna, změkčuje je, odstraňuje pachy, pomačkání a jemný prach.

Technologie tepelného čerpadla

Kondenzační sušička s výměníkem tepla je vynikající z hlediska efektivní spotřeby energie. Níže jsou uvedeny spotřeby energie a délky sušení za standardních podmínek. Hodnoty se mohou lišit od uvedených v závislosti na přepětí a podpětí, typu tkaniny, složení prádla, která se má sušit, zbytkové vlhkosti v tkanině a velikosti náplně.

Program Bavlna / len	Rychlost odstřeďo- vání v ot./min	Čas v h:min	Spotřeba energie v kWh
Extra suché 	1000	4:40	2,34
Připraveno pro uložení do skříně 	1000	4:29	1,98
Připraveno k žehlení 	1000	3:18	1,62



Použití odpovědné vůči životnímu prostředí

- ▶ Prádlo před vložením do bubnové sušičky odstředte, ať je co nejsušší.
- ▶ Zabraňte přetížení bubnové sušičky.
- ▶ Prádlo před vložením do bubnové sušičky protřepejte.
- ▶ Vyberte správný program sušení. Ujistěte se, že prádlo není sušené déle, než je nutné.
- ▶ Používejte bubnovou sušičku s čistými filtry.

7.1 Škrobené prádlo

Naškrobené prádlo zanechává film škrobu v bubnu a není do sušičky vhodné.

7.2 Změkčovaadlo

Při praní nepoužívejte aviváž, protože prádlo bude díky sušičce měkké a načechrané.

7.3 Měkké utěrky

Použití „měkkých hadříků“ může vést k povlaku u filtrů na vlákna. To může způsobit zablokování filtrů. V takových případech doporučujeme buď se zdržet přidávání měkkých hadříků, nebo zvolit jinou značku. V každém případě dodržujte pokyny výrobce.

7.4 Malé množství náplně

V množství menším než 1,0 kg by měl být zvolen program „Časované sušení“ protože automatické snímání úrovně sušení není zcela přesné.

7.5 Otevřená dvířka

Pokud se sušička nepoužívá, měla by být dvířka ponechána pootevřená, aby jejich těsnění zůstalo trvale účinné.

7.6 Servisní klapka

Ujistěte se, že je servisní klapka během provozu vždy zavřená. Servisní klapku naleznete na zadní straně spotřebiče.

7.7 Ochrana proti pomačkání

Pokud není na konci programu prádlo vyjmuto, buben se čas od času bude pohybovat, aby se zabránilo pomačkání. Fáze ochrany proti pomačkání je přibližně 60 minut.

7.8 Prádlo, které by se mělo žehlit

by mělo být sušeno na úroveň H1 - Připraveno k žehlení. To usnadňuje následné ruční nebo strojové žehlení.

7.9 Zbývající čas

Trvání programu je ovlivněno následujícími faktory: druh tkaniny, množství náplně, absorpční kapacita, požadovaná úroveň sušení a rychlost odstředování pračky. Tyto faktory jsou elektronikou během programu registrovány a zbývající doba bude odpovídajícím způsobem upravena.

7.10 AUTO systém detekce náplně

Po spuštění programu se na displeji po několika minutách zobrazí **AUTO**. To znamená, že probíhá automatická detekce náplně. Senzory detekují a odhadují čas zvoleného programu do konce. V závislosti na vybraném programu, množství náplně, vlhkosti a okolní teplotě může fáze AUTO detekce náplně trvat několik minut pro malou náplň nebo až hodinu pro maximální náplň nebo velké kusy, než se zobrazí přibližná zbývající doba pro dokončení programu.

7.11 Extra velké kusy

mají tendenci se navíjet. Pokud tedy nebylo možné dosáhnout požadované úrovně sušení, prádlo protřepejte a znovu vysušte pomocí programu Časované sušení.

7.12 Zvlášť jemné tkaniny

Textilie, které se snadno srazí nebo ztratí svůj tvar, jako např. hedvábné punčochy, spodní prádlo atd., by neměly být v sušičce sušeny. Jemné prádlo vložte do sáčku na prádlo a zabraňte jeho přesušení.

7.13 Žerzej a pletené výrobky

by měly být sušeny na úroveň H1 - Připraveno k žehlení. Aby nedošlo ke sražení. Mělo by být provedeno následné vytažení do původního tvaru.

7.14 Textilní vlákna zachycená ve filtru

Množství vláken ve filtrech na vlákna nelze přičíst namáhání při ošetření v sušičce. Spíše se jedná o vlákna extrahovaná díky opotřebení a praní. Během sušení na šňůře budou jemná vlákna odnášena větrem. Při použití bubnové sušičky se budou jemná vlákna shromažďovat ve filtrech.

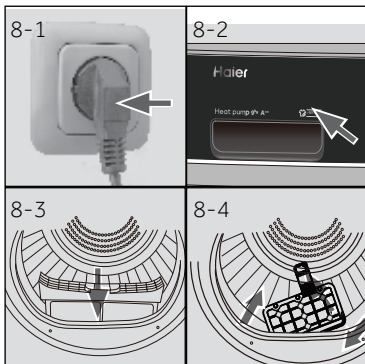
7.15 Akustický signál

Akustický signál zazní:

- ▶ když je nádrž na vodu plná
- ▶ v případě poruch

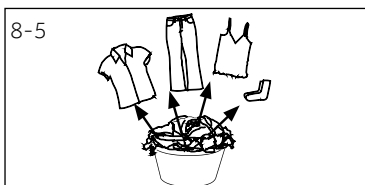
Navíc může být akustický signál také zvolen pro následující případy:

- ▶ na konci programu
- ▶ při stisknutí tlačítka
- ▶ při otočení voliče programů



8.1 Příprava spotřebiče

1. Připojte spotřebič ke zdroji napájení (220 V až 240 V ~/50Hz) (Obr. 8-1). Viz oddíl INSTALACE.
2. Ujistěte se, že:
 - ▶ nádrž na vodu je prázdná a správně nainstalována. (Obr. 8-2).
 - ▶ je filtr na vlákna čistý a správně nainstalovaný. (Obr. 8-3).
 - ▶ je filtr kondenzátoru čistý a správně nainstalovaný (Obr. 8-4).



8.2 Příprava prádla

- ▶ Oblečení rozdělte podle látky (bavlna, syntetika, vlna atd.). Používejte pouze prádlo, které bylo odstředěno.
- ▶ Vyprázdněte kapsy od všech ostrých nebo hořlavých předmětů, jako jsou klíče, zapalovače a zápalky. Odstraňte tvrdší dekorativní části, jako jsou např. brože.
- ▶ Zavřete zipy a háčky, ujistěte se, že knoflíky jsou pevně přišité a malé předměty, jako jsou ponožky, podprsenky atd., vložte do sáčku na praní.
- ▶ Velké kusy látky, jako jsou například prostěradla, plachty, ubrusy apod. rozložte.
- ▶ Postupujte podle pokynů na etiketě prádla a sušte pouze oděvy, které lze sušit v sušičce.



Tipy:

- ▶ Oddělte bílé oblečení od barevného.
- ▶ Rozložte velké předměty, jako jsou prostěradla, ubrusy atd.
- ▶ Povlečení a polštáře by měly být zapnuty, aby se uvnitř nemohly shromažďovat malé části.
- ▶ Uzavřete zipy a háčky a zavažte dohromady volné pásky bez kovových částí, zástěrové šňůry atd.
- ▶ Vložte malé předměty, jako jsou ponožky, pásky, podprsenky atd. do sáčku na praní.
- ▶ Ujistěte se, že jsou všechny knoflíky pevně přišité.
- ▶ Před vložením do spotřebiče přišijte nebo odstraňte volné kovové části oděvů, např. kovové knoflíky, kostice podprsenek. Jinak mohou takové součásti způsobit hluk a poškodit buben.
- ▶ Nepřesušujte prádlo snadně na údržbu. Riziko pomačkání. Nechte zcela uschnout na vzduchu.
- ▶ Úplety (např. trička, spodní prádlo) se někdy během sušení vyvěsí. Používejte pouze úroveň sušení H1 - Připraveno k žehlení a poté vytvarujte.
- ▶ Pro předsušené, vícevrstvé oděvy nebo pro konečné sušení by měl být použit časový program program Časované sušení.

Načíst referenci

Prostěradla (na jednolůžko)	Bavlna	Přibližně 800 g
Smišené textilní oděvy	/	Přibližně 800 g
Bundy	Bavlna	Přibližně 800 g
Džíny	/	Přibližně 800 g
Kombinézy	Bavlna	Přibližně 950 g
Pyžamo	/	Přibližně 200 g
Košile	/	Přibližně 300 g
Ponožky	Smišené textilie	Přibližně 50 g
Trička	Bavlna	Přibližně 300 g
Spodní prádlo	Smišené textilie	Přibližně 70 g

8.3 Vložení prádla do spotřebiče

- ▶ Protřepejte a vložte předem roztříděné prádlo.
- ▶ Spotřebič nepřetěžujte.
- ▶ Dvířka důkladně zavřete. Ujistěte se, že není přivřeno žádné prádlo.

8.4 Odebrání a přidání prádla

Pro odebrání nebo přidání prádla lze program kdykoli přerušit:

- ▶ Otevřete dvířka. Cyklus se přeruší.
Při vyjímání nebo přidávání prádla buďte opatrní! Interiér bubny nebo samotné prádlo může být horké, takže hrozí nebezpečí popálení.
- ▶ Po zavření dvířek stiskněte pro pokračování programu tlačítko „Start/Pauza“.

**UPOZORNĚNÍ!**

Netextilní, jakož i malé, volné nebo ostré hrany mohou způsobit poruchy a poškození oděvů a spotřebiče.

**VAROVÁNÍ!**

Nevypínejte sušičku před ukončením cyklu sušení, pokud nelze všechno prádlo rychle odebrat a rozložit tak, aby mohlo být uvolněno teplo.

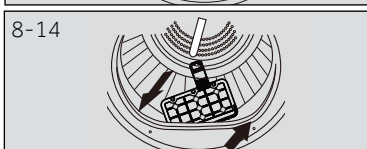
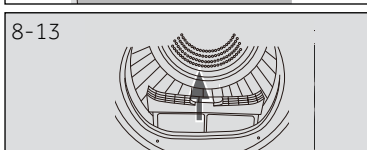
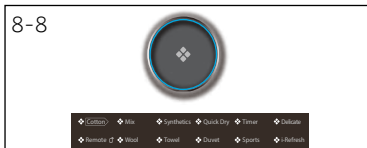
8.5 Plnění sušičky

1. Prádlo vložte rovnoměrně do bubny a sušičku nepřetěžujte.
2. Zapněte bubnovou sušičku stisknutím tlačítka zapnutí (Obr. 8-7).



Poznámka

Změkčovačla textilíí nebo podobné výrobky používejte podle pokynů výrobce.



8.6 Nastavení a spuštění programu

1. Otáčením voliče programů (Obr. 8-8) vyberte požadovaný program.
2. Nastavte funkce jako teplota, úroveň sušení, odložené spuštění. Poté stiskněte tlačítko Start / Pauza (Obr. 8-9) pro spuštění cyklu sušení.

8.7 Ukončení cyklu sušení

Bubnová sušička se automaticky zastaví, pokud je cyklus sušení dokončen. Na displeji se zobrazí END (konec) na cca 5 sekund. Otevřete dvířka bubnové sušičky a vyjměte prádlo. Pokud není prádlo odstraněno, automaticky se spustí program proti pomačkání a na displeji se zobrazí 0:00 (tato akce se provede u všech programů kromě i-Refresh).

1. Vypněte bubnovou sušičku stisknutím tlačítka napájení (Obr. 8-10).
2. Odpojte bubnovou sušičku od elektrické zásuvky (Obr. 8-11).
3. Po každém cyklu sušení vyprázdněte nádrž na vodu (Obr. 8-12).
4. Po každém cyklu sušení vyčistěte filtry na vlákna (Obr. 8-13).
5. Filtr kondenzátoru vyčistěte po každém cyklu sušení (Obr. 8-14).

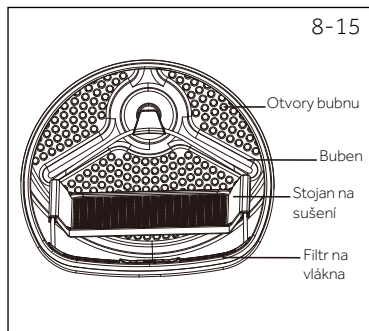
Poznámka

- ▶ Během sušení se ujistěte, že jsou předměty umístěny na stojanu bez rizika zapletení během otáčení bubnu.
- ▶ Maximální hmotnost mokrých předmětů: 1.5 kg.

8.8 Používání stojanu na sušení

Stojan na sušení je navržen pro sušení předmětů, které se nedoporučují sušit v bubnové sušičce klasickým otáčivým způsobem. Jsou to např. sportovní obuv, tenisky, svetry nebo jemné prádlo.

1. Otevřete dvířka sušičky.
2. Zkontrolujte, zda je buben prázdný.
3. Vložte stojan na sušení do bubnu.
4. Zkontrolujte, zda jsou západky zasunuty do otvoru filtru na vlákna a zda jsou zajištěny v otvoru zadního bubnu.

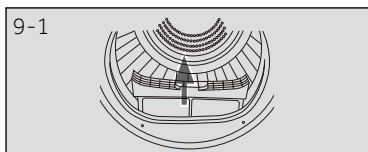


Poznámka

- Nepoužívejte tento stojan na sušení, pokud jsou v sušičce jiné oděvy.

Tabulka péče

Praní			
	Možné prát až do 95 °C běžný proces		Možné prát až do 60°C běžný proces
	Možné prát až do 60°C šetrný proces		Možné prát až do 40°C šetrný proces
	Možné prát až do 40°C šetrný proces		Možné prát až do 30°C šetrný proces
	Možné prát až do 30°C šetrný proces		Možné prát až do 30°C velmi šetrný proces
	Ruční praní max. 40°C		Neprat
Bělení			
	Je povoleno jakékoliv bělení		Jen kyslík/ bez chlóru
			Nebělit
Sušení			
	Sušení v bubnové sušičce je možné při normální teplotě		Sušení v bubnové sušičce je možné při nižší teplotě
			Nesušte v bubnové sušičce
	Sušení na šňůře		Sušení na plocho
Žehlení			
	Žehlit při maximální teplotě do 200 °C		Žehlit při střední teplotě do 150°C
	Žehlit při nízké teplotě až do 110 °C; bez páry (žehlení párou může způsobit nevratné poškození)		Nežehlit

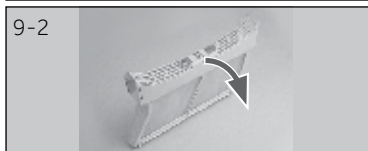


9-1

9.1 Čištění filtru na vlákna

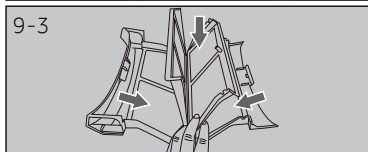
Po každém cyklu sušení vyčistěte filtry na vlákna.

1. Vyjměte filtr na vlákna z bubnu (Obr. 9-1).



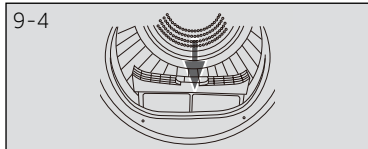
9-2

2. Otevřete filtr na vlákna (Obr. 9-2).



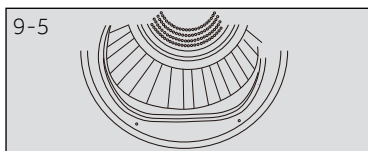
9-3

3. Vyčistěte filtr na vlákna od zbytků vláken (Obr. 9-3).



9-4

4. Znovu do bubnové sušičky nainstaluje vyčištěný filtr na vlákna (Obr.: 9-4).

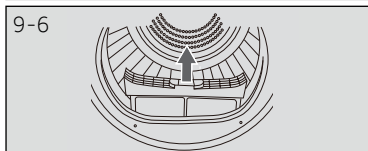


9-5

9.2 Čištění filtru kondenzátoru

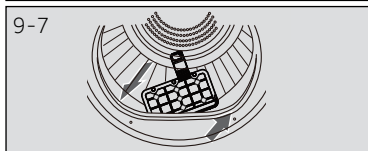
Po každém cyklu sušení vyčistěte filtry na vlákna.

1. Otevřete dvířka.



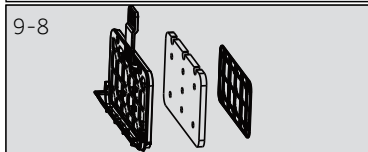
9-6

2. Vytáhněte filtr na vlákna z jeho pouzdra (Obr. 9-6).



9-7

3. Vytáhněte filtr kondenzátoru ventilační šachtou směrem nahoru (Obr. 9-7.)



9-8

4. Vyjměte molitan a očistěte filtrační síto od zbytků prachu (Obr. 9-8).

5. Vraťte zpátky molitan do filtru kondenzátoru a celý jej vložte zpět na své místo.



Poznámka

Pokud je filtr na vlákna / filtr kondenzátoru silně znečištěn, lze jej vyčistit pod tekoucí vodou. Před použitím jej důkladně vysušte.

9.3 Vyprázdnění nádrže na vodu

Během provozu pára kondenzuje do vody, která se shromažďuje v nádrži na vodu. Zásobník na vodu vyprázdněte po každém cyklu.

1. Vytáhněte nádrž na vodu z jejího krytu (Obr. 9-9).
2. Vyprázdněte nádrž na vodu (Obr. 9-10).
3. Znovu do bubnové sušičky nainstalujte nádrž na vodu (Obr. 9-11).



Poznámka

Nepoužívejte vodu pro pití nebo zpracování potravin.

9.4 Sušička prádla

Vnější část bubnové sušičky a ovládacího panelu otřete navlhčenou textilií. Nepoužívejte žádná organická rozpouštědla nebo korozivní činidla, aby nedošlo k poškození zařízení.

9.5 Buben

Po určité provozní době mohou činidla pro péči o tkaniny nebo vápník obsažený ve vodě tvořit téměř neviditelný film na vnitřní straně bubnu. Pro jeho odstranění použijte vlhký hadřík a trochu čisticího prostředku. Nepoužívejte žádná organická rozpouštědla nebo korozivní činidla, aby nedošlo k poškození spotřebiče.

9.6 Výparník

Pokud je výparník za filtrem kondenzátoru znečištěn, můžete jej vyčistit pomocí vysavače. Dbejte na to, abyste během čištění výparník nepoškodili.

Mnoho vzniklých problémů můžete vyřešit sami bez odborné pomoci. Vyskytne-li se nějaký problém, dříve než se obrátíte na prodejce, zkontrolujte všechny uvedené možnosti a postupujte podle níže uvedených pokynů. Viz ZÁKAZNICKÝ SERVIS.



VAROVÁNÍ!

- ▶ Před prováděním údržby spotřebič vypněte a odpojte ho od elektrické sítě.
- ▶ Elektrické součásti smí opravovat pouze kvalifikovaný odborník, protože neodborné zásahy by mohly způsobit rozsáhlá následná poškození.
- ▶ Poškozený síťový kabel musí vyměnit pouze pracovník autorizovaného servisu s certifikovaným oprávněním na požadovanou činnost, aby se zabránilo možným rizikům.

Řešení problémů se zobrazenými displejovými kódy

Kód	Příčina	Řešení
F2	Chyba vypouštěcího čerpadla.	Obratťe se na autorizovaný servis.
F32 F33	Kondenzátorové teplotní čidlo má otevřený okruh nebo je zkratované.	Obratťe se na autorizovaný servis.
F4	Teplota prádla v bubnu se nemění.	Obratťe se na autorizovaný servis.
EE2	Selhání komunikace mezi PCB a displejem.	Obratťe se na autorizovaný servis.
LD	Teplota je příliš nízká.	Používejte sušičku pouze, pokud je okolní teplota vyšší než 5°C.

Pokud se chybové kódy objeví i po přijatých opatřeních, vypněte spotřebič, odpojte napájecí zdroj a obraťte se na autorizovaný servis.

Řešení problémů bez zobrazených kódů

Problém	Možná příčina	Možné řešení
Bubnová sušička nefunguje.	<ul style="list-style-type: none"> Špatné připojení k napájecímu zdroji. Výpadek napájení. Není nastaven žádný sušicí program. Spotřebič nebyl zapnut. Nádrž na vodu je plná. Dvířka nejsou řádně uzavřena. 	<ul style="list-style-type: none"> Zkontrolujte připojení k napájecímu zdroji. Zkontrolujte zdroj napájení. Nastavte program sušení. Zapněte přístroj. Vyprázdněte nádržku na vodu. Správně zavřete dveře.
Sušička nefunguje a na displeji se zobrazí End .	<ul style="list-style-type: none"> Prádlo dosáhlo úrovně vysušení definované tímto programem. V bubnu není žádné prádlo. 	<ul style="list-style-type: none"> Zkontrolujte, zda je nastavení programu vhodné. Zkontrolujte, zda je v bubnu prádlo.
Doba sušení je příliš dlouhá a výsledky nejsou uspokojivé	<ul style="list-style-type: none"> Není program špatně nastaven? Filtr je zanesený. Výparník je zablokován. Není bubnová sušička přetížená? Prádlo je příliš vlhké. Větrací potrubí je zablokované. 	<ul style="list-style-type: none"> Zkontrolujte, zda je program nastaven správně. Vyčistěte filtrační síto. Vyčistěte výparník. Snižte množství prádla. Před sušením prádlo řádně vyždímejte. Zkontrolujte větrací potrubí a odblokuje ho.
Zbývající čas na displeji se zastaví nebo přeskočí.	<p>Zbývající doba bude plynule nastavena na základě následujících faktorů:</p> <ul style="list-style-type: none"> Typ prádla. Naplněné množství. Stupeň vlhkosti prádla. Okolní teplota. 	Automatické nastavení je běžný provoz.

11.1 Příprava

- ▶ Odstraňte veškerý obalový materiál. Během otevírání balení mohou být viditelné kapky vody. Je to běžný jev, který je výsledkem vodních zkoušek v továrně.
- ▶ Odstraňte veškerý obalový materiál, včetně základny z polystyrenu.



Poznámka

Obalový materiál zlikvidujte ekologickým způsobem. Pro informace o současných postupech likvidace se obraťte na svého prodejce nebo místní úřady.



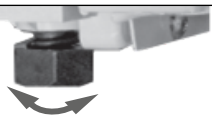
VAROVÁNÍ!

Po přepravě a instalaci musíte sušičku před použitím nechat stát dvě hodiny.

11.2 Přeprava a čekací doba

Přeppravujte spotřebič pouze v horizontální poloze. V kapsli kompresoru je umístěný bezúdržbový olej. Při naklánění spotřebiče během převozu se olej mohl dostat přes zavřené potrubí. Vyčkejte 2 hodiny před zapojením spotřebiče do elektrické sítě, aby se olej mohl vrátit do pouzdra.

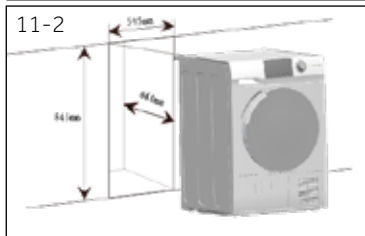
11-1



11.3 Umístění spotřebiče

Spotřebič umístěte na rovný a pevný povrch. Nastavte nožičky na požadovanou úroveň (Obr. 11-1).

11-2



11.4 Instalace pod pracovní desku

Rozměry výklenku pro zabudování musí být v souladu s rozměry spotřebiče (Obr. 11-2).

1. Umístěte spotřebič tak, aby stál přesně před výklenkem. Ujistěte se, že elektrické připojení, příp. připojení na odpad jsou snadno přístupná a funkční.
2. Nastavte přesně všechny nožičky, abyste získali pevnou, rovnou pozici.
3. Spotřebič opatrně nainstalujte do výklenku.
4. Ujistěte se, že je zachováno dostatečné větrání.

11-3



11.5 Elektrické připojení

Před každým zapojením zkontrolujte, zda:

- ▶ zdroj energie, zásuvka a jistič, nebo pojistka odpovídají svými silovými parametry odběrovým požadavkům sušičky, uvedených na výrobním štítku sušičky.
- ▶ Je síťová zásuvka uzemněna a není-li použit žádný prodlužovací kabel, multizásuvka, nebo zásuvka adaptéru.
- ▶ se zástrčka a zásuvka přesně shodují.

Zasuňte zástrčku do zásuvky. (Obr. 11-3).



VAROVÁNÍ!

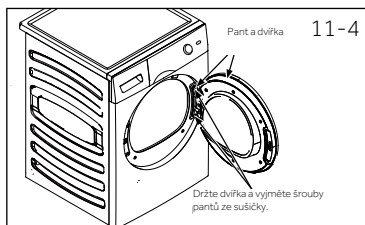
Pokud je přívodní kabel poškozen, musí jej vyměnit pouze pracovník autorizovaného servisu s certifikovaným oprávněním na požadovanou činnost, aby se zabránilo možným rizikům.

11.6 Obrácení otevírání dveří (pouze pro modely s hmotností 8/9 kg)

- ▶ Předtím, než začnete, odpojte sušičku od elektrické zásuvky.
- ▶ S jednotlivými díly manipulujte opatrně, aby nedošlo k poškrábání barvy.
- ▶ Zajistěte pracovní povrch, který nepoškrábe dveře.
- ▶ Potřebné nástroje: Křížový šroubovák.
- ▶ Jakkmile začnete, nehýbejte s tělem sušičky, dokud nedojde k úplnému otočení dveří.
- ▶ Tyto pokyny slouží ke změně pantů z pravé strany na levou. Pokud je někdy budete chtít vrátit zpět na pravou stranu, postupujte stejně podle těchto pokynů, pouze je provádějte na druhou stranu.

1. Vyměňte sestavu dveří

Otevřete dvířka. Vyměňte dva šrouby upevňující sestavu pant / dvířka k sušičce. Opatrně odložte sestavu pant / dvířka (Obr. 11-4).



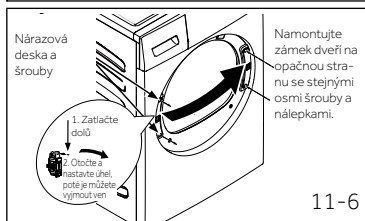
2. Odstraňte, otočte a vyměňte vnitřní dvířka

Odstraňte osm nálepek a šroubů, které zajišťují vnitřní dvířka k vnějším dveřím. Odstraňte vnitřní dvířka, otočte je o 180° a znovu je namontujte do vnějších dvířek pomocí stejných osmi šroubů a nálepek (Obr. 11-5).



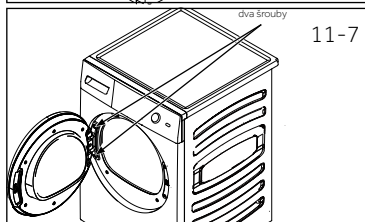
3. Odstraňte, otočte a vyměňte desku zámku dveří a nárazník

Odstraňte dva šrouby, které drží nárazovou desku, a potom odstraňte jeden šroub zámku dveří, zatlačte dolů a vyměňte zámek otočený o 180° a namontujte jej na opačnou stranu se stejnými osmi šrouby a nálepkami (Obr. 11-6)



4. Otočte a vyměňte sestavu pant / dveře

Otočte sestavu dveří a pantů a zajistěte stejnými dvěma šrouby sestavy dveří a pantů k sušičce.



11.7 Stohování pračky a sušičky

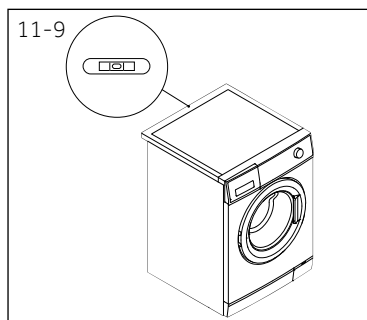
K ušetření místa je možné uložit pračku a sušičku na sebe (Obr. 11-8). Ne každá pračka je pro tento účel vhodná. Informace a odpovídající montážní sada jsou k dispozici u místního prodejce.

Pokyny k montáži dodávané se sadou detailně informují o krocích instalace.



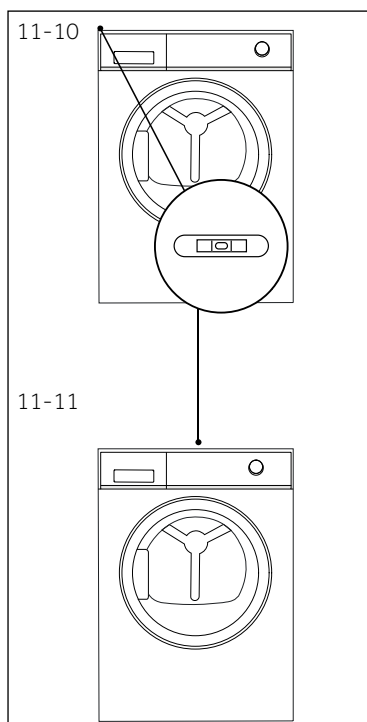
11.8 Vyrovnání sušičky

Je důležité sušičku vyrovnat do vodorovné polohy, zajistíte tak efektivitu a minimální hluk spotřebiče. Sušička by měla být co nejlíže ke konečné poloze tak, aby byla rovnoměrně vyvážená na všech čtyřech nohách. Ujistěte se, že se sušička nenaklání na žádnou stranu.



1. Vyrovnajte sušičku ze strany na stranu (Obr. 11–9):

- ▶ Umístěte vodováhu do středu zadní části sušičky.
- ▶ Nastavte zadní nohy tak, aby byla sušička vodorovně.
- ▶ Nikdy nevyšroubovávejte nohy zcela z jejich uložení.



2. Vyrovnajte sušičku ze předu dozadu (Obr. 11–10):

- ▶ Umístěte vodováhu na levou stranu.
- ▶ Upravte přední levou nohu.
- ▶ Výše uvedený postup opakujte pro pravou nohu.
- ▶ Obě přední nohy musí nést stejnou hmotnost.

3. Znovu zkontrolujte, zda je sušička vyrovnána (Obr. 11–11):

- ▶ Umístěte vodováhu do středu přední části sušičky.
- ▶ Ujistěte se, že se sušička nenaklání na žádnou stranu.
- ▶ Pokud sušička není vyrovnána, zopakujte výše uvedené kroky.

Po vyrovnání musí být rohy skříňe sušičky nad podlahou a sušička se nesmí kývat v žádném směru.

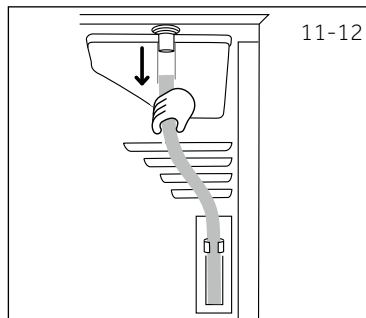
11.9 Vypouštění vody

Sušička je vybavena kondenzátorovou jednotkou, která během sušicího cyklu akumuluje vodu. Tato voda se shromažďuje ve vyjímatelné nádržce na vodu, která se nachází v levé horní části sušičky. Nahromaděnou vodu je nutné po každém cyklu sušení vyprázdnit, nebo můžete sušičku nainstalovat tak, aby ji automaticky vypustila pomocí dodané vypouštěcí hadice.

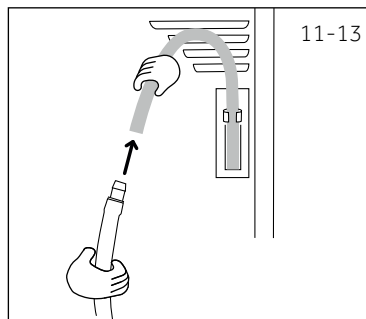
Doporučujeme, aby byla sušička nastavena tak, aby se automaticky vypouštěla, pokud je to možné, zejména při sušení za plného zatížení, čímž se zabrání nutnosti vyprázdnit nádržku na vodu během cyklu sušení.

Připojení vypouštěcí hadice

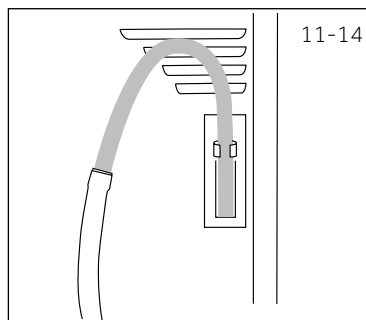
1. Vyjměte černou hadici z přípojky na zadní straně sušičky.




2. Odpojte odtokovou hadici (součástí sušičky) a připojte ji k černé hadici.



3. Druhý konec odtokové hadice vložte do vany nebo napojte na sifon umyvadla nebo dřezu.



Popis produktu (podle EU 392/2012)

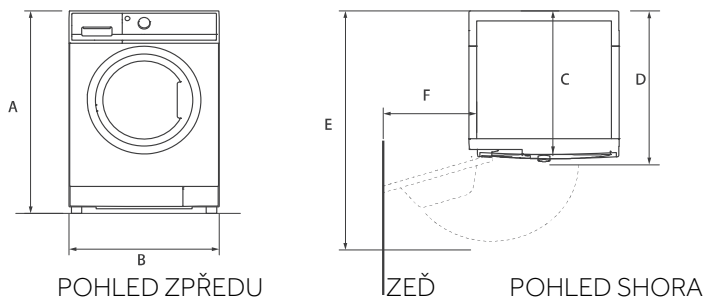
Obchodní značka	Haier		
Identifikační značka modelu	HD90-A2959 HD90-A2959S	HD80-A3979	HD90-A3979 HD90-A3979S
Jmenovitá kapacita (kg)	9	8	9
Typ bubnové sušičky	Kondenzační		
Třída energetické účinnosti	A++	A+++	
Vážená roční spotřeba energie (AE _c v kWh/rok) ¹⁾	252	175	193
Sušička s nebo bez automatického systému	s automatickým systémem		
Spotřeba energie standardního programu pro bavlnu ³⁾ při plné náplni (kWh/cyklus)	2,04	1,43	1,58
Spotřeba energie standardního programu pro bavlnu ³⁾ při částečné náplni (kWh/cyklus)	1,16	0,85	0,93
Spotřeba energie v režimu vypnutí (W)	0,64	0,1	
Spotřeba energie v režimu ponechání v zapnutém stavu (W)	0,72	1,19	
Doba trvání režimu „ponechání v zapnutém stavu“ (min) ²⁾	40		
Standardní program sušení ³⁾	Bavlna 		
Vážená doba programu u standardního programu sušení ³⁾ při plné a částečné náplni (min)	180	215	243
Doba programu standardního programu pro bavlnu ³⁾ při plné náplni (min)	230	273	298
Doba programu standardního programu pro bavlnu ³⁾ při částečné náplni (min)	140	168	182
Třída účinnosti kondenzace ⁴⁾	B		
Vážená účinnost kondenzace u standardního programu pro bavlnu ³⁾ při plné a částečné náplni (%)	80,5	82	
Průměrná účinnost kondenzace u standardního programu pro bavlnu ³⁾ při plné náplni	81		
Průměrná účinnost kondenzace u standardního programu pro bavlnu ³⁾ při částečné náplni	81	83	
Vážená účinnost kondenzace u standardního programu pro bavlnu ³⁾ při plné náplni (dB)	67	66	
Vestavěná nebo volně stojící	Volně stojící / podstavná		

- 1) Na základě 160 sušících cyklů standardních programů pro bavlnu při plné a částečné náplni a spotřebě v režimech nízké spotřeby. Skutečná spotřeba energie bude záviset na tom, jak spotřebič bude používán.
- 2) V případě, že existuje systém řízení napájení.
- 3) Tento program, funguje při plné a částečné náplni, je to standardní program sušení, kterého se týkají informace na štítku a informačního listu. Je to program vhodný pro sušení běžného mokrého bavlněného prádla a jedná se o nejúčinnější program z hlediska spotřeby energie pro bavlnu.
- 4) Třída G je nejméně účinná a třída A je nejúčinnější.

12.1 Doplnkové údaje

Napájení (viz výkonnostní štítek) - napětí / proud / vstup	220-240 V~50 Hz/ 2,4A/ 550 W(HD 90) / 650W(HD80)
Přípustná okolní teplota	5°C až 35°C
Fluorované skleníkové plyny	HFC-134a
Objem	0.26 kg (A++) 0.28kg (A+++)
GWP	1430
Tuny ekvivalentu CO ₂	0,6

12.2 Rozměry spotřebiče



ROZMĚRY VÝROBKU	HWD 90/HWD 80
A Celková výška produktu v mm	850
B Celková šířka produktu v mm	595
C Celková hloubka produktu (k ovládacímu panelu) v mm	600
D Celková hloubka produktu v mm	675
E Hloubka v případě otevřených dveří v mm	1135
F Minimální světlá výška dveří od sousední stěny v mm	250



Poznámka: Přesná výška

Přesná výška vaší pračky závisí na tom, jak daleko jsou vysunuty nožičky od základny spotřebiče. Místo, kde instalujete vaši pračku, musí být nejméně o 40mm širší a 20mm hlubší než jsou její rozměry.

Poznámka: Odchytky

Díky neustálým aktualizacím aplikace hOn se funkce a zobrazení rozhraní aplikace může od následujícího popisu lišit.

13.1 Obecně

Tento spotřebič je vybaven Wi-Fi. S aplikací hOn můžete k ovládání používat svůj smart-phone.

VAROVÁNÍ!

Dodržujte prosím bezpečnostní pokyny v této uživatelské příručce a ujistěte se, že jsou splněny i v případě, že je spotřebič ovládán prostřednictvím aplikace hOn, zatímco jste mimo domov. Musíte také dodržovat pokyny v aplikaci hOn.

13.2 Požadavky

1. Jeden bezdrátový router (protokol 802.11b/g/n), který podporuje pouze frekvenční pásmo 2,4 GHz. Délka SSID routeru je 1-31 znaků (včetně 1 a 31) a heslo je 8-64 znaků. Minimální délka hesla musí být 8 znaků. Metody šifrování routeru zahrnují otevřené, WPA-PSK a WPA2-PSK.
2. Aplikace je k dispozici pro zařízení se systémem Android, Huawei nebo iOS, a to jak pro tablety, tak pro smartphony.
3. Spotřebič musí být instalován tam, kde může přijímat silný signál Wi-Fi. Pokud není spotřebič řádně připojen k bezdrátovému routeru, zobrazí se v aplikaci výzva „Zkontrolujte, zda jsou telefon a zařízení připojeny ke stejné WIFI“; neobjeví se ikona Wi-Fi.

13.3 Stažení a instalace aplikace hOn:

Stáhněte si aplikaci hOn do svého telefonu oskenováním následujícího QR kódu:



nebo pomocí odkazu: go.haier-europe.com/download-app

Frekvence (OFR)	2400 MHz - 2483.5 MHz
Max. výkon (EIRP)	20dBm
Bezdrátová norma	IEEE802.11b/g/n & BLE V 4.2

Poznámka: Registrace

Registrace je nutná při prvním použití nebo při smazání/zavření formálního účtu. Pro další použití musíte po přihlášení zadat uživatelské jméno a heslo.

13.4 Registrace a spárování aplikace

1. Připojte smartphone k domácí síti Wi-Fi, ke které chcete spotřebič připojit.
2. Otevřete aplikaci.
3. Vytvořte uživatelský profil (nebo se přihlaste, pokud jste profil vytvořili už dříve).
4. Zavřete dvířka
5. Spárování spotřebiče proveďte podle pokynů na displeji telefonu.



Poznámka: Wi-Fi síť

Není možné připojit spotřebič k veřejné Wi-Fi síti. Mohlo by dojít k poruše.



Poznámka: Použijte stejnou Wi-Fi

Připojte se chytrým telefonem k síti, ke které chcete spotřebič připojit.

13.5 Povolení dálkového ovládání

1. Zkontrolujte, zda je router zapnutý a připojený k internetu.
2. Vložte prádlo a zavřete dvířka.
3. Vyberte program Dálkové ovládání.
4. Spusťte cyklus pomocí aplikace, ovládací panel bude deaktivován.
5. Po dokončení cyklu se dálkové ovládání se vypne.
6. Po 2 minutách se aplikace vypne.



Poznámka: Vypršení platnosti dálkového ovládání

Po aktivaci programu „Dálkové ovládání“, pokud koncový uživatel nespustí žádný cyklus z aplikace do 10 minut, spotřebič přejde do nastavení „Režim síťového zpoždění spuštění“ a zachová dálkové ovládání aktivní po dobu až 24 hodin a poté se vypne.

13.6 Deaktivace dálkového ovládání

1. Chcete-li ukončit dálkové ovládání, když běží cyklus, stiskněte tlačítko „Start/Pauza“ na ovládacím panelu. Cyklus se pozastaví a dálkové ovládání bude blikat.
2. Chcete-li pokračovat v cyklu, zavřete dvířka a stiskněte tlačítko „Start/Pauza“. Dálkové ovládání bude znovu aktivováno a dálkové ovládání bude opraveno.
3. Ovládejte spotřebič pomocí aplikace.

13.7 Konec cyklu se zapnutým dálkovým ovládáním

1. Na konci cyklu se dálkové ovládání deaktivuje.
2. Po 2 minutách se spotřebič automaticky vypne.

**Poznámka: Zrušení/obnovení síťových pověření**

Tento postup použijte, pouze pokud se chystáte prodat tento spotřebič.

13.8 Informace o konfiguraci odstraněny

1. Vyberte program Dálkové ovládání.
2. Zobrazí se „hOn“.
3. Dlouze stiskněte tlačítko „Delay“ po dobu 5 sekund, dokud se nezobrazí „PPI r“.
4. Informace o konfiguraci se odstraní a konfigurace se resetuje, otáčením voliče programů vyberte jiný program nebo vypnutím ukončete program.

Doporučujeme používat originální náhradní díly a služby zákaznického servisu Haier. Máte-li se spotřebičem nějaký problém, podívejte se prosím nejprve do sekce ŘEŠENÍ PROBLÉMŮ.

Pokud tam nenajdete řešení, kontaktujte prosím

- ▶ místního prodejce nebo
- ▶ vyhledejte oddíl Technická podpora na stránkách www.haier.cz, kde můžete najít telefonní čísla a můžete aktivovat váš servisní požadavek.

Ještě, než budete kontaktovat naše Servisní centrum, zkontrolujte, zda máte níže uvedené informace.

Informace najdete na výkonnostním štítku.

Model _____ Výrobní číslo. _____

Zkontrolujte také doklady o nabytí spotřebiče, včetně případných certifikátů záruk, prodloužených nad zákonný rámec, které jsou dodávány spolu se spotřebičem pro případ reklamace.

Pro všeobecné obchodní otázky vyhledejte naše níže uvedené evropské adresy.

Evropské adresy Haier			
Země*	Poštovní adresa	Země*	Poštovní adresa
Itálie	Haier Europe Trading SRL Via De Cristoforis, 12 21100 Verese ITÁLIE	Francie	Haier France SAS 53 Boulevard Ornano – Pleyad 3 93200 Saint Denis FRANCIE
Španělsko Portugalsko	Haier Iberia SL Pg. Garcia Faria, 49-51 08019, Barcelona ŠPANĚLSKO	Belgie-FR Belgie-NL Nizozemsko Lucembursko	Haier Benelux SA Anderlecht Route de Lennik 451 BELGIE
Německo Rakousko	Haier Deutschland GmbH Konrad-Zuse-Platz 6 81829 München NĚMECKO	Polsko Maďarsko Řecko Rumunsko Rusko	Haier Poland Sp. zo.o. Al. Jerozolimskie 181B 02-222 Warszawa POLSKO
Spojené království	Haier Appliances UK Co.Ltd. One Crown Square Church Street East Woking, Surrey, GU21 6HR UK	Česká republika a Slovensko	Haier Europe Candy Hoover ČR s.r.o. Sokolovská 651/136a 186 00 Praha 8 – Karlín ČESKÁ REPUBLIKA

*Pro více informací prosím jděte na www.haier.cz

HD90-A2959/HD90-A2959S/HD90-A3959/HD80-A3959/HD90-A3959S

Haier