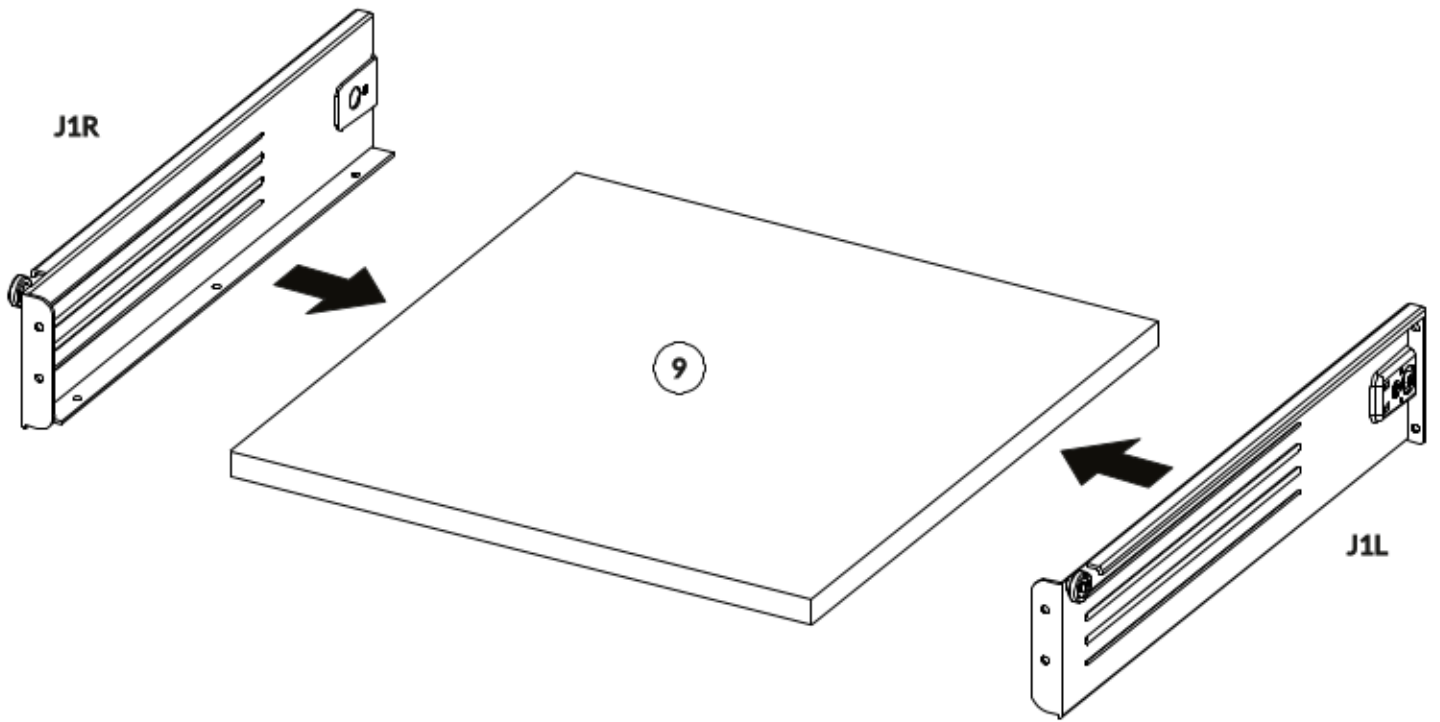
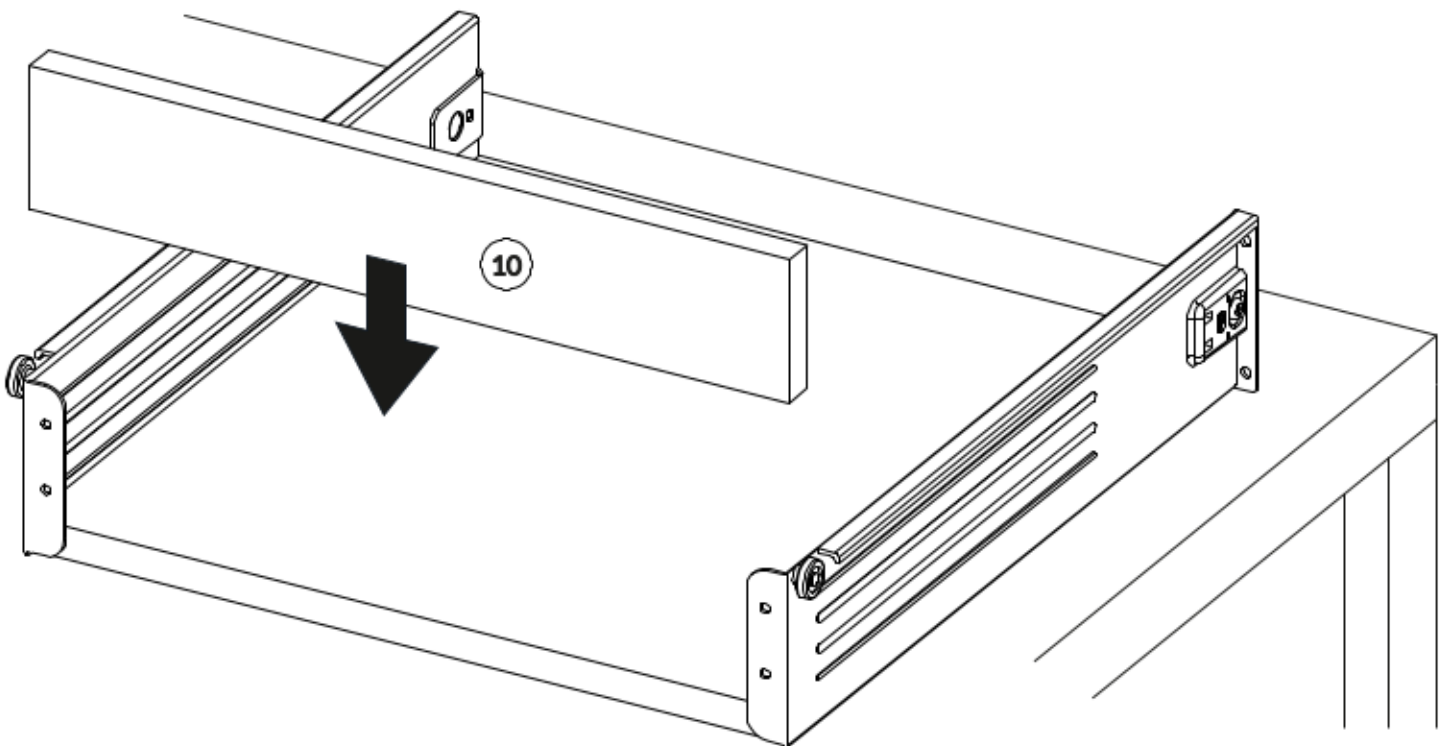
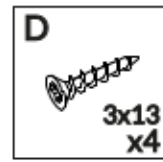


1.

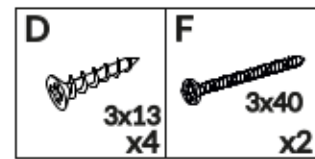
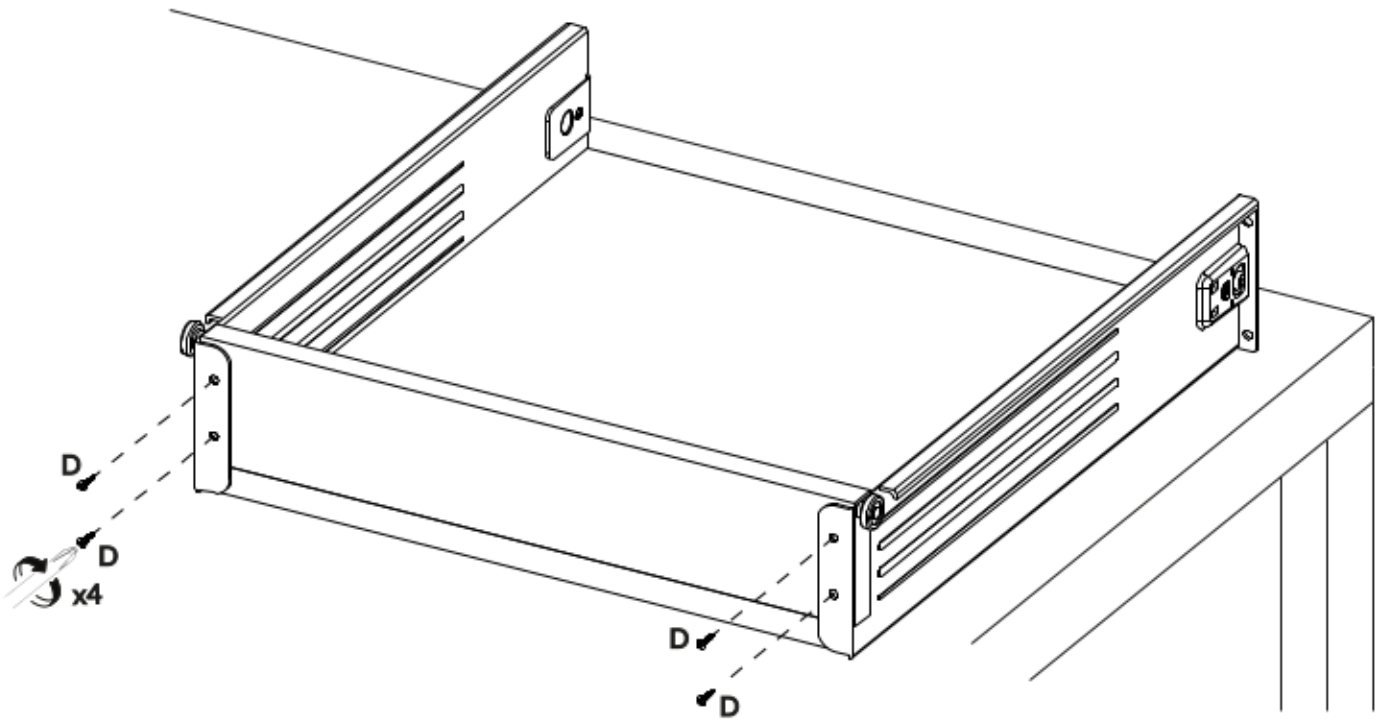


2.

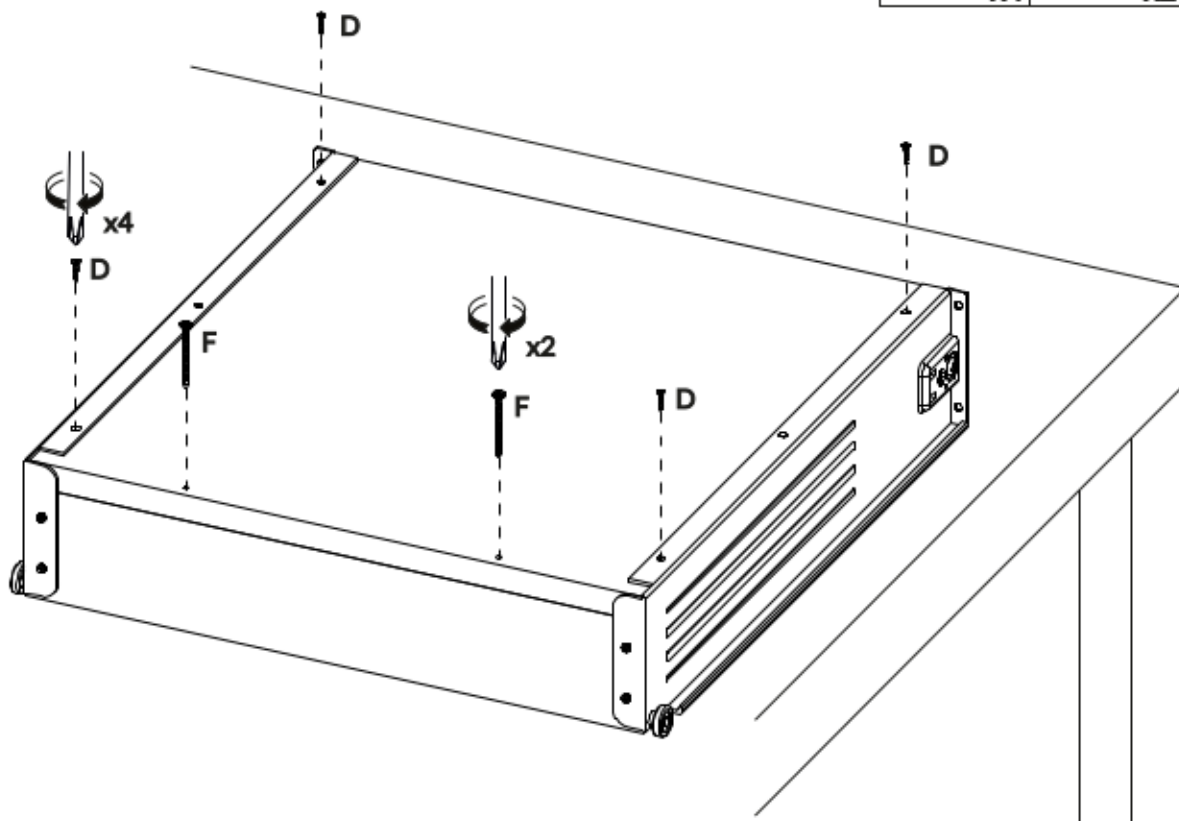


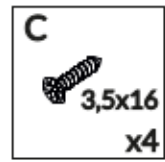


3.

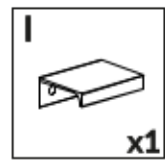
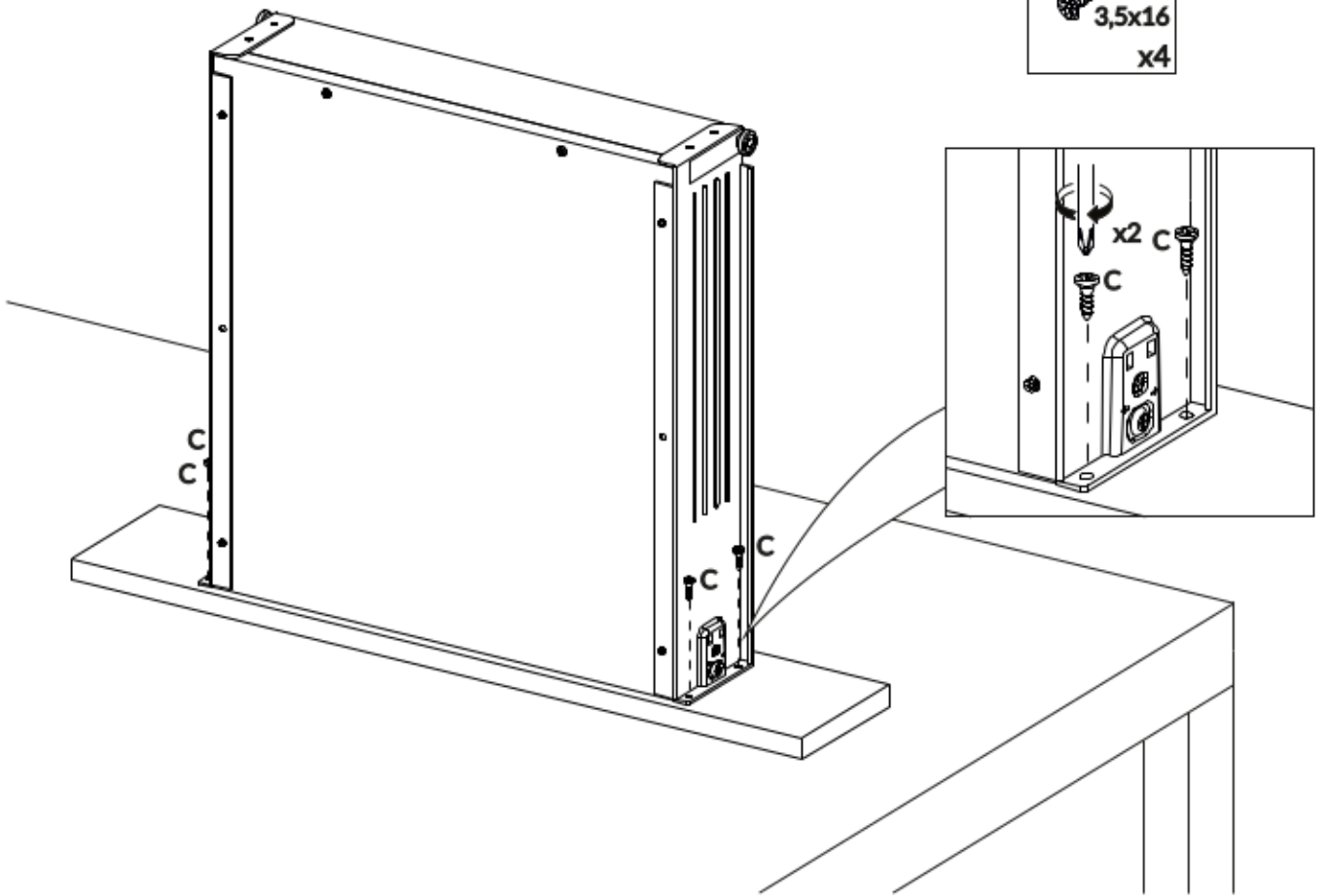


4.

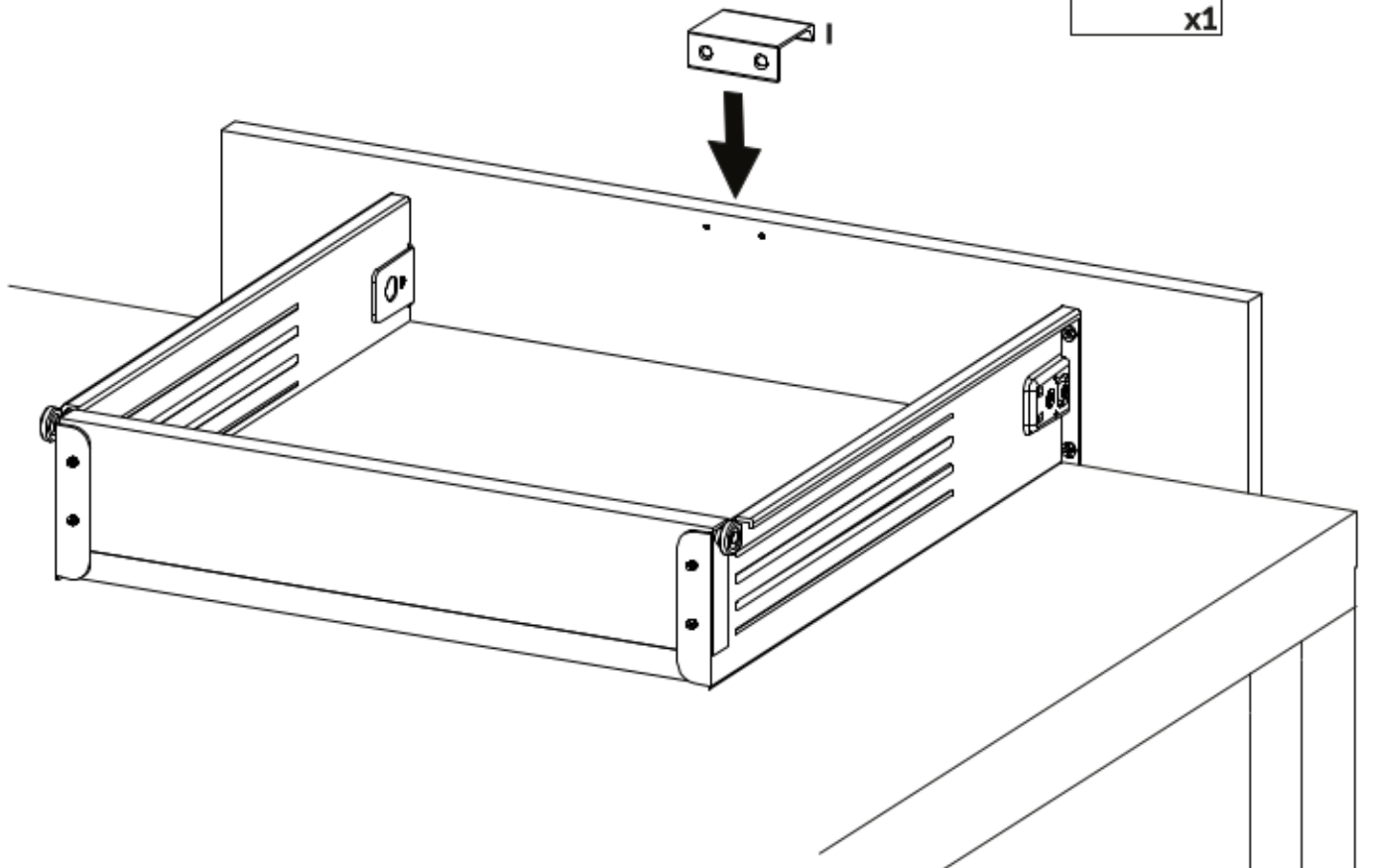


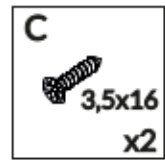


5.

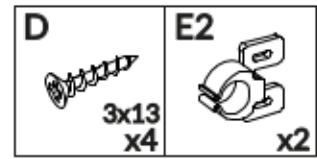
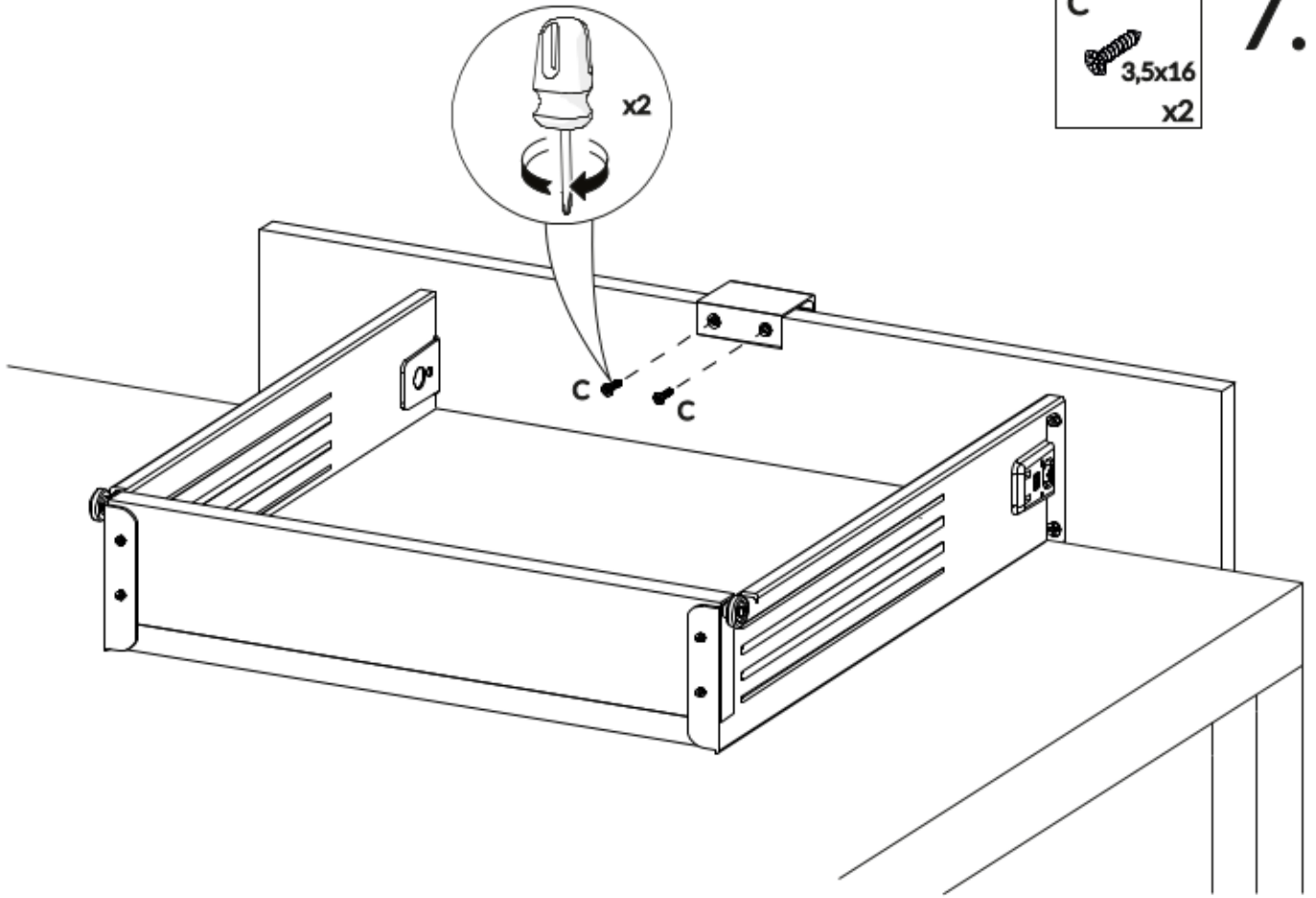


6.

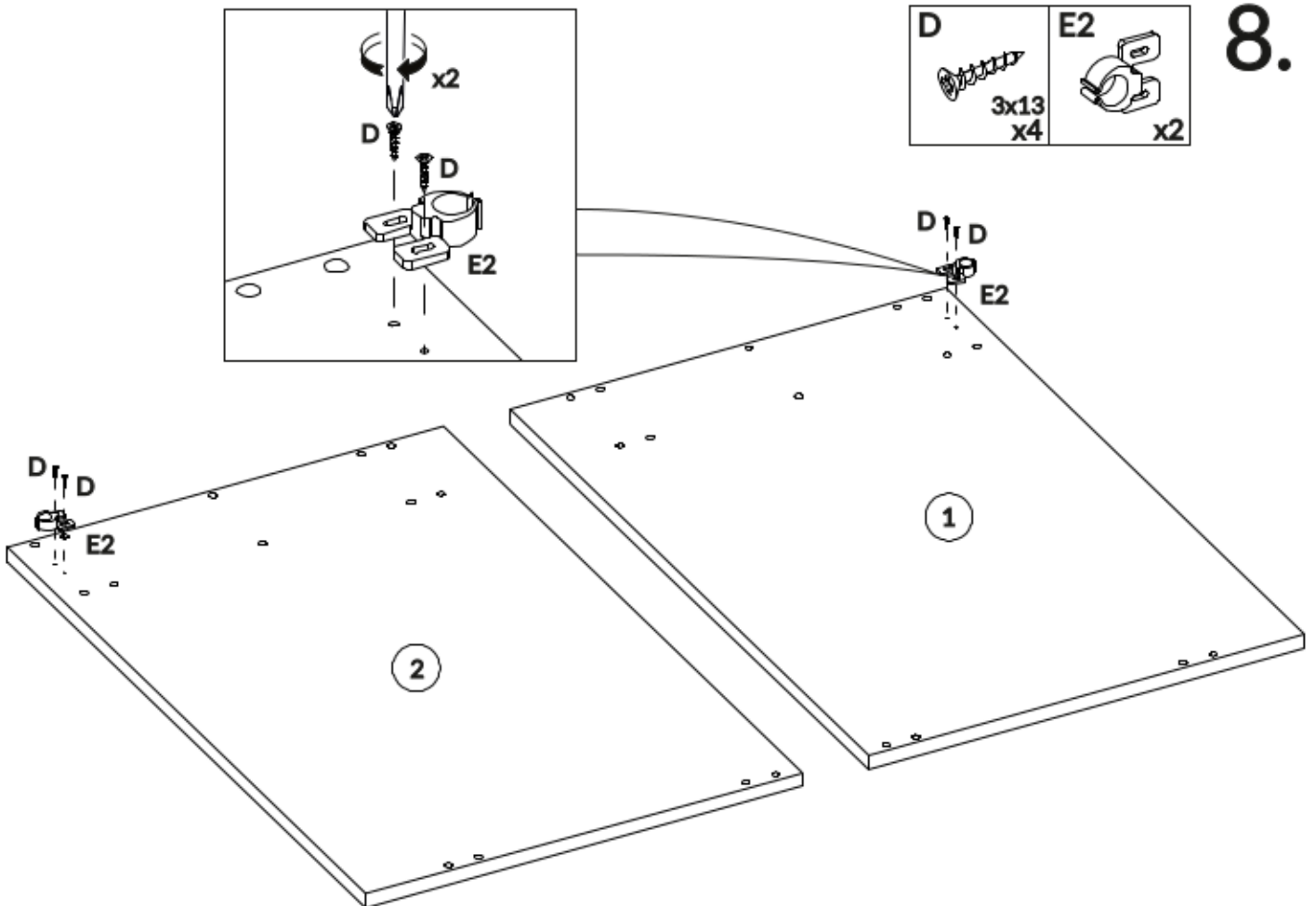




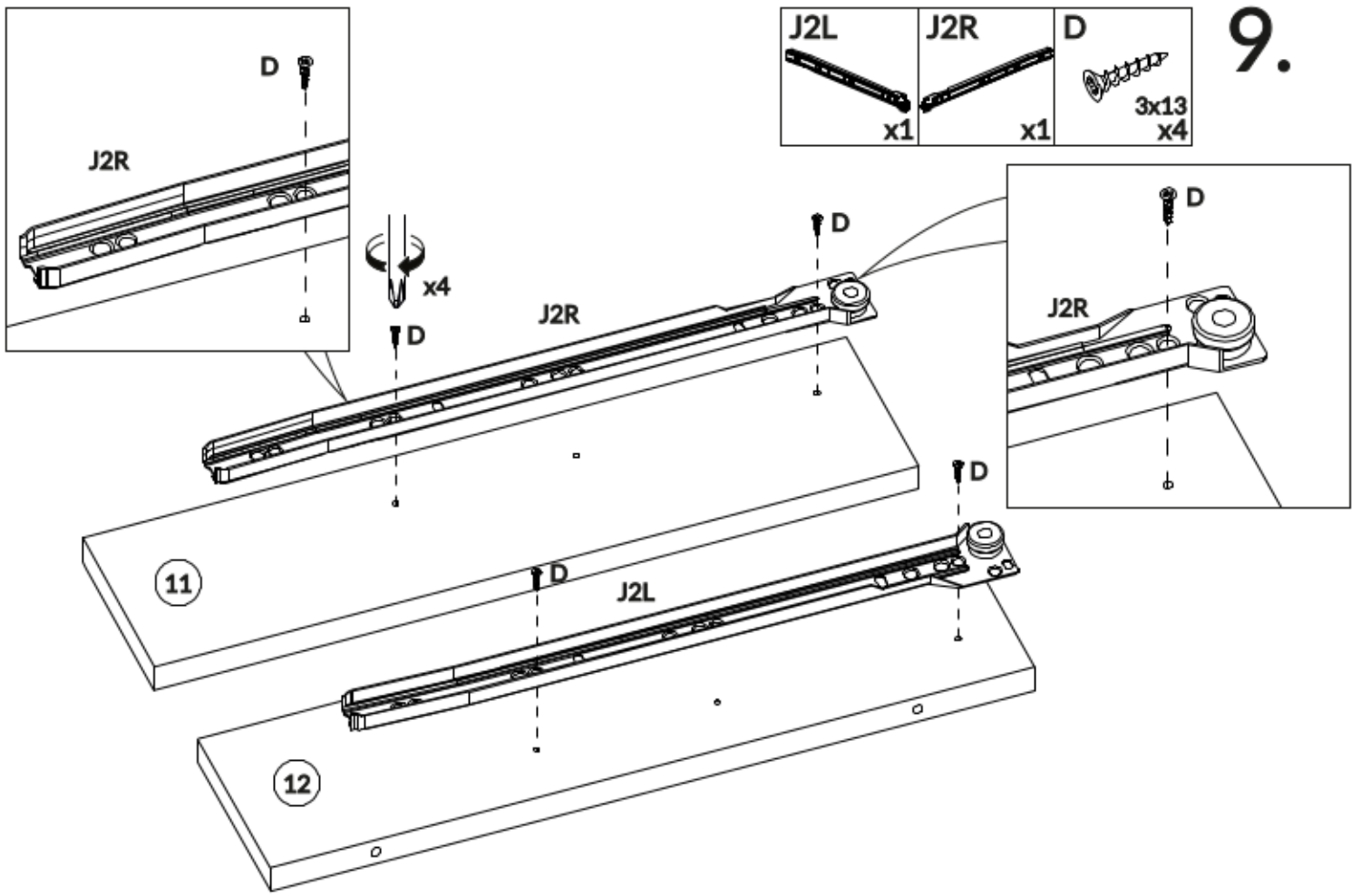
7.



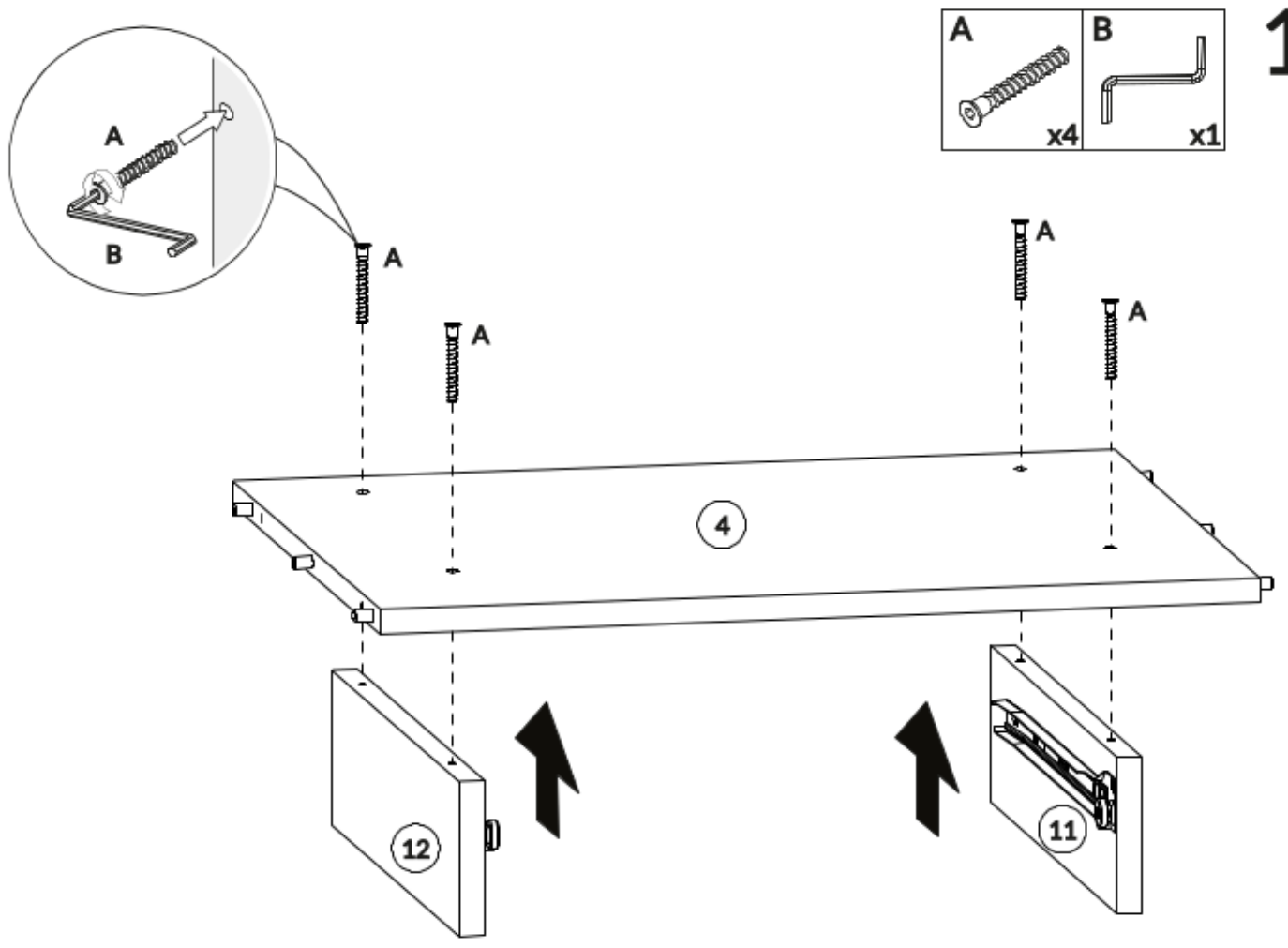
8.



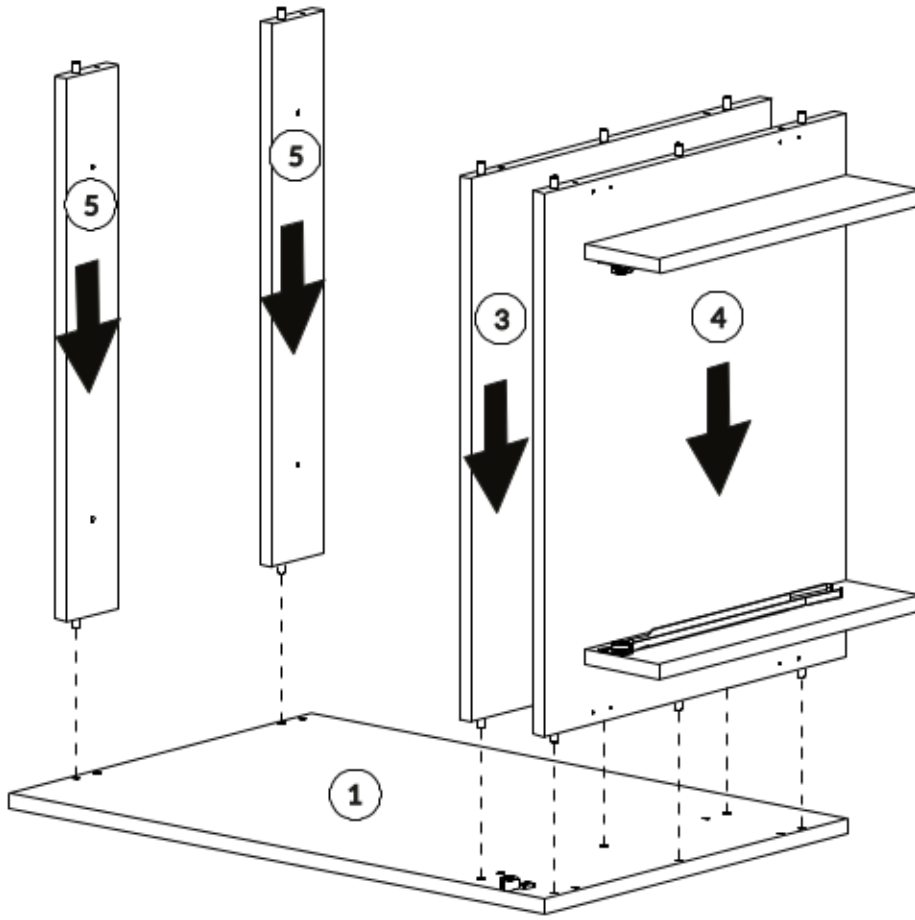
9.



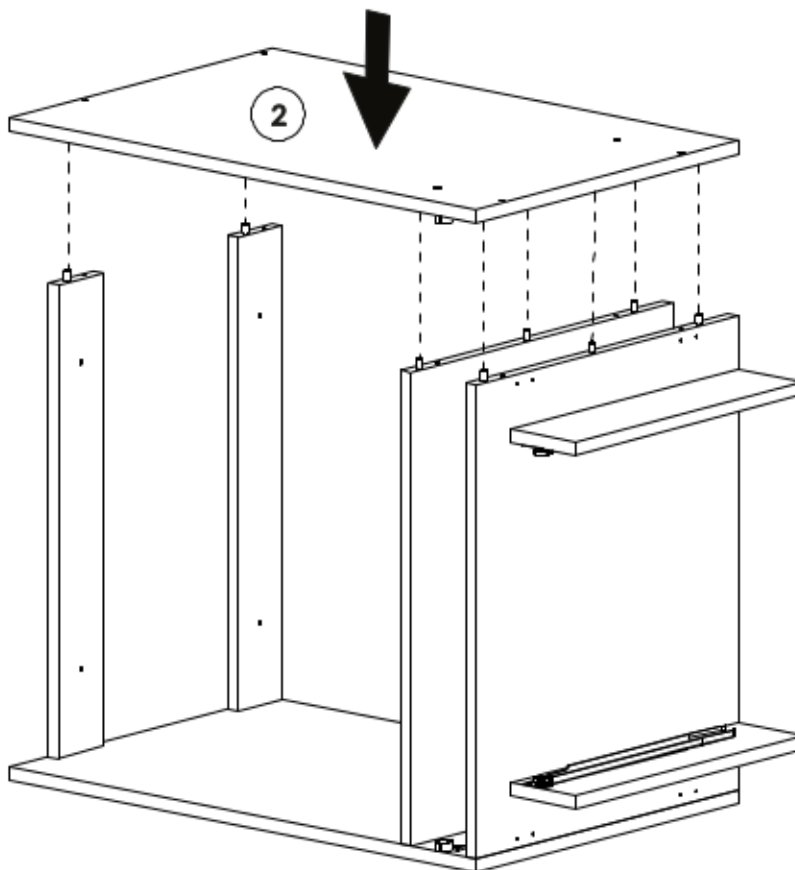
10.



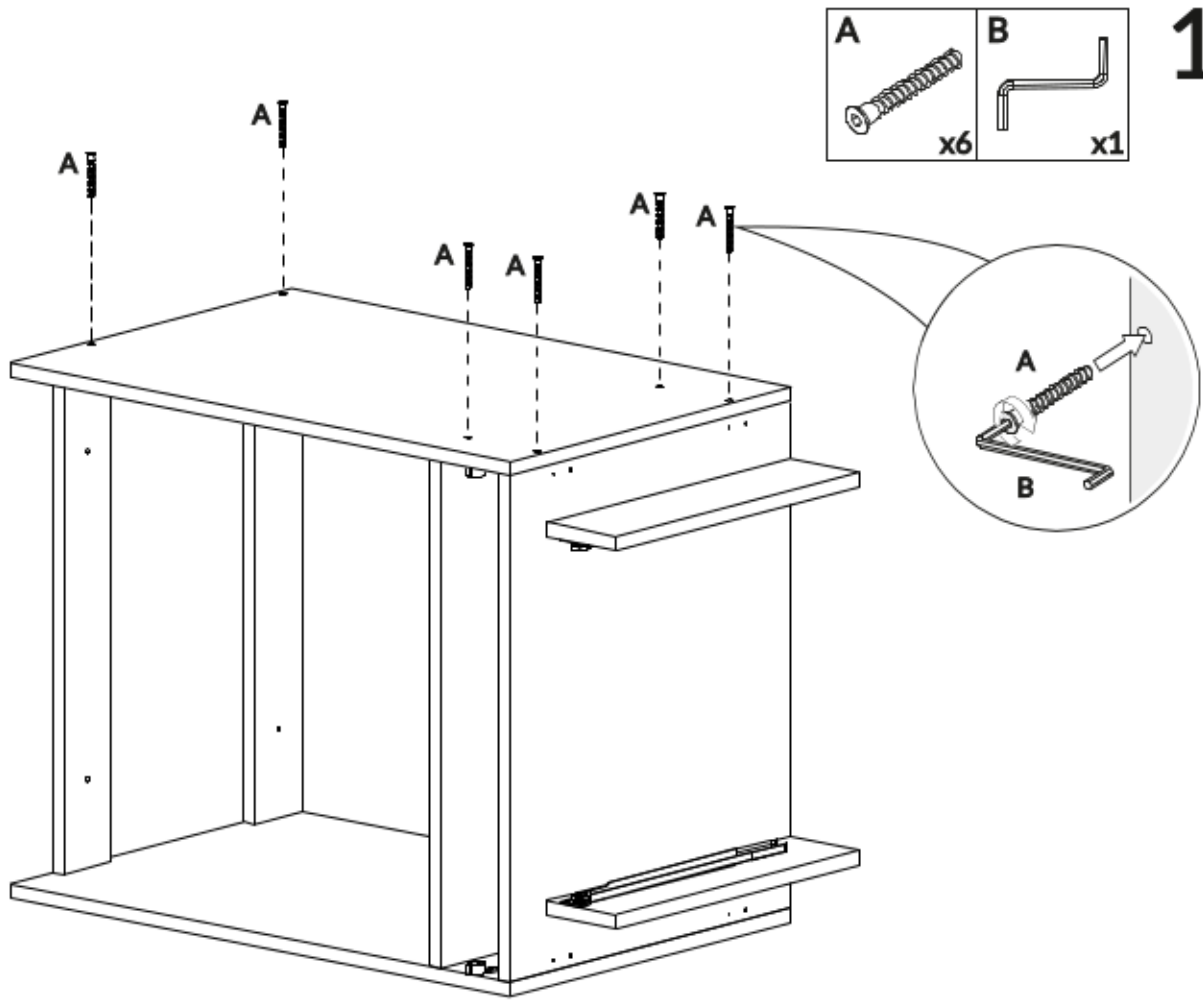
11.



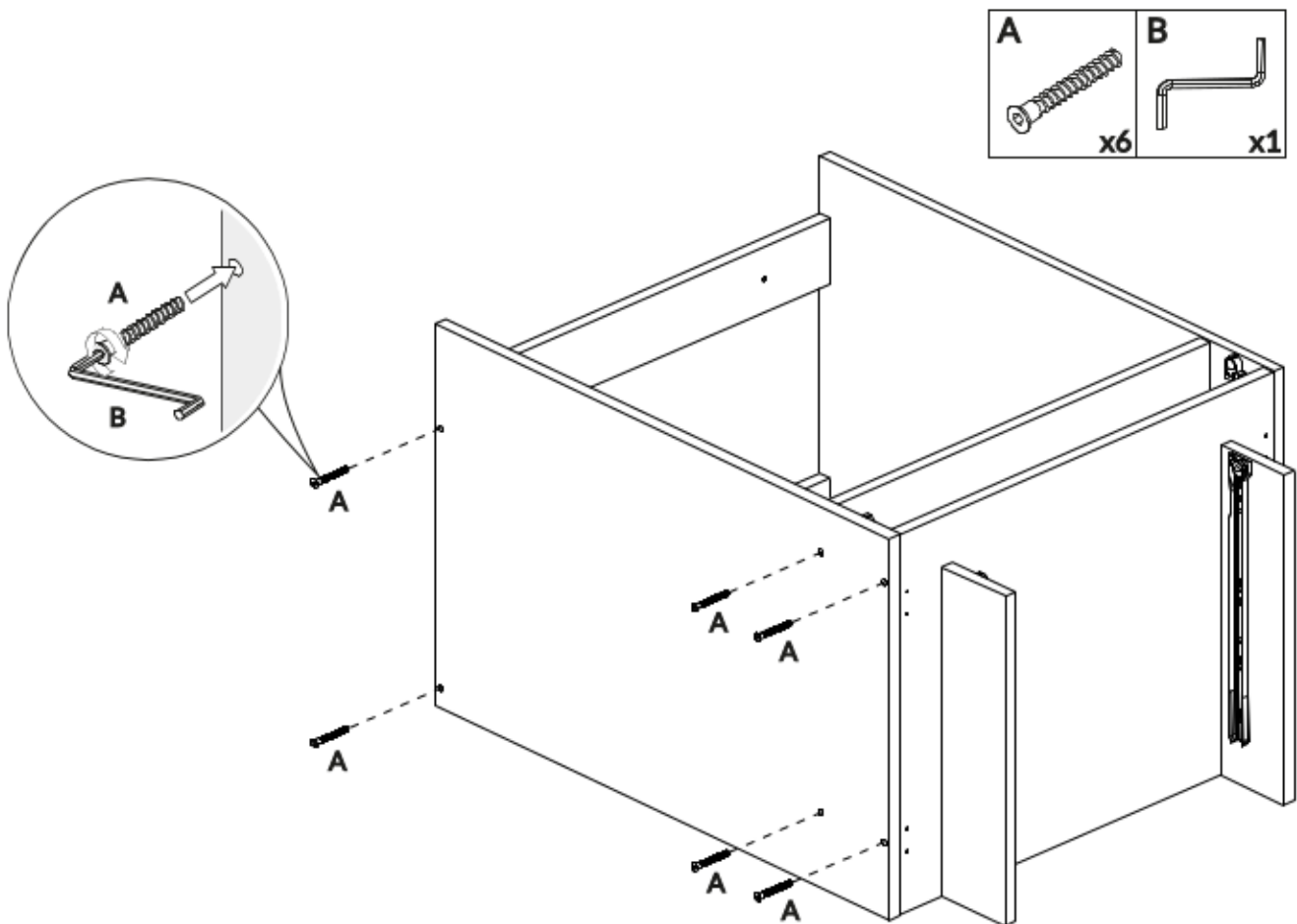
12.

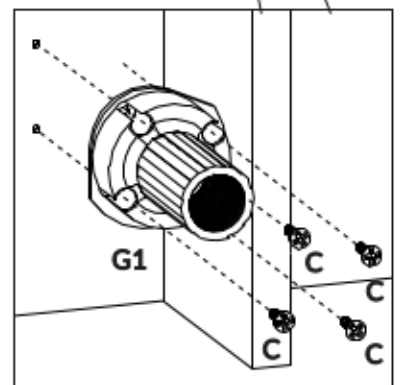
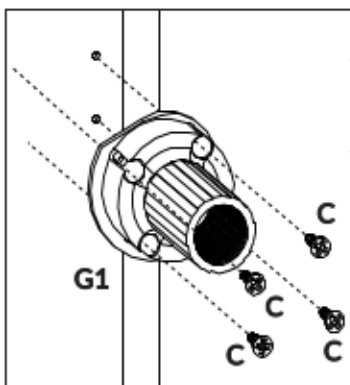
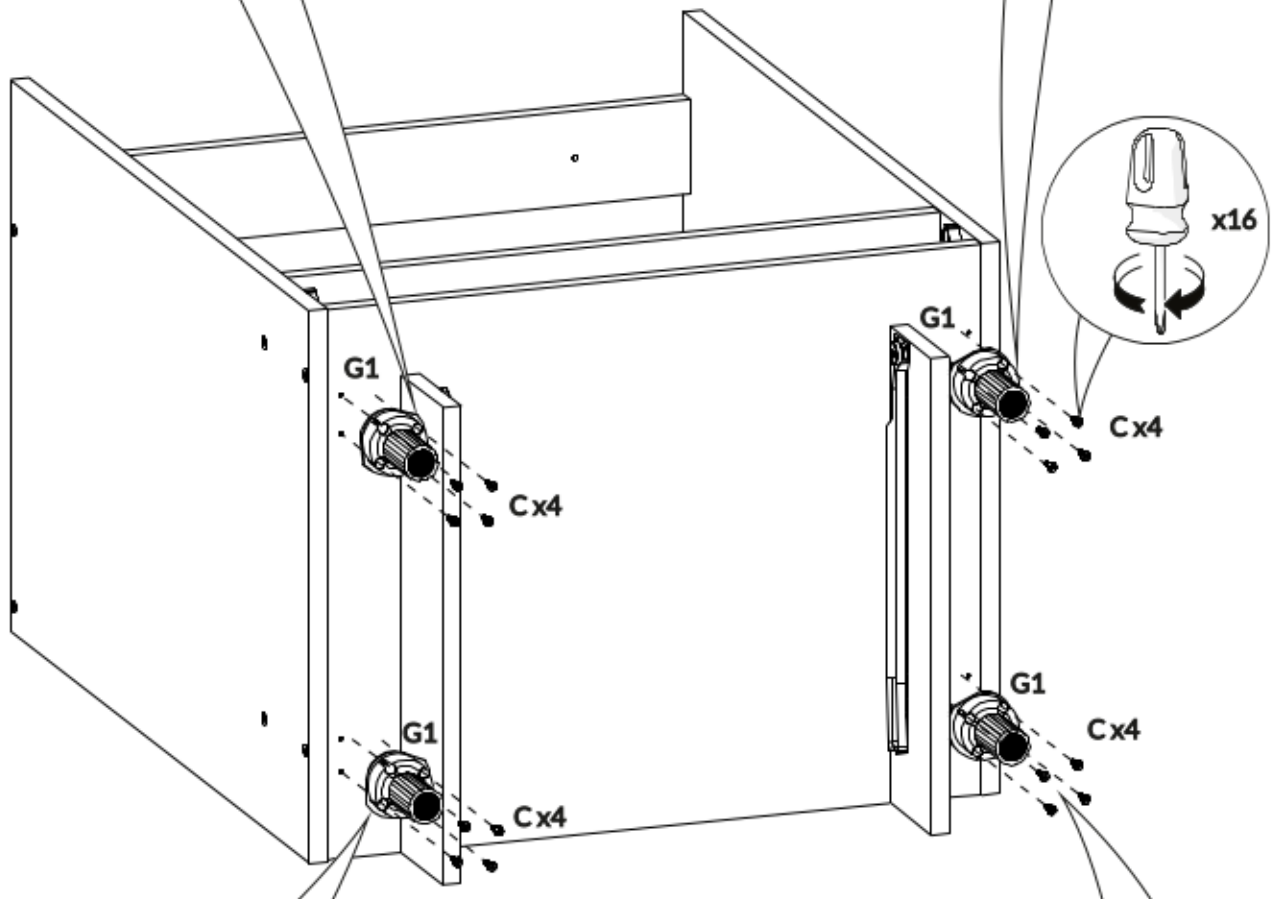
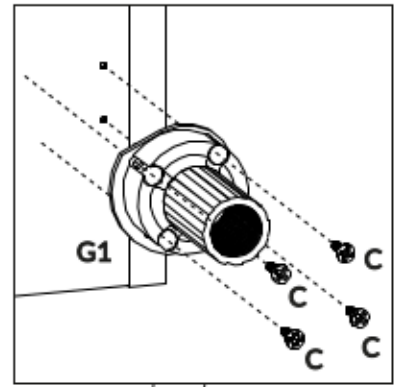
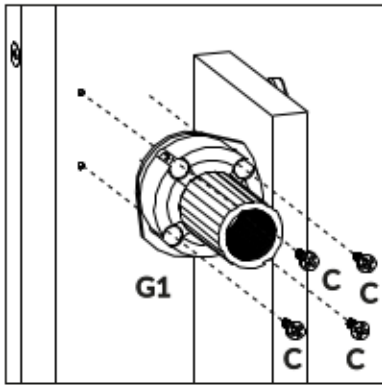
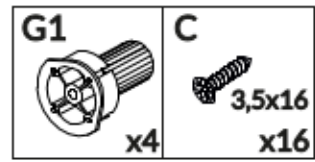


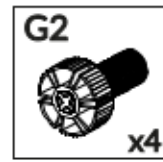
13.



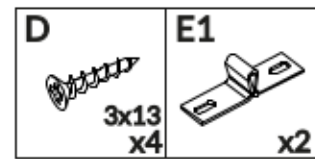
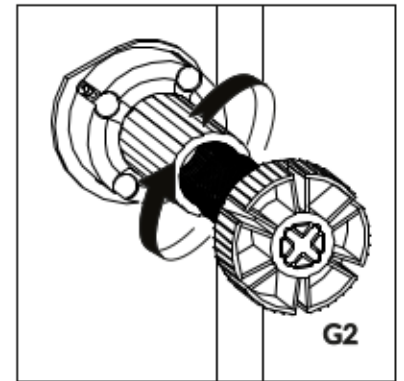
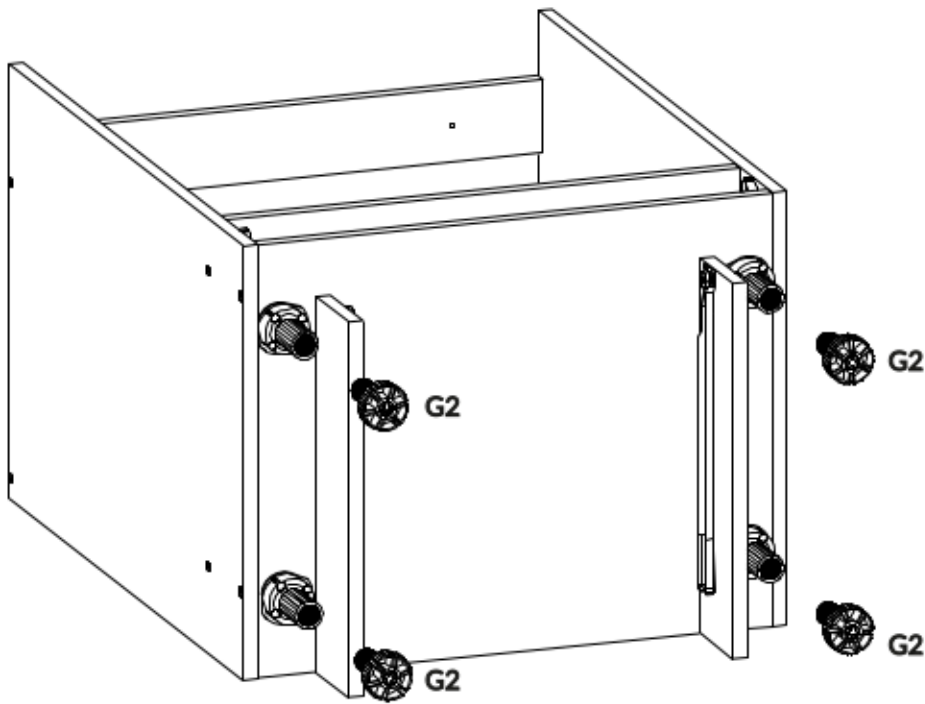
14.



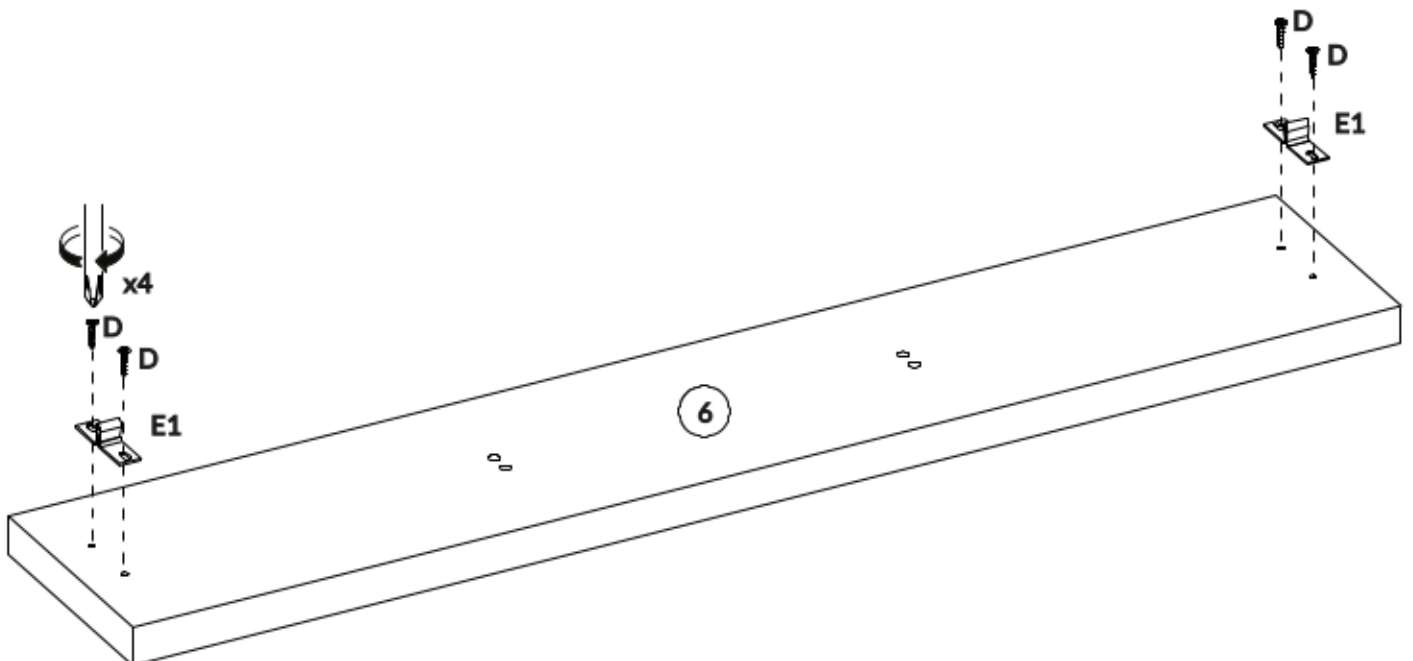




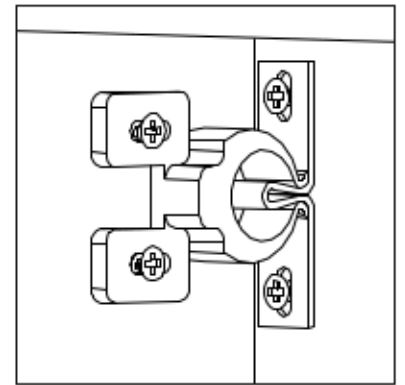
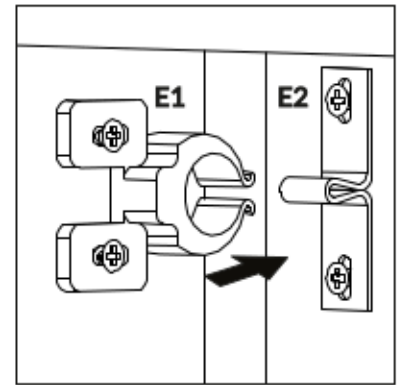
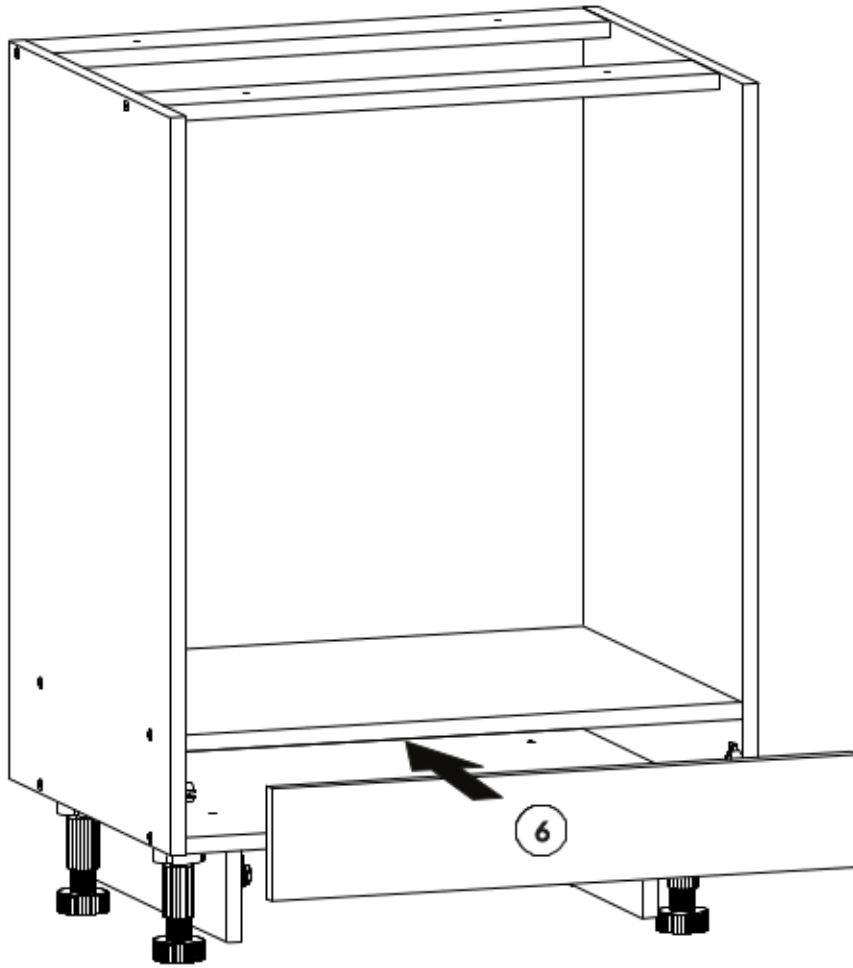
16.



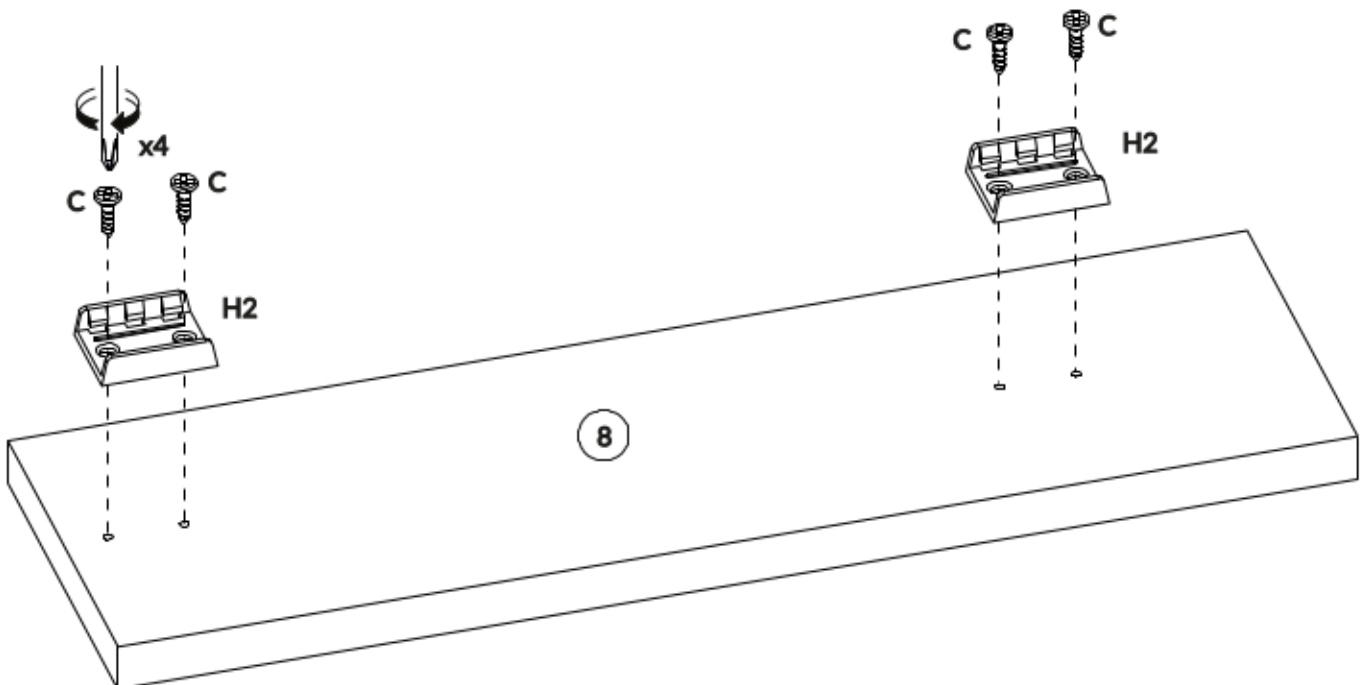
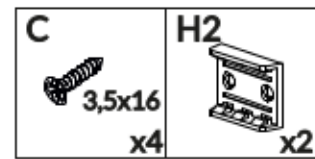
17.

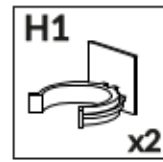


18.

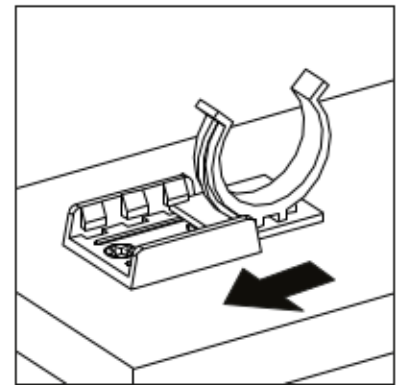
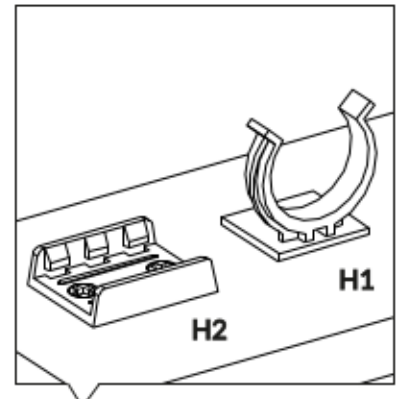
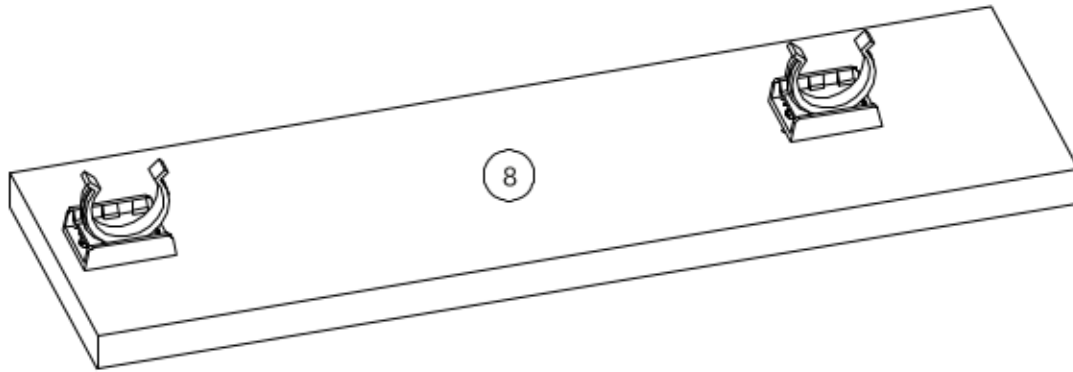


19.

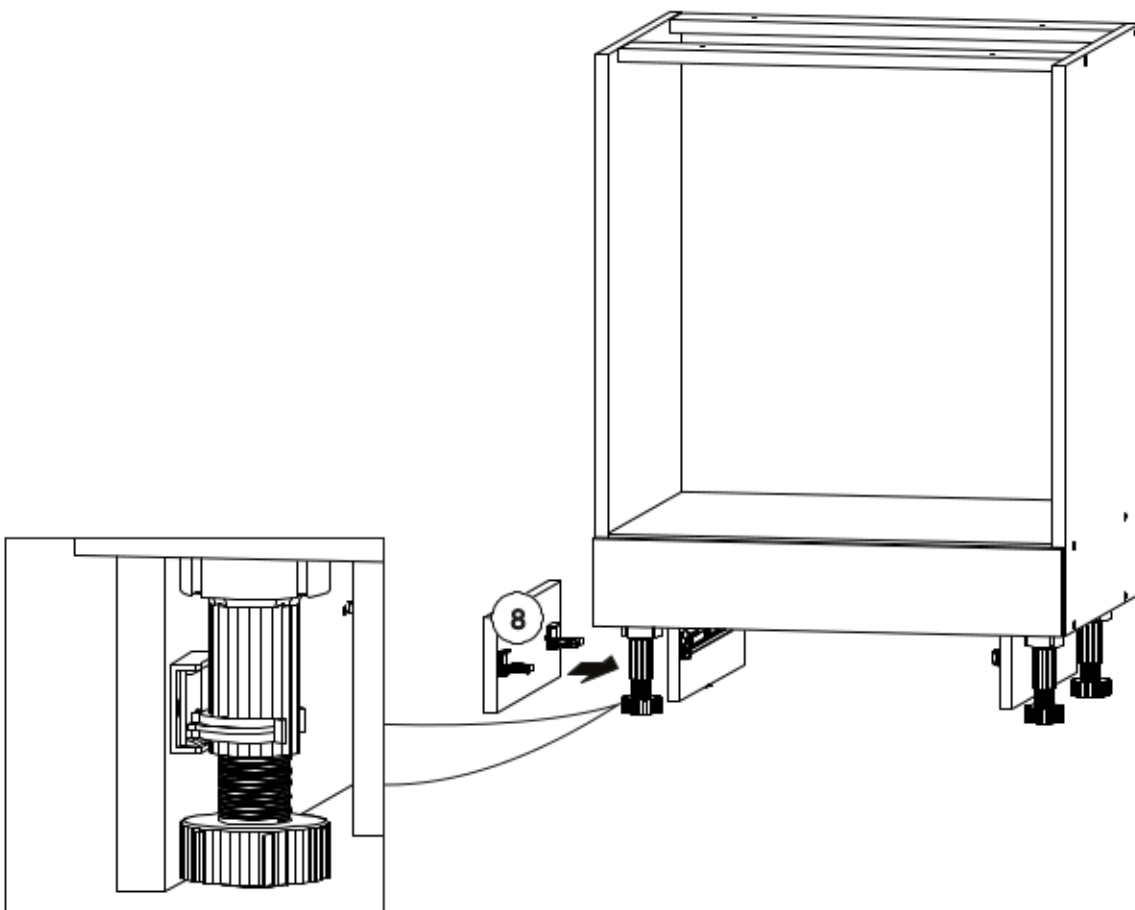


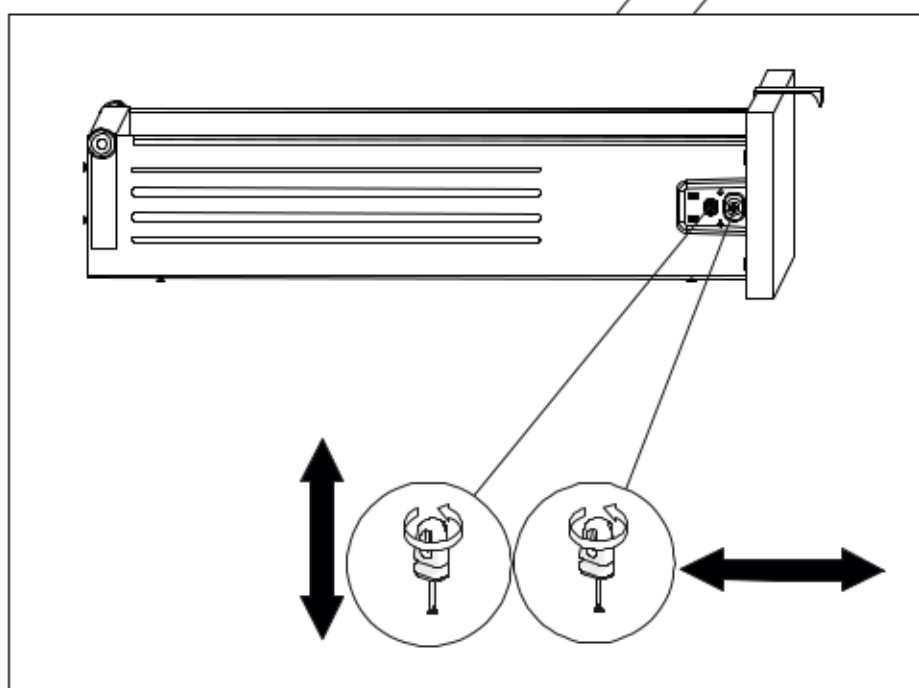
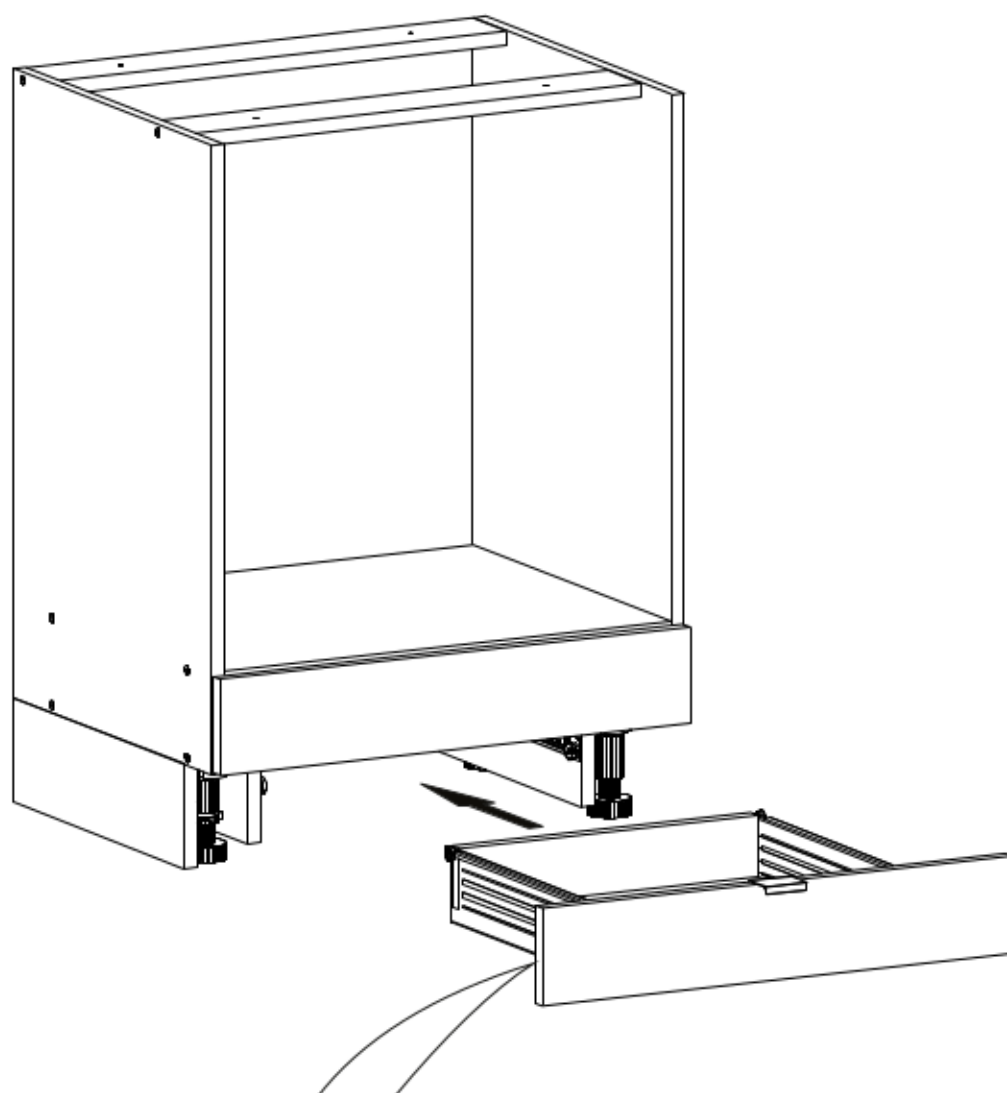


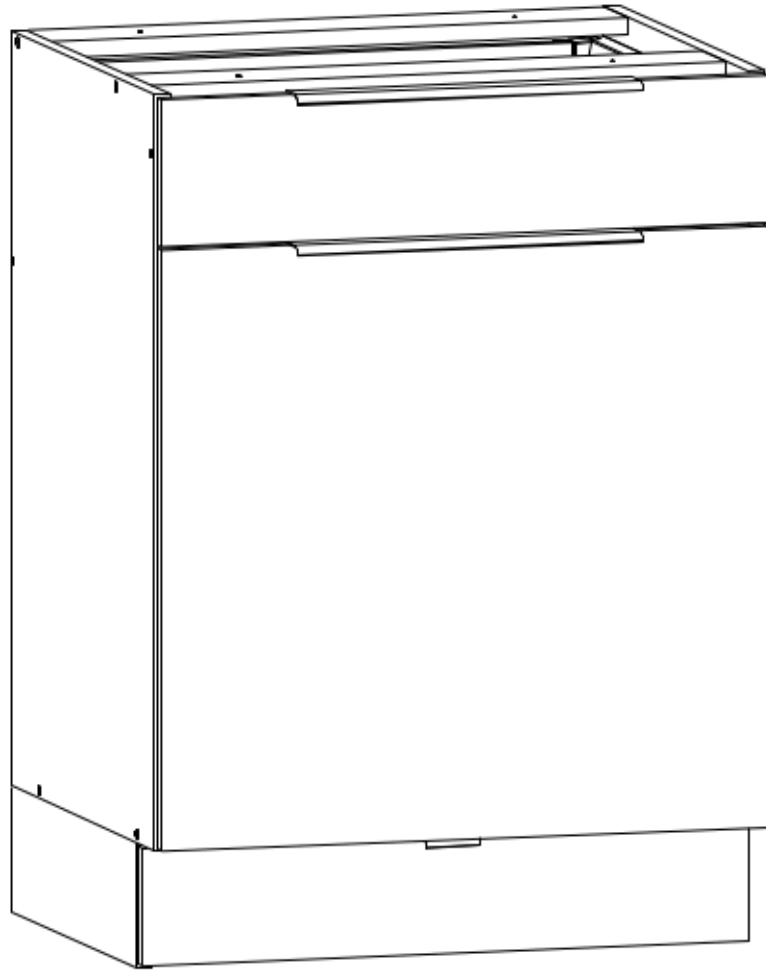
20.

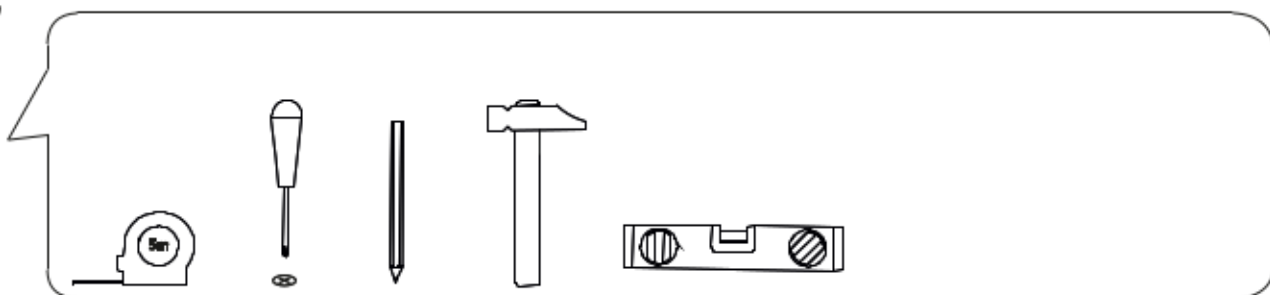
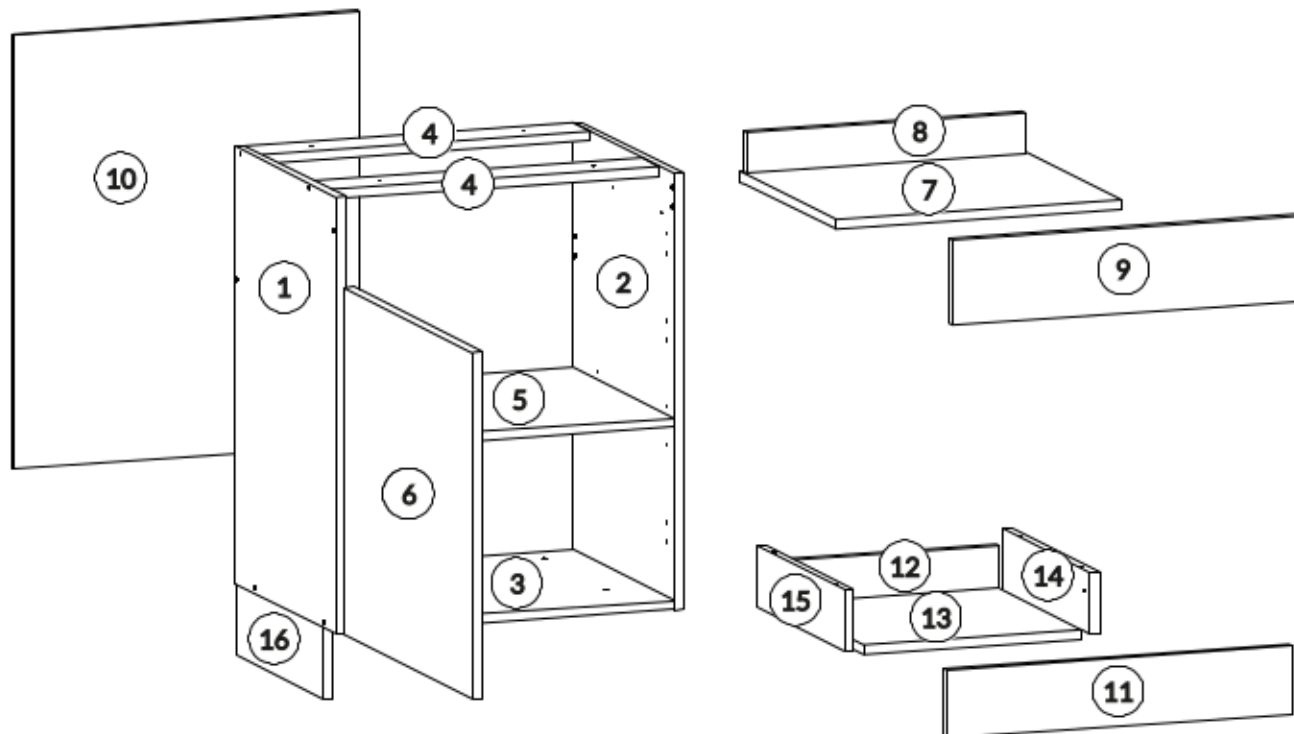
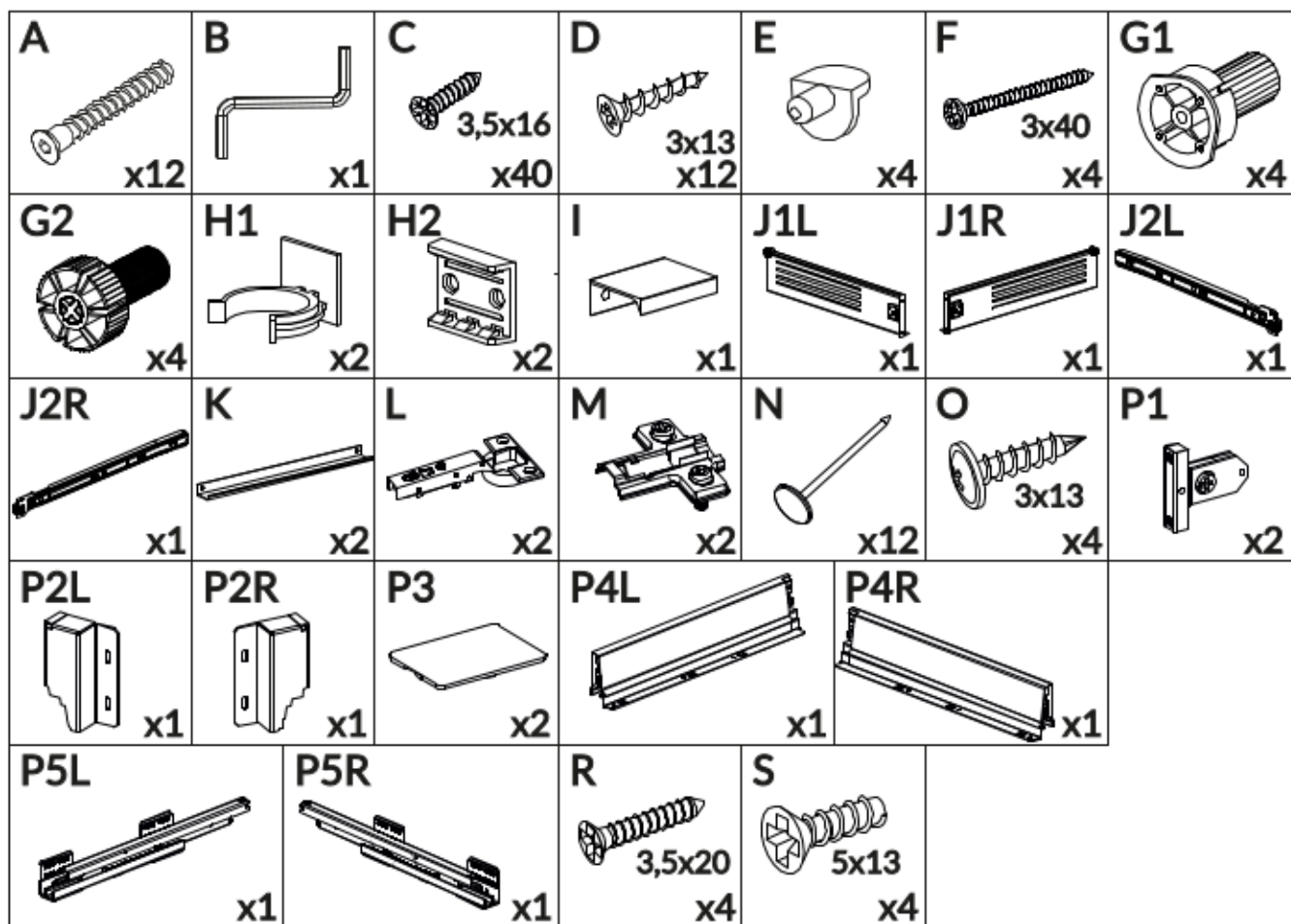


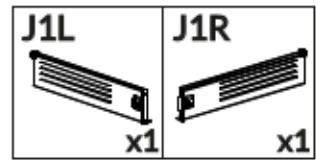
21.



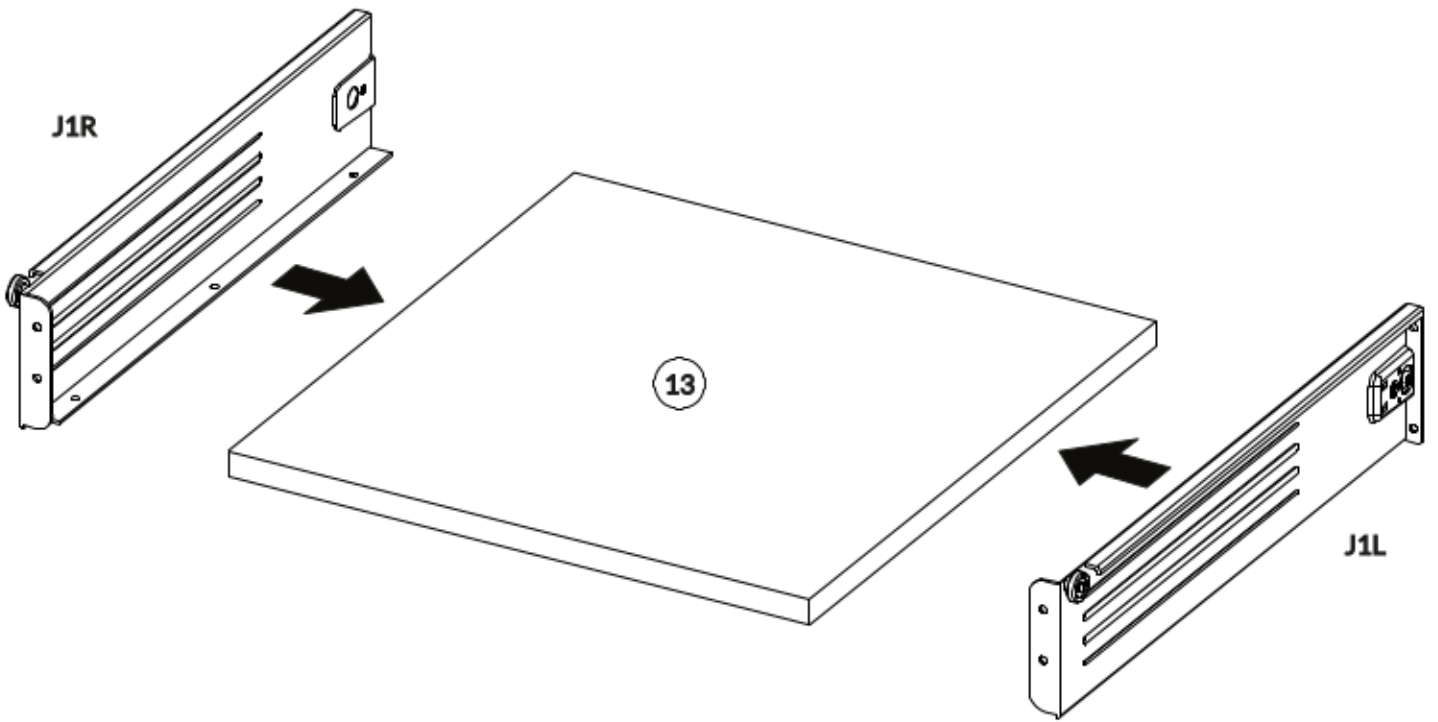




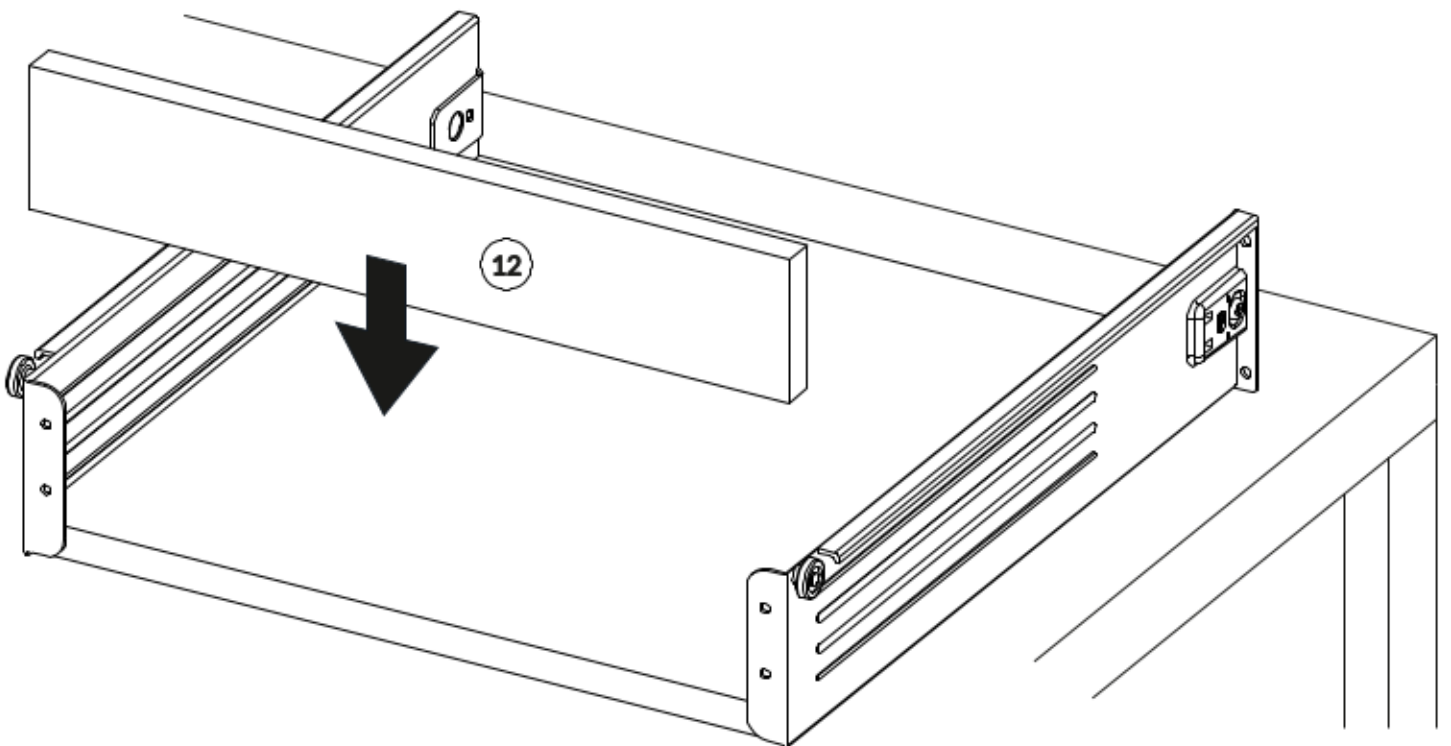


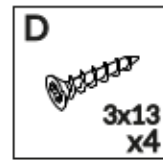


1.

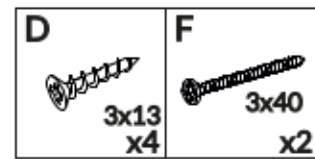
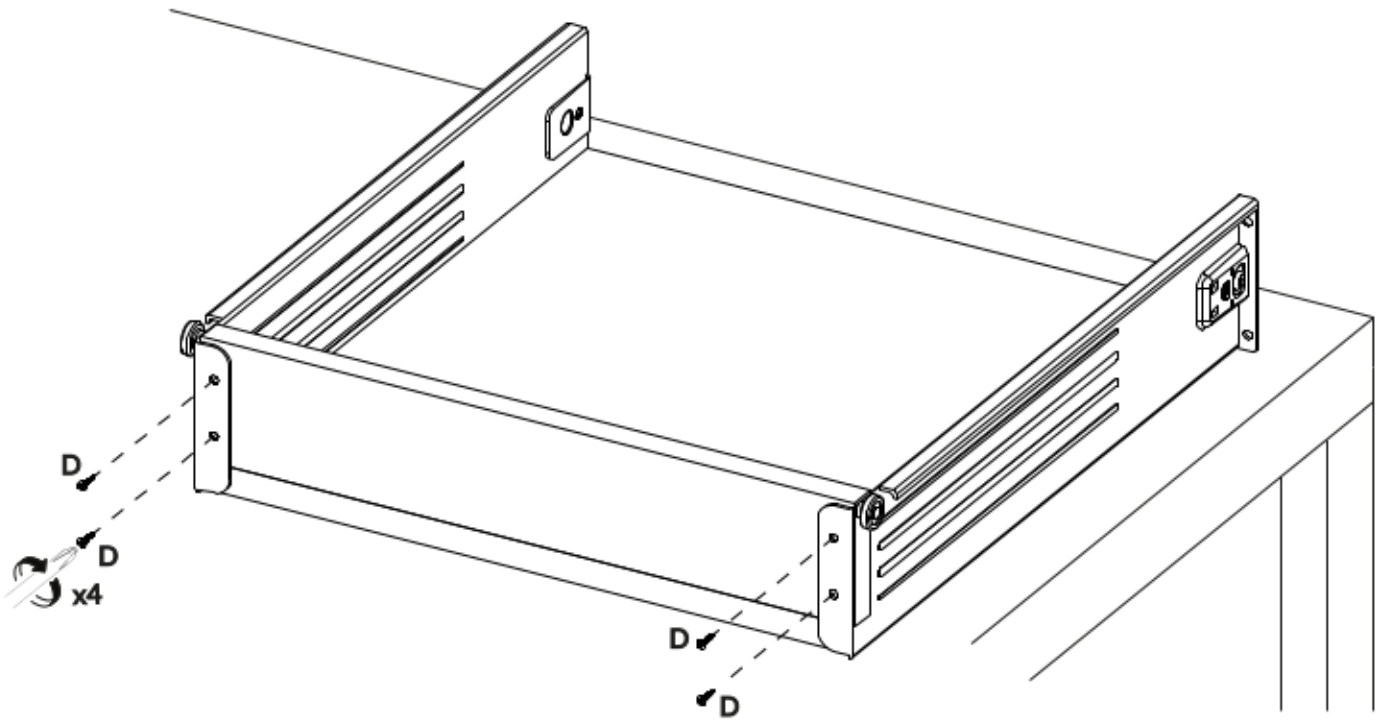


2.

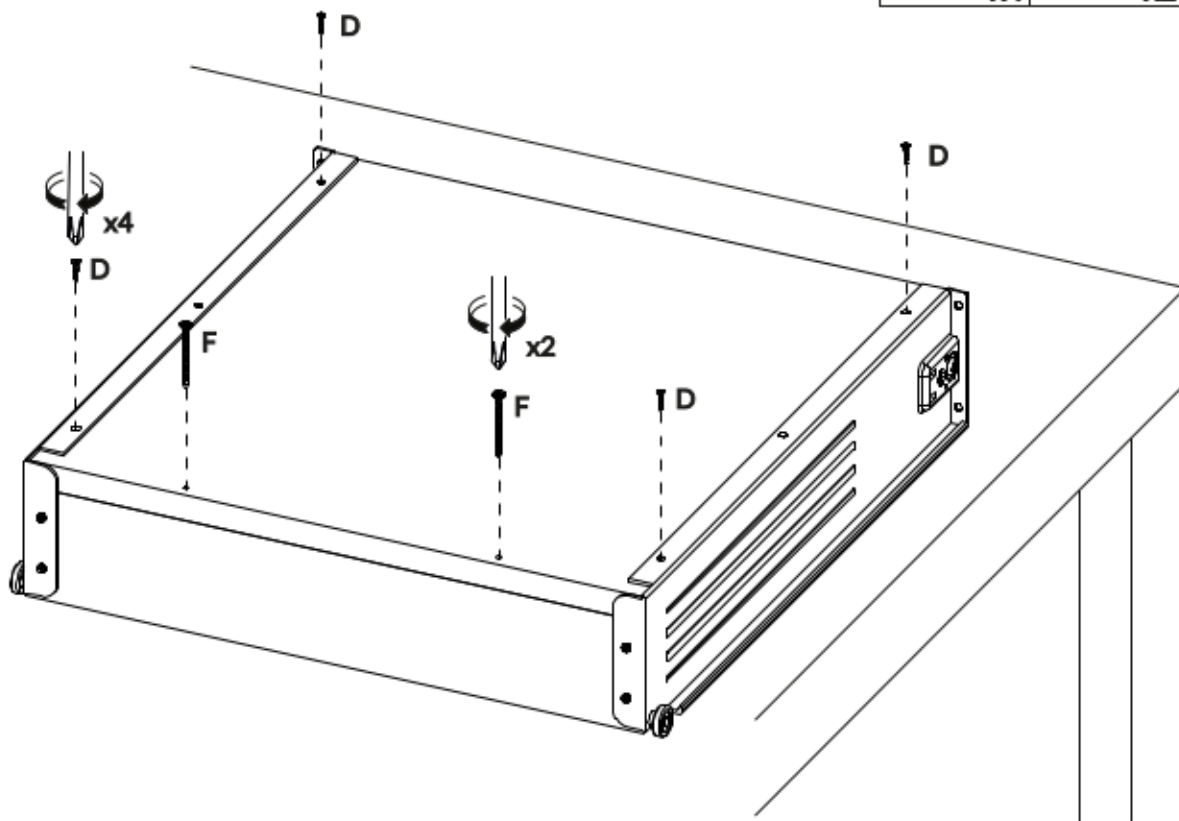


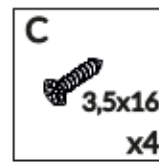


3.

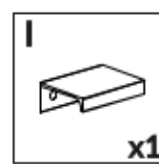
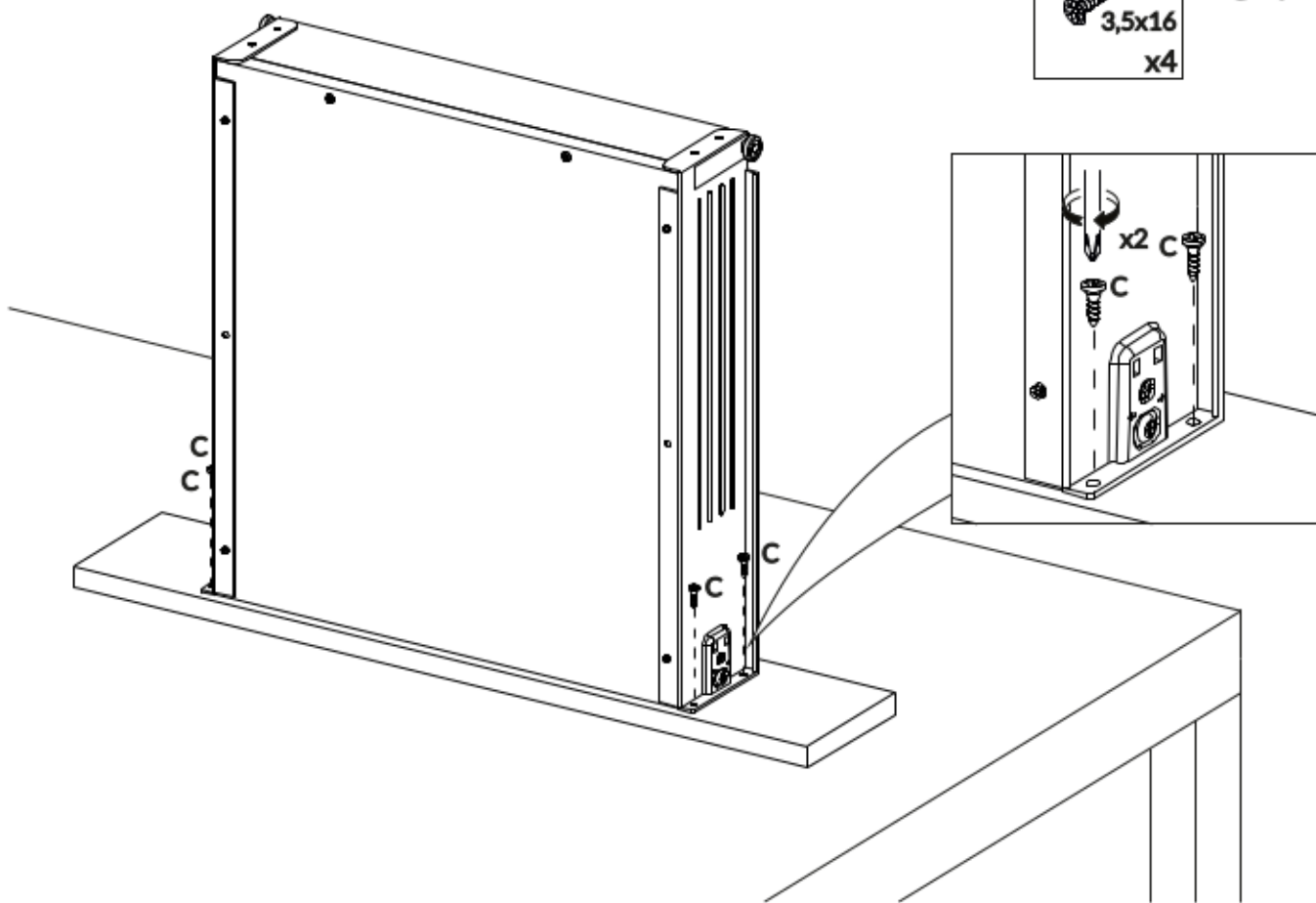


4.

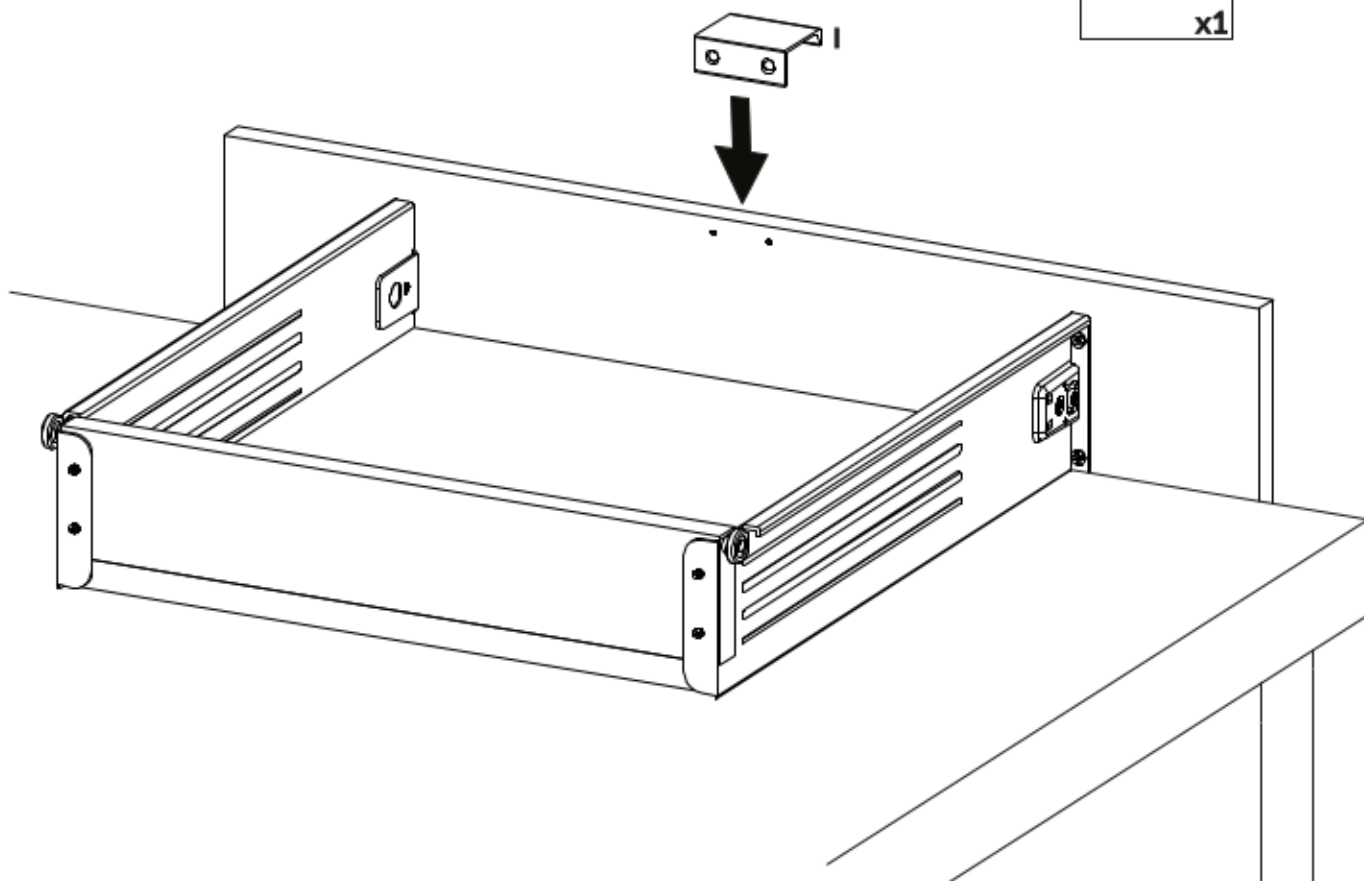


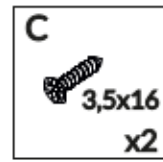


5.

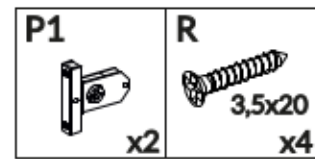
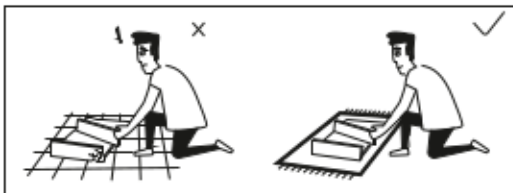
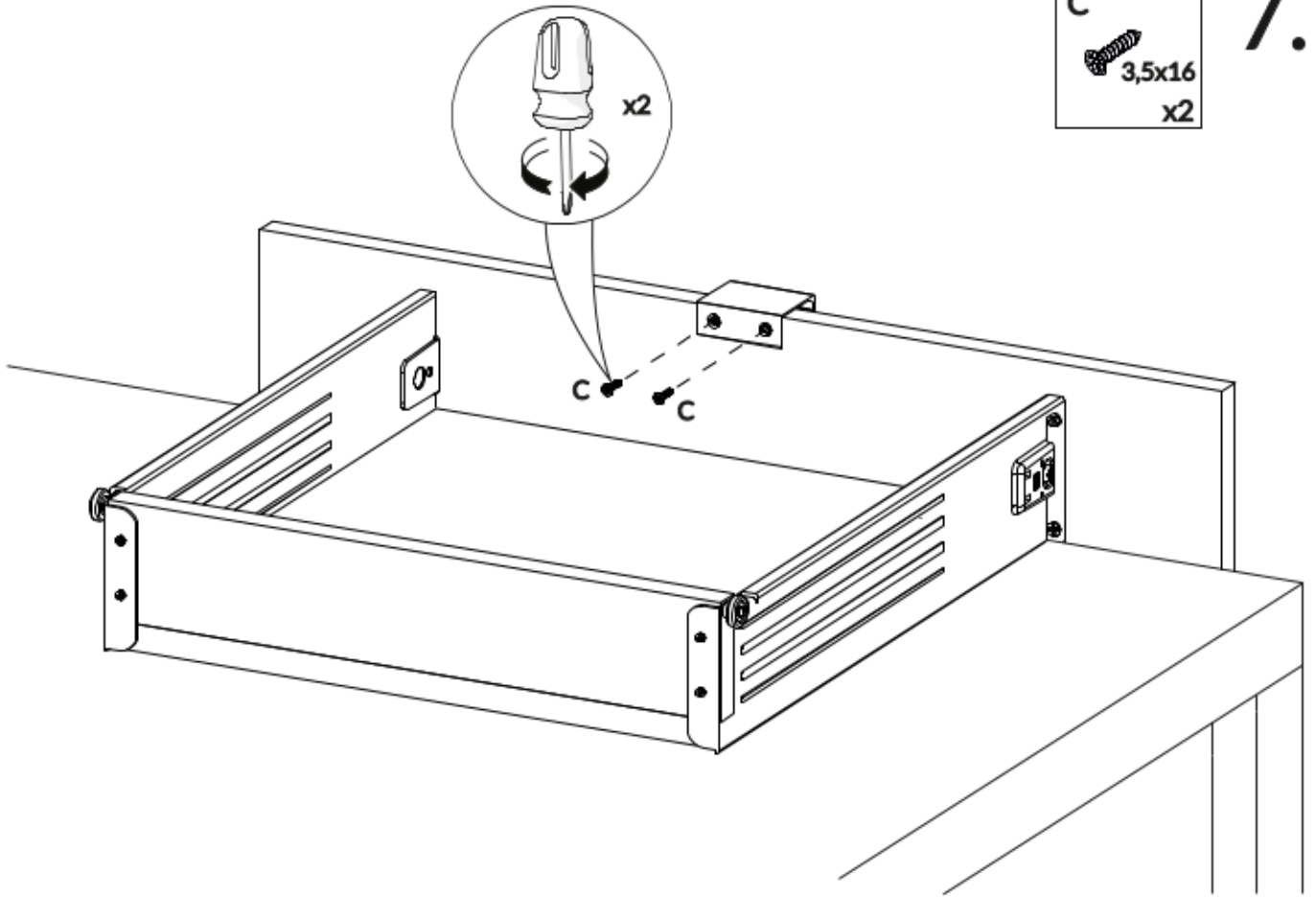


6.

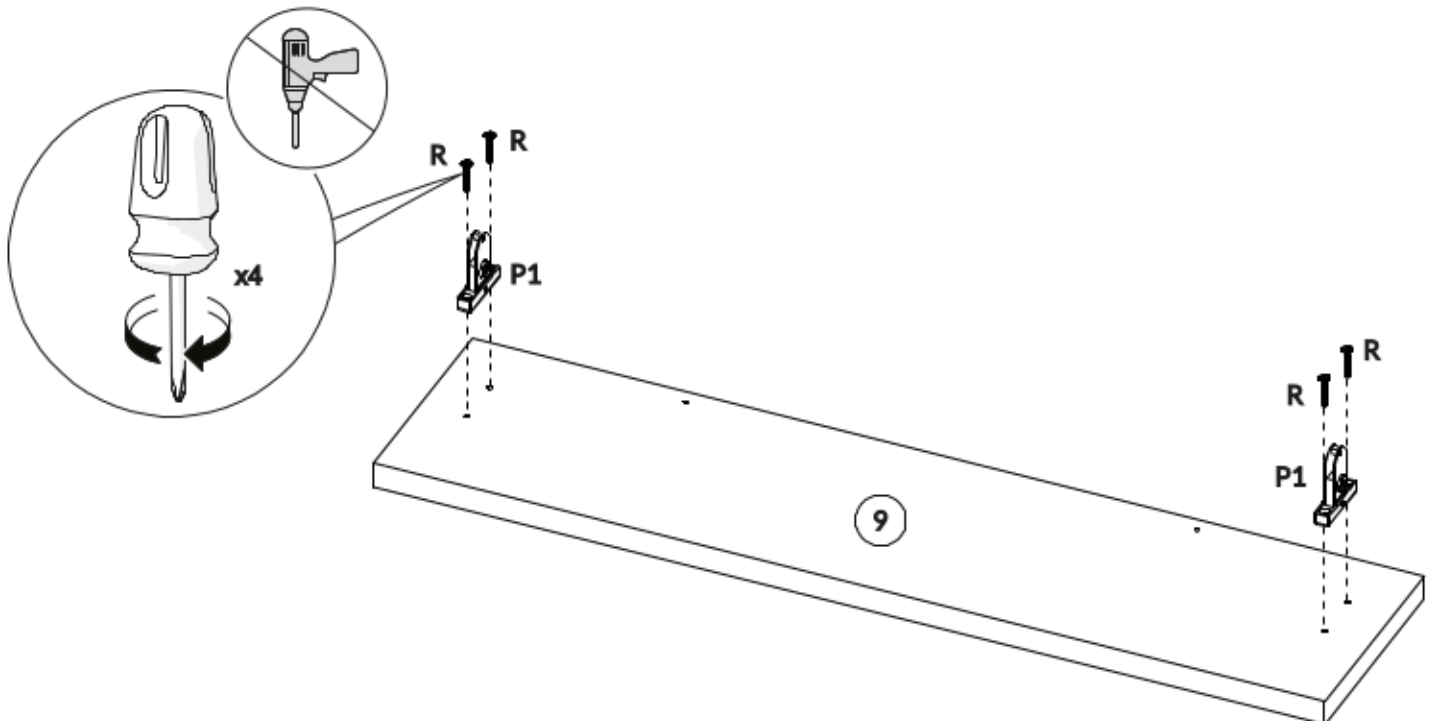




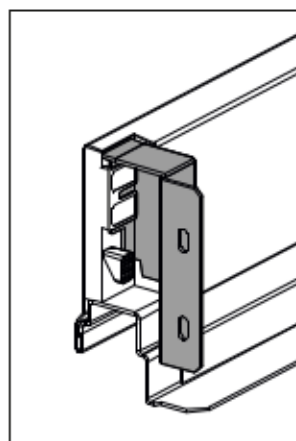
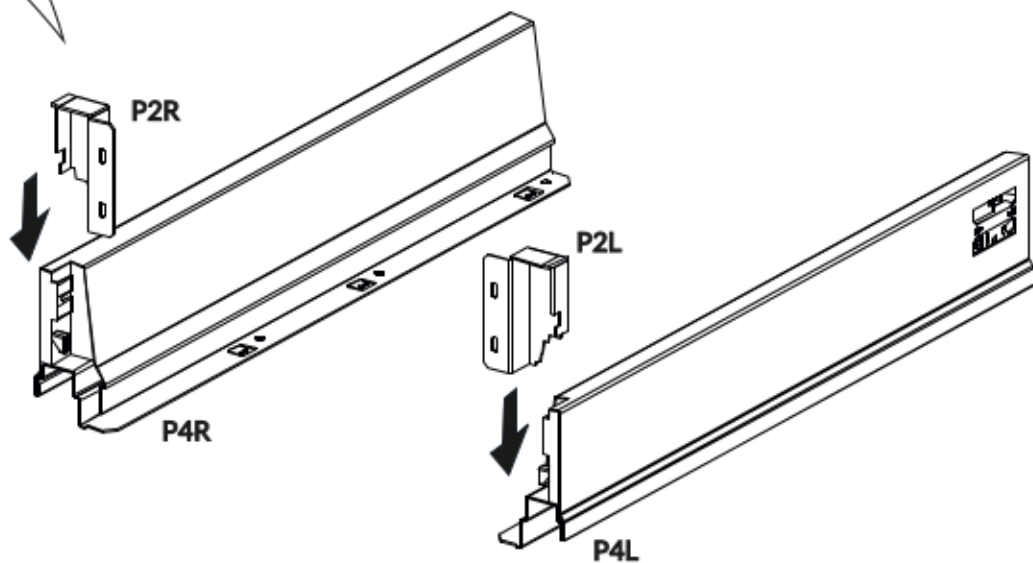
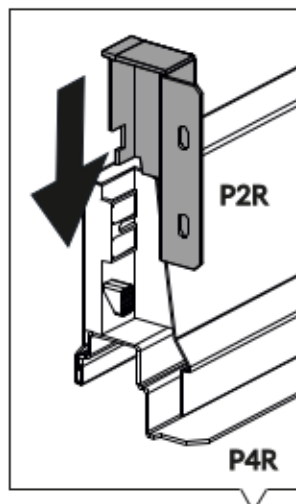
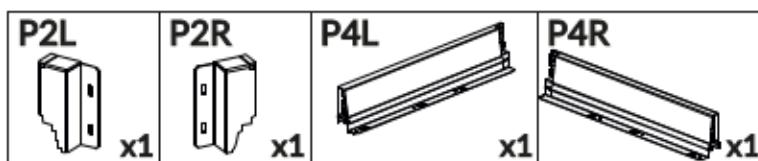
7.



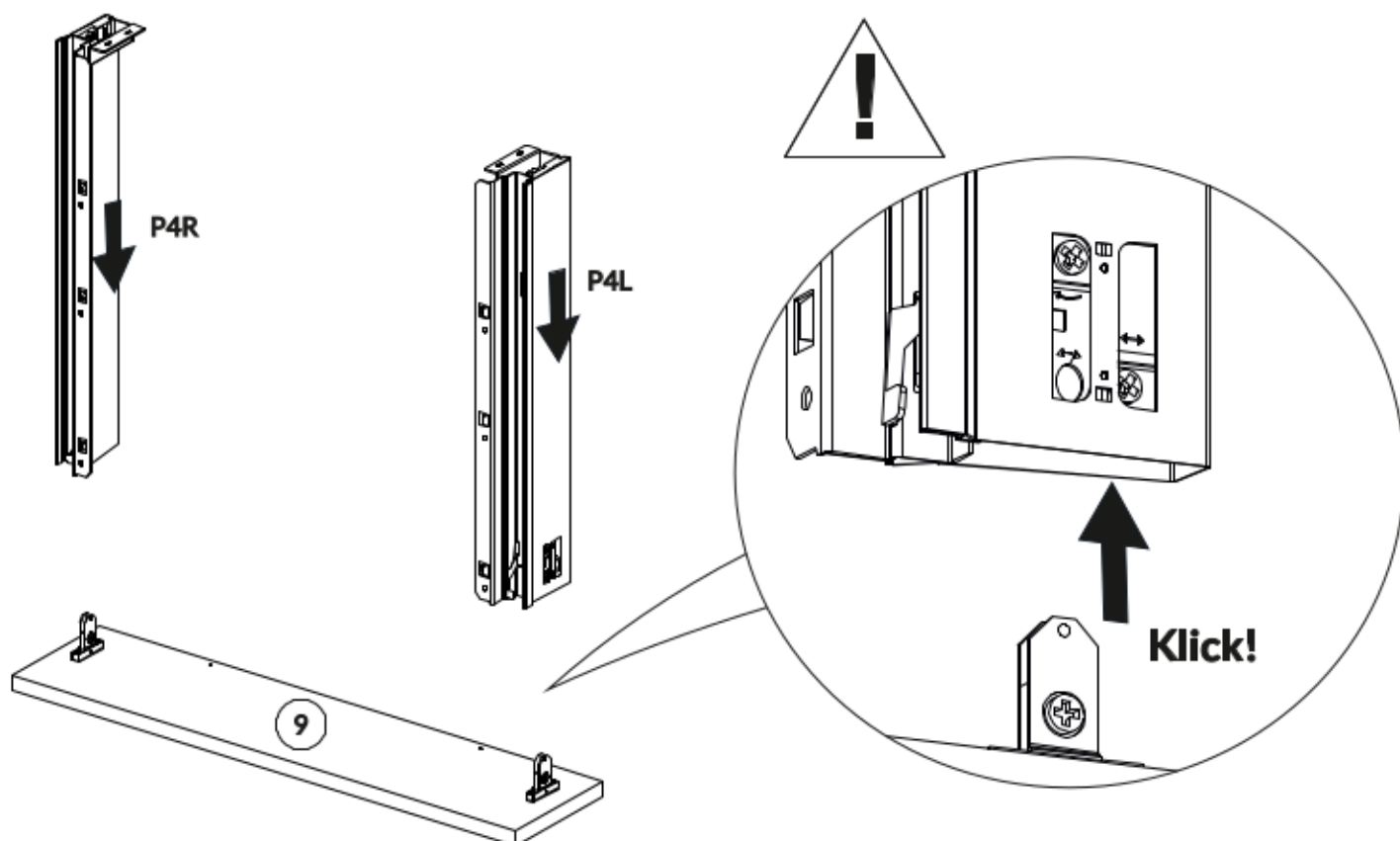
8.



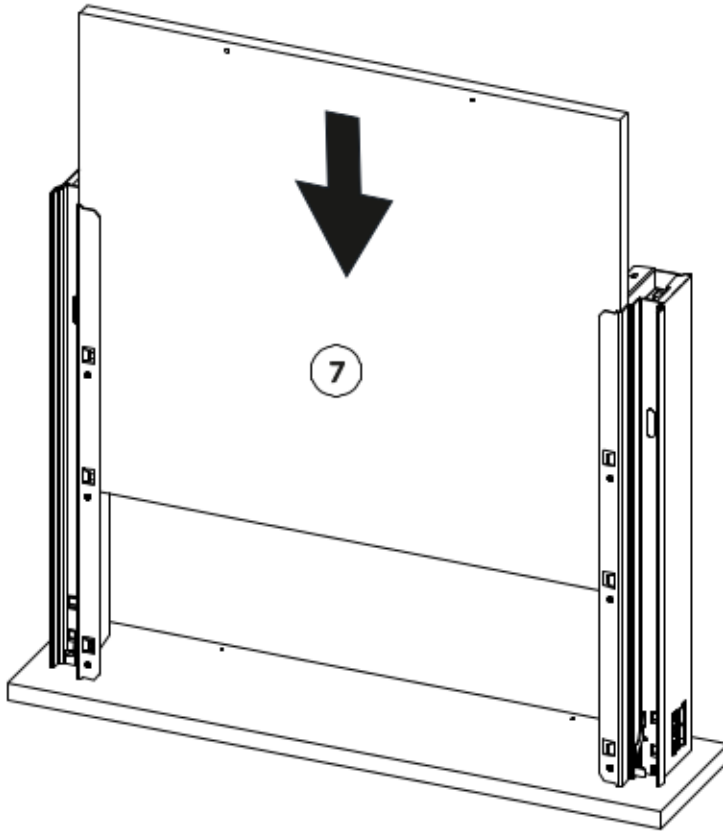
9.



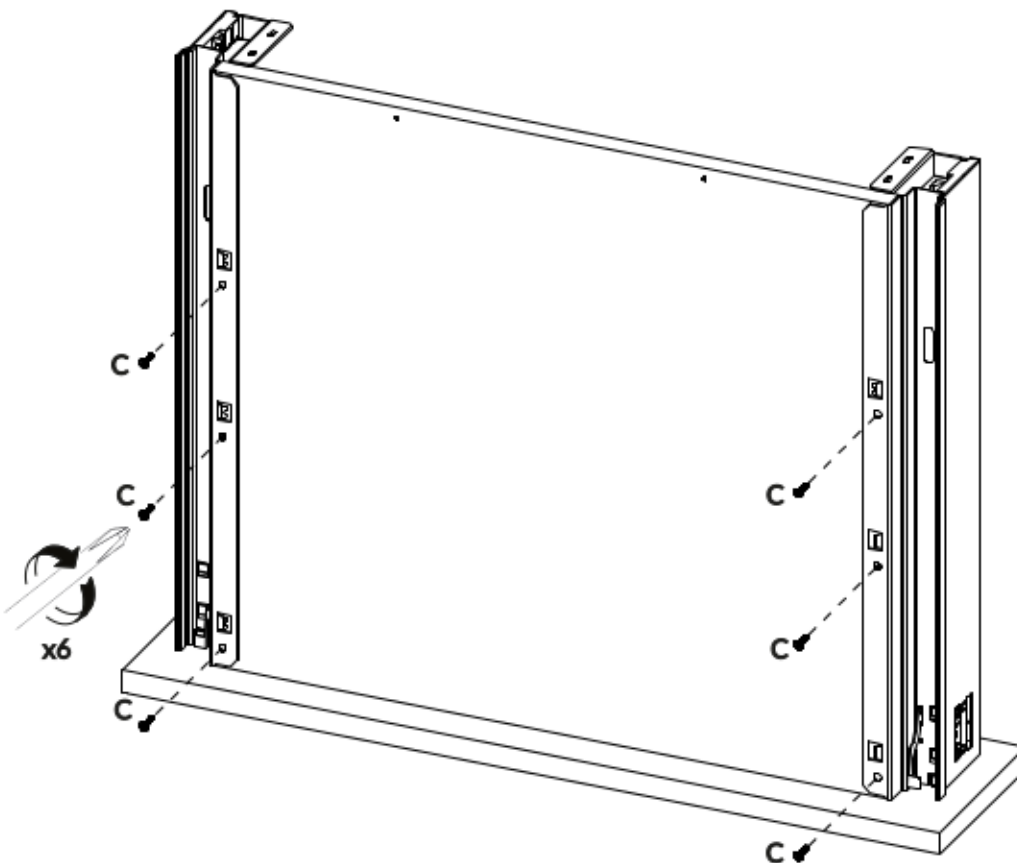
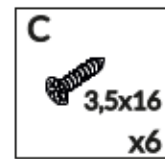
10.



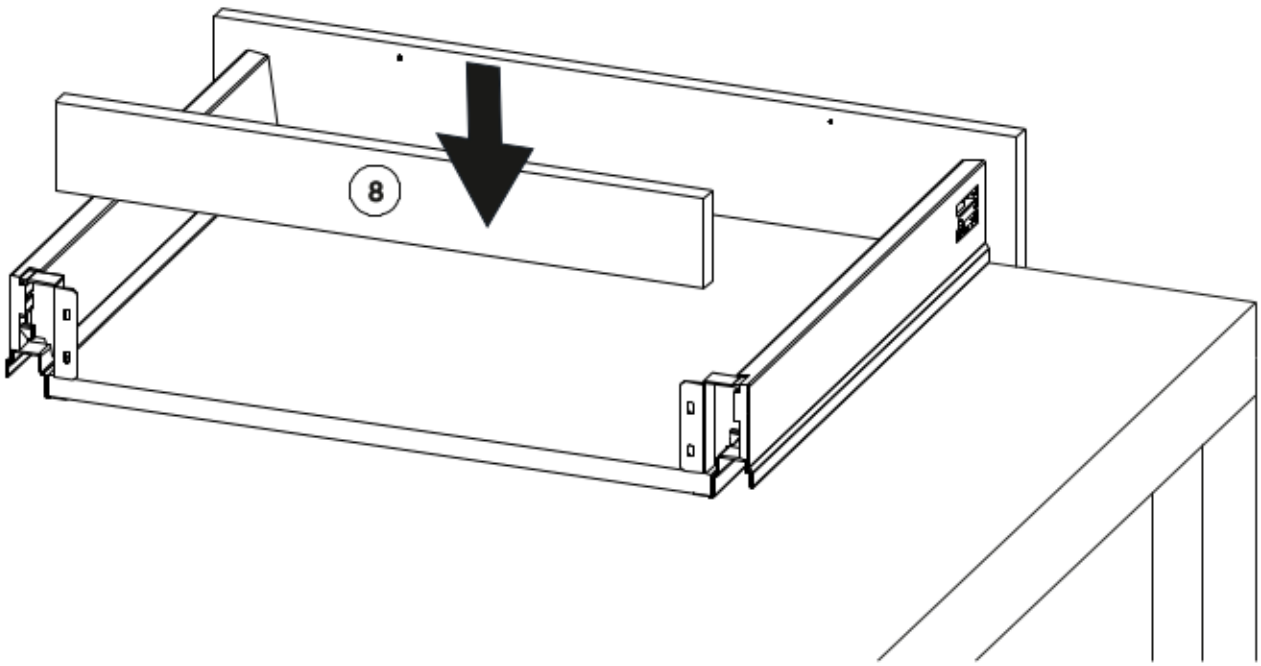
11.



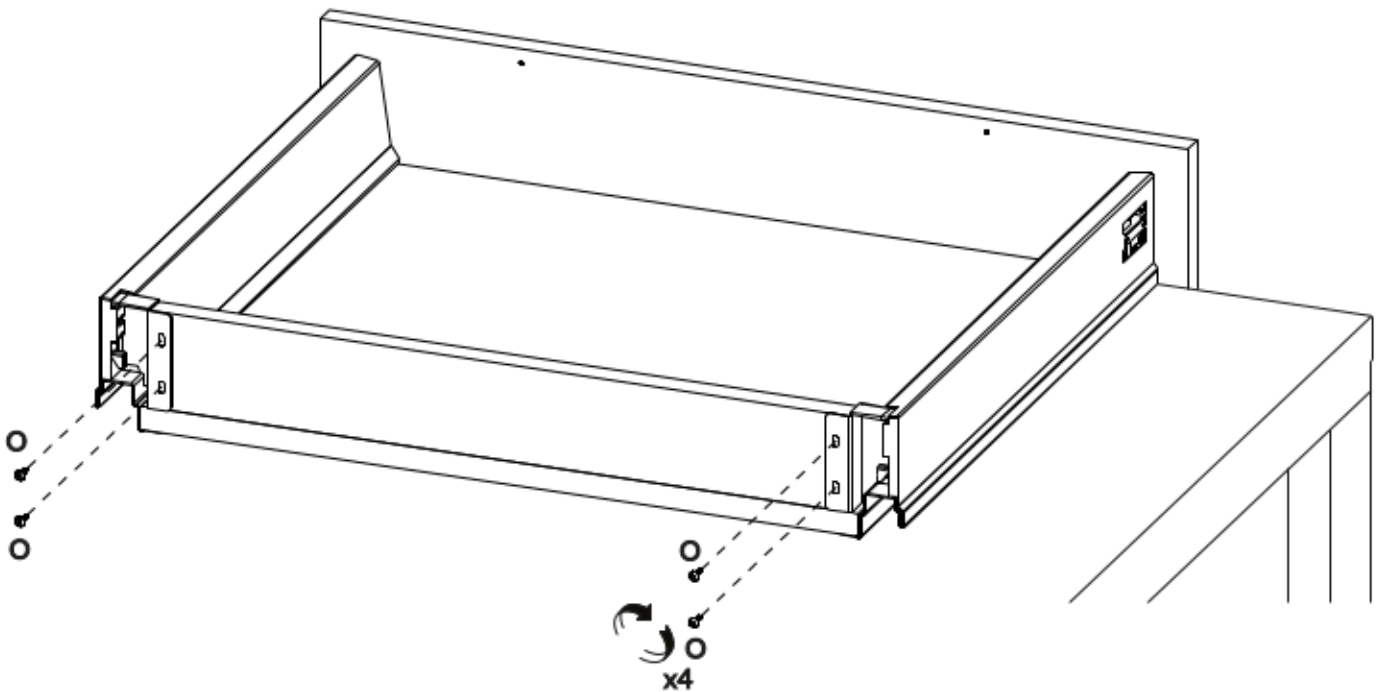
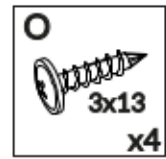
12.



13.

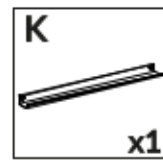
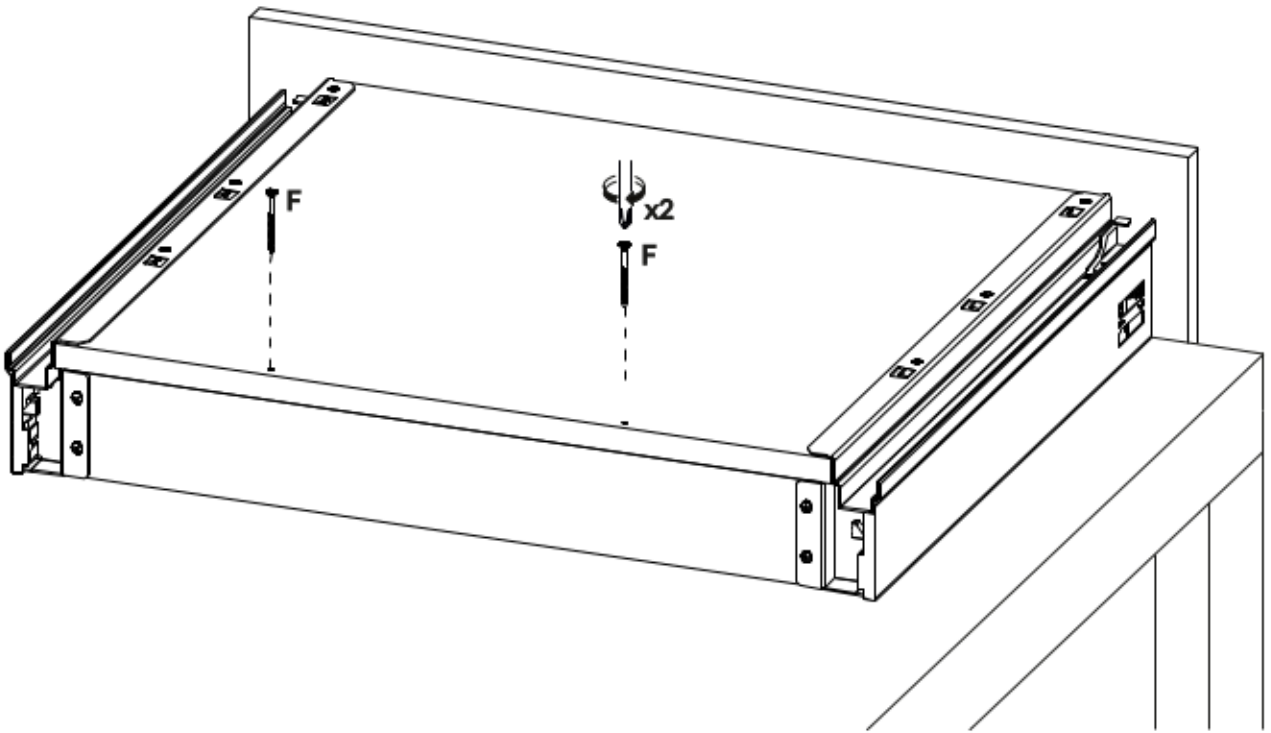


14.

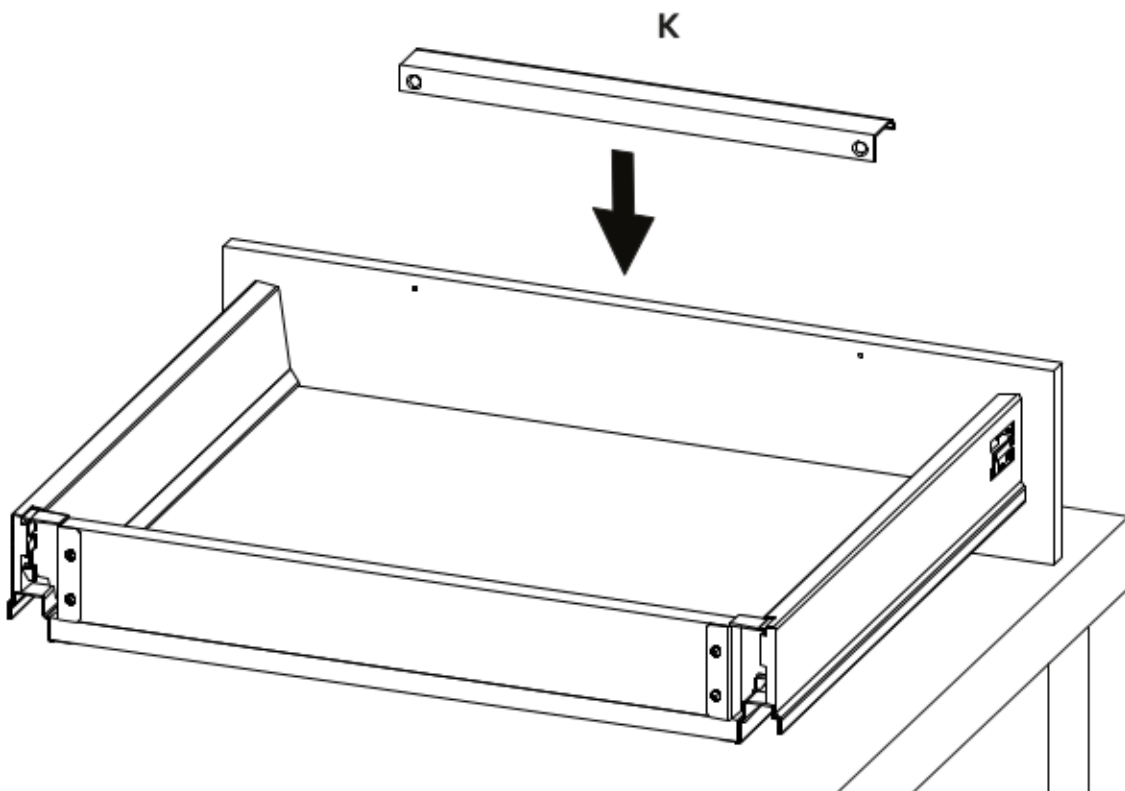


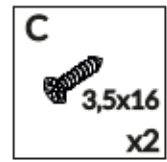


15.

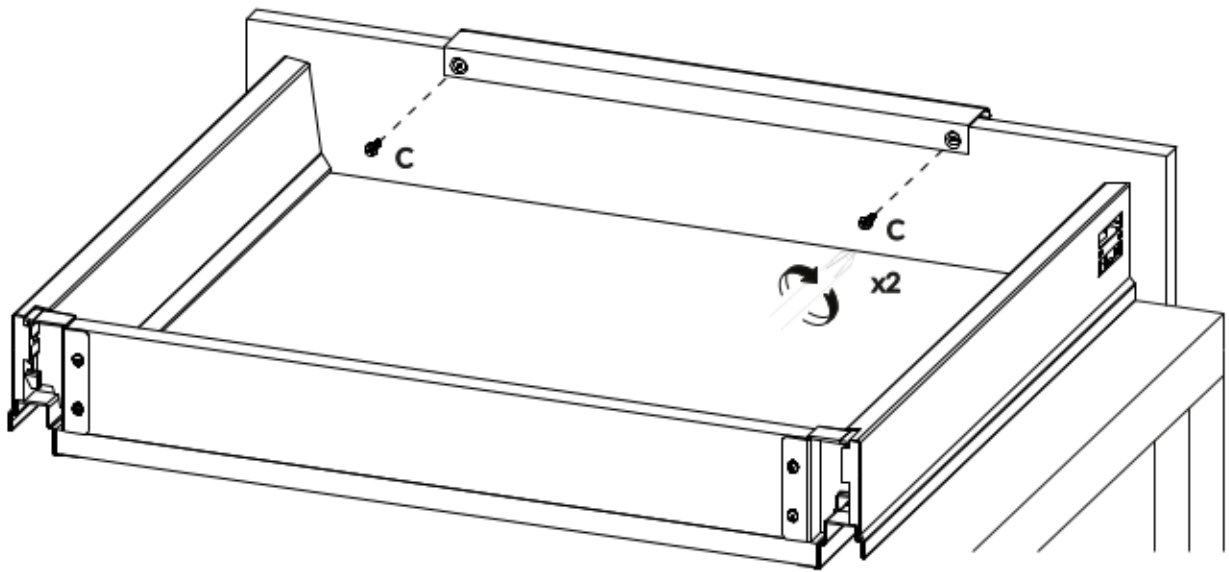


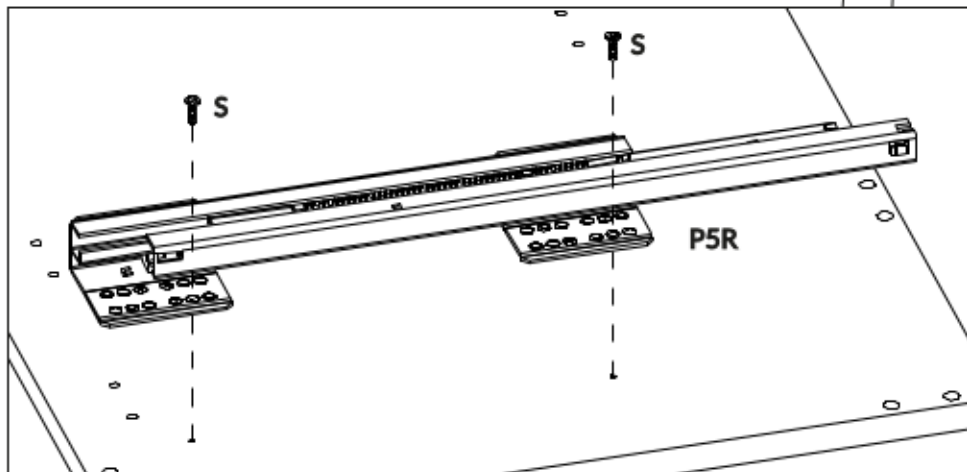
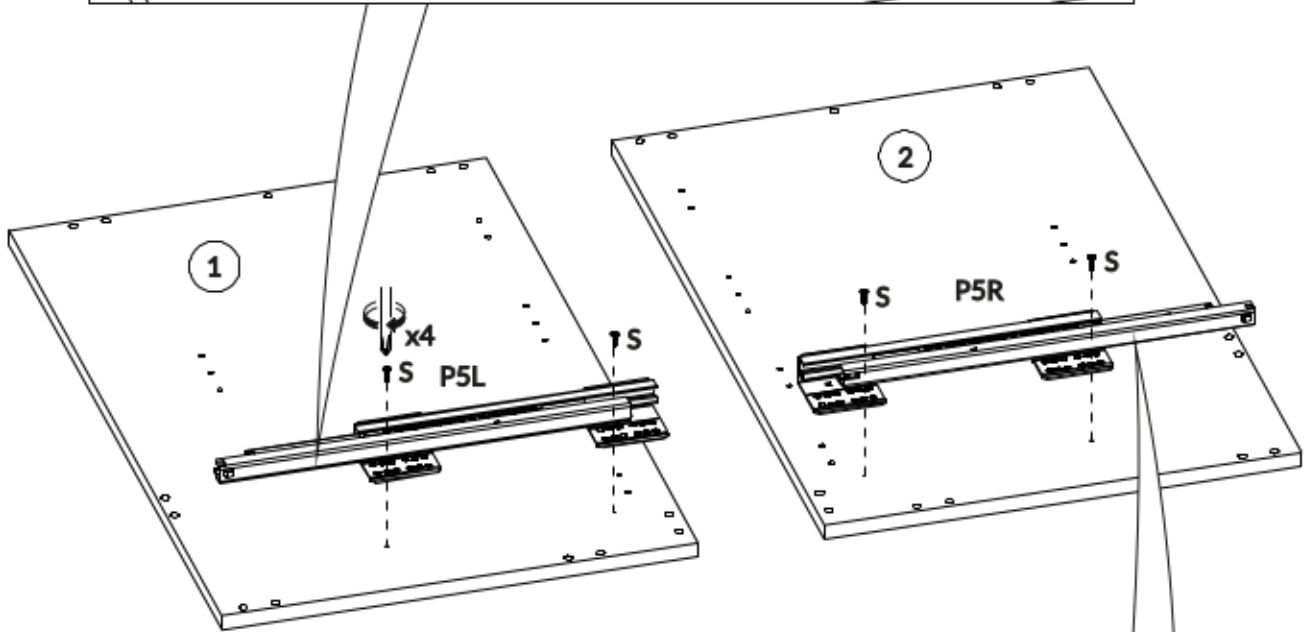
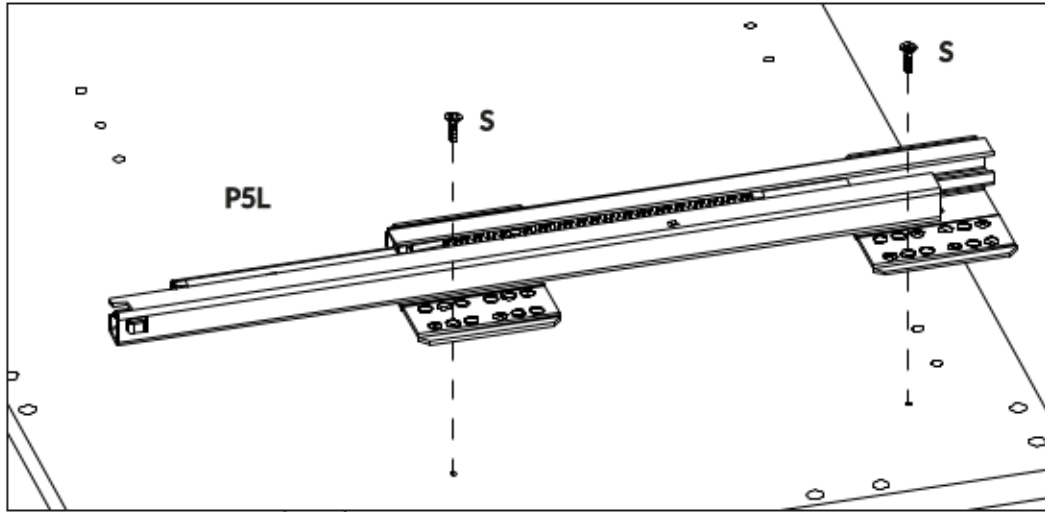
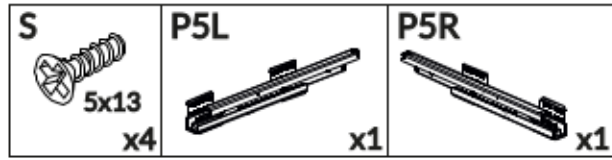
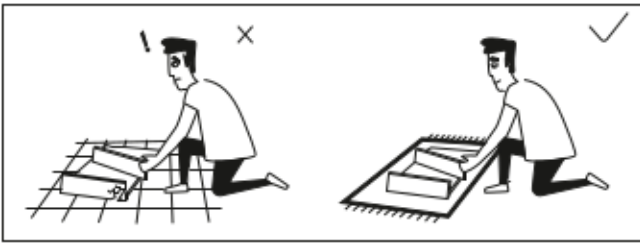
16.



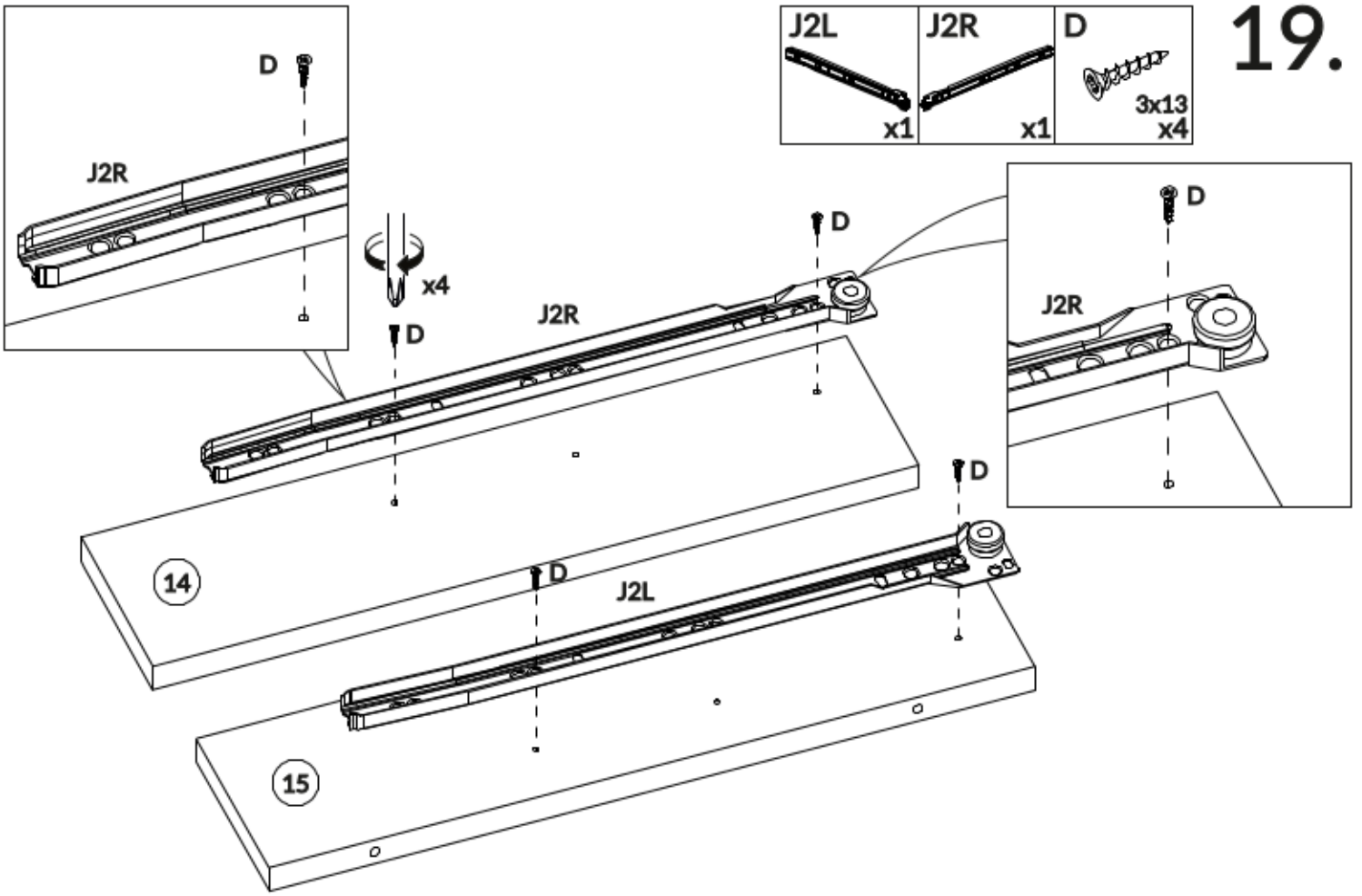


17.

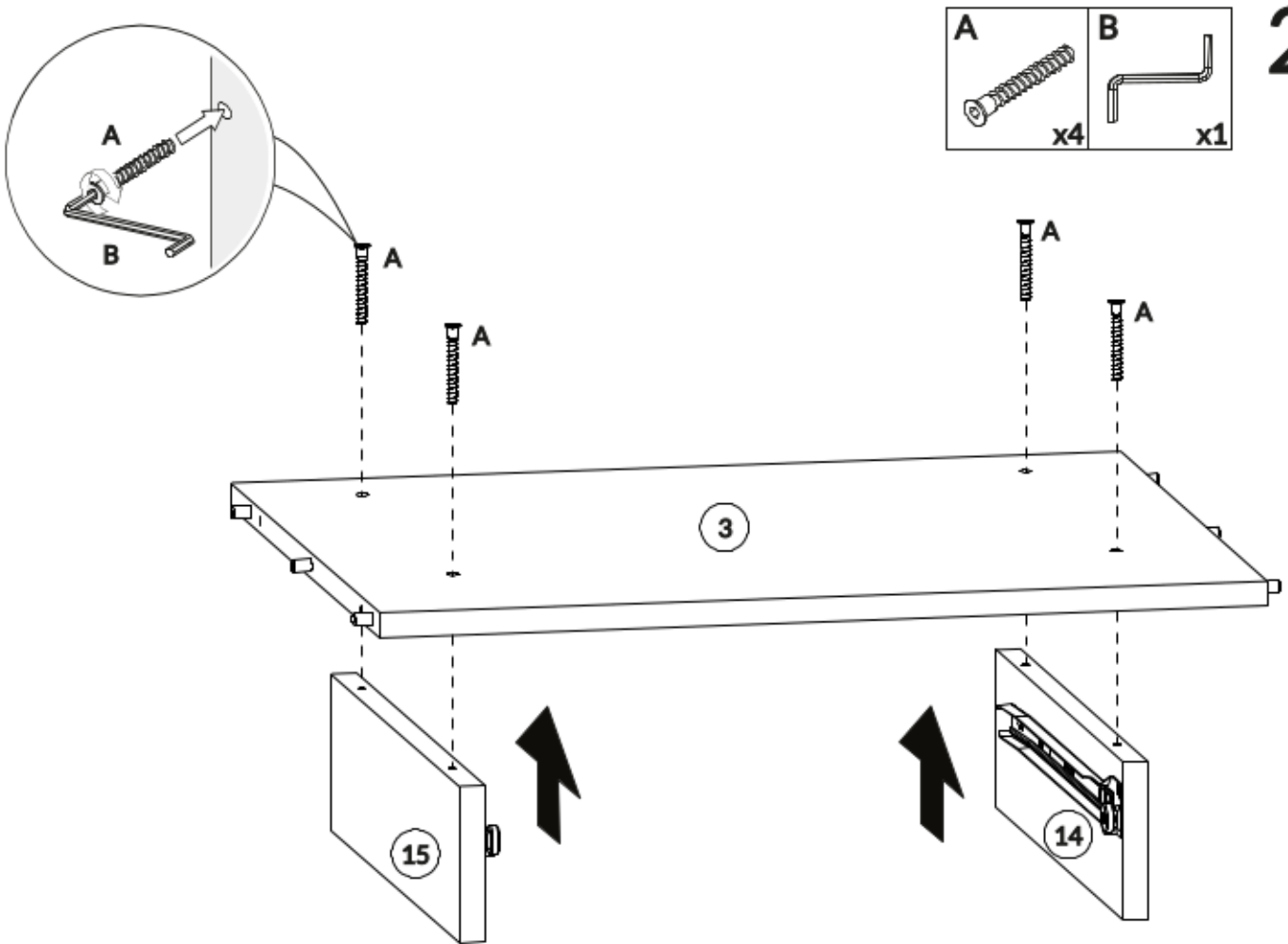




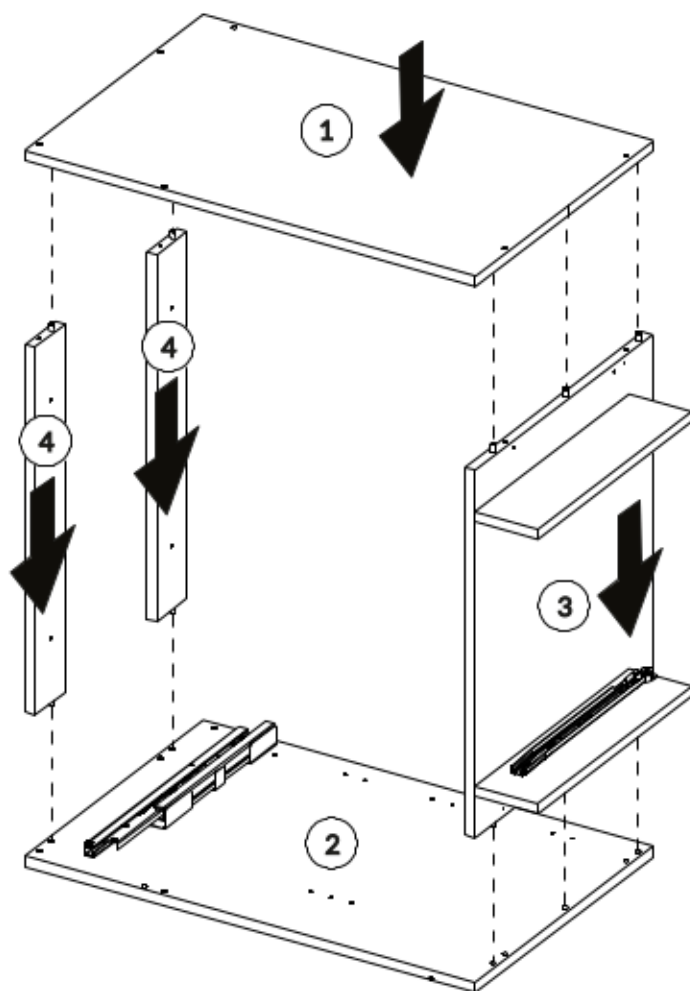
19.



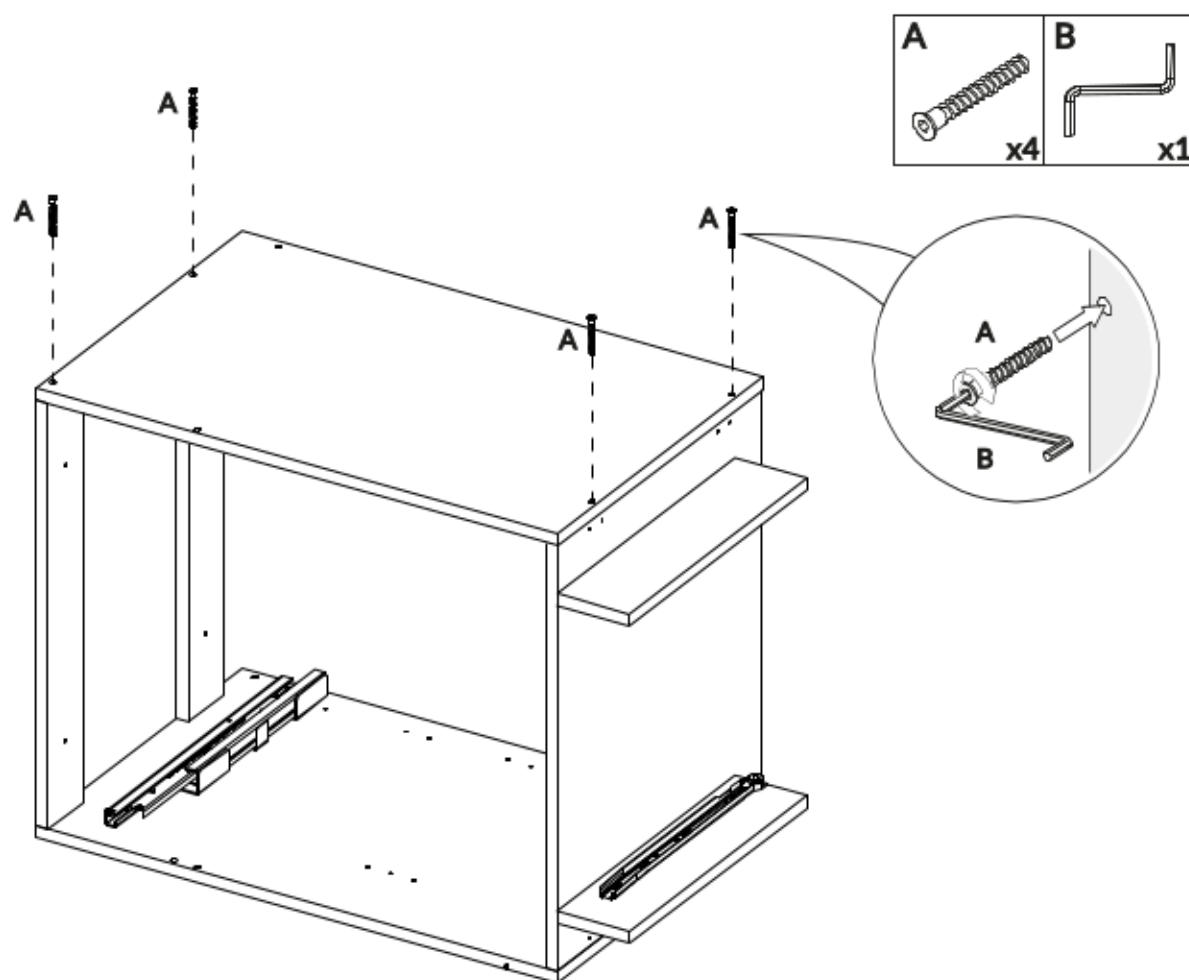
20.



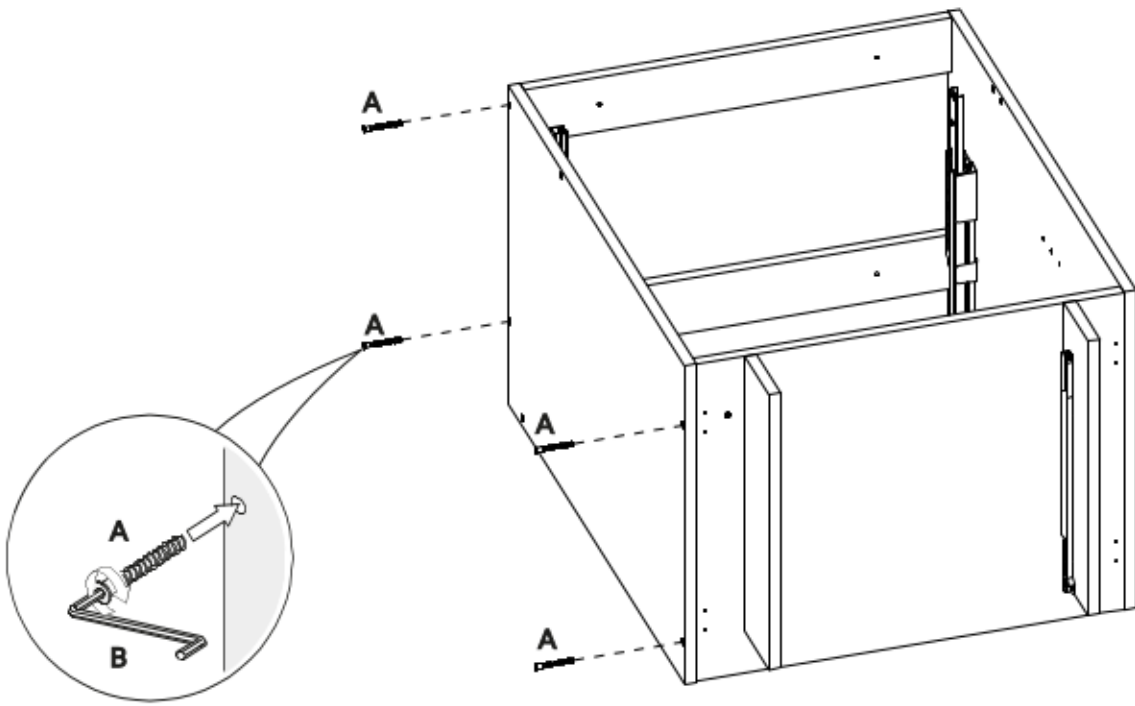
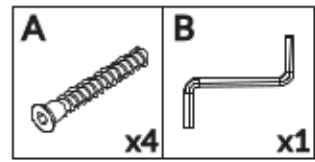
21.



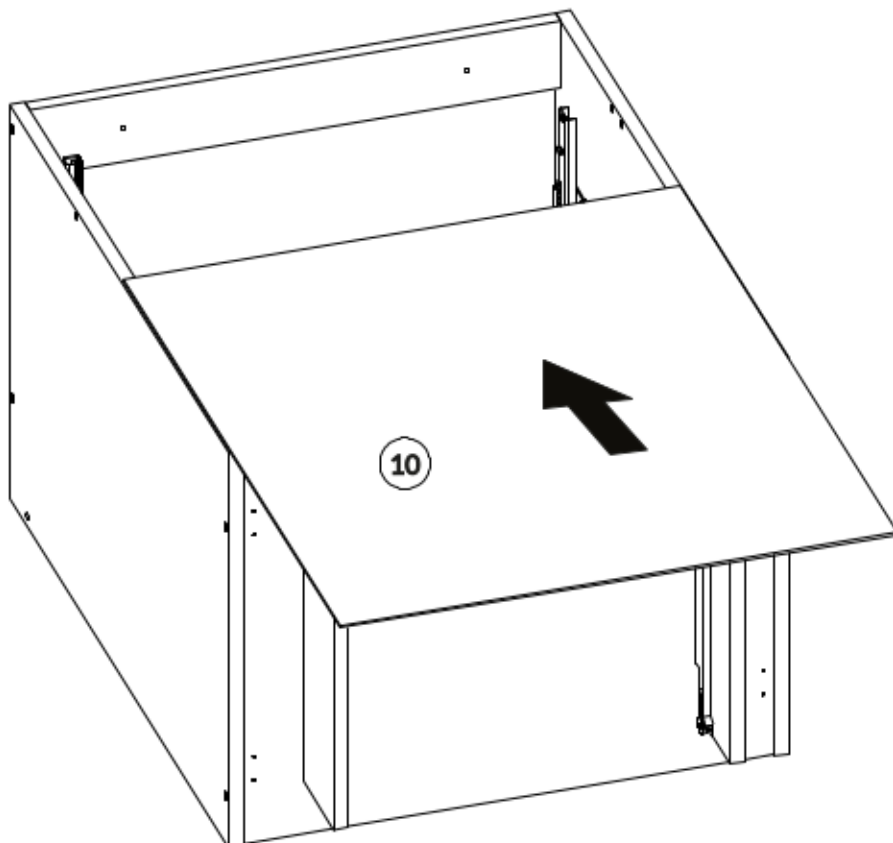
22.

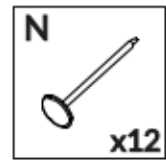


23.

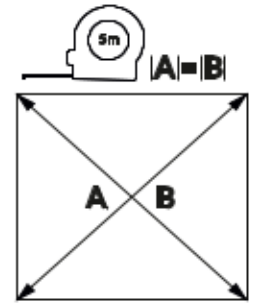
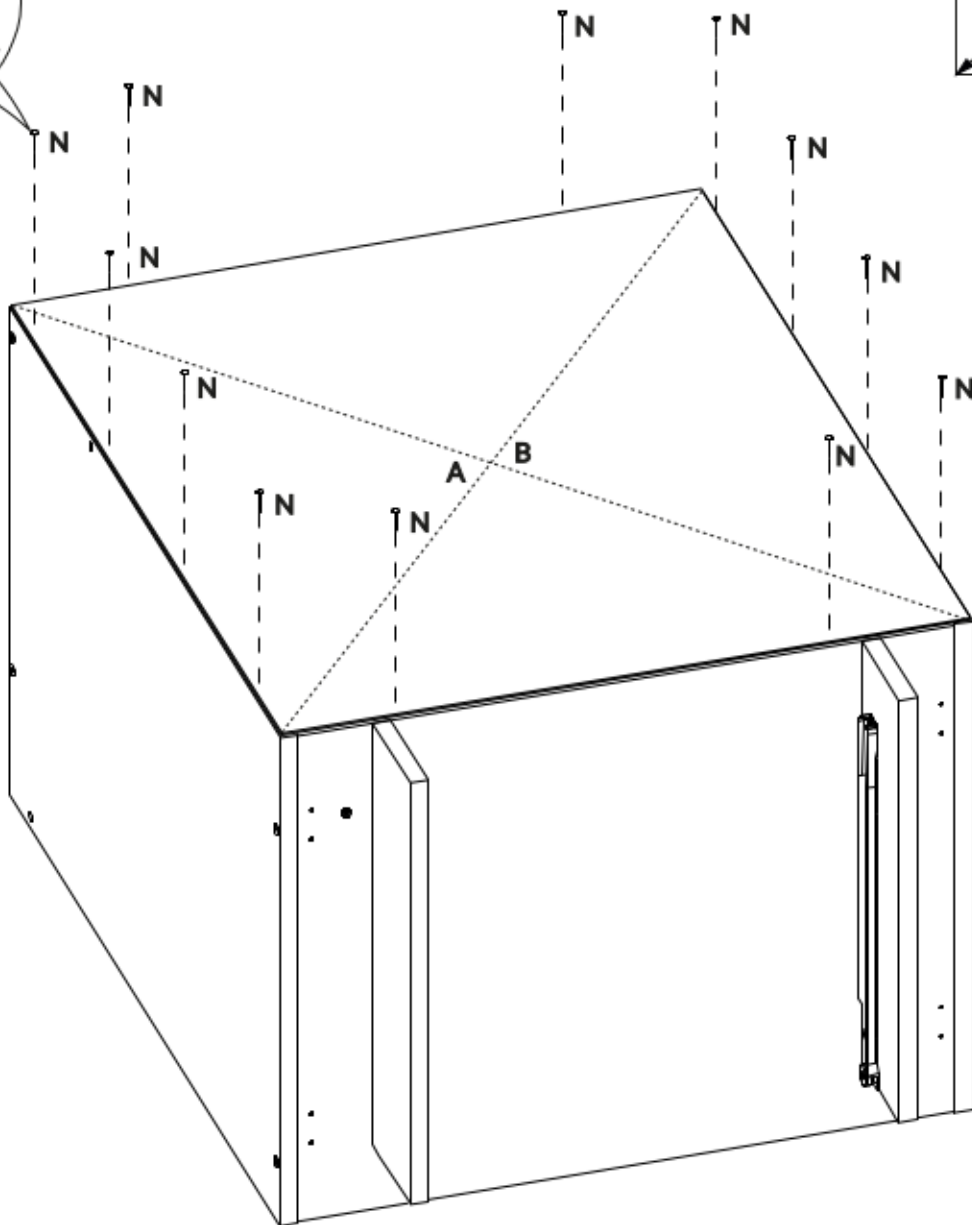
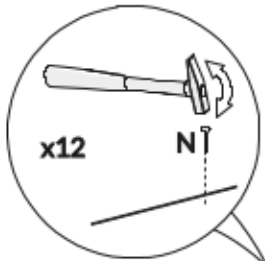


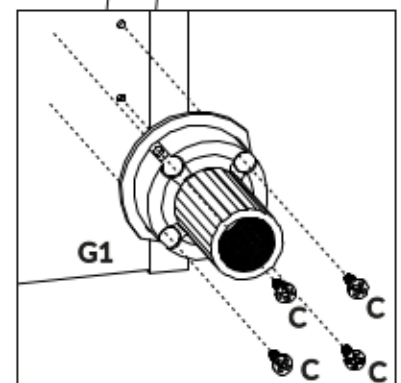
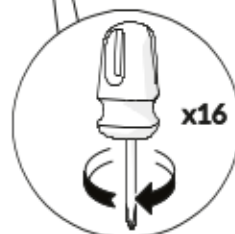
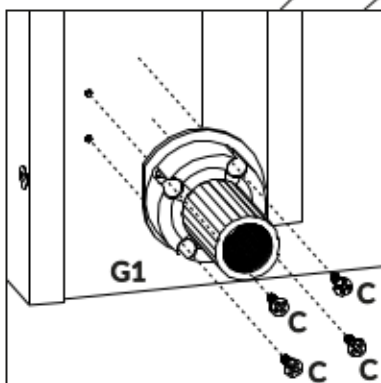
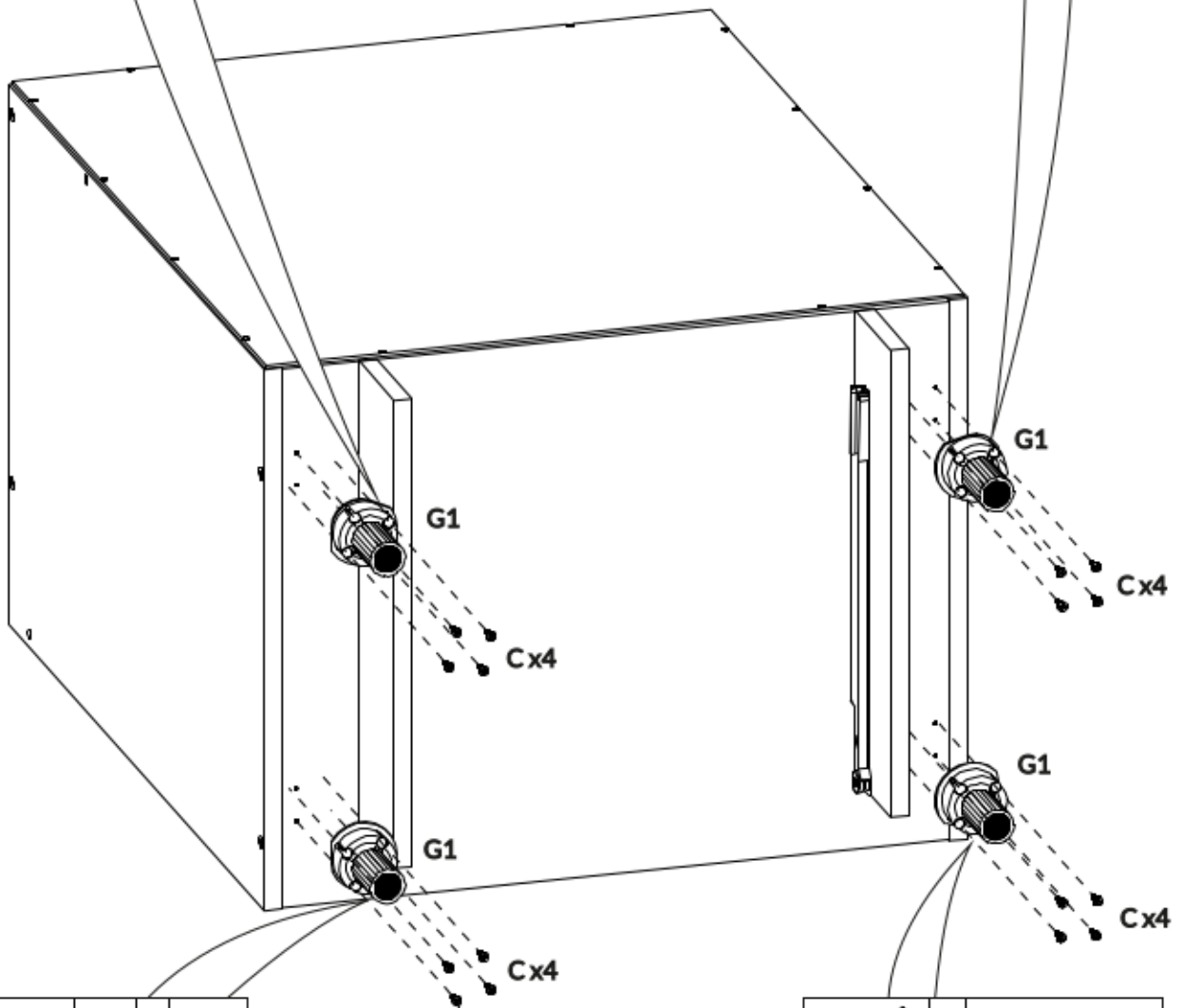
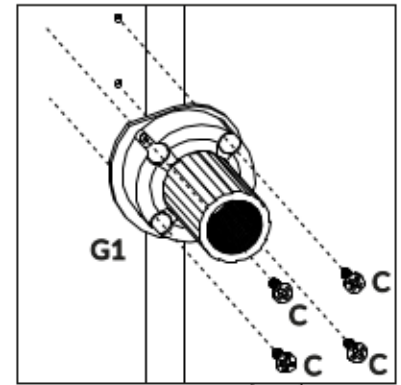
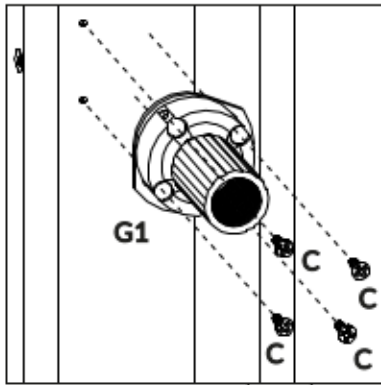
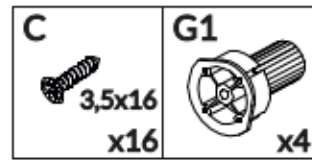
24.

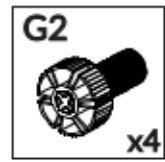




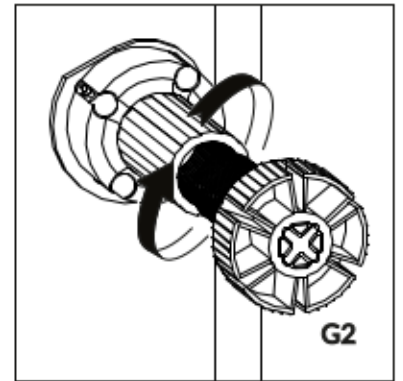
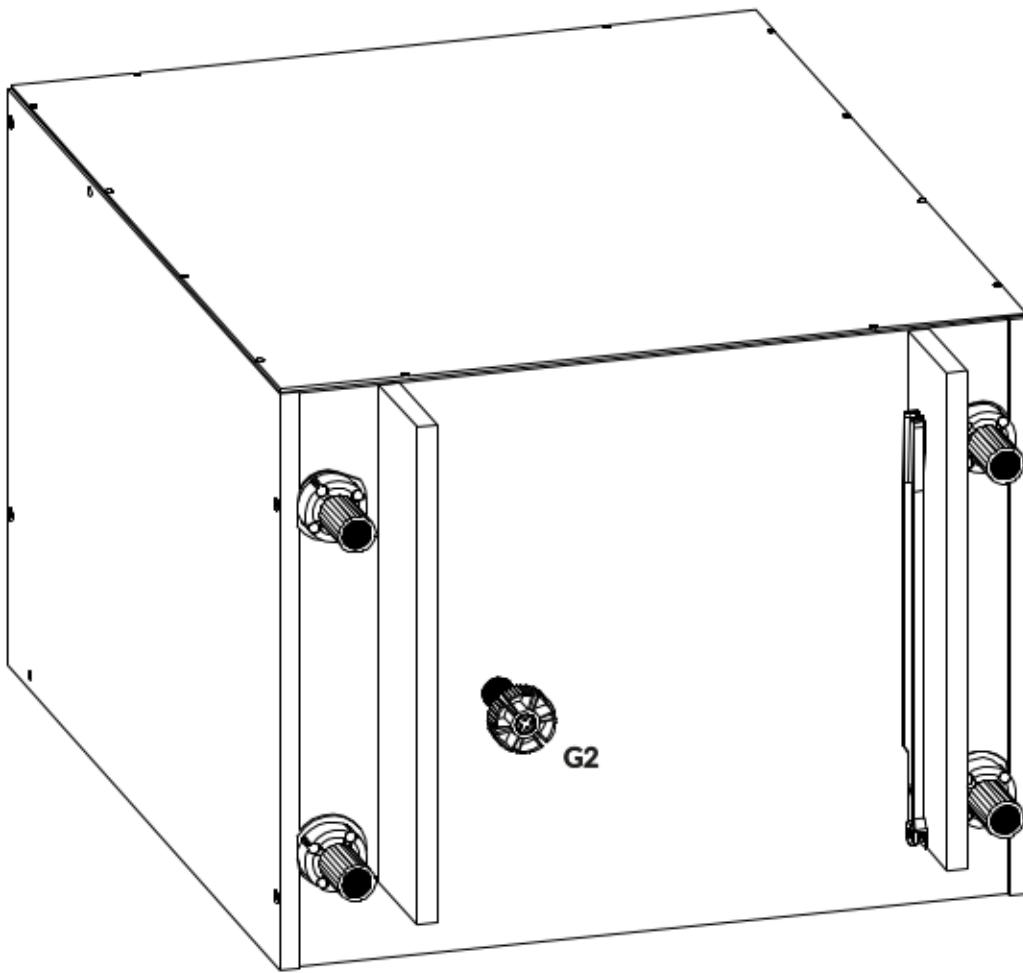
25.

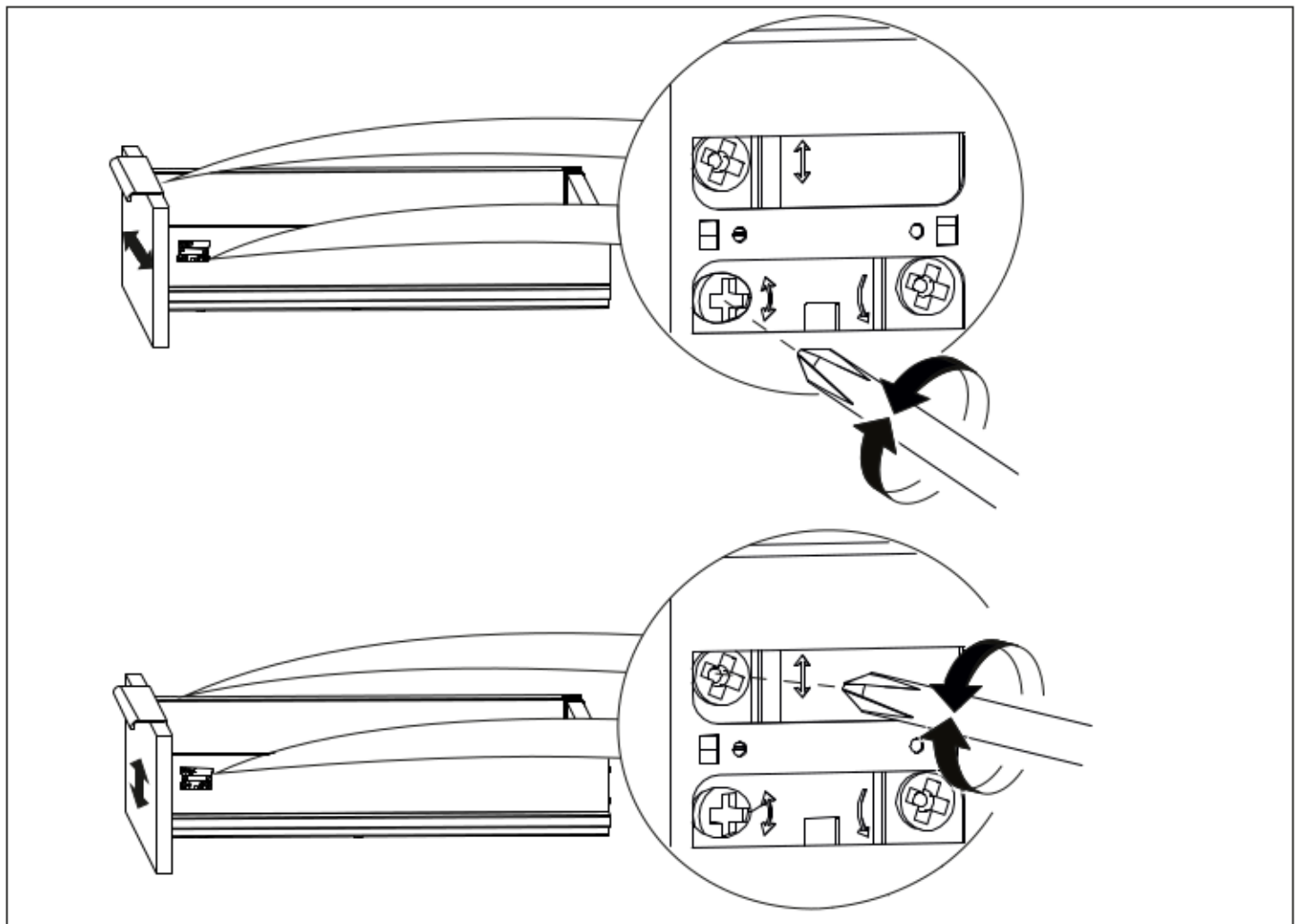
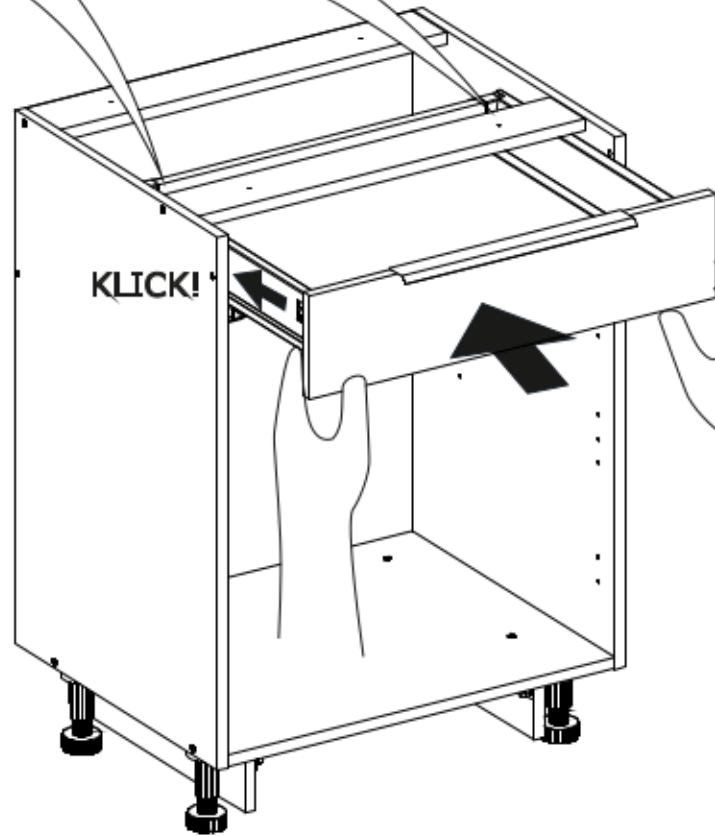
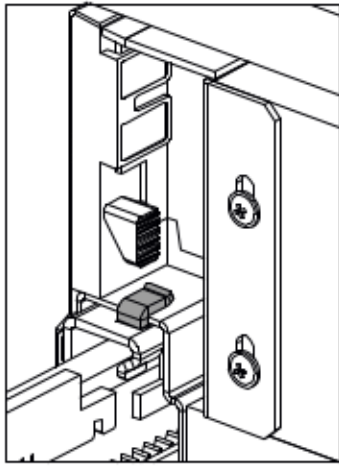
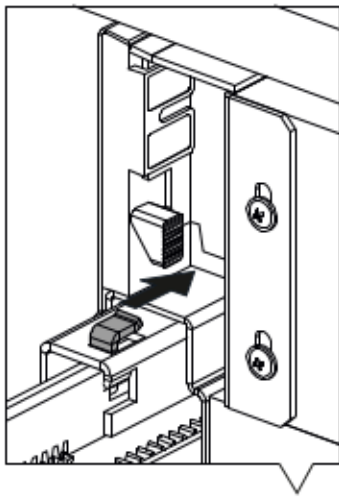


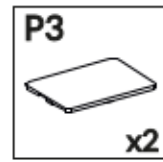




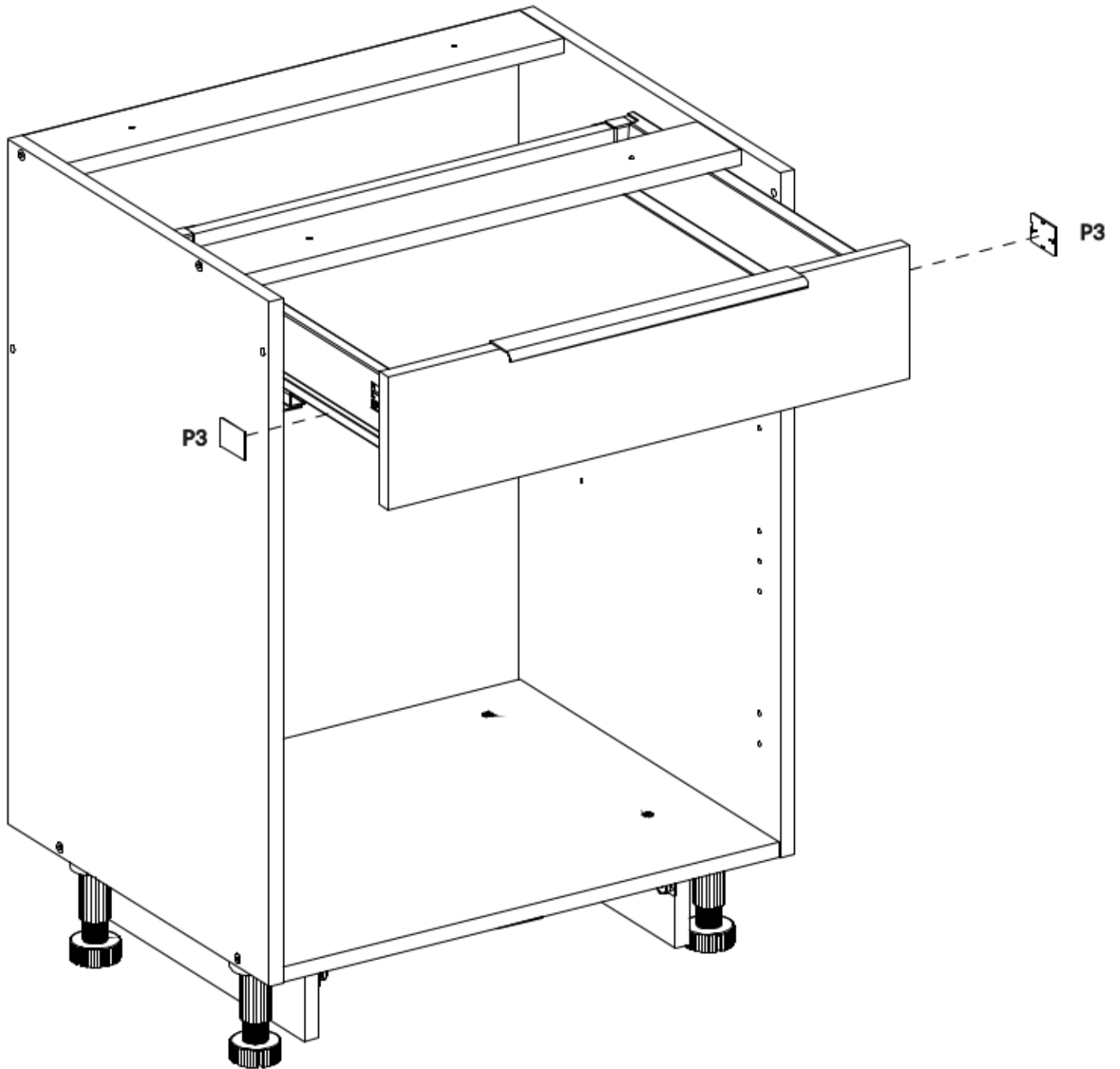
27.

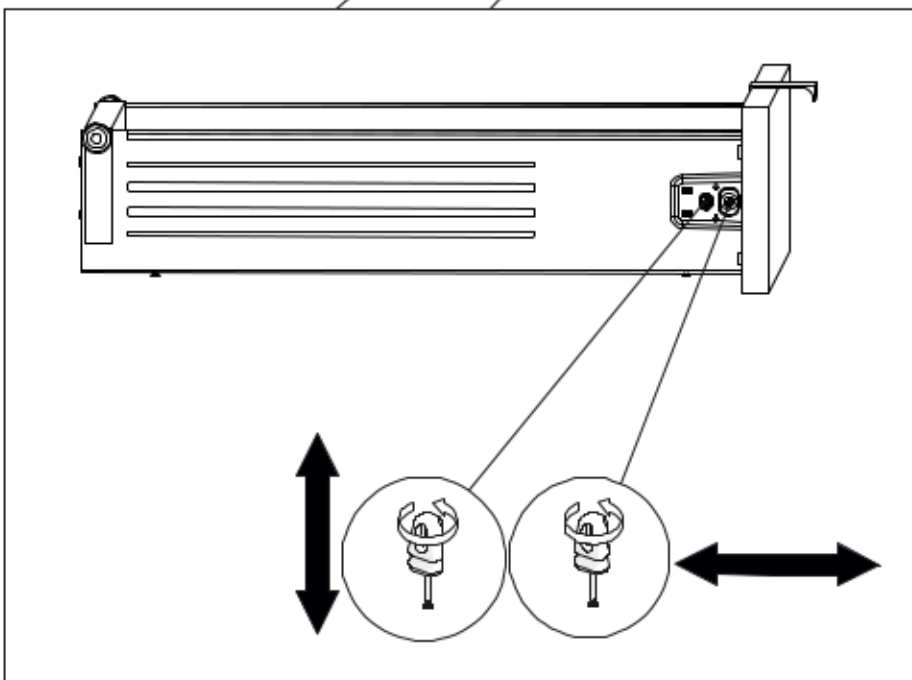
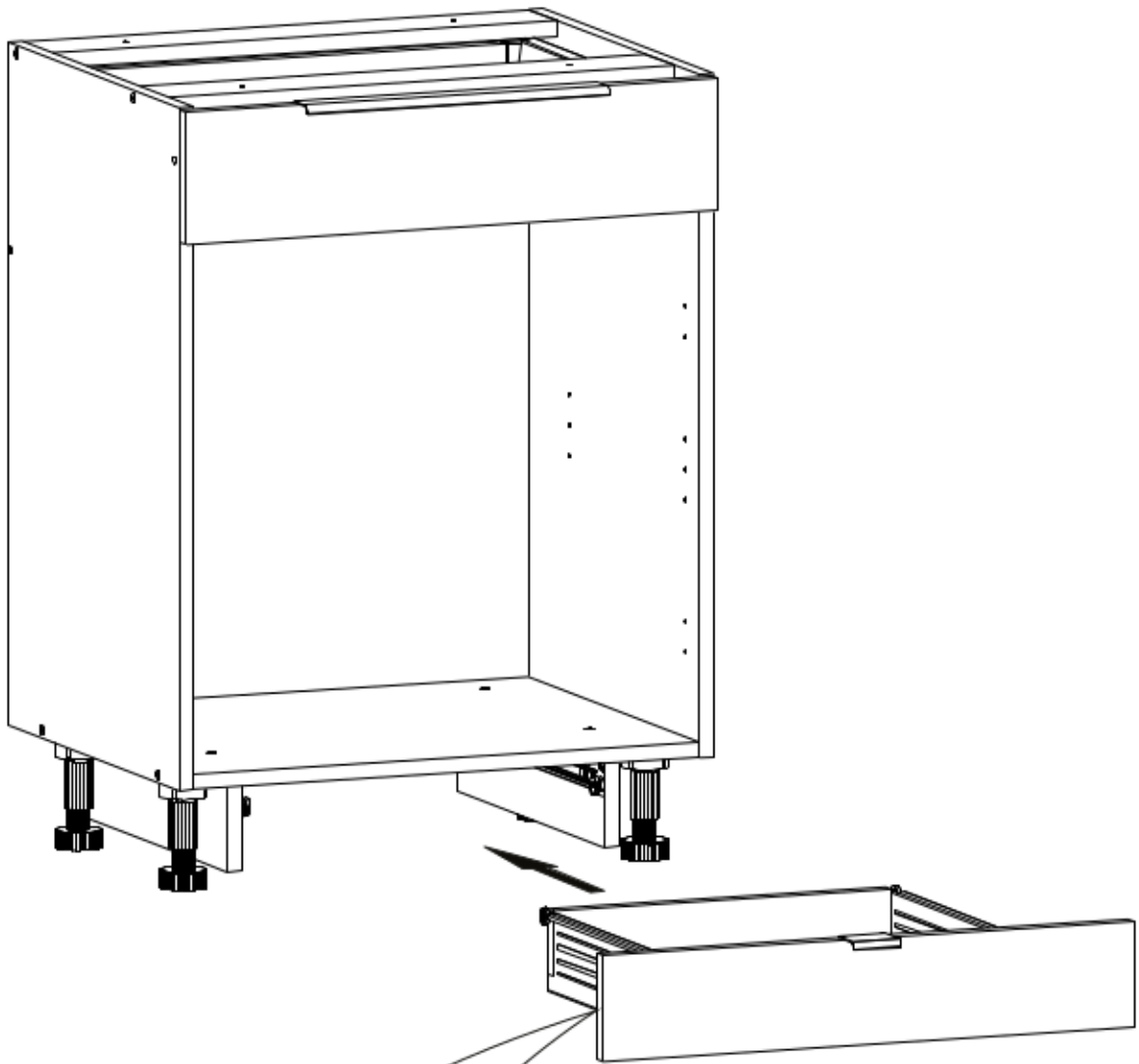




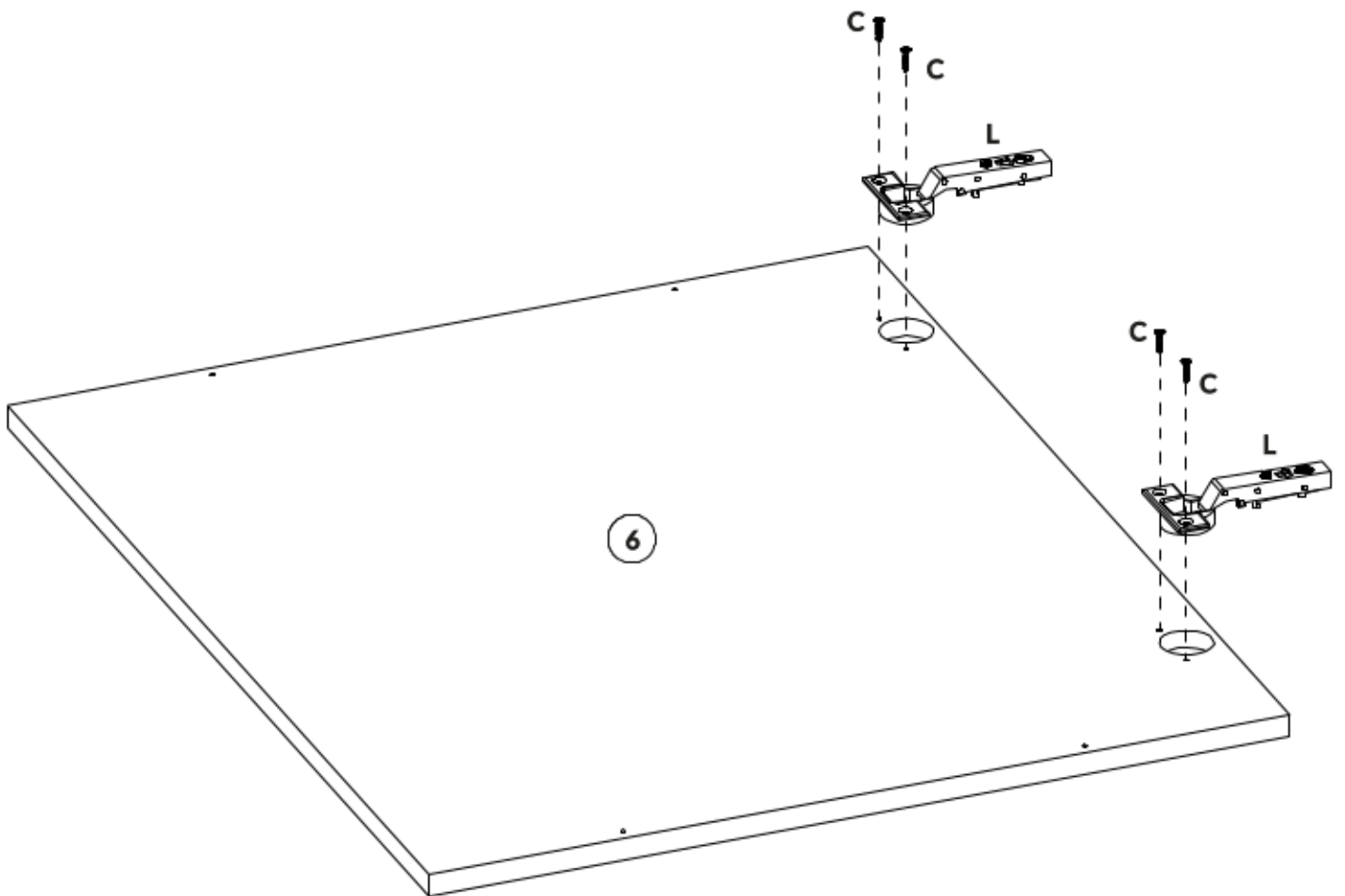
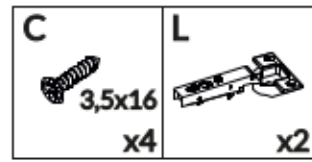


29.

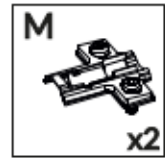




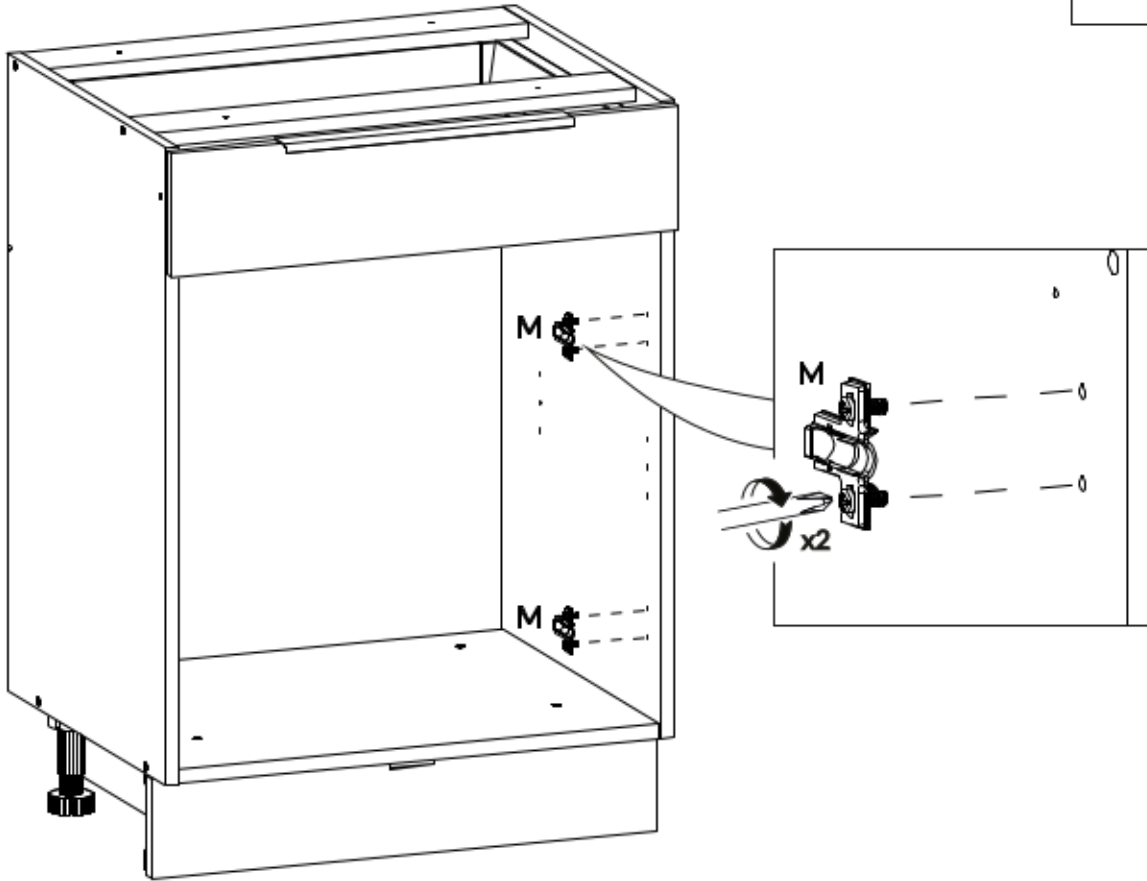
31.



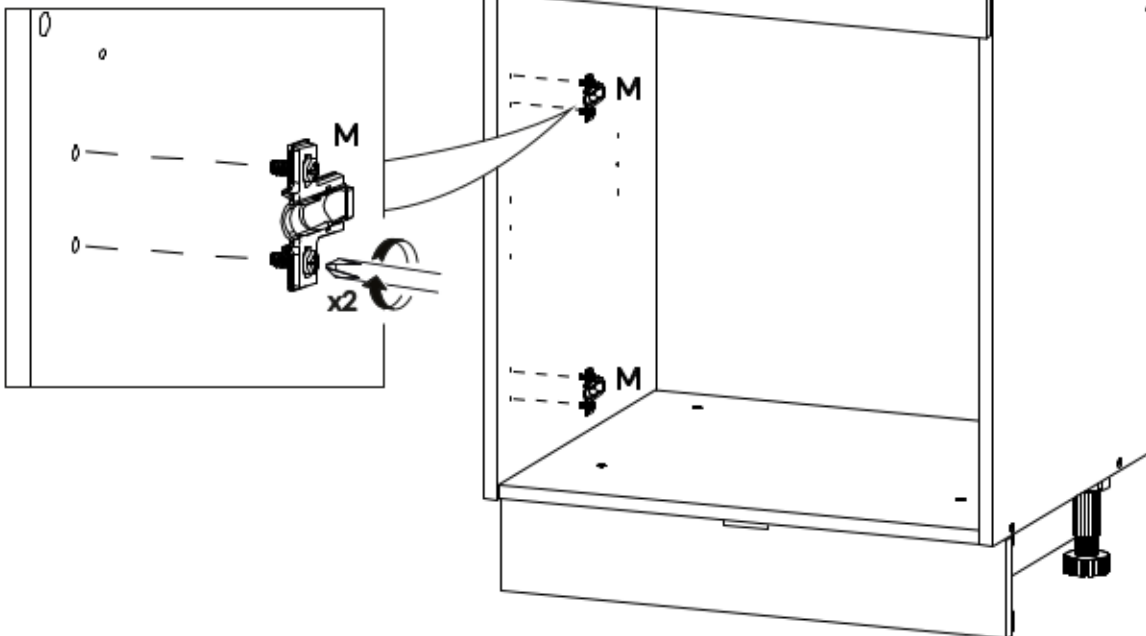
R



32.

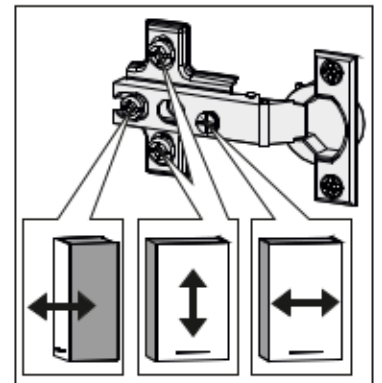
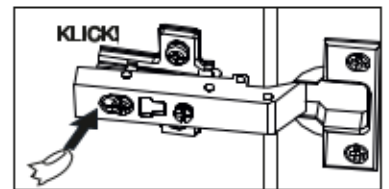
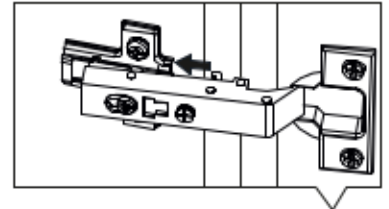
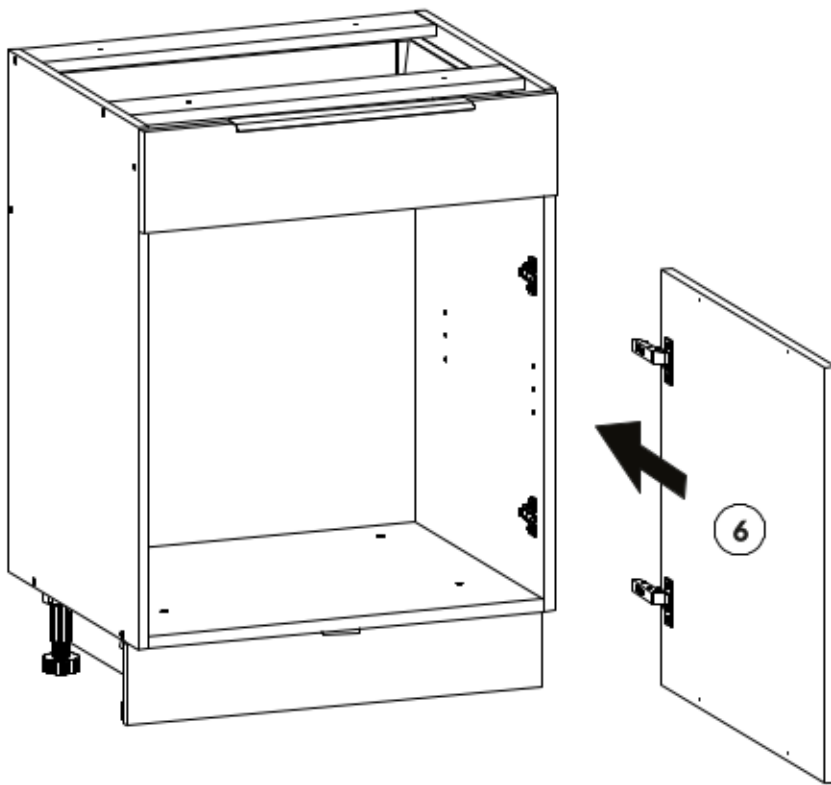


L

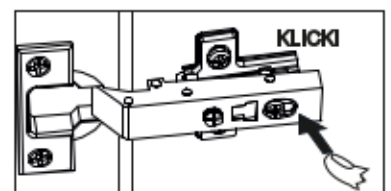
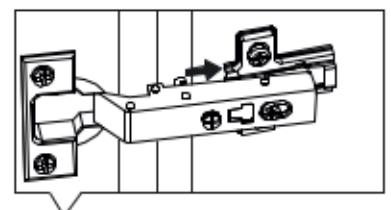
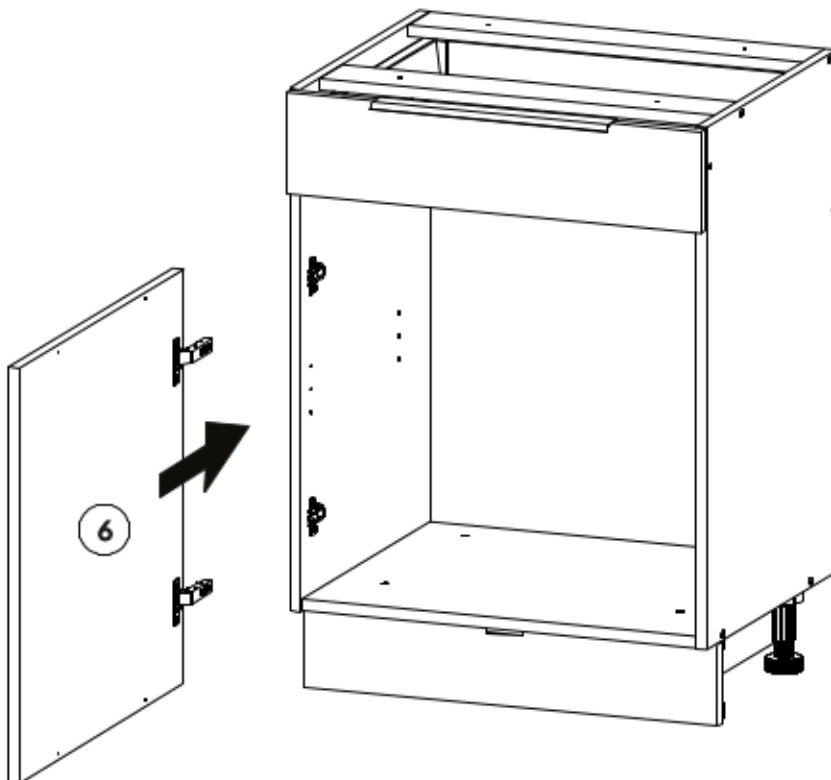


R

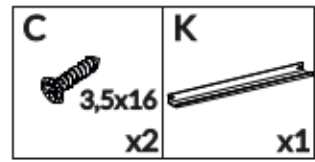
33.



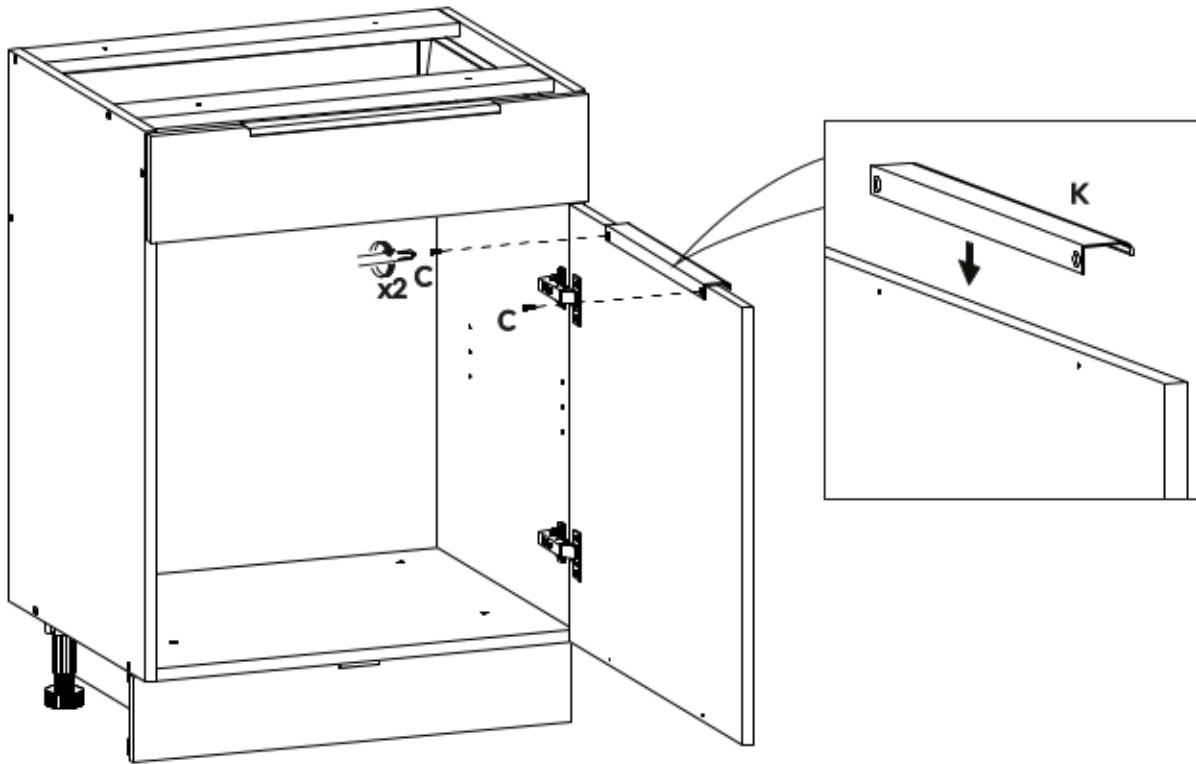
L



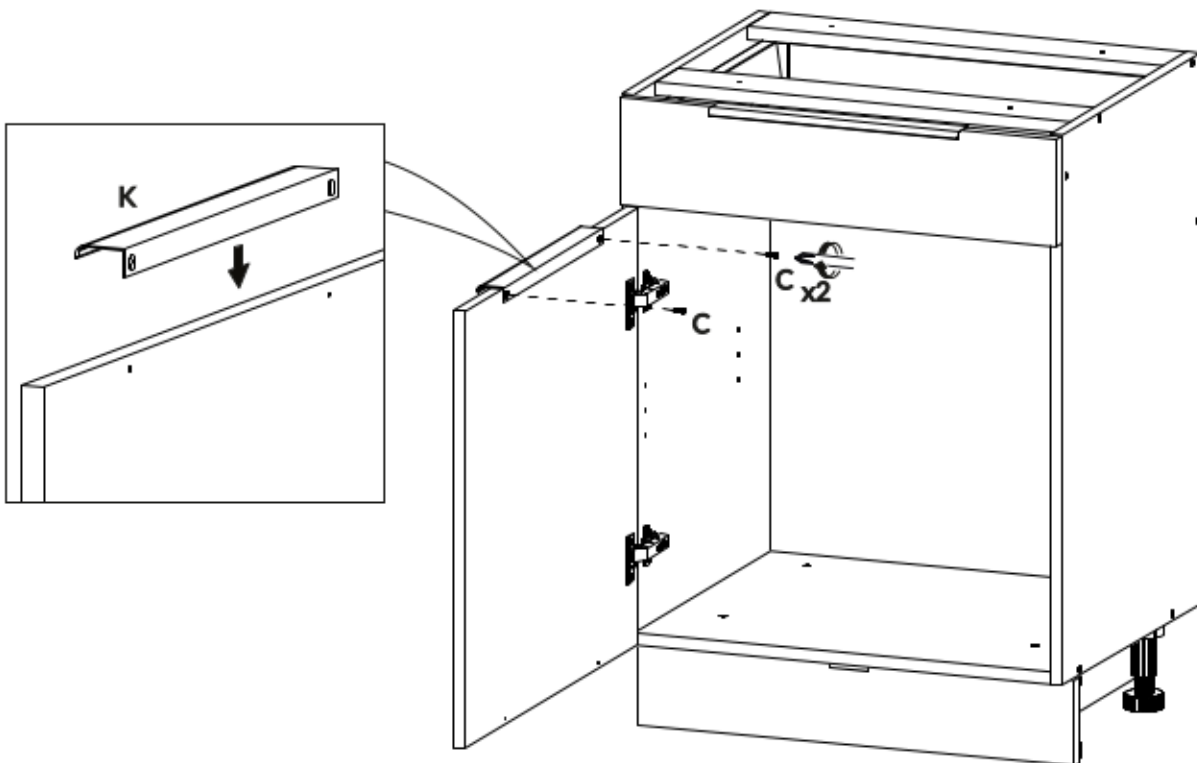
R



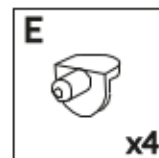
34.



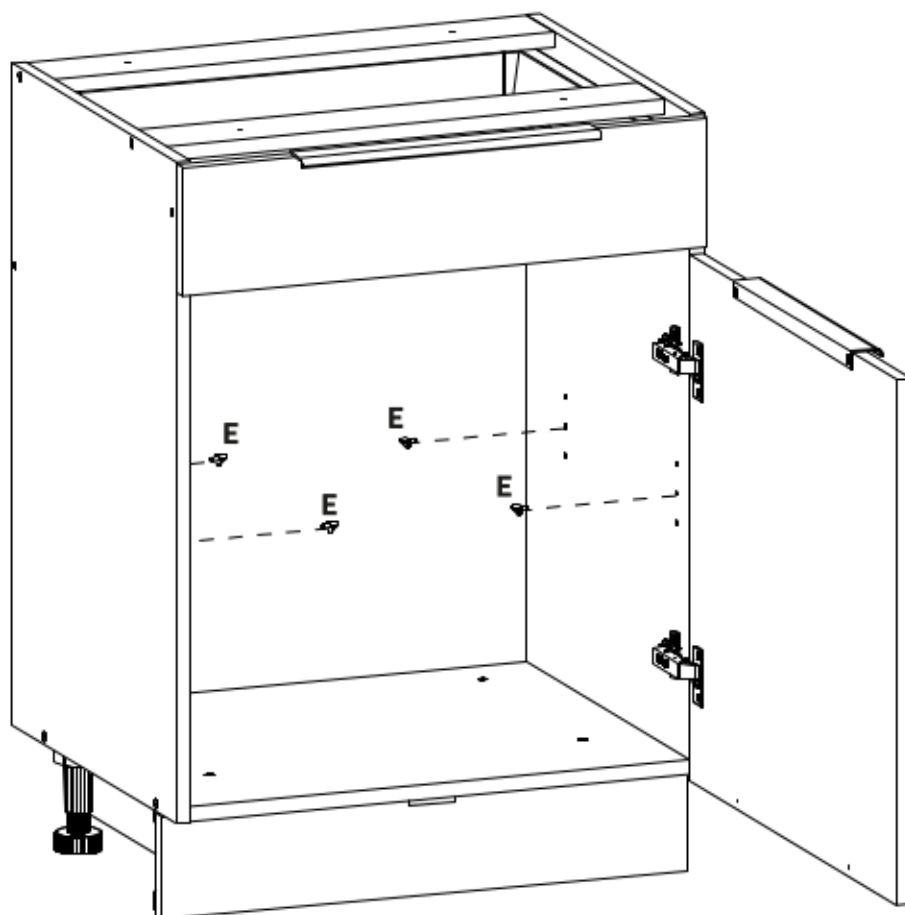
L



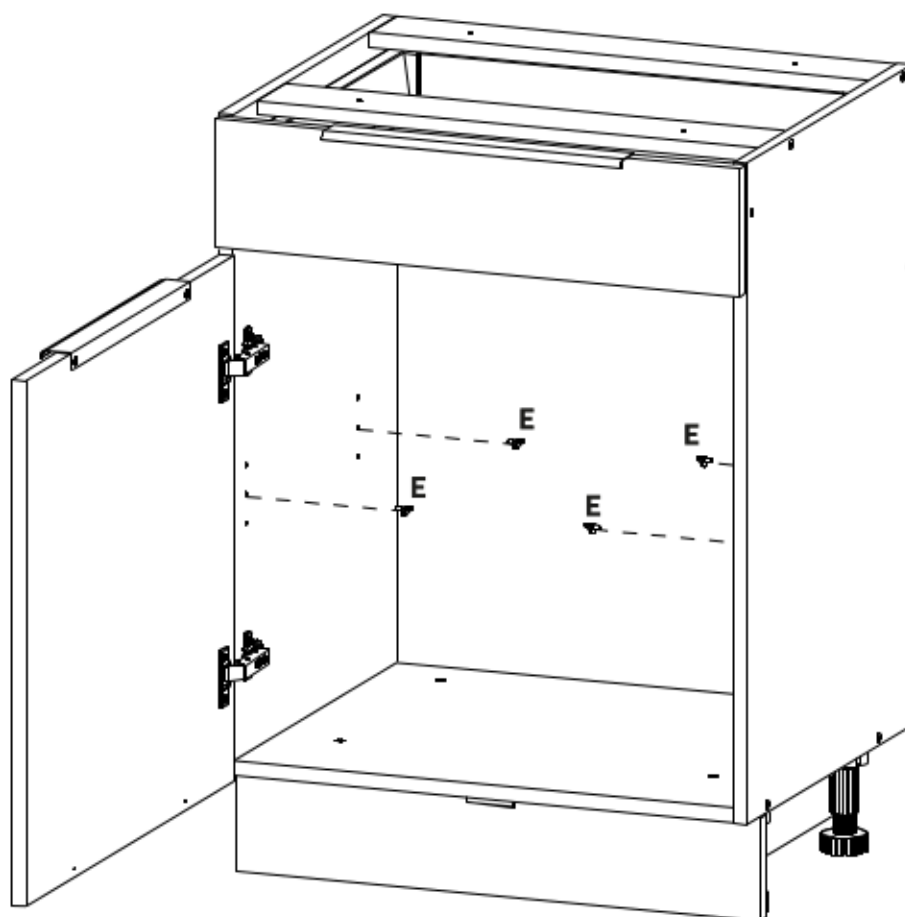
R



35.

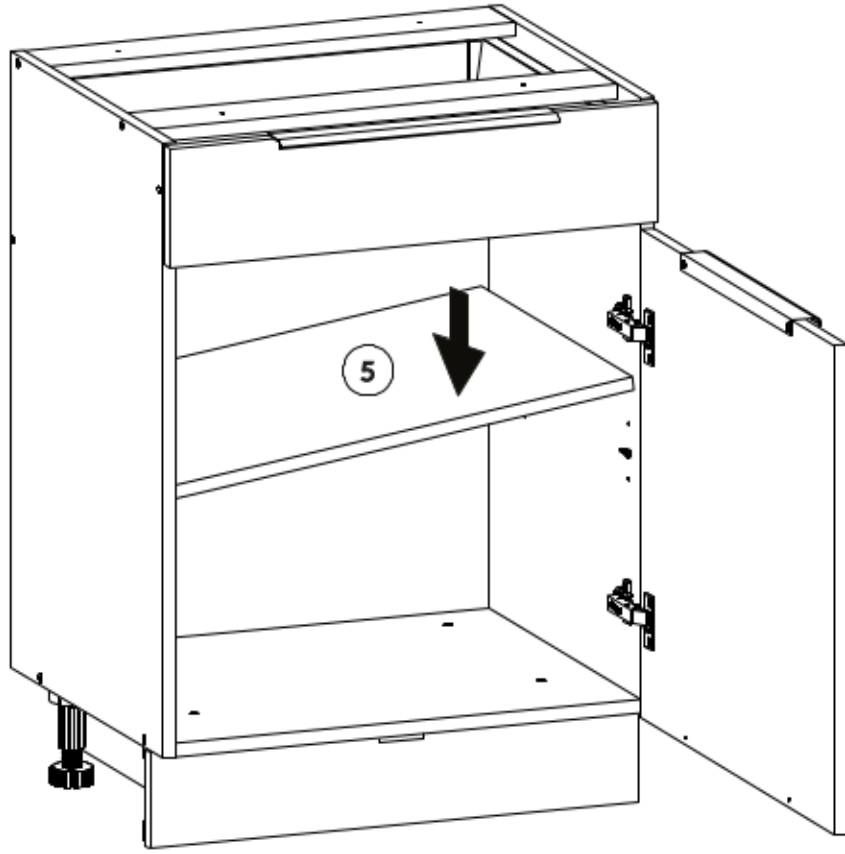


L

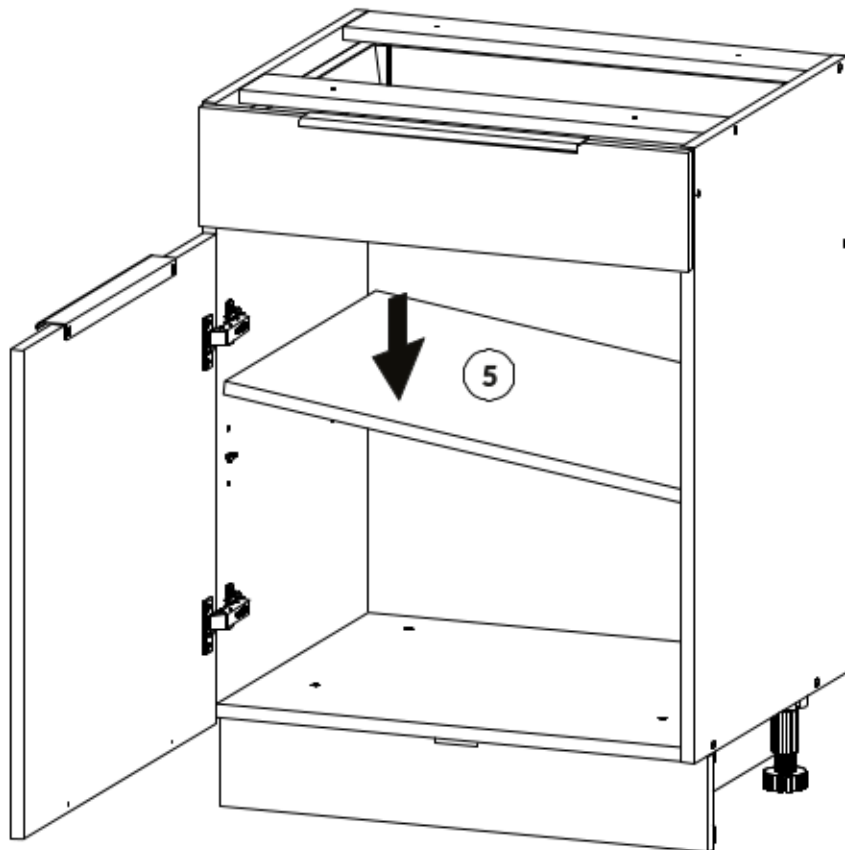


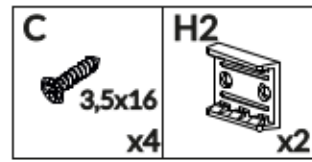
R

36.

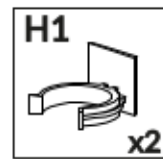
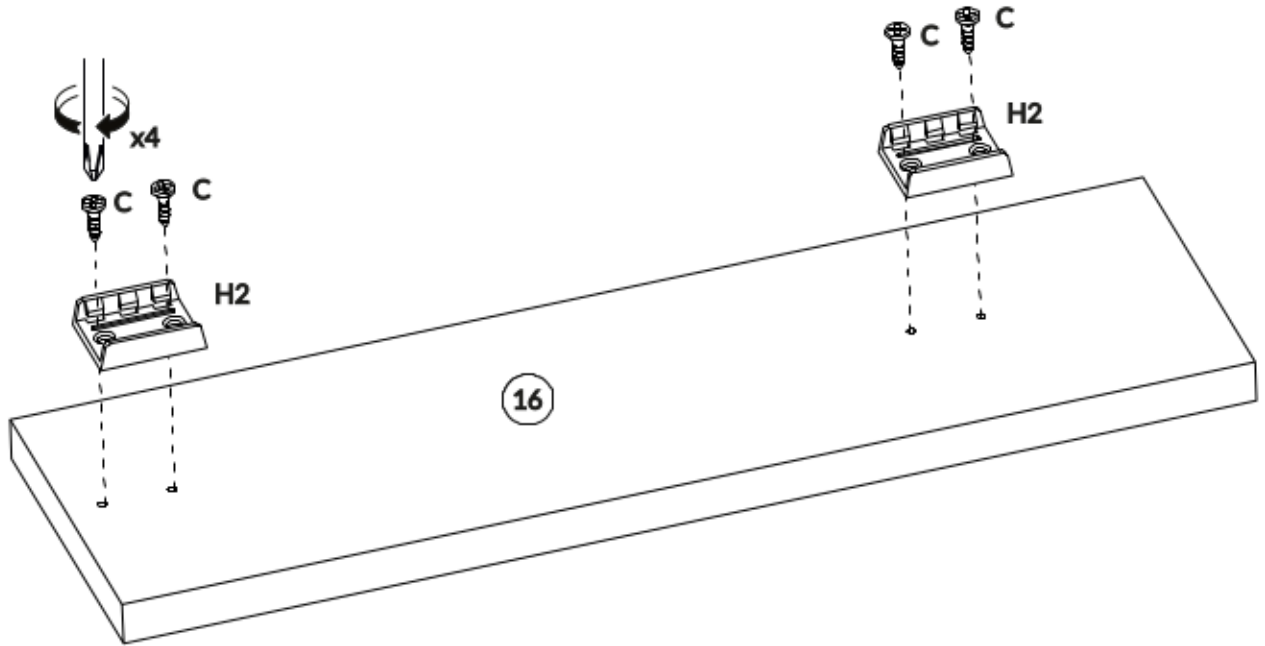


L

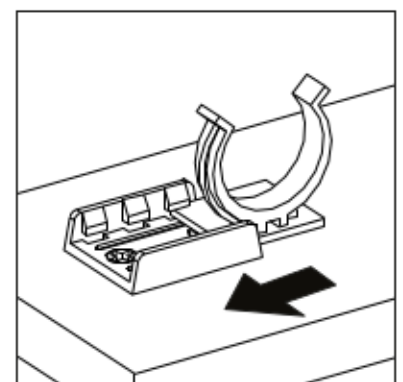
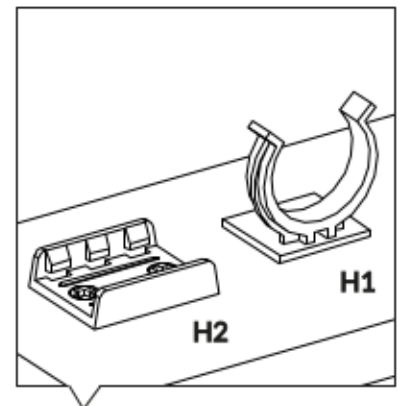
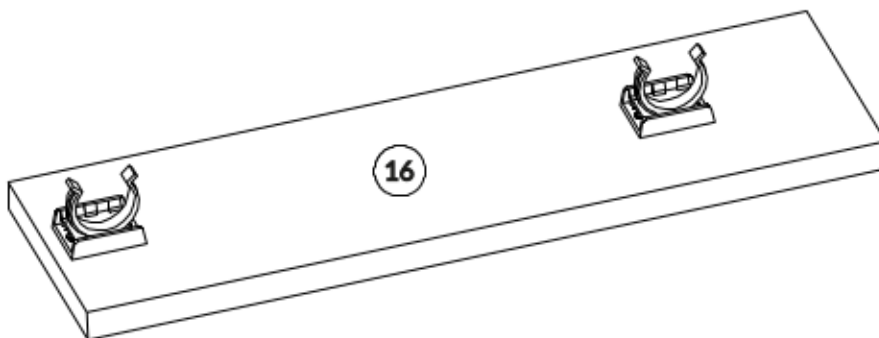


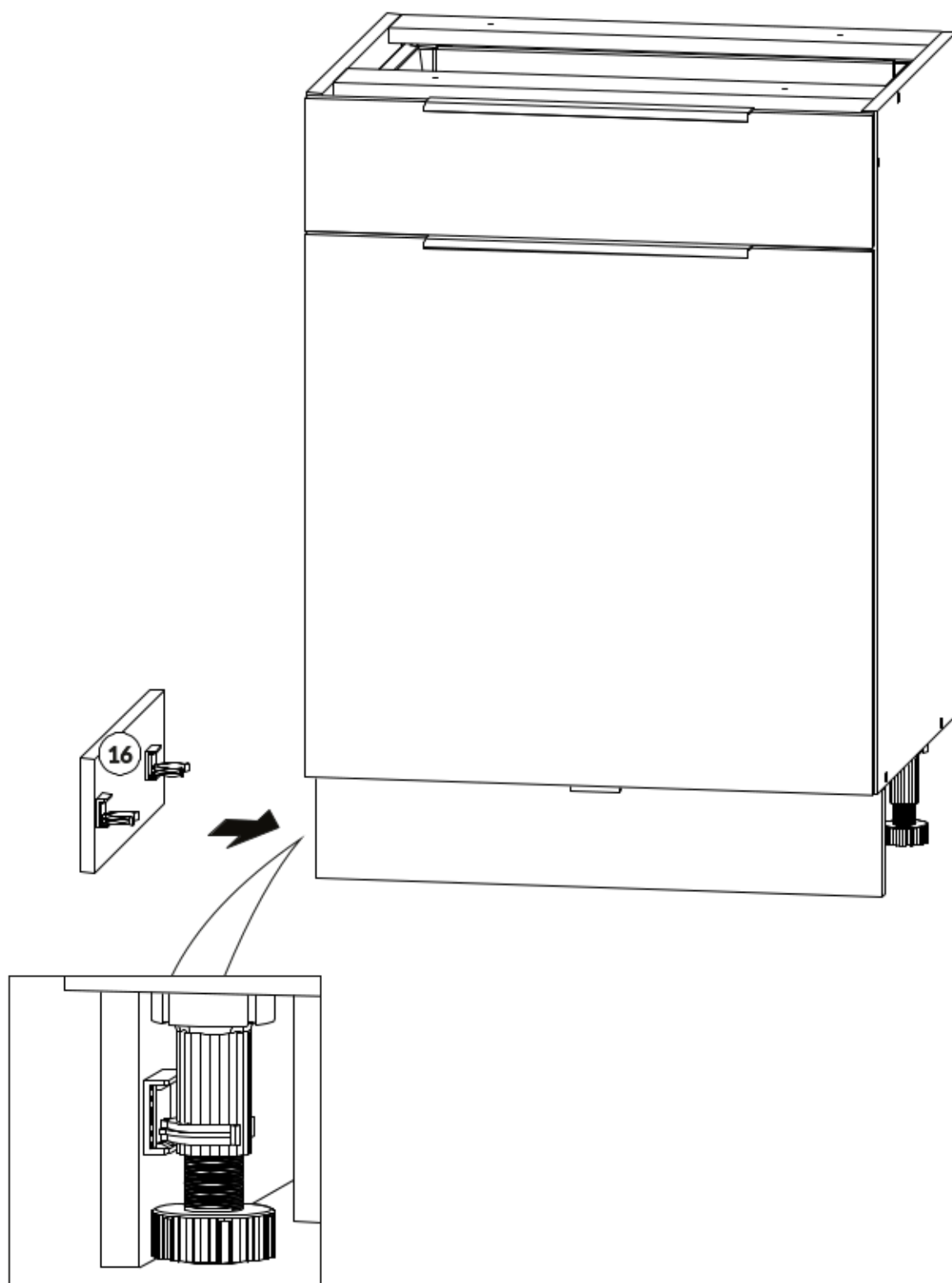


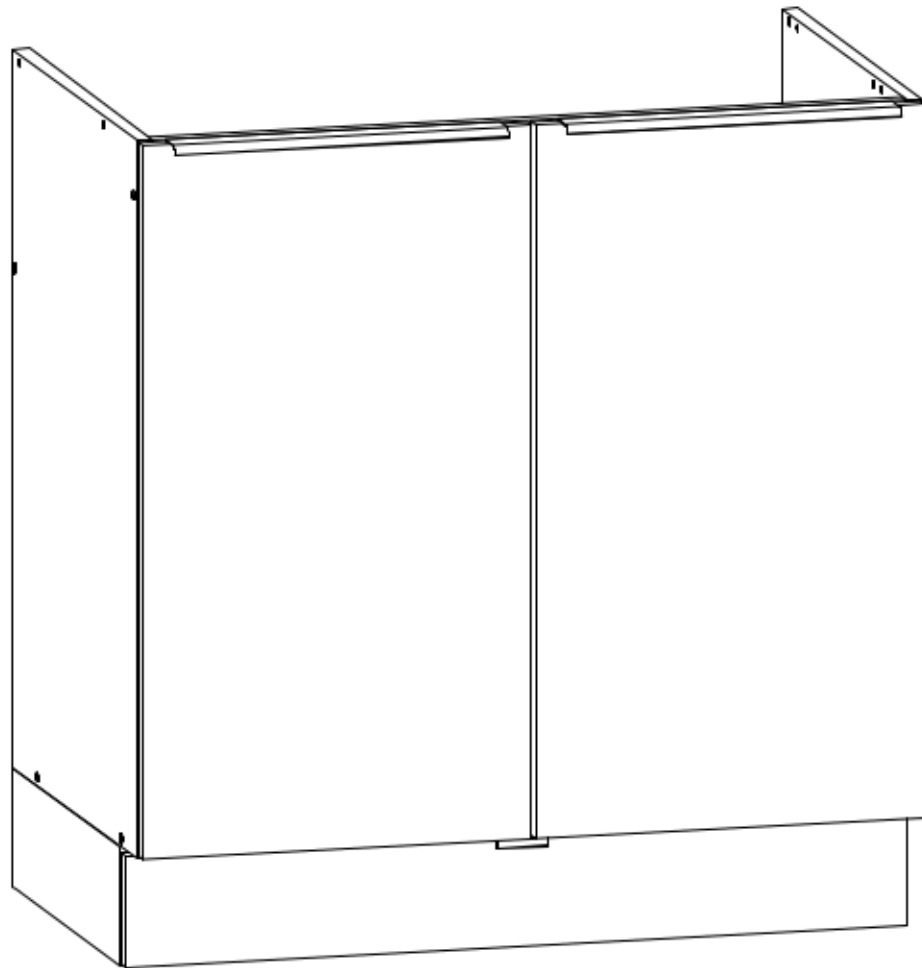
37.

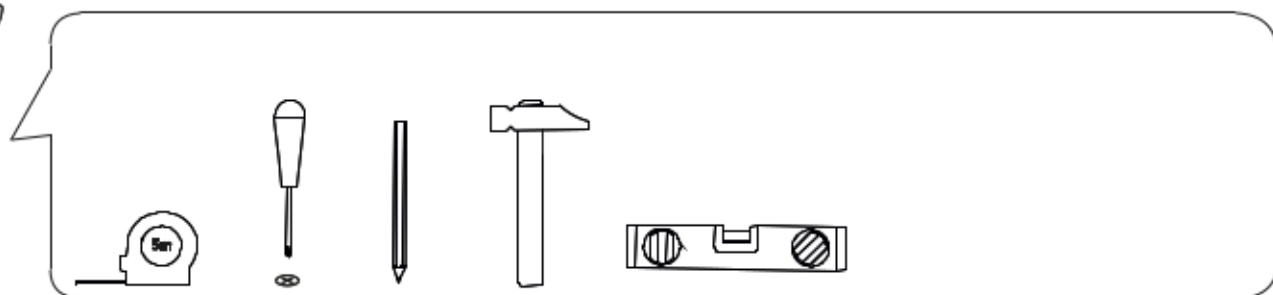
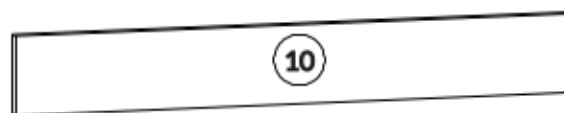
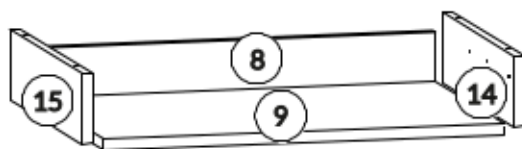
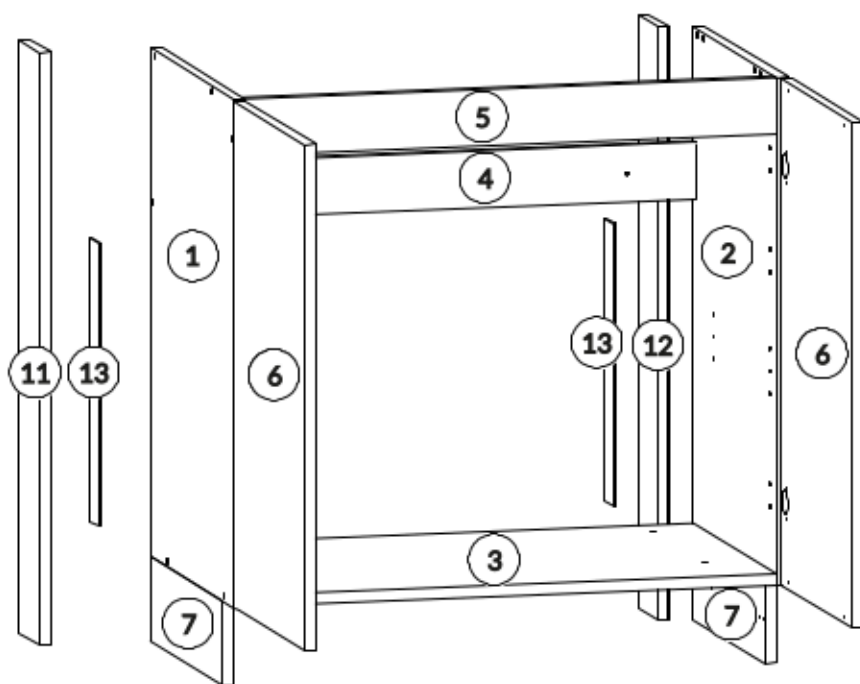
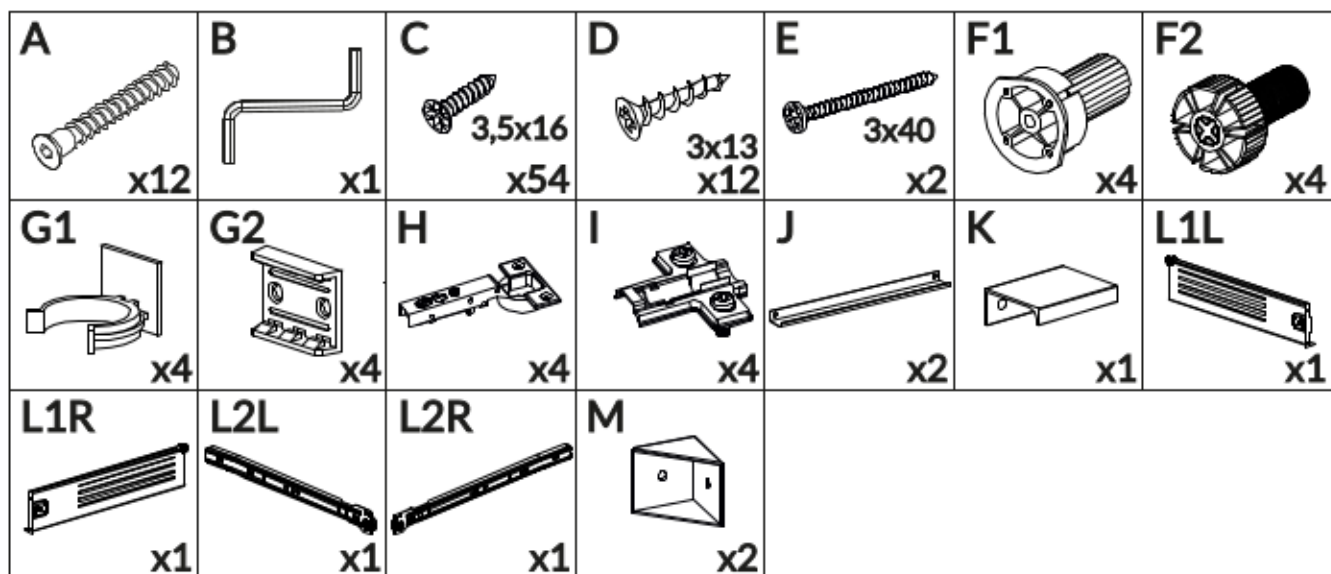


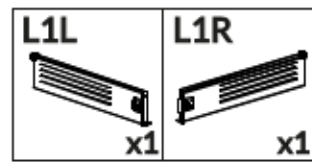
38.



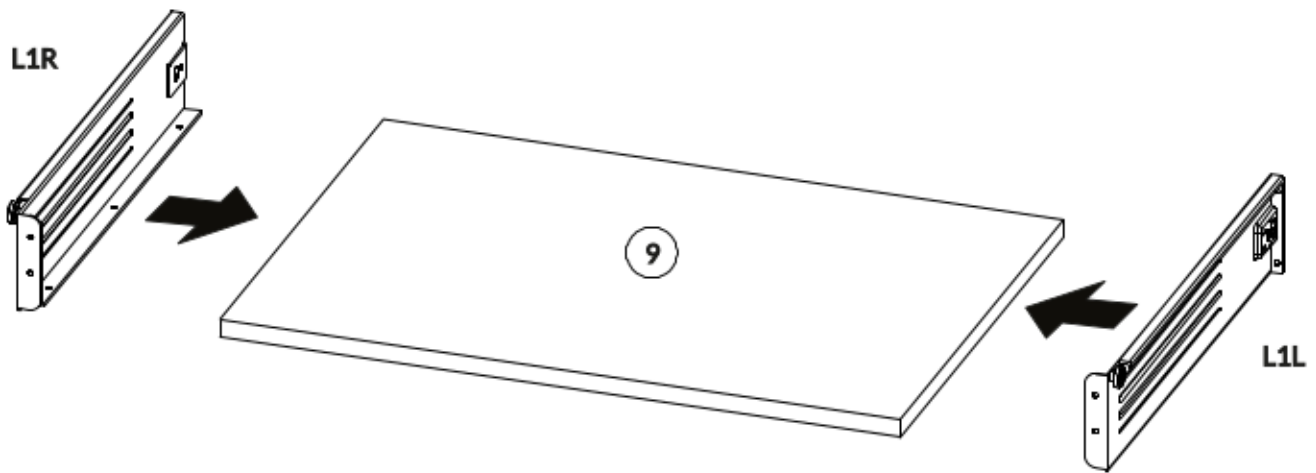




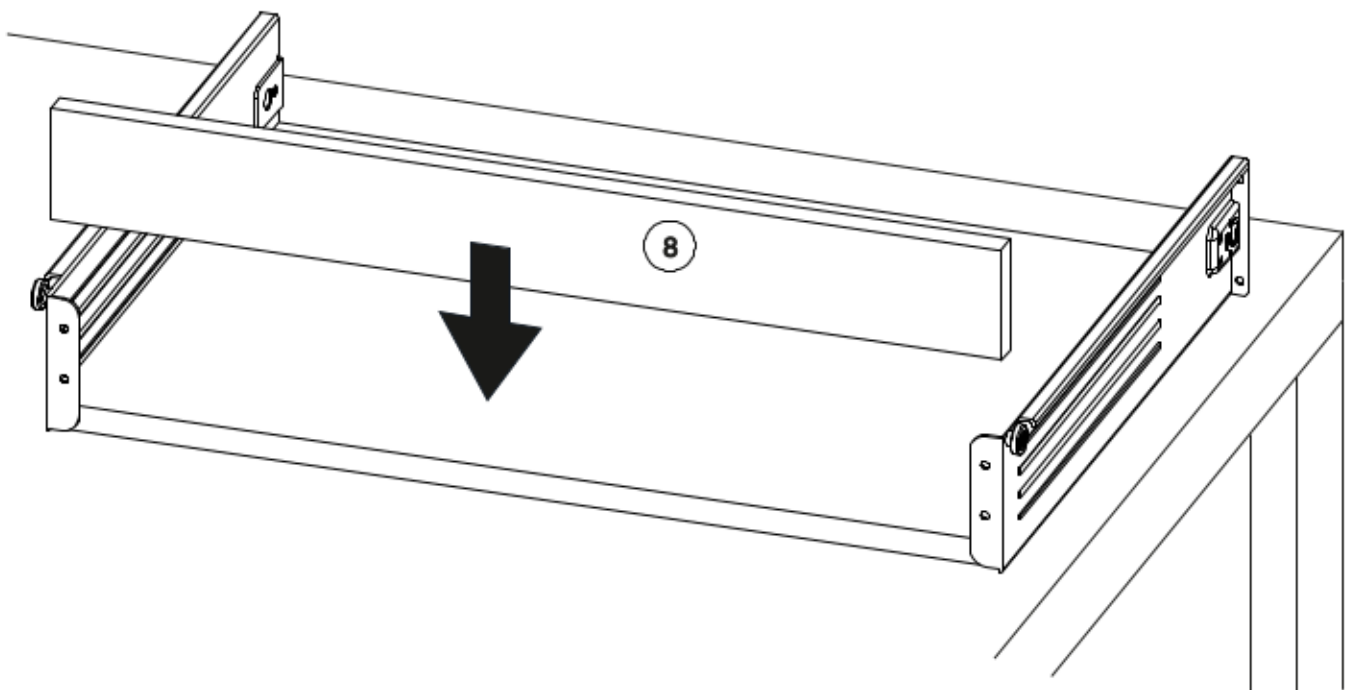


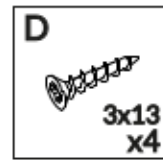


1.

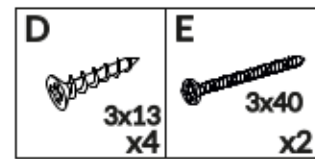
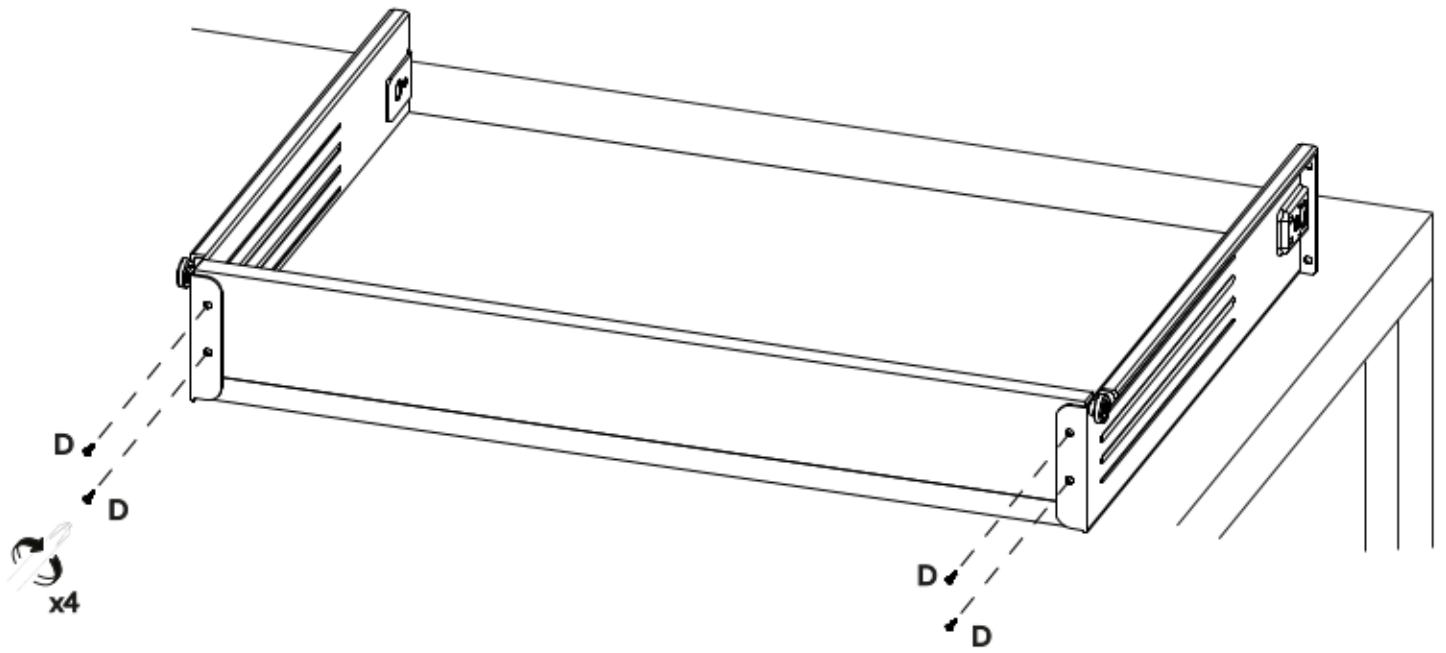


2.

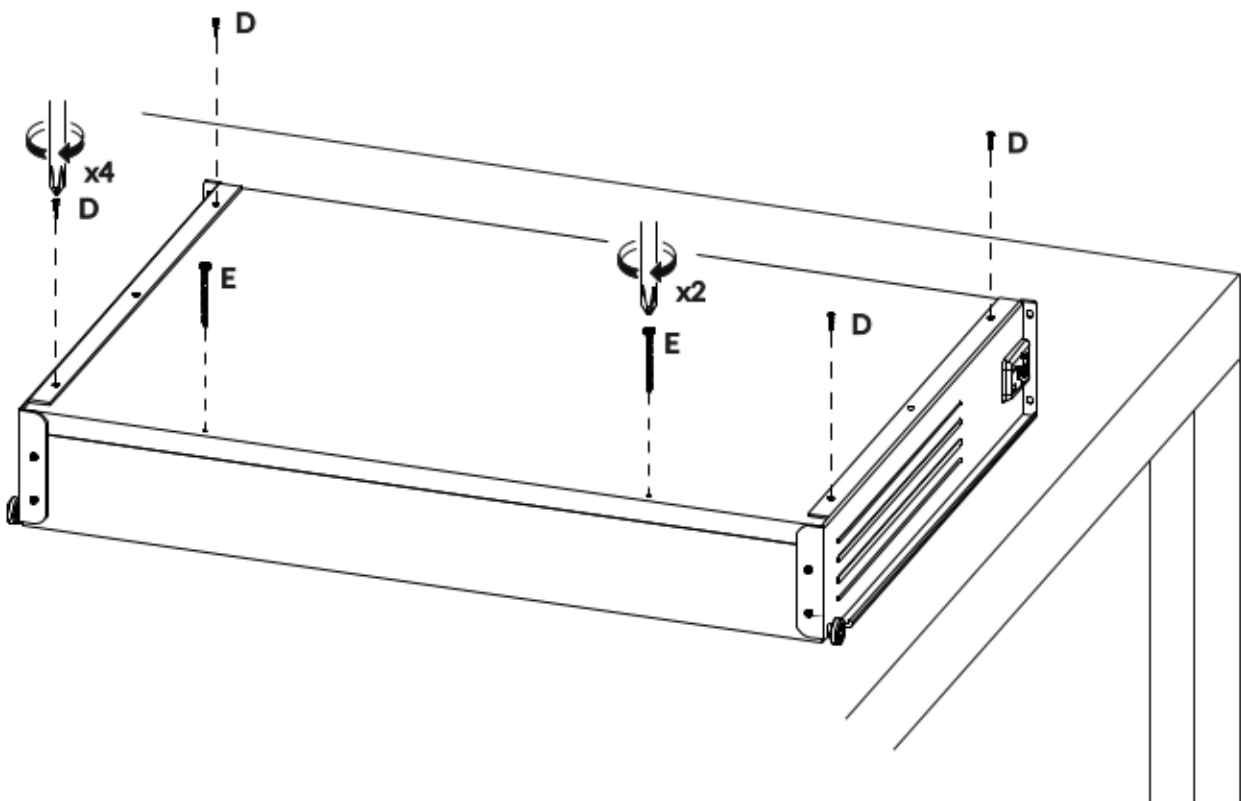


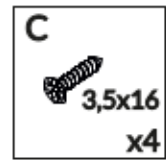


3.

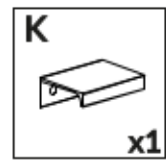
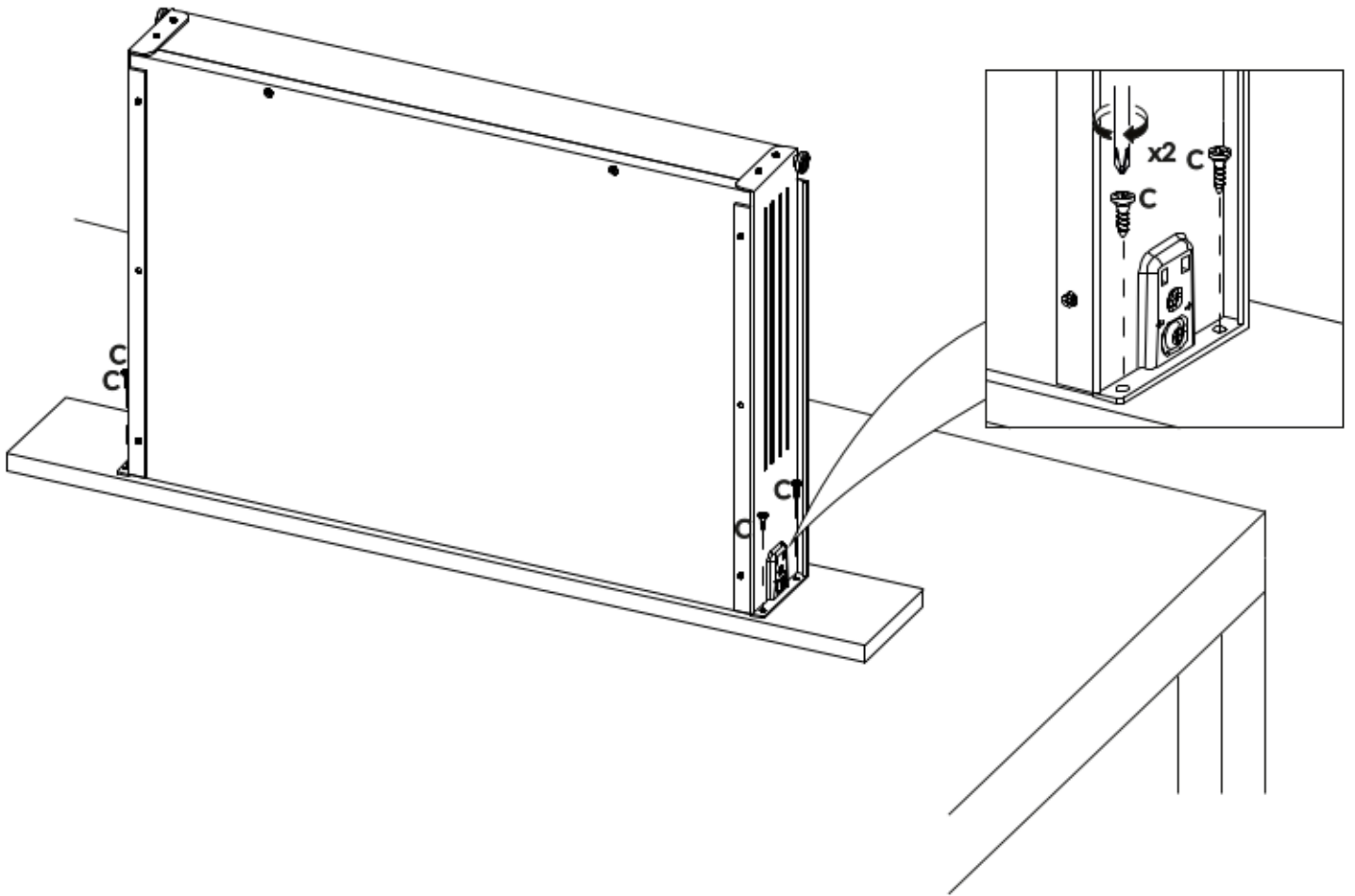


4.

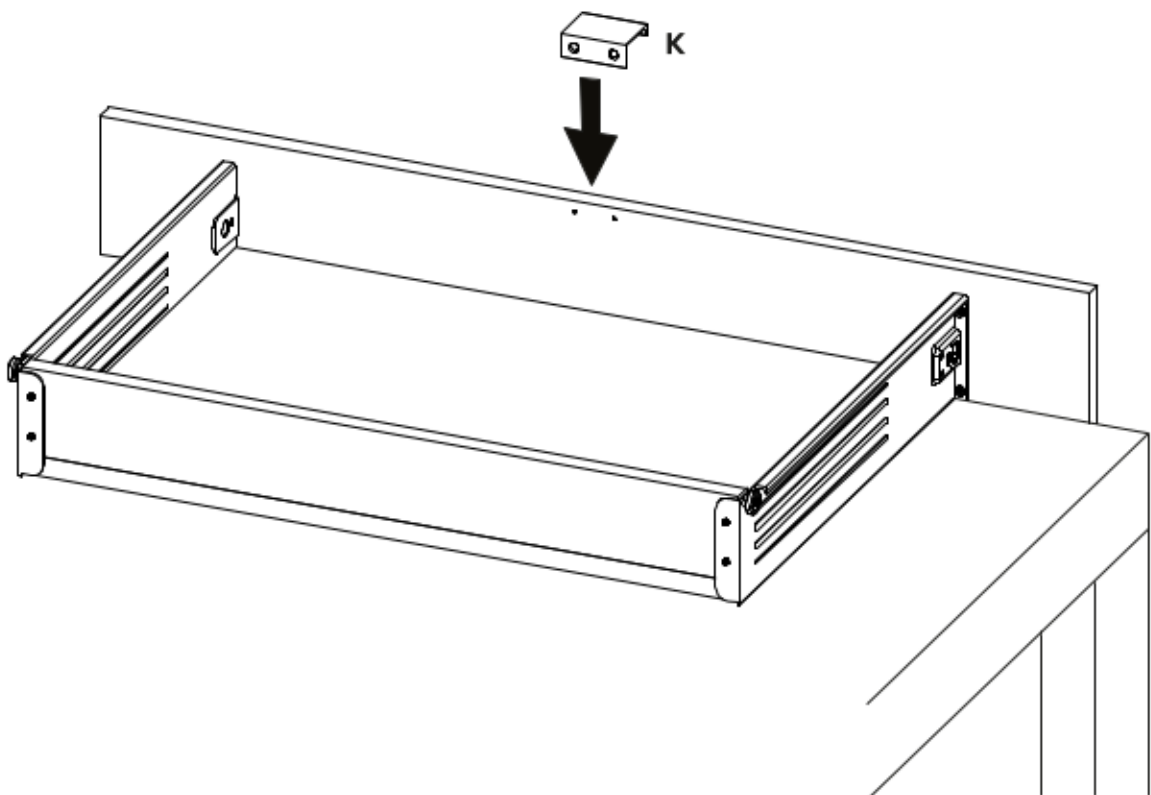


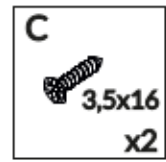


5.

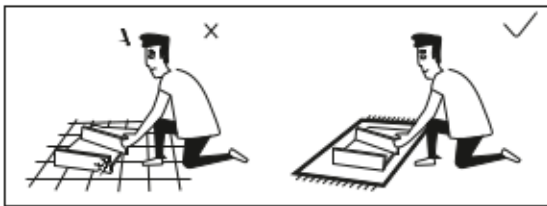
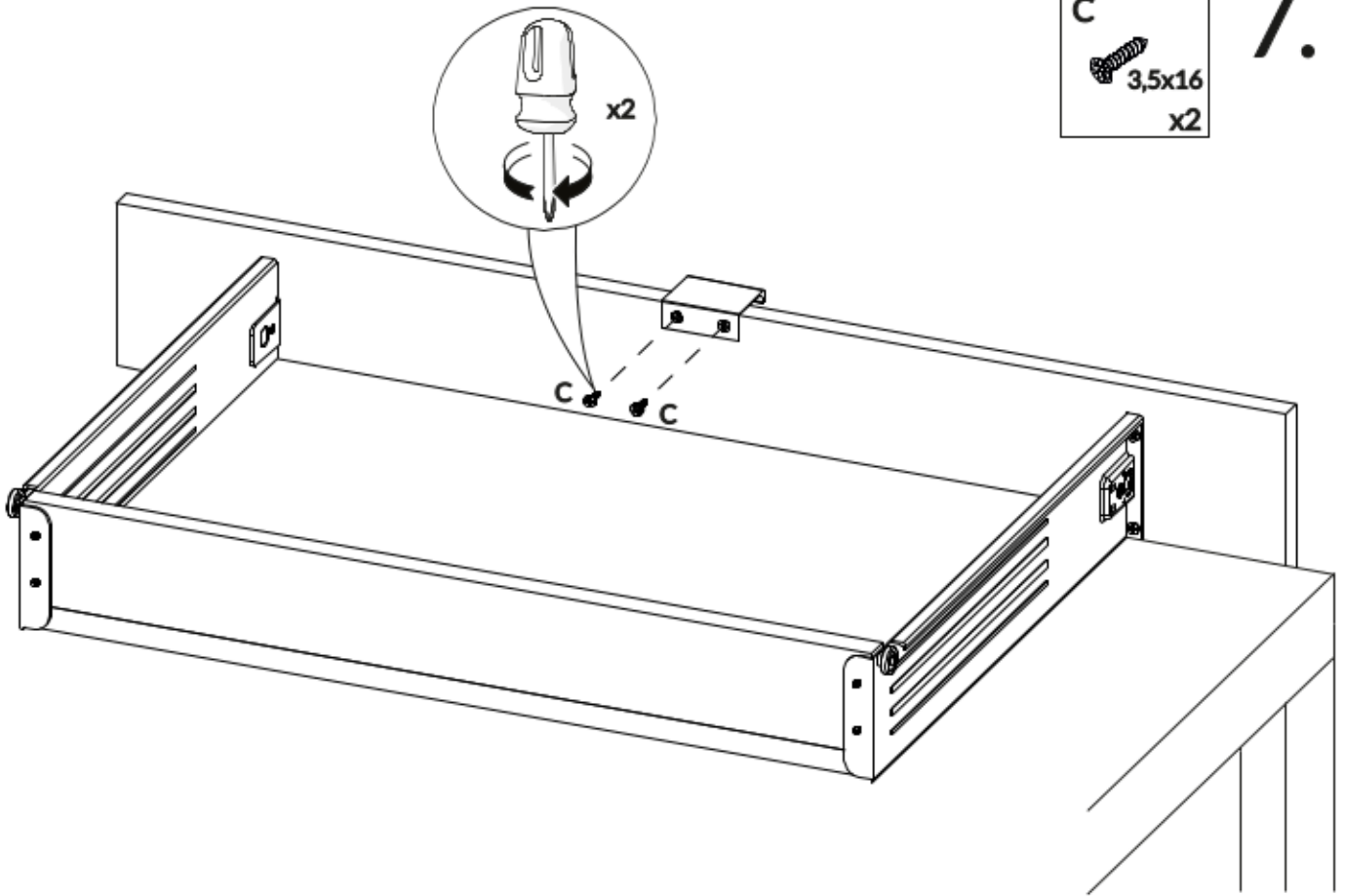


6.

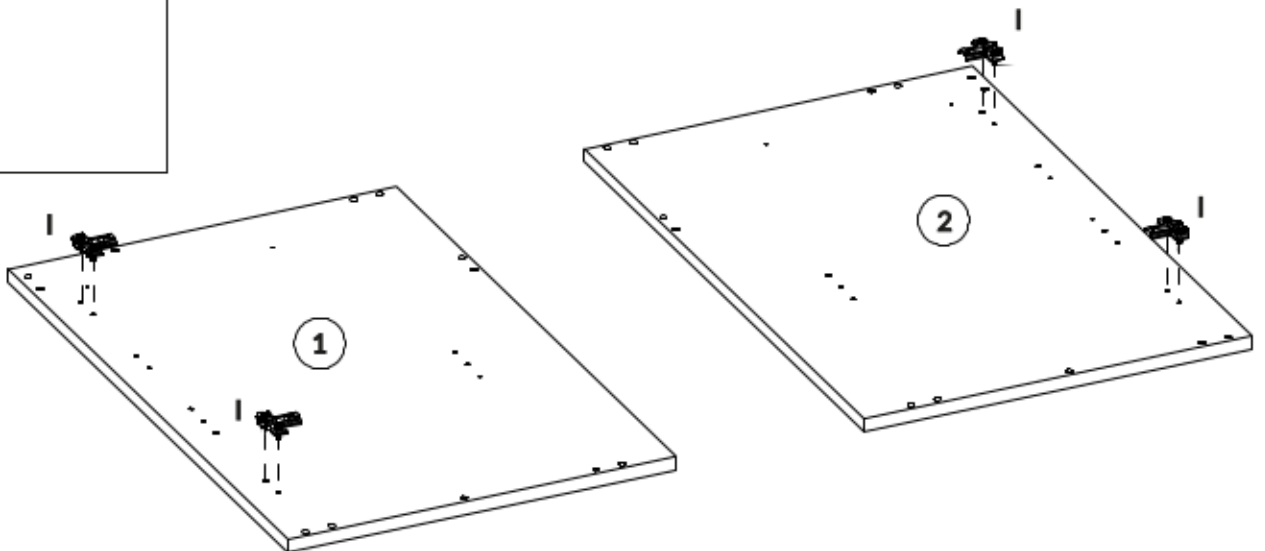
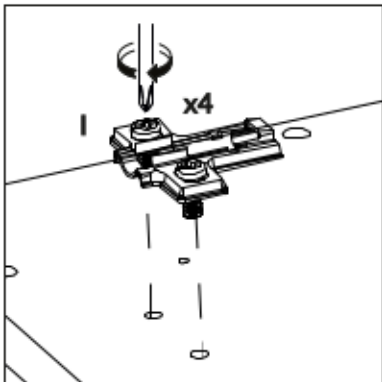




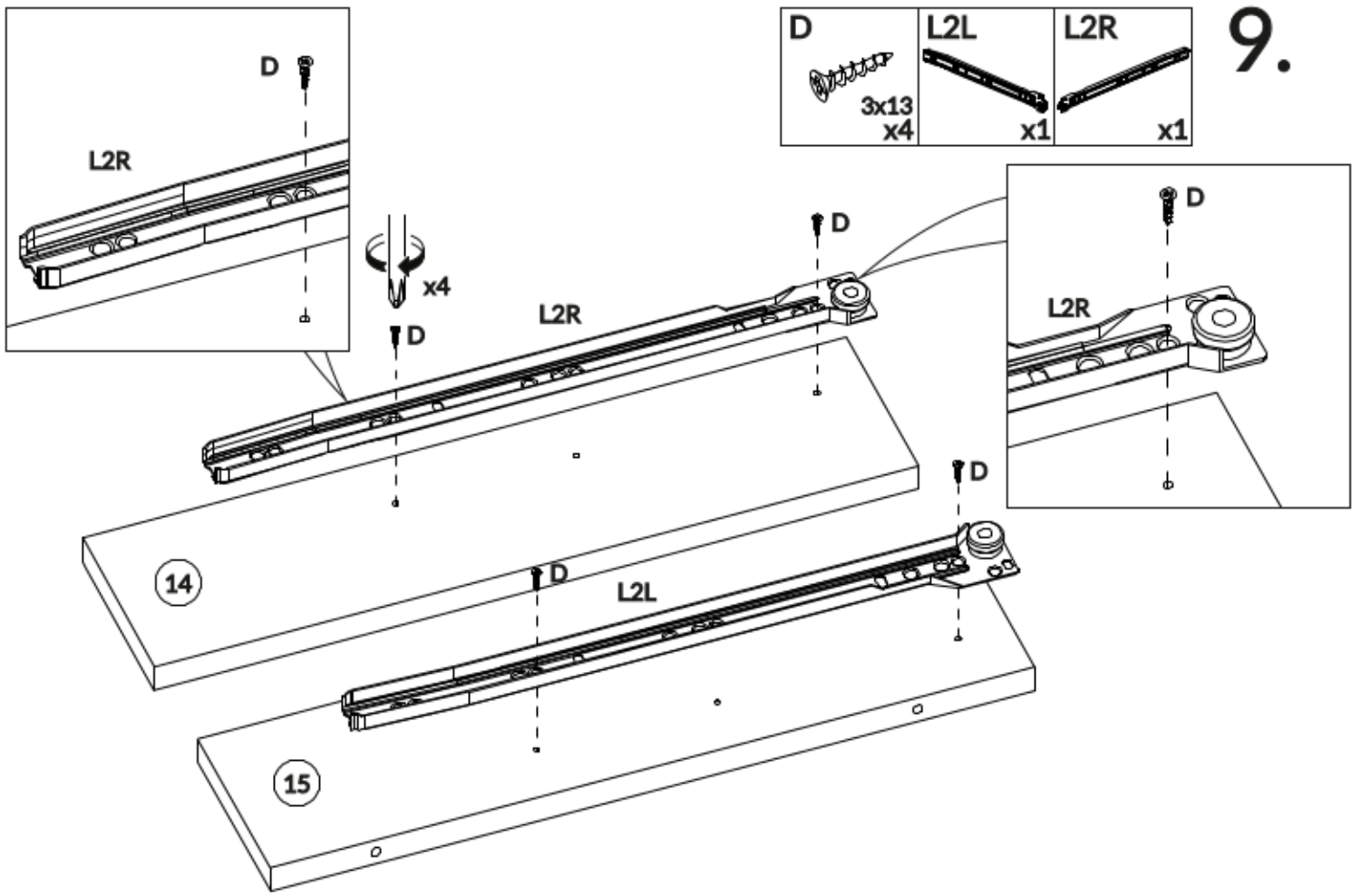
7.



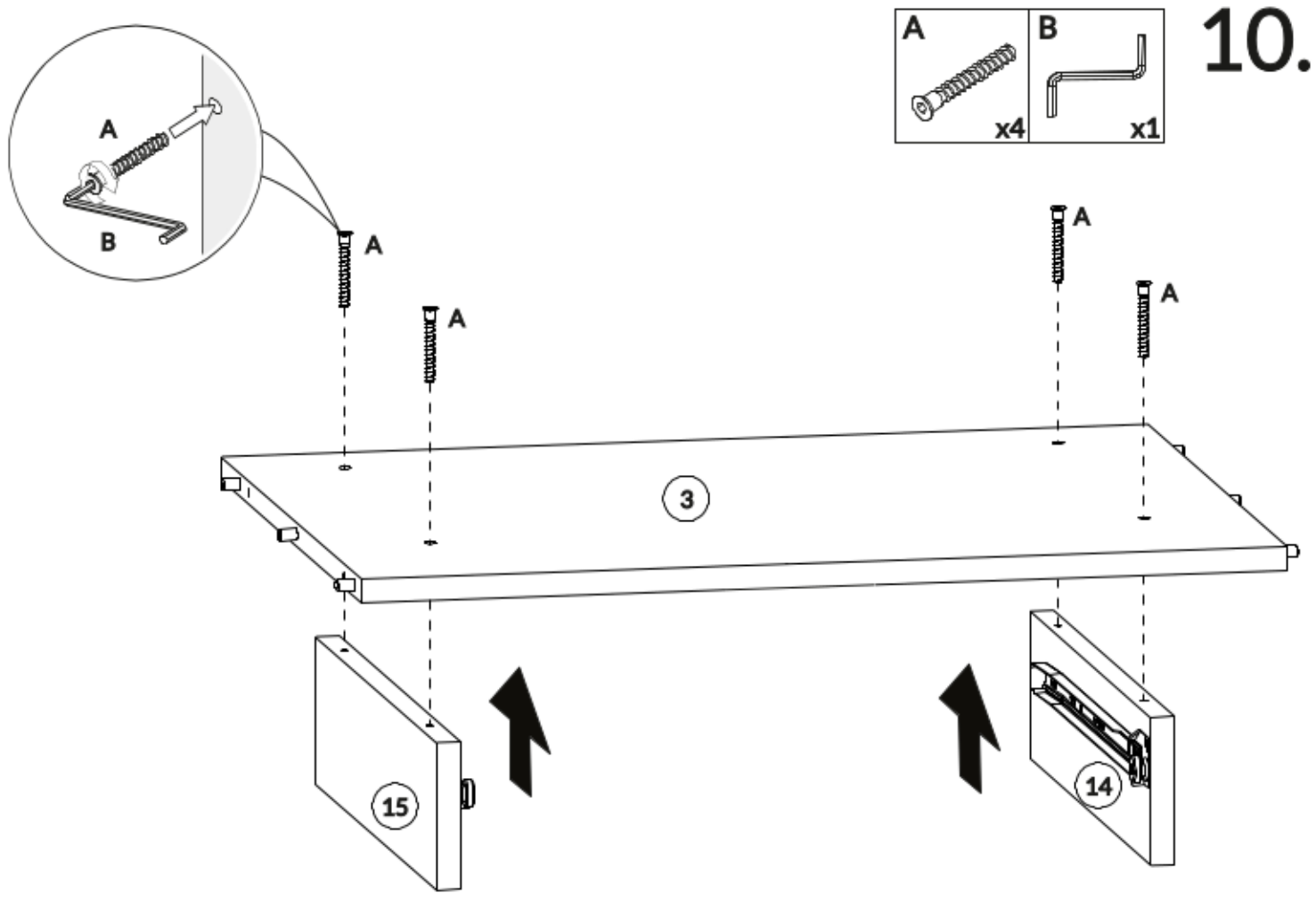
8.



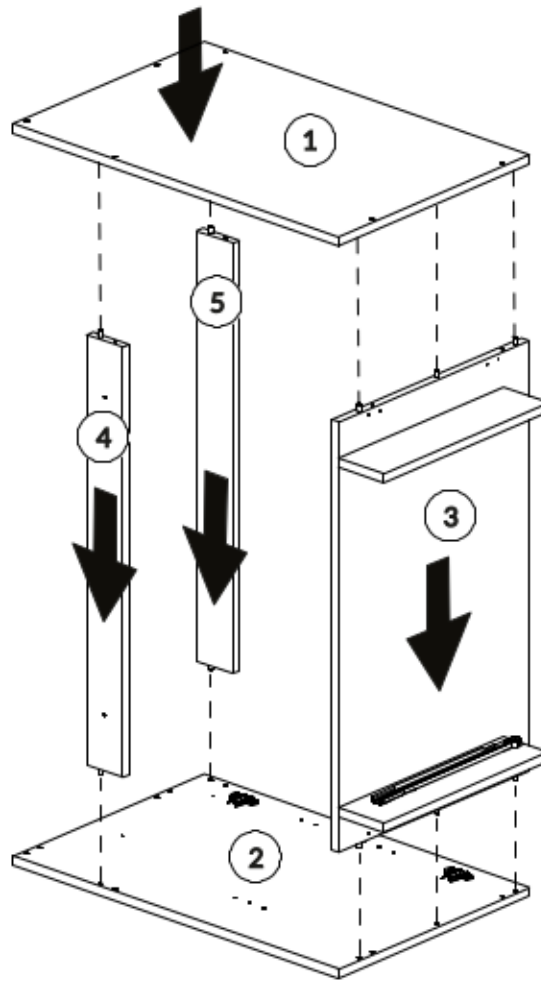
9.



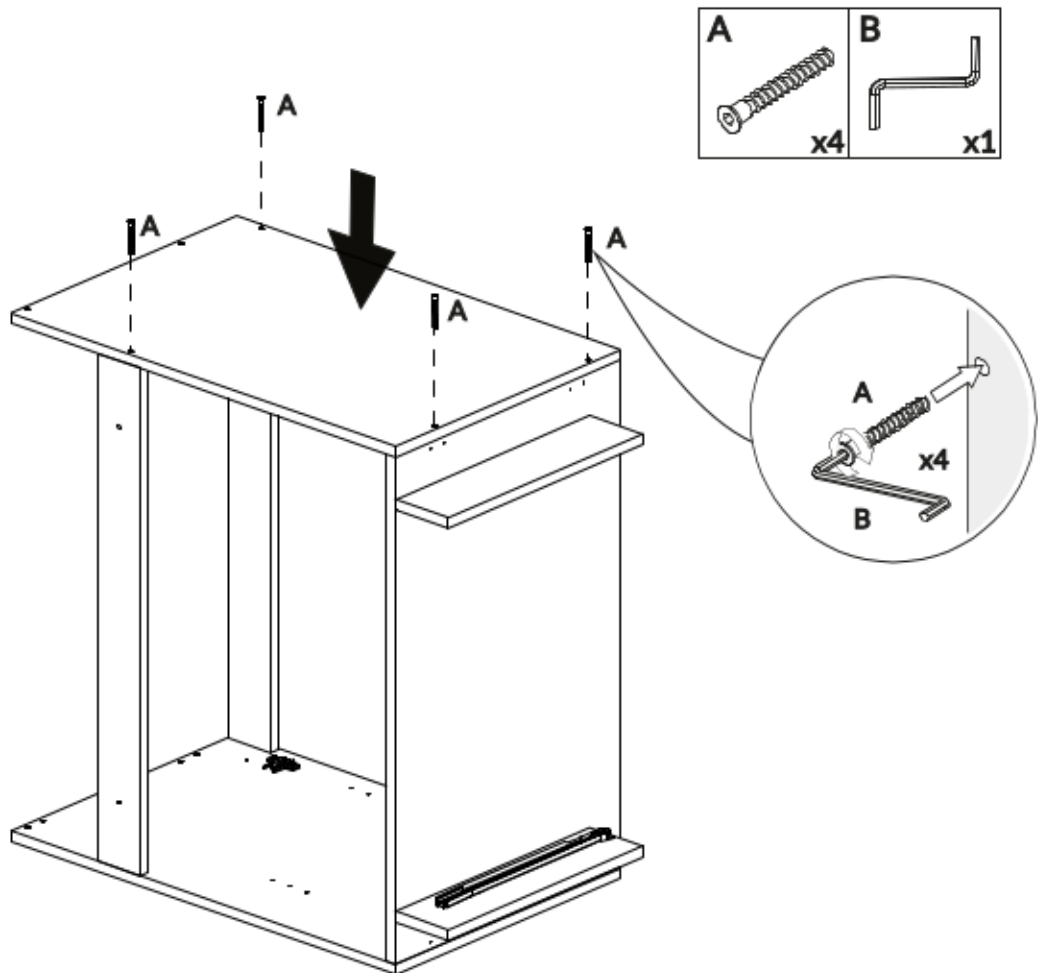
10.

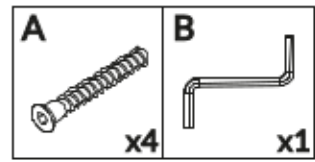


11.

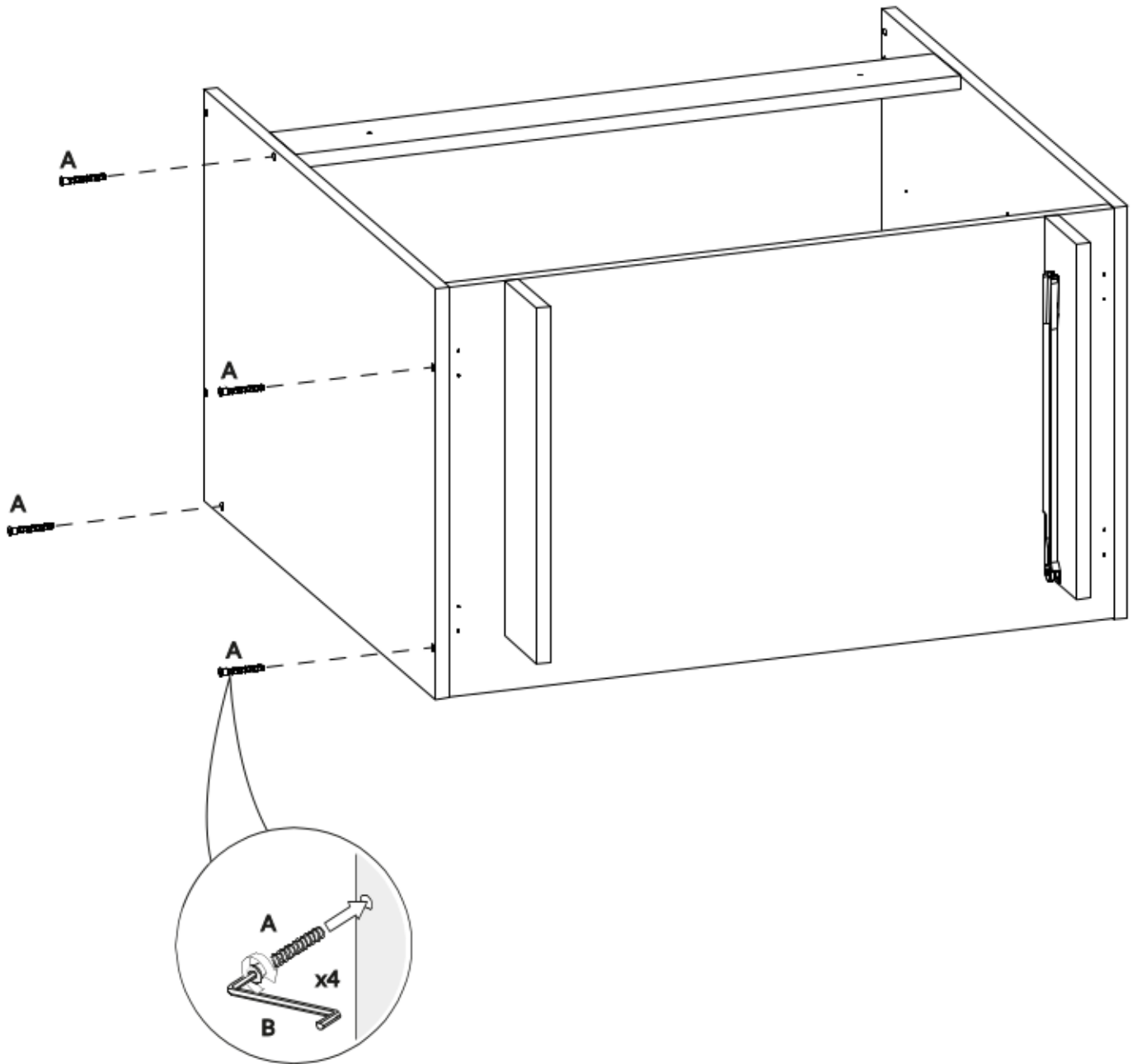


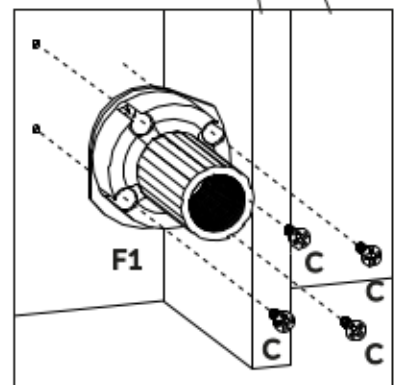
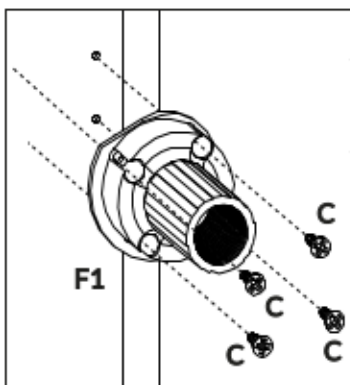
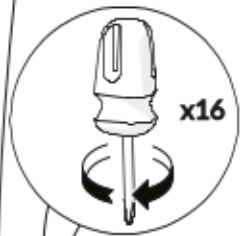
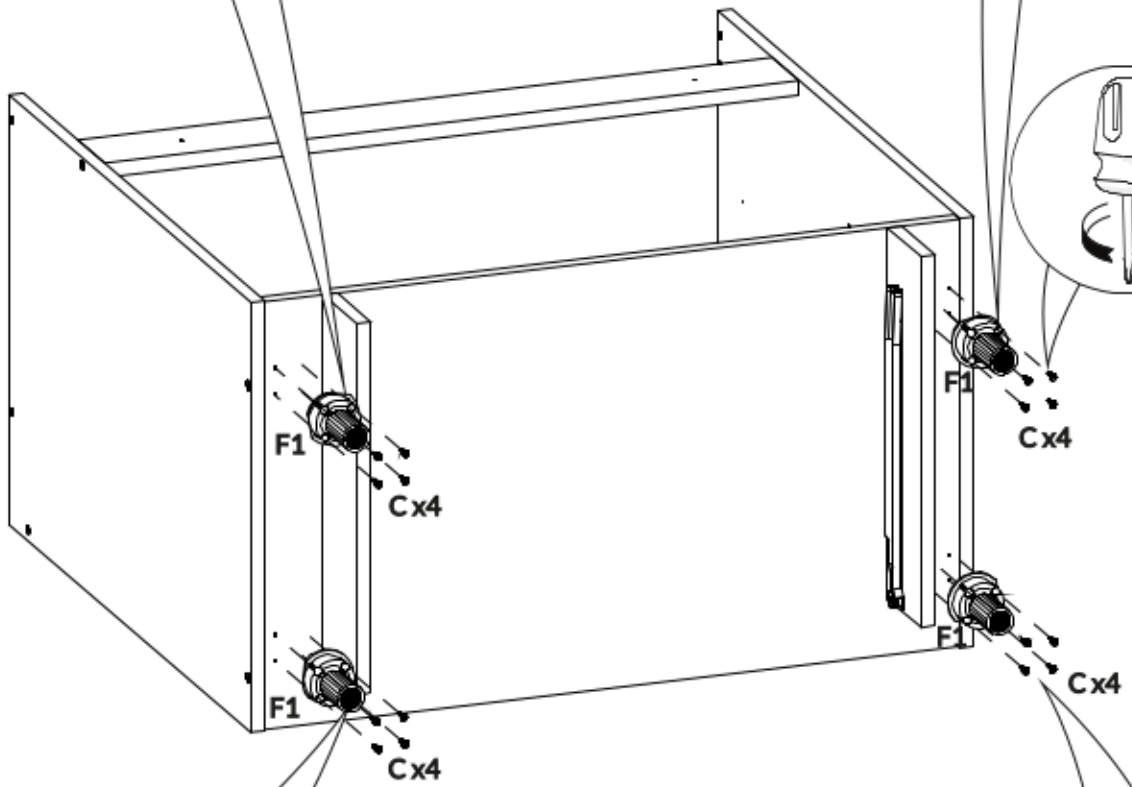
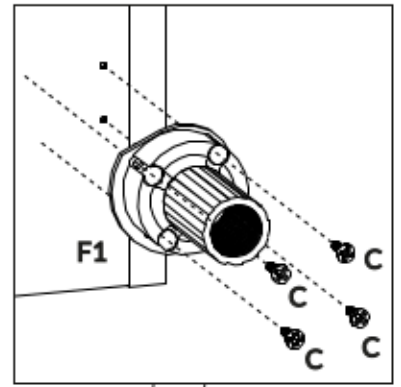
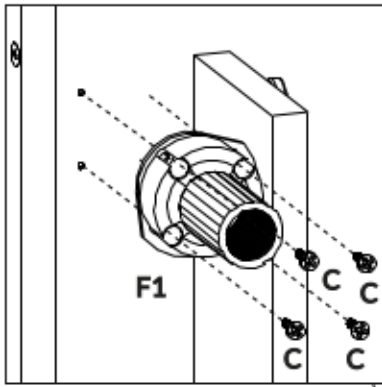
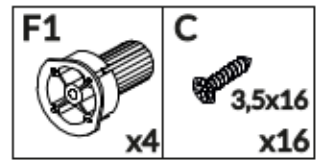
12.

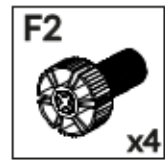




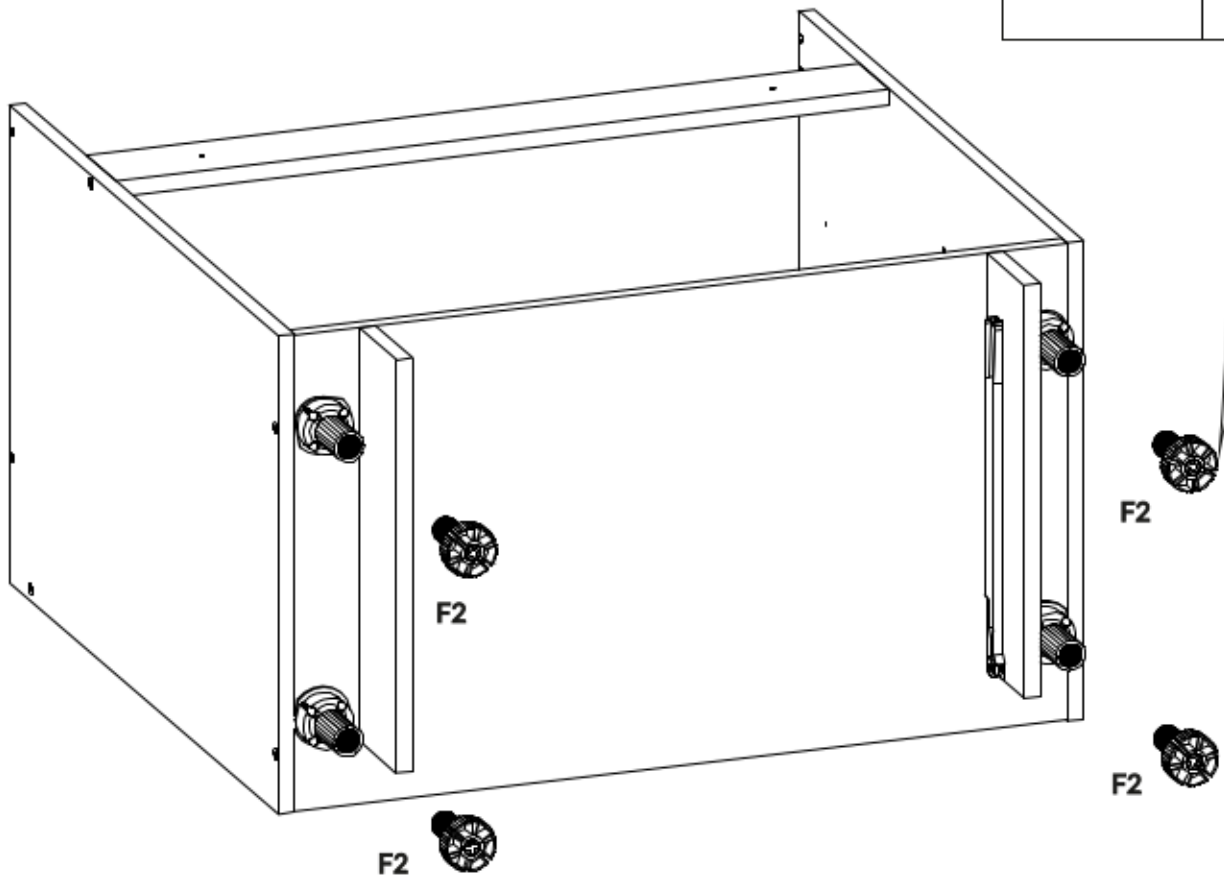
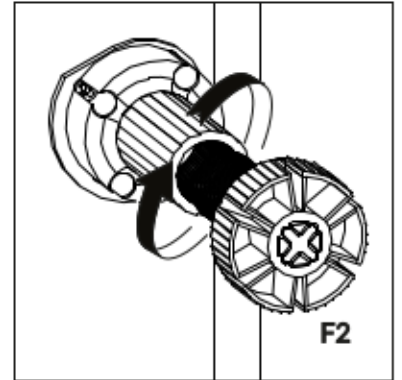
11.

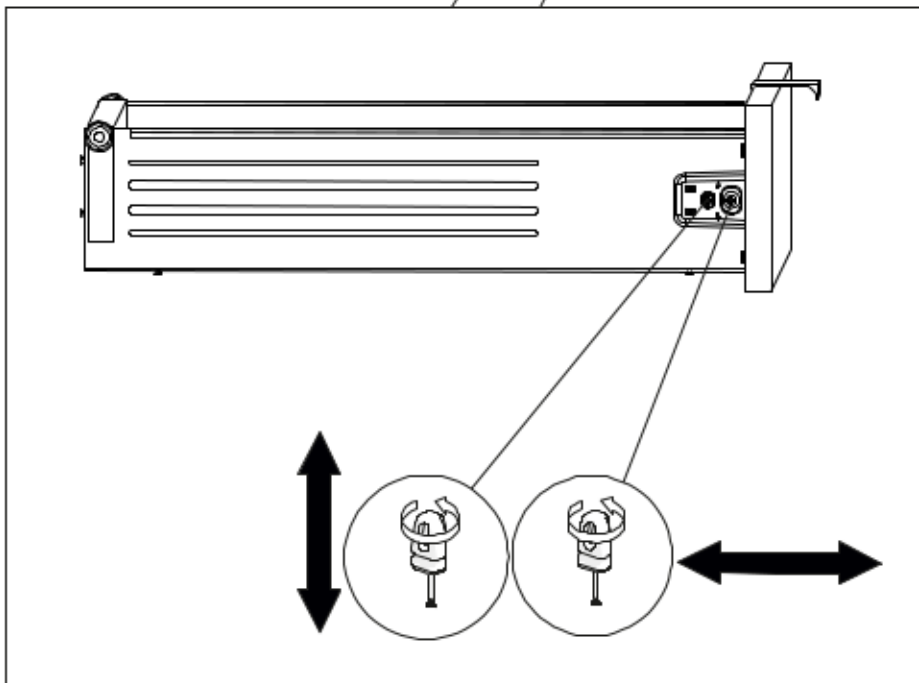
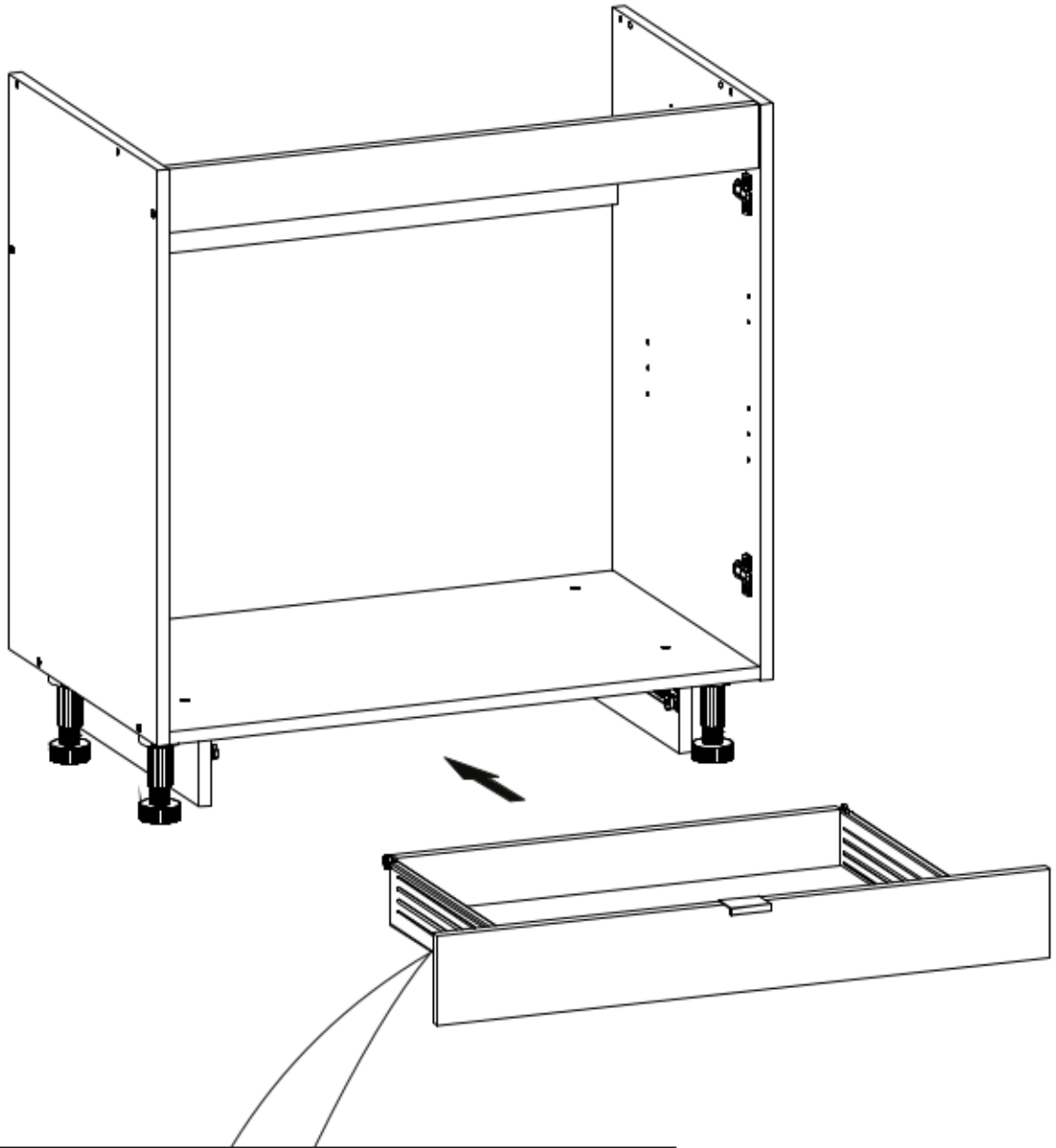


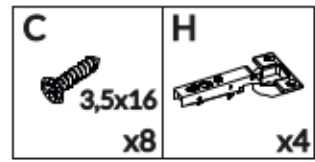




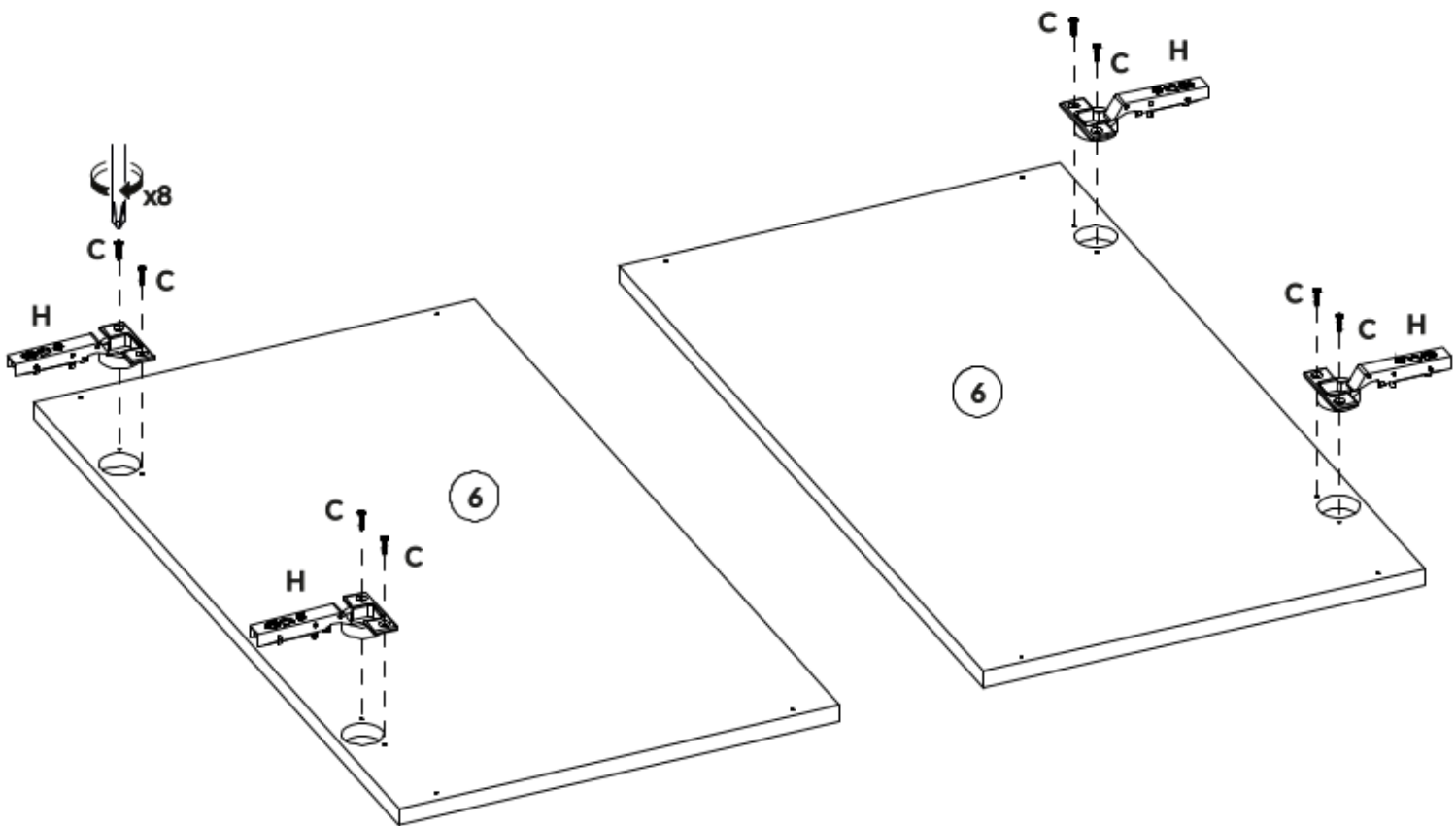
13.



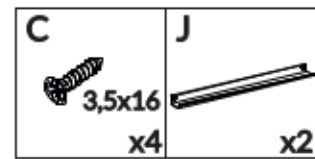
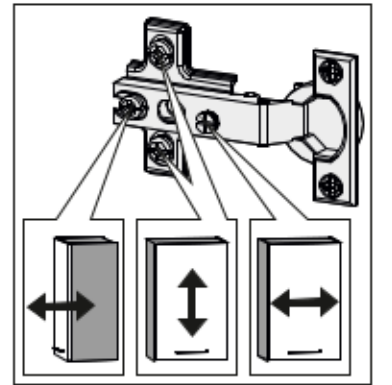
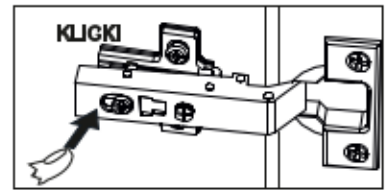
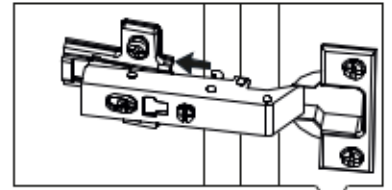
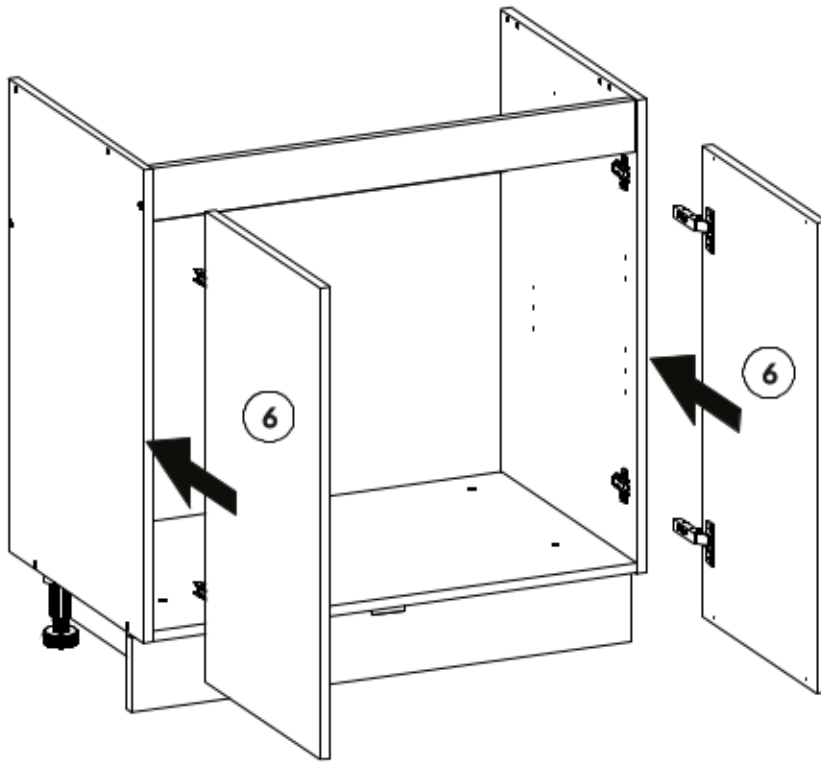




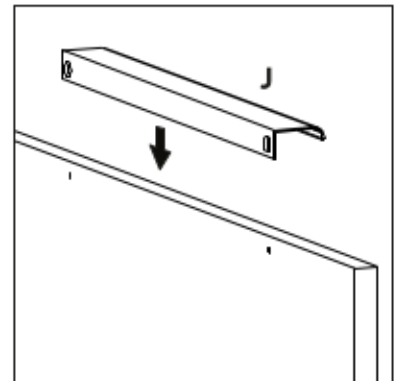
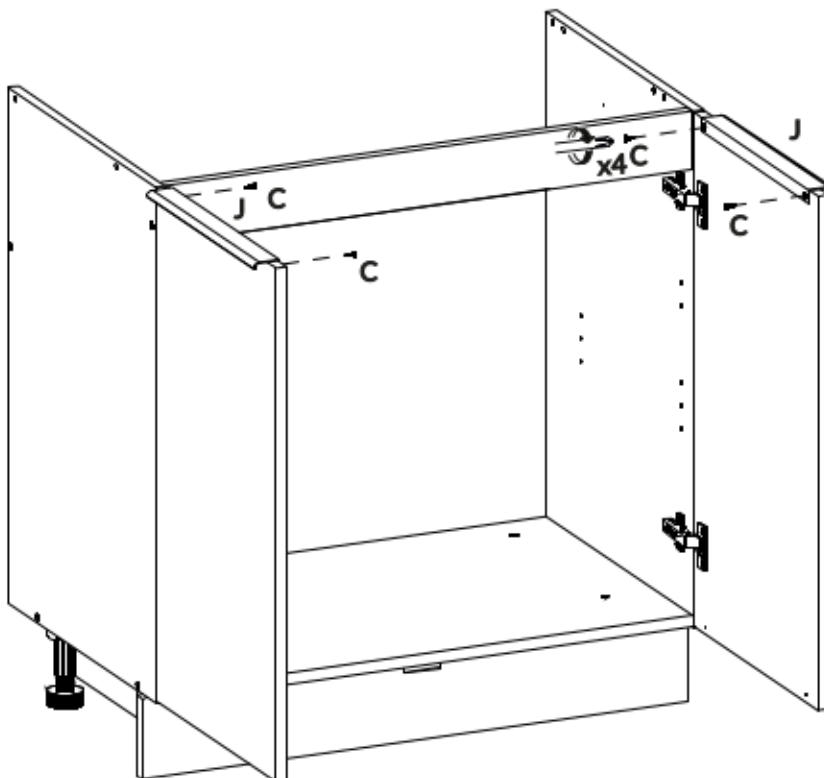
15.



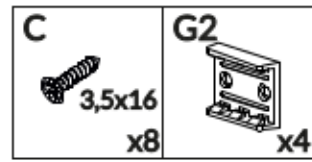
16.



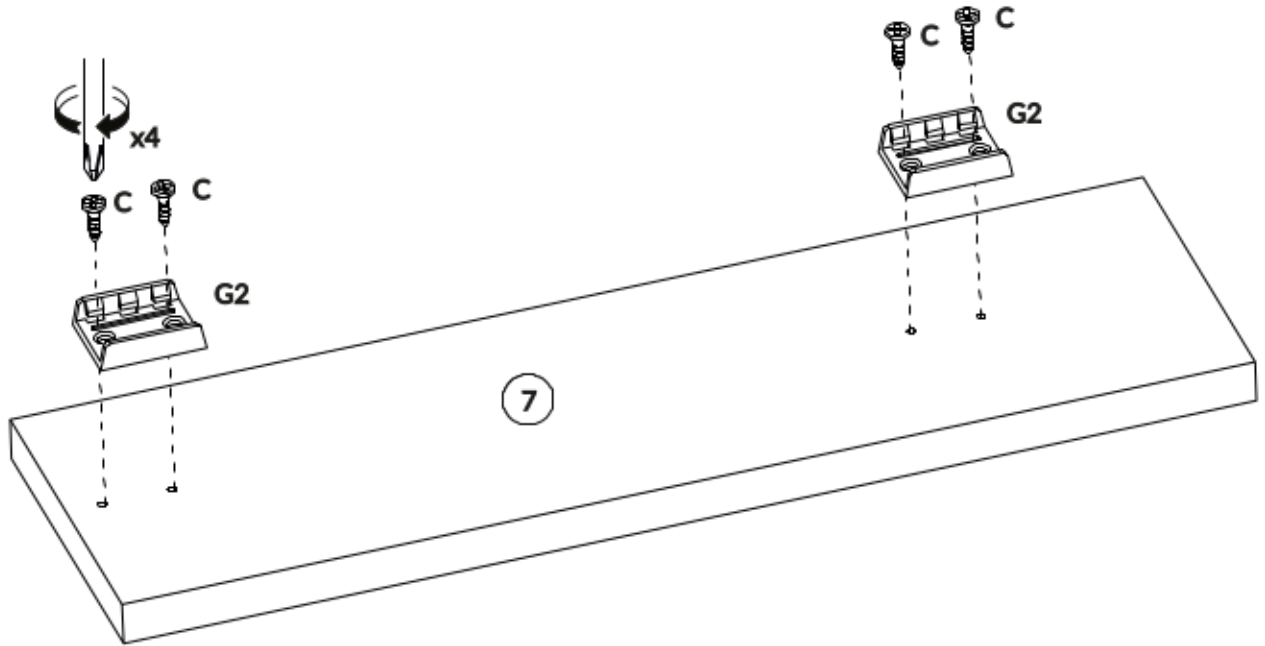
17.



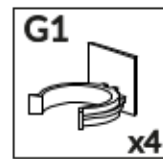
x2



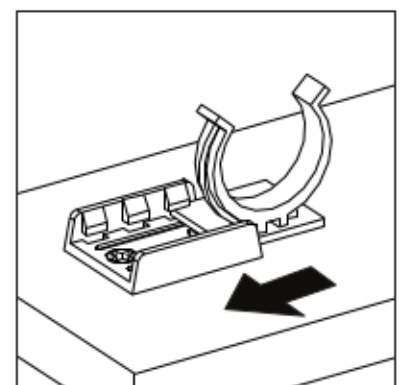
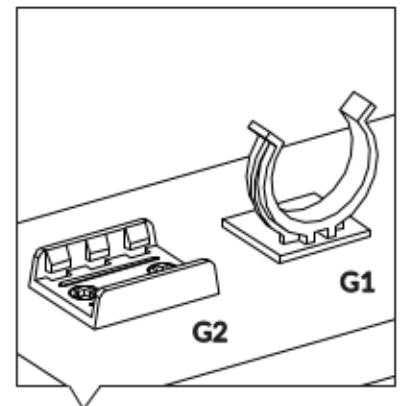
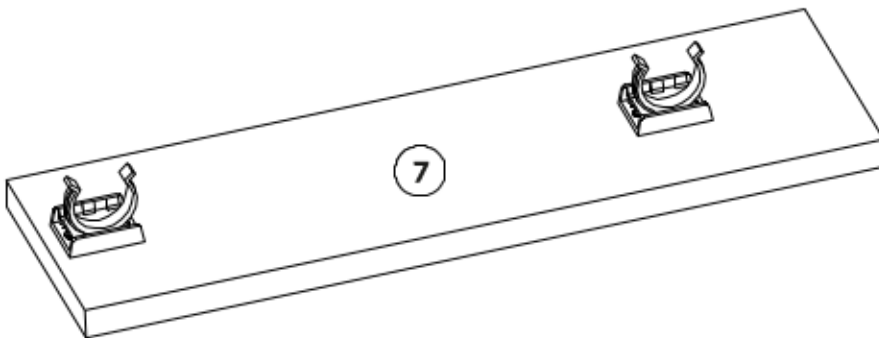
18.

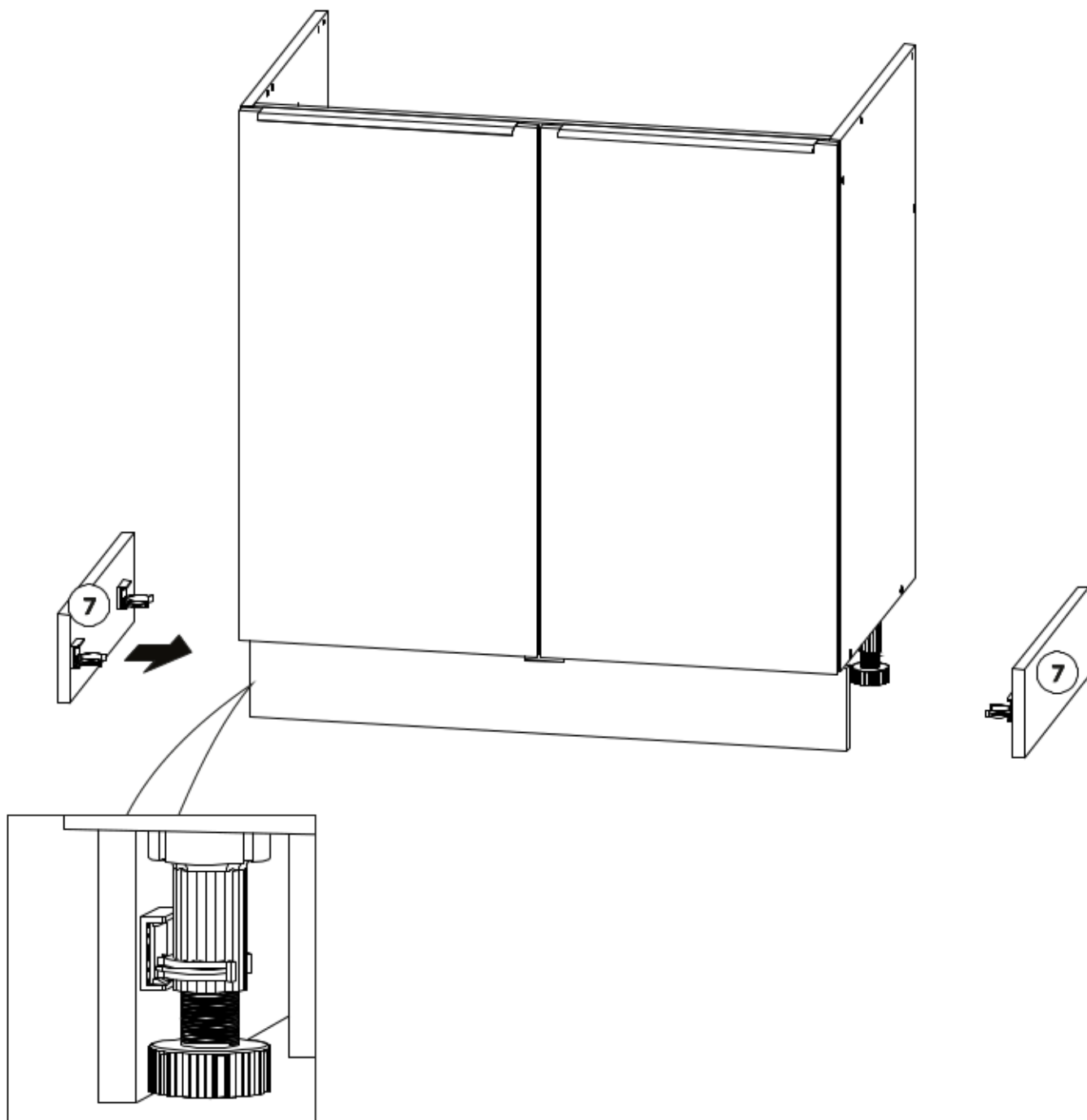


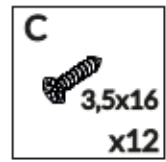
x2



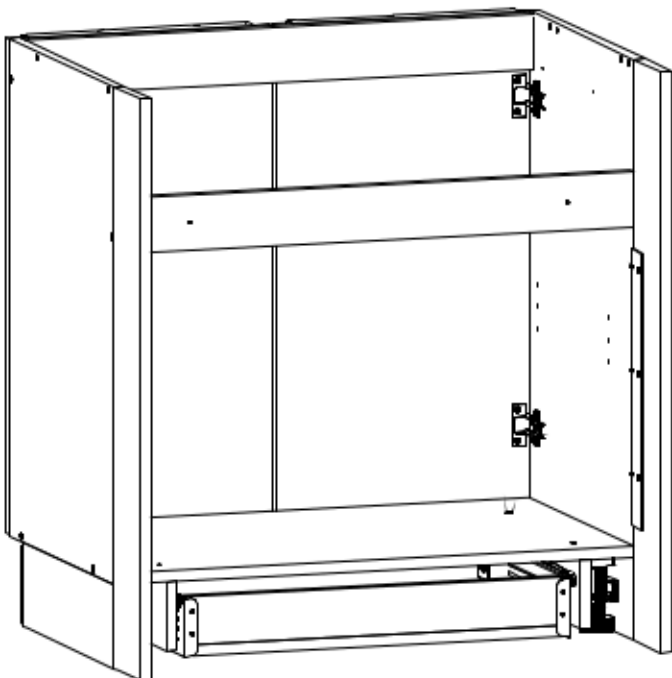
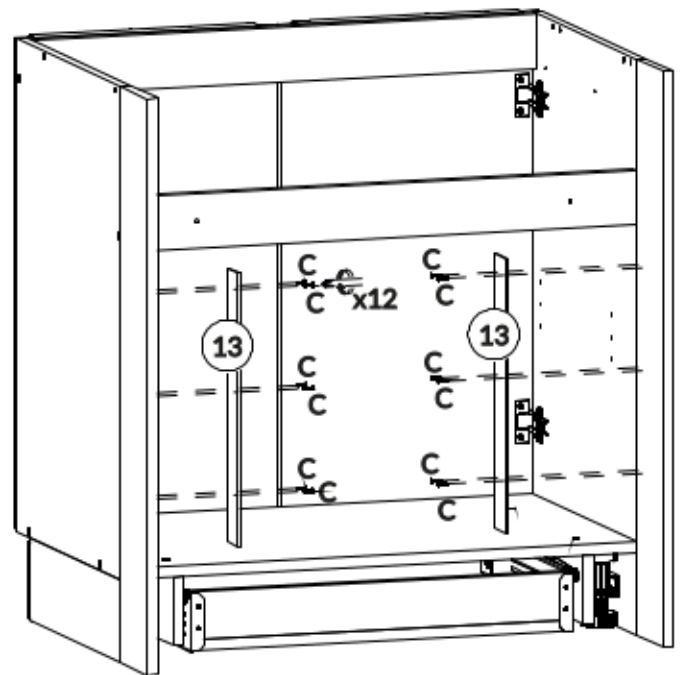
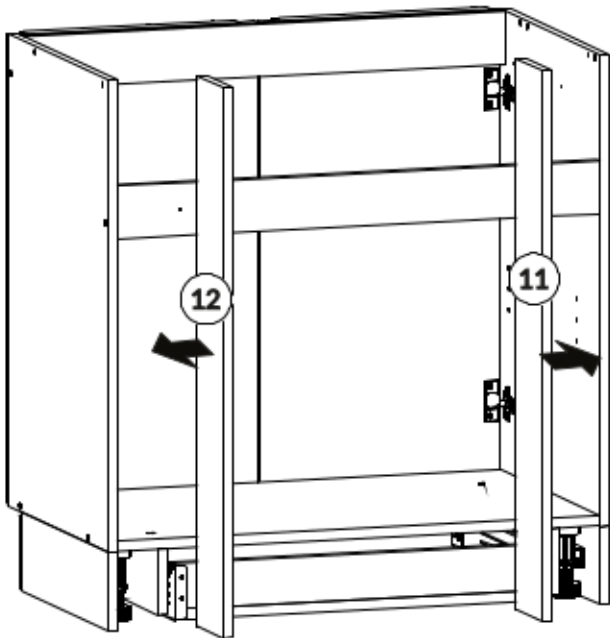
19.

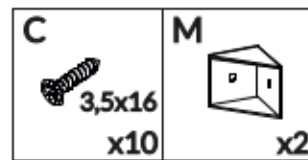




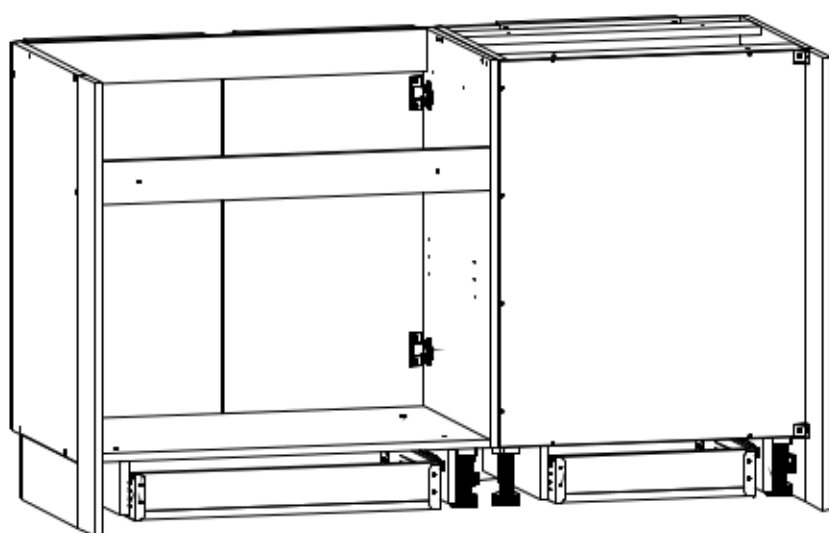
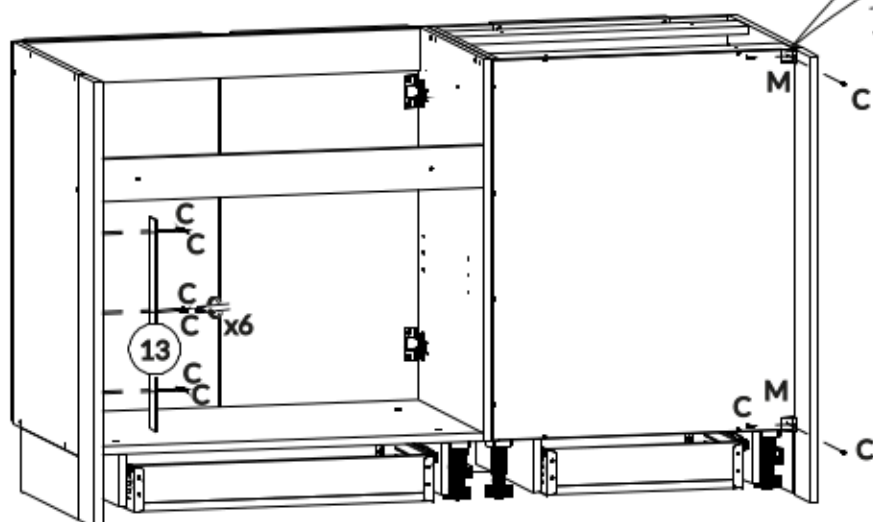
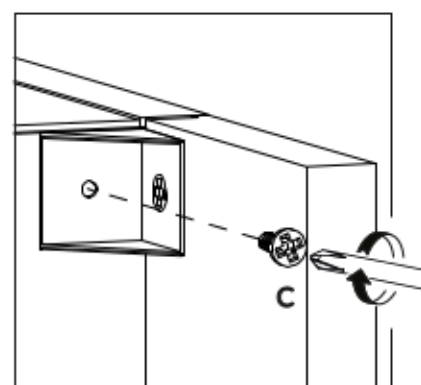
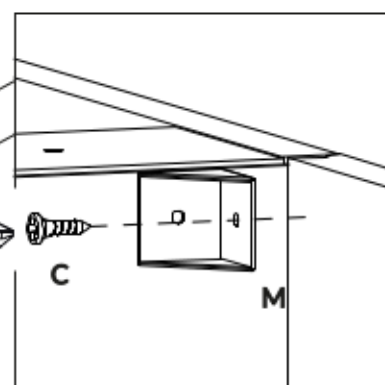
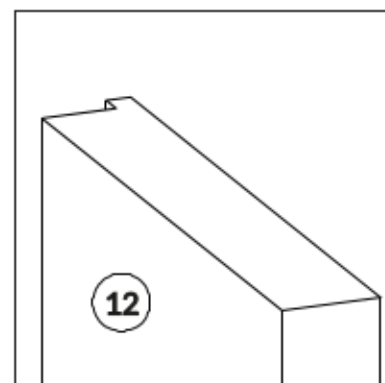
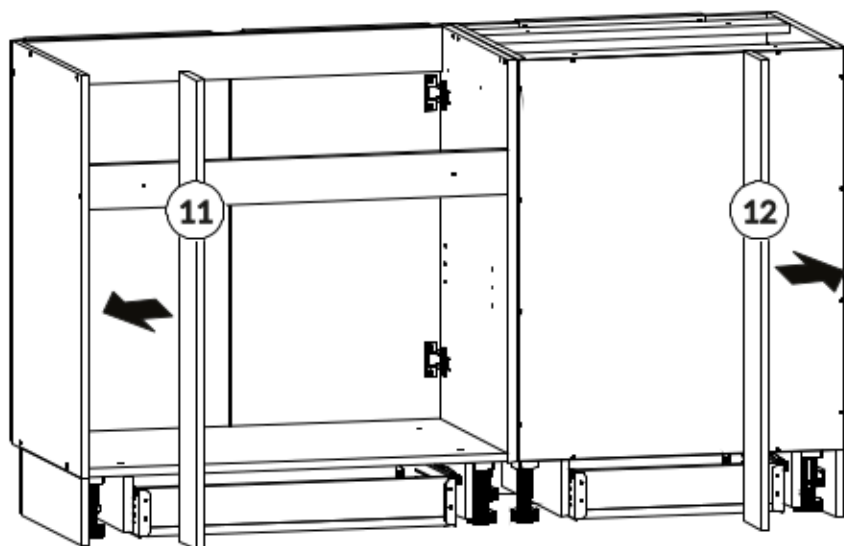


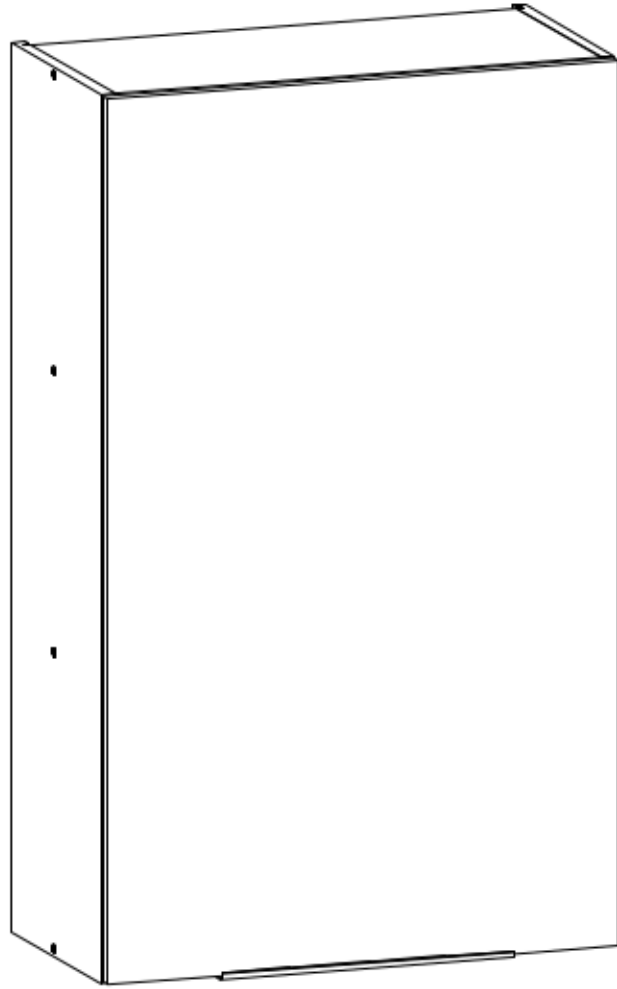
20.

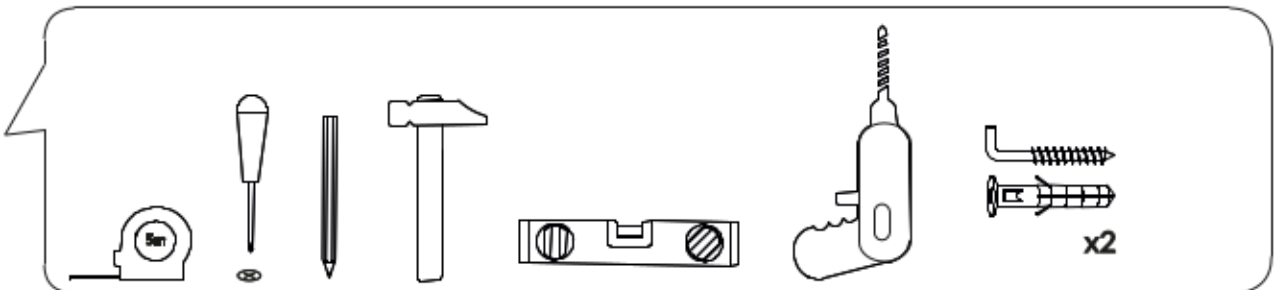
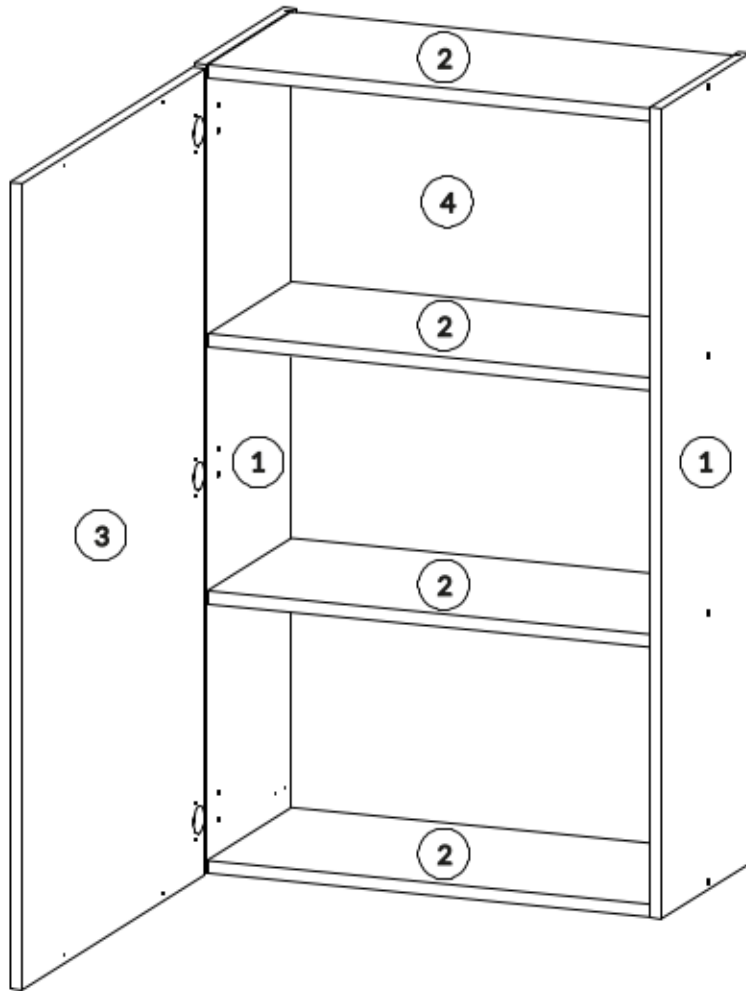
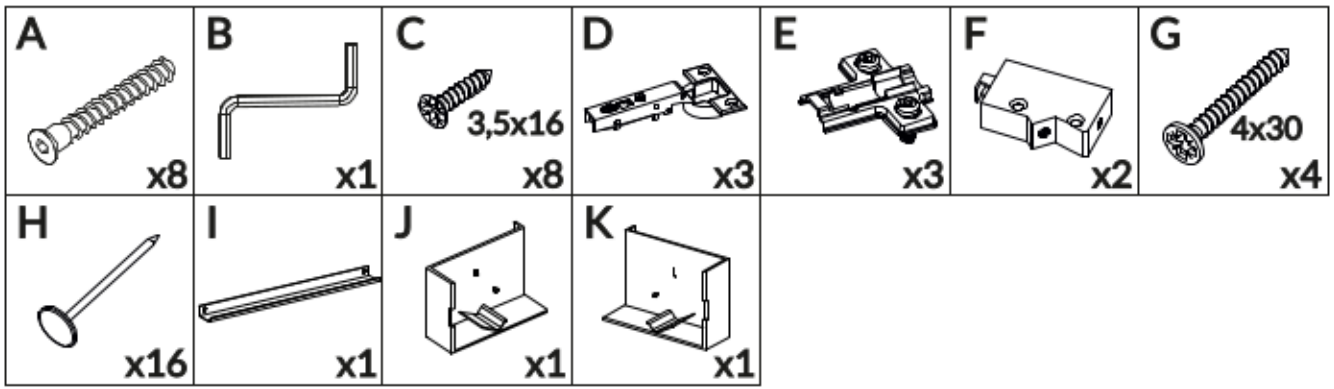


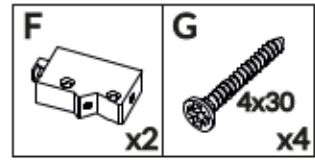
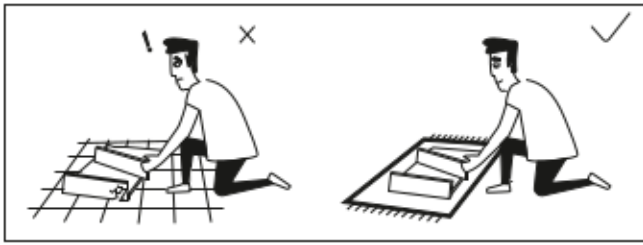


21.

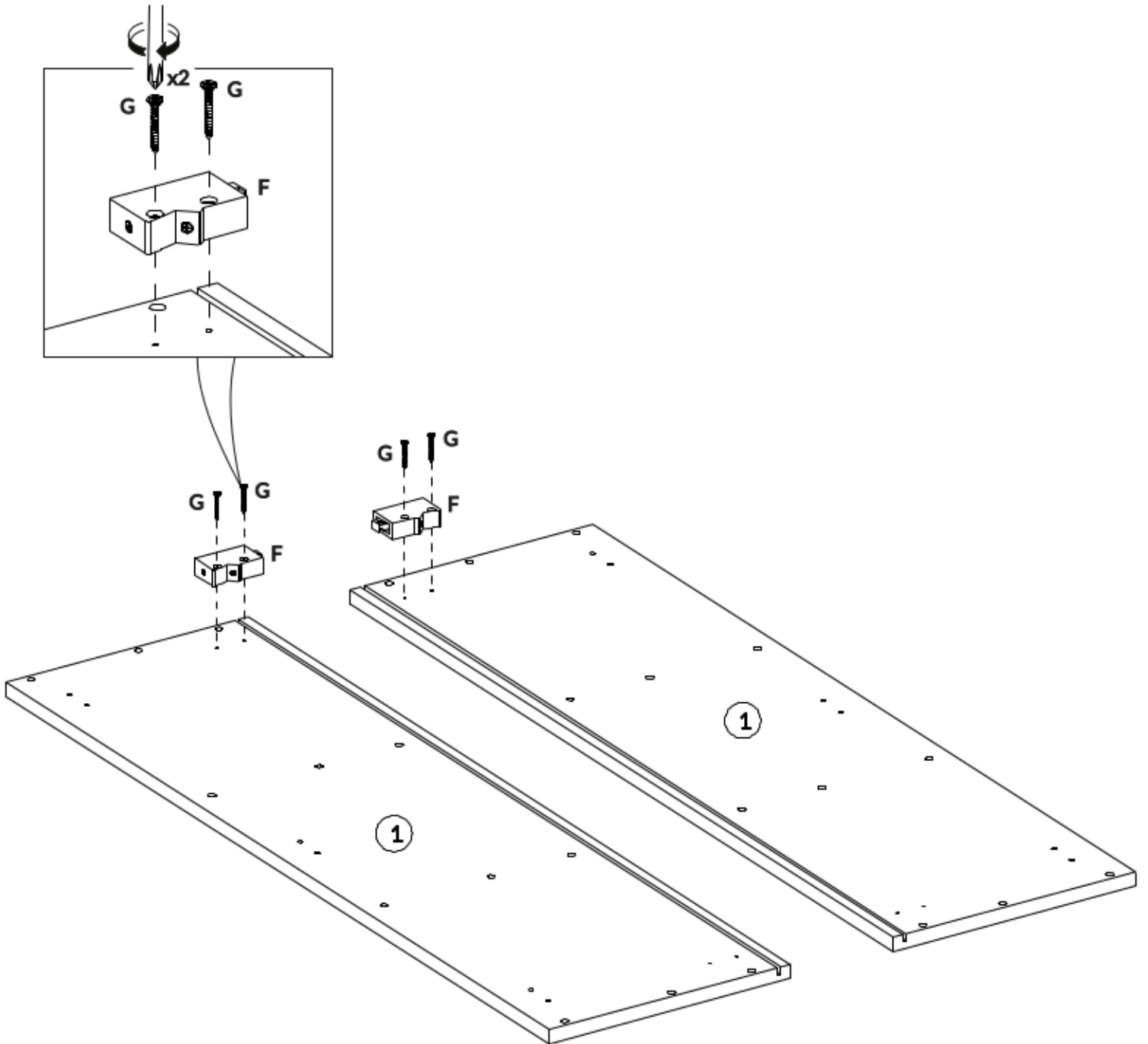




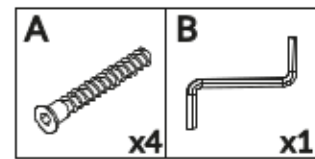
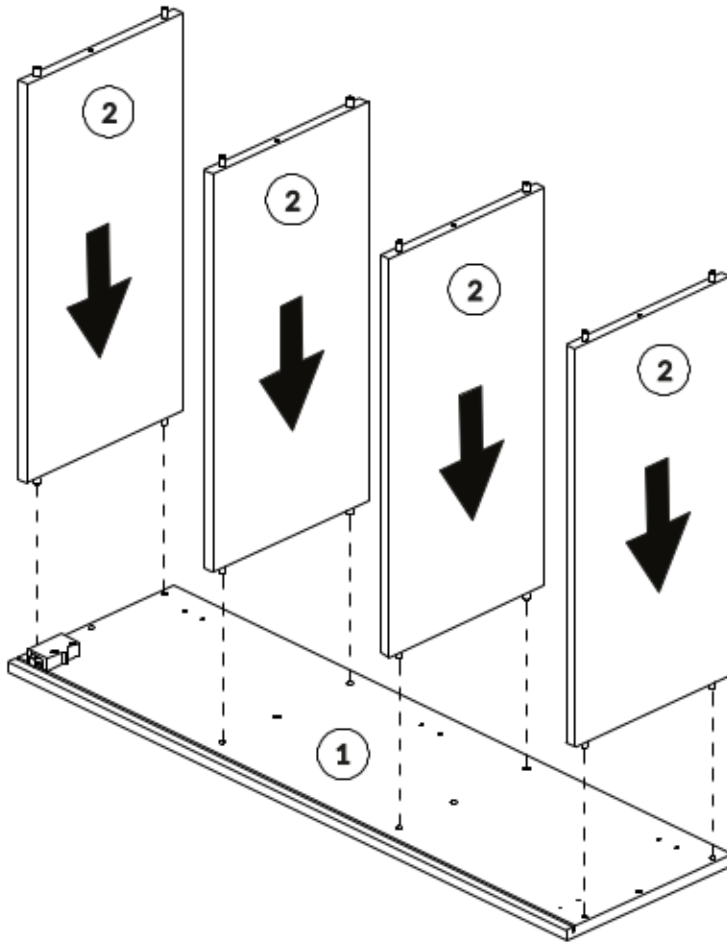




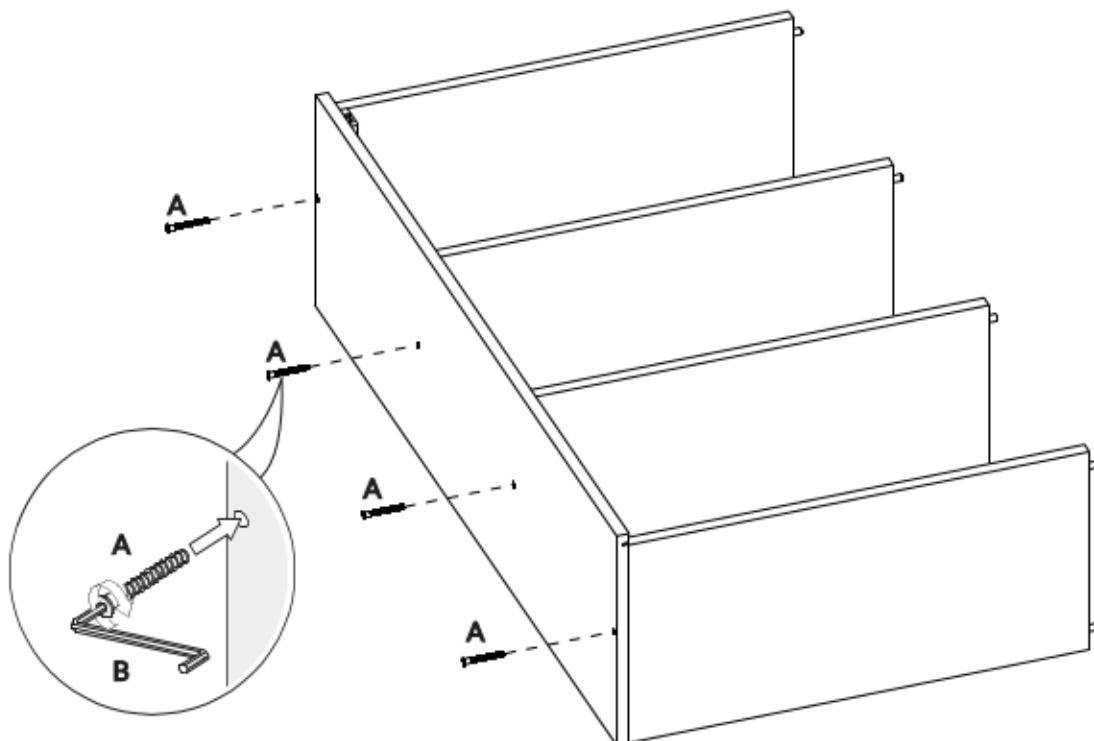
1.



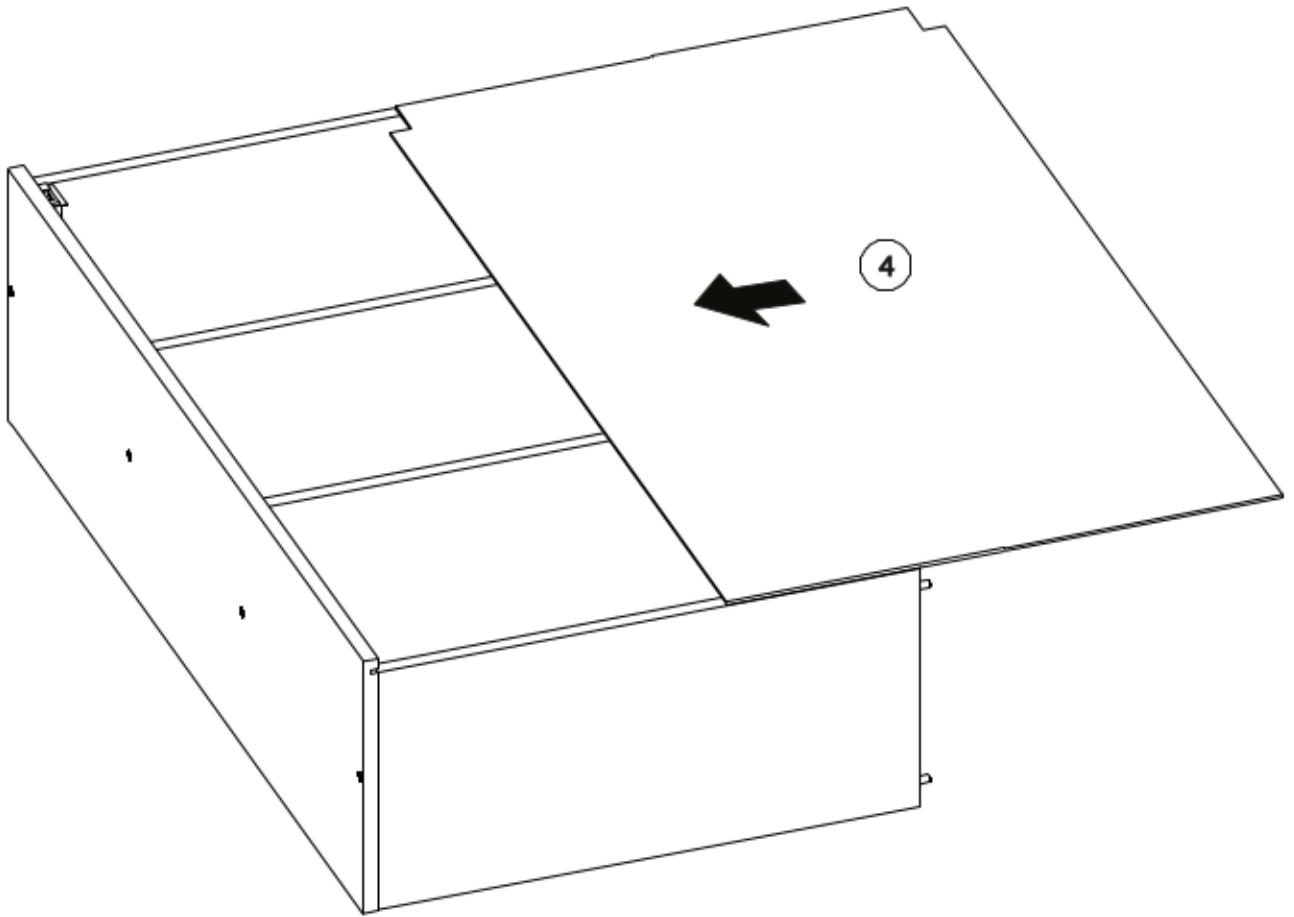
2.

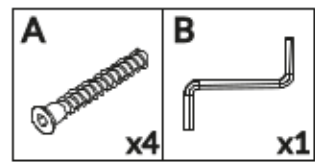


3.

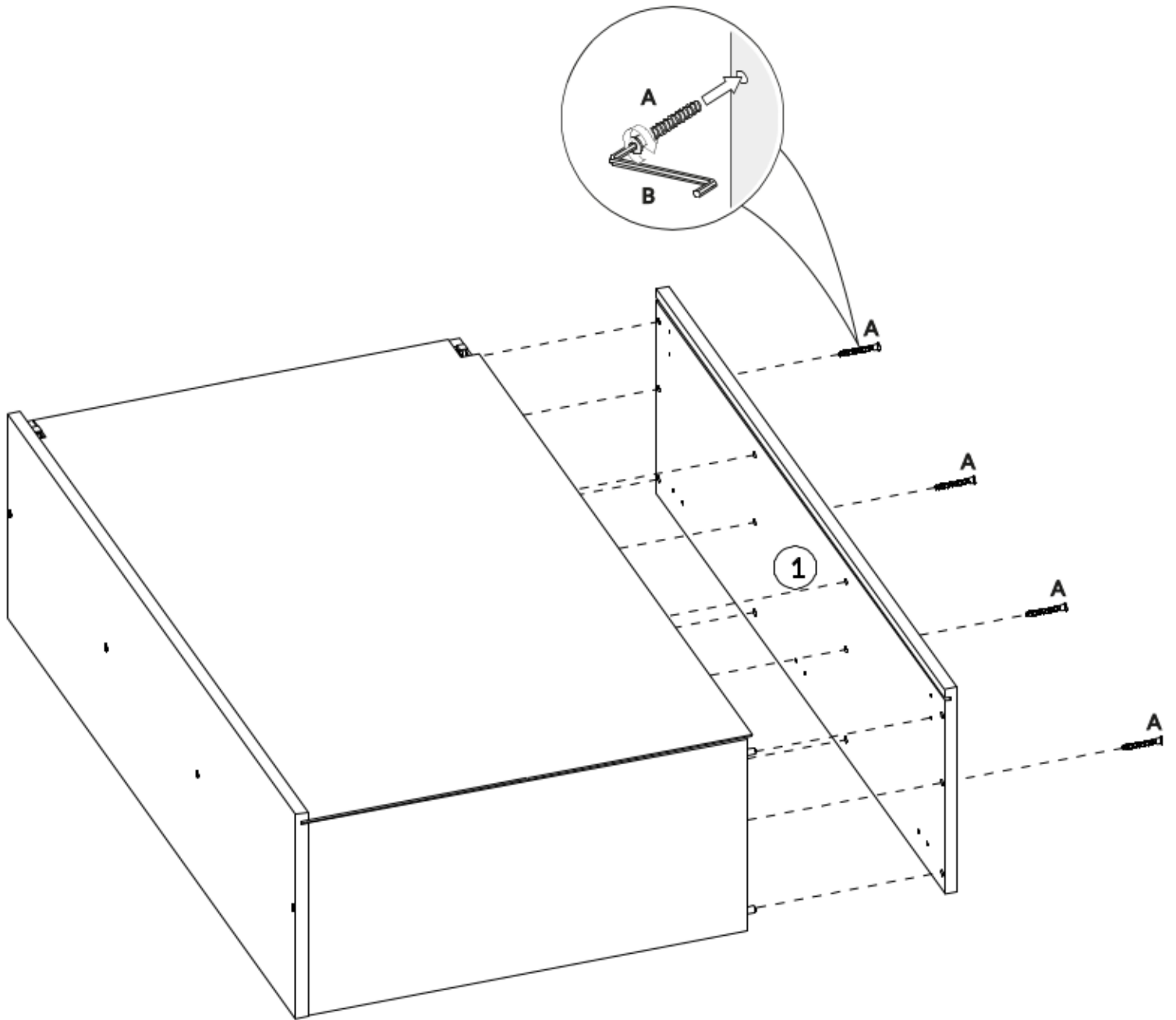


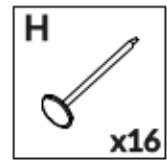
4.



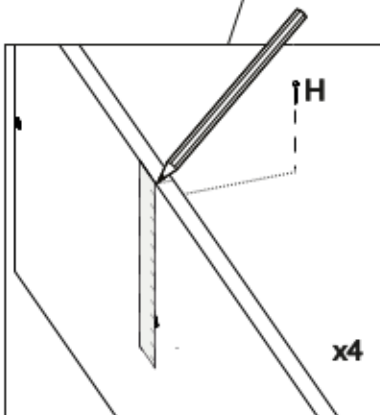
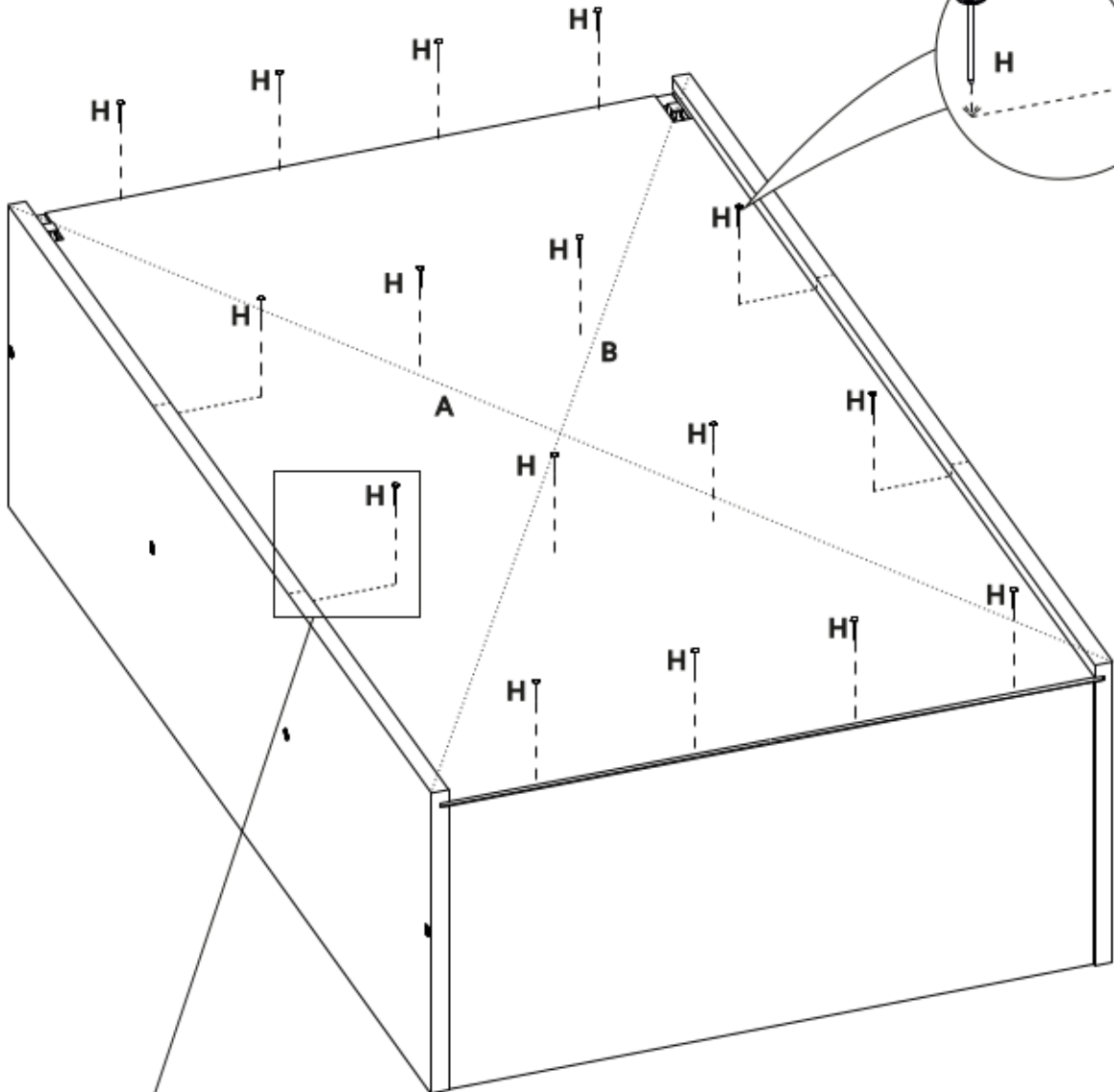
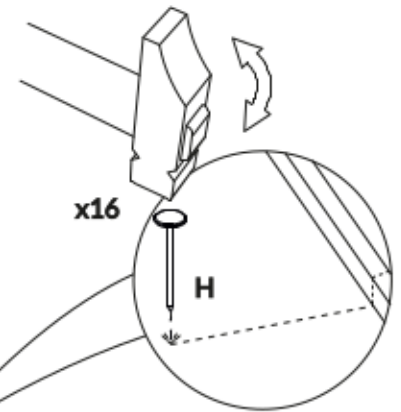
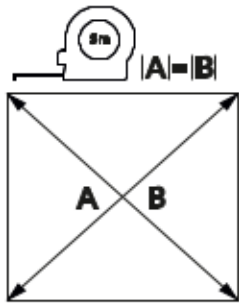


5.

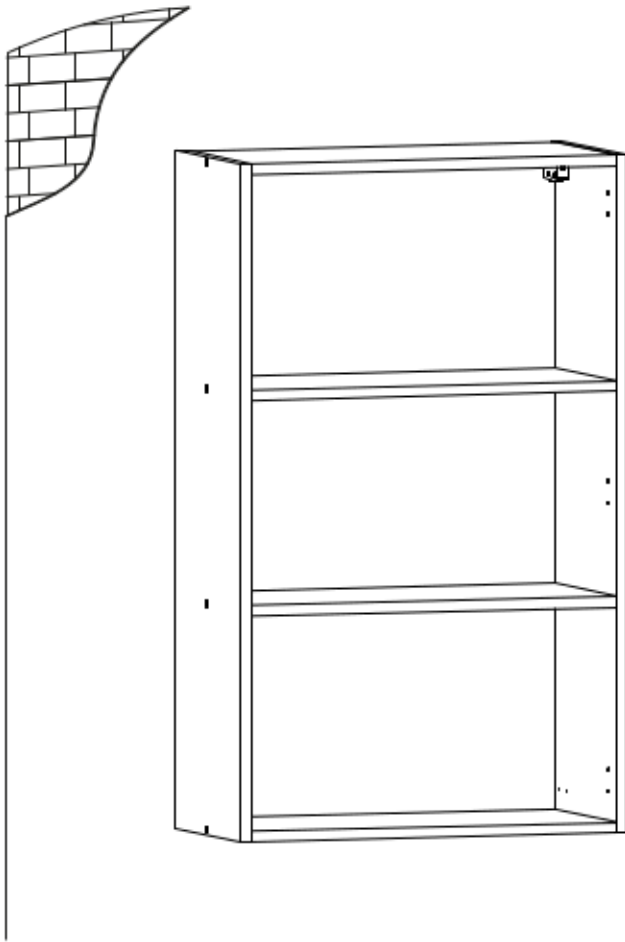




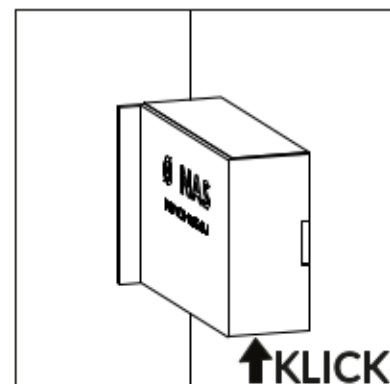
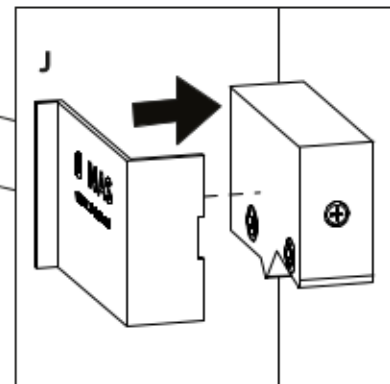
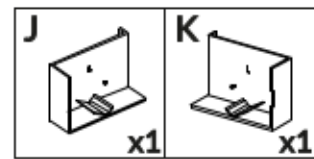
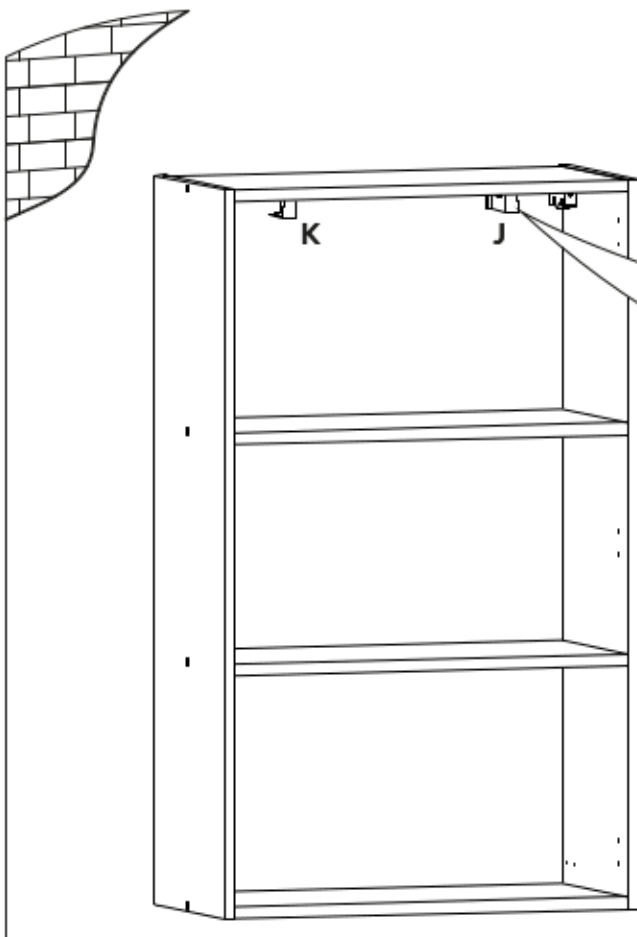
6.

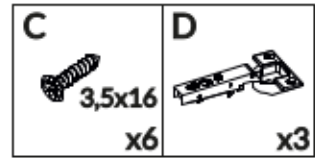
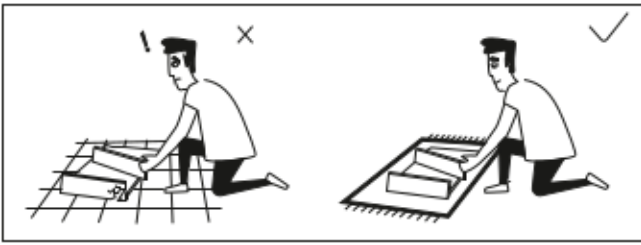


7.

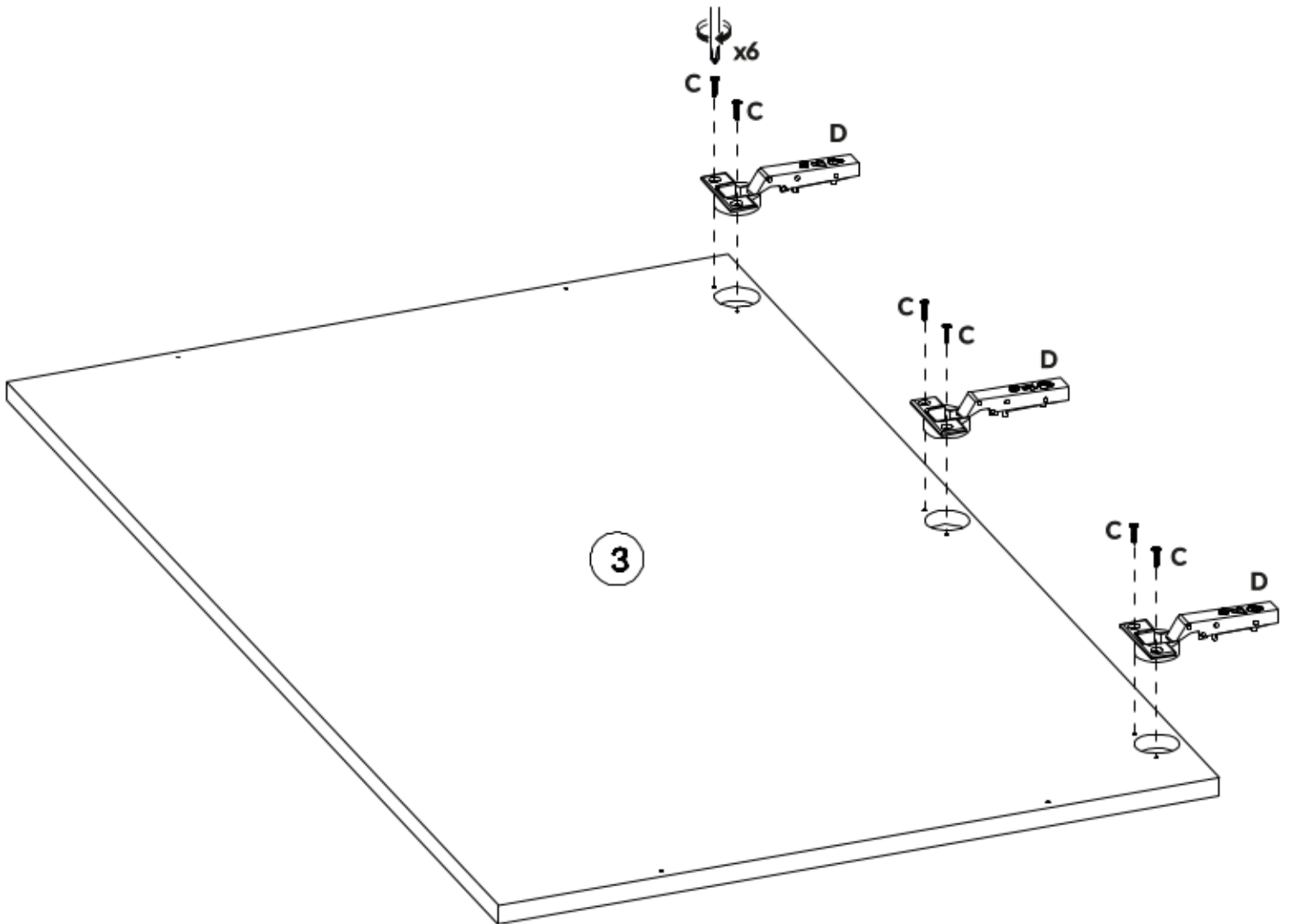


8.

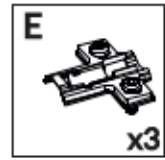




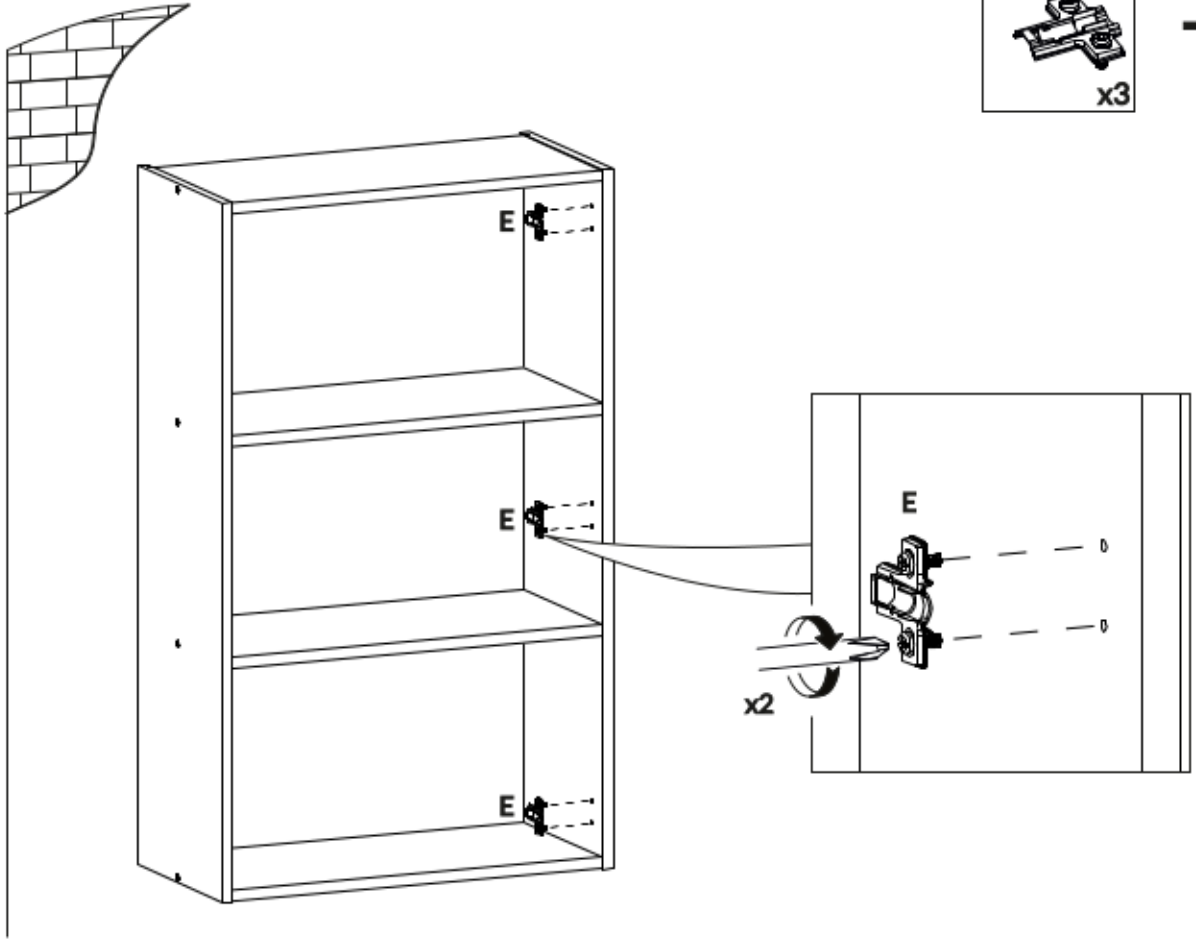
9.



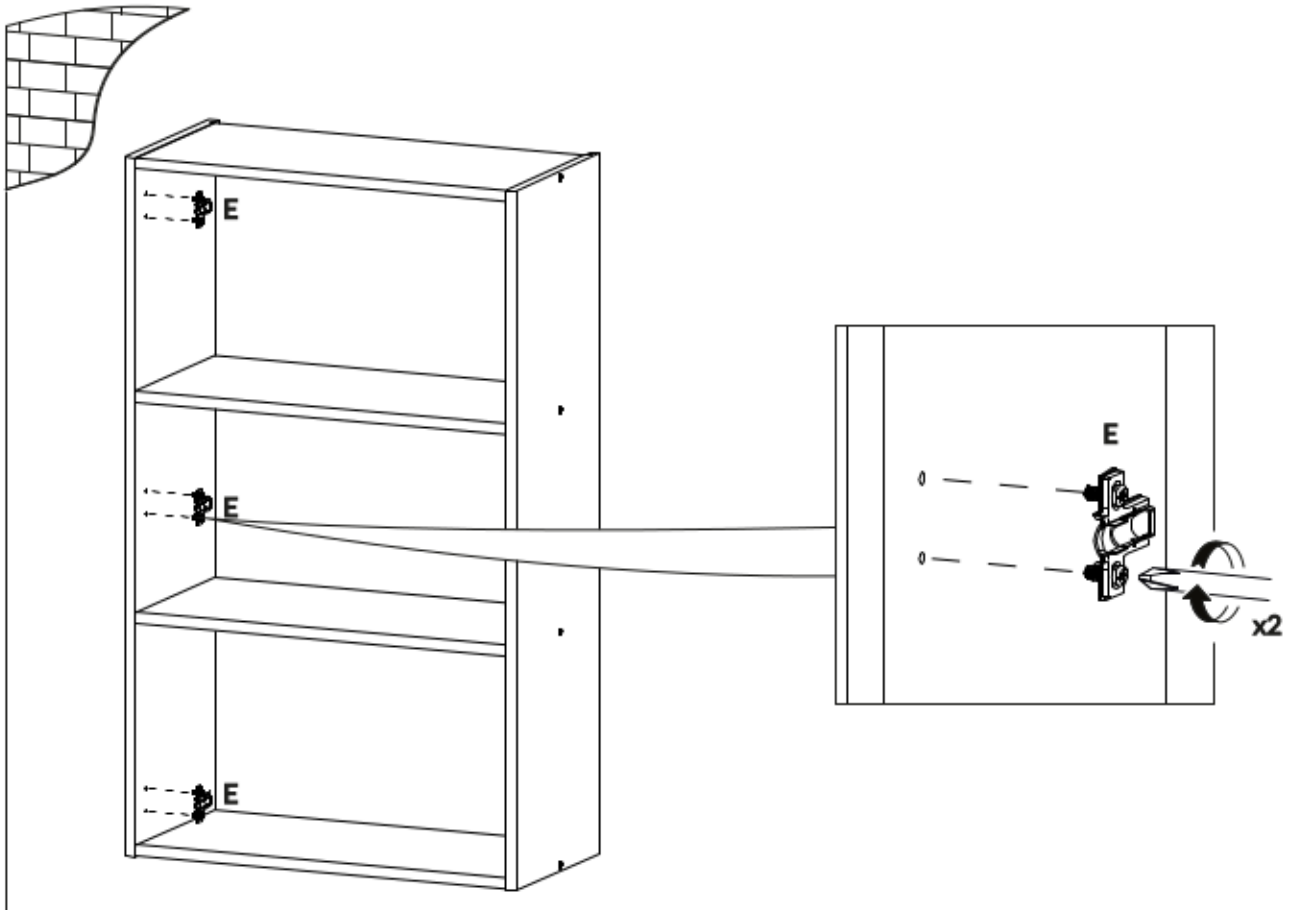
R



10.

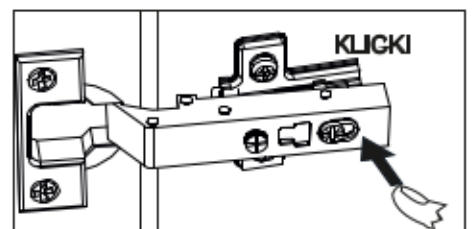
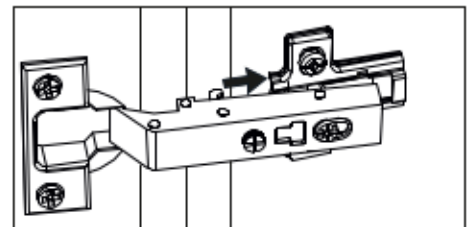
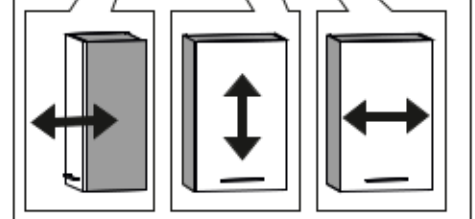
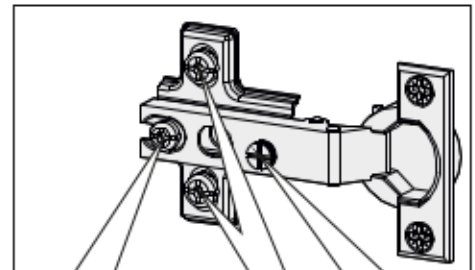
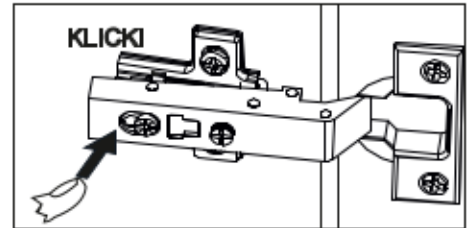
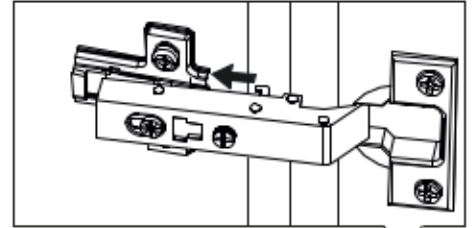
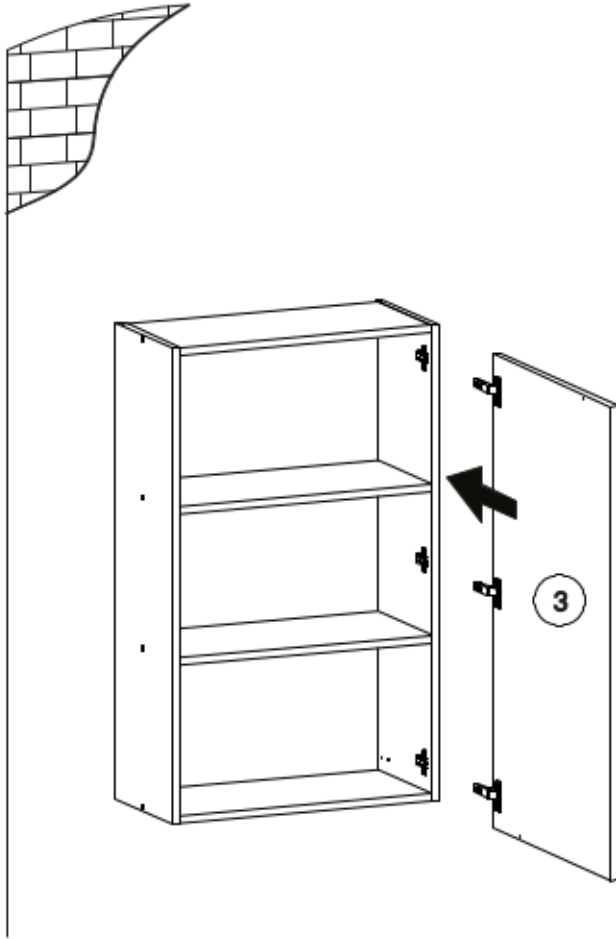


L

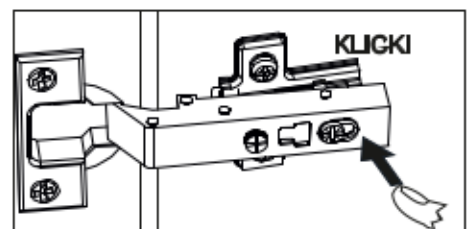
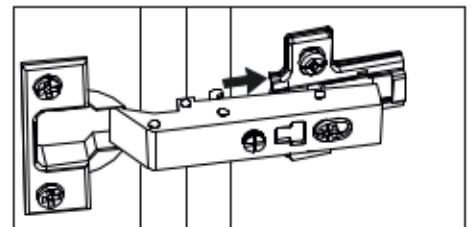
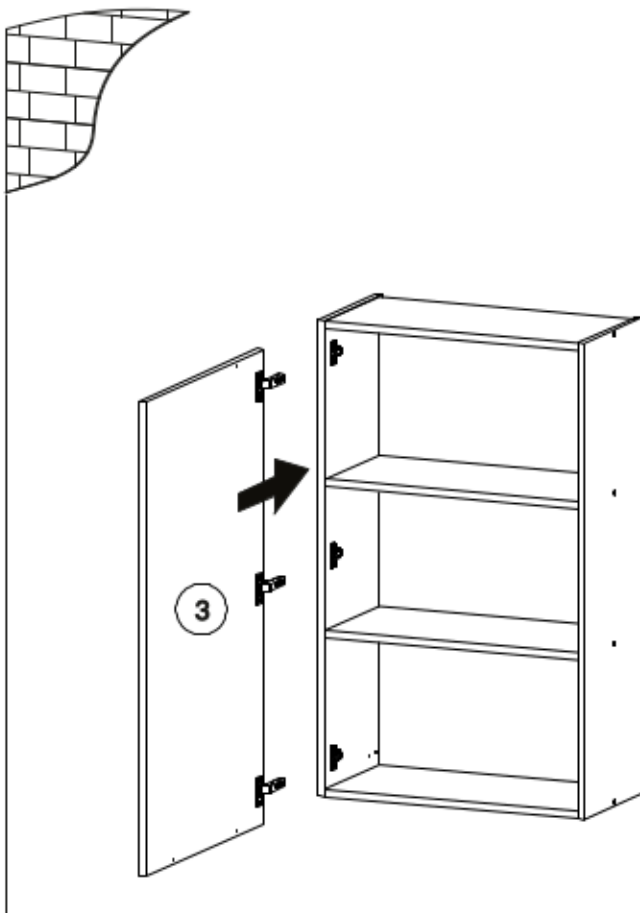


R

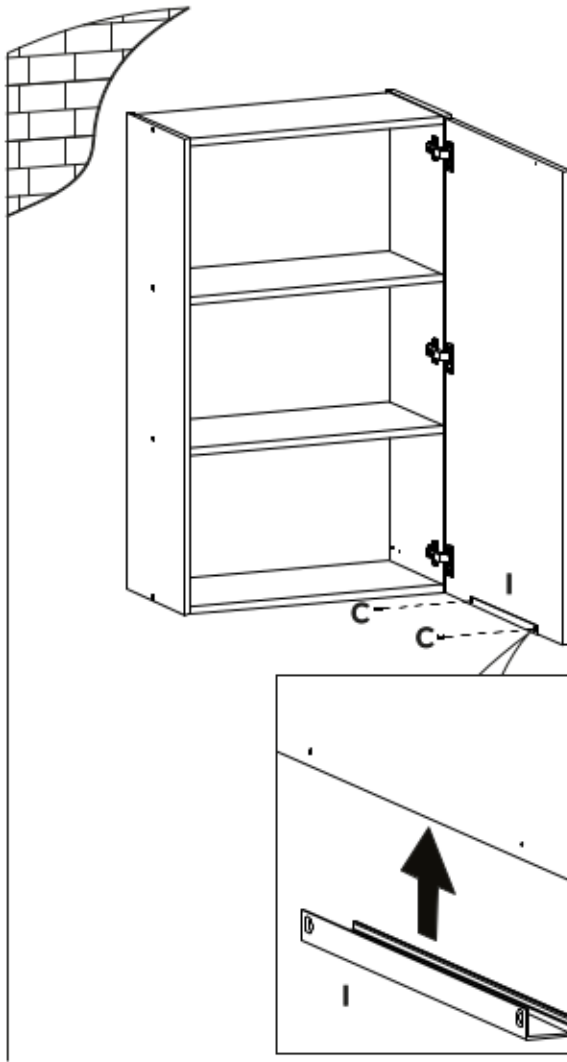
11.





L

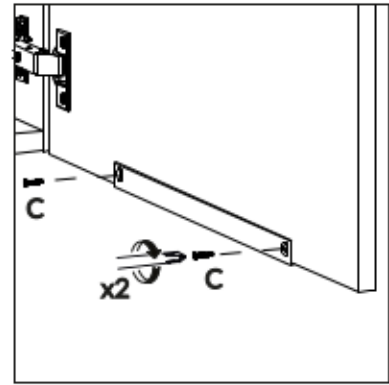
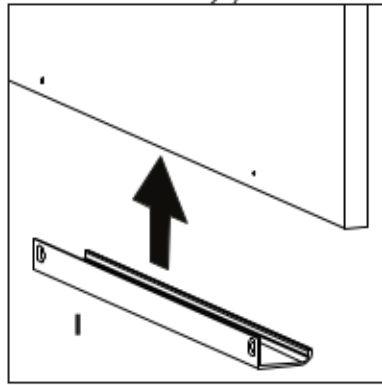


R

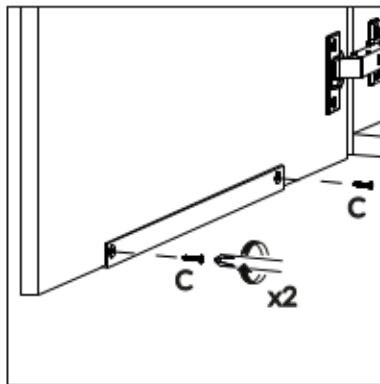
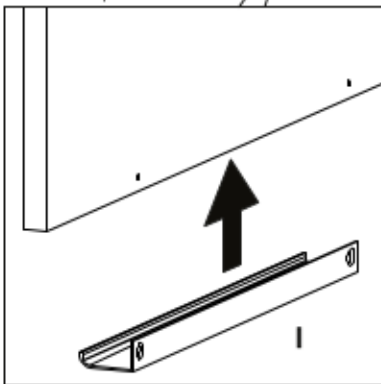
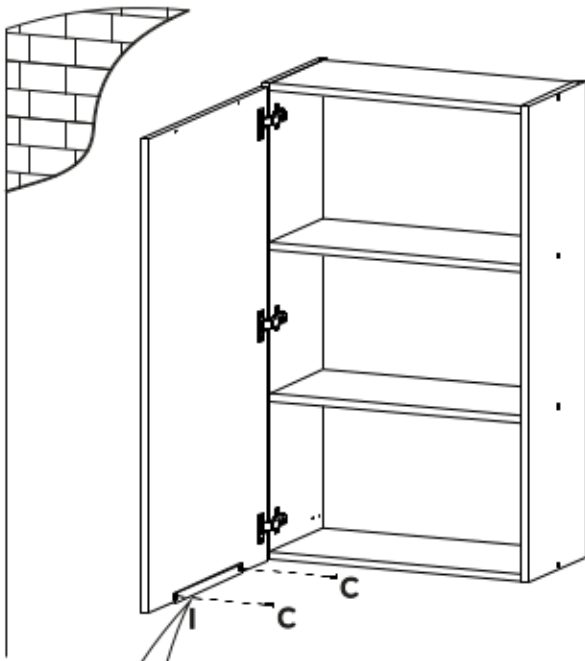


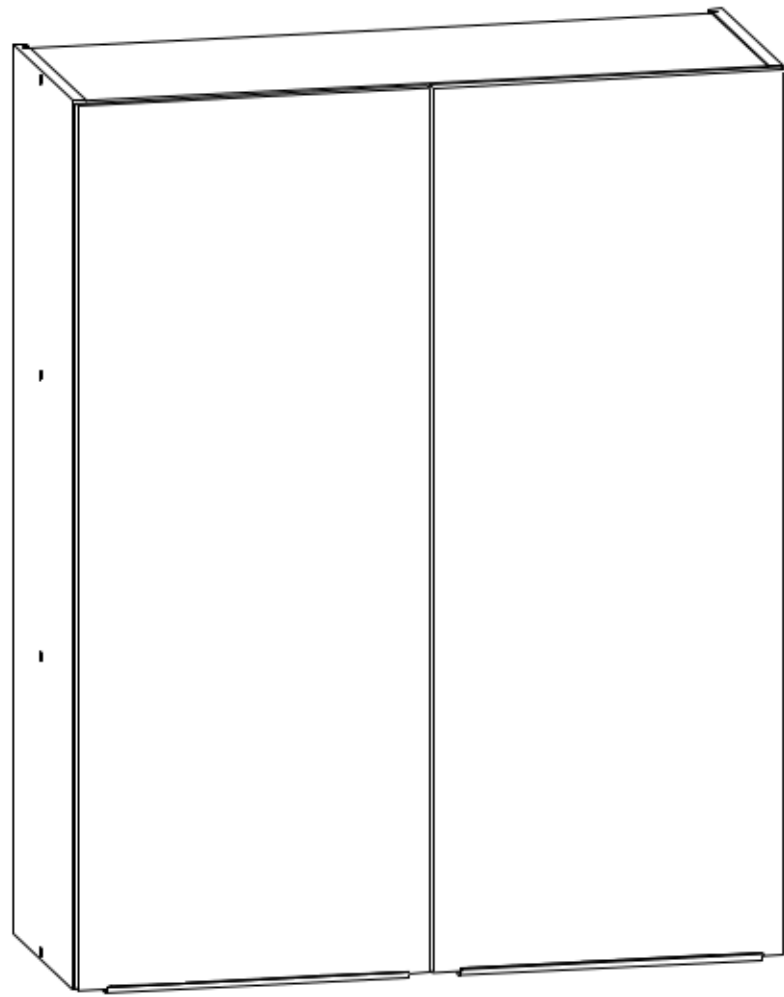
C  3,5x16 x2	I  x1
---	---

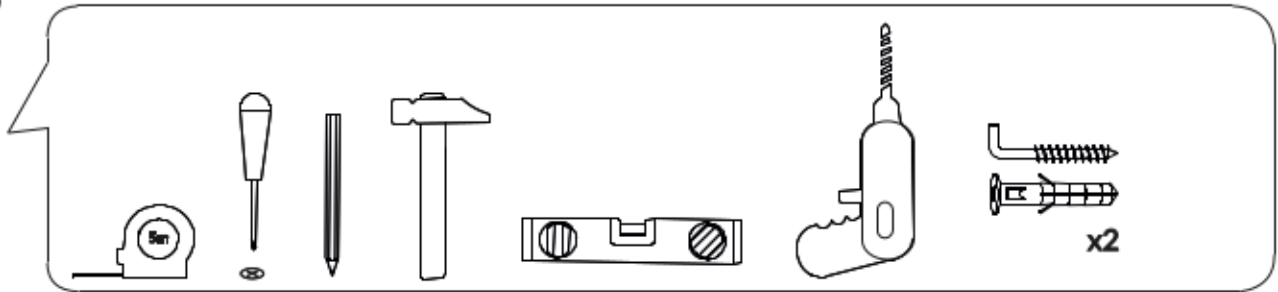
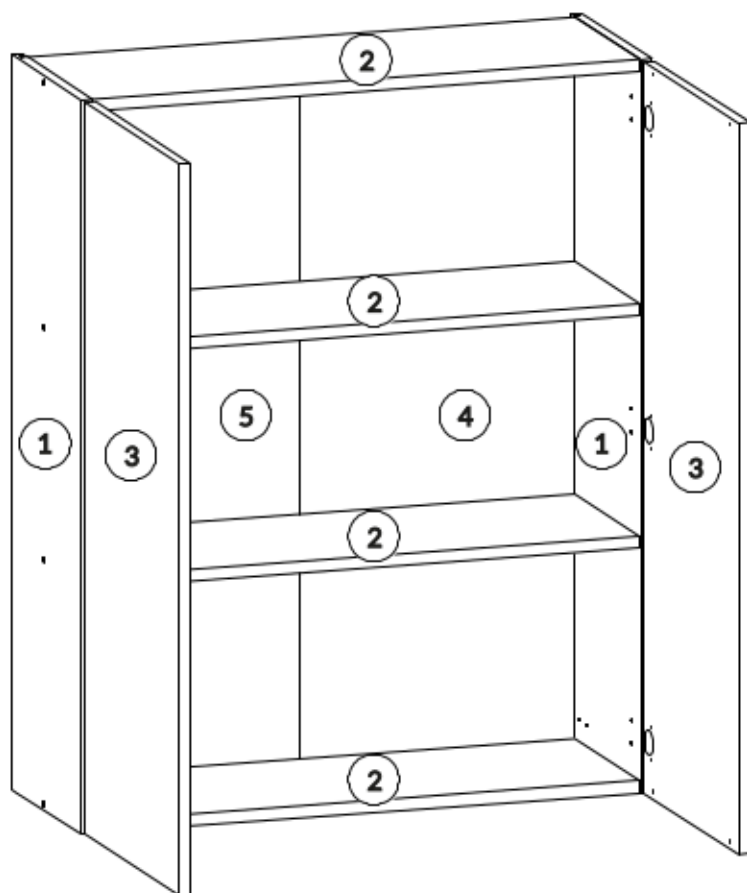
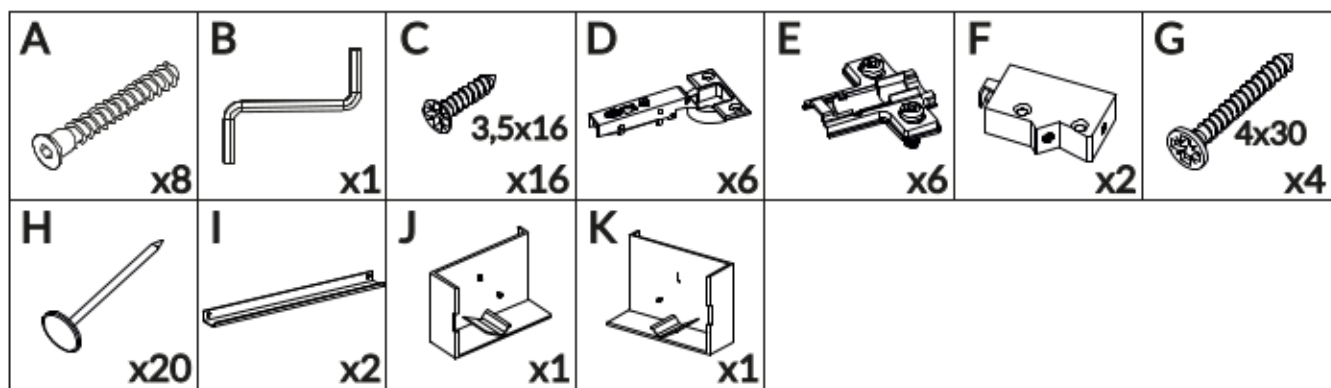
12.

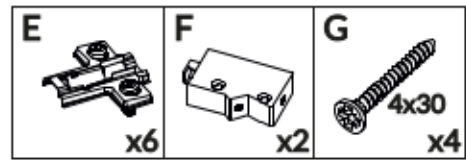
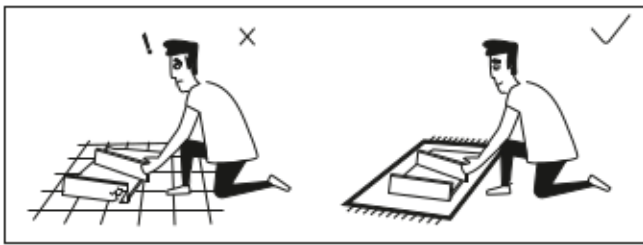


L

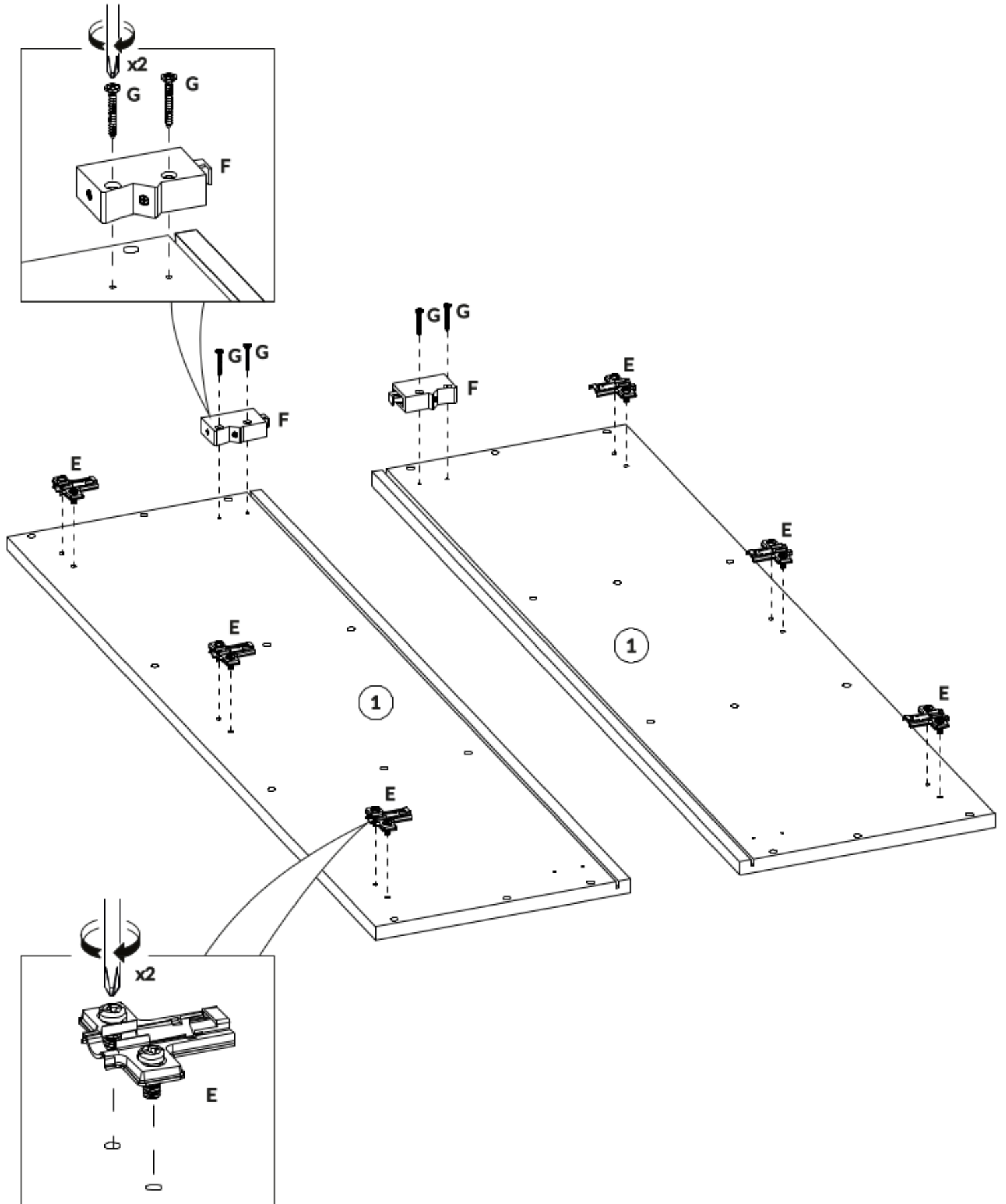




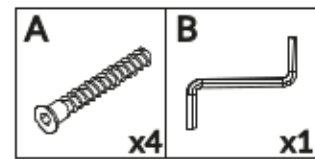
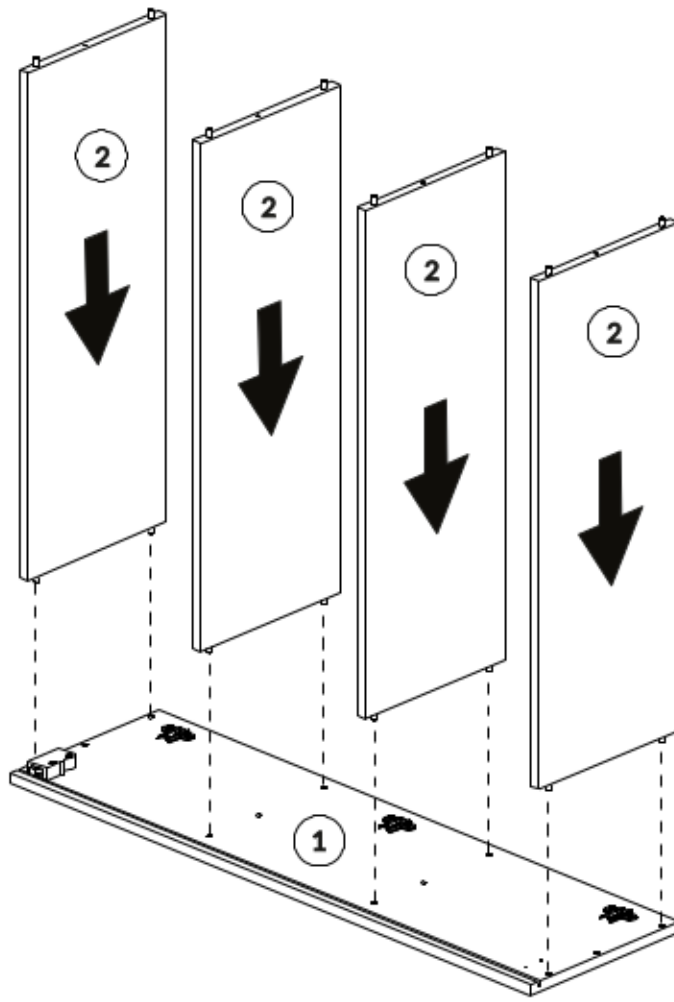




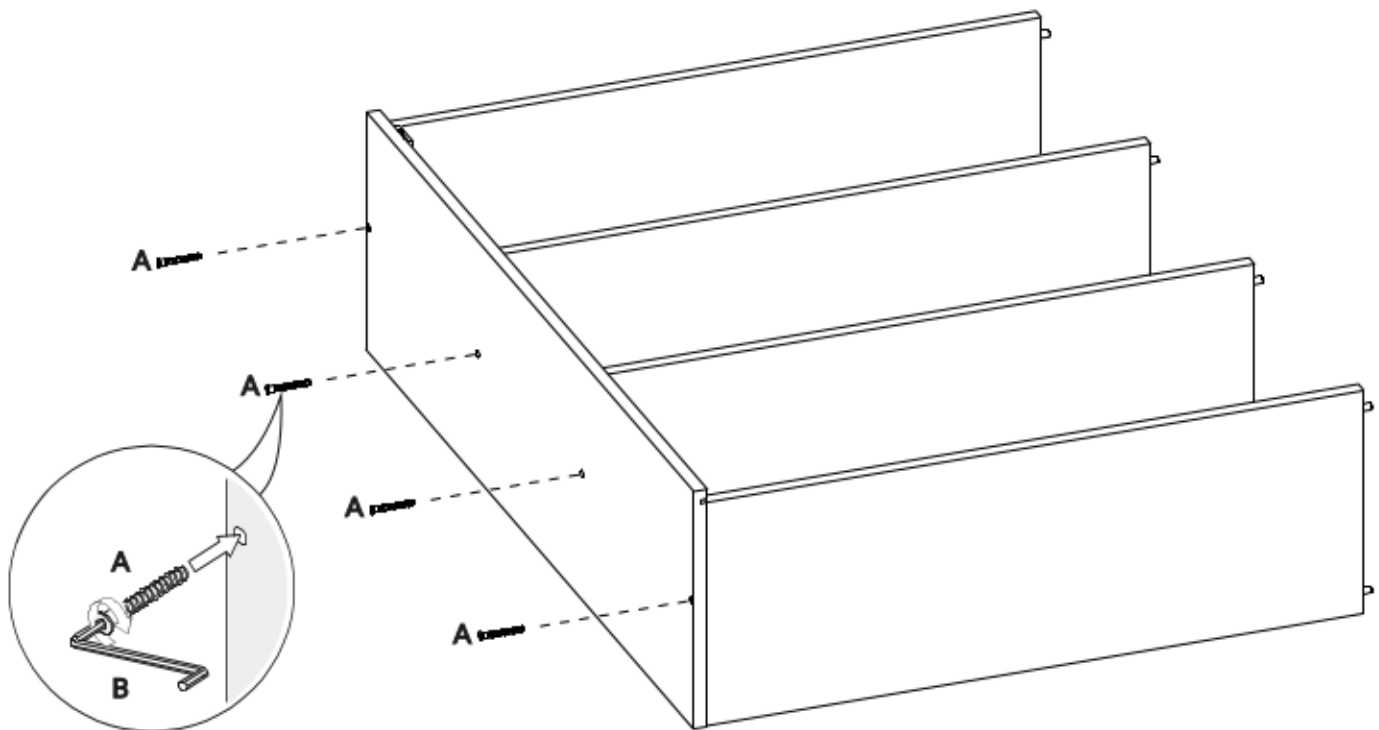
1.



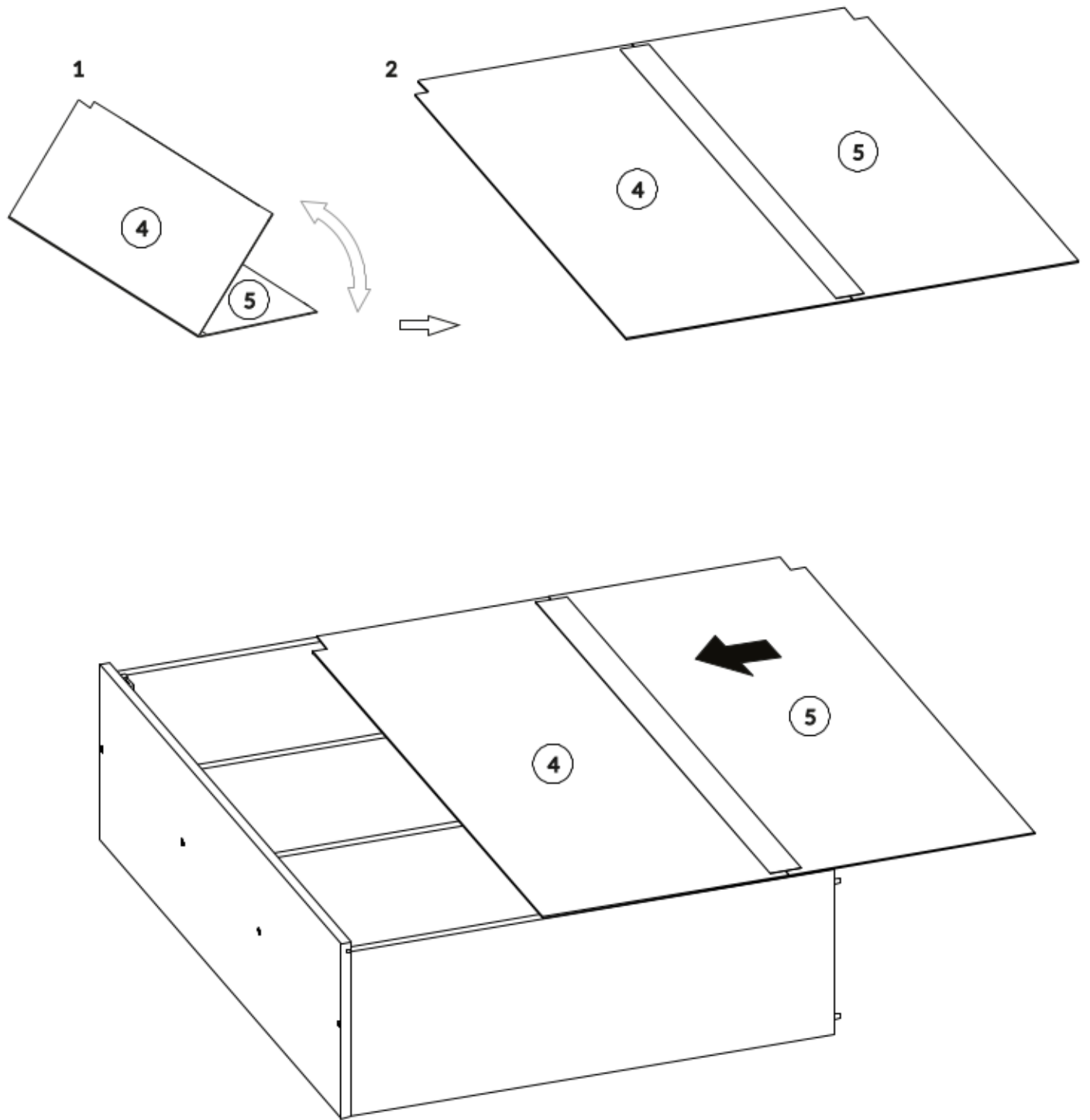
2.

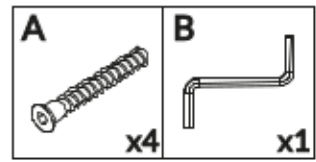


3.

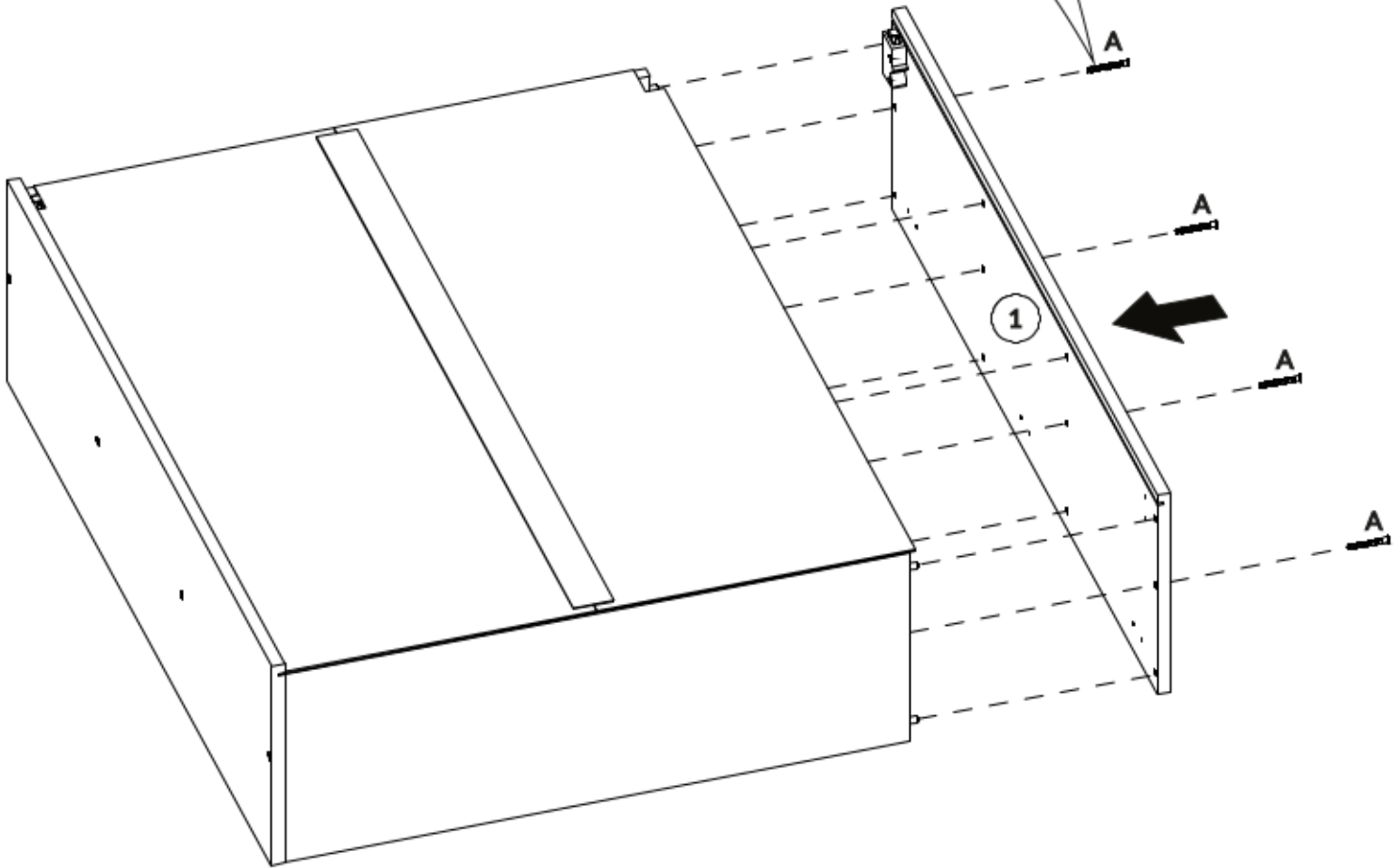
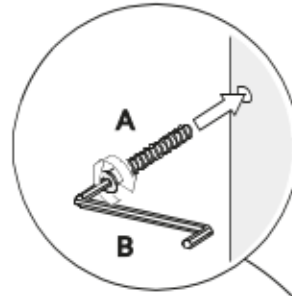


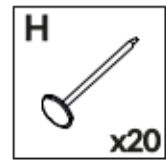
4.



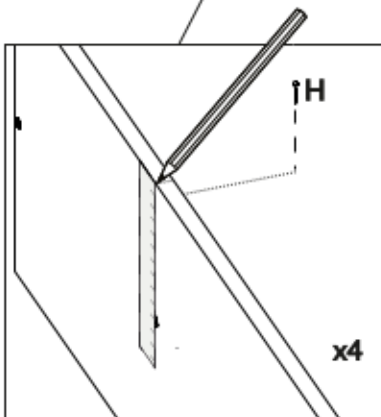
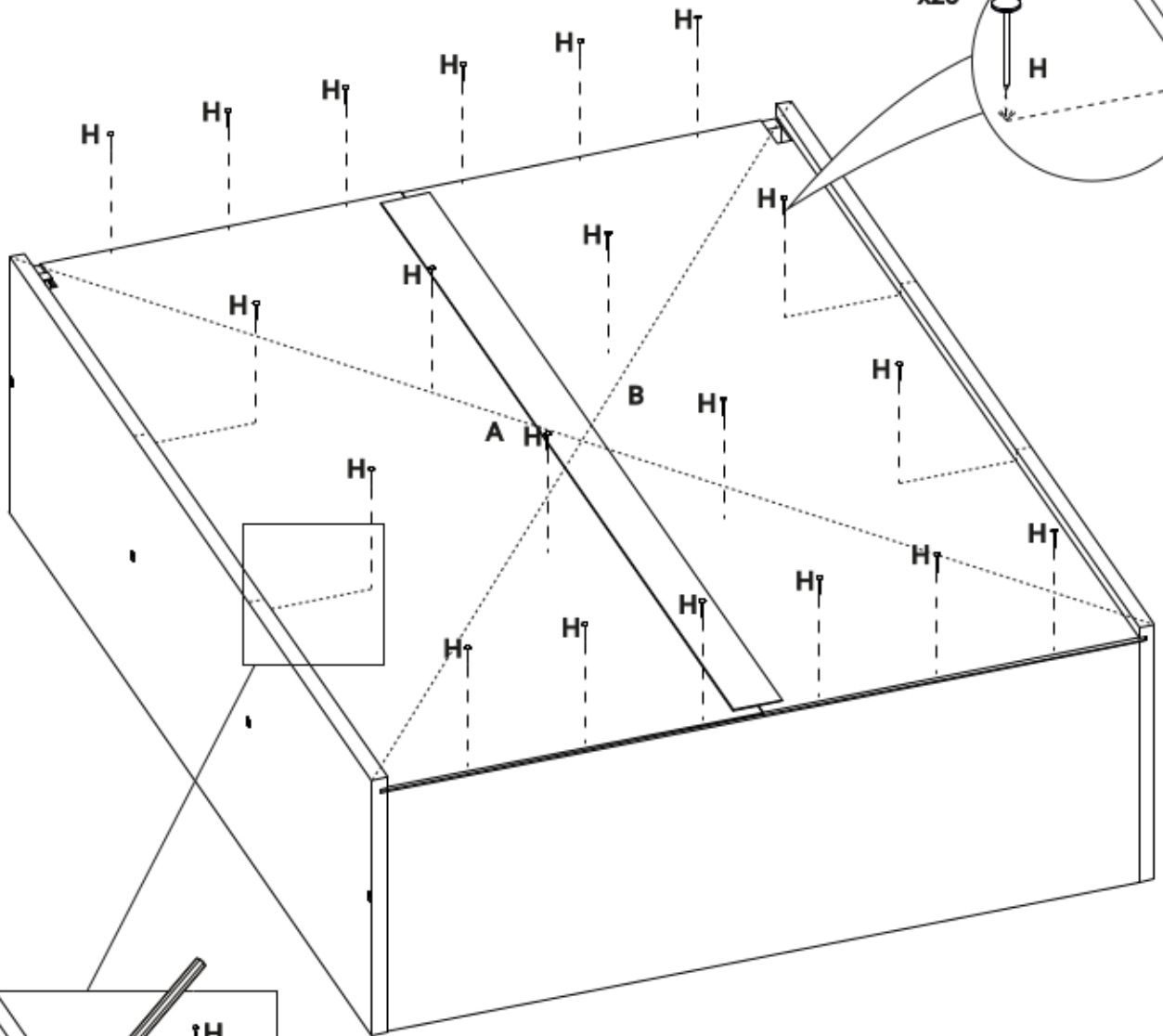
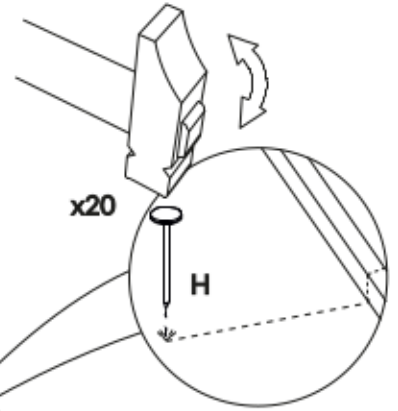
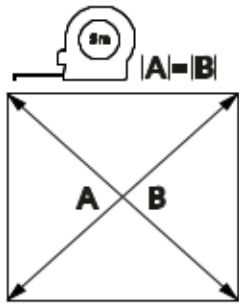


5.

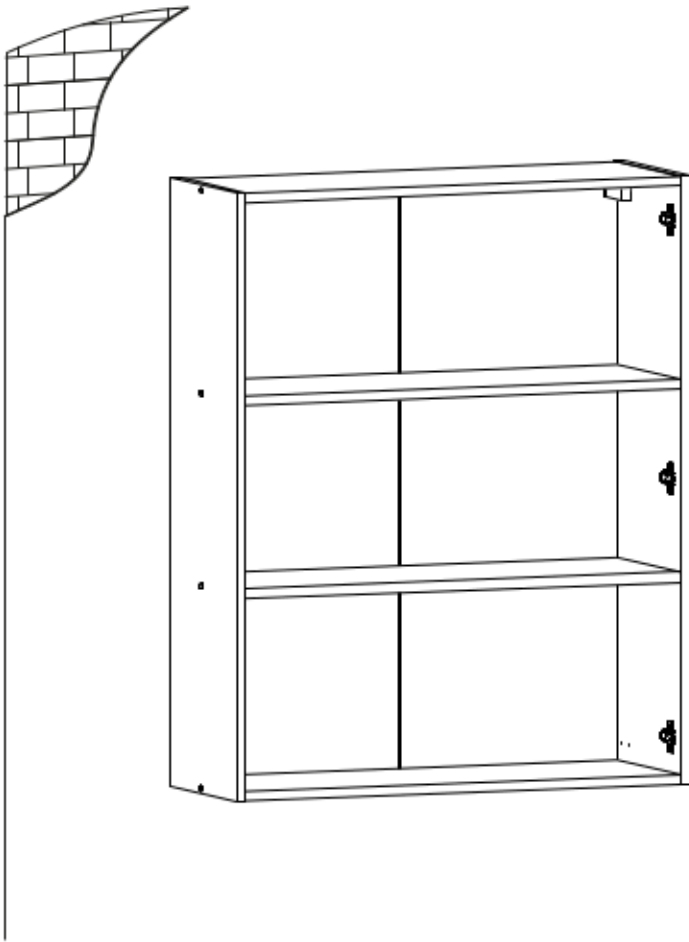




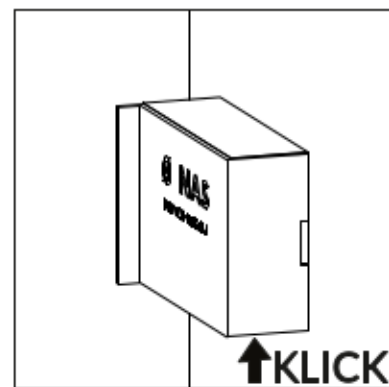
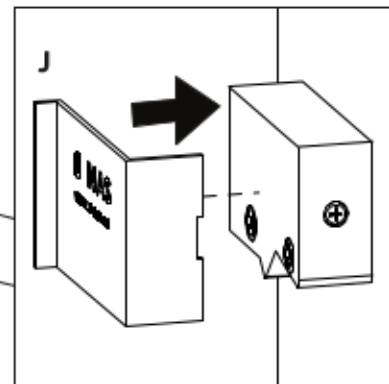
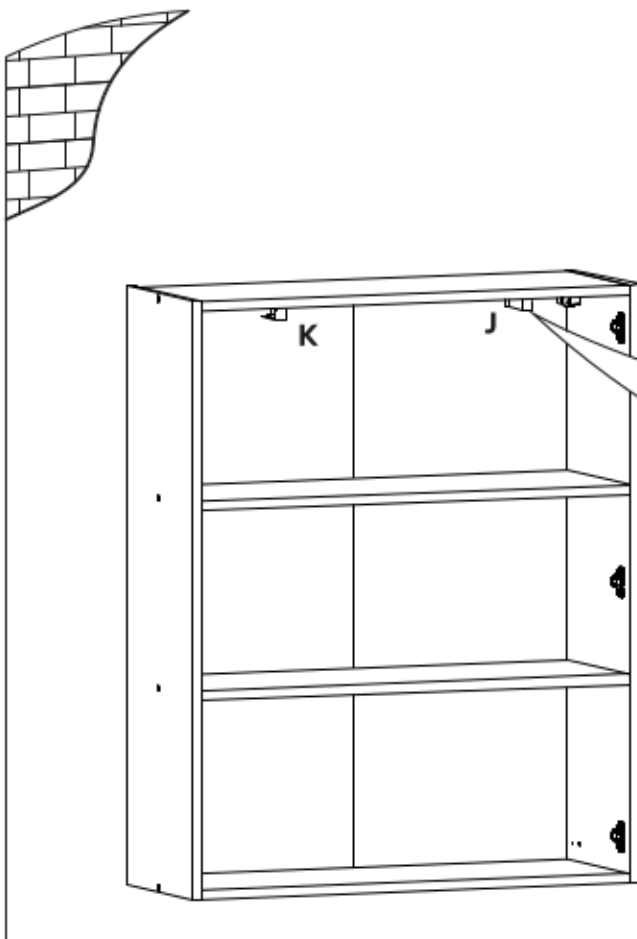
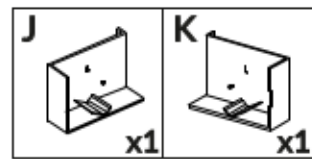
6.

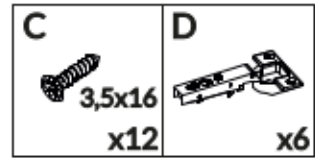
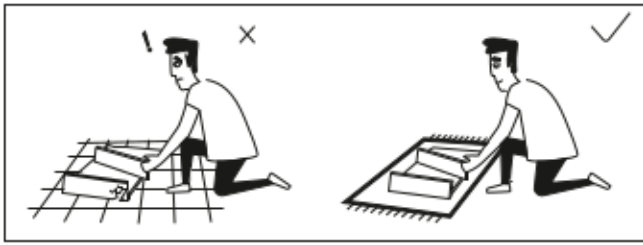


7.

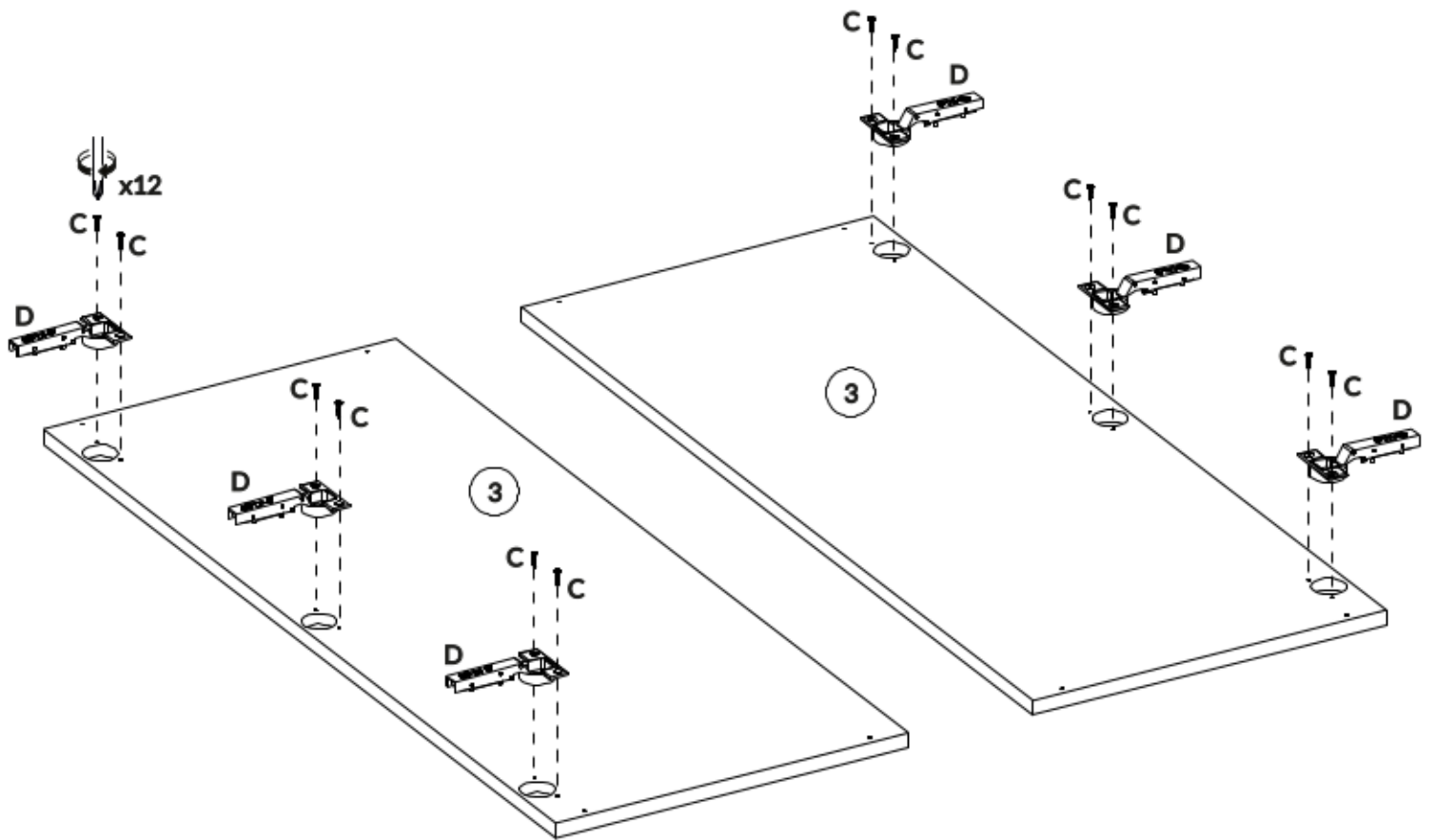


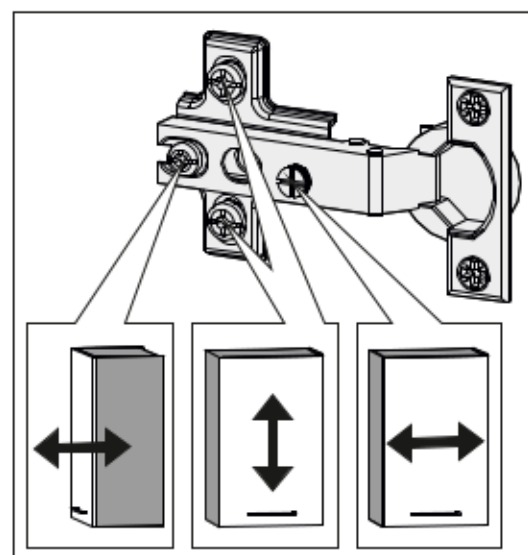
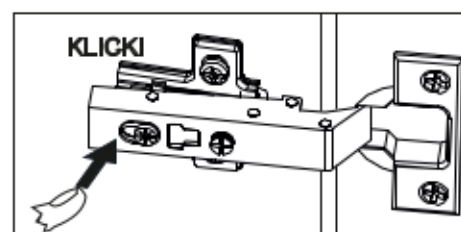
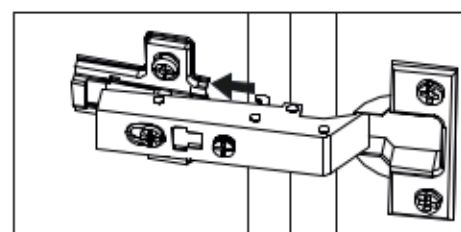
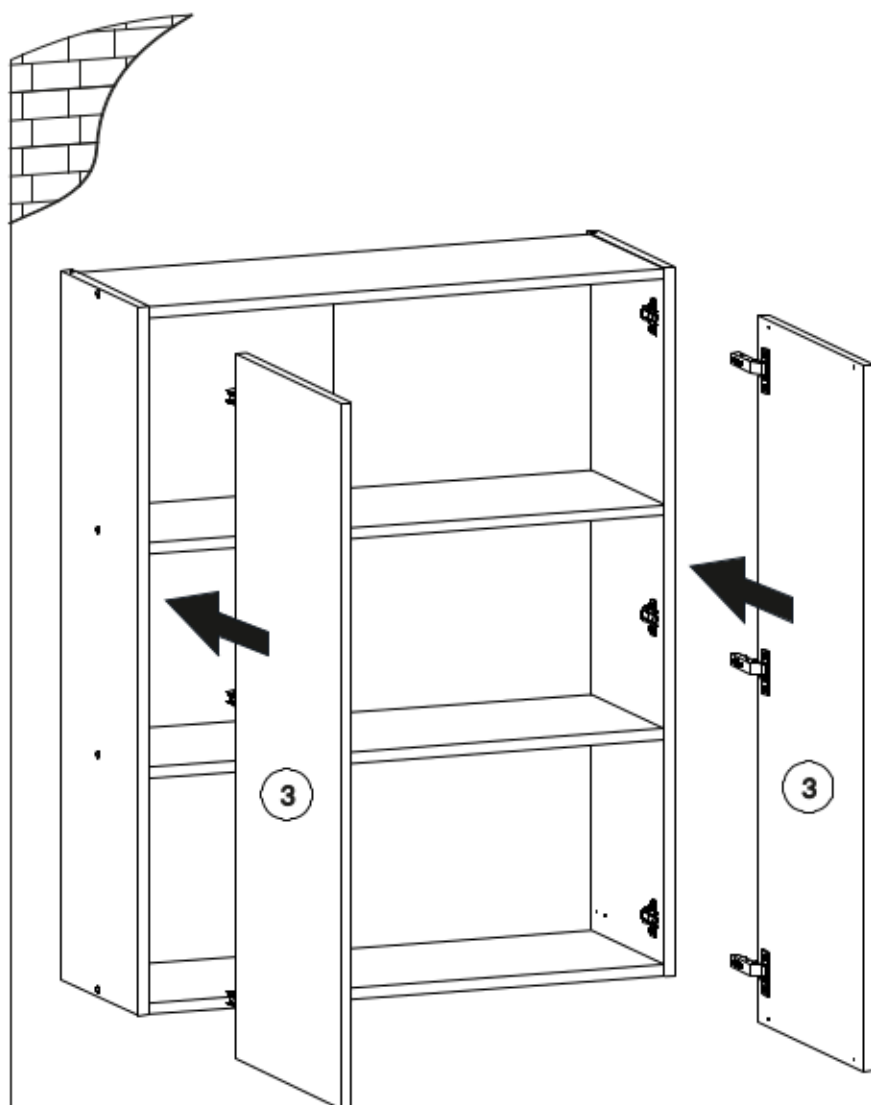
8.



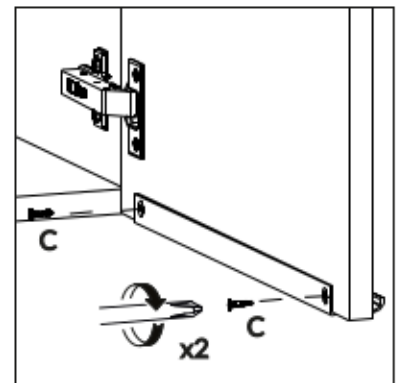
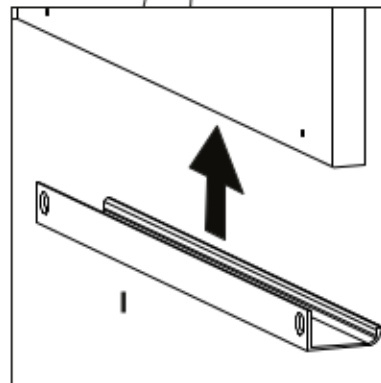
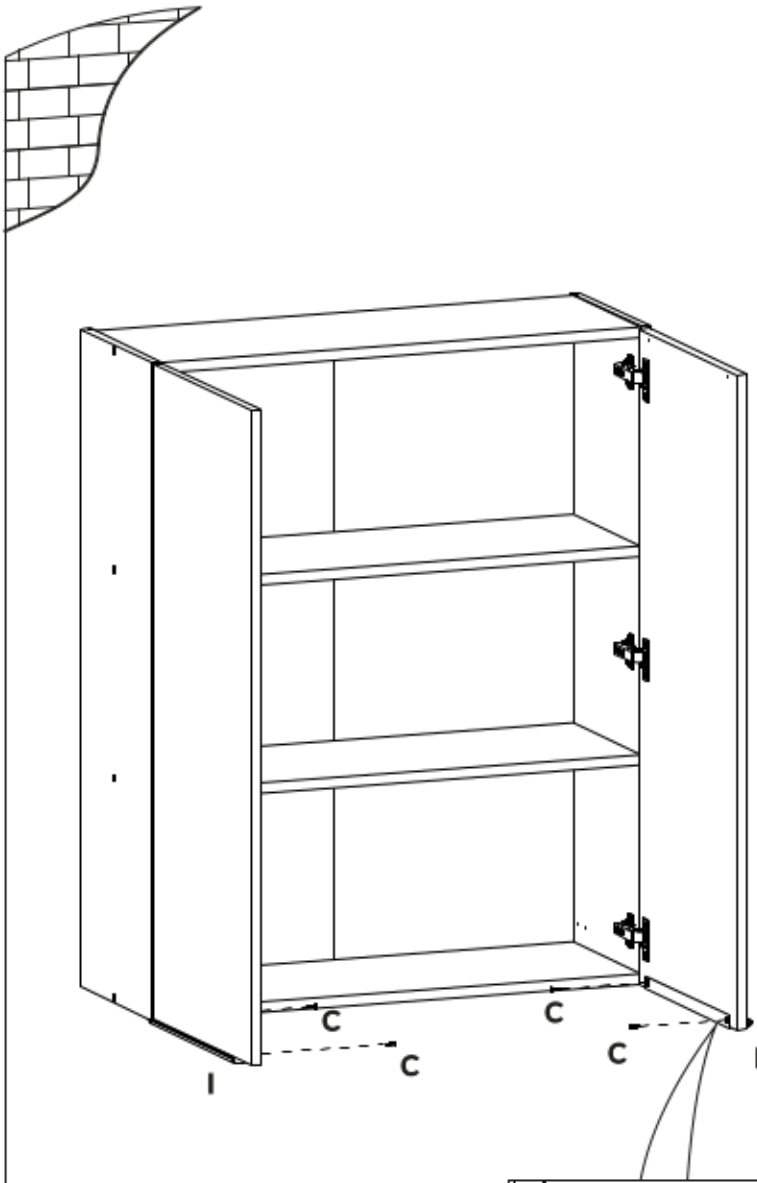
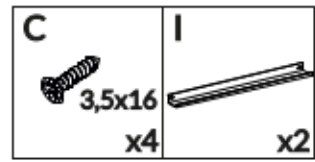


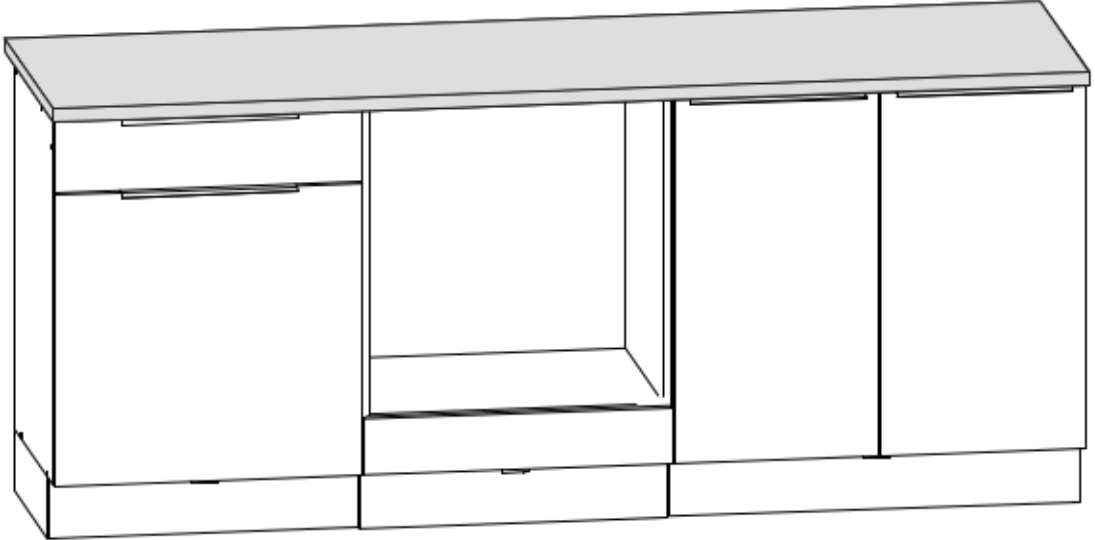
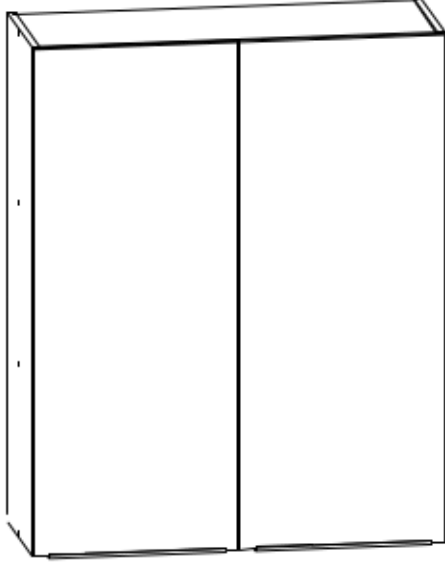
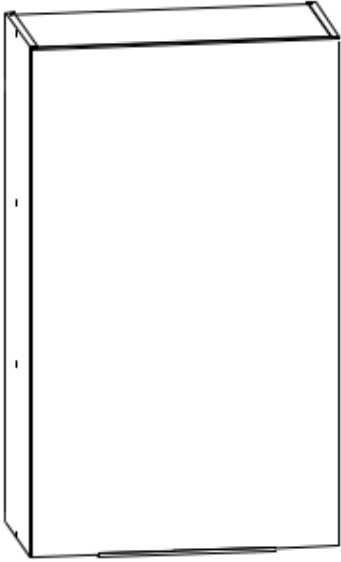
9.

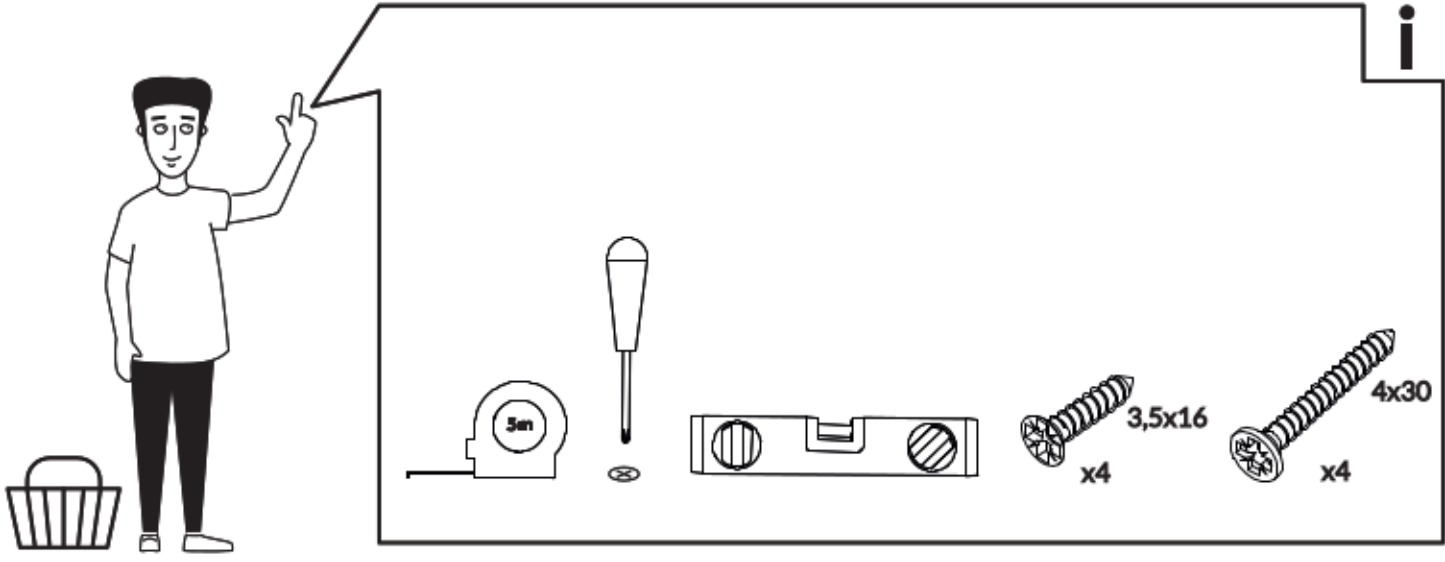
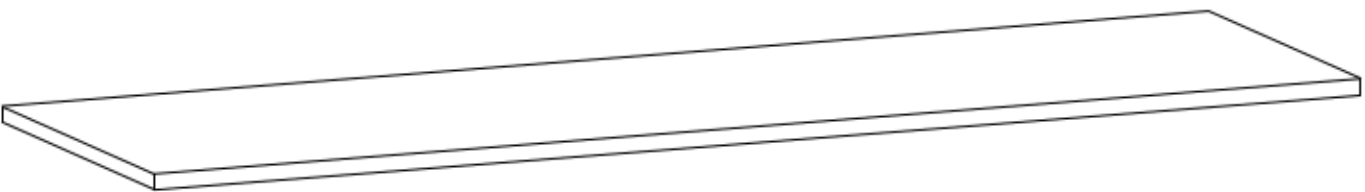
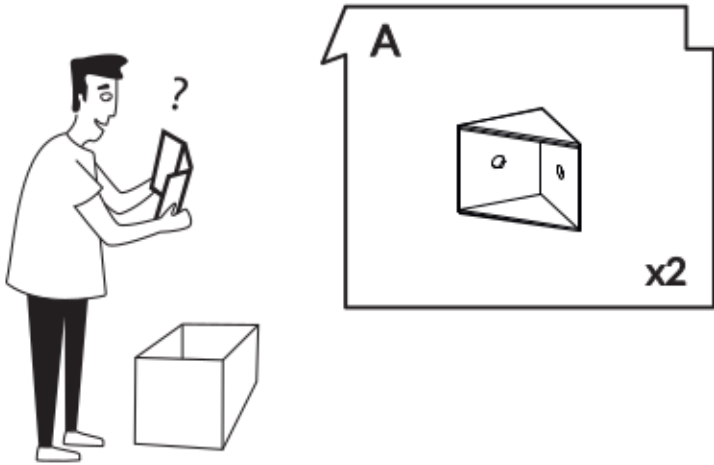




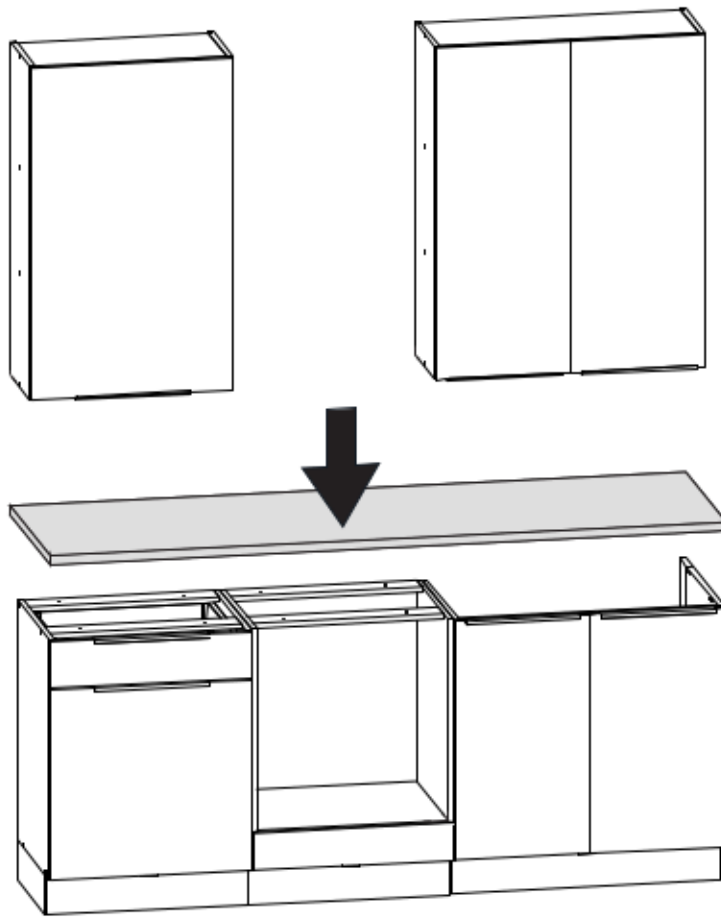
11.



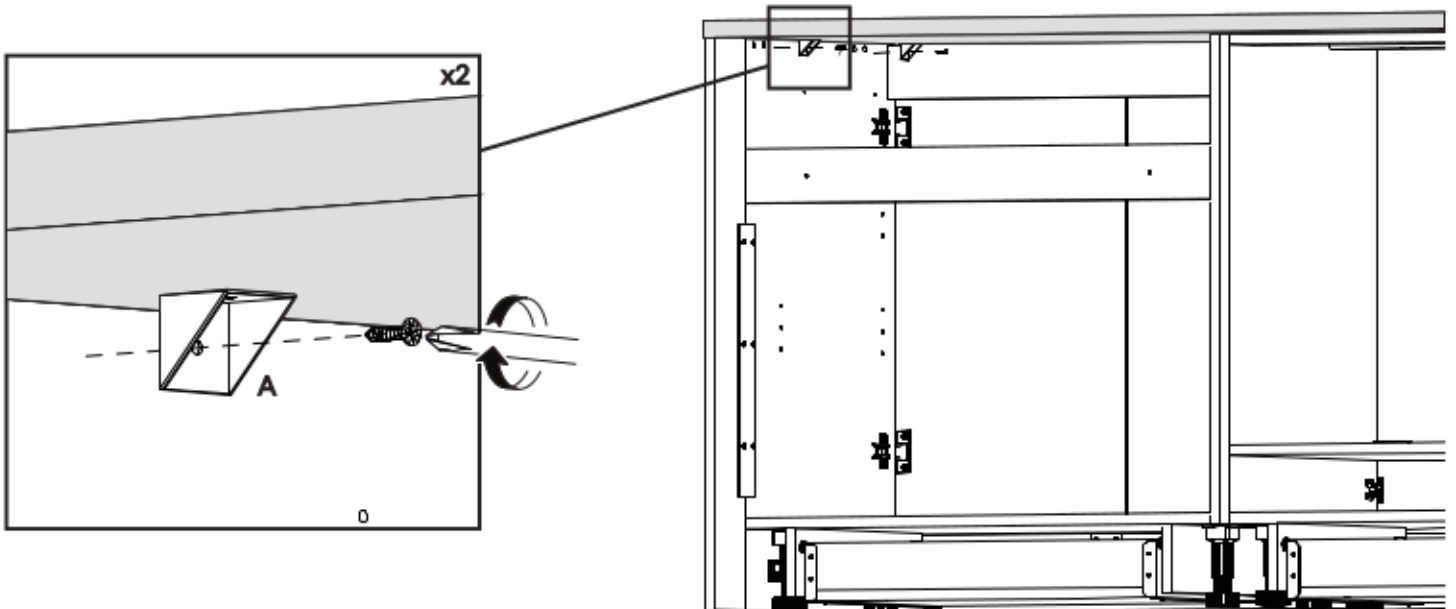
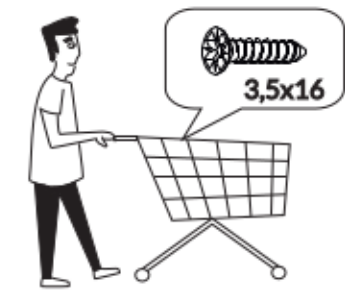
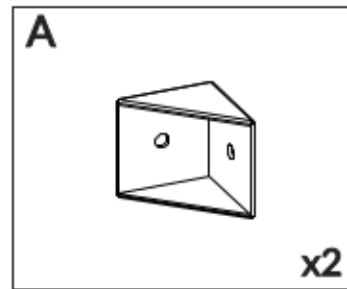




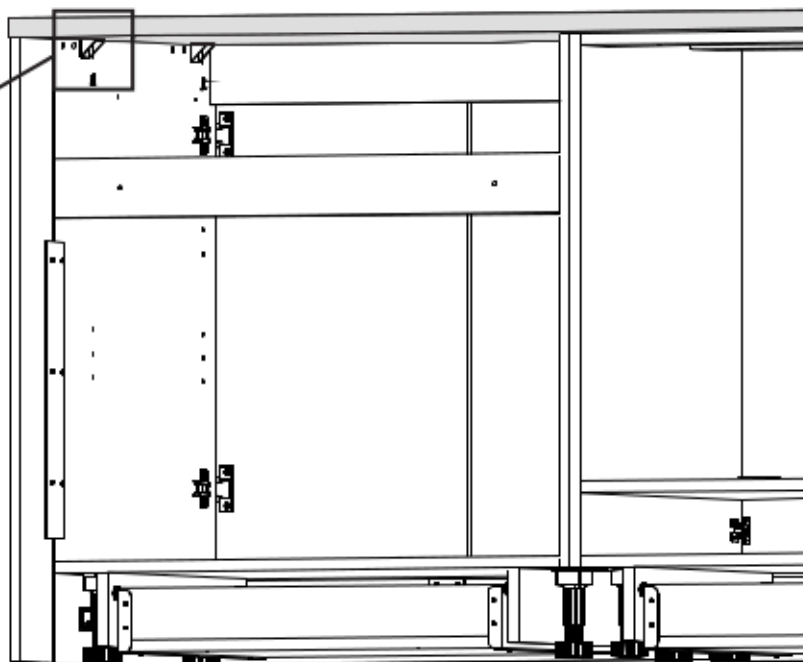
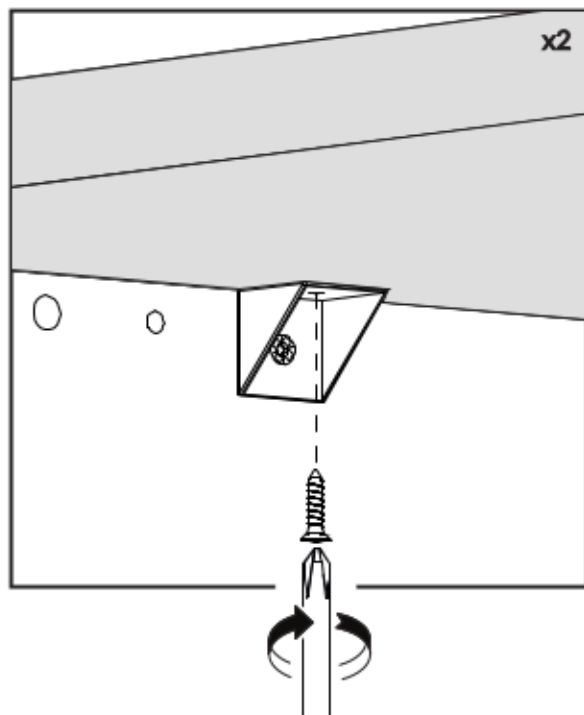
1.



2.



3.



4.

