

EN

Notes

- Thanks for choosing our product. Please carefully read the manual before the assembly and the use. If the product is transferred to a third person, the manual should be handed over together.
- Please place the coat stand on the flat surface to keep balance.
- Make sure that all accessories are tightened firmly before the use.
- Not be allowed to next to high temperature or children for the safety.
- Hook the clothes evenly to prevent the stand toppling over.

DE

Hinweise

- Danke, dass Sie sich für unser Produkt entschieden haben. Bitte lesen Sie die Bedienungsanleitung aufmerksam durch, bevor Sie das Produkt montieren oder benutzen, um Schäden durch nicht sachgemäßen Gebrauch zu vermeiden. Sollten Sie dieses Produkt an Dritte weitergeben, muss diese Bedienungsanleitung mit ausgehändigt werden.
- Bitte stellen Sie den Kleiderständer auf eine horizontale Ebene, um das Fallen zu vermeiden.
- Benutzen Sie den Kleiderständer, erst nachdem alle Schrauben festgezogen sind.
- Bitte halten Sie den Ständer von Wärmequellen und Feuer fern.
- Hängen Sie die Kleidung gleichmäßig an den Haken, damit der Kleiderständer sich im Gleichgewicht hält.

FR

Notes

- Merci pour choisir le produit de Songmics. Nous vous prions de bien vouloir lire attentivement le mode d'emploi avant de monter ou d'utiliser le produit afin d'éviter des dommages causés par une utilisation non conforme. Si vous souhaitez donner ce produit aux autres, veuillez y joindre cette mode d'emploi.
- Il faudrait mettre le produit sur le sol plat.
- Veuillez serrer toutes les vis avant l'utilisation.
- Gardez l'article loin de la chaleur.
- Pour éviter la chute, merci de ne pas mettre tous vêtements d'un seul côté. Gardez les enfants loin de l'article.

Note

- Si prega di leggere le istruzioni prima di montare o usare questo prodotto per evitare i danni a causa di uso improprio. Se questo prodotto viene trasferito ad una terza persona, questo manuale deve essere trasmesso insieme.
- Il prodotto dovrebbe essere posto su una superficie piana per evitare il ribaltamento del prodotto.
- Assicurare se tutti i viti sono fissati prima dell'uso.
- Il prodotto lontano da fonti di calore.
- Evitare di appendere i vestiti su un lato. Vietare i bambini di giocare con questo prodotto, al fine di evitare di spingerlo e feriscono i bambini.

Notas

- Gracias por comprar nuestro producto. Por favor, lea detenidamente las instrucciones antes del montaje y el uso, a fin de evitar los daños causados por el uso inadecuado. Si se regala a otra persona, asegúrese de que se incluye este manual también.
- Ha de colocar el perchero en un suelo plano y evitar la inclinación o la caída.
- Antes del uso, asegúrese de que todas las piezas, como los tornillos y tuerca, estén fijadas firmemente.
- No se deje el perchero al lado de la chimenea para evitar el calor.
- No se cuelgue la ropa a un solo lado del perchero, de lo contrario, causará una inclinación. No permite que los niños jueguen alrededor para evitar la caída encima.

Opmerkingen






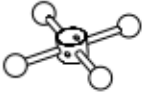
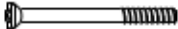




- Bedankt voor dit product te kiezen. Gelieve de handleiding nauwkeurig na te lezen voor in elkaar te steken en gebruik. Indien het product wordt doorgegeven aan een derde persoon, dient deze handleiding ook te worden overgegeven.
- Gelieve de jas stand op een vlak oppervlakte te plaatsen om in balans te blijven.
- Zorg ervoor dat alle accessoires goed vast zitten voor gebruik.
- Gelieve niet naast hoge temperaturen te plaatsen of in de buurt van de kinderen.
- Haak de kledij evenredig vast om ervoor te zorgen dat de stand niet omver valt.

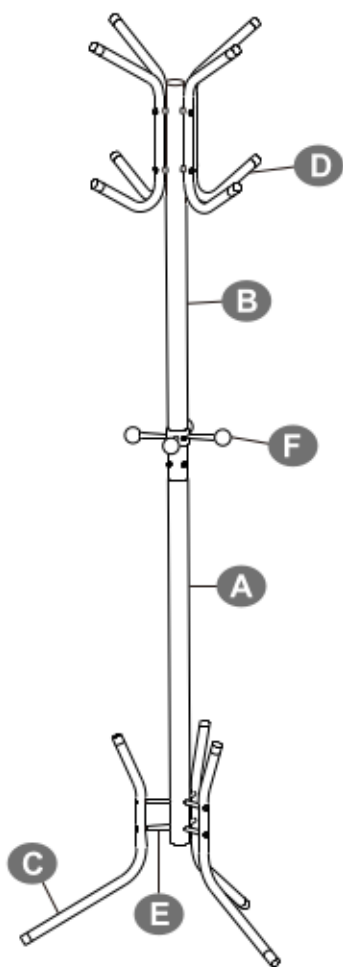
Anteckningar

- Tack för att du valt vår produkt. Läs manualen noggrant före montering och användning. Om produkten överförs till en tredje person ska manualen överlämnas tillsammans med den.
- Placera kappstället på en plan yta för att hålla balansen.
- Se till att alla tillbehör är ordentligt åtdragna före användning.
- Tillåt det inte att vara i närheten av höga temperaturer eller barn för säkerhets skull.
- Häng upp kläderna jämnt för att förhindra att stället välter.

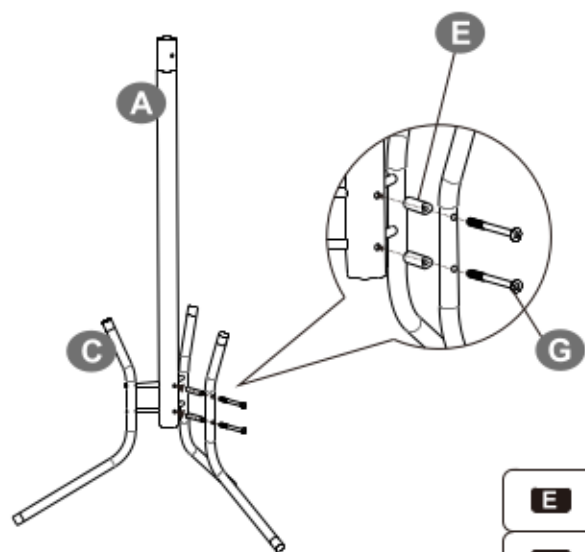
Zapisy


- Dziękujemy za wybranie naszego produktu. Przed rozpoczęciem składania oraz użytkowania proszę uważnie przeczytać instrukcje. Jeśli produkt zostanie przekazany osobie trzeciej, to należy również załączyć do niego instrukcje.
- Proszę umieścić stojak na ubrania na płaskiej powierzchni tak, aby utrzymać balans.
- Upewnij się, że wszystkie akcesoria zostały mocno dociśnięte przed rozpoczęciem użytkowania.
- Nie dozwolone przy wysokich temperaturach lub dzieciach, ze względów bezpieczeństwa.
- Rozmieść ubrania równomiernie na haczykach, aby zapobiec przewróceniu.

<p>A × 1</p>  <p>745mm</p>	<p>B × 1</p>  <p>745mm</p>	<p>C × 3</p> 
<p>D × 4</p> 	<p>E × 6</p>  <p>45mm</p>	<p>F × 1</p> 
<p>G × 6</p> 	<p>H × 8</p> 	<p>I × 4</p> 
<p>J × 8</p> 	<p>K × 1</p> 	



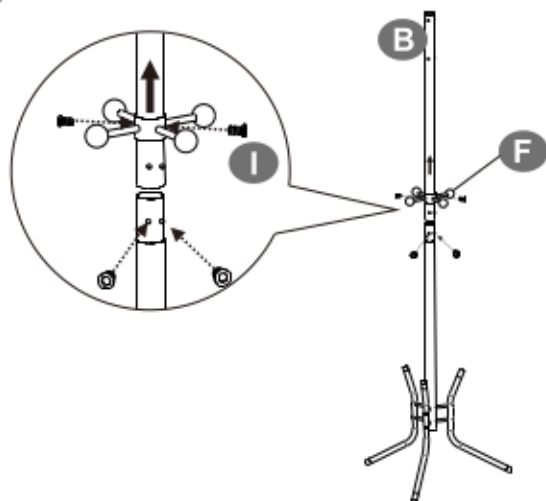
1



E		6PCS
----------	---	------

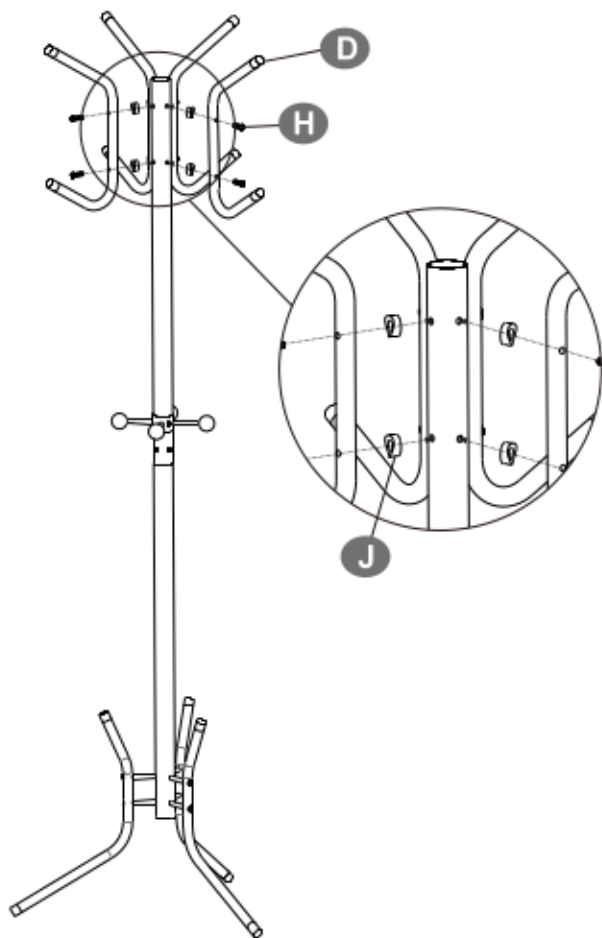
G		6PCS
----------	---	------



2



I		4PCS
----------	---	------

3



H		8PCS
J		8PCS

4

