

Q17 x 8



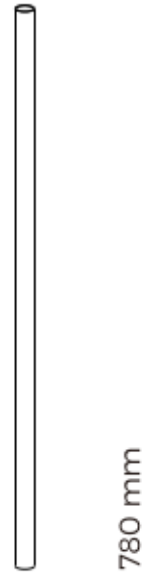
Q39 x 16



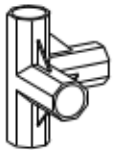
Q72 x 2



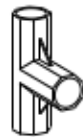
Q78 x 6



C25 x 8



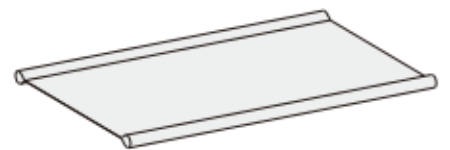
D25 x 8

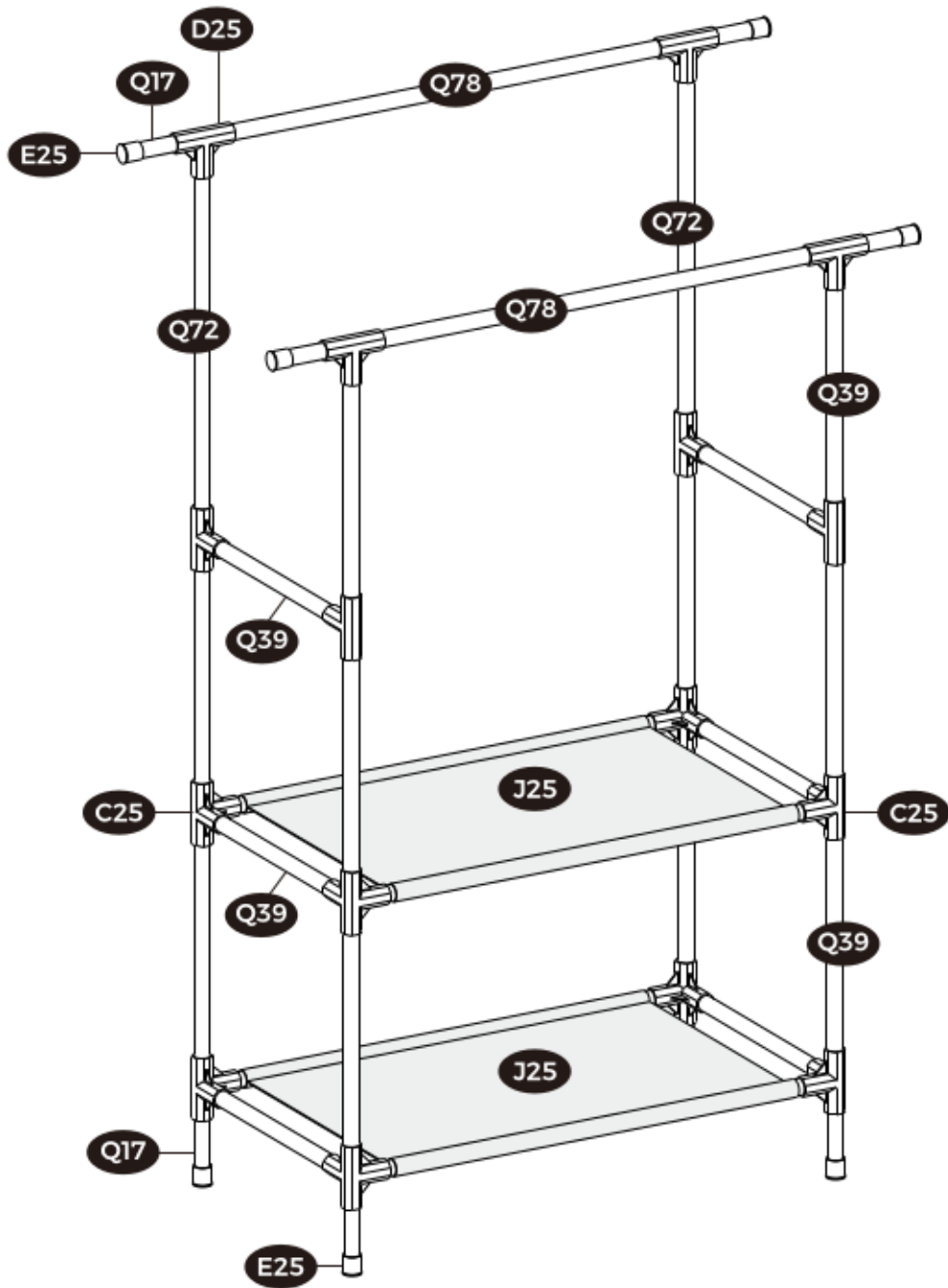


E25 x 8



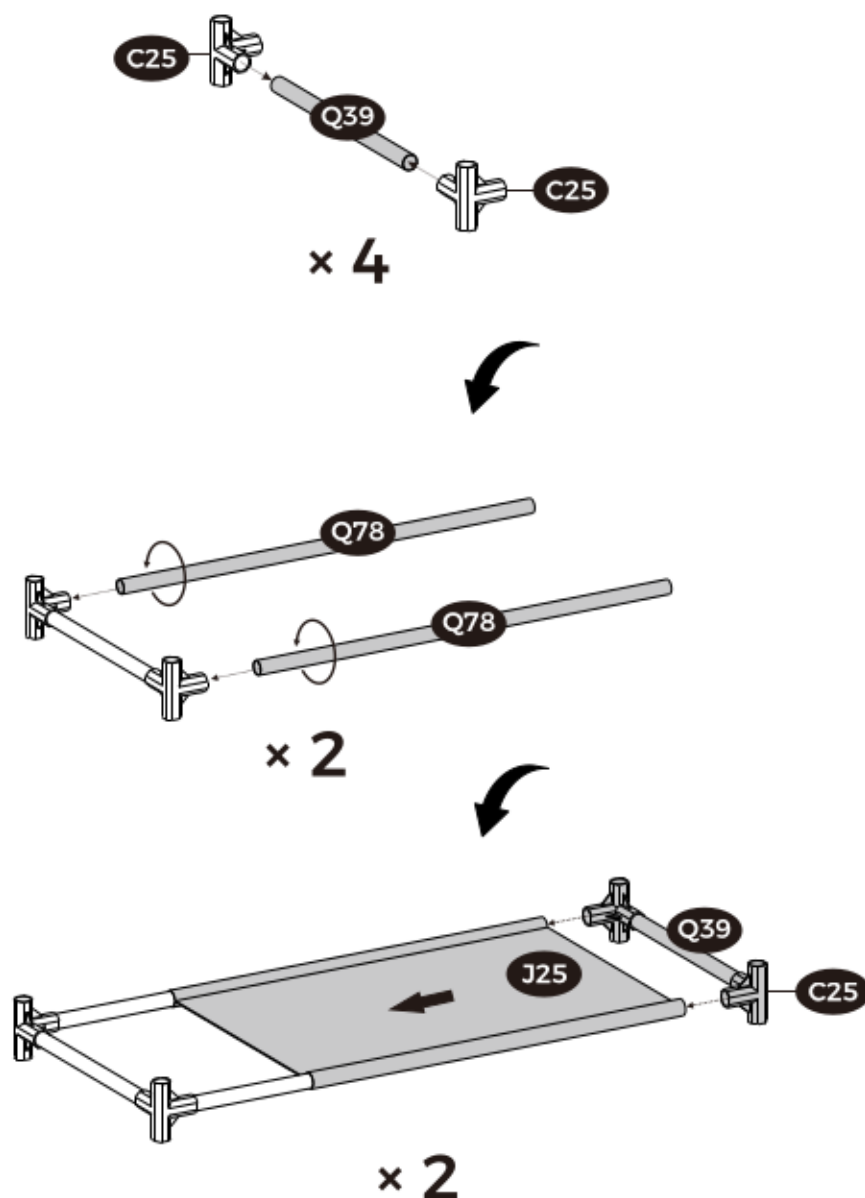
J25 x 2



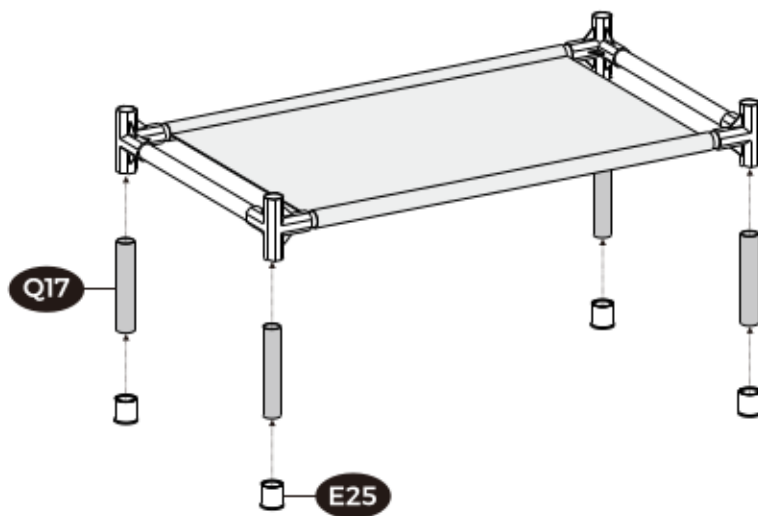


1

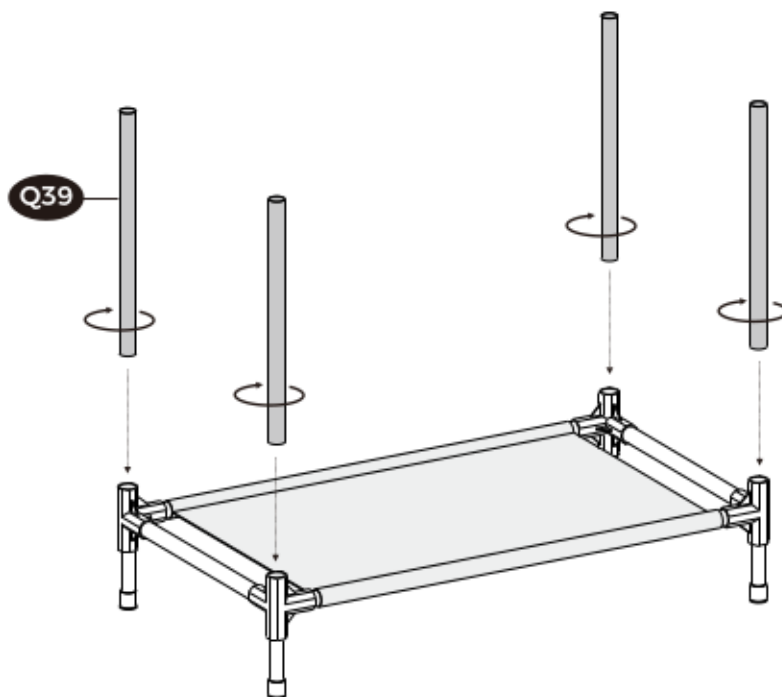
- EN** Insert the pipes into the bottom of the connectors, and then assemble the fabric cover.
- DE** Stecken Sie die Rohre in die Unterseiten der Kunststoffverbinder und bedecken Sie sie dann mit Stoffbezug.
- FR** Insérez les tubes dans les raccords en plastique, puis mettez la housse en tissu.
- IT** Inserire i tubi nei fondi dei connettori di plastica e poi coprire la copertura di tessuto.
- ES** Introduzca los tubos en los fondos de los conectores de plástico y, a continuación, cúbralos con tela.
- NL** Steek de buizen in de bodem van de aansluitingen en monteer vervolgens de stoffen bekleding.
- SE** Sätt in rören i botten av kopplingarna och sätt sedan ihop tygöverdraget.
- PL** Włóż rury do dolnej części złączy, a następnie zamontuj osłonę z tkaniny.
- TR** Boruları konektörlerin altına yerleştirin ve ardından kumaş örtüyü monte edin.



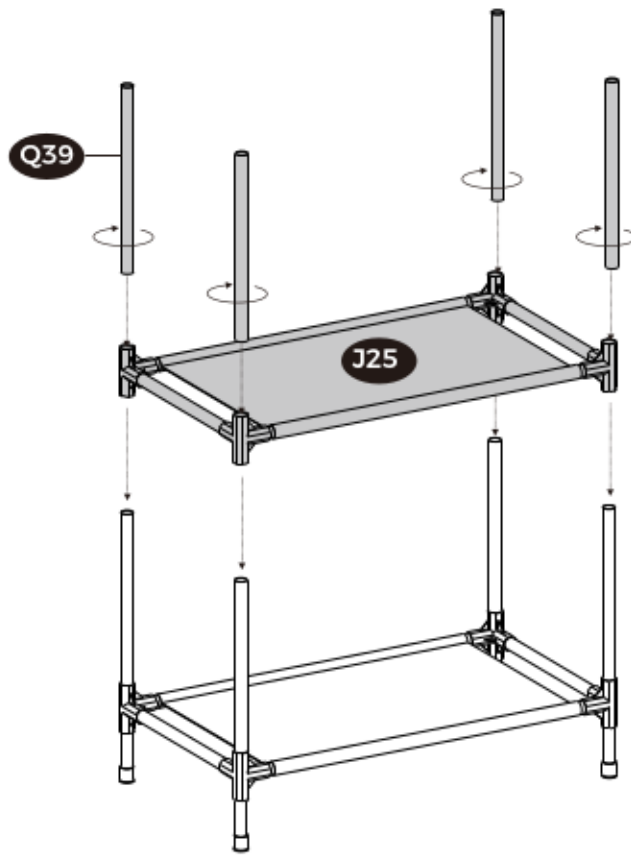
2



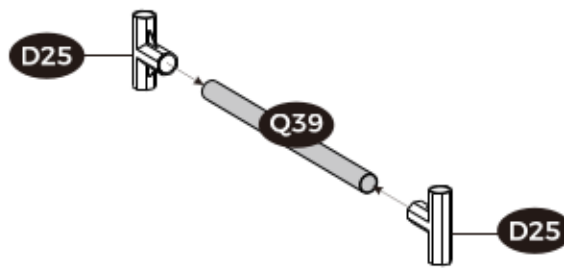
3



4

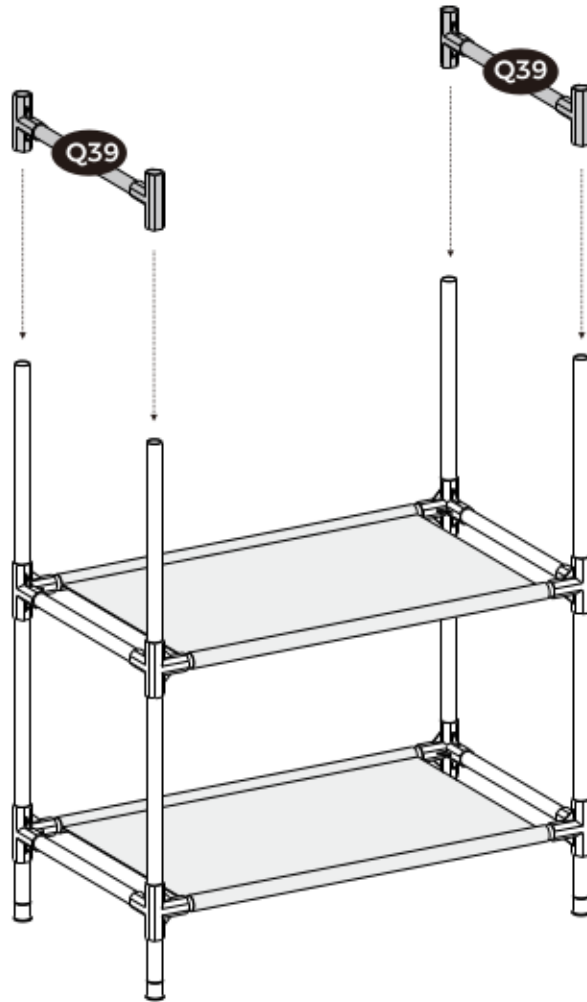


5

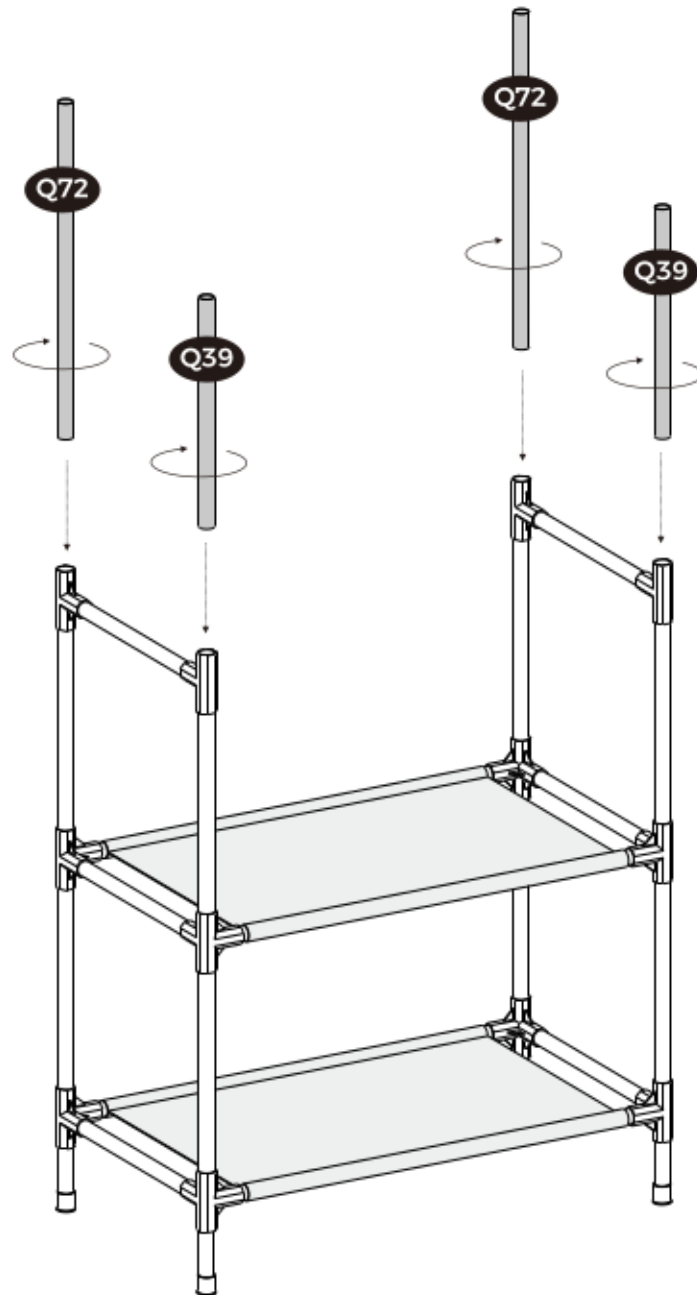


× 2

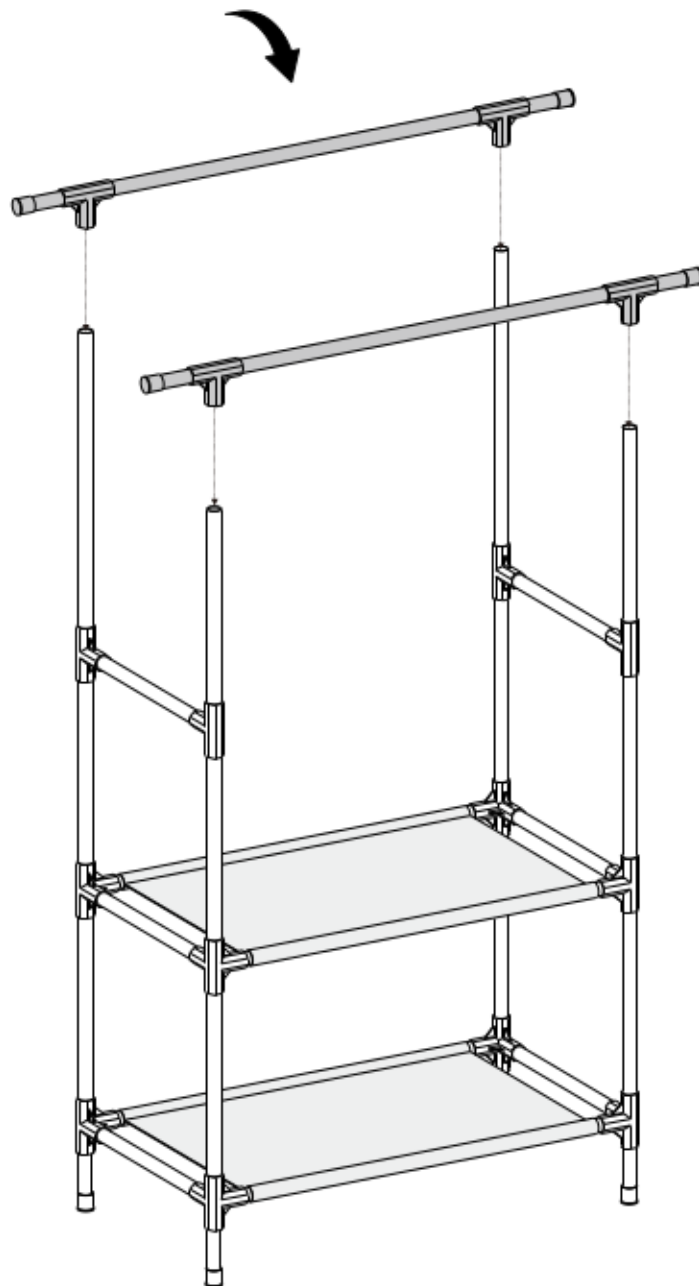
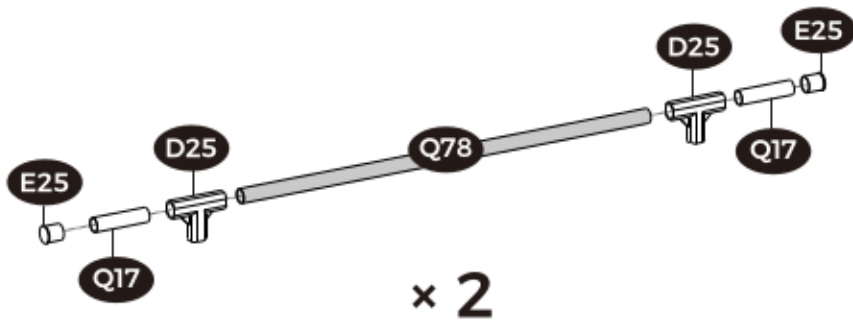
6



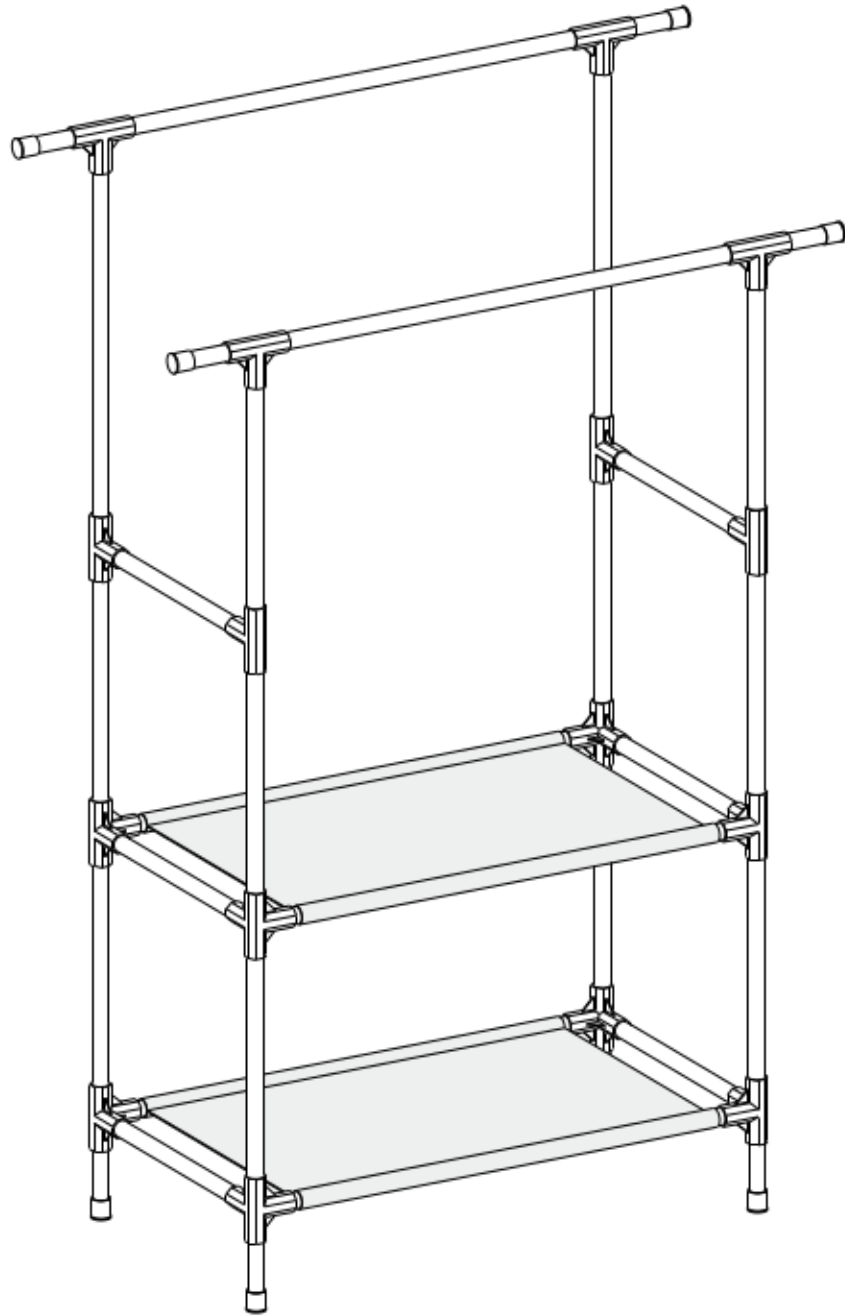
7



8



9



EN

General Guidelines



Please read the instruction carefully and use the product accordingly.

Please keep this manual and hand it over when you transfer the product.

This summary may not include every detail of all variations and considered steps. Please contact us when further information and help are needed.

Notes



Arrange the parts by category.

Assemble the product from bottom to top, level by level.

Make sure that the pipes are fully inserted into the bottom of the connectors to avoid structural tilting, instability, or inaccurate dimensions that may result in the fabric cover tearing.

After assembly, check the connections again and tap them with a hammer or heavy object to ensure they are firmly connected.

If you assemble a pipe incorrectly and need to disassemble it, simultaneously pull the two connectors at both ends of the pipe to disassemble it while avoiding damaging the connectors.

To prevent the product from tipping over and causing injury or damage, securely attach it to the wall with the included anti-tip kit before use.

Warnings



Carefully follow the instructions when assembling the product.

Be careful when handling the edges of the pipes. Wear gloves during the assembly process.

Keep the product away from heat sources and chemicals and place it in a dry place away from direct sunlight.

It is recommended to store items starting from the bottom shelf. Place heavier items at the bottom and lighter items at the top.

Place the product on a level surface to ensure better stability.

If you need to move the product, empty the stored items first. As the product is large, it is recommended to assemble it in the intended location.

DE

Einleitung



Bitte lesen Sie die folgende Anleitung aufmerksam durch und verwenden Sie das Produkt sachgemäß.

Bewahren Sie diese Anleitung gut auf und händigen Sie sie bei Weitergabe des Produkts an Dritte ebenfalls mit aus.

Aus Gründen der Übersicht können nicht alle Details zu allen Varianten und denkbaren Montagen beschrieben werden. Wenn Sie weitere Informationen und Hilfe benötigen, kontaktieren Sie uns bitte.

Hinweise



Sortieren Sie alle Teile nach Typ.

Montieren Sie Schicht für Schicht von unten nach oben.

Stellen Sie sicher, dass die Rohre bis zum Ende in die Verbindungsstücke eingesteckt werden, um Instabilität oder Stoffrisse aufgrund ungenauer Größe zu vermeiden.

Prüfen Sie nach der Installation die Anschlüsse noch einmal und schlagen Sie einmal mit einem Hammer oder einem schweren Gegenstand darauf, um sicherzustellen, dass sie fest verbunden sind.

Wenn ein Schritt falsch ausgeführt wurde und entfernt werden muss, müssen die beiden Verbindungsstücke an beiden Enden des Rohrs mit Gewalt gleichzeitig entfernt werden, um eine Beschädigung der Verbindungsstücke zu vermeiden.

Bitte befestigen Sie dieses Produkt mit dem beiliegenden Kippschutz an der Wand, damit es nicht umkippt und Verletzungen oder Sachschäden verursacht.

Warnhinweise



Bauen Sie das Produkt bitte streng nach Anleitung auf.

Vorsicht vor den scharfen Kanten der Metallrohre! Verletzungsgefahr! Tragen Sie beim Aufbau stets Handschuhe.

Halten Sie dieses Produkt von Wärmequellen und Chemikalien fern. Platzieren Sie das Produkt an einem trockenen Ort und setzen Sie es keiner direkten Sonneneinstrahlung aus.

Wir empfehlen Ihnen, der Schrank von unten nach oben mit Ihren Sachen zu füllen. Schwere Gegenstände sollten auf der unteren Ablage platziert werden.

Stellen Sie das Produkt auf einem ebenen Untergrund auf, um eine gute Stabilität zu gewährleisten.

Wenn das Produkt bewegt werden muss, entfernen Sie bitte zuerst die gelagerten Gegenstände. Da das Produkt sehr groß ist, empfiehlt es sich, es am Einsatzort zu montieren.

FR

Introduction



Lisez attentivement ces instructions et utilisez votre produit d'après ce mode d'emploi.

Conservez ces instructions. Si vous souhaitez offrir ce produit à un tiers, joignez obligatoirement ce mode d'emploi.

Pour des raisons de clarté, les détails concernant chaque variante ou montage envisageable ne peuvent être tous décrits. Si vous souhaitez obtenir plus d'informations ou si vous rencontrez certains problèmes non traités de manière détaillée dans ces instructions, veuillez nous contacter.

Notes



Veuillez poser les pièces selon les types.

Assemblez niveau par niveau, de bas en haut.

Assurez-vous que tous les tubes en acier sont complètement insérés dans les raccords en plastique pour éviter tout problème d'inclinaison, d'instabilité ou de déchirement de la couverture en tissu dû à une dimension incorrecte.

Une fois l'assemblage terminé, vérifiez à nouveau les connexions et frappez-les avec un marteau ou un objet lourd pour vous assurer qu'elles sont solidement fixées.

Si une étape a été effectuée de manière incorrecte et doit être retirée, forcez les deux raccords aux extrémités du tube à retirer simultanément afin d'éviter d'endommager les raccords.

Afin d'éviter tout risque de basculement du produit pouvant entraîner des blessures ou des dommages matériels, veillez à fixer le produit solidement au mur en utilisant le kit anti-basculement fourni avant de l'utiliser.

Avertissements



Veuillez suivre strictement les étapes indiquées dans les instructions pour assembler le produit.

Faites attention lorsque vous manipulez les bords aux deux extrémités des tubes. Portez des gants pendant le montage.

Gardez le produit à l'écart de toute source de chaleur et de substances chimiques, et conservez-le dans un endroit sec, à l'abri de la lumière directe du soleil.

Il est recommandé de ranger les objets du bas vers le haut, en plaçant les objets lourds en bas et les objets légers en haut.

Pour une bonne stabilité, placez le produit sur une surface horizontale.

Si vous avez besoin de déplacer le produit, veuillez d'abord retirer les objets qui y sont posés. Étant donné que le produit est de grande taille, il est recommandé de l'assembler à son emplacement d'utilisation.

IT

Linee guida generali



Si prega di leggere attentamente le istruzioni e usare il prodotto in modo opportuno.

Si prega di conservare questo manuale e consegnarlo quando il prodotto cambia proprietario.

Questo riassunto potrebbe non includere ogni dettaglio di tutte le variazioni e le fasi considerate. Contattaci se hai bisogno di ulteriori informazioni e assistenza.

Note



Si prega di sistemare le parti.

Assemblare livello per livello, dal basso verso l'alto.

Assicurarsi che tutti i tubi d'acciaio siano inseriti completamente ai fondi dei connettori in plastica per evitare l'inclinazione o l'instabilità della struttura o lo strappo della copertura di tessuto a causa di un dimensionamento impreciso.

Al termine dell'assemblaggio, controllare nuovamente i collegamenti e batterli con un martello o un oggetto pesante per assicurarsi che siano saldamente collegati.

Se un passo è stato effettuato in modo errato e deve essere rimosso, forzare i due connettori alle due estremità del tubo da rimuovere contemporaneamente, per evitare di danneggiare i connettori.

Per evitare che il prodotto si ribalti e causi lesioni o danni alla proprietà, assicurarsi che il prodotto sia fissato alla parete con il kit antiribaltamento incluso prima dell'uso.

Avvertenze



Si prega di seguire rigorosamente i passaggi nelle istruzioni per assemblare il prodotto.

Prestare attenzione quando si maneggiano i bordi alle due estremità dei tubi. Indossare i guanti durante il montaggio.

Tenere il prodotto lontano da fonti di calore e sostanze chimiche e conservarlo in un luogo asciutto e al riparo dalla luce solare diretta.

Si consiglia di riporre gli oggetti dal ripiano inferiore verso l'alto, mettere gli oggetti pesanti in basso e quelli leggeri in alto.

Per una maggiore stabilità, posizionare il prodotto su una superficie orizzontale.

Se è necessario spostare il prodotto, si prega di rimuovere prima gli oggetti conservati. Il prodotto è di grandi dimensioni, pertanto, si consiglia di montare il prodotto nel luogo di utilizzo.

ES

Acerca del manual



Por favor, lea detenidamente las instrucciones y respete los debidos usos del producto.

Por favor, conserve bien este manual y en caso de cesión, no omita entregarlo junto al producto.

Este manual podría no incluir todos los detalles de cada paso del montaje. Si necesita ayuda o información adicional, póngase en contacto con nosotros.

Notas



Por favor, ordene las piezas.

Ensamble nivel por nivel, de abajo hacia arriba.

Asegúrese de que todos los tubos de acero estén completamente insertados en los fondos de los conectores de plástico para evitar la inclinación o inestabilidad de la estructura o el desgarro de la cubierta de tela debido a un dimensionamiento inexacto.

Una vez finalizado el montaje, compruebe de nuevo las conexiones y golpéelas con un martillo u objeto pesado para asegurarse de que están firmemente conectadas.

Si se ha dado un paso incorrecto y es necesario retirarlo, fuerce los dos conectores de ambos extremos del tubo para retirarlos al mismo tiempo y evitar dañar los conectores.

Para evitar que el producto vuelque y cause lesiones o daños a la propiedad, asegúrese de que el producto está fijado a la pared con el kit antivuelco incluido antes de utilizarlo.

Advertencias



Por favor, siga estrictamente los pasos de las instrucciones para montar el producto.

Tenga cuidado al manipular los bordes de ambos extremos de los tubos. Utilice guantes durante el montaje.

Mantenga el producto alejado de fuentes de calor y productos químicos y guárdelo en un lugar seco y alejado de la luz solar directa.

Se recomienda almacenar los objetos desde el estante inferior hacia arriba, colocando los objetos pesados en la parte inferior y los objetos ligeros en la parte superior.

Para una mayor estabilidad, coloque el producto sobre una superficie horizontal.

Si es necesario mover el producto, retire primero los objetos almacenados. El producto es de gran tamaño, por lo que se recomienda montarlo en el lugar de uso.

NL

Algemene Richtlijnen



Gelieve de handleiding na te lezen en volgens de beschrijving te gebruiken.

Gelieve de handleiding bij te houden, en bij verkoop mee te geven.

Deze samenvatting bevat mogelijk niet alle variaties en stappen. Gelieve contact met ons op te nemen indien u meer informatie of hulp nodig hebt tijdens de installatie.

Opmerkingen



Rangschik de onderdelen per categorie.

Monteer het product van onder naar boven, niveau voor niveau.

Zorg ervoor dat de buizen volledig in de bodem van de verbindingstukken zijn geplaatst om te voorkomen dat de structuur kantelt, dat er instabiliteit optreedt of dat de afmetingen onjuist zijn, waardoor de stoffen bekleding kan scheuren.

Controleer na de montage de verbindingen nogmaals en tik er met een hamer of een zwaar voorwerp op om er zeker van te zijn dat ze stevig vastzitten.

Als u een buis verkeerd monteert en deze moet demonteren, trek dan tegelijkertijd aan de twee verbindingstukken aan beide uiteinden van de buis om deze te demonteren, waarbij u de verbindingstukken niet beschadigt.

Om te voorkomen dat het product kantelt en letsel of schade veroorzaakt, bevestigt u het vóór gebruik stevig aan de muur met de meegeleverde anti-kantelkit.

Waarschuwingen



Volg zorgvuldig de instructies bij het monteren van het product.

Wees voorzichtig bij het hanteren van de randen van de buizen. Draag handschoenen tijdens de montage.

Houd het product uit de buurt van warmtebronnen en chemicaliën en plaats het op een droge plaats uit de buurt van direct zonlicht.

Het wordt aanbevolen om voorwerpen op te slaan vanaf de onderste plank. Plaats zwaardere voorwerpen onderaan en lichtere voorwerpen bovenaan.

Plaats het product op een vlakke ondergrond voor een betere stabiliteit.

Als u het product moet verplaatsen, maak dan eerst de opgeslagen items leeg. Aangezien het product groot is, wordt aanbevolen het op de beoogde plaats te monteren.

SE

Allmänna riktlinjer



Var god läs följande instruktioner noggrant och använd produkten därefter.

Var god behåll den här bruksanvisningen och överlämna den när du överför produkten.

Denna sammanfattning kanske inte innehåller alla detaljer i alla variationer och övervägda steg. Vänligen kontakta oss när ytterligare information och hjälp behövs.

Anmärkningar



Ordna delarna efter kategori.

Montera produkten från botten till toppen, nivå för nivå.

Se till att rören är helt och hållet insatta i botten av kopplingarna för att undvika strukturell lutning, instabilitet eller felaktiga mått som kan leda till att tygöverdraget slits sönder.

Efter monteringen ska du kontrollera anslutningarna igen och knacka på dem med en hammare eller ett tungt föremål för att säkerställa att de är fast anslutna.

Om du monterar ett rör felaktigt och behöver ta isär det, dra samtidigt i de två anslutningarna i rörets båda ändar för att ta isär det samtidigt som du undviker att skada anslutningarna.

För att förhindra att produkten tippar över och orsakar skada, fäst den ordentligt på väggen med den medföljande tipskyddsutrustningen före användning.

Varningar



Följ noggrant instruktionerna när du monterar produkten.

Var försiktig när du hanterar rörens kanter. Bär handskar under monteringen.

Håll produkten borta från värmekällor och kemikalier och placera den på en torr plats bort från direkt solljus.

Det rekommenderas att förvara föremål med början från den nedersta hyllan. Placera tyngre föremål längst ner och lättare föremål högst upp.

Placera produkten på en jämn yta för att säkerställa bättre stabilitet.

Om du behöver flytta produkten ska du tömma de förvarade föremålen först. Eftersom produkten är stor rekommenderas att du monterar den på den avsedda platsen.

PL

Ogólne Porady



Proszę uważnie przeczytać niniejsze instrukcje oraz odpowiednio używać produkt.

Proszę przechowywać tę instrukcję oraz przekazać razem z produktem podczas transferu zmiany własności.

Podsumowanie to może nie zawierać wszystkich detali każdej z wersji oraz uwzględnionych kroków. Proszę skontaktuj się z nami jeśli potrzebujesz więcej informacji albo pomocy.

Uwagi



Ułóż części według kategorii.

Zmontować produkt od dołu do góry, poziom po poziomie.

Upewnić się, że rury są całkowicie włożone do dolnej części złączy, aby uniknąć przechylenia konstrukcji, niestabilności lub niedokładnych wymiarów, które mogą spowodować rozerwanie osłony z tkaniny.

Po zakończeniu montażu należy ponownie sprawdzić połączenia i uderzyć w nie młotkiem lub ciężkim przedmiotem, aby upewnić się, że są dobrze połączone.

W przypadku nieprawidłowego montażu rury i konieczności jej demontażu należy jednocześnie pociągnąć za dwa złącza na obu końcach rury, aby ją zdemontować, unikając uszkodzenia złączy.

Aby zapobiec przewróceniu się produktu i spowodowaniu obrażeń lub uszkodzeń, przed użyciem należy bezpiecznie przymocować go do ściany za pomocą dołączonego zestawu zapobiegającego przewróceniu.

Ostrzeżenia



Podczas montażu produktu należy dokładnie przestrzegać instrukcji.

Zachować ostrożność podczas obchodzenia się z krawędziami rur. Podczas montażu należy nosić rękawice.

Produkt należy przechowywać z dala od źródeł ciepła i substancji chemicznych oraz w suchym miejscu z dala od bezpośredniego światła słonecznego.

Zaleca się przechowywanie przedmiotów zaczynając od dolnej półki. Cięższe przedmioty należy umieszczać na dole, a lżejsze na górze.

Umieść produkt na równej powierzchni, aby zapewnić lepszą stabilność.

W przypadku konieczności przeniesienia produktu należy najpierw opróżnić przechowywane przedmioty. Ponieważ produkt jest duży, zaleca się jego montaż w miejscu docelowym.



Genel kurallar



Lütfen aşağıdaki talimatları dikkatlice okuyun ve ürünü belirtildiği şekilde kullanın.

Lütfen bu kılavuzu saklayın ve ürünü teslim ederken karşı tarafa verin.

Bu özet tüm varyasyonları ve dikkate alınan adımları bütünüyle içermeyebilir. Ek bilgi veya yardım gerekirse lütfen bizimle iletişime geçin.

Notlar



Parçaları kategoriye göre düzenleyin.

Ürünü aşağıdan yukarıya, seviye seviye monte edin.

Kumaş kaplamanın yırtılmasına neden olabilecek yapısal eğilmeyi, dengesizliği veya yanlış boyutları önlemek için boruların konektörlerin altına tam olarak yerleştirildiğinden emin olun.

Montajdan sonra bağlantıları tekrar kontrol edin ve sıkıca bağlandıklarından emin olmak için bir çekiç veya ağır bir cisimle vurun.

Bir boruyu yanlış monte ederseniz ve sökmeniz gerekirse, konektörlere zarar vermektan kaçınarak boruyu sökmek için borunun her iki ucundaki iki konektörü aynı anda çekin.

Ürünün devrilerek yaralanmaya veya hasara neden olmasını önlemek için, kullanmadan önce ürünle birlikte verilen devrilme önleyici kit ile duvara sıkıca tutturun.

Uyarılar



Ürünü monte ederken talimatları dikkatle izleyin.

Boruların kenarlarını tutarken dikkatli olun. Montaj işlemi sırasında eldiven giyin.

Ürünü ısı kaynaklarından ve kimyasallardan uzak tutun ve doğrudan güneş ışığından uzak kuru bir yere yerleştirin.

Eşyaların en alt raftan başlayarak depolanması tavsiye edilir. Daha ağır eşyaları en alta ve daha hafif eşyaları en üste yerleştirin.

Daha iyi stabilite sağlamak için ürünü düz bir yüzeye yerleştirin.

Ürünü taşımanız gerekirse, önce depolanan öğeleri boşaltın. Ürün büyük olduğundan, amaçlanan yere monte edilmesi önerilir.