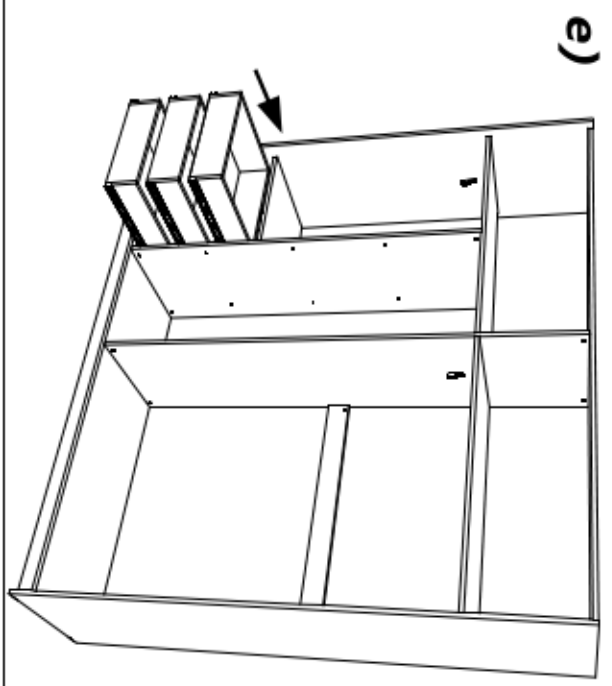
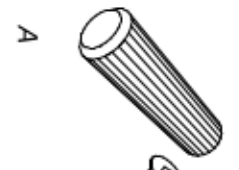
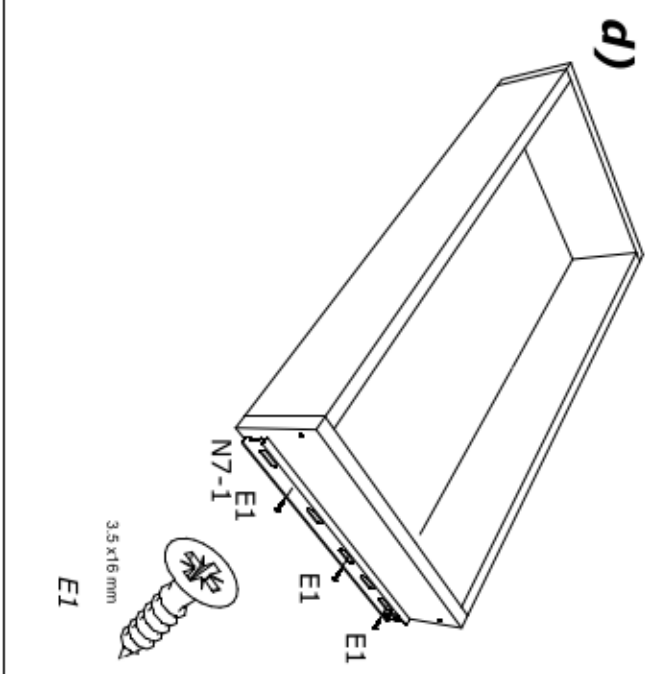
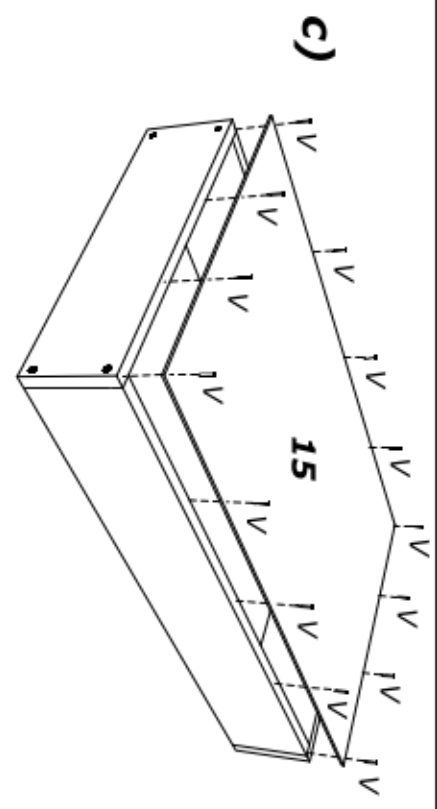
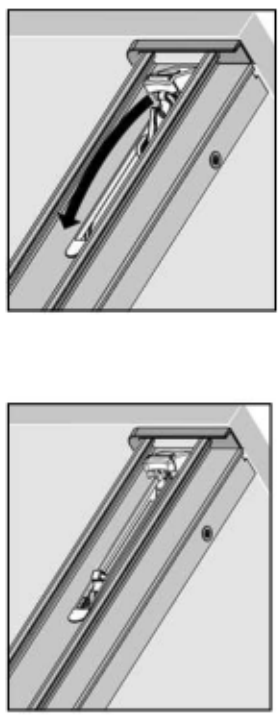
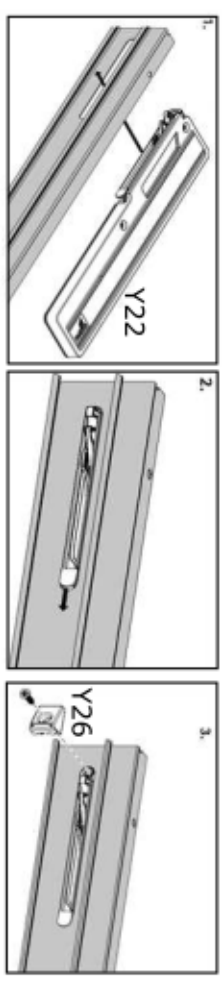
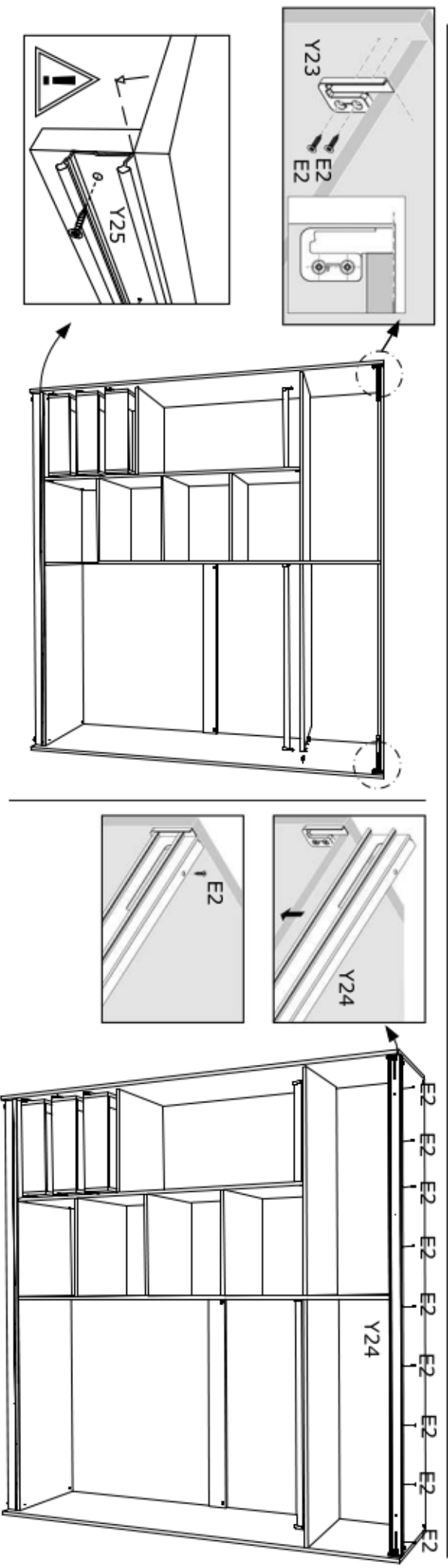


$d_1 = d_2$





- 3.5 x16 mm
- 4 x16 mm
- 4 x 30 mm
- E1
- E2
- E4
- Y22
- Y23
- Y24
- Y25
- Y26
- Y27

