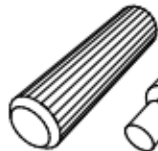
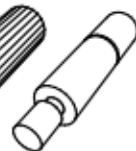






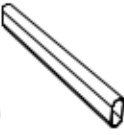



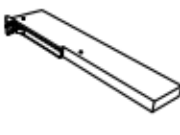









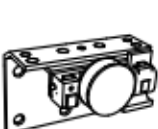
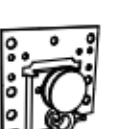
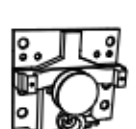







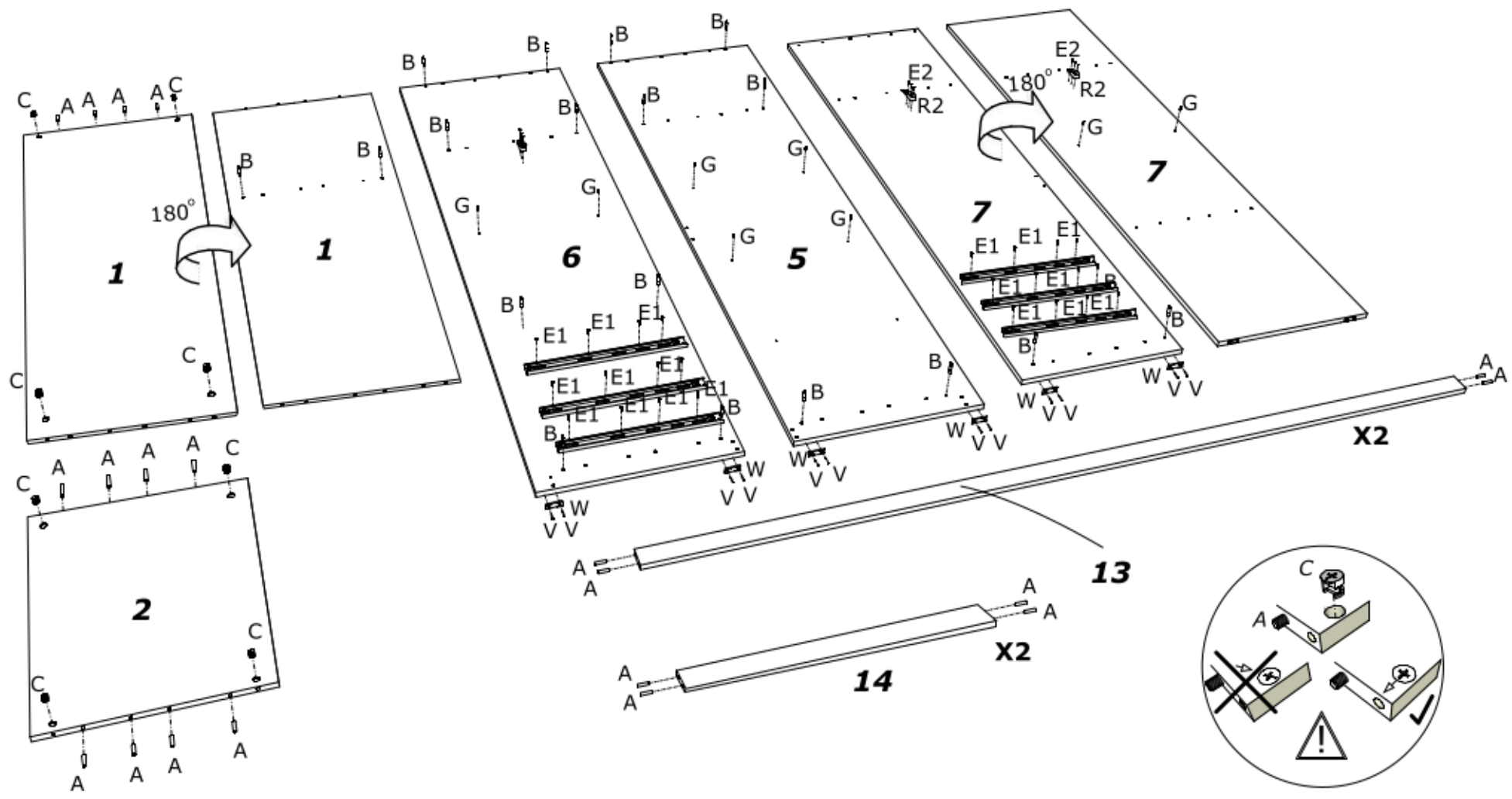
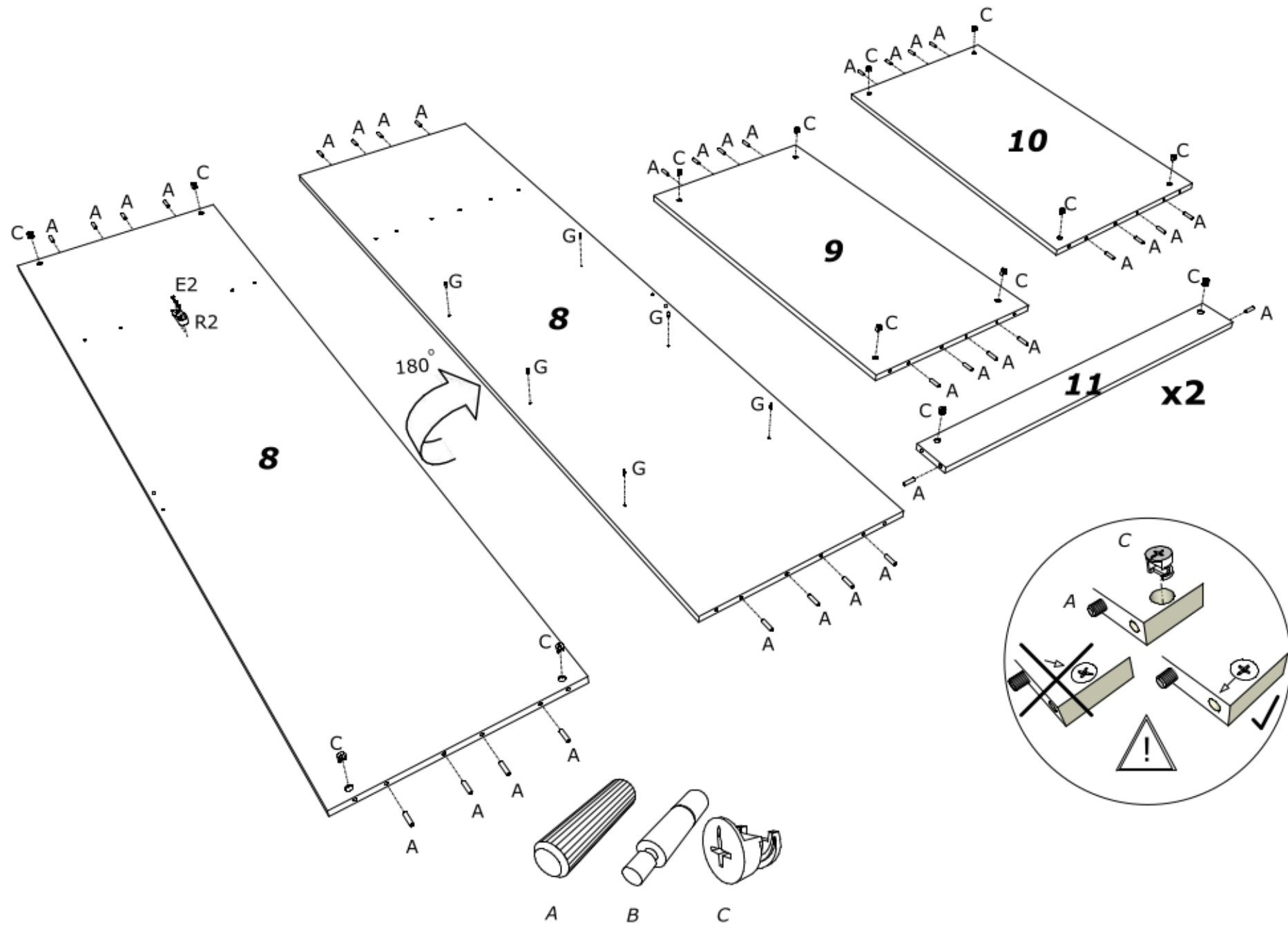
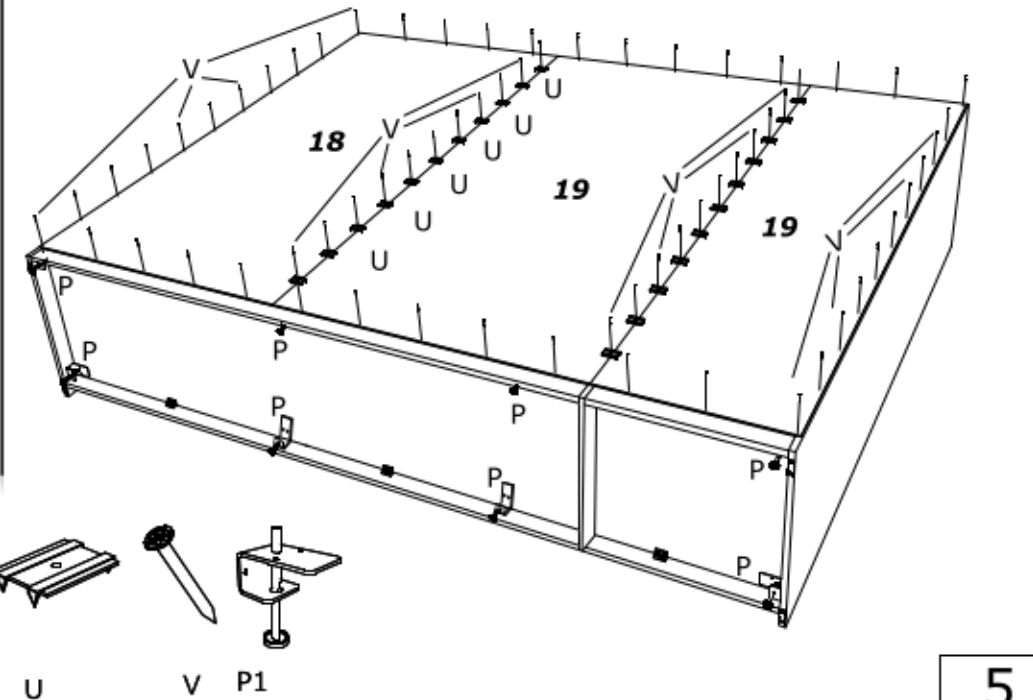
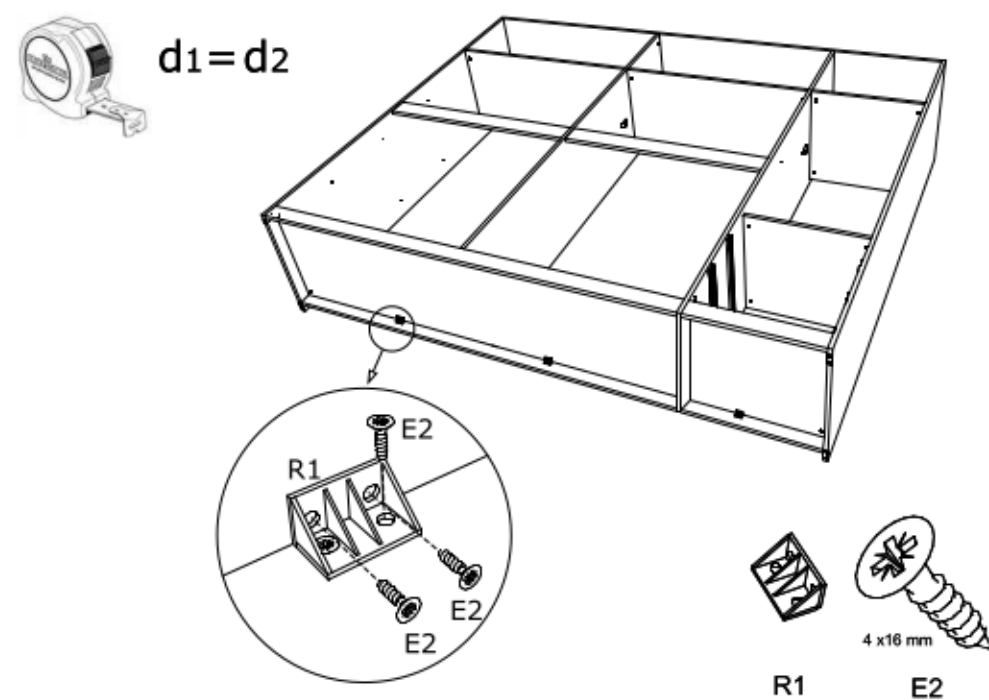
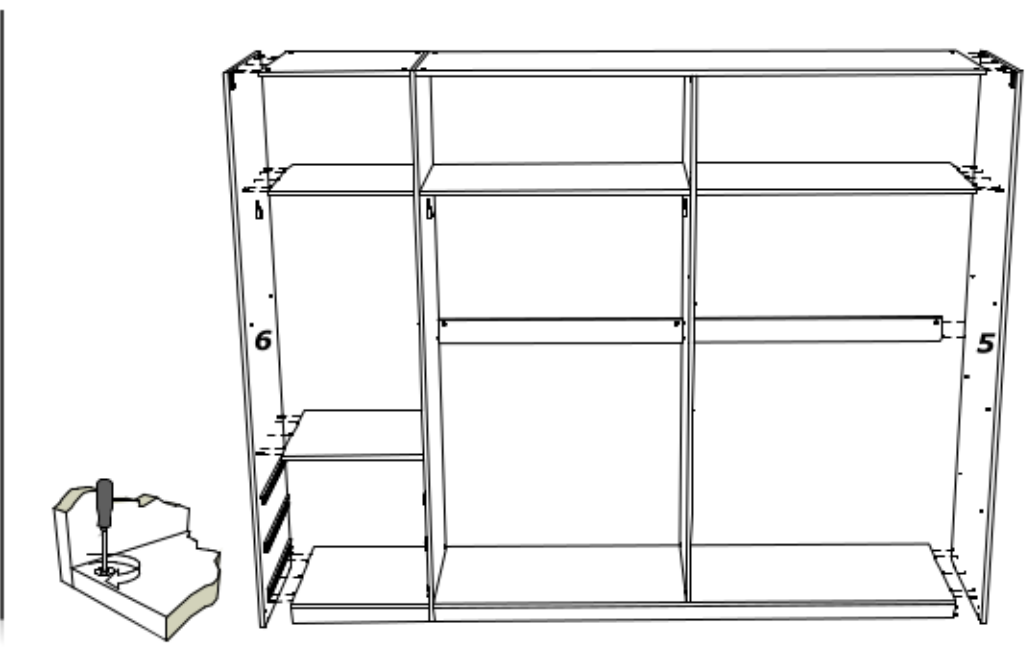
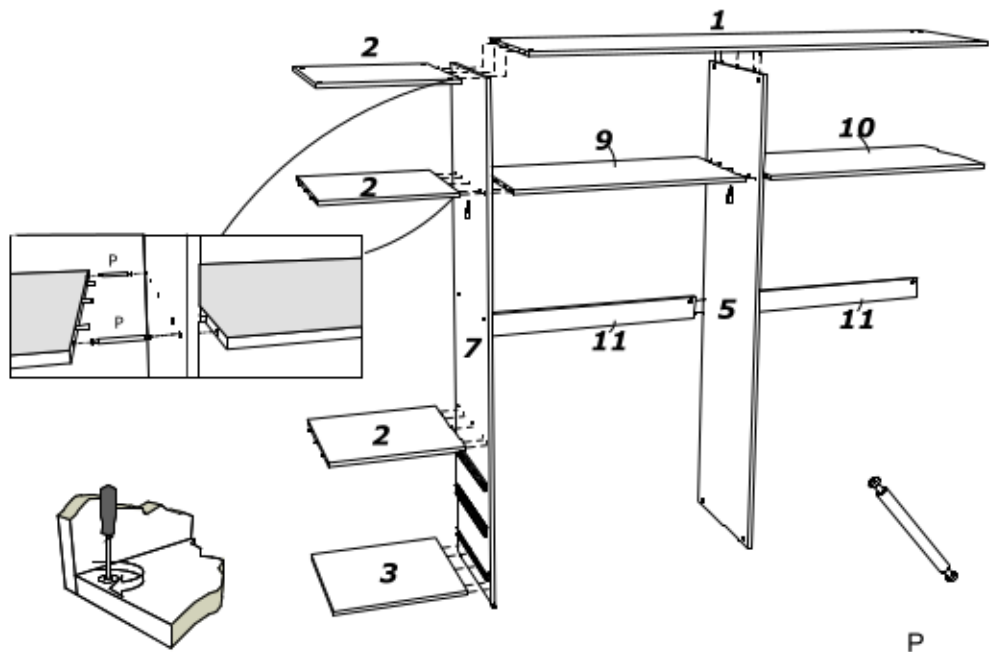


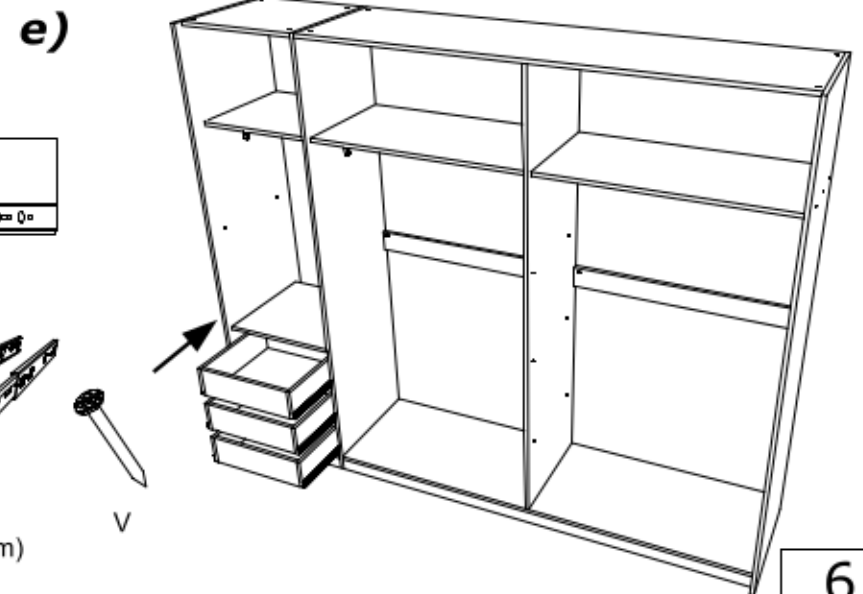
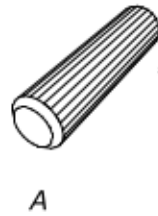
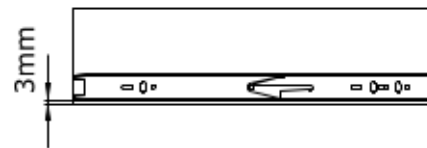
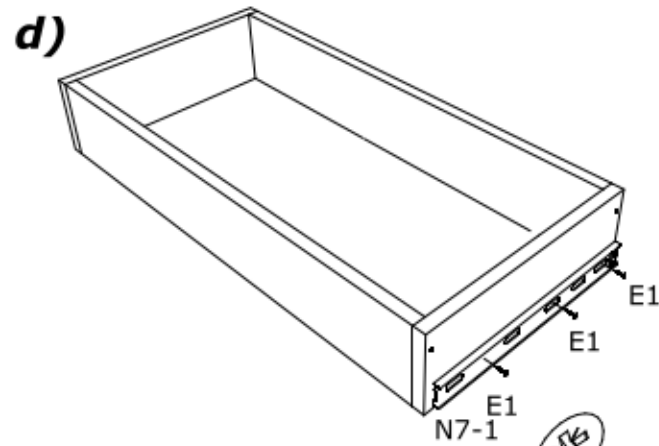
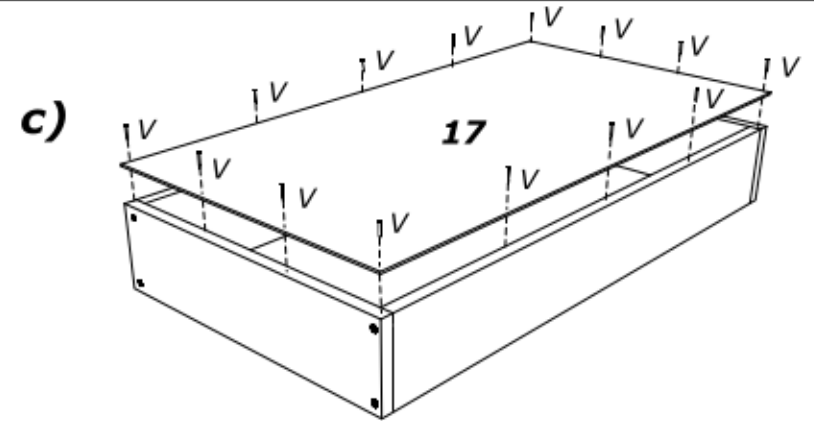
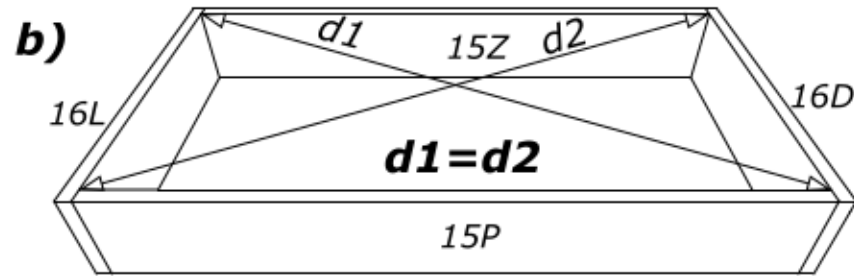
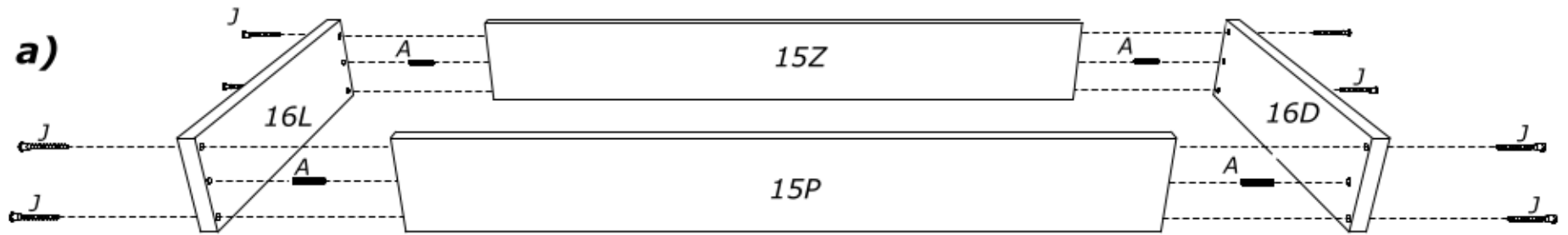
- 
A
- 
B
- 
C
- 
E1
3.5 x 16 mm
- 
E2
4 x 16 mm
- 
G
- 
R2
- 
V
- 
S8
- 
W
- 
N8(L=500mm)
- 
Y21
- 
Y22
- 
Y23
- 
Y24
- 
Y25
- 
U
- 
U2
- 
R1
- 
P
- 
J
- 
Y15
- 
Y16
- 
Y17
- 
Y18
- 
Y19
- 
Y20
- 
Y26
- 
Y27
- 
P1
- 
Y8
- 
Z1

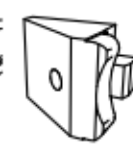
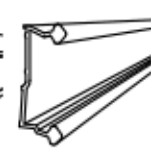
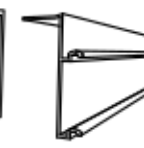
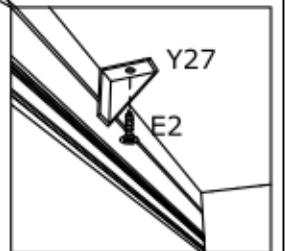
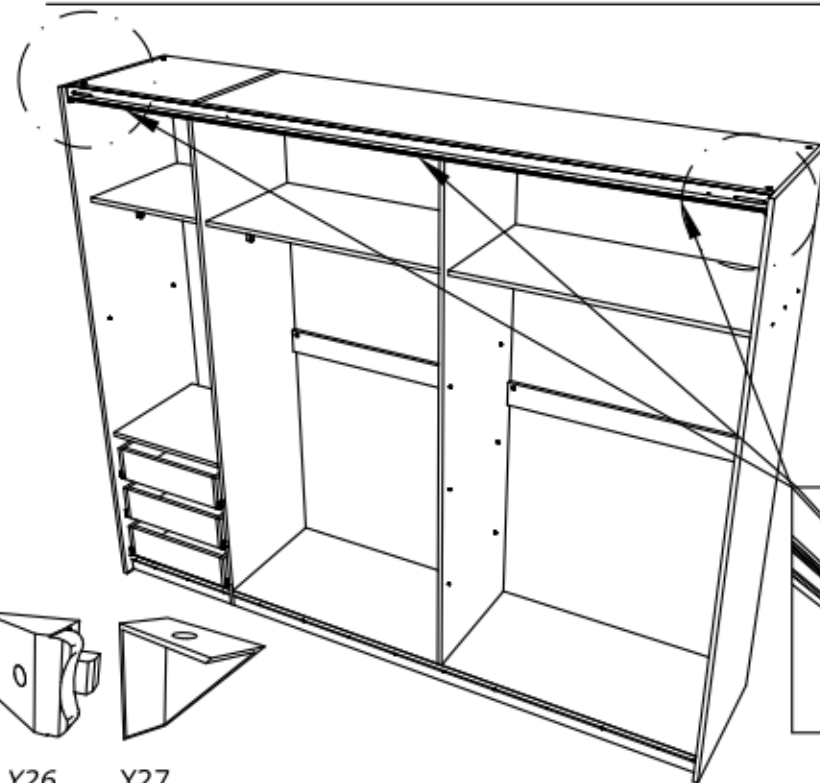
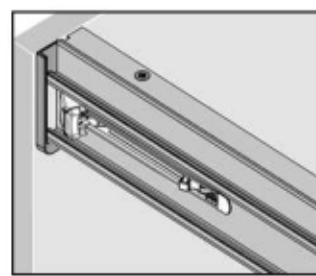
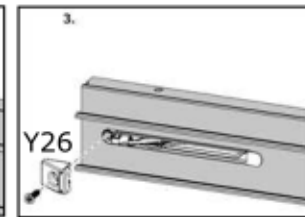
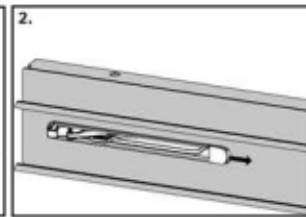
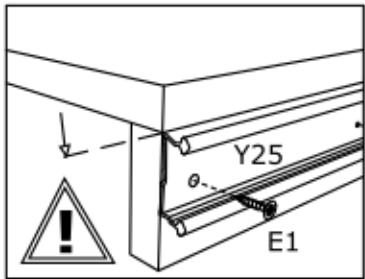
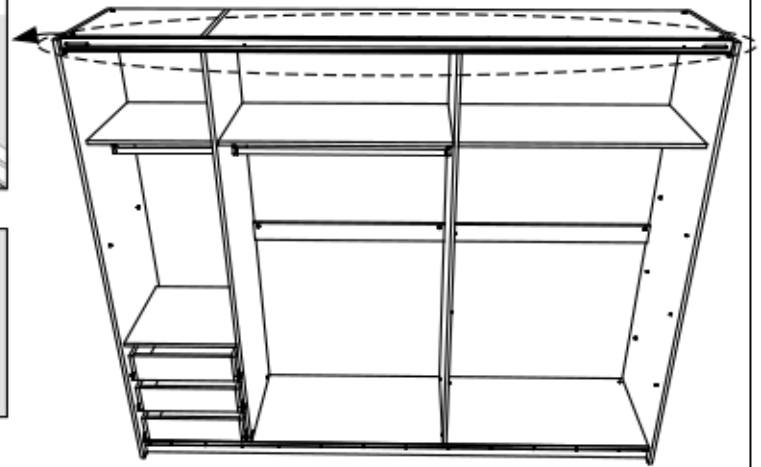
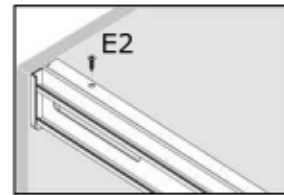
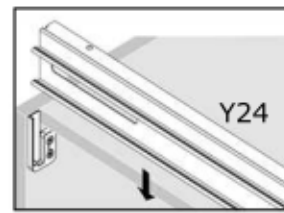
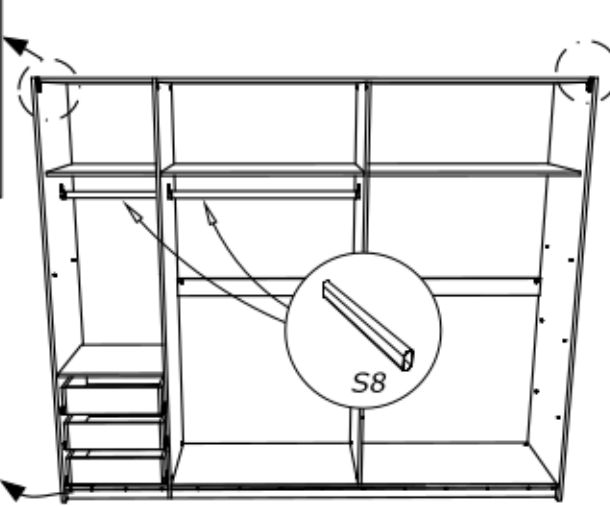
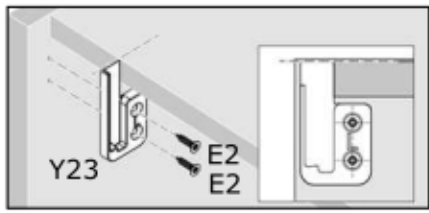


- A
- B
- C
- 4 x 16 mm
E2
- G
- R2
- V
- W
- N8(L=500mm)
- 3.5 x 16 mm
E1









3.5 x 16 mm

4 x 16 mm

4 x 30 mm

E1

E2

E4

Y22

Y23

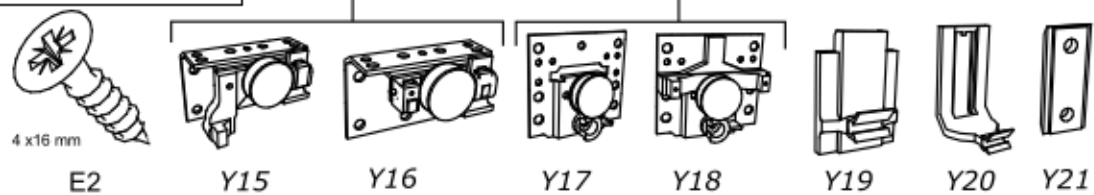
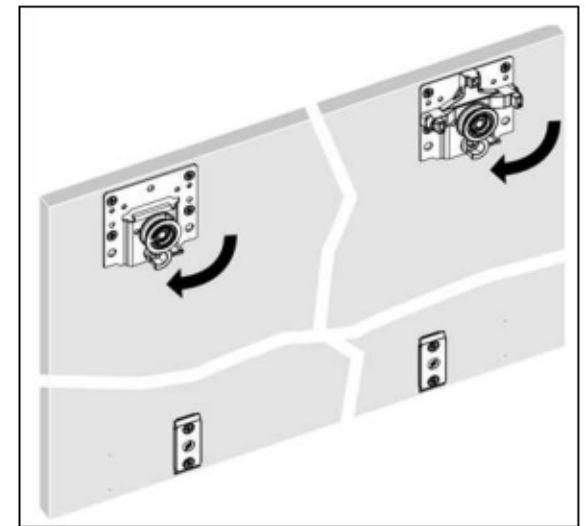
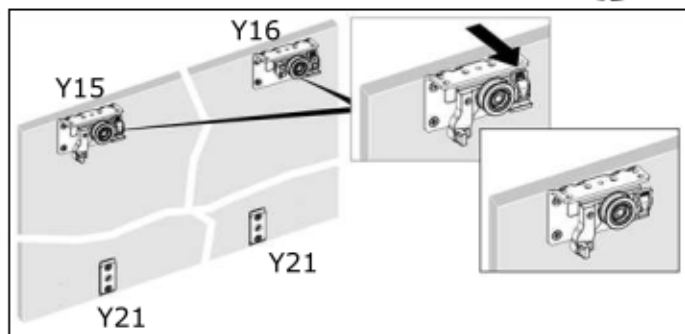
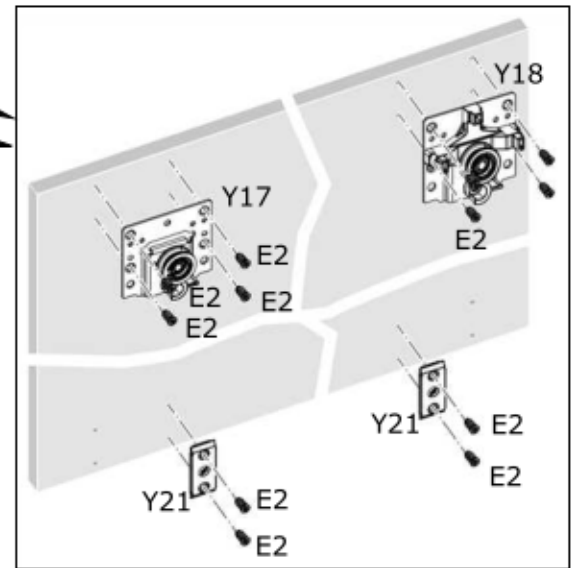
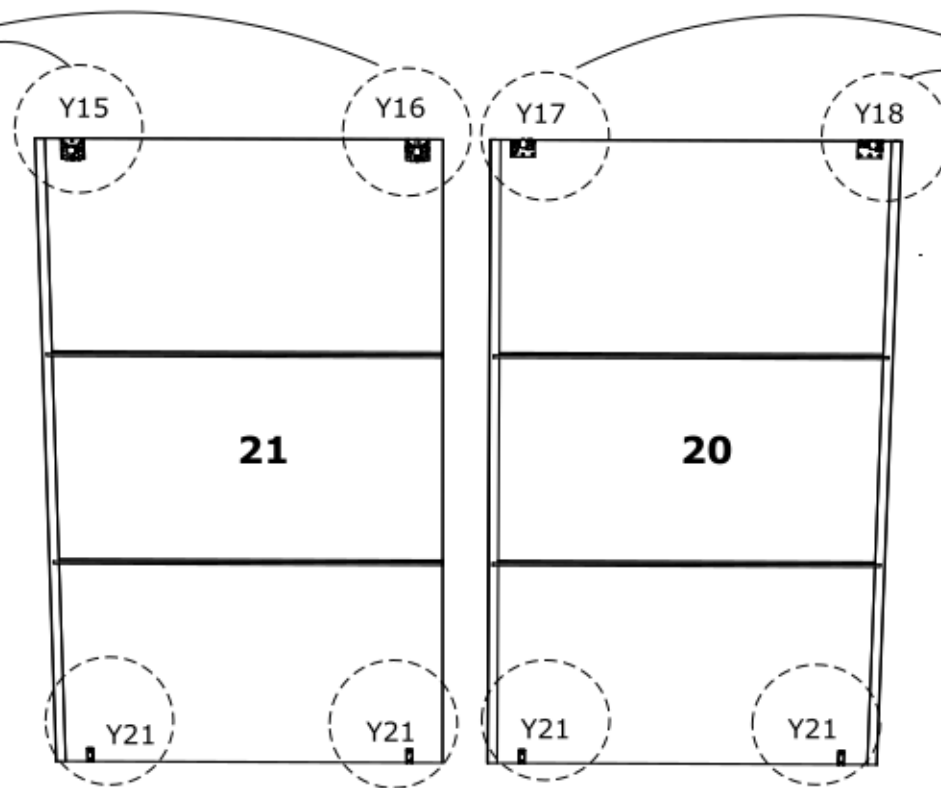
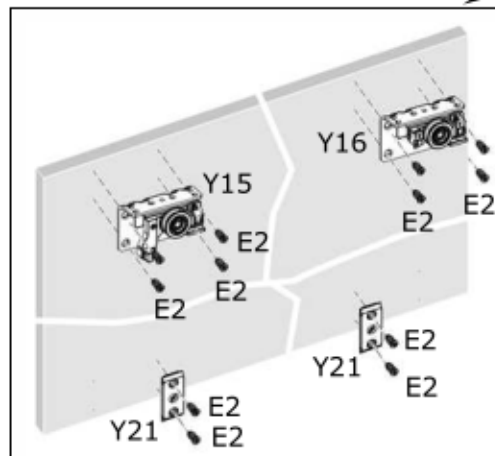
Y24

Y25

Y26

Y27

7



1)

